

Документ подписан простой электронной подписью

Информация о владельце:

ФИО: Агафонов Александр Викторович

Должность: директор филиала

Дата подписания: 05.05.2024 22:03:28

Уникальный программный ключ:

23E0A9C8D1E1618C8E75741405

**МИНИСТЕРСТВО НАУКИ И ВЫСШЕГО ОБРАЗОВАНИЯ РОССИЙСКОЙ ФЕДЕРАЦИИ
ФЕДЕРАЛЬНОЕ ГОСУДАРСТВЕННОЕ АВТОНОМНОЕ ОБРАЗОВАТЕЛЬНОЕ УЧРЕЖДЕНИЕ
ВЫСШЕГО ОБРАЗОВАНИЯ**

«МОСКОВСКИЙ ПОЛИТЕХНИЧЕСКИЙ УНИВЕРСИТЕТ»

ЧЕБОКСАРСКИЙ ИНСТИТУТ (ФИЛИАЛ) МОСКОВСКОГО ПОЛИТЕХНИЧЕСКОГО УНИВЕРСИТЕТА

**Кафедра информационных технологий
и систем управления**



РАБОЧАЯ ПРОГРАММА ДИСЦИПЛИНЫ

Инженерная и компьютерная графика

(наименование дисциплины)

| | |
|-------------------------------------|---|
| Направление подготовки | 09.03.02 «Информационные системы и технологии» <small>(код и наименование направления подготовки)</small> |
| Направленность (профиль) подготовки | «Информационные технологии в медиаиндустрии и дизайне» <small>(наименование профиля подготовки)</small> |
| Квалификация выпускника | бакалавр |
| Форма обучения | очная, заочная |

Чебоксары, 2024

Рабочая программа дисциплины разработана в соответствии со следующей документацией:

- федеральным государственным образовательным стандартом высшего образования - бакалавриат по направлению подготовки 09.03.02 – Информационные системы и технологии, утвержденный приказом Министерства науки и высшего образования Российской Федерации № 926 от 19 сентября 2017 г. зарегистрированный в Минюсте 12 октября 2017 года, рег. номер 48535 (далее – ФГОС ВО);

- приказом Минобрнауки России от 05.04.2017 № 301 «Об утверждении Порядка организации и осуществления образовательной деятельности по образовательным программам высшего образования – программам бакалавриата, программам специалитета, программам магистратуры»;

- Учебным планом (очной, заочной форм обучения) по направлению подготовки 09.03.02«Информационные системы и технологии».

Рабочая программа дисциплины включает в себя оценочные материалы для проведения текущего контроля успеваемости и промежуточной аттестации по дисциплине (п. 8 Фонд оценочных средств для проведения текущего контроля успеваемости, промежуточной аттестации по итогам освоения дисциплины).

Автор Пикина Наталия Евгеньевна, кандидат педагогических наук, доцент кафедры информационных технологий и систем управления

(указать ФИО, ученую степень, ученое звание или должность)

Программа одобрена на заседании кафедры ИТСУ (протокол № 8 от 16.03.2024).

1. Перечень планируемых результатов обучения по дисциплине, соотнесенных с планируемыми результатами освоения образовательной программы (Цели освоения дисциплины)

1.1. Целями освоения дисциплины «Инженерная и компьютерная графика» являются:

- формирование компетенций, обеспечивающих развитие пространственного воображения и конструктивно-геометрического мышления, способностей к анализу и синтезу пространственных форм и отношений на основе графических моделей пространства, практически реализуемых в виде чертежей конкретных пространственных объектов и зависимостей.

- формирование мировоззрения в области компьютерной графики и системное овладение знаниями в области автоматизации выполнения конструкторской графической и текстовой документации, создания, обработки и вывода цифровых графических изображений, а также привитие студентам умений и навыков использования систем автоматизированного проектирования для решения проектно-конструкторских задач.

- выработка умений построения и исследования геометрических моделей объектов и процессов;

- привитие навыков использования графических информационных технологий, двух- и трехмерного геометрического и виртуального моделирования для компьютерного моделирования в науке и технике;

- создания графических информационных ресурсов и систем во всех предметных областях.

Задачи освоения дисциплины «Инженерная и компьютерная графика» состоят в следующем:

- обеспечить студентов современными знаниями, умениями и навыками по работе с растровой, векторной графикой и системами автоматизированного проектирования;

- ознакомление студентов с примитивами и атрибутами интерактивных компьютерных систем для выполнения и редактирования изображений и чертежей, решения задач геометрического моделирования.

1.2. Области профессиональной деятельности и(или) сферы профессиональной деятельности, в которых выпускники, освоившие программу, могут осуществлять профессиональную деятельность:

Об Связь, информационные и коммуникационные технологии (в сфере исследования, разработки, внедрения и сопровождения информационных технологий и систем).

1.3. К основным задачам изучения дисциплины относится подготовка обучающихся к выполнению трудовых функций в соответствии с профессиональными стандартами:

| Наименование профессиональных стандартов (ПС) | Код, наименование и уровень квалификации ОТФ, на которые ориентирована дисциплина | Код и наименование трудовых функций, на которые ориентирована дисциплина |
|---|---|---|
| <p>06.025 Профессиональный стандарт «Специалист по дизайну графических пользовательских интерфейсов», утв. приказом Министерством труда и социальной защиты РФ 29 сентября 2020 № 671н</p> | <p>D Эвристическая оценка графического пользовательского интерфейса</p> | <p>D/01.6 Формальная оценка графического пользовательского интерфейса D/02.6 Анализ данных о действиях пользователей при работе с интерфейсом</p> |
| <p>06.015 Профессиональный стандарт «Специалист по информационным системам», утвержденный приказом Министерства труда и социальной защиты Российской Федерации от 18 ноября 2014 г. № 896н (зарегистрирован Министерством юстиции Российской Федерации 24 декабря 2014 г., регистрационный № 35361)</p> | <p>C Выполнение работ и управление работами по созданию (модификации) и сопровождению ИС, автоматизирующих задачи организационного управления и бизнес-процессы</p> | <p>C/14.6 Разработка архитектуры ИС C/15.6 Разработка прототипов ИС C/16.6 Проектирование и дизайн ИС C/18.6 Организационное и технологическое обеспечение кодирования на языках программирования</p> |

1.4. Компетенции обучающегося, формируемые в результате освоения дисциплины

| Наименование категории (группы) компетенций | Код и наименование компетенций | Код и наименование индикатора достижения компетенции | Перечень планируемых результатов обучения |
|---|--|--|--|
| Разработка и реализация проектов | УК-2. Способен определять круг задач в рамках поставленной цели и выбирать оптимальные способы их решения, исходя из действующих правовых норм, имеющихся ресурсов и ограничений | УК-2.1. Формулирует совокупность задач в рамках поставленной цели проекта, решение которых обеспечивает ее достижение | <p><i>на уровне знаний:</i> Знать Этапы жизненного цикла проекта;</p> <p><i>на уровне умений:</i> Уметь Разрабатывать проект с учетом анализа альтернативных вариантов его реализации, определять с использованием инструментов планирования целевые этапы и основные направления работ;</p> <p><i>на уровне навыков:</i> Владеть Методиками разработки и управления проектом;</p> |
| | | УК-2.2. Определяет связи между поставленными задачами, основными компонентами проекта и ожидаемыми результатами его реализации | <p><i>на уровне знаний:</i> Знать этапы разработки и реализации проекта;</p> <p><i>на уровне умений:</i> Уметь формулировать цель задачи, обосновывать актуальность, научную и практическую значимость, ожидаемые результаты и возможные сферы применения;</p> <p><i>на уровне навыков:</i> Владеть методами оценки потребности в ресурсах и эффективности проекта</p> |

| | | | |
|--|--|---|--|
| | | <p>УК-2.3. Выбирает оптимальные способы планирования, распределения зон ответственности, решения задач, анализа результатов с учетом действующих правовых норм, имеющихся условий, ресурсов и ограничений, возможностей использования</p> | <p><i>на уровне знаний:</i> Знать методы разработки и управления проектами. <i>на уровне умений:</i> Уметь управлять проектом на всех этапах его жизненного цикла, осуществлять мониторинг хода его реализации, вносить при необходимости изменения в план реализации проекта; представлять публично результаты проекта (его этапов) в различной форме (отчеты, статьи, выступления на научно-практических конференциях, семинарах) <i>на уровне навыков:</i> Владеть Навыками планирования работ при реализации проекта</p> |
|--|--|---|--|

| | | | |
|--|---|---|--|
| <p>Нормативно-правовая, техническая грамотность в профессиональной сфере</p> | <p>ОПК-4. Способен участвовать в разработке технической документации, связанной с профессиональной деятельностью с использованием стандартов, норм и правил</p> | <p>ОПК-4.1 Знать: основные стандарты оформления технической документации на различных стадиях жизненного цикла информационной системы.</p> | <p><i>на уровне знаний:</i> Знать: – основные виды проектно-конструкторской документации на стадиях разработки проекта (чертеж общего вида сборочной единицы, сборочный чертеж, спецификация, чертежи деталей) и правила их оформления с соблюдением стандартов. – способы преобразования чертежей</p> |
| | | <p>ОПК-4.2 Уметь: применять стандарты оформления технической документации на различных стадиях жизненного цикла информационной системы.</p> | <p>геометрических фигур вращением и заменой плоскостей проекций; <i>на уровне умений:</i> Уметь:</p> |

| | | | |
|--|--|---|--|
| | | <p>ОПК-4.3 Иметь навыки составления технической документации на различных этапах жизненного цикла информационной системы.</p> | <p>– использовать способы построения изображений (чертежей) пространственных фигур на плоскости; – выполнять чертежи в соответствии со стандартными правилами их оформления и свободно читать их; – использовать системы автоматизированного проектирования и черчения для создания проектно-конструкторской документации. <i>на уровне навыков:</i> Иметь навыки: развитым пространственным представлением; – навыками логического мышления, позволяющими грамотно пользоваться языком чертежа в традиционном «ручном» и компьютерном исполнении; – алгоритмами</p> |
|--|--|---|--|

| | | | |
|--|--|--|--|
| | | | <p>решения задач, связанных с формой и взаимным расположением пространственных фигур; – набором знаний и установленных правил для составления и чтения проектно-конструкторской документации.</p> |
|--|--|--|--|

2. Место дисциплины в структуре ОПОП

Дисциплина «Инженерная и компьютерная графика» реализуется в рамках обязательной части Блока 1 «Дисциплины (модули)» программы бакалавриата.

Дисциплина «Инженерная и компьютерная графика» преподаётся обучающимся по очной форме обучения – в 1-м семестре, по заочной форме – во 2 семестре.

Дисциплина «Инженерная и компьютерная графика» является промежуточным этапом формирования компетенций УК-2, ОПК-4 процессе освоения ОПОП.

Дисциплина «Инженерная и компьютерная графика» основывается на знаниях, умениях и навыках, приобретенных при предыдущих ступенях образования и является предшествующей для изучения дисциплин: Метрология, стандартизация и сертификация, Программирование и основы алгоритмизации, учебной практики, производственной практики, государственной итоговой аттестации, выполнении выпускной квалификационной работы.

Формой промежуточной аттестации знаний обучаемых по очной форме обучения является расчетно-графическая работа и экзамен в 1-м семестре, по заочной форме расчетно-графическая работа и экзамен во 2 семестре.

3. Объем дисциплины

Общая трудоемкость дисциплины составляет 4 зачетных единицы (144 академических часа), в том числе,

очная форма обучения:

| | |
|---------------------------------|----|
| Семестр | 1 |
| лекции | 16 |
| лабораторные занятия | 32 |
| семинары и практические занятия | - |

| | |
|--|----|
| контроль | 36 |
| расчетно-графические работы, курсовые работы (проекты) | - |
| консультации | 1 |
| <i>Контактная работа</i> | 49 |
| <i>Самостоятельная работа</i> | 59 |

Вид промежуточной аттестации (форма контроля): экзамен

заочная форма обучения:

| | |
|--|----|
| Семестр | 2 |
| лекции | 4 |
| лабораторные занятия | 6 |
| семинары и практические занятия | - |
| контроль | 36 |
| расчетно-графические работы, курсовые работы (проекты) | - |
| консультации | 1 |
| <i>Контактная работа</i> | 11 |
| <i>Самостоятельная работа</i> | 97 |

Вид промежуточной аттестации (форма контроля): экзамен

4. Содержание дисциплины, структурированное по темам (разделам)

Очная форма обучения

| Тема (раздел) | Количество часов | | | | Код индикатора достижений компетенции |
|---|-------------------|----------------------|---------------------------------|------------------------|--|
| | контактная работа | | | самостоятельная работа | |
| | лекции | лабораторные занятия | семинары и практические занятия | | |
| Тема 1. Теоретические основы компьютерной графики. Методы, нормы, правила чтения и составления конструкторской документации | 6 | 12 | - | 10 | УК-2.1, УК-2.2, УК-2.3, ОПК-4.1., ОПК-4.2., ОПК-4.3. |
| Тема 2. Основы автоматизированного проектирования | 6 | 12 | - | 20 | УК-2.1, УК-2.2, УК-2.3, ОПК-4.1., ОПК-4.2., ОПК-4.3. |
| Тема 3. Проектная документации | 4 | 8 | - | 20 | УК-2.1, УК-2.2, УК-2.3, ОПК-4.1., ОПК-4.2., ОПК-4.3. |
| Консультации | 1 | | | | УК-2.1, УК-2.2, УК-2.3, ОПК-4.1., ОПК-4.2., ОПК-4.3. |
| Контроль (экзамен) | 36 | | | | УК-2.1, УК-2.2, УК-2.3, ОПК-4.1., ОПК-4.2., ОПК-4.3. |
| ИТОГО | 49 | | | 59 | |

Заочная форма обучения – 3 семестр

| Количество часов контактная работа лекции | Количество часов | | | | Код индикатора достижений компетенции |
|---|-------------------|-------------------------|---------------------------------------|----------------------------|--|
| | контактная работа | | | самостоятельн ая работа | |
| | лекци и | лабораторные занятия | семинары и практические занятия | | |
| Тема 1. Теоретические основы компьютерной графики. Методы, нормы, правила чтения и составления конструкторской документации | 2 | 2 | - | 32 | УК-2.1, УК-2.2, УК-2.3, ОПК-4.1., ОПК-4.2., ОПК-4.3. |
| ИТОГО | 4 | | | 32 | |

Заочная форма обучения – 4 семестр

| Количество часов контактная работа лекции | Количество часов | | | | Код индикатора достижений компетенции |
|---|-------------------|-------------------------|---------------------------------------|----------------------------|--|
| | контактная работа | | | самостоятельн ая работа | |
| | лекци и | лабораторные занятия | семинары и практические занятия | | |
| Тема 2. Основы автоматизированного проектирования | 2 | 2 | - | 45 | УК-2.1, УК-2.2, УК-2.3, ОПК-4.1., ОПК-4.2., ОПК-4.3. |
| Тема 3. Проектная документация | 2 | 2 | - | 45 | УК-2.1, УК-2.2, УК-2.3, ОПК-4.1., ОПК-4.2., ОПК-4.3. |
| Консультации | 1 | | | | УК-2.1, УК-2.2, УК-2.3, ОПК-4.1., ОПК-4.2., ОПК-4.3. |
| Контроль (экзамен) | 9 | | | | УК-2.1, УК-2.2, УК-2.3, ОПК-4.1., ОПК-4.2., ОПК-4.3. |
| ИТОГО | 9 | | | 90 | |

5. Образовательные технологии, применяемые при освоении дисциплины

Методика преподавания дисциплины и реализация компетентного подхода в изложении и восприятии материала предусматривает использование следующих активных и интерактивных форм проведения групповых, индивидуальных, аудиторных занятий в сочетании с внеаудиторной работой с целью формирования и развития профессиональных навыков обучающихся: устный опрос, доклад, тест, лабораторные работы, курсовая работа.

Устный опрос – метод контроля, позволяющий не только опрашивать и контролировать знания учащихся, но и сразу же поправлять, повторять и закреплять знания, умения и навыки. При устном опросе устанавливается

непосредственный контакт между преподавателем и обучающимся, в процессе которого преподаватель получает широкие возможности для изучения индивидуальных особенностей усвоения студентами учебного материала.

Под докладом понимается вид краткого, но информативного сообщения о сути рассматриваемого вопроса, различных мнениях об изучаемом предмете. Это проверка знаний исследователя в конкретной теме, способности самостоятельно проводить анализы и объяснять полученные им результаты.

Тест – это инструмент, предназначенный для измерения обученности обучающихся, и состоящий из системы тестовых заданий, стандартизированной процедуры проведения, обработки и анализа результатов.

Отчет – форма письменного контроля, позволяющая оценить и обобщить знания, умения и навыки, приобретенные обучающимися за время выполнения лабораторных работ и практических заданий.

Под лабораторной работой понимается практическое учебное занятие, проводимое для изучения и исследования характеристик заданного объекта и организуемое по правилам научно-экспериментального исследования (опыта, наблюдения, моделирования) с применением специального оборудования (лабораторных, технологических, измерительных установок, стендов). Проведение лабораторных работ делает учебный процесс более интересным, повышает качество обучения, усиливает практическую направленность преподавателя, способствует развитию познавательной активности у обучаемых, их логического мышления и творческой самостоятельности.

Практическое задание – это практическая подготовка, реализующаяся путем проведения практических занятий, предусматривающих участие обучающихся в выполнении отдельных элементов работ, связанных с будущей профессиональной деятельностью.

6. Практическая подготовка

Практическая подготовка реализуется путем проведения лабораторных занятий, предусматривающих участие обучающихся в выполнении отдельных элементов работ, связанных с будущей профессиональной деятельностью. Объем занятий в форме практической подготовки составляет 2 часа (по очной форме обучения), 2 часа (по заочной форме обучения).

Очная форма обучения

| Вид занятия | Тема занятия | Количество часов | Форма проведения | Код индикатора достижений компетенции |
|----------------------|-------------------------------------|------------------|---------------------------------------|---|
| Практическое задание | Оформление спецификаций на чертежах | 2 | Индивидуальная самостоятельная работа | УК-2.1, УК-2.2, УК-2.3, ОПК-4.1., ОПК-4.2., ОПК-4.3. |

Заочная форма обучения

| Вид занятия | Тема занятия | Количество часов | Форма проведения | Код индикатора достижений компетенции |
|----------------------|-------------------------------------|------------------|---------------------------------------|---|
| Практическое задание | Оформление спецификаций на чертежах | 2 | Индивидуальная самостоятельная работа | УК-2.1, УК-2.2, УК-2.3, ОПК-4.1., ОПК-4.2., ОПК-4.3. |

7. Учебно-методическое обеспечение самостоятельной работы студентов

Самостоятельная работа студентов предусмотрена учебным планом по дисциплине в объеме 59 часов по очной форме обучения, 90 часа по заочной форме обучения. Самостоятельная работа реализуется в рамках программы освоения дисциплины в следующих формах:

- работа с конспектом занятия (обработка текста);
- работа над учебным материалом учебника;
- поиск информации в сети «Интернет» и литературе;
- выполнение индивидуальных заданий;
- написание доклада;
- подготовка к сдаче экзамена.

В рамках учебного курса предусматриваются встречи с работодателями.

Самостоятельная работа проводится с целью: выявления оптимальных конструктивных решений и параметров, определения наиболее эффективных режимов эксплуатации, стратегии текущего технического обслуживания и ремонтов; углубления и расширения теоретических знаний студентов; формирования умений использовать нормативную, справочную документацию, учебную и специальную литературу; развития познавательных способностей и активности обучающихся: самостоятельности, ответственности, организованности; формирования профессиональных компетенций; развитию исследовательских умений студентов.

Формы и виды самостоятельной работы студентов: чтение основной и дополнительной литературы – самостоятельное изучение материала по рекомендуемым литературным источникам; работа с библиотечным каталогом, самостоятельный подбор необходимой литературы; работа со словарем, справочником; поиск необходимой информации в сети Интернет; конспектирование источников; реферирование источников; составление аннотаций к прочитанным литературным источникам; составление рецензий и отзывов на прочитанный материал; составление обзора публикаций по теме; составление и разработка терминологического словаря; составление хронологической таблицы; составление библиографии (библиографической

картотеки); подготовка к различным формам текущей и промежуточной аттестации; выполнение домашних контрольных работ; самостоятельное выполнение практических заданий репродуктивного типа (ответы на вопросы, задачи, тесты).

Технология организации самостоятельной работы обучающихся включает использование информационных и материально-технических ресурсов образовательного учреждения: библиотеку с читальным залом, компьютерные классы с возможностью работы в Интернет; аудитории (классы) для консультационной деятельности.

Перед выполнением обучающимися внеаудиторной самостоятельной работы преподаватель проводит консультирование по выполнению задания, который включает цель задания, его содержания, сроки выполнения, ориентировочный объем работы, основные требования к результатам работы, критерии оценки. Во время выполнения обучающимися внеаудиторной самостоятельной работы и при необходимости преподаватель может проводить индивидуальные и групповые консультации.

Самостоятельная работа может осуществляться индивидуально или группами обучающихся в зависимости от цели, объема, конкретной тематики самостоятельной работы, уровня сложности, уровня умений обучающихся.

Контроль самостоятельной работы студентов предусматривает: соотнесение содержания контроля с целями обучения; объективность контроля; валидность контроля (соответствие предъявляемых заданий тому, что предполагается проверить); дифференциацию контрольно-измерительных материалов.

Формы контроля самостоятельной работы: просмотр и проверка выполнения самостоятельной работы преподавателем; организация самопроверки, взаимопроверки выполненного задания в группе; обсуждение результатов выполненной работы на занятии; проведение письменного опроса; проведение устного опроса; организация и проведение индивидуального собеседования.

| № п/п | Вид учебно-методического обеспечения |
|-------|--|
| 1. | Вопросы для самоконтроля знаний. |
| 2. | Темы докладов |
| 3. | Задания для подготовки к промежуточной аттестации по дисциплине (вопросы к экзамену) |

8. Фонд оценочных средств для проведения текущего контроля успеваемости, промежуточной аттестации по итогам освоения дисциплины

8.1. Паспорт фонда оценочных средств

| № | Контролируемые разделы (темы) | Код и наименование компетенции | Индикатор достижения компетенции | Наименование оценочного |
|---|-------------------------------|--------------------------------|----------------------------------|-------------------------|
|---|-------------------------------|--------------------------------|----------------------------------|-------------------------|

| | дисциплины | | | средства |
|---|---|--|---|-------------------------------------|
| 1 | Теоретические основы компьютерной графики. Методы, нормы, правила чтения и составления конструкторской документации | УК-2. Способен определять круг задач в рамках поставленной цели и выбирать оптимальные способы их решения, исходя из действующих правовых норм, имеющихся ресурсов и ограничений | УК-2.1. Знать: виды ресурсов и ограничений для решения профессиональных задач; основные методы оценки разных способов решения задач; действующее законодательство и правовые нормы, регулирующие профессиональную деятельность направления подготовки. УК-2.2. Уметь: проводить анализ поставленной цели, формулировать проблему, решение которой связано с достижением цели проекта и задачи, которые необходимо решить для ее достижения; анализировать альтернативные варианты для достижения намеченных результатов и выбирать оптимальные способы их решения; использовать нормативно-правовую документацию в сфере профессиональной деятельности направления подготовки. УК-2.3. Владеть: навыками постановки цели и задач проекта; методиками оценки потребности в ресурсах, продолжительности и стоимости проекта; навыками работы с нормативно-правовой документацией. | Опрос, тест, доклад, отчет, экзамен |
| | | ОПК-4. Способен участвовать в разработке технической документации, связанной с профессиональной деятельностью с использованием стандартов, норм и правил | ОПК-4.1 Знать: основные стандарты оформления технической документации на различных стадиях жизненного цикла информационной системы. ОПК-4.2 Уметь: применять стандарты оформления технической документации на различных стадиях жизненного цикла информационной системы. ОПК-4.3 Иметь навыки: составления технической документации на различных этапах жизненного цикла информационной системы. | Опрос, тест, доклад, отчет, экзамен |
| 2 | Основы автоматизированного проектирования | УК-2. Способен определять круг задач в рамках поставленной цели и выбирать | УК-2.1. Знать: виды ресурсов и ограничений для решения профессиональных задач; основные методы оценки разных способов решения задач; действующее | Опрос, тест, доклад, отчет, экзамен |

| | | | | |
|---|-------------------------------|--|---|--|
| | | <p>оптимальные способы их решения, исходя из действующих правовых норм, имеющихся ресурсов и ограничений</p> | <p>законодательство и правовые нормы, регулирующие профессиональную деятельность направления подготовки.</p> <p>УК-2.2. Уметь: проводить анализ поставленной цели, формулировать проблему, решение которой связано с достижением цели проекта и задачи, которые необходимо решить для ее достижения; анализировать альтернативные варианты для достижения намеченных результатов и выбирать оптимальные способы их решения; использовать нормативно-правовую документацию в сфере профессиональной деятельности направления подготовки.</p> <p>УК-2.3. Владеть: навыками постановки цели и задач проекта; методиками оценки потребности в ресурсах, продолжительности и стоимости проекта; навыками работы с нормативно-правовой документацией.</p> | |
| | | <p>ОПК-4. Способен участвовать в разработке технической документации, связанной с профессиональной деятельностью с использованием стандартов, норм и правил</p> | <p>ОПК-4.1 Знать: основные стандарты оформления технической документации на различных стадиях жизненного цикла информационной системы.</p> <p>ОПК-4.2 Уметь: применять стандарты оформления технической документации на различных стадиях жизненного цикла информационной системы.</p> <p>ОПК-4.3 Иметь навыки: составления технической документации на различных этапах жизненного цикла информационной системы.</p> | <p>Опрос, тест, доклад, отчет, экзамен</p> |
| 3 | <p>Проектная документация</p> | <p>УК-2. Способен определять круг задач в рамках поставленной цели и выбирать оптимальные способы их решения, исходя из действующих правовых норм, имеющихся</p> | <p>УК-2.1. Знать: виды ресурсов и ограничений для решения профессиональных задач; основные методы оценки разных способов решения задач; действующее законодательство и правовые нормы, регулирующие профессиональную деятельность направления подготовки.</p> <p>УК-2.2. Уметь: проводить анализ поставленной цели, формулировать</p> | <p>Опрос, тест, доклад, отчет, экзамен</p> |

| | | | |
|--|--|--|-------------------------------------|
| | ресурсов и ограничений | проблему, решение которой связано с достижением цели проекта и задачи, которые необходимо решить для ее достижения; анализировать альтернативные варианты для достижения намеченных результатов и выбирать оптимальные способы их решения; использовать нормативно-правовую документацию в сфере профессиональной деятельности направления подготовки. УК-2.3. Владеть: навыками постановки цели и задач проекта; методиками оценки потребности в ресурсах, продолжительности и стоимости проекта; навыками работы с нормативно-правовой документацией. | |
| | ОПК-4. Способен участвовать в разработке технической документации, связанной с профессиональной деятельностью с использованием стандартов, норм и правил | ОПК-4.1 Знать: основные стандарты оформления технической документации на различных стадиях жизненного цикла информационной системы. ОПК-4.2 Уметь: применять стандарты оформления технической документации на различных стадиях жизненного цикла информационной системы. ОПК-4.3 Иметь навыки: составления технической документации на различных этапах жизненного цикла информационной системы. | Опрос, тест, доклад, отчет, экзамен |

Этапы формирования компетенций в процессе освоения ОПОП прямо связаны с местом дисциплин в образовательной программе. Каждый этап формирования компетенции характеризуется определенными знаниями, умениями и навыками и (или) опытом профессиональной деятельности, которые оцениваются в процессе текущего контроля успеваемости, промежуточной аттестации по дисциплине (практике) и в процессе итоговой аттестации.

Дисциплина «Инженерная и компьютерная графика» является начальным этапом комплекса дисциплин, в ходе изучения которых у студентов формируются компетенции УК-2, ОПК-4.

Завершается работа по формированию у студентов компетенции УК-2, ОПК-4 в ходе изучения дисциплин: Метрология, стандартизация и сертификация, Программирование и основы алгоритмизации, учебной практики, производственной практики.

Итоговая оценка сформированности компетенций УК-2, ОПК-4 определяется в подготовке и сдаче государственного экзамена, в выполнении и защите выпускной квалификационной работы.

В процессе изучения дисциплины, компетенции также формируются поэтапно.

Основными этапами формирования УК-2, ОПК-4 при изучении дисциплины «Инженерная и компьютерная графика» является последовательное изучение содержательно связанных между собой тем учебных занятий. Изучение каждой темы предполагает овладение студентами необходимыми дескрипторами (составляющими) компетенций. Для оценки уровня сформированности компетенций в процессе изучения дисциплины предусмотрено проведение текущего контроля успеваемости по темам (разделам) дисциплины и промежуточной аттестации по дисциплине – расчетно-графическая работа и экзамен.

8.2. Контрольные задания и материалы, необходимые для оценки знаний, умений и навыков и (или) опыта деятельности, характеризующих этапы формирования компетенций в процессе освоения образовательной программы

8.2.1. Контрольные вопросы по темам (разделам) для опроса на занятиях

| Тема (раздел) | Вопросы |
|---|---|
| Тема 1. Теоретические основы компьютерной графики. Методы, нормы, правила чтения и составления конструкторской документации | <p>Виды компьютерной графики.</p> <p>История развития машинной графики как одной из основных подсистем САПР.</p> <p>Виды, содержание и форма конструкторских документов.</p> <p>Государственные нормы и стандарты конструкторской документации.</p> <p>Правила и требования к оформлению конструкторских документов.</p> <p>Контроль качества конструкторской документации.</p> |
| Тема 2. Основы автоматизированного проектирования | <p>Интерфейс САПР.</p> <p>Создание и настройка чертежа.</p> <p>Стили линий.</p> <p>Геометрические построения.</p> <p>Построение ломаной линии.</p> <p>Построение окружностей.</p> <p>Использование глобальных, локальных и клавиатурных привязок.</p> <p>Правила оформления чертежей.</p> <p>Простановка размеров: линейных, радиальных и диаметральных (ГОСТ 2.307-68).</p> <p>Уклоны и конусность.</p> <p>Сопряжение линий.</p> <p>Контурные технические детали.</p> <p>Понятие эскиза в объемном моделировании.</p> <p>Общий алгоритм моделирования.</p> <p>Операция объемного моделирования – выдавливание, вращения.</p> |

| | |
|--------------------------------|---|
| | <p>Кинематическая операция, операция по сечениям. Форма и формообразование. Параллелепипед. Форма и формообразование. Призма. Операция сечение плоскостью.</p> <p>Общие правила выполнения электрических схем.</p> <p>Классификация схем.</p> <p>Условия буквенно-цифровые обозначения схем.</p> <p>Условные графические обозначения в схемах.</p> <p>Правила выполнения кинематической и электрической схемы.</p> <p>Условные обозначения.</p> <p>Создание спецификации.</p> |
| Тема 3. Проектная документация | <p>Общие требования к составу и комплектованию проектной и рабочей документации.</p> <p>Общие правила выполнения документации.</p> <p>Правила выполнения спецификаций на чертежах.</p> |

Шкала оценивания ответов на вопросы

| Шкала оценивания | Критерии оценивания |
|-----------------------|---|
| «Отлично» | Обучающийся глубоко и содержательно раскрывает ответ на каждый теоретический вопрос, не допустив ошибок. Ответ носит развернутый и исчерпывающий характер |
| «Хорошо» | Обучающийся в целом раскрывает теоретические вопросы, однако ответ хотя бы на один из них не носит развернутого и исчерпывающего характера |
| «Удовлетворительно» | Обучающийся в целом раскрывает теоретические вопросы и допускает ряд неточностей, фрагментарно раскрывает содержание теоретических вопросов или их раскрывает содержательно, но допуская значительные неточности. |
| «Неудовлетворительно» | Обучающийся не знает ответов на поставленные теоретические вопросы |

8.2.2. Темы для докладов

1. Области применения компьютерной графики.
2. Классификация и обзор графических систем.
3. Организация диалога в графических системах.
4. Восприятия цвета человеком.
5. Цветовые модели. Законы Грассмана.
6. Стандарты в области разработки графических систем.
7. Ядро графических систем.
8. Графические приложения, инструментарий для написания приложений.
9. Форматы хранения графической информации.
10. Алгоритмы компьютерной графики.
11. Системы координат, типы преобразований графической информации.
12. Базовые растровые алгоритмы развертки.
13. 2D и 3D моделирование в рамках графических систем.
14. Геометрические операции над моделями.
15. Удаление невидимых линий и поверхностей.

16. Способы создания фотореалистичных изображений.
17. Аппаратные средства компьютерной графики.
18. Современные графические системы.
19. Кривые линии и поверхности.
20. Способы преобразования комплексного чертежа, применение при изображении предметов
21. Понятие геометрического моделирования. Граф.
22. Модулирующие назначение план-графики, Расчётно-иллюстрационное назначение план-графики.
23. Комплексный чертёж точки. Горизонтальная плоскость проекции.
24. Понятие точки. Понятие прямой и плоскости.
25. Положение точки в пространстве трёхмерного угла.
26. Принадлежность точки линии.
27. Пересечение поверхности с поверхностью.
28. Решение позиционных задач.
29. Стандартные аксонометрические проекции.
30. Построение геометрических фигур в аксонометрии по заданным ортогональным проекциям.

Шкала оценивания

| Шкала оценивания | Критерии оценивания |
|-----------------------|---|
| «Отлично» | Обучающийся глубоко и содержательно раскрывает тему доклада, не допустив ошибок. Ответ носит развернутый и исчерпывающий характер |
| «Хорошо» | Обучающийся в целом раскрывает тему доклада, однако ответ хотя бы на один из них не носит развернутого и исчерпывающего характера |
| «Удовлетворительно» | Обучающийся в целом раскрывает тему доклада и допускает ряд неточностей, фрагментарно раскрывает содержание теоретических вопросов или их раскрывает содержательно, но допуская значительные неточности |
| «Неудовлетворительно» | Обучающийся не владеет выбранной темой |

8.2.3 Оценочные средства остаточных знаний (тест)

- 1) Размерное число ставится:
 - a) над размерной линией;
 - b) в разрыве размерной линии;
 - c) в произвольном порядке;
 - d) под размерной линией.

- 2) Какое из указанных обозначений соответствует упорной резьбе с ходом 10 мм:
 - a) S10x2;
 - b) S10x4(P2);
 - c) S60x10(P2);

d) S60x10.

3) В каких пределах можно выбирать толщину S сплошной основной линии на чертежах:

- a) 0,1..1,4;
- b) 0,3..3 мм;
- c) 0,5..1,4 мм;
- d) 0,7..0,9 мм.

4) Масштаб не соответствует ГОСТу:

- a) 1:1;
- b) 1:2,5;
- c) 1:3;
- d) 1:4.

5) Выберите термин, не обозначающий схему:

- a) подключения;
- b) структурные;
- c) монтажные;
- d) принципиальная.

6) Метрическая резьба относится к резьбам:

- a) круглым;
- b) ходовым;
- c) крепежным;
- d) винтовым.

7) В соответствии с ГОСТ 2.304-81 шрифты типа А и Б выполняются?

- a) Только с наклоном около 75° .
- b) Только без наклона.
- c) Без наклона и с наклоном около 75° .
- d) Без наклона и с наклоном 60° .

8) Какими не бывают разрезы:

- a) вертикальные;
- b) наклонные;
- c) параллельные;
- d) горизонтальные.

9) Указать, какая из приведенных формул диаметра фаски головки болта является верной:

- a) $D=0.9S$.
- b) $D=S$.
- c) $D=0.92S$.
- d) $D=0.95S$.

10) Буквой R обозначают:

- a) размеры осевых линий;
- b) размеры квадратов;
- c) размеры округлений;
- d) размеры цилиндрических поверхностей.

11) Что не относится к чертежным инструментам:

- a) калибры;
- b) транспортир;
- c) линейка;
- d) угольник.

12) С чего начинают чтение сборочного чертежа:

- a) изучение видов соединений и креплений сборочных единиц и деталей изделия;
- b) изучение соединений сборочных единиц изделия;
- c) чтение спецификации изделия;
- d) ознакомление со спецификацией и основными составными частями изделия, и принципом его работы.

13) Штрих-пунктирная тонкая линия предназначена для вычерчивания линий:

- a) невидимого контура;
- b) осевых линий;
- c) размерных;
- d) видимого контура.

14) Какое изображение называется «эскиз» – это:

- a) объемное изображение детали;
- b) чертеж, дающий представление о габаритах детали;
- c) чертеж, содержащий габаритные размеры детали;
- d) чертеж детали, выполненный от руки, и позволяющий изготовить деталь.

15) Какому виду сечения отдается предпочтение:

- a) вынесенному;
- b) комбинированному;
- c) продольному;
- d) наложенному.

16) На каких форматах выполняется спецификация?

- a) На А4.
- b) На А5;

- c) На дополнительных;
- d) На А2;

17) Рамка проводится линией:

- a) штриховой;
- b) сплошной основной;
- c) штрих-пунктирной;
- d) сплошной тонкой.

18) В каком случае правильно перечислены разъёмные и неразъёмные соединения?

- a) Разъёмные: болтовое, шпилечное, винтовое, шпоночное, шовное.
Неразъёмные: клеевое, паяное, шлицевое, заклёпочное.
- b) Разъёмные: болтовое, шпилечное, винтовое, шпоночное, шлицевое.
Неразъёмные: клеевое, сварное, паяное, шовное, заклёпочное.
- c) Разъёмные: болтовое, шпилечное, винтовое, паяное, шпоночное.
Неразъёмные: клеевое, сварное, шовное, заклёпочное.
- d) Разъёмные: болтовое, шпилечное, винтовое, шпоночное, шовное, сварное. Неразъёмные: клеевое, паяное, шлицевое, заклёпочное.

19) Что такое «Деталирование»:

- a) процесс составления рабочих чертежей деталей по сборочным чертежам;
- b) процесс сборки изделия по отдельным чертежам деталей;
- c) процесс составления спецификации сборочного чертежа;
- d) процесс создания рабочих чертежей.

20) Какова толщина выносных и размерных линий:

- a) от $\frac{8}{2}$ до $\frac{2}{3}$;
- b) от $\frac{8}{3}$ до $\frac{8}{2}$;
- c) от $\frac{S}{2}$ до $\frac{S}{3}$;
- d) от $\frac{S}{3}$ до $\frac{S}{2}$.

21) Какие размеры наносят на сборочных чертежах?

- a) Основные размеры корпусной детали;
- b) Габаритные, подсоединительные, установочные, крепёжные, определяющие работу устройства;
- c) Все размеры;
- d) Только размеры крепёжных деталей.

22) Как располагаются координатные оси в прямоугольной изометрии относительно друг друга?

- a) x и y под углом 120° друг к другу, а z под углом 97° к оси x.
- b) Произвольно все три оси;
- c) Под углами 120° друг к другу;

d) x и y под углами 180° , а z под углами 90° к ним.

23) Каково наименьшее расстояние от линии контура до первой размерной линии:

- a) 6 мм;
- b) 5 мм;
- c) 7 мм;
- d) 10 мм.

24) В каких единицах обозначают линейные размеры на чертеже?

- a) мм;
- b) дм;
- c) км;
- d) см.

25) Аксонометрическая проекция – это

- a) наглядное изображение предмета;
- b) измерение по осям;
- c) проекция повернутой модели;
- d) проекция на горизонтальную плоскость.

26) Для обрыва контура детали применяется:

- a) разомкнутая;
- b) сплошная волнистая;
- c) сплошная тонкая;
- d) штрихпунктирная.

27) Формат А4 имеет размеры:

- a) 420X594 мм;
- b) 297X420 мм;
- c) 297X210 мм;
- d) 297X840 мм.

28) На основе какого формата получают другие основные форматы?

- a) А5;
- b) А3;
- c) А4;
- d) А0.

29) Шаг резьбы – это расстояние:

- a) между соседними выступом и впадиной витка, измеренные вдоль оси детали;
- b) на которое перемещается ввинчиваемая деталь за один полный оборот в неподвижную деталь;
- c) от начала нарезания резьбы до её границы нарезания;

d) между двумя смежными витками.

30) В сечении показывается то, что:

- a) находится за секущей плоскостью;
- b) попадает непосредственно в секущую плоскость;
- c) находится перед секущей плоскостью;
- d) находится непосредственно в секущей плоскости и за ней.

Ключ

| | | | | | | | | | |
|-----|-----|-----|-----|-----|-----|-----|-----|-----|-----|
| 1. | 2. | 3. | 4. | 5. | 6. | 7. | 8. | 9. | 10. |
| a | a | d | b | a | d | a | b | a | d |
| 11. | 12. | 13. | 14. | 15. | 16. | 17. | 18. | 19. | 20. |
| a | d | a | a | a | a | b | b | c | c |
| 21. | 22. | 23. | 24. | 25. | 26. | 27. | 28. | 29. | 30. |
| d | d | b | a | d | a | c | d | d | b |

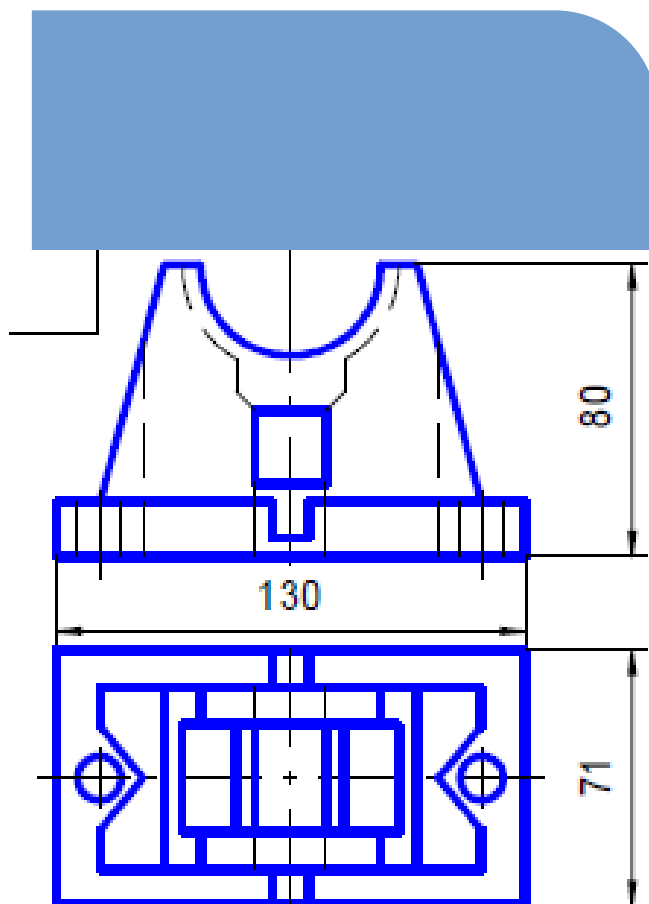
Шкала оценивания результатов тестирования

| % верных решений (ответов) | Шкала оценивания |
|----------------------------|---------------------|
| 85-100 | отлично |
| 70-84 | хорошо |
| 50-69 | удовлетворительно |
| 0-49 | неудовлетворительно |

8.2.4 Примеры задач для индивидуальной самостоятельной работы

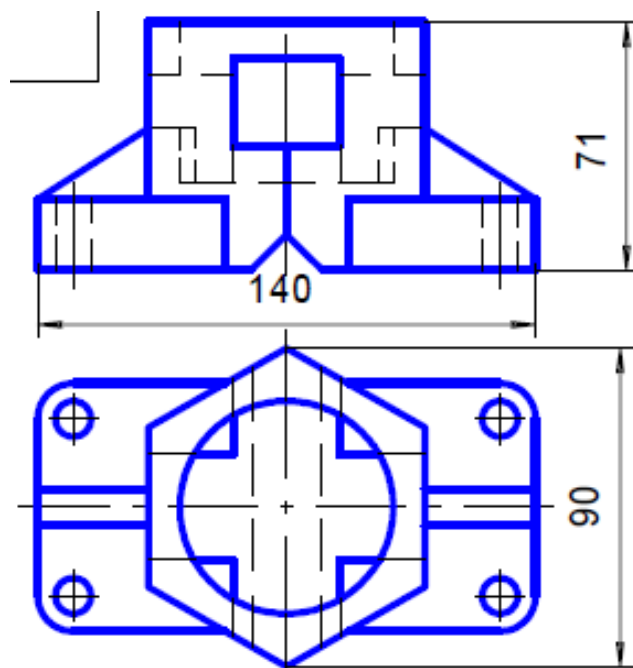
Задание: По заданным проекциям создать ассоциативный чертеж корпуса в соответствии с индивидуальным заданием:

Вариант № 1

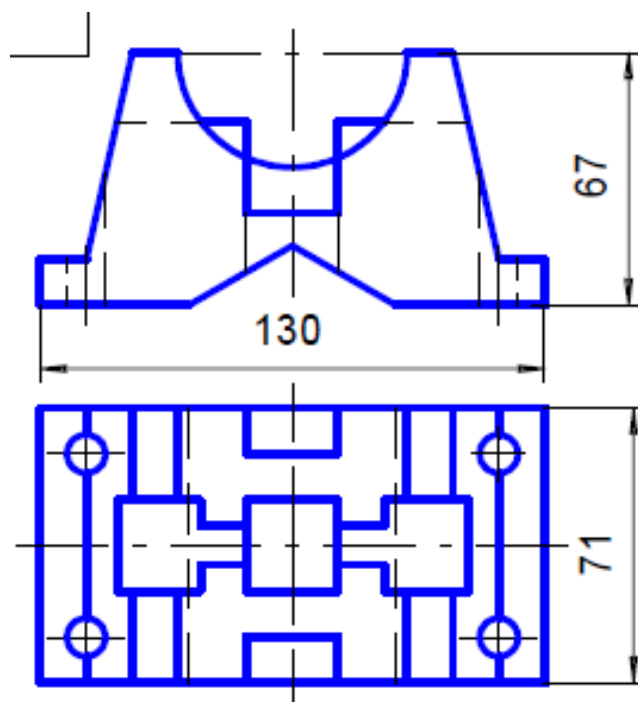


Вариант № 2

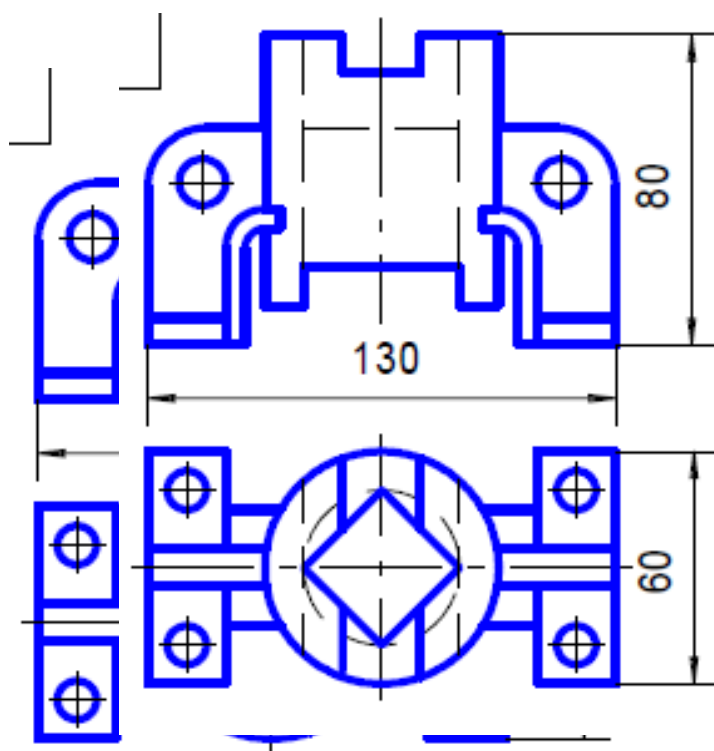
Вариант № 3



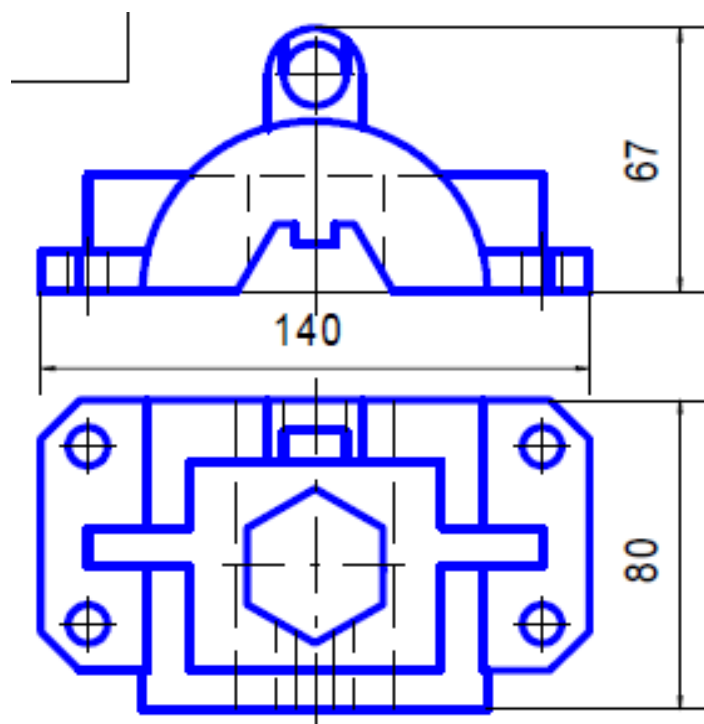
Вариант № 4



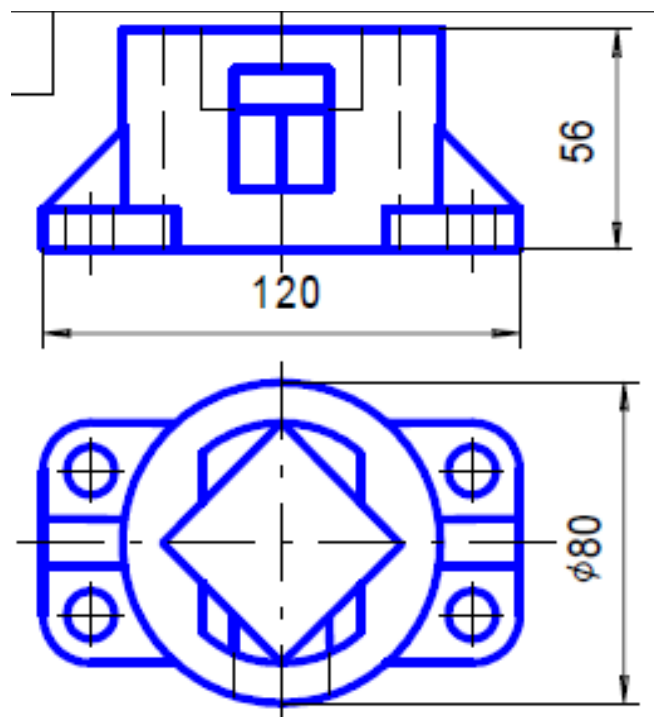
Вариант № 5



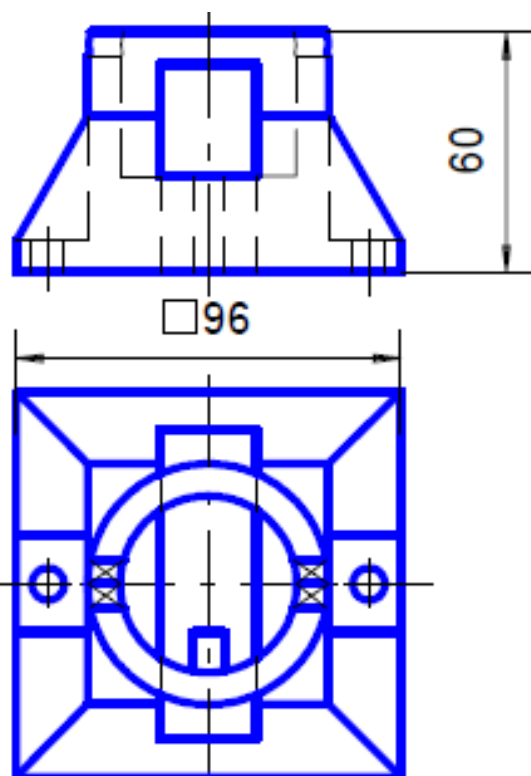
Вариант № 6



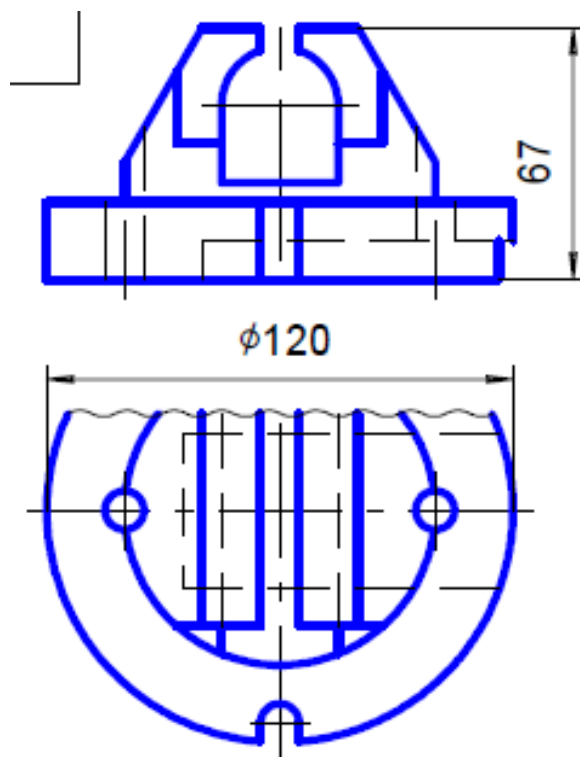
Вариант № 7



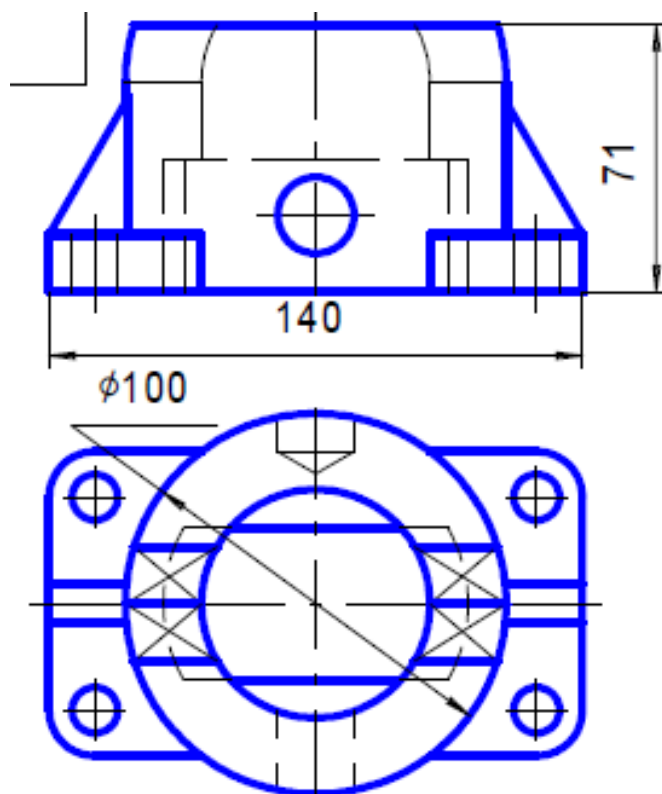
Вариант № 8



Вариант № 9



Вариант № 10



Шкала оценивания

| Шкала оценивания | Критерии оценивания |
|-----------------------|--|
| «Отлично» | обучающийся ясно изложил условие задачи, решение обосновал |
| «Хорошо» | обучающийся ясно изложил условие задачи, но в обосновании решения имеются сомнения; |
| «Удовлетворительно» | обучающийся изложил решение задачи, но обосновал его формулировками обыденного мышления; |
| «Неудовлетворительно» | обучающийся не уяснил условие задачи, решение не обосновал либо не сдал работу на проверку (в случае проведения решения задач в письменной форме). |

8.2.4 Индивидуальные задания для выполнения расчетно-графической работы, курсовой работы (проекта)

РГР, КР и КП по дисциплине «Инженерная и компьютерная графика» рабочей программой и учебным планом не предусмотрены.

8.2.5 ОЦЕНОЧНЫЕ СРЕДСТВА ПРОМЕЖУТОЧНОГО КОНТРОЛЯ

Вопросы (задания) для экзамена:

1. Стандарты ЕСКД.
2. Методы проецирования.
3. Комплексный чертеж точки, прямой и плоскости.
4. Задание точки и прямой на комплексном чертеже Монжа.

5. Задание плоскости и многогранников на комплексном чертеже.
6. Позиционные задачи.
7. Метрические задачи.
8. Способы преобразования чертежа.
9. Пересечение плоскостей.
10. Оформление чертежей, изображения, надписи и обозначения.
11. Пересечение многогранников прямой и плоскостью.
12. Проекционное черчение виды, разрезы, сечения.
13. Проекционное черчение. Аксонометрия.
14. Графические средства представления информации о соединениях деталей.
15. Резьбовые соединения. Обозначение резьбы на чертеже.
16. Эскиз и рабочий чертеж детали.
17. Способы преобразования проекций.
18. Графические средства представления информации о форме, материале и размерах геометрических тел.
19. Нанесения размеров на чертеже.
20. Сборочный чертеж. Спецификация.
21. Разработка и создание чертежа с использованием компьютерной графики.
22. Графические объекты, примитивы и их атрибуты.
23. Интерактивная графическая система.
24. Команды редактирования, выделения и управления файлами.
25. Строка сообщений и панели инструментов.
26. Штрихование и простановка размеров.
27. Сервисные команды.
28. Создание конструкторской документации в интерактивной графической системе.
29. Трехмерное моделирование в интерактивной графической системе.
30. Единая система конструкторской документации. Комплекс стандартов ЕСКД.
31. Аддитивный и субтрактивный синтез.
32. Векторная растровая и фрактальная графика.
33. Цвет в растровой графике.
34. Аддитивные технологии.
35. Основные понятия, определения, области применения фаббер-технологий.
36. Достоинства и недостатки растровой графики.
37. Достоинства и недостатки векторной графики.
38. Цветовой круг. Основные и дополнительные (комплиментарные цвета).
39. Векторные, растровые и универсальные форматы.

Шкала оценивания

| | |
|------------------|---------------------|
| Шкала оценивания | Критерии оценивания |
|------------------|---------------------|

| | |
|-----------------------|--|
| «Отлично» | Студент обнаруживает систематическое и глубокое знание программного материала по дисциплине, умеет свободно ориентироваться в вопросе. Ответ полный и правильный на основании изученного материала. Выдвинутые положения аргументированы и иллюстрированы примерами. Материал изложен в определенной логической последовательности, осознанно, литературным языком, с использованием современных научных терминов; ответ самостоятельный. Студент уверенно отвечает на дополнительные вопросы. |
| «Хорошо» | Студент обнаруживает полное знание учебного материала, демонстрирует систематический характер знаний по дисциплине. Ответ полный и правильный, подтвержден примерами, но их обоснование не аргументировано, отсутствует собственная точка зрения. Материал изложен в определенной логической последовательности, при этом допущены 2-3 несущественные погрешности, исправленные по требованию экзаменатора. Студент испытывает незначительные трудности в ответах на дополнительные вопросы. Материал изложен осознанно, самостоятельно, с использованием современных научных терминов, литературным языком. |
| «Удовлетворительно» | Студент обнаруживает знание основного программного материала по дисциплине, но допускает погрешности в ответе. Ответ недостаточно логически выстроен, самостоятелен. Основные понятия употреблены правильно, но обнаруживается недостаточное раскрытие теоретического материала. Выдвигаемые положения недостаточно аргументированы и не подтверждены примерами; ответ носит преимущественно описательный характер. Студент испытывает достаточные трудности в ответах на вопросы. Научная терминология используется недостаточно |
| «Неудовлетворительно» | Студент обнаруживает пробелы в знаниях основного учебного материала по дисциплине. При ответе обнаружено непонимание студентом основного содержания теоретического материала или допущен ряд существенных ошибок, которые студент не может исправить при наводящих вопросах экзаменатора, затрудняется в ответах на вопросы. Студент подменил научное обоснование проблем рассуждением бытового плана. Ответ носит поверхностный характер; наблюдаются неточности в использовании научной терминологии |

8.3. Методические материалы, определяющие процедуры оценивания знаний, умений, навыков и (или) опыта деятельности, характеризующих этапы формирования компетенций

Основной целью проведения промежуточной аттестации является определение степени достижения целей по учебной дисциплине или ее разделам. Осуществляется это проверкой и оценкой уровня теоретической знаний, полученных обучающимися, умения применять их в решении практических задач, степени овладения обучающимися практическими

навыками и умениями в объеме требований рабочей программы по дисциплине, а также их умение самостоятельно работать с учебной литературой.

Организация проведения промежуточной аттестации регламентирована «Положением об организации образовательного процесса в федеральном государственном автономном образовательном учреждении «Московский политехнический университет».

8.3.1. Показатели оценивания компетенций на различных этапах их формирования, достижение обучающимися планируемых результатов обучения по дисциплине

| УК-2. Способен определять круг задач в рамках поставленной цели и выбирать оптимальные способы их решения, исходя из действующих правовых норм, имеющихся ресурсов и ограничений | | | | |
|---|--|---|--|---|
| Этап (уровень) | Критерии оценивания | | | |
| | неудовлетворительно | удовлетворительно | хорошо | отлично |
| знать | Обучающийся демонстрирует полное отсутствие или недостаточное соответствие следующих знаний: виды ресурсов и ограничений для решения профессиональных задач; основные методы оценки разных способов решения задач; действующее законодательство и правовые нормы, регулирующие профессиональную деятельность направления подготовки. | Обучающийся демонстрирует неполное соответствие следующих знаний: виды ресурсов и ограничений для решения профессиональных задач; основные методы оценки разных способов решения задач; действующее законодательство и правовые нормы, регулирующие профессиональную деятельность направления подготовки. | Обучающийся демонстрирует частичное соответствие следующих знаний: виды ресурсов и ограничений для решения профессиональных задач; основные методы оценки разных способов решения задач; действующее законодательство и правовые нормы, регулирующие профессиональную деятельность направления подготовки. | Обучающийся демонстрирует полное соответствие следующих знаний: виды ресурсов и ограничений для решения профессиональных задач; основные методы оценки разных способов решения задач; действующее законодательство и правовые нормы, регулирующие профессиональную деятельность направления подготовки. |
| уметь | Обучающийся не умеет или в недостаточной степени умеет проводить анализ поставленной цели, формулировать проблему, решение которой связано с достижением цели проекта и задачи, которые необходимо решить для ее достижения; анализировать альтернативные | Обучающийся демонстрирует неполное соответствие следующих умений: проводить анализ поставленной цели, формулировать проблему, решение которой связано с достижением цели проекта и задачи, которые необходимо решить для ее достижения; | Обучающийся демонстрирует частичное соответствие следующих умений: проводить анализ поставленной цели, формулировать проблему, решение которой связано с достижением цели проекта и задачи, которые необходимо решить | Обучающийся демонстрирует полное соответствие следующих умений: проводить анализ поставленной цели, формулировать проблему, решение которой связано с достижением цели проекта и задачи, которые необходимо решить для ее достижения; |

| | | | | |
|----------------|---|---|---|--|
| | варианты для достижения намеченных результатов и выбирать оптимальные способы их решения; использовать нормативно-правовую документацию в сфере профессиональной деятельности направления подготовки | анализировать альтернативные варианты для достижения намеченных результатов и выбирать оптимальные способы их решения; использовать нормативно-правовую документацию в сфере профессиональной деятельности направления подготовки | для ее достижения; анализировать альтернативные варианты для достижения намеченных результатов и выбирать оптимальные способы их решения; использовать нормативно-правовую документацию в сфере профессиональной деятельности направления подготовки | анализировать альтернативные варианты для достижения намеченных результатов и выбирать оптимальные способы их решения; использовать нормативно-правовую документацию в сфере профессиональной деятельности направления подготовки |
| владеть | Обучающийся не владеет или в недостаточной степени владеет навыками постановки цели и задач проекта; методиками оценки потребности в ресурсах, продолжительности и стоимости проекта; навыками работы с нормативно-правовой документацией | Обучающийся владеет в неполном объеме и проявляет недостаточность владения навыками постановки цели и задач проекта; методиками оценки потребности в ресурсах, продолжительности и стоимости проекта; навыками работы с нормативно-правовой документацией | Обучающимся допускаются незначительные ошибки, неточности, затруднения, частично владеет навыками постановки цели и задач проекта; методиками оценки потребности в ресурсах, продолжительности и стоимости проекта; навыками работы с нормативно-правовой документацией | Обучающийся свободно применяет полученные навыки, в полном объеме владеет навыками постановки цели и задач проекта; методиками оценки потребности в ресурсах, продолжительности и стоимости проекта; навыками работы с нормативно-правовой документацией |

ОПК-4. Способен участвовать в разработке технической документации, связанной с профессиональной деятельностью с использованием стандартов, норм и правил

| Этап (уровень) | Критерии оценивания | | | |
|----------------|--|---|--|--|
| | неудовлетворительн но | удовлетворительн о | хорошо | отлично |
| знать | Обучающийся демонстрирует полное отсутствие или недостаточное соответствие следующих знаний: основные стандарты оформления технической документации на различных стадиях | Обучающийся демонстрирует неполное соответствие следующих знаний: к основные стандарты оформления технической документации на различных стадиях | Обучающийся демонстрирует частичное соответствие следующих знаний: основные стандарты оформления технической документации на различных стадиях | Обучающийся демонстрирует полное соответствие следующих знаний: основные стандарты оформления технической документации на различных стадиях жизненного цикла |

| | | | | |
|----------------|---|--|--|--|
| | жизненного цикла информационной системы | жизненного цикла информационной системы | жизненного цикла информационной системы | информационной системы |
| уметь | Обучающийся не умеет или в недостаточной степени умеет применять стандарты оформления технической документации на различных стадиях жизненного цикла информационной системы | Обучающийся демонстрирует неполное соответствие следующих умений: применять стандарты оформления технической документации на различных стадиях жизненного цикла информационной системы | Обучающийся демонстрирует частичное соответствие следующих умений: применять стандарты оформления технической документации на различных стадиях жизненного цикла информационной системы | Обучающийся демонстрирует полное соответствие следующих умений: применять стандарты оформления технической документации на различных стадиях жизненного цикла информационной системы |
| владеть | Обучающийся не владеет или в недостаточной степени владеет навыками составления технической документации на различных этапах жизненного цикла информационной системы | Обучающийся владеет в неполном объеме и проявляет недостаточность владения навыками составления технической документации на различных этапах жизненного цикла информационной системы | Обучающимся допускаются незначительные ошибки, неточности, затруднения, частично владеет навыками составления технической документации на различных этапах жизненного цикла информационной системы | Обучающийся свободно применяет полученные навыки, в полном объеме владеет навыками составления технической документации на различных этапах жизненного цикла информационной системы |

8.3.2. Методика оценивания результатов промежуточной аттестации

Показателями оценивания компетенций на этапе промежуточной аттестации по дисциплине «Инженерная и компьютерная графика» являются результаты обучения по дисциплине.

Оценочный лист результатов обучения по дисциплине

| Код компетенции | Знания | Умения | Навыки | Уровень сформированности компетенции на данном этапе / оценка |
|---|--|--|--|---|
| УК-2. Способен определять круг задач в рамках поставленной цели и выбирать оптимальные способы их решения, | Знать: виды ресурсов и ограничений для решения профессиональных задач; основные методы оценки разных способов решения задач; | Уметь: проводить анализ поставленной цели, формулировать проблему, решение которой связано с достижением цели проекта и задачи, которые необходимо решить для ее достижения; | Владеть: навыками постановки цели и задач проекта; методиками оценки потребности в ресурсах, продолжительности и | |

| | | | | |
|--|---|--|--|--|
| исходя из действующих правовых норм, имеющих ресурсы и ограничений . | действующее законодательство и правовые нормы, регулирующие профессиональную деятельность направления подготовки. | анализировать альтернативные варианты для достижения намеченных результатов и выбирать оптимальные способы их решения; использовать нормативно-правовую документацию в сфере профессиональной деятельности направления подготовки. | стоимости проекта; навыками работы с нормативно-правовой документацией | |
| Оценка по дисциплине (среднее арифметическое) | | | | |
| ОПК-4. Способен участвовать в разработке технической документации, связанной с профессиональной деятельностью с использованием стандартов, норм и правил | Знать: основные стандарты оформления технической документации на различных стадиях жизненного цикла информационной системы. | Уметь: применять стандарты оформления технической документации на различных стадиях жизненного цикла информационной системы. | Иметь навыки составления технической документации на различных этапах жизненного цикла информационной системы. | |
| Оценка по дисциплине (среднее арифметическое) | | | | |

Оценка по дисциплине зависит от уровня сформированности компетенций, закрепленных за дисциплиной, и представляет собой среднее арифметическое от выставленных оценок по отдельным результатам обучения (знания, умения, навыки).

Оценка «отлично» выставляется, если среднее арифметическое находится в интервале от 4,5 до 5,0.

Оценка «хорошо» выставляется, если среднее арифметическое находится в интервале от 3,5 до 4,4.

Оценка «удовлетворительно» выставляется, если среднее арифметическое находится в интервале от 2,5 до 3,4.

Оценка «неудовлетворительно» выставляется, если среднее арифметическое находится в интервале от 0 до 2,4.

Промежуточная аттестация обучающихся в форме экзамена проводится по результатам выполнения всех видов учебной работы, предусмотренных учебным планом по дисциплине «Инженерная и компьютерная графика», при этом учитываются результаты текущего контроля успеваемости в течение семестра. Оценка степени достижения обучающимися планируемых результатов обучения по дисциплине проводится преподавателем, ведущим занятия по дисциплине методом экспертной оценки. По итогам промежуточной аттестации по дисциплине выставляется оценка «отлично», «хорошо», «удовлетворительно» или «неудовлетворительно».

| Шкала оценивания | Описание |
|---------------------|---|
| Отлично | Выполнены все виды учебной работы, предусмотренные учебным планом. Студент демонстрирует соответствие знаний, умений, навыков приведенным в таблицах показателей, оперирует приобретенными знаниями, умениями, навыками, применяет их в ситуациях повышенной сложности. При этом могут быть допущены незначительные ошибки, неточности, затруднения при аналитических операциях, переносе знаний и умений на новые, нестандартные ситуации. |
| Хорошо | Выполнены все виды учебной работы, предусмотренные учебным планом. Студент демонстрирует неполное, правильное соответствие знаний, умений, навыков приведенным в таблицах показателей, либо если при этом были допущены 2-3 несущественные ошибки. |
| Удовлетворительно | Выполнены все виды учебной работы, предусмотренные учебным планом. Студент демонстрирует соответствие знаний, в котором освещена основная, наиболее важная часть материала, но при этом допущена одна значительная ошибка или неточность. |
| Неудовлетворительно | Не выполнен один или более видов учебной работы, предусмотренных учебным планом. Студент демонстрирует неполное соответствие знаний, умений, навыков приведенным в таблицах показателей, допускаются значительные ошибки, проявляется отсутствие знаний, умений, навыков по ряду показателей, студент испытывает значительные затруднения при оперировании знаниями и умениями при их переносе на новые ситуации. |

9. Электронная информационно-образовательная среда

Каждый обучающийся в течение всего периода обучения обеспечивается индивидуальным неограниченным доступом к электронной информационно-образовательной среде Чебоксарского института (филиала) Московского политехнического университета из любой точки, в которой имеется доступ к

информационно-телекоммуникационной сети «Интернет» (далее – сеть «Интернет»), как на территории филиала, так и вне ее.

Электронная информационно-образовательная среда – совокупность информационных и телекоммуникационных технологий, соответствующих технологических средств, обеспечивающих освоение обучающимися образовательных программ в полном объеме независимо от места нахождения обучающихся.

Электронная информационно-образовательная среда обеспечивает:

а) доступ к учебным планам, рабочим программам дисциплин (модулей), практик, электронным учебным изданиям и электронным образовательным ресурсам, указанным в рабочих программах дисциплин (модулей), практик;

б) формирование электронного портфолио обучающегося, в том числе сохранение его работ и оценок за эти работы;

в) фиксацию хода образовательного процесса, результатов промежуточной аттестации и результатов освоения программы бакалавриата;

г) проведение учебных занятий, процедур оценки результатов обучения, реализация которых предусмотрена с применением электронного обучения, дистанционных образовательных технологий;

д) взаимодействие между участниками образовательного процесса, в том числе синхронное и (или) асинхронное взаимодействия посредством сети «Интернет».

Функционирование электронной информационно-образовательной среды обеспечивается соответствующими средствами информационно-коммуникационных технологий и квалификацией работников, ее использующих и поддерживающих.

Функционирование электронной информационно-образовательной среды соответствует законодательству Российской Федерации.

Основными составляющими ЭИОС филиала являются:

а) сайт института в сети Интернет, расположенный по адресу www.polytech21.ru, <https://chebpolytech.ru/> который обеспечивает:

- доступ обучающихся к учебным планам, рабочим программам дисциплин, практик, к изданиям электронных библиотечных систем, электронным информационным и образовательным ресурсам, указанных в рабочих программах (разделы сайта «Сведения об образовательной организации»);

- информирование обучающихся обо всех изменениях учебного процесса (новостная лента сайта, лента анонсов);

- взаимодействие между участниками образовательного процесса (подразделы сайта «Задать вопрос директору»);

б) официальные электронные адреса подразделений и сотрудников института с Яндекс-доменом @polytech21.ru (список контактных данных подразделений Филиала размещен на официальном сайте Филиала в разделе «Контакты», списки контактных официальных электронных данных преподавателей размещены в подразделах «Кафедры») обеспечивают взаимодействие между участниками образовательного процесса;

в) личный кабинет обучающегося (портфолио) (вход в личный кабинет размещен на официальном сайте Филиала в разделе «Студенту» подразделе «Электронная информационно-образовательная среда») включает в себя портфолио студента, электронные ведомости, рейтинг студентов и обеспечивает:

- фиксацию хода образовательного процесса, результатов промежуточной аттестации и результатов освоения образовательных программ обучающимися,

- формирование электронного портфолио обучающегося, в том числе с сохранение работ обучающегося, рецензий и оценок на эти работы,

г) электронные библиотеки, включающие электронные каталоги, полнотекстовые документы и обеспечивающие доступ к учебно-методическим материалам, выпускным квалификационным работам и т.д.:

Чебоксарского института (филиала) - «ИРБИС»

д) электронно-библиотечные системы (ЭБС), включающие электронный каталог и полнотекстовые документы:

- «ЛАНЬ» -www.e.lanbook.com

- Образовательная платформа Юрайт -<https://urait.ru>

е) платформа цифрового образования Политеха -<https://lms.mospolytech.ru/>

ж) система «Антиплагиат» -<https://www.antiplagiat.ru/>

з) система электронного документооборота DIRECTUM Standard — обеспечивает документооборот между Филиалом и Университетом;

и) система «IC Управление ВУЗом Электронный деканат» (Московский политехнический университет) обеспечивает фиксацию хода образовательного процесса, результатов промежуточной аттестации и результатов освоения образовательных программ обучающимися;

к) система «POLYTECH systems» обеспечивает информационное, документальное автоматизированное сопровождение образовательного процесса;

л) система «Абитуриент» обеспечивает документальное автоматизированное сопровождение работы приемной комиссии.

10. Перечень основной и дополнительной учебной литературы, необходимой для освоения дисциплины

Основная литература:

1. Основы создания 3D-моделей и чертежей с использованием системы AutoCAD 2023 : учебное пособие / Т. П. Бондарева, Л. И. Головачева, В. И. Серегин [и др.] ; под редакцией В. И. Серегина. – Москва : МГТУ им. Н.Э. Баумана, 2020. – 166 с. – ISBN 978-5-7038-5232-3. – Текст : электронный // Лань : электронно-библиотечная система. – URL: <https://e.lanbook.com/book/172730>. – Режим доступа: для авториз. пользователей.

2. Васильева, К. В. Составление сборочного чертежа по рабочим чертежам деталей : учебное пособие / К. В. Васильева. – Москва : МГТУ им.

Н. Э. Баумана, 2023. – 66 с. – ISBN 978-5-7038-5322-1. – Текст : электронный // Лань : электронно-библиотечная система. – URL: <https://e.lanbook.com/book/172736>. – Режим доступа: для авториз. пользователей.

Дополнительная литература:

1. Васильева, К. В. Чтение чертежа общего вида и составление рабочих чертежей деталей : учебное пособие / К. В. Васильева, А. П. Чувашев. – Москва : МГТУ им. Н.Э. Баумана, 2023. – 33 с. – ISBN 978-5-7038-5132-6. – Текст : электронный // Лань : электронно-библиотечная система. – URL: <https://e.lanbook.com/book/172758>. – Режим доступа: для авториз. пользователей.

Периодика:

1. Известия Тульского государственного университета. Технические науки: Научный рецензируемый журнал. <https://tidings.tsu.tula.ru/tidings/index.php?id=technical&lang=ru&year=1>.

- Текст : электронный.

2. Научный периодический журнал «Вестник Южно-Уральского государственного университета. Серия «Вычислительная математика и информатика» : Научный рецензируемый журнал. <https://vestnik.susu.ru/cmi> - Текст : электронный.

3. Научный периодический журнал «Вестник Южно-Уральского государственного университета. Серия «Компьютерные технологии, управление, радиоэлектроника»: Научный рецензируемый журнал. <https://vestnik.susu.ru/ctcr> - Текст : электронный.

11. Профессиональные базы данных и информационно-справочные системы

| Профессиональная база данных и информационно-справочные системы | Информация о праве собственности (реквизиты договора) |
|--|---|
| Ассоциация инженерного образования России http://www.ac-raee.ru/ | Совершенствование образования и инженерной деятельности во всех их проявлениях, относящихся к учебному, научному и технологическому направлениям, включая процессы преподавания, консультирования, исследования, разработки инженерных решений, оказания широкого спектра образовательных услуг, обеспечения связей с общественностью, производством, наукой и интеграции в международное научно-образовательное пространство. свободный доступ |
| Университетская информационная система РОССИЯ https://uisrussia.msu.ru/ | Тематическая электронная библиотека и база для прикладных исследований в области экономики, управления, социологии, лингвистики, философии, филологии, международных отношений, права. свободный доступ |
| Научная электронная библиотека Elibrary http://elibrary.ru/ | Научная электронная библиотека eLIBRARY.RU – это крупнейший российский информационно-аналитический портал в области науки, технологии, медицины и образования, содержащий рефераты и полные тексты |

| | |
|---|---|
| | более 26 млн научных статей и публикаций, в том числе электронные версии более 5600 российских научно-технических журналов, из которых более 4800 журналов в открытом доступе свободный доступ |
| Сайт Института научной информации по общественным наукам РАН http://www.inion.ru | Библиографические базы данных ИНИОН РАН по социальным и гуманитарным наукам ведутся с начала 1980-х годов. Общий объём массивов составляет более 3 млн. 500 тыс. записей (данные на 1 января 2012 г.). Ежегодный прирост – около 100 тыс. записей. В базы данных включаются аннотированные описания книг и статей из журналов и сборников на 140 языках, поступивших в Фундаментальную библиотеку ИНИОН РАН. Описания статей и книг в базах данных снабжены шифром хранения и ссылками на полные тексты источников из Научной электронной библиотеки. |
| Федеральный портал «Российское образование» [Электронный ресурс] – http://www.edu.ru | Федеральный портал «Российское образование» – уникальный интернет-ресурс в сфере образования и науки. Ежедневно публикует самые актуальные новости, анонсы событий, информационные материалы для широкого круга читателей. Ежедневно на портале размещаются эксклюзивные материалы, интервью с ведущими специалистами – педагогами, психологами, учеными, репортажи и аналитические статьи. Читатели получают доступ к нормативно-правовой базе сферы образования, они могут пользоваться самыми различными полезными сервисами – такими, как онлайн-тестирование, опросы по актуальным темам и т.д. |

12. Программное обеспечение (лицензионное и свободно распространяемое), используемое при осуществлении образовательного процесса

| Аудитория | Программное обеспечение | Информация о праве собственности (реквизиты договора, номер лицензии и т.д.) |
|--|---|--|
| № 2166 Учебная аудитория для проведения учебных занятий всех видов, предусмотренных программой бакалавриата/ специалитета/ магистратуры, оснащенная оборудованием и техническими средствами обучения, состав которых определяется в рабочих программах дисциплин (модулей) | Kaspersky Endpoint Security Расширенный Russian Edition. | 150-249 Node 2 year Educational Renewal License СУБЛИЦЕНЗИОННЫЙ ДОГОВОР № ППИ - 126/2023 от 14.12.2023 |
| | MS Windows 10 Pro | договор № 392_469.223.3К/19 от 17.12.19 (бессрочная лицензия) |
| | AdobeReader | свободно распространяемое программное обеспечение (бессрочная лицензия) |
| | Гарант | Договор № 735_480.2233К/20 от 15.12.2020 Договор № С-007/2024 от 09.01.2024 |
| | Yandex браузер | свободно распространяемое программное обеспечение (бессрочная лицензия) |
| | Microsoft Office Standard 2007(Microsoft | номер лицензии-42661846 от 30.08.2007) |

| | | |
|--|--|---|
| | DreamSpark Premium Electronic Software Delivery Academic(Microsoft Open License | с допсоглашениями от 29.04.14 и 01.09.16 (бессрочная лицензия) |
| | Zoom | свободно распространяемое программное обеспечение (бессрочная лицензия) |
| | AIMP | отечественное свободно распространяемое программное обеспечение (бессрочная лицензия) |
| № 2066 Учебная аудитория для проведения учебных занятий всех видов, предусмотренных программой бакалавриата/ специалитета/ магистратуры, оснащенная оборудованием и техническими средствами обучения, состав которых определяется в рабочих программах дисциплин (модулей) | Kaspersky Endpoint Security Расширенный Russian Edition. | 150-249 Node 2 year Educational Renewal License СУБЛИЦЕНЗИОННЫЙ ДОГОВОР № ППИ - 126/2023 от 14.12.2023 |
| | MS Windows 10 Pro | договор № 392_469.223.3К/19 от 17.12.19 (бессрочная лицензия) |
| | AdobeReader | свободно распространяемое программное обеспечение (бессрочная лицензия) |
| | Гарант | Договор № 735_480.2233К/20 от 15.12.2020 Договор № С-007/2024 от 09.01.2024 |
| | Yandex браузер | свободно распространяемое программное обеспечение (бессрочная лицензия) |
| | Microsoft Office Standard 2007(Microsoft DreamSpark Premium Electronic Software Delivery Academic(Microsoft Open License | номер лицензии-42661846 от 30.08.2007) с допсоглашениями от 29.04.14 и 01.09.16 (бессрочная лицензия) |
| | Zoom | свободно распространяемое программное обеспечение (бессрочная лицензия) |
| | AIMP | отечественное свободно распространяемое программное обеспечение (бессрочная лицензия) |
| № 1126 Помещение для самостоятельной работы обучающихся | Kaspersky Endpoint Security Расширенный Russian Edition. | 150-249 Node 2 year Educational Renewal License СУБЛИЦЕНЗИОННЫЙ ДОГОВОР № ППИ - 126/2023 от 14.12.2023 |
| | MS Windows 10 Pro | договор № 392_469.223.3К/19 от 17.12.19 (бессрочная лицензия) |
| | AdobeReader | свободно распространяемое программное обеспечение (бессрочная лицензия) |
| | Гарант | Договор № 735_480.2233К/20 от 15.12.2020 Договор № С-007/2024 от 09.01.2024 |
| | Yandex браузер | свободно распространяемое программное обеспечение (бессрочная лицензия) |
| | Microsoft Office Standard 2007(Microsoft DreamSpark Premium Electronic Software Delivery Academic(Microsoft Open License | номер лицензии-42661846 от 30.08.2007) с допсоглашениями от 29.04.14 и 01.09.16 (бессрочная лицензия) |
| | AIMP | отечественное свободно распространяемое программное обеспечение (бессрочная лицензия) |

13. Материально-техническое обеспечение дисциплины

| Тип и номер помещения | Перечень основного оборудования и технических средств обучения |
|--|---|
| Учебная аудитория для проведения учебных занятий всех видов, предусмотренных программой бакалавриата/ специалитета/ магистратуры, оснащенная оборудованием и техническими средствами обучения, состав которых определяется в рабочих программах дисциплин (модулей) 2166 Кабинет систем управления (Чебоксары, ул. К.Маркса, д.60) | <u>Оборудование:</u> комплект мебели для учебного процесса; доска учебная; стенды <u>Технические средства обучения:</u> компьютерная техника; мультимедийное оборудование (проектор, экран) |
| Учебная аудитория для проведения учебных занятий всех видов, предусмотренных программой бакалавриата/ специалитета/ магистратуры, оснащенная оборудованием и техническими средствами обучения, состав которых определяется в рабочих программах дисциплин (модулей) Компьютерный класс №2066 (Чебоксары, ул. К.Маркса, д.60) | <u>Оборудование:</u> комплект мебели для учебного процесса; доска учебная; стенды <u>Технические средства обучения:</u> компьютерная техника |
| Помещение для самостоятельной работы обучающихся № 1126 (г. Чебоксары, ул. К.Маркса. 60) | <u>Оборудование:</u> комплект мебели для учебного процесса; <u>Технические средства обучения:</u> компьютерная техника с возможностью подключения к сети «Интернет» и обеспечением доступа в электронную информационно-образовательную среду Филиала |

14. Методические указания для обучающегося по освоению дисциплины

Методические указания для занятий лекционного типа

В ходе лекционных занятий обучающемуся необходимо вести конспектирование учебного материала, обращать внимание на категории, формулировки, раскрывающие содержание тех или иных явлений и процессов, научные выводы и практические рекомендации.

Необходимо задавать преподавателю уточняющие вопросы с целью уяснения теоретических положений, разрешения спорных ситуаций. Целесообразно дорабатывать свой конспект лекции, делая в нем соответствующие записи из основной и дополнительной литературы, рекомендованной преподавателем и предусмотренной учебной программой дисциплины.

Методические указания для занятий лабораторного и (практического) типа.

Выполнению лабораторных (практических) работ предшествует проверка знаний студентов – их теоретической готовности к выполнению задания. Проверка знаний проводится в форме, которую определяет преподаватель дисциплины (тестирование, опрос).

При проведении лабораторных (практических) занятий выделяют следующие разделы:

- общие положения (перечень лабораторных или практических занятий);
- ообщие требования к выполнению работ;
- инструкция по каждой работе;
- справочные материалы и т. д.

Лабораторные занятия позволяют развивать у обучающегося творческое теоретическое мышление, умение самостоятельно изучать литературу, анализировать практику; учат четко формулировать мысль, вести дискуссию, то есть имеют исключительно важное значение в развитии самостоятельного мышления.

Готовясь к докладу или выступлению в рамках интерактивной формы, при необходимости, следует обратиться за помощью к преподавателю.

Методические указания к самостоятельной работе.

Самостоятельная работа обучающегося является основным средством овладения учебным материалом вовремя, свободное от обязательных учебных занятий. Самостоятельная работа обучающегося над усвоением учебного материала по учебной дисциплине может выполняться в библиотеке университета, учебных кабинетах, компьютерных классах, а также в домашних условиях. Содержание и количество самостоятельной работы обучающегося определяется учебной программой дисциплины, методическими материалами, практическими заданиями и указаниями преподавателя.

Самостоятельная работа в аудиторное время может включать:

- 1) конспектирование лекций;
- 2) выполнение контрольных работ;
- 3) решение задач;
- 4) работу со справочной и методической литературой;
- 5) работу с нормативными правовыми актами;
- 6) выступления с докладами, сообщениями на семинарских занятиях;
- 7) защиту выполненных работ;
- 8) участие в оперативном (текущем) опросе по отдельным темам изучаемой дисциплины;
- 9) участие в беседах, деловых (ролевых) играх, дискуссиях, круглых столах, конференциях;
- 10) участие в тестировании и др.

Самостоятельная работа во внеаудиторное время может состоять из:

- 1) повторения лекционного материала;
- 2) подготовки к практическим занятиям;
- 3) изучения учебной и научной литературы;
- 4) изучения нормативных правовых актов (в т.ч. в электронных базах данных);
- 5) решения задач, и иных практических заданий;
- 6) подготовки к контрольным работам, тестированию и т.д.;
- 7) подготовки к практическим занятиям устных докладов (сообщений);
- 8) выполнения курсовых работ, предусмотренных учебным планом;
- 9) выполнения выпускных квалификационных работ и др.;
- 10) выделения наиболее сложных и проблемных вопросов по изучаемой теме, получение разъяснений и рекомендаций по данным вопросам с преподавателями на консультациях;

11) проведения самоконтроля путем ответов на вопросы текущего контроля знаний, решения представленных в учебно-методических материалах кафедры задач, тестов, докладов;

12) текущий контроль осуществляется в форме устных, тестовых опросов, докладов;

В случае пропусков занятий, наличия индивидуального графика обучения и для закрепления практических навыков студентам могут быть выданы типовые индивидуальные задания, которые должны быть сданы в установленный преподавателем срок.

15. Особенности реализации дисциплины для инвалидов и лиц с ограниченными возможностями здоровья

Обучение по дисциплине «Инженерная и компьютерная графика» инвалидов и лиц с ограниченными возможностями здоровья (далее ОВЗ) осуществляется преподавателем с учетом особенностей психофизического развития, индивидуальных возможностей и состояния здоровья таких обучающихся.

Для студентов с нарушениями опорно-двигательной функции и с ОВЗ по слуху предусматривается сопровождение лекций и практических занятий мультимедийными средствами, раздаточным материалом.

Для студентов с ОВЗ по зрению предусматривается применение технических средств усиления остаточного зрения, а также предусмотрена возможность разработки аудиоматериалов.

По дисциплине «Инженерная и компьютерная графика» обучение инвалидов и лиц с ограниченными возможностями здоровья может осуществляться как в аудитории, так и с использованием электронной информационно-образовательной среды, образовательного портала и электронной почты.

ЛИСТ ДОПОЛНЕНИЙ И ИЗМЕНЕНИЙ
рабочей программы дисциплины

Рабочая программа дисциплины рассмотрена, обсуждена и одобрена для исполнения в 202__-202__ учебном году на заседании кафедры, протокол № от « _____ » _____ 202__ г.

Внесены дополнения и изменения _____

Рабочая программа дисциплины рассмотрена, обсуждена и одобрена для исполнения в 202__-202__ учебном году на заседании кафедры, протокол № от « _____ » _____ 202__ г.

Внесены дополнения и изменения _____

Рабочая программа дисциплины рассмотрена, обсуждена и одобрена для исполнения в 202__-202__ учебном году на заседании кафедры, протокол № от « _____ » _____ 202__ г.

Внесены дополнения и изменения _____

Рабочая программа дисциплины рассмотрена, обсуждена и одобрена для исполнения в 202__-202__ учебном году на заседании кафедры, протокол № от « _____ » _____ 202__ г.

Внесены дополнения и изменения _____

