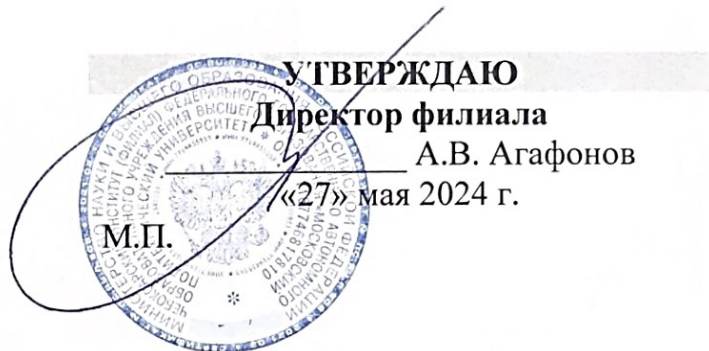


Документ подписан простой электронной подписью
Информация о владельце:
ФИО: Агафонов Александр Витальевич
Должность: директор филиала
Дата подписания: 21.05.2024 14:55:05
Уникальный идентификатор документа:
2539477a8ecf706dc9c1164bc411eb6d3c4ab06

МИНИСТЕРСТВО НАУКИ И ВЫСШЕГО ОБРАЗОВАНИЯ РОССИЙСКОЙ ФЕДЕРАЦИИ
ФЕДЕРАЛЬНОЕ ГОСУДАРСТВЕННОЕ АВТОНОМНОЕ ОБРАЗОВАТЕЛЬНОЕ УЧРЕЖДЕНИЕ
ВЫСШЕГО ОБРАЗОВАНИЯ «МОСКОВСКИЙ ПОЛИТЕХНИЧЕСКИЙ УНИВЕРСИТЕТ»
ЧЕБОКСАРСКИЙ ИНСТИТУТ (ФИЛИАЛ) МОСКОВСКОГО ПОЛИТЕХНИЧЕСКОГО УНИВЕРСИТЕТА



МЕТОДИЧЕСКИЕ УКАЗАНИЯ К ПРАКТИЧЕСКИМ ЗАНЯТИЯМ ПО ДИСЦИПЛИНЕ

**«МДК.03.02 Аппаратура для ремонта и наладки устройств
электрооборудования»**
(код и наименование дисциплины)

Уровень
профессионального
образования

Среднее профессиональное образование

Образовательная
программа

Программа подготовки специалистов среднего звена

Специальность

13.02.07 Электрооборудование

Квалификация
выпускника

Техник

Форма обучения

очная, заочная

Год начала обучения

2024

Чебоксары, 2024

Методические указания к практическим занятиям по учебной дисциплины МДК.03.02 «Аппаратура для ремонта и наладки устройств электроснабжения» обучающимися по специальности: 13.02.07 Электроснабжение.

Организация-разработчик: Чебоксарский институт (филиал) федерального государственного автономного образовательного учреждения высшего образования «Московский политехнический университет»

Разработчики: Михеев Георгий Михайлович, доктор технических наук, профессор

Методические указания одобрены на заседании кафедры (протокол № 09, от 18.05.2024).

ПОЯСНИТЕЛЬНАЯ ЗАПИСКА

Методические указания по выполнению практических занятий по дисциплине МДК.03.02 «Аппаратура для ремонта и наладки устройств электроснабжения» предназначены для обучающихся по специальности 13.02.07 «Электроснабжение».

Результатом освоения дисциплины является готовность обучающегося к выполнению вида профессиональной деятельности по специальности 13.02.07 Электроснабжение и составляющих его профессиональных компетенций, а также общих компетенций, формирующихся в процессе освоения ППСЗ в целом.

Рабочей программой дисциплины предусмотрено выполнение обучающимися практических занятий.

Цель изучения курса – закрепление полученных теоретических знаний, приобретение практических навыков и умений, повышение эффективности выполнения практических работ и активное участие в них.

Цель работ – углубление, расширение и закрепление знаний, полученных на теоретических занятиях по данной дисциплине.

Состав и содержание практических занятий направлены на реализацию федеральных государственных требований к минимуму содержания и уровню подготовки выпускников.

Они должны охватывать весь круг профессиональных умений, на подготовку к которым ориентирована данная дисциплина и вся подготовка специалиста.

Обучение может осуществляться в различных формах – лекциях, практических занятиях и др. При этом важная роль в процессе обучения обучающегося – техника отводится его самостоятельной работе.

Однако кроме теоретических знаний, технику требуются и практические навыки, необходимые каждому специалисту в области электроснабжения.

Практические знания обучающиеся приобретают на практических занятиях. Путем практических занятий проверяются результаты самостоятельной подготовки и происходит оценка знаний. Все это позволяет обучающимся закрепить, углубить, уточнить полученную из соответствующих источников.

Таким образом, основная задача практических занятий по курсу - научить обучающихся выполнять расчёт параметров сетей электроснабжения, выбор элементов электрических сетей электроснабжения; выполнять чертежи схем электрических соединений элементов сетей электроснабжения, обосновать выбранные элементы электрических схем сетей электроснабжения.

Текущий контроль: опрос и выполнение заданий на практических занятиях; тестирование.

Итоговый контроль – зачет с оценкой.

Формы и методы учебной работы: лекции и практические занятия; тесты.

Критериями оценки результатов практических работ является:

- подготовка к практической работе;
- освоение теоретического материала, относящегося к работе;
- изучение цели и содержания практической работы.

Результаты подготовки отражаются студентом в заранее подготовленном отчете по практическим работам, куда записываются: название работы, цель, материально-техническое оснащение, план выполнения практической работы, расчетные формулы, зарисовываются электрические схемы и таблицы для записи расчетных данных.

Все записи и рисунки в отчете, как при подготовке к работе, так и в процессе ее выполнения, должны вестись аккуратно с выполнением действующих ГОСТ и ЕСКД.

Практические занятия направлены на формирование компетенций:

ПК 3.3. Выполнять работы по ремонту устройств электроснабжения;

ПК 3.5. Выполнять проверку и анализ состояния устройств и приборов, используемых при ремонте и наладке оборудования;

ПК 3.6. Производить настройку и регулировку устройств и приборов для ремонта оборудования электрических установок и сетей.

Всего на практические занятия – 48 часов в 5 семестре (по очной форме обучения), 8 часов в 6 семестре (по заочной форме обучения).

1. ОБЩИЕ ПОЛОЖЕНИЯ

Практическое занятие по теме

1. Приспособления и механизмы для ремонта электрооборудования

Форма работы: выполнение заданий

Цель: изучение и проверка исправности приборов для наладочных работ на примере измерителя параметров изоляции «Тангес 2000».

Количество часов: 2 часа

Коды формируемых компетенций: ПК 3.3, ПК 3.5, ПК 3.6

Устный опрос:

1. Что такое зажим для пайки и как он применяется при ремонте электрооборудования?
2. Какие механизмы используются при снятии и установке электродвигателя?
3. Для чего используется измерительный кабельный рулет и как он работает?
4. Что такое мегомметр и как он используется при ремонте электрооборудования?
5. Что такое контрольно-измерительный пульт и как он применяется при ремонте электрооборудования?
6. Для чего используется паяльная станция и как она работает?
7. Что такое мультиплексор и как он используется при ремонте электрооборудования?
8. Гидравлический пресс и как он используется при ремонте электрооборудования?
9. Для чего используются генераторы высокого напряжения и как они работают?
10. Кабельный тестер

Критерии оценивания:

Оценка «5» - выставляется обучающимся, освоившим все предусмотренные профессиональные и общие компетенции, обнаружившим всестороннее, систематическое и глубокое знание учебно-программного материала, умение свободно выполнять задания, предусмотренные программой, усвоивший основную и знакомый с дополнительной литературой, рекомендованной программой, продемонстрировавшим умение применять теоретические знания для решения практических задач, умеющим находить необходимую информацию и использовать ее, а также усвоившим взаимосвязь основных понятий дисциплины, проявившим творческие способности в понимании, изложении и использовании учебно-программного материала.

Оценка «4» - выставляется обучающимся, овладевшим общими и профессиональными компетенциями, продемонстрировавшим хорошее

знание учебно-программного материала, успешно выполняющим предусмотренные в программе задания, усвоившим основную литературу, рекомендованную в программе, а также показавшим систематический характер знаний по дисциплине, способным к их самостоятельному пополнению и обновлению в ходе дальнейшей учебной работы и профессиональной деятельности.

Оценка «3» - выставляется обучающимся, обнаружившим знание основного учебно-программного материала в объеме, необходимом для дальнейшей учебы и предстоящей работы по специальности, справляющемуся с выполнением заданий, предусмотренных программой, знакомым с основной литературой, рекомендованной программой, допустившим погрешности в устном ответе и при выполнении заданий, но обладающим необходимыми знаниями для их устранения под руководством преподавателя. Общие и профессиональные компетенции у таких обучающихся сформированы либо сформированы частично и находятся на стадии формирования, но под руководством преподавателя будут полностью сформированы.

Оценка «2» - выставляется обучающимся, обнаружившим пробелы в знаниях основного учебно-программного материала, допустившим принципиальные ошибки в выполнении предусмотренных программой заданий, если общие и профессиональные компетенции не сформированы, виды профессиональной деятельности не освоены, если не могут продолжить обучение или приступить к профессиональной деятельности по окончании техникума без дополнительных занятий по соответствующей дисциплине

Задание:

Проверка исправности приборов для наладочных работ. Изучение и проверка исправности приборов для наладочных работ на примере измерителя параметров изоляции «Тангес 2000»

Порядок выполнения работы:

Назначение измерителя

Измеритель предназначен для измерения тангенса угла диэлектрических потерь и ёмкости высоковольтной изоляции при техническом обслуживании, ремонте, наладке, испытаниях различных энергетических объемов как на месте их установки, так и в условиях лабораторий, а также для измерения в лабораторных условиях тангенса угла диэлектрических потерь и емкости различных электроизоляционных материалов.

Измеритель обеспечивает автоматическую генерацию испытательного синусоидального напряжения на контролируемом объекте заданной оператором величины.

Пределы допускаемой погрешности установки заданного напряжения не превышают $\pm 2\%$.

Измеритель позволяет проводить измерение по «прямой» и «перевернутой» схемам измерения, что обеспечивает измерение параметров

изоляции объектов, как с изолированными, так и с заземленными выводами.

Измеритель обеспечивает накопление и хранение не менее 600 результатов измерений, каждый из которых может включать в себя кроме полученных при измерении значений емкости, тангенса изоляции объекта, даты и времени измерения, следующие введенные оператором сопутствующие параметры:

- Испытательное напряжение
- Тип контролируемого объекта
- Заводской номер объекта
- Личный номер оператора
- Используемая схема измерения
- Номер контролируемой зоны изоляции объекта
- Температура объекта

Устройство «Тангенс 2000» Измеритель состоит из трех конструктивно законченных блоков:

- Блока управления – генератора
- Повышающего трансформатора
- Блока преобразователя и кабелей, предназначенных для соединения между собой блоков измерителя и подключения измерителя к объекту измерений.

Измеритель обеспечивает возможность выполнения измерения параметров изоляции, как по «прямой», так и по «перевернутой» схемам измерения. (русинок 1 и 2)

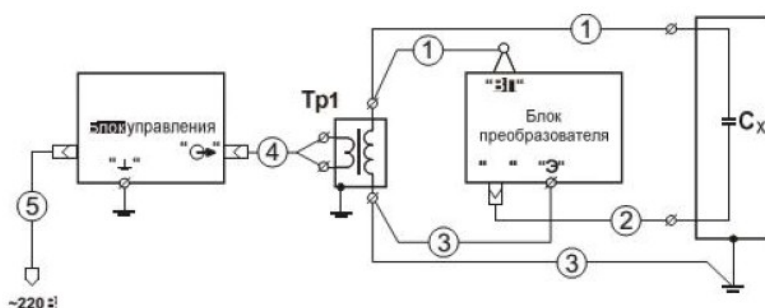


Рисунок 1. «Прямая» схема измерений.

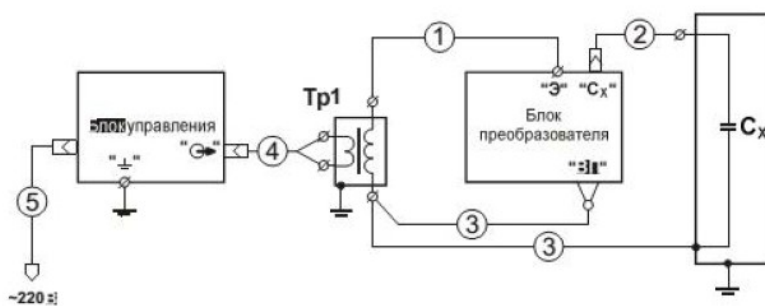


Рисунок 2. «Перевернутая» схема измерений.

- 1 – кабель (ВП) РУКЮ.685641.001 (красная маркировка наконечников);
2 – кабель (Сх) РУКЮ.685641.002;

- 3 – кабель (Э) РУКЮ.685641.003;
 - 4 – кабель (вых. БУ) РУКЮ.685631.017;
 - 5 – кабель подключения блока управления к питающей сети РУКЮ.65631.016;
- Сх – объект контроля.

Повышающий трансформатор, используемый в измерителе, представляет собой высоковольтный трансформатор, имеющий напряжение на низковольтной обмотке до 100 В, на высоковольтной – до 10000 В.

Блоком управления выполняются:

- Обеспечение взаимодействия оператора с измерителем в процессе задания параметров работы измерителя
- Управление процессом измерения в соответствии с параметрами, заданными оператором
- Генерация синусоидального напряжения заданной величины
- Взаимодействие с блоком преобразователя через радиомодем
- Математическая обработка результатов измерений полученных от БП
- Индикация режимов работы измерителя и результатов измерений.
- Хранение результатов измерений
- Управление выводом результатов измерений на принтер и в картридж

Блоком преобразователя выполняются:

- Измерение фазового угла между напряжением на объекте и током через объект
- Измерение действующих значений величин испытательного напряжения на контролируемом объекте и тока, протекающего через объект; - измерение величины напряжения питающих БП аккумуляторов;
- Взаимодействие с БУ через радиомодем, повышающим трансформатором ПТ производится трансформация напряжение генерируемого БУ, в напряжение соответствующей величины.

Проверка исправности прибора «Тангенс 2000». Измерение параметров изоляции объекта измерителем выполняется автоматически, оператор после соединения соответствующим образом блоков измерителя с контролируемым объектом должен задать с помощью клавиатуры блока управления только величину испытательного напряжения. Измерение параметров изоляции в измерителе выполняется через измерение фазового угла между напряжением на объекте и током через объект, измерение действующих значений величин измерительного напряжения на объекте и тока, протекающего через объект с последующей математической обработкой результатов измерений.

Для обеспечения эффективной отстройки от помех измерение параметров изоляции объекта измерителем проводится автоматически при генерации блоком управления испытательного напряжения двух частот: первое измерение – при частоте 46Гц, второе – 54Гц.

При первом измерении блок управления настраивает генератор на частоту 46Гц и начинает плавно увеличивать напряжение на выходе генератора от 0 до величины, заданной оператором.

По установлению заданной величины U блок преобразователя производит измерение угла фазового сдвига между напряжением на испытуемом объекте и током через объект, величины действующего значения тока через объект, затем обработку полученной информации и передачу ее через радиомодем в блок управления.

Блок управления через радиомодем принимает измерительную информацию, выполняет преобразование полученной информации, помещает ее в память, на этом первое измерения заканчивается. По завершению первого измерения блок управления изменяет частоту генератора на 54Гц и повторяется выполнение с соответствующей индикацией номера измерения.

По завершению второго измерения блок управления плавно уменьшает $U_{исп}$ до 0 В, индикаторы в «Увык» и «СОСТОЯНИЕ» гаснут. Результаты измерений, полученные при первом и втором измерениях, обрабатываются блоком управления и результат расчетов значений tgb и C , приведенный к частоте 50Гц, выводится на дисплей блока управления.

Контрольные вопросы

1. Что такое зажим для пайки и как он применяется при ремонте электрооборудования?
2. Какие механизмы используются при снятии и установке электродвигателя?
3. Для чего используется измерительный кабельный рулет и как он работает?
4. Что такое мегомметр и как он используется при ремонте электрооборудования?
5. Что такое контрольно-измерительный пульт и как он применяется при ремонте электрооборудования?
6. Для чего используется паяльная станция и как она работает?
7. Что такое мультиплексор и как он используется при ремонте электрооборудования?
8. Для чего используются генераторы высокого напряжения и как они работают?

Критерии оценивания:

Оценка «5» - в работе дан полный, развернутый ответ на поставленные вопросы. Изложение знаний в письменной форме полное, системное в соответствии с требованиями учебной программы. Знание об объекте демонстрируется на фоне понимания его в системе данной науки и междисциплинарных связей. Ответ изложен литературным языком с использованием научной терминологии;

Оценка «4» - в работе дан полный, развернутый ответ на поставленный вопрос, показано умение выделить существенные и несущественные признаки. Имеющиеся у обучающегося знания соответствуют минимальному объему содержания предметной подготовки. Изложение знаний в письменной форме полное, системное в соответствии с требованиями

учебной программы. Возможны несущественные ошибки в формулировках. Ответ логичен, изложен литературным языком с использованием научной терминологии;

Оценка «3» - дан недостаточно полный и недостаточно развернутый ответ. Допущены ошибки в раскрытии понятий, употреблении терминов. Оформление требует поправок, коррекции;

Оценка «2» - дан неполный ответ, представляющий собой разрозненные знания по теме вопроса с существенными ошибками в определениях. Изложение неграмотно, допущены существенные ошибки. Отсутствует интерес, стремление к добросовестному и качественному выполнению учебных заданий.

Тестирование:

1. Для чего предназначены измерительные трансформаторы?

- А. Для включения двигателя
- Б. Расширения пределов измерения измерительных приборов
- В. Питания отдельных потребителей
- Г. Для включения в сеть вольтметра

2. Что такое коэффициент трансформации?

- А. Отношение числа витков первичной обмотки ко вторичной
- Б. Отношение первичного напряжения ко вторичному
- В. Отношение вторичного тока к первичному
- Г. А, Б, В ответы верны

3. Коэффициент абсорбции влажной изоляции

- А. Равен двум
- Б. Меньше 1
- В. Близок к 1
- Г. Больше 1

4. Коэффициент абсорбции сухой изоляции

- А. Равен двум
- Б. Меньше 1
- В. Близок к 1
- Г. На много больше 1

5. Чем измеряют сопротивление изоляции кабелей, изоляторов и другого силового оборудования?

- А. Мегомметром
- Б. Вольтметром
- В. Фазометром
- Г. Метром

Критерии оценивания:

Оценка «5» - не менее 80% правильных ответов;

- Оценка «4» - 65-79% правильных ответов;
- Оценка «3» - 50-64% правильных ответов;
- Оценка «2» - менее 50% правильных ответов.

Практическое занятие по теме

2. Современные методы диагностики систем электроснабжения

Форма работы: выполнение задания.

Цель: ознакомиться с конструкцией и принципом действия аппаратов для испытания диэлектриков различного исполнения, научиться составлять алгоритмы испытаний.

Количество часов: 3 часа

Коды формируемых компетенций: ПК 3.3, ПК 3.5, ПК 3.6

Устный опрос:

1. Метод анализа гармонических составляющих сигнала
2. Термография, и как она используется для диагностики систем электроснабжения?
3. Метод анализа переходных процессов
4. Метод анализа сигнала дифференциального тока
5. Метод анализа частоты и фазы
6. Метод вибродиагностики
7. Метод анализа шумов
8. Метод инфракрасной термографии
9. Метод анализа импульсного напряжения
10. Метод анализа параметров мощности

Критерии оценивания:

Оценка «5» - выставляется обучающимся, освоившим все предусмотренные профессиональные и общие компетенции, обнаружившим всестороннее, систематическое и глубокое знание учебно-программного материала, умение свободно выполнять задания, предусмотренные программой, усвоивший основную и знакомый с дополнительной литературой, рекомендованной программой, продемонстрировавшим умение применять теоретические знания для решения практических задач, умеющим находить необходимую информацию и использовать ее, а также усвоившим взаимосвязь основных понятий дисциплины, проявившим творческие способности в понимании, изложении и использовании учебно-программного материала.

Оценка «4» - выставляется обучающимся, овладевшим общими и профессиональными компетенциями, продемонстрировавшим хорошее знание учебно-программного материала, успешно выполняющим предусмотренные в программе задания, усвоившим основную литературу, рекомендованную в программе, а также показавшим систематический

характер знаний по дисциплине, способным к их самостоятельному пополнению и обновлению в ходе дальнейшей учебной работы и профессиональной деятельности.

Оценка «3» - выставляется обучающимся, обнаружившим знание основного учебно-программного материала в объеме, необходимом для дальнейшей учебы и предстоящей работы по специальности, справляющемуся с выполнением заданий, предусмотренных программой, знакомым с основной литературой, рекомендованной программой, допустившим погрешности в устном ответе и при выполнении заданий, но обладающим необходимыми знаниями для их устранения под руководством преподавателя. Общие и профессиональные компетенции у таких обучающихся сформированы либо сформированы частично и находятся на стадии формирования, но под руководством преподавателя будут полностью сформированы.

Оценка «2» - выставляется обучающимся, обнаружившим пробелы в знаниях основного учебно-программного материала, допустившим принципиальные ошибки в выполнении предусмотренных программой заданий, если общие и профессиональные компетенции не сформированы, виды профессиональной деятельности не освоены, если не могут продолжить обучение или приступить к профессиональной деятельности по окончании техникума без дополнительных занятий по соответствующей дисциплине

Задание:

Изучение комплектной установки для наладочных работ на электрической подстанции.

Порядок выполнения:

1. Изучить по электронным материалам назначение оборудования.
Аппарат «АИД-70М» предназначен для:
 - испытания и диагностирования изоляции силовых кабелей и твердых диэлектриков высоким напряжением постоянного или переменного тока, частотой, равной частоте питающей сети;
 - получения высокого напряжения переменного тока или высокого напряжения отрицательной полярности постоянного тока заданной величины с контролем тока, потребляемого нагрузкой.
2. Выписать из представленного материала таблицу с техническими характеристиками испытательной установки.
3. Выписать в отчет основные элементы установки.
4. Определить назначение кнопок на передней панели и выписать в отчет.
5. Сравнить информационные возможности аналогового и цифрового пультов управления.
6. Составить алгоритм испытаний установки перед работой и при проверке состояния масла.

7. Сделать вывод об особенностях эксплуатации АИД-70М различных поколений.

Контрольные вопросы

1. Метод анализа гармонических составляющих сигнала
2. Термография, и как она используется для диагностики систем электроснабжения?
3. Метод анализа переходных процессов
4. Метод анализа сигнала дифференциального тока
5. Метод анализа частоты и фазы
6. Метод вибродиагностики
7. Метод анализа шумов
8. Метод инфракрасной термографии
9. Метод анализа импульсного напряжения
10. Метод анализа параметров мощности

Критерии оценивания:

Оценка «5» - в работе дан полный, развернутый ответ на поставленные вопросы. Изложение знаний в письменной форме полное, системное в соответствии с требованиями учебной программы. Знание об объекте демонстрируется на фоне понимания его в системе данной науки и междисциплинарных связей. Ответ изложен литературным языком с использованием научной терминологии;

Оценка «4» - в работе дан полный, развернутый ответ на поставленный вопрос, показано умение выделить существенные и несущественные признаки. Имеющиеся у обучающегося знания соответствуют минимальному объему содержания предметной подготовки. Изложение знаний в письменной форме полное, системное в соответствии с требованиями учебной программы. Возможны несущественные ошибки в формулировках. Ответ логичен, изложен литературным языком с использованием научной терминологии;

Оценка «3» - дан недостаточно полный и недостаточно развернутый ответ. Допущены ошибки в раскрытии понятий, употреблении терминов. Оформление требует поправок, коррекции;

Оценка «2» - дан неполный ответ, представляющий собой разрозненные знания по теме вопроса с существенными ошибками в определениях. Изложение неграмотно, допущены существенные ошибки. Отсутствует интерес, стремление к добросовестному и качественному выполнению учебных заданий.

Тестирование:

1. Величина характеризующая плохое состояния изоляции заземлителя
А. 50-100МОм
Б. 2-5МОм
В. 100МОм

Г. 50МОм

2. С помощью какого метода определяют фазировку?

- А. Омметра
- Б. Частотометра
- В. Амперметра-вольтметра
- Г. Мегомметра

3. Величина характеризующая отличное состояние изоляции заземлителя

А. 50-100МОм

Б. 2-5МОм

В. 100МОм и больше

Г. 50МОм

4. Назначение трансформаторного масла?

- А. Для защиты от коррозии
- Б. Для охлаждения и обладает диэлектрическим свойством
- В. Для уменьшения потока рассеяния
- Г. Для смазки

5. Хроматографический метод анализа является методом

А. Качественного анализа

Б. Количественного анализа

В. И качественного, и количественного анализа

Критерии оценивания:

Оценка «5» - не менее 80% правильных ответов;

Оценка «4» - 65-79% правильных ответов;

Оценка «3» - 50-64% правильных ответов;

Оценка «2» - менее 50% правильных ответов.

Практическое занятие по теме

3. Оценка технического состояния устройств и приборов

Форма работы: выполнение задания.

Цель: получить навыки в расчёте времени на текущий ремонт трансформатора.

Количество часов: 3 часа

Коды формируемых компетенций: ПК 3.3, ПК 3.5, ПК 3.6

Устный опрос:

1. Что такое техническое состояние устройства?
2. Что такое проблема устройства?
3. Каким образом можно оценить техническое состояние устройства
4. Диагностика технического состояния устройства
5. Методы для диагностики технического состояния устройства
6. Метод анализа вибрации

7. Метод анализа масла
8. Метод термографии
9. Метод электромагнитной совместимости
10. Дополнительные методы для оценки технического состояния устройства

Критерии оценивания:

Оценка «5» - выставляется обучающимся, освоившим все предусмотренные профессиональные и общие компетенции, обнаружившим всестороннее, систематическое и глубокое знание учебно-программного материала, умение свободно выполнять задания, предусмотренные программой, усвоивший основную и знакомый с дополнительной литературой, рекомендованной программой, продемонстрировавшим умение применять теоретические знания для решения практических задач, умеющим находить необходимую информацию и использовать ее, а также усвоившим взаимосвязь основных понятий дисциплины, проявившим творческие способности в понимании, изложении и использовании учебно-программного материала.

Оценка «4» - выставляется обучающимся, овладевшим общими и профессиональными компетенциями, продемонстрировавшим хорошее знание учебно-программного материала, успешно выполняющим предусмотренные в программе задания, усвоившим основную литературу, рекомендованную в программе, а также показавшим систематический характер знаний по дисциплине, способным к их самостоятельному пополнению и обновлению в ходе дальнейшей учебной работы и профессиональной деятельности.

Оценка «3» - выставляется обучающимся, обнаружившим знание основного учебно-программного материала в объеме, необходимом для дальнейшей учебы и предстоящей работы по специальности, справляющемуся с выполнением заданий, предусмотренных программой, знакомым с основной литературой, рекомендованной программой, допустившим погрешности в устном ответе и при выполнении заданий, но обладающим необходимыми знаниями для их устранения под руководством преподавателя. Общие и профессиональные компетенции у таких обучающихся сформированы либо сформированы частично и находятся на стадии формирования, но под руководством преподавателя будут полностью сформированы.

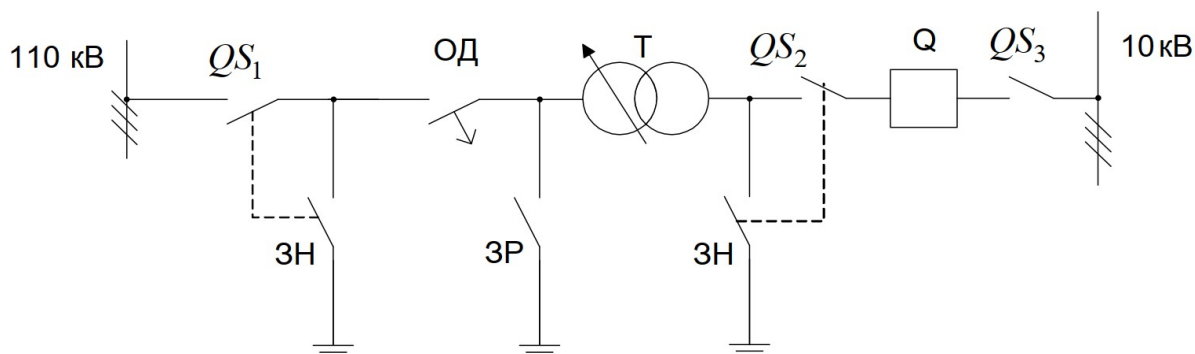
Оценка «2» - выставляется обучающимся, обнаружившим пробелы в знаниях основного учебно-программного материала, допустившим принципиальные ошибки в выполнении предусмотренных программой заданий, если общие и профессиональные компетенции не сформированы, виды профессиональной деятельности не освоены, если не могут продолжить обучение или приступить к профессиональной деятельности по окончании техникума без дополнительных занятий по соответствующей дисциплине

Задание:

Ознакомиться с порядком допуска к работе по текущему ремонту трансформаторов. Перечислить технические мероприятия в порядке их выполнения. Проверить техническое состояние трансформатора.

Порядок выполнения:

1. Начертить схему присоединения силового трансформатора с указанием оперативных наименований оборудования и коммутационных аппаратов.



2. Подробно перечислить организационные мероприятия в порядке их выполнения.

3. Подробно перечислить технические мероприятия в порядке их выполнения.

4. Вывод.

Ход работы:

1. Осмотр трансформатора.

2. Отсоединения шин от выводов обмоток ВН и НН.

3. Произвести измерение сопротивления изоляции обмоток (R_{60} и R_{15}) с определением отношения R_{60}/R_{15} .

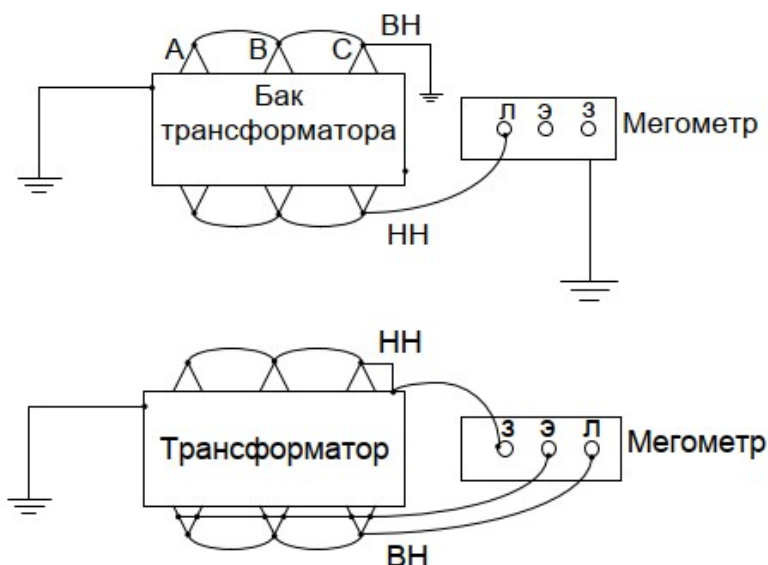


Рис. 2.2 – Схема проверки изоляции обмоток трансформатора

№ п/п	2 – х обмоточные тр-ры	
	Измеряемая обмотка	Заземляемые части тр-ра
1	НН	ВН; бак
2	ВН	НН; бак

Трансформаторы масляные 110 кВ							
t°	10	20	30	40	50	60	70
R ₆₀	900	600	400	260	180	120	80

4. Произвести измерение сопротивления обмоток постоянному току, результаты

сравнить с паспортными данными или предыдущих измерений.

5. Проверить коэффициент трансформации силового трансформатора.

6. Проверить ток и потери холостого хода.

7. Вывод

Контрольные вопросы

1. Что такое техническое состояние устройства?

2. Что такое проблема устройства?

3. Каким образом можно оценить техническое состояние устройства

4. Диагностика технического состояния устройства

5. Дополнительные методы для оценки технического состояния устройства

Критерии оценивания:

Оценка «5» - в работе дан полный, развернутый ответ на поставленные вопросы. Изложение знаний в письменной форме полное, системное в соответствии с требованиями учебной программы. Знание об объекте демонстрируется на фоне понимания его в системе данной науки и междисциплинарных связей. Ответ изложен литературным языком с использованием научной терминологии;

Оценка «4» - в работе дан полный, развернутый ответ на поставленный вопрос, показано умение выделить существенные и несущественные признаки. Имеющиеся у обучающегося знания соответствуют минимальному объему содержания предметной подготовки. Изложение знаний в письменной форме полное, системное в соответствии с требованиями учебной программы. Возможны несущественные ошибки в формулировках. Ответ логичен, изложен литературным языком с использованием научной терминологии;

Оценка «3» - дан недостаточно полный и недостаточно развернутый ответ. Допущены ошибки в раскрытии понятий, употреблении терминов. Оформление требует поправок, коррекции;

Оценка «2» - дан неполный ответ, представляющий собой разрозненные знания по теме вопроса с существенными ошибками в определениях. Изложение неграмотно, допущены существенные ошибки. Отсутствует интерес, стремление к добросовестному и качественному выполнению учебных заданий.

Тестирование:

1. Назовите систему, которая включает совокупность различного вида работ по техническому уходу и ремонту оборудования, проводимых по заранее составленному плану с целью обеспечения наиболее эффективной эксплуатации оборудования

- А. СПУ
- Б. Система ППР
- В. ЕСКД
- Г. ЕСТД

2. Отремонтированное оборудование проверяют в работе под нагрузкой согласно заводской инструкции:

- А) в течение 6 ч;
- Б) в течении 12 ч;
- В) не менее 24 ч.;
- Г) не менее 48 ч.

3. Что такое конструктивный отказ?

- А) отказ, возникший по причине, связанной с несовершенством или нарушением установленных правил и (или) норм проектирования и конструирования;
- Б) отказ, возникший по причине, связанной с несовершенством или нарушением установленного процесса изготовления или ремонта, выполняемого на ремонтном предприятии;
- В) отказ, возникший по причине, связанной с нарушением установленных правил и (или) условий эксплуатации;
- Г) отказ, обусловленный естественным процессом старения, изнашивания, коррозии и усталости при соблюдении всех установленных правил и (или) норм проектирования, изготовления и эксплуатации.

4. Что такое повреждение?

- А) событие, заключающееся в нарушении исправности ТС или ее составных частей из-за влияния внешних условий;
- Б) естественный процесс старения, изнашивания, коррозии и усталости при соблюдении всех установленных правил и (или) норм изготовления и эксплуатации;
- В) отказ, возникший по причине, связанной с нарушением установленных правил и (или) условий эксплуатации;
- Г) случайное событие, заключающееся в нарушении работоспособности ТС под влиянием ряда случайных факторов.

5. По дальнейшему использованию отказы делятся на:

- А) систематические и случайные;
- Б) внезапные и постепенные;
- В) устойчивые и перемежающиеся (возникающие/исчезающие);
- Г) полные и частичные.

Критерии оценивания:

Оценка «5» - не менее 80% правильных ответов;

Оценка «4» - 65-79% правильных ответов;

Оценка «3» - 50-64% правильных ответов;

Оценка «2» - менее 50% правильных ответов.

2. МЕТОДИЧЕСКИЕ РЕКОМЕНДАЦИИ

2.1. Методические рекомендации по подготовке к устному опросу

Одним из основных способов проверки и оценки знаний обучающихся по дисциплине является устный опрос, проводимый на лабораторных и практических занятиях. Устный опрос является формой текущего контроля и проводится индивидуально.

Подготовка к опросу проводится в ходе самостоятельной работы обучающихся и включает в себя повторение пройденного материала по вопросам предстоящего опроса. Помимо основного материала обучающийся должен изучить дополнительную рекомендованную литературу и информацию по теме, в том числе с использованием Интернет-ресурсов. В среднем, подготовка к устному опросу по одному занятию занимает немного времени в зависимости от сложности темы и особенностей организации обучающимся своей самостоятельной работы. Опрос предполагает устный ответ обучающегося на один основной и несколько дополнительных вопросов преподавателя. Ответ обучающегося должен представлять собой развернутое, связанное, логически выстроенное сообщение. При выставлении оценки преподаватель учитывает правильность ответа по содержанию, его последовательность, самостоятельность суждений и выводов, умение связывать теоретические положения с практикой, в том числе и с будущей профессиональной деятельностью.

2.2. Методические рекомендации по выполнению чертежей

Указанное задание предназначено в первую очередь для того, чтобы научить обучающихся понимать смысл выполнения чертежей и применять стандарты, единые нормы и правила конструкторской документации к конкретным видам чертежей.

Непременным условием правильного решения казусов является умение поставить к основному вопросу четко сформулированные дополнительные

вопросы, охватывающие содержание задачи.

Правильный ответ на поставленные дополнительные вопросы позволит сделать верный окончательный вывод. Решение казусов должно быть полным и развернутым. В решении должен быть виден ход рассуждений обучающегося:

1) Анализ ситуации. На данном этапе необходимо, прежде всего, уяснить содержание задачи, порядок выполнения чертежей и их соответствия ГОСТ;

2) Выполнение заданий в соответствии ГОСТ и ЕСКД опираясь на необходимый раздел стандартов. Для этого обучающийся должен определить необходимый раздел из ЕСКД, выполнять чертёж, упомянутых в задаче, и оформить чертёж указанное в условии соответствующей задачи.

3) Четко выполнять графическую часть задачи, в том числе обосновать с требованиями стандартов конструкторской документации, если это требуется по условию задачи.

2.3. Методические указания по выполнению тестовых заданий

Тест – это объективное стандартизированное измерение, поддающееся количественной оценке, статистической обработке и сравнительному анализу. Тест состоит из конечного множества тестовых заданий, которые предъявляются в течение установленного промежутка времени в последовательности, определяемой алгоритмом тестирующей программы.

В базе тестовых заданий используются следующая форма тестовых заданий: задания закрытой формы.

К заданиям закрытой формы относятся задания следующих типов:

– один из многих (предлагается выбрать один вариант ответа из предложенных);

– многие из многих (предлагается выбрать несколько вариантов ответа из предложенных);

– область на рисунке (предлагается выбрать область на рисунке).

В тестовых заданиях данной формы необходимо выбрать ответ (ответы) из предложенных вариантов. Ответы должны быть однородными, т.е. принадлежать к одному классу, виду и роду. Количество вариантов ответов 1.

Для выполнения тестового задания, прежде всего, следует внимательно прочитать поставленный вопрос. После ознакомления с вопросом следует приступить к прочтению предлагаемых вариантов ответа. Необходимо прочитать все варианты и в качестве правильного ответа выбрать один индекс (цифровое либо буквенное обозначение).

Заданий, где правильный вариант отсутствует, в тесте не предусмотрено.

На выполнение теста отводится ограниченное время. Оно может варьироваться в зависимости от уровня тестируемых, сложности и объема теста. Как правило, время выполнения тестового задания определяется из

расчета 30-45 секунд на один вопрос.

Критерии оценки выполненных обучающимся тестов представлены выше.

3. Информационное обеспечение реализации программы

Для реализации программы библиотечный фонд Филиала имеет электронные образовательные и информационные ресурсы.

Электронно-библиотечные системы (ЭБС), включающие электронный каталог и полнотекстовые документы:

- «ЛАНЬ» - www.e.lanbook.com
- Образовательная платформа Юрайт - <https://urait.ru>

3.1. Перечень основной и дополнительной учебной литературы, необходимой для освоения дисциплины

Основная литература

1. Воробьев В. А. Монтаж, наладка и эксплуатация электрооборудования сельскохозяйственных организаций: учебное пособие для среднего профессионального образования / В. А. Воробьев. — 2-е изд., испр. и доп. — Москва: Издательство Юрайт, 2024. — 275 с. — (Профессиональное образование). — ISBN 978-5-534-07913-5. — Текст: электронный // Образовательная платформа Юрайт [сайт]. — URL: <https://urait.ru/bcode/537743>

2. Лыкин А. В. Электрические системы и сети: учебник для среднего профессионального образования / А. В. Лыкин. — Москва: Издательство Юрайт, 2024. — 362 с. — (Профессиональное образование). — ISBN 978-5-534-10376-2. — Текст: электронный // Образовательная платформа Юрайт [сайт]. — URL: <https://urait.ru/bcode/542125>

3. Фролов, Ю. М. Электроснабжение промышленных предприятий : учебное пособие для среднего профессионального образования / Ю. М. Фролов. — Москва : Издательство Юрайт, 2024. — 351 с. — (Профессиональное образование). — ISBN 978-5-534-16524-1. — Текст : электронный // Образовательная платформа Юрайт [сайт]. — URL: <https://urait.ru/bcode/544524>

Дополнительная литература

1. Беляков, Г. И. Электробезопасность : учебное пособие для среднего профессионального образования / Г. И. Беляков. — 2-е изд., перераб. и доп. — Москва : Издательство Юрайт, 2024. — 202 с. — (Профессиональное образование). — ISBN 978-5-534-17193-8. — Текст : электронный // Образовательная платформа Юрайт [сайт]. — URL: <https://urait.ru/bcode/537041>

2. Сивков, А. А. Основы электроснабжения : учебное пособие для среднего профессионального образования / А. А. Сивков, А. С. Сайгаш, Д. Ю. Герасимов. — 2-е изд., испр. и доп. — Москва : Издательство Юрайт,

2024. — 173 с. — (Профессиональное образование). — ISBN 978-5-534-01344-3. — Текст : электронный // Образовательная платформа Юрайт [сайт]. — URL: <https://urait.ru/bcode/513177>

Периодика

1. Известия Тульского государственного университета. Технические науки : Научный рецензируемый журнал. <https://tidings.tsu.tula.ru/tidings/index.php?id=technical&lang=ru&year=1>. — Текст : электронный.

2. Научный периодический журнал «Вестник Южно-Уральского государственного университета. Серия «Энергетика» : Научный рецензируемый журнал. <https://www.powervestniksusu.ru/index.php/PVS>. - Текст : электронный.

3. Энергосбережение: ежемесячный электроэнергетический журнал, представлен в читальном зале Филиала, а так же в библиотеке.

Нормативно-правовые акты

Федеральный закон от 26.03.2003 № 35-ФЗ (с изменениями) "Об электроэнергетике"

Федеральный закон от 23.11.2009 № 261-ФЗ (с изменениями) "Об энергосбережении и о повышении энергетической эффективности, и о внесении изменений в отдельные законодательные акты Российской Федерации"

Постановление Правительства РФ от 26.07.2007 № 484 (с изменениями) "О выводе объектов электроэнергетики в ремонт и из эксплуатации"

Постановление Правительства РФ от 26.01.2006 № 41 (с изменениями) "О критериях отнесения объектов электросетевого хозяйства к единой национальной (общероссийской) электрической сети"

Постановление Правительства РФ от 27.02.2010 № 103 (с изменениями) "О мерах по осуществлению мероприятий по контролю за соблюдением особых условий использования земельных участков, расположенных в границах охранных зон объектов электросетевого хозяйства"

Постановление Правительства РФ от 18.11.2013 № 1033 "О порядке установления охранных зон объектов по производству электрической энергии и особых условий использования земельных участков, расположенных в границах таких зон"

Постановление Правительства РФ от 24.02.2009 № 160 (с изменениями) "О порядке установления охранных зон объектов электросетевого хозяйства и особых условий использования земельных участков, расположенных в границах таких зон"

Постановление Правительства РФ от 20.07.2013 № 610 "О федеральном государственном энергетическом надзоре"

Постановление Правительства РФ от 27.12.2004 № 861 (с изменениями) "Об утверждении Правил недискриминационного доступа к услугам по передаче электрической энергии и оказания этих услуг, Правил недискриминационного доступа к услугам по оперативно-диспетчерскому управлению в электроэнергетике и оказания этих услуг, Правил недискриминационного доступа к услугам администратора торговой системы оптового рынка и оказания этих услуг и Правил технологического присоединения энергопринимающих устройств потребителей электрической энергии, объектов по производству электрической энергии, а также объектов электросетевого хозяйства, принадлежащих сетевым организациям и иным лицам, к электрическим сетям "

Постановление Правительства РФ от 27.12.2004 № 854 (с изменениями) "Об утверждении Правил оперативно-диспетчерского управления в электроэнергетике"

Постановление Правительства РФ от 25.04.2011 № 318 (с изменениями) "Об утверждении Правил осуществления государственного контроля (надзора) за соблюдением требований законодательства об энергосбережении и о повышении энергетической эффективности и о внесении изменений в некоторые акты Правительства Российской Федерации"

Постановление Правительства РФ от 28.10.2009 № 846 (с изменениями) "Об утверждении Правил расследования причин аварий в электроэнергетике"

Приказ Ростехнадзора от 30.01.2015 г. № 38 (зарегистрирован Минюстом России 27.02.2015, рег. № 36293) Административный регламент исполнения Федеральной службой по экологическому, технологическому и атомному надзору государственной функции по осуществлению федерального государственного энергетического надзора

Приказ Ростехнадзора от 22.11.2011 № 653 (зарегистрирован Минюстом России 30.12.2011, рег. № 22840) Административный регламент по исполнению Федеральной службой по экологическому, технологическому и атомному надзору государственной функции по осуществлению государственного контроля и надзора за проведением обязательного энергетического обследования в установленный срок

Приказ Ростехнадзора от 12.12.2011 № 697 (зарегистрирован Минюстом России 01.02.2012, рег. № 23089) Административный регламент по исполнению Федеральной службой по экологическому, технологическому и атомному надзору государственной функции по осуществлению государственного контроля и надзора за соблюдением в пределах своей компетенции собственниками жилых зданий, строений, сооружений в процессе их эксплуатации требований энергетической эффективности, предъявляемых к таким зданиям, строениям, сооружениям, требований об их оснащении приборами учета используемых энергетических ресурсов

Приказ Ростехнадзора от 02.11.2011 N 624 (зарегистрирован Минюстом России 13.12.2011, рег. N 22571) Административный регламент по исполнению Федеральной службой по экологическому, технологическому и

атомному надзору государственной функции по контролю (надзору) за соблюдением особых условий использования земельных участков, расположенных в границах охранных зон объектов электросетевого хозяйства

Приказ Минэнерго России от 30.06.2003 № 263 Инструкция о мерах пожарной безопасности при проведении огневых работ на энергетических предприятиях

Приказ Ростехнадзора от 03.04.2007 № 199 Положение об организации и осуществлении контроля за системой оперативно-диспетчерского управления в электроэнергетике и особенностях организации и проведения аттестации лиц, осуществляющих профессиональную деятельность, связанную с оперативно-диспетчерским управлением в электроэнергетике (РД-12-04-2007)

Приказ Минэнерго России от 02.03.2010 № 92 (зарегистрирован Минюстом России 17.05.2010, рег. № 17225) Порядок заполнения отчета об авариях в электроэнергетике

Приказ Минэнерго России от 02.03.2010 № 91 (зарегистрирован Минюстом России 30.06.2010, рег. № 17656) Порядок передачи оперативной информации об авариях в электроэнергетике

Приказ Минэнерго России от 02.03.2010 № 90 (зарегистрирован Минюстом России 22.04.2010, рег. № 16973) Порядок заполнения формы акта о расследовании причин аварий в электроэнергетике

Приказы Ростехнадзора от 07.04.2008 № 212, Минприроды России от 20.08.2008 № 182 (зарегистрированы Минюстом России 28.04.2008, рег. № 11597; 28.08.2008, рег. № 12197) Порядок организации работ по выдаче разрешений на допуск в эксплуатацию энергоустановок (с изменениями)

Приказ Ростехнадзора от 01.07.2014 № 285 (зарегистрирован Минюстом России 14.08.2014, рег. № 33588) Порядок установки предупреждающих знаков для обозначения границ охранных зон объектов по производству электрической энергии

Минэнерго СССР, 28.11.1991 Правила организации пусконаладочных работ на тепловых электрических станциях (РД 34.70.110-92)

Минэнерго СССР, 06.02.1987 Правила приемки в эксплуатацию отдельных пусковых комплексов и законченных строительством электростанций, объектов электрических и тепловых сетей (ВСН 37-86)

Постановление Госстандарта СССР от 05.12.1984 № 4103 ГОСТ 12.1.002-84 "ССБТ. Электрические поля промышленной частоты. Допустимые уровни напряженности и требования к проведению контроля на рабочих местах"

Постановление Госстандарта СССР от 30.07.1982 № 2987, Госстандарт СССР, декабрь 1987 г. ГОСТ 12.1.038-82 "ССБТ. Электробезопасность. Предельно допустимые значения напряжений прикосновения и токов" (с изменением № 1)

Постановление Госстандарта СССР от 29.11.1990 № 2971

ГОСТ 12.1.051-90 "ССБТ. Электробезопасность. Расстояния безопасности в охранной зоне линий электропередачи напряжением свыше 1000 В"

Межгосударственный совет по стандартизации, метрологии и сертификации (протокол от 25.03.2013 № 55-П). Введен в действие приказом Росстандарта от 22.07.2013 № 400-ст

ГОСТ 32144-2013 "Электрическая энергия. Совместимость технических средств электромагнитная. Нормы качества электрической энергии в системах электроснабжения общего назначения"

Межгосударственный совет по стандартизации, метрологии и сертификации (протокол от 11.06.2009 № 35-2009). Введен в действие приказом Росстандарта от 04.04.2011 № 41-ст

ГОСТ ИСО/МЭК 17025-2009 "Общие требования к компетентности испытательных и калибровочных лабораторий"

Приказы Минпромэнерго России от 20.07.2006 № 164, от 25.06.2007 № 221 (зарегистрированы Минюстом России 02.08.2006, рег. № 8133; 16.07.2007, рег. № 9847) Единые аттестационные требования к лицам, осуществляющим профессиональную деятельность, связанную с оперативно-диспетчерским управлением в электроэнергетике (с изменением)

Госэнергонadzор Минэнерго России, 13.03.2001 Инструкция о порядке допуска в эксплуатацию электроустановок для производства испытаний (измерений) - электролабораторий

Приказ Минэнерго России от 30.06.2003 № 266 Инструкция по переключениям в электроустановках

Приказ Минэнерго России от 30.06.2003 № 289 Инструкция по предотвращению и ликвидации аварий в электрической части энергосистем

Приказ Минэнерго России от 30.06.2003 № 261 Инструкция по применению и испытанию средств защиты, используемых в электроустановках

Минтопэнерго России, 07.07.1994, приказ Минтопэнерго России от 29.06.1999 № 213 Инструкция по проектированию городских электрических сетей (РД 34.20.185-94) (с изменениями и дополнениями)

Минэнерго СССР Инструкция по смазке грозозащитных тросов, оттяжек опор, проводов и оборудования ВЛ напряжением 35-750 кВ

Приказ Минэнерго России от 30.06.2003 № 280 Инструкция по устройству молниезащиты зданий, сооружений и промышленных коммуникаций

ГНТУ, 06.04.1989 Инструкция по учету и оценке работы релейной защиты и автоматики электрической части энергосистем (РД 34.35.516-89)

ГТУ по эксплуатации энергосистем Минэнерго СССР, 05.10.1979 Инструкция по эксплуатации оперативных блокировок безопасности в распределительных устройствах высокого напряжения

ГТУ по эксплуатации энергосистем Минэнерго СССР, 15.10.1979 Инструкция по эксплуатации силовых кабельных линий. Часть 1. Кабельные линии напряжением до 35 кВ

ГТУ по эксплуатации энергосистем Минэнерго СССР, 15.10.1979
Инструкция по эксплуатации силовых кабельных линий. Часть 2. Кабельные линии напряжением 110-500 кВ

ГТУ по эксплуатации энергосистем Минэнерго СССР, 27.08.1985
Инструкция по эксплуатации средств защиты от перенапряжений (И 34-70-021-85)

ГТУ по эксплуатации энергосистем Минэнерго СССР, 08.12.1976
Инструкция по эксплуатации трансформаторов

ГТУ по эксплуатации энергосистем Минэнерго СССР, 21.11.1983
Масла трансформаторные. Методика определения содержания механических примесей (РТМ 34-70-653-83)

ГТУ Минэнерго СССР, 11.07.1984 Методика разряда кабельных линий 6-10 кВ через высоковольтную обмотку испытательного трансформатора после проведения высоковольтных испытаний

Минэнерго СССР, 25.02.1977 Нормативы расхода материалов на ремонт и техническое обслуживание воздушных линий электропередачи напряжением 35-500 кВ

Минэнерго СССР, 1982 г., 26.07.1988 Нормы аварийного запаса материалов и оборудования для восстановления воздушных линий электропередачи напряжением 110 кВ и выше [РД 34.10.383 (НР 34-70-002-82)] (с Изменением № 1)

Департамент электроэнергетики Минтопэнерго России, 20.05.1994
Нормы отвода земель для электрических сетей напряжением 0,38-750 кВ (14278тм-т1)

Минэнерго СССР, 30.01.1989 Основные положения по созданию автоматизированных систем управления предприятий электрических сетей (АСУ ПЭС)

ГТУ по эксплуатации энергосистем Минэнерго СССР, 01.01.1985
Отраслевые требования к содержанию, разработке и внедрению должностных инструкций оперативного персонала электрических станций и предприятий сетей

Приказы Минпромэнерго России от 20.07.2006 № 164, от 25.06.2007 № 221 (зарегистрированы Минюстом России 02.08.2006, рег. № 8133; 16.07.2007, рег. № 9847) Порядок аттестации лиц, осуществляющих профессиональную деятельность, связанную с оперативно-диспетчерским управлением в электроэнергетике (с изменением и дополнением)

Приказ Ростехнадзора от 17.01.2013 № 9 (зарегистрирован Минюстом России 09.07.2013, рег. № 29031) Порядок согласования Федеральной службой по экологическому, технологическому и атомному надзору границ охранных зон в отношении объектов электросетевого хозяйства

Приказ Минтруда России от 24.07.2013 № 328н (зарегистрирован Минюстом России 12.12.2013, рег. № 30593) Правила по охране труда при эксплуатации электроустановок

Минэнерго СССР, 12.05.1975 Правила проектирования вентиляции

кабельных тоннелей. Руководящий технический материал (РТМ 34-245-75)

Минэнерго России, 27.12.2002; Минсвязи России, 24.04.2003 Правила проектирования, строительства и эксплуатации волоконно-оптических линий связи на воздушных линиях электропередачи напряжением 0,4-35 кВ (ВОЛС-ВЛ 0,4-35 кВ)

Минтопэнерго России, 01.01.1998; Госкомсвязи России, 16.10.1998 Правила проектирования, строительства и эксплуатации волоконно-оптических линий связи на воздушных линиях электропередачи напряжением 110 кВ и выше (РД 153-34.0-48.518-98)

Приказ Минтопэнерго России от 19.02.2000 № 49 (зарегистрирован Минюстом России 16.03.2000, рег. № 2150) Правила работы с персоналом в организациях электроэнергетики Российской Федерации

Приказ Минэнерго России от 06.06.2013 № 290 (зарегистрирован Минюстом России 09.08.2013, рег. № 29348) Правила разработки и применения графиков аварийного ограничения режима потребления электрической энергии и использования противоаварийной автоматики

Приказ Минэнерго России от 13.01.2003 № 6 (зарегистрирован Минюстом России 22.01.2003, рег. № 4145) Правила технической эксплуатации электроустановок потребителей

Приказ Минэнерго России от 19.06.2003 N 229 (зарегистрирован Минюстом России 20.06.2003, рег. N 4799) Правила технической эксплуатации электрических станций и сетей Российской Федерации

Минтопэнерго России, 08.10.1998 Правила устройства воздушных линий электропередачи напряжением 6-20 кВ с защищенными проводами (ПУ ВЛЗ 6-20 кВ)

Минтопэнерго России, 06.10.1999; приказы Минэнерго России от 08.07.2002 № 204, от 09.04.2003 № 150, от 20.05.2003 № 187, от 20.06.2003 № 242 Правила устройства электроустановок (ПУЭ). Седьмое издание (главы 1.1, 1.2, 1.7-1.9, 2.4, 2.5, 4.1, 4.2, 6.1-6.6, 7.1, 7.2, 7.5, 7.6, 7.10)

Минэнерго СССР, 26.02.1974, 09.06.1975, 10.06.1975, 20.06.1975, 18.08.1975, 20.11.1975, 15.04.1976, 16.04.1976, 12.05.1976, 13.05.1976, 14.07.1976, 15.02.1977, 20.10.1977, 30.05.1979, 10.12.1979, 04.03.1980, 05.03.1980, 20.05.1980, 03.06.1980, 12.03.1981; Минтопэнерго России, 24.07.1996, 30.12.1997, 13.07.1998 Правила устройства электроустановок (ПУЭ). Шестое издание (с изменениями) (главы 1.3-1.6, 2.1-2.3, 3.1-3.4, 4.3, 4.4, 5.1-5.6, 7.3, 7.4, 7.7)

Госэнергонадзор Минтопэнерго России, 02.04.1998 Программа (типовая) комплексного обследования энергоустановок электростанций

Приказ Ростехнадзора от 28.11.2011 № 660 Распределение полномочий между территориальными органами Федеральной службы по экологическому, технологическому и атомному надзору и Управлением государственного энергетического надзора Федеральной службы по экологическому, технологическому и атомному надзору по осуществлению контроля (надзора) за объектами электросетевого хозяйства ОАО

"Федеральная сетевая компания Единой энергетической системы"

Приказ Минэнерго России от 30.06.2003 № 284 Рекомендации по технологическому проектированию воздушных линий электропередачи напряжением 35 кВ и выше

Приказ Минэнерго России от 30.06.2003 № 288 Рекомендации по технологическому проектированию подстанций переменного тока с высшим напряжением 35-750 кВ

ГТУ по эксплуатации энергосистем Минэнерго СССР, 10.12.1984 Руководящие указания по ограничению токов однофазных коротких замыканий в электрических сетях 110-220 кВ энергосистем

ГТУ Минэнерго СССР, 19.09.1964 Руководящие указания по проектированию и эксплуатации линий электропередачи и распределительных устройств переменного тока 3-500 кВ, расположенных в районах с загрязненной атмосферой

ГТУ Минэнерго СССР, 23.09.1986 Руководящие указания по противоаварийной автоматике энергосистем (основные положения)

ГТУ Минэнерго СССР, 04.10.1972 Руководящие указания по расчету зон защиты стержневых и тросовых молниеотводов

Минздрав России, 04.02.2003 Санитарные нормы и правила выполнения работ в условиях воздействия электрических полей промышленной частоты (50 Гц)

Заместитель Главного государственного санитарного врача СССР, 23.02.1984, № 2971-84 Санитарные нормы и правила защиты населения от воздействия электрического поля, создаваемого воздушными линиями электропередачи переменного тока промышленной частоты

Одобрено постановлением Госстроя России от 26.11.2003 № 194

Свод правил по проектированию. Проектирование и монтаж электроустановок жилых и общественных зданий (СП 31-110-2003)

Постановление Госстроя СССР от 11.12.1985 № 215 СНиП 3.05.06-85 "Электротехнические устройства"

ГНТУ, 06.06.1987 Типовая инструкция по компенсации емкостного тока замыкания на землю в электрических сетях 6-35 кВ (ТИ 34-70-070-87)

ГНТУ, 19.09.1988 Типовая инструкция по контролю качества и применению импортных трансформаторных масел (РД 34.43.201-88)

ГТУ по эксплуатации энергосистем Минэнерго СССР, 19.10.1982 Типовая инструкция по обмыву изоляторов ВЛ до 500 кВ включительно под напряжением непрерывной струей воды

ГТУ по эксплуатации энергосистем Минэнерго СССР, 1982 г. Типовая инструкция по оптимальному управлению потоками реактивной мощности и уровнями напряжения в электрических сетях энергосистем (ТИ 34-70-002-82)

ГНТУ, 23.07.1990 Типовая инструкция по организации и производству работ в устройствах релейной защиты и электроавтоматики электростанций и подстанций (РД 34.35.302-90)

ГТУ по эксплуатации энергосистем Минэнерго СССР, 30.12.1983

Типовая инструкция по эксплуатации и ремонту комплектных распределительных устройств 6-10 кВ (ТИ 34-70-025-84)

ГТУ по эксплуатации энергосистем Минэнерго СССР, 17.05.1984
Типовая инструкция по эксплуатации маслonaполненных вводов на напряжение 110-750 кВ (РД 34.46.503-84)

ГНТУ, 14.03.1979 Типовое положение по организации эксплуатации устройств для определения мест повреждений воздушных линий электропередачи напряжением 6-20 кВ

Минэнерго СССР, 02.12.1980 Типовые нормативы резервной коммутационной аппаратуры 110-500 кВ для подстанций и РУ электростанций

Минэнерго СССР, 02.12.1980 Типовые нормы расхода и резервного запаса силовых кабелей и кабельной арматуры для электростанций и предприятий электрических сетей (РД 34.10.381)

Минэнерго СССР, 17.04.1975 Указания по ограничению токов короткого замыкания в сетях напряжением 110 кВ и выше

ГТУ Минэнерго СССР, 01.06.1976 Указания по определению разрядных характеристик изоляторов, загрязненных в естественных условиях

Приказ Ростехнадзора от 15.01.2007 № 10 Форма аттестата диспетчера

Приказ Ростехнадзора от 15.01.2007 № 10 Форма протокола результатов аттестации лица, осуществляющего профессиональную деятельность, связанную с оперативно-диспетчерским управлением в электроэнергетике

Приказ Минэнерго России от 30.06.2003 № 262 Инструкция о порядке оценки работоспособности рабочих лопаток паровых турбин в процессе изготовления, эксплуатации и ремонта

Приказ Минэнерго России от 12.03.2013 № 103 (зарегистрирован Минюстом России 24.04.2013, рег. № 28269) Правила оценки готовности к отопительному периоду

ГТУ по эксплуатации энергосистем Минэнерго СССР, 23.04.1981 Инструкция по нормированию расхода электроэнергии на собственные нужды подстанций 35-500 кВ

Минтопэнерго России, 16.09.1998, Госстандарт России, 03.10.1998 (зарегистрирован Минюстом России 20.10.1998, рег. № 1636) Положение о порядке проведения ревизии и маркирования специальными знаками визуального контроля средств учета электрической энергии

Приказы Минэнерго России от 19.04.2010 № 182, от 08.12.2011 № 577 (зарегистрированы Минюстом России 07.06.2010, рег. № 17498; 28.02.2012, рег. № 23360) Правила направления копии энергетического паспорта, составленного по результатам обязательного энергетического обследования (с изменениями)

Минтопэнерго России, 19.09.1996; Минстрой России, 20.09.1996 (Правила зарегистрированы Минюстом России 14.10.1996, рег. № 1182) Правила учета электрической энергии

Приказ Минэнерго России от 30.06.2014 № 398 (зарегистрирован Минюстом России 04.08.2014, рег. № 33449) Требования к форме программы в области энергосбережения и повышения энергетической эффективности организаций с участием государства и муниципального образования, и отчетности о ходе ее реализации

Приказы Минэнерго России от 19.04.2010 № 182, от 08.12.2011 № 577 (зарегистрированы Минюстом России 07.06.2010, рег. № 17498; 28.02.2012, рег. № 23360) Требования к энергетическому паспорту, составленному по результатам обязательного энергетического обследования, и энергетическому паспорту, составленному на основании проектной документации (с изменениями)

Приказ Минэкономразвития России от 04.06.2010 № 229 (зарегистрирован Минюстом России 24.06.2010, рег. № 17626) Требования энергетической эффективности в отношении товаров, используемых для создания элементов конструкций зданий, строений, сооружений, в том числе инженерных систем ресурсоснабжения, влияющих на энергетическую эффективность зданий, строений, сооружений

Приказ Ростехнадзора от 04.05.2010 № 349 Форма информации о наличии в организациях программ энергосбережения и повышения энергетической эффективности, контроль за которыми осуществляет Ростехнадзор

Приказ Ростехнадзора от 04.05.2010 № 349 Форма сведений о количестве юридических лиц, для которых обязательно проведение энергетического обследования

3.2. Электронные издания

Профессиональная база данных и информационно-справочные системы	Информация о праве собственности (реквизиты договора)
Ассоциация инженерного образования России http://www.ac-raee.ru/	Совершенствование образования и инженерной деятельности во всех их проявлениях, относящихся к учебному, научному и технологическому направлениям, включая процессы преподавания, консультирования, исследования, разработки инженерных решений, включая машиностроительную отрасль, трансфера технологий, оказания широкого спектра образовательных услуг, обеспечения связей с общественностью, производством, наукой и интеграции в международное научно-образовательное пространство. Свободный доступ
Федеральный портал «Российское образование» http://www.edu.ru	Федеральный портал «Российское образование» – уникальный интернет-ресурс в сфере образования и науки. Ежедневно публикует самые актуальные новости, анонсы событий, информационные материалы для широкого круга читателей. Еженедельно на портале размещаются эксклюзивные материалы, интервью с ведущими специалистами – педагогами, психологами, учеными, репортажи и аналитические статьи. Читатели получают доступ к нормативно-правовой базе сферы образования, они могут пользоваться самыми различными полезными сервисами – такими, как онлайн-тестирование, опросы по актуальным темам и т.д.
Научная электронная библиотека Elibrary http://elibrary.ru/	Научная электронная библиотека eLIBRARY.RU - это крупнейший российский информационно-аналитический портал в области науки, технологии, медицины и образования, содержащий рефераты и полные тексты более 26 млн научных статей и публикаций, в том числе электронные версии более 5600 российских научно-технических журналов, из которых более 4800 журналов в открытом доступе. Свободный доступ
Технические справочники techliter.ru	Издания практического назначения с кратким изложением сведений в систематической форме, в расчёте на выборочное чтение, на то, чтобы можно было быстро и легко навести по нему справку.
ГОСТы РФ docs.cntd.ru	Государственные стандарты: нормативные документы, содержащие сведения практического применения по интересующим вопросам