

Документ подписан простой электронной подписью
Информация о владельце:
ФИО: Агафонов Александр Викторович
Должность: директор филиала
Дата подписания: 12.04.2024 17:24:02
Уникальный идентификационный номер:
2539477a8ecf706dc9cff164bc411eb6d3c4ab06

**МИНИСТЕРСТВО НАУКИ И ВЫСШЕГО ОБРАЗОВАНИЯ РОССИЙСКОЙ ФЕДЕРАЦИИ
ФЕДЕРАЛЬНОЕ ГОСУДАРСТВЕННОЕ АВТОНОМНОЕ ОБРАЗОВАТЕЛЬНОЕ УЧРЕЖДЕНИЕ
ВЫСШЕГО ОБРАЗОВАНИЯ
«МОСКОВСКИЙ ПОЛИТЕХНИЧЕСКИЙ УНИВЕРСИТЕТ»
ЧЕБОКСАРСКИЙ ИНСТИТУТ (ФИЛИАЛ) МОСКОВСКОГО ПОЛИТЕХНИЧЕСКОГО УНИВЕРСИТЕТА**

Кафедра транспортно-энергетических систем



ЭЛЕКТРОСНАБЖЕНИЕ

(наименование дисциплины)

**Методические указания по
выполнению курсовой
работы**

Направление подготовки	13.03.02 «<u>Электроэнергетика и электротехника</u>» (код и наименование направления подготовки)
Направленность подготовки	«<u>Электроснабжение</u>» (наименование профиля подготовки)
Квалификация выпускника	Бакалавр
Форма обучения	очная и заочная

Методические указания разработаны
в соответствии с требованиями ФГОС ВО по направлению подготовки
13.03.02 «Электроэнергетика и электротехника»

Автор Карчин Виктор Васильевич, к.т.н., доцент кафедры транспортно-
энергетических систем

ФИО, ученая степень, ученое звание или должность, наименование кафедры

Методические рекомендации одобрены на заседании кафедры
«Транспортно-энергетические системы»

(протокол № 07 от 16.03.2024 г.).

Содержание:

1. Задание на проектирование.....	4
2. Общие рекомендации по выполнению проекта.....	5
3. Расчет электрических нагрузок.....	8
4. Выбор местоположения, числа и мощности цеховых и главной понижительной подстанции.....	19
5. Выбор схемы электроснабжения и напряжения питающих и распределительных сетей.....	24
6. Методика технико-экономических расчетов.....	29
7. Выбор проводников.....	31
8. Краткие сведения о конструктивном выполнении электрических сетей и подстанций.....	33
9. Реконструкция сетей низкого напряжения.....	35
10. Компенсация реактивной мощности.....	39
10.1 Общие положения.....	39
10.2. Определение мощности конденсаторных батарей в сетях напряжением до 1000 В.....	41
10.3. Распределение мощности КБ в цеховой сети напряжением до 1000 В.....	44
10.4. Определение мощности КБ в сетях напряжением выше 1000 В.....	45
11. Качество электрической энергии.....	47
СПИСОК ЛИТЕРАТУРЫ.....	51

1. ЗАДАНИЕ НА ПРОЕКТИРОВАНИЕ

Разработать проект реконструкции системы электроснабжения промышленного предприятия с учетом роста электрических нагрузок, модернизации или замены силового электрооборудования, изменения или совершенствования технологического процесса.

- 1.1. Определить электрические нагрузки с учетом перспективы развития предприятия на 8 – 10 лет.
- 1.2. Спроектировать систему электроснабжения предприятия.
- 1.3. Разработать мероприятия по компенсации реактивной мощности.
- 1.4. Рассчитать токи КЗ и выбрать электрооборудование.
- 1.5. Разработать мероприятия по обеспечению качества электрической энергии.
- 1.6. Решить вопросы релейной защиты и автоматики элементов системы электроснабжения.
- 1.7. Выполнить проект реконструкции системы электроснабжения одного из цехов предприятия.
- 1.8. Выполнить индивидуальное задание.
- 1.9. Рассмотреть вопросы безопасности жизнедеятельности и экологии.
- 1.10. Экономическая часть.

2. ОБЩИЕ РЕКОМЕНДАЦИИ ПО ВЫПОЛНЕНИЮ ПРОЕКТА

Ниже приводится примерный перечень разделов проекта с краткими пояснениями по их выполнению. Пояснения даются к разделам непосредственно касающимся только вопросов электроснабжения. Данный перечень может быть изменен руководителем в зависимости от тематики и состава проекта.

Титульный лист и бланк задания заполняются в соответствии с существующими стандартами по формам, разработанным на кафедре ЭСПП и СХ.

Аннотация размещается после задания. Здесь излагается основное содержание работы и полученные результаты. Объем аннотации составляет 15 – 20 строк.

Содержание пишется после аннотации и состоит из названий разделов и подразделов записки с указанием их расположения по страницам.

Во введении дается анализ основных направлений и перспектив развития систем электроснабжения в соответствии с требованиями научно-технического прогресса. Здесь же приводится обзор литературных источников по тематике проекта.

Основное содержание проекта излагается в нескольких разделах, главные из которых перечислены ниже:

Исходные данные для проектирования (техническое задание):

а) географическое положение; условия окружающей среды; требования по бесперебойности питания; характеристика технологического процесса по предприятию (цеху); режим работы предприятия (цеха).

б) существующая система расчетов за электрическую энергию и условия подключения к энергетической системе (тарифы, договорная активная мощность, экономическая реактивная мощность, сопротивление системы, напряжения источников питания и расстояния до них).

в) графики нагрузок по предприятию в целом, графики нагрузок линий, отходящих от главной понизительной подстанции; графики нагрузок энергоемких потребителей; графики нагрузок одного из цехов;

г) существующие схемы электроснабжения предприятия (цеха);

д) ведомость электрических нагрузок по каждому цеху; классификация и общие характеристики электроприемников по напряжению, роду тока, надежности и режимам работы;

е) перспектива развития системы электроснабжения на 8 ÷ 10 лет (рост нагрузок, строительство новых цехов, модернизация и замена электрооборудования, внедрение новых электротехнологических процессов и т.д.).

Расчет электрических нагрузок по вариантам реконструкции системы электроснабжения с учетом перспективы развития предприятия.

Расчет ведется по действующим и вновь намечаемым узлам распределения (силовые шкафы, шинопроводы, трансформаторные и распределительные подстанции) и по предприятию в целом с учетом установки компенсирующих устройств.

Выбор местоположения, числа и мощности цеховых и главной понижительной подстанций, производится на основании построения картограммы нагрузок с учетом требований по надежности электроснабжения.

Выбор схемы электроснабжения и напряжения питающих и распределительных сетей осуществляется с помощью технико-экономических расчетов.

Вновь намечаемые варианты должны предусматривать максимально возможное использование элементов существующей системы электроснабжения. Указанные элементы проверяются по новым расчетным условиям.

На этапе сравнения вариантов параметры электрооборудования выбираются и проверяются по условиям длительного режима без проверки по стойкости к токам короткого замыкания.

При значительном росте нагрузок следует рассмотреть варианты перевода распределительных сетей на повышенные напряжения.

Компенсация реактивной мощности. В данном разделе определяется потребная мощность компенсирующих устройств, выбираются источники реактивной мощности и места их подключения в электрических сетях предприятия.

Качество электрической энергии. Здесь выполняется расчет режимов напряжения, выбираются технические средства регулирования напряжения, рассматриваются другие мероприятия по обеспечению качества электрической энергии (несинусоидальность, несимметрия, колебания напряжения).

Реконструкция сетей низкого напряжения одного из цехов предприятия. Вопросы, решаемые в данном разделе, в основном повторяют круг вопросов изложенных выше применительно к проектированию реконструкции системы электроснабжения предприятия на высоком напряжении.

Индивидуальное задание. Содержание данного раздела согласуется с руководителем проекта и может включать в себя следующее: вопросы качества электрической энергии; регулирование мощности компенсирующих устройств; мероприятия по снижению потерь и экономии электрической энергии; учет и контроль электрической энергии; регулирование режимов электропотребления; внедрение новых электротехнологических процессов; надежность систем электроснабжения и т.д.

Помимо указанного, индивидуальное задание может носить характер научно-исследовательской работы по научной тематике кафедры ЭСПП и СХ. В отдельных случаях дипломная работа может целиком представлять заверенное научное исследование или проектно-конструкторскую разработку, в том числе работы по модернизации и созданию новых лабораторных установок.

Использованные источники. Здесь приводится список литературы в порядке ссылок на нее в тексте записи.

Графическая часть. В зависимости от содержания проекта на листы чертежей выносятся:

1. Генплан предприятия с нанесением распределительных подстанций и сетей.
2. Варианты схемы электроснабжения с указанием их технико-экономических показателей.

3. Схема электроснабжения предприятия.
4. План цеха с нанесением силовых сетей.
5. Расчетная схема цеховой электрической сети.
6. Графический материал, соответствующий индивидуальному заданию (1-3 листа).
7. План и разрезы подстанций или распределительных устройств, если их реконструкция предусмотрена проектом.
8. Схемы релейной защиты и автоматики.
9. Экономическая часть проекта.
10. Вопросы охраны труда и техники безопасности.

Расчетно-пояснительная записка и чертежи оформляются в соответствии с действующими стандартами.

Рекомендуемый объем расчетно-пояснительной записки составляет 80-100 страниц рукописного текста на листах стандартного формата А1.

Графическая часть выполняется на листах стандартного формата А2 в количестве 7 - 8 листов.

Пояснительная записка и чертежи подписываются автором проекта, руководителем, консультантами по отдельным разделам и заведующим кафедрой ЭСПП и СХ.

3. РАСЧЕТ ЭЛЕКТРИЧЕСКИХ НАГРУЗОК

На рис.3.1. представлена схема электроснабжения предприятия, на которой выделено шесть основных уровней /1/, различающихся характером электропотребления и способом расчета электрических нагрузок (РЭН).

1УР - линия, питающая отдельный ЭП от любого вышестоящего уровня независимо от номинального напряжения электрических сетей.

2УР - линия распределительной сети напряжением до 1000 В, обеспечивающая связи силовых пунктов (СП) или распределительных шинопроводов (ШРА) между собой и с магистральными шинопроводами (ШМА) или с шинами цеховой трансформаторной подстанции (ТП).

3УР - магистральные шинопроводы или шины цеховой ТП (при переходе на следующий уровень нагрузка ТП с учетом потерь в трансформаторах).

4УР - шины распределительных подстанций (РП) высокого напряжения (при отсутствии РП 4УР и 5УР совпадают).

5УР - шины низшего напряжения ГПП или ГРП.

6УР - граница раздела сетей предприятия и энергосистемы.

Расчетные активная P_p и реактивная Q_p нагрузки любой линии 1УР принимаются равными номинальным мощностям /2/.

$$P_{pi} = p_{ni}; \quad Q_{pi} = q_{ni}, \quad (3.1)$$

где p_{ni} - номинальная активная мощность отдельных ЭП;

q_{ni} - номинальная реактивная мощность отдельных ЭП.

Номинальные активные мощности отдельных ЭП определяются следующим образом:

1) для электродвигателей длительного режима работы

$$P_{ni} = p_{ni}, \quad (3.2)$$

где p_{ni} - паспортная мощность двигателя.

2) для двигателей повторно-кратковременного режима

$$P_{ni} = \frac{\sqrt{ПВ_i}}{p_{ni}}, \quad (3.3)$$

где $ПВ_i$ - паспортная продолжительность включения, в о.е.

3) для сварочных трансформаторов

$$S_{ni} = \frac{\sqrt{ПВ_i}}{s_{ni}}, \quad (3.4)$$

где s_{ni} - номинальная полная мощность сварочного трансформатора.

s_{ni} - паспортная полная мощность сварочного трансформатора и тогда:

$$\sqrt{ПВ_i}$$

- 8 -

$$P_{ni} = \frac{\cos\varphi_{ni}}{S_{ni}}, \quad (3.5)$$

Где $\cos\varphi_{ni}$ - паспортный коэффициент мощности сварочного трансформатора.

4) для многодвигательного привода номинальная мощность принимается равной сумме номинальных мощностей одновременно работающих двигателей.

Подстанции и ТЭЦ энергосистемы

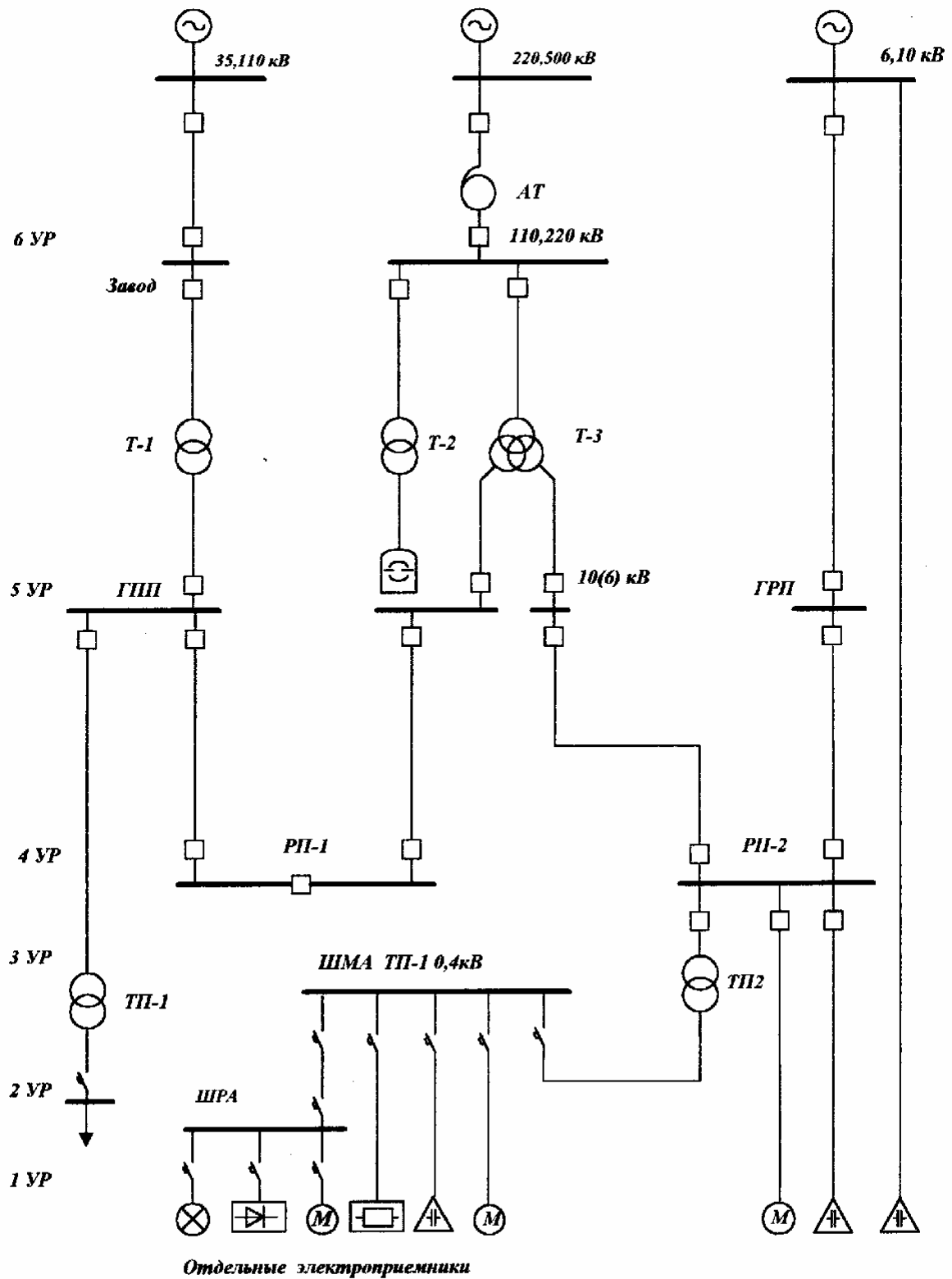


Рис. 3.1. Уровни системы электроснабжения.

5) для крановой установки – сумме номинальных мощностей двух наиболее мощных двигателей.

При расчете групповых нагрузок на более высоких уровнях (2УР и выше) P_{B_i} в формулах (3.3 ÷ 3.5) принимается равным 1, т.е. не производится пересчет на длительный режим.

Номинальная реактивная мощность асинхронного двигателя определяется упрощенно, через значение среднесменного коэффициента мощности $\cos \varphi$ и соответствующего ему коэффициента реактивной мощности $tg\varphi_{ci}$ без учета КПД.

$$q_{ni} = p_{ni} \cdot tg\varphi_{ci} \quad (3.6)$$

Номинальная реактивная мощность синхронного двигателя (СД) определяется как

$$q_{ni} = \frac{P_{ni}}{\eta_{ni}} \cdot tg\varphi_n \quad (3.7)$$

где - η_{ni} , $tg\varphi_{ni}$ соответственно номинальные КПД и коэффициент реактивной мощности СД при номинальных напряжении и токе возбуждения.

При расчете нагрузок на 2УР и более высоком уровне номинальная реактивная мощность СД принимается равной расчетной реактивной нагрузке этих двигателей и вычитается из реактивных нагрузок ЭП с отстающим током (см. ниже).

Расчет нагрузок на 2УР выполняется по методу упорядоченных диаграмм /2/. Результаты расчета представляются по форме таблицы 3.1 /2/

Расчетная нагрузка в любом узле распределительной сети напряжения до 1000 В зависит от числа ЭП, подключенных к этому узлу и режима их работы, задаваемого коэффициентом использования k_{ui} по каждому ЭП.

Поскольку вопрос выбора схемы распределения электроэнергии является одной из задач проектирования, расчет нагрузок должен выполняться по каждому варианту схемы отдельно (см. разделы 4 ÷ 6).

Главным расчетным параметром метода упорядоченных диаграмм является коэффициент расчетной мощности K_p , определяемый в зависимости от эффективного числа приемников n_e , и группового коэффициента использования K_u для данного узла.

$$n_e = \frac{\left(\sum_{i=1}^n P_{ni} \right)^2}{\sum_{i=1}^n P_{ni}} \quad (3.8)$$

$$K_u = \frac{\sum_{i=1}^n k_{ui} P_{ni}}{n_e}$$

Σ

p_{ni}

(3.9)

где n - число ЭП в узле.

– 10 –

При отсутствии данных по составу электроприемников, n_3 может определяться по упрощенному выражению

$$n_3 = \frac{2 \sum_{ni}^n p_{ni}}{P_{нб}}, \quad (3.10)$$

где $p_{нб}$ – мощность наибольшего ЭП данного узла.

Найденное по (3.8) или (3.10), значение n_3 округляется до ближайшего меньшего целого числа.

Если из (3.10) $n_3 > n$, то следует принять $n_3 = n$.

При значительном числе ЭП (шины цеховых ТП, магистральные шинопроводы) и $m < 3$, допускается также принять $n_3 = n$. Здесь

$$m = \frac{P_{нб}}{P_{нм}} \quad (3.11)$$

где $p_{нм}$ - мощность наименьшего ЭП данного узла.

Расчетная активная нагрузка любой линии на 2УР находится по формуле

$$P_p = K_p \sum_{ni}^n k_{ui} p_{ni} \quad (3.12)$$

Величина K_p принимается в зависимости от n_3 и K_u по данным табл. 3.2 /2/. Если $k_{ui} < 0.3$ и $n < 4$, то рекомендуется пользоваться номограммой рис. 3.2.

В случае, когда P_p окажется меньше номинальной мощности наиболее мощного ЭП, следует принимать

$$P_p = p_{нб} \quad (3.13)$$

Расчетная реактивная мощность для ЭП с индуктивным характером нагрузки определяется как

$$Q_p = K'_p \sum k_{ui} p_{ni} \operatorname{tg} \varphi_{ci}, \quad (3.14)$$

где K'_p принимается в зависимости от n_3 :

$$\begin{array}{ll} n_3 \leq 10 & K'_p = \\ n_3 > 10 & K'_p = 1,1 \\ & = \\ & 1,0 \end{array} \quad (3.15)$$

Для группы СД, работающих в режиме перевозбуждения, суммарная номинальная реактивная мощность принимается равной расчетной реактивной нагрузке и при определении общей реактивной нагрузки вычитается из реактивной нагрузки ЭП с отстающим током

$$Q_{p\delta} = \Sigma q_{ni}, \quad (3.16)$$

где q_{ni} определяется по формуле (3.7).

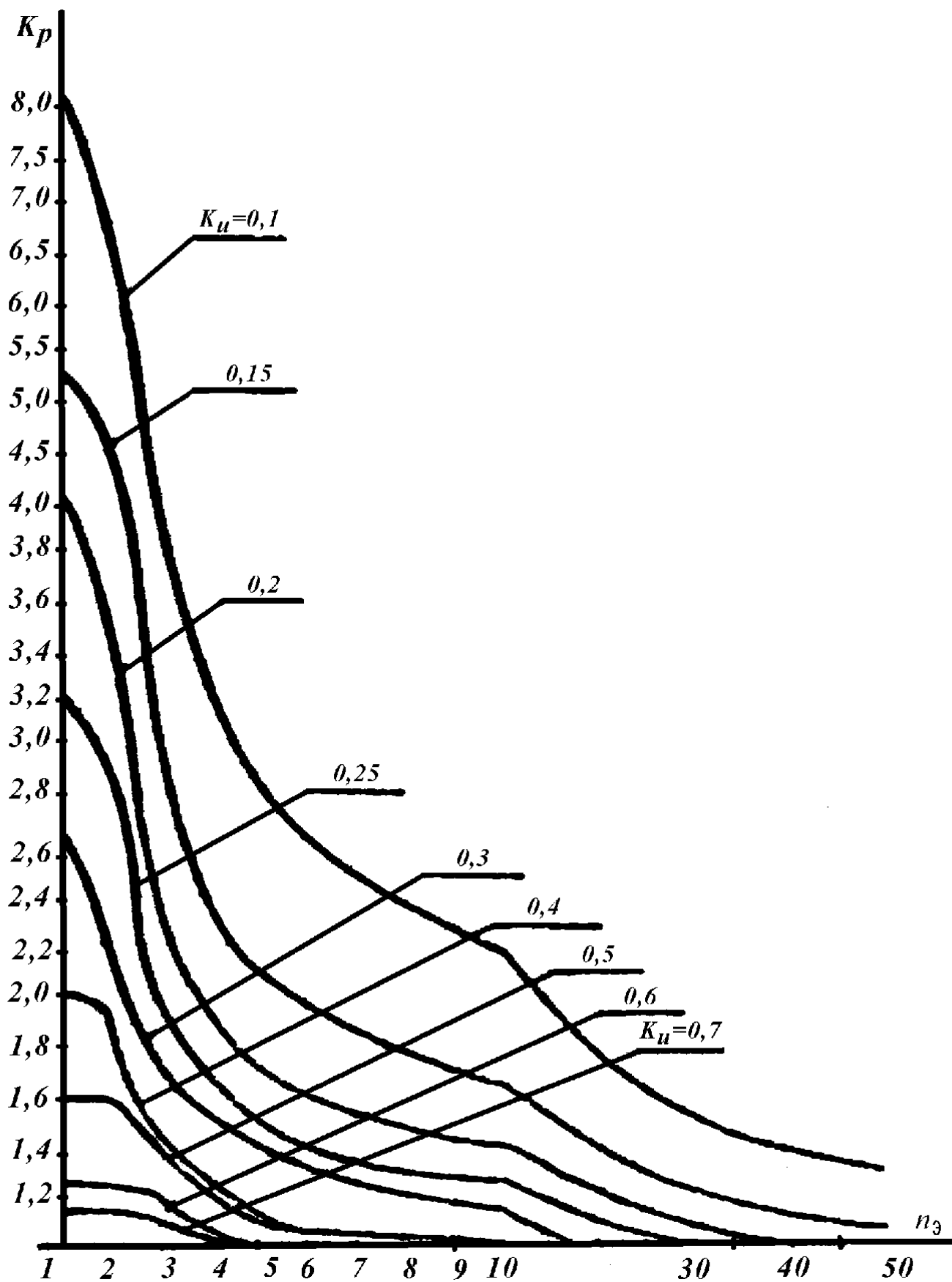


Рис. 3.2 Кривые коэффициента расчетных нагрузок K_p для различных коэффициентов использования K_u в зависимости от n , (для постоянной времени нагрева $T_0 = 10$ мин).

Таблица 3.2

Значение коэффициентов расчетной нагрузки K_p для питающих сетей напряжением до 1000 В (для постоянной времени нагрева $T_0 = 10$ мин)

n_3	Коэффициент использования K_u								
	0,10	0,15	0,20	0,30	0,40	0,50	0,60	0,70	0,80
1	8,00	5,33	4,00	2,67	2,00	1,80	1,33	1,14	1,00
2	6,22	4,33	3,39	2,45	1,98	1,60	1,33	1,14	1,00
3	4,05	2,89	2,31	1,74	1,45	1,34	1,22	1,14	1,00
4	3,24	2,35	1,91	1,47	1,25	1,21	1,12	1,06	1,00
5	2,84	2,09	1,72	1,35	1,16	1,16	1,08	1,03	1,00
6	2,64	1,96	1,62	1,28	1,01	1,13	1,06	1,01	1,00
7	2,49	1,86	1,54	1,23	1,12	1,10	1,04	1,00	1,00
8	2,37	1,78	1,48	1,19	1,10	1,08	1,02	1,00	1,00
9	2,27	1,71	1,43	1,16	1,09	1,07	1,01	1,00	1,00
10	2,18	1,65	1,39	1,13	1,07	1,05	1,00	1,00	1,00
11	2,11	1,61	1,35	1,10	1,06	1,04	1,00	1,00	1,00
12	2,04	1,56	1,32	1,08	1,05	1,03	1,00	1,00	1,00
13	1,99	1,52	1,29	1,06	1,04	1,01	1,00	1,00	1,00
14	1,94	1,49	1,27	1,05	1,02	1,00	1,00	1,00	1,00
15	1,89	1,46	1,25	1,03	1,00	1,00	1,00	1,00	1,00
16	1,85	1,43	1,23	1,02	1,00	1,00	1,00	1,00	1,00
17	1,81	1,41	1,21	1,00	1,00	1,00	1,00	1,00	1,00
18	1,78	1,39	1,19	1,00	1,00	1,00	1,00	1,00	1,00
19	1,75	1,36	1,17	1,00	1,00	1,00	1,00	1,00	1,00
20	1,72	1,35	1,16	1,00	1,00	1,00	1,00	1,00	1,00
21	1,69	1,33	1,15	1,00	1,00	1,00	1,00	1,00	1,00
22	1,67	1,31	1,13	1,00	1,00	1,00	1,00	1,00	1,00
23	1,64	1,30	1,12	1,00	1,00	1,00	1,00	1,00	1,00
24	1,62	1,28	1,11	1,00	1,00	1,00	1,00	1,00	1,00
25	1,60	1,27	1,10	1,00	1,00	1,00	1,00	1,00	1,00
30	1,51	1,21	1,05	1,00	1,00	1,00	1,00	1,00	1,00
35	1,44	1,16	1,00	1,00	1,00	1,00	1,00	1,00	1,00
40	1,40	1,13	1,00	1,00	1,00	1,00	1,00	1,00	1,00
45	1,35	1,10	1,00	1,00	1,00	1,00	1,00	1,00	1,00
50	1,30	1,07	1,00	1,00	1,00	1,00	1,00	1,00	1,00
60	1,25	1,03	1,00	1,00	1,00	1,00	1,00	1,00	1,00
70	1,20	1,00	1,00	1,00	1,00	1,00	1,00	1,00	1,00
80	1,16	1,00	1,00	1,00	1,00	1,00	1,00	1,00	1,00
90	1,13	1,00	1,00	1,00	1,00	1,00	1,00	1,00	1,00
100	1,10	1,00	1,00	1,00	1,00	1,00	1,00	1,00	1,00

Расчетная реактивная нагрузка конденсаторной батареи (КБ) принимается равной ее номинальной мощности и также вычитается из общих реактивных нагрузок

$$Q_{pk} = \Sigma q_{нк} , \quad (3.17)$$

где $q_{нк}$ – номинальная мощность отдельной КБ.

Определение расчетных нагрузок на ЗУР выполняется аналогично изложенному, но величина K_p , в данном случае, определяется по табл. 3.3. Здесь учитывается, что постоянная времени нагрева $T_o \gg 10_{мин}$ и введена поправка на избыточность технологического оборудования по сравнению с необходимым для планового выпуска продукции.

$$P_{pz} = K_p \Sigma K_u P_u \text{tg}\varphi \quad (3.18)$$

При определении расчетной реактивной нагрузки на ЗУР величина $K'_p = K_p$.

$$Q_{pz} = K_p \Sigma K_u P_u \text{tg}\varphi = \quad (3.19)$$

Подсчет нагрузок в целом по цеху выполняется учетом нагрузки освещения и установки КБ.

Расчетная активная осветительная нагрузка P_{po} находится из светотехнического расчета или по формуле /3/.

$$P_{po} = p_{oy} F K_{co} , \quad (3.20)$$

где p_{oy} - удельная нагрузка на 1 м² площади цеха; F - площадь цеха; K_{co} - коэффициент спроса осветительной нагрузки.

Если в качестве источников света применяются газоразрядные лампы, то расчетная реактивная нагрузка находится как

$$Q_{po} = P_{po} \cdot \text{tg}\varphi_o \quad (3.21)$$

где t соответствует коэффициенту мощности $\cos\varphi_o$.

Для люминесцентных ламп $\cos\varphi_o = 0,9$; для газоразрядных ламп высокого давления $\cos\varphi_o = 0,35$.

Если от данной ТП питаются ЭП наружного освещения, то их нагрузки добавляются к результатам полученным по (3.20) и (3.21).

Расчетная активная и реактивная нагрузки на шинах ТП.

$$P_{\tau} = P_{pz} + P_{po} \quad (3.22)$$

$$Q_{\tau} = Q_{pz} + Q_{po}$$

Таблица 3.3

Значение коэффициентов расчетной нагрузки K_p на шинах низкого напряжения цеховых ТП и для магистральных шинопроводов цеховых сетей (для постоянной времени нагрева $T_0 \gg 10$ мин)

n_{Σ}	Коэффициент использования K_u							
	0,10	0,15	0,20	0,30	0,40	0,50	0,60	0,70 и более
1	8,00	5,33	4,00	2,67	2,00	1,60	1,33	1,14
2	5,01	3,44	2,69	1,90	1,52	1,24	1,11	1,00
3	2,94	2,17	1,80	1,42	1,23	1,14	1,08	1,00
4	2,28	1,73	1,46	1,19	1,06	1,04	1,00	0,97
5	1,31	1,12	1,02	1,00	0,98	0,96	0,94	0,93
6-8	1,20	1,00	0,96	0,95	0,94	0,93	0,92	0,91
9-10	1,10	0,97	0,91	0,90	0,90	0,90	0,90	0,90
10-25	0,80	0,80	0,80	0,85	0,85	0,85	0,90	0,90
25-50	0,75	0,75	0,75	0,75	0,75	0,80	0,85	0,85
Более 50	0,65	0,65	0,65	0,70	0,70	0,75	0,80	0,80

Таблица 3.4

Значения коэффициентов одновременности K_o для определения расчетной нагрузки на шинах 6 (10) кВ РП, ГРП, ГПП

Средневзвешенный коэффициент использования	Число присоединений 6 (10) кВ на сборных шинах РП, ГПП.			
	2 – 4	5 – 8	9 – 25	Более 25
$K_u < 0,3$	0,90	0,80	0,75	0,70
$0,3 \leq K_u < 0,5$	0,95	0,90	0,85	0,80
$0,5 \leq K_u \leq 0,8$	1,00	0,95	0,90	0,85
$K_u > 0,8$	1,00	1,0	0,95	0,90

При определении итоговых реактивных нагрузок на шинах 0,4 кВ цеховых ТП на первом этапе расчета следует исходить из необходимости доведения коэффициента реактивной мощности $tg\varphi_p$ на этих шинах до величины $tg\varphi_э \approx 0,3$ [7]. Более точное решение данной задачи изложено ниже (см. разд. 10).

Здесь $tg\varphi_э$ - экономическое значение коэффициента реактивной мощности.

Тогда потребная мощность компенсирующих устройств (КУ)

$$Q_{ку} = 1,1P_T(tg\varphi_p - tg\varphi_э) \quad (3.23)$$

В данном случае 1,1 – коэффициент запаса.

$$tg\varphi_p = \frac{Q_T}{P} \quad (3.24)$$

К установке принимается ближайшая по мощности стандартная комплектная конденсаторная установка (ККУ). При этом $Q_{ку}$ не должна превышать Q_T , т.е. $Q_{ку} \leq Q_T$.

Тогда итоговая реактивная нагрузка на шинах ТП

$$Q_T' = Q_T - Q_{ку} \quad (3.25)$$

Изложенная методика расчета реализована в виде программы на ПЭВМ и воспользоваться ей можно на ВЦ каф. ЭСПП и СХ.

Расчетные нагрузки на стороне высшего напряжения цеховых ТП находятся с учетом потерь в трансформаторах [3]. Если трансформаторы не выбраны, то величина потерь определяется приближенно

$$\begin{aligned} \Delta P_T &= 0,02 \cdot S_T \\ \Delta Q_T &= 0,1 \cdot S_T, \end{aligned} \quad (3.26)$$

здесь $\Delta P_T, \Delta Q_T$ - активные и реактивные потери мощности в трансформаторах; S_T - полная расчетная нагрузка со стороны низшего напряжения.

$$S_T = \sqrt{P_T^2 + Q_T^2} \quad (3.27)$$

тогда расчетная нагрузка стороны высшего напряжения

$$\begin{aligned} P_{пов} &= P_T + \Delta P_T \\ Q_{пов} &= Q_T + \Delta Q_T \end{aligned} \quad (3.28)$$

Расчет электрических нагрузок на 4УР и 5УР производится в целом аналогично изложенному с учетом следующих особенностей:

а) исходные данные по высоковольтным ЭП одного режима работы и мощности заносятся в одну строку (см. табл. 3.1.) и заполняются графы 2 – 8. Эффектив-

ное число ЭП n_s и коэффициенты расчетной нагрузки K_p и K не определяются. Особенности расчета реактивных нагрузок СД см. (3.16);_p'

б) расчетные нагрузки цеховых ТП, определенные по (3.28) заносятся в отдельные строчки, при этом в графе 2 записывается число трансформаторов, в графе 7 - $P_{p\phi}$ и в графе 8 - $Q_{p\phi}$;

в) в итоговой строке определяется общее число присоединений n - графа 2, суммарная установленная мощность $\sum P_n$ - графа 4, суммарная активная нагрузка $\sum K_u P_n$ по графе 7 и реактивная $\sum K_u P_n \operatorname{tg}\varphi$ по графе 8;

г) определяется групповой коэффициент использования

$$K_u = \frac{\sum K_u P_n}{\sum P_n} \quad (3.29)$$

д) по табл. 3.4. находится значение коэффициента одновременности, K_o и заносится в графу 11.

е) расчетные мощности (графы 13, 14) определяются по выражениям

$$P_p = K_o \sum K_u P_n \quad (3.30)$$

$$Q_p = K_o \sum K_u P_n \operatorname{tg}\varphi = P_p \operatorname{tg}\varphi \quad (3.31)$$

Итоговые реактивные нагрузки на 4УР, 5УР подсчитываются с учетом компенсации реактивной мощности (см. ниже разд. 10), а при переходе на 6УР – с учетом потерь мощности в трансформаторах ГПП.

$$Q'_p = Q_p - Q_{\text{кв}} \quad (3.32)$$

тогда

$$S_p = \sqrt{P_p^2 + (Q_p - Q_{\text{кв}})^2} \quad (3.33)$$

Расчетные нагрузки на 6УР могут совпадать с расчетными нагрузками 5УР или отличаются от них на величину потерь в трансформаторах ГПП. Определение потерь производится аналогично тому, как это было изложено выше для цеховых ТП или по точным формулам /7/.

4. ВЫБОР МЕСТОПОЛОЖЕНИЯ, ЧИСЛА И МОЩНОСТИ ЦЕХОВЫХ И ГЛАВНОЙ Понижительной подстанции

Одним из принципов проектирования, позволяющим сократить протяженность распределительных сетей и повысить качество напряжения, является приближение высокого напряжения к потребителем /4, 6/. Реализация этого принципа применительно к задаче размещения цеховых ТП состоит в дроблении их мощности.

С другой стороны рациональное размещение цеховых ТП и РУ высокого напряжения по территории предприятия должно соответствовать минимуму приведенных затрат на систему электроснабжения.

Для решения данного вопроса строится картограмма электрических нагрузок предприятия, дающая наглядное представление о распределении нагрузок по площади. Центр электрических нагрузок (ЦЭН) предприятия представляет собой символический центр потребления электроэнергии, где должна быть расположена ГПП. В случае невозможности размещения ГПП в ЦЭН, она смещается в сторону источника питания. Цеховые ТП следует располагать как можно ближе к центрам питаемых ими нагрузок. В то же время РУ высокого напряжения целесообразно размещать на границе питаемых нагрузок.

Картограмма строится для активных нагрузок, но может быть построена и для реактивных в случае, например, наличия собственных источников реактивной мощности.

Для построения картограммы задаются масштабом m . Тогда радиус окружности r_i , представляющий нагрузку i -го цеха, определяют как

$$r_i = \sqrt{\frac{P_i}{\pi \cdot m}}, \quad (4.1.)$$

где P_i - активная нагрузка на напряжения до 1000 В.

В качестве центра окружности выбирается центр соответствующего цеха.

При наличии нагрузок на напряжении выше 1000 В целесообразно также их представить на генплане и графически выделить.

Определение ЦЭН предприятия в целом или любой группы потребителей выполняется следующим образом. На генплане наносятся произвольные оси координат и тогда координаты ЦЭН отыскивают по формулам.

$$x_0 = \frac{\sum_i P_i x_i T_{mi}}{\sum_i P_i T_{mi}}; \quad y_0 = \frac{\sum_i P_i y_i T_{mi}}{\sum_i P_i T_{mi}} \quad (4.2.)$$

где x_i, y_i - координаты i -го цеха; T_{mi} - время использования максимума активной нагрузки i -го цеха.

С помощью картограммы проверяется правильность местоположения существующих ГПП и цеховых ТП. В случае значительного расхождения необходимо со-

поставить варианты строительство новых ТП с полным демонтажем или уменьшением мощности действующих.

Реконструкция системы электроснабжения не связана, как правило, с изменениями в строительной части. В силу указанного вопрос о выборе нового местоположения цеховой ТП при реконструкции рассматривается достаточно редко. Если возникает необходимость замены или установки дополнительных трансформаторов, необходимо ориентироваться на примененные комплектных трансформаторных подстанций (КТП) преимущественно встроенного или пристроенного типа.

Если предусматривается строительство новых цехов или необходима замена трансформаторов в старых, то мощности трансформаторов выбираются с учетом необходимости применения минимального числа их типоразмеров /6/. Отсюда мощность вновь устанавливаемых трансформаторов следует выбирать из диапазона наличных мощностей на предприятии.

Наиболее целесообразной является установка трансформаторов мощностью $400 \div 1000$ кВ·А, однако если плотности цеховых нагрузок превышают $0,2 \div 0,3$ кВ·А/м², и их величины превосходят $3000 \div 5000$ кВ·А, следует рассмотреть возможность применения трансформаторов мощностью $1600 \div 2500$ кВ·А.

При наличии цехов с малыми нагрузками (до 300 кВ·А) проверяется целесообразность их питания от соседних цехов, с соответствующим усилением мощности ТП последних, или установки собственных ТП. Вопрос решается с помощью соотношения /6/

$$SL\gamma \leq 3,6 \cdot 10^6 \quad (4.3.)$$

где S - расчетная нагрузка цеха с малой нагрузкой, кВ·А; L - расстояние от данного цеха до ближайшей ТП, км; γ - стоимость потерь электрической энергии, руб/кВт·год.

Если (4.3.) выполняется, то цех с малой нагрузкой подключается к соседнему цеху.

Выбор числа трансформаторов на ТП зависит от требуемой степени надежности электроснабжения. Рекомендуется широкое применение однотрансформаторных подстанций даже при наличии до 15% нагрузки потребителей I категории. Резервирование осуществляется от соседних ТП по связям на низком напряжении. В цехах где плотность нагрузок превышает $0,4$ А/м² или общая нагрузка превосходит 1000 кВ·А устанавливаются два трансформатора независимо от категории ЭП.

Комплексное решение задачи оптимизации размещения и выбора мощности ТП осуществляется с учетом наиболее полного использования существующих трансформаторов, подключения нагрузок наружного освещения и проведения мероприятия по компенсации РМ.

Если существующая ТП является двух трансформаторной, необходимо проверить наличие резервного питания на стороне 6 - 10 кВ.

При выборе мощности новых цеховых трансформаторов или проверке дейст-

вующих могут иметь место два случая.

1. Имеется график нагрузки ТП. Требуется проверить целесообразность замены установленного трансформатора.

Каждая ордината указанного графика перестраивается пропорционально отношению S_p / S_m . Здесь S_p - расчетная нагрузка по ТП, S_m - максимальная величина нагрузки, кВ·А;

личина нагрузки, кВ·А.

Полученный график $S(t)$ преобразуется в эквивалентной двухступенчатый /8/.

На графике наносится прямая

$$S(t) = S_{нт} = const \quad (4.4)$$

где $S_{нт}$ - суммарная номинальная мощность трансформаторов, установленных на данной ТП, кВ·А.

При наличии графика только по активной мощности $P(t)$, допускается распространить его форму на график по полной мощности, т.е. принять, что режим потребления РМ совпадает с режимом потребления активной мощности.

Верхняя часть графика, отсекаемая прямой $S_{нт}$ является зоной перегрузки, длительность которой равна t_n , час. Определяются:

эквивалентная начальная нагрузка за весь период, предшествующий перегрузке

$$S_{э1} = \sqrt{\frac{\sum S_i^2 t_i}{\sum t_i}} \quad (4.5)$$

и эквивалентная нагрузка для зоны перегрузки

$$S_{э2} = \sqrt{\frac{\sum S_i t_i}{t_n}} \quad (4.6)$$

где S_i и t_i - соответственно нагрузка и длительность i -ой степени графика.

По эквивалентному графику находится значение коэффициентов

$$K_1 = \frac{S_{э1}}{S_{нт}} \quad K_2 = \frac{S_{э2}}{S_{нт}} \quad (4.7)$$

Если $K_2 \geq 0,9K_{\max} = 0,9S_m / S_{нт}$, в расчет следует принимать данное значение.

Если, $K_2 < 0,9K_{\max}$ то в расчете учитывается $K'_2 = 0,9K_{\max}$, а длительность пере-

грузки t'_n определяется

$$\text{как} \quad t'_n = \frac{K_2^2 t_n}{(0,9K_{\max})^2} \quad (4.8)$$

Далее по соответствующим таблицам допустимых перегрузок /8/ при извест-

ных K_1 и t_n определяется $K_{2\theta}$.

t_n

Если:

$$K_{2\theta} \geq K \quad (4.9)$$

трансформатор может систематически перегружаться по данному графику. В противном случае следует предусмотреть меры по регулированию графика с целью

снижения величины максимальной нагрузки или заменить трансформатор на более мощный.

Выбранный трансформатор проверяется по условиям аварийного режима.

Для однитрансформаторной ТП - это резервирование потребителей соседних ТП, если такое резервирование предусмотрено. Для двух трансформаторной ТП - выход из строя одного из трансформаторов и обеспечение питания ЭП I и II категории.

Согласно ГОСТ 14209-85 при $K_1 \leq 0,8$ для подстанции промышленных пред-

приятий определяется коэффициент допустимой аварийной нагрузки $K_{ав} / 8 /$. Тогда условие проверки трансформатора

$$S_{нт} \geq \frac{S_{ав}}{K} \quad (4.10.)$$

где $S_{ав}$ – нагрузка в аварийном режиме, кВ·А

2. График нагрузки отсутствует.

В данном случае мощность цехового трансформатора выбирается или проверяется, если он установлен, по величине расчетной нагрузки S_p

$$S_{т} \geq \frac{S_p}{N_{т} K_{т}}, \quad (4.11.)$$

где рекомендуемый $K_{т}$ принимается по табл. 4.2.

Если число устанавливаемых в цехе трансформаторов должно быть два и выше, то ориентировочно количество трансформаторов одинаковой мощности для покрытия всех электрических нагрузок цеха выбирается по выражению

$$N_{т} = \frac{S}{K_{т} S_{нтэ}}; \quad (4.12.)$$

где $S_{нтэ}$ -оптимальная экономическая номинальная мощность трансформатора, выбираемая по табл. 4.1 в зависимости от средней плотности нагрузки цеха, σ ;

Таблица 4.1

Плотность нагрузки $\sigma, \frac{кВ \cdot А}{м^2}$	< 0,05	0,05÷0,1	0,01÷0,2	0,2÷0,3	> 0,3
Оптимальная мощность трансформатора $S_{нтэ}, кВ \cdot А$	400	630	1000	1600	2500

Плотность нагрузки подсчитывается по суммарной расчетной нагрузке S_p , кВ·А и площади цеха F , m^2

$$\sigma = \frac{S_p}{F} \quad (4.13)$$

Таблица 4.2.

Характер нагрузки и вид ТП	K_T
Наличие нагрузок I категории, двух трансформаторные ТП	0,6 ÷ 0,7
Преобладание нагрузок II категории, двухтрансформаторные ТП или однострансформаторные ТП при наличии резервирования на низком напряжении	0,7 ÷ 0,8
Нагрузка II категории при наличии складского резерва или нагрузка III категории	0,9 ÷ 0,95
Главные понизительные подстанции или подстанции глубокого ввода	0,5 ÷ 0,55

Проверка по аварийному режиму осуществляется по условию (4.10). При этом продолжительность перегрузок в течение суток t_n не рекомендуется принимать более 6 час.

Если, по каким-либо соображениям, число трансформаторов в цехе predetermined, например, по требованиям надежности, то номинальная мощность выбирается по условию (4.11).

Вышеизложенная методика позволяет выбрать мощности и число трансформаторов цеховых ТП если при этом, одновременно, не решаются вопросы компенсации РМ.

В последнем случае, вопросы выбора трансформаторов должны быть увязаны с решением задачи выбора числа и мощности КУ устанавливаемых как на стороне до 1 кВ, так и в сетях 6 – 10 кВ промышленного предприятия. Число трансформаторов выбирается из условия передачи через трансформаторы в сеть низшего напряжения экономически целесообразной РМ (см. разд. 10).

5. ВЫБОР СХЕМЫ ЭЛЕКТРОСНАБЖЕНИЯ И НАПРЯЖЕНИЯ ПИТАЮЩИХ И РАСПРЕДЕЛИТЕЛЬНЫХ СЕТЕЙ

Номинальные напряжения питающих и распределительных линий электро-снабжения являются основным фактором, определяющим технико-экономические показатели (ТЭП) системы.

Для решения задачи выбора напряжений система электроснабжения предприятий может быть разделена на две части: внешняя и внутренняя. Во внешнюю входят питающие линии, связывающие предприятия с источниками питания, во внутреннюю - распределительные сети на территории предприятия. Точкой раздела приняты шины ГПП. В случае, когда питающие и распределительные линии выполнены на одном напряжении, такое деление становится условным, в частности при использовании схемы глубокого ввода.

Вопрос выбора напряжения для системы внешнего электроснабжения при реконструкции возникает в случаях изменения технических условий на подключение со стороны энергетической системы или значительного возрастания величины нагрузки предприятия, когда существующие напряжения не позволяют обеспечить требуемые показатели качества электрической энергии. Детальный анализ данного вопроса имеет смысл лишь при наличии нескольких источников питания.

Целесообразность применения более высоких напряжений проверяется путем технико-экономического сравнения с вариантом усиления элементов системы электроснабжения на действующих напряжениях. При равенстве ТЭП или расхождения в пределах 10 – 15 % предпочтение отдается варианту с более высоким напряжением.

Следует отметить, что простое технико-экономическое сопоставление вариантов усиления сети или перевода ее на повышенное напряжение может не выявить целесообразность последнего. Дело меняется, если учитывается перспектива развития предприятия. Пониженное напряжение явится со временем тормозом в развитии предприятия.

Выбор напряжения для системы внутреннего электроснабжения должен быть тесно увязан с выбором напряжения внешнего электроснабжения. Так при напряжениях питающих линий 6 ÷ 20 кВ, такое же напряжение целесообразно применять и для распределительных сетей. С другой стороны наличие ЭП высокого напряжения является основным фактором, обуславливающим выбор величины номинального напряжения распределительных сетей. При небольшом количестве ЭП высокого напряжения (до 3-4) их питание может осуществляться от отдельных подстанций или по схеме блока трансформатор-двигатель.

Ориентировочно величина рационального напряжения может быть выбрана по методике, основанной на теории планирования эксперимента /3/, которая позволяет

учесть влияние таких факторов как величина нагрузки предприятия, его геометрические размеры и наличие ЭП напряжением 6 кВ.

При напряжении 35 кВ проверяется возможность выполнения схемы глубокого ввода (рис. 5.1) с непосредственной трансформацией на $0,4 \div 0,69$ кВ. Применение 35 кВ будет также экономичным при наличии удаленных и достаточно мощных ЭП.

Во всех случаях, особенно при значительном возрастании нагрузок предприятия следует проверить целесообразность перевода распределительных сетей 6 кВ на напряжения $10 \div 20$ кВ, с сохранением высоковольтных электроприемников 6 кВ или одновременной заменой их на ЭП с более высоким напряжением. При переходе с 6 кВ на 10 кВ можно сохранить кабельные линии после проведения соответствующих профилактических испытаний /10/, оборудование распределительных устройств и коммутационную аппаратуру. Силовые трансформаторы, трансформаторы напряжения и тока, разрядники и предохранители меняются на новые с номинальным напряжением 10 кВ.

На вновь строящихся или реконструируемых предприятиях напряжение 6 кВ применяется в случае, если это обусловлено поставками электрооборудования, а также при наличии большого количества электродвигателей 6 кВ, когда их нагрузка превышает 30 % от суммарной нагрузки предприятия.

Выбор рациональной схемы электроснабжения наряду с выбором напряжения является одним из главных вопросов, решаемых при разработке проекта реконструкции системы электроснабжения. Оба данных вопроса рассматриваются в неразрывной связи друг с другом.

Проектируемая схема должна включать в себя элементы существующей при соответствии их пропускной способности новым расчетным условиям. Равным образом это касается ТП, РУ высокого напряжения, кабельных линий, токопроводов и других элементов. При необходимости замены кабельных или воздушных линий, их сечения выбираются на основании ТЭР /9/.

Схема распределения электроэнергии строится с соблюдением принципов приближения высокого напряжения к потребителям, отказа от холодного резерва, отдельной работы линии и трансформаторов, глубокого секционирования. Схема должна быть простой, удобной в эксплуатации, ремонтнопригодной, предусматривать применение комплектного электрооборудования и промышленных способов монтажа. При выборе схемы обязательно учитывается перспектива развития предприятия на 8-10 лет. Существующая схема внешнего электроснабжения анализируется с точки зрения обеспечения требуемой степени бесперебойности питания. При необходимости добавляются новые линии и трансформаторы.

Типовые схемы внешнего электроснабжения представлены на рис. 5.1

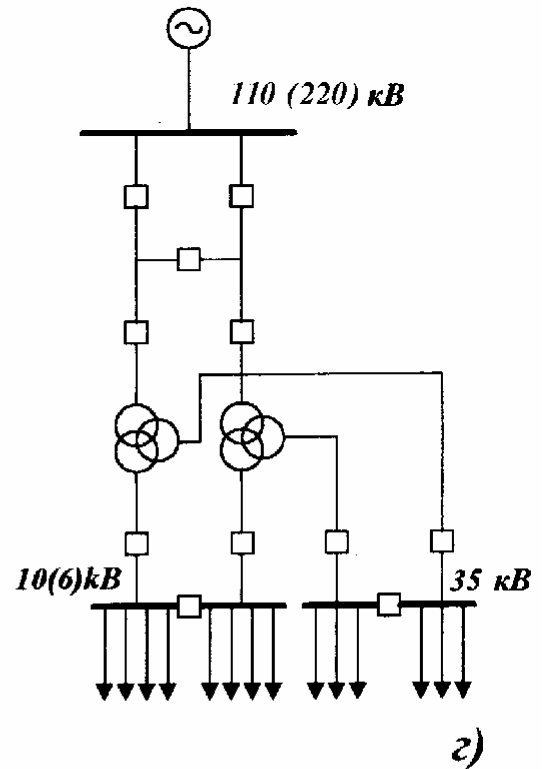
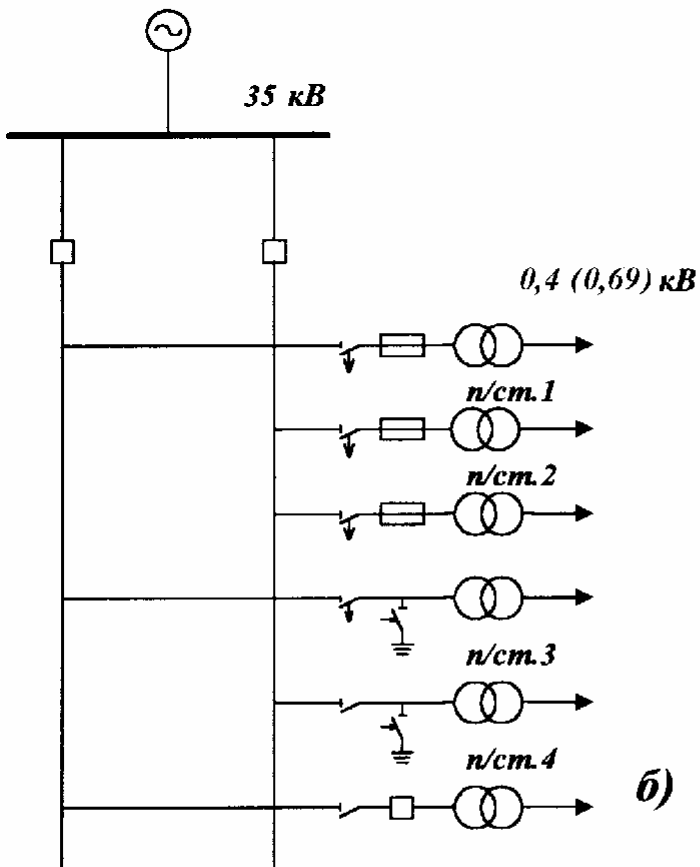
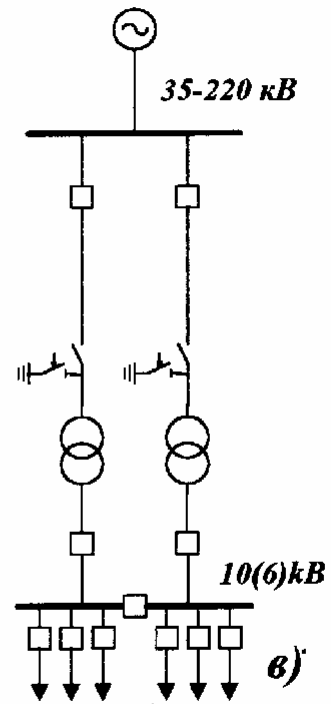
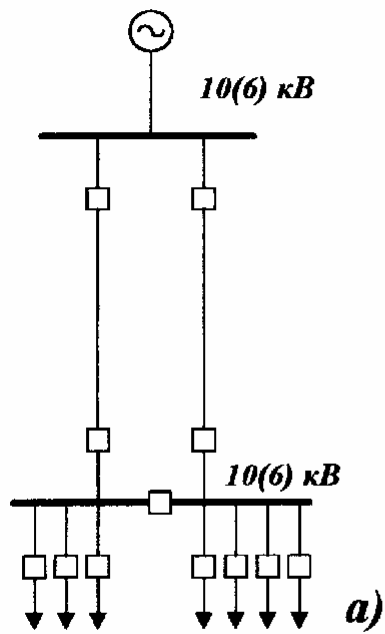


Рис. 5.1. Характерные схемы внешнего электроснабжения промышленных предприятий.

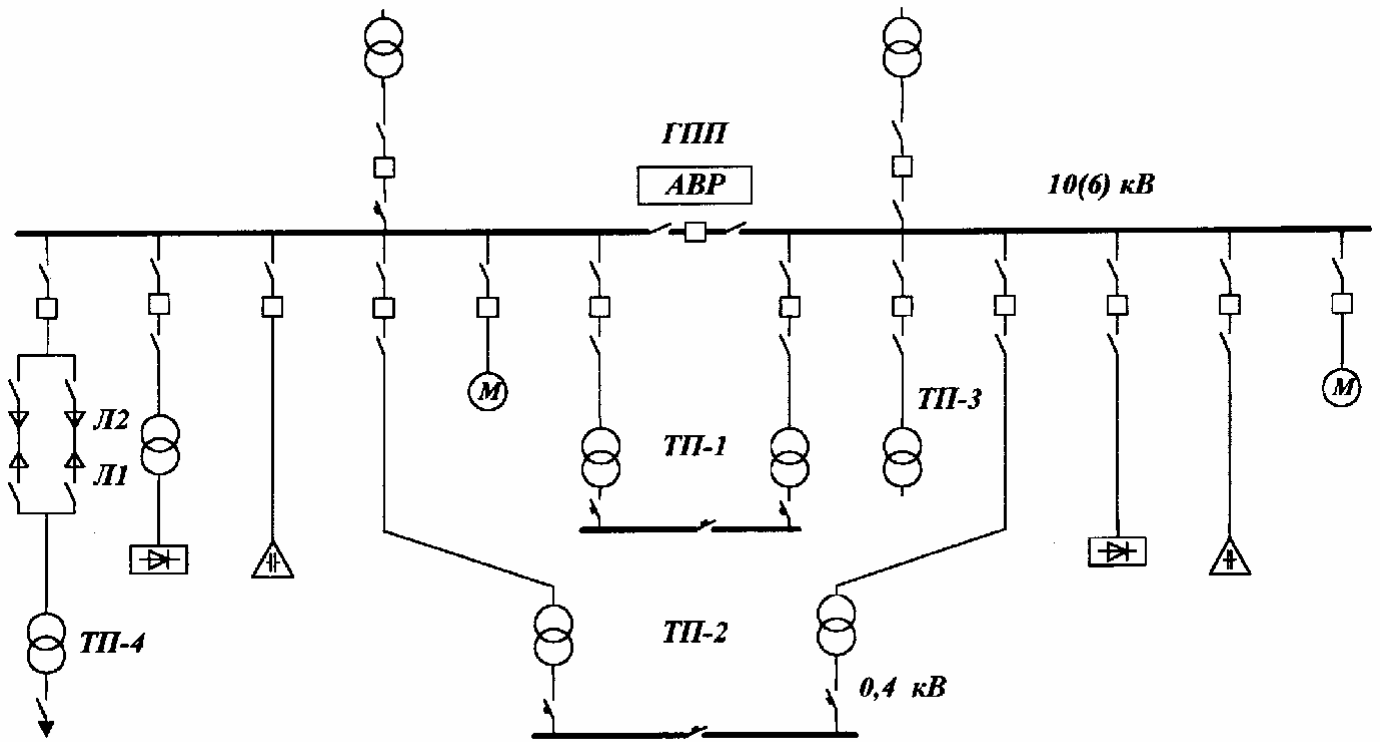


Рис. 5.2 Одноступенчатая радиальная схема внутреннего распределения электроэнергии

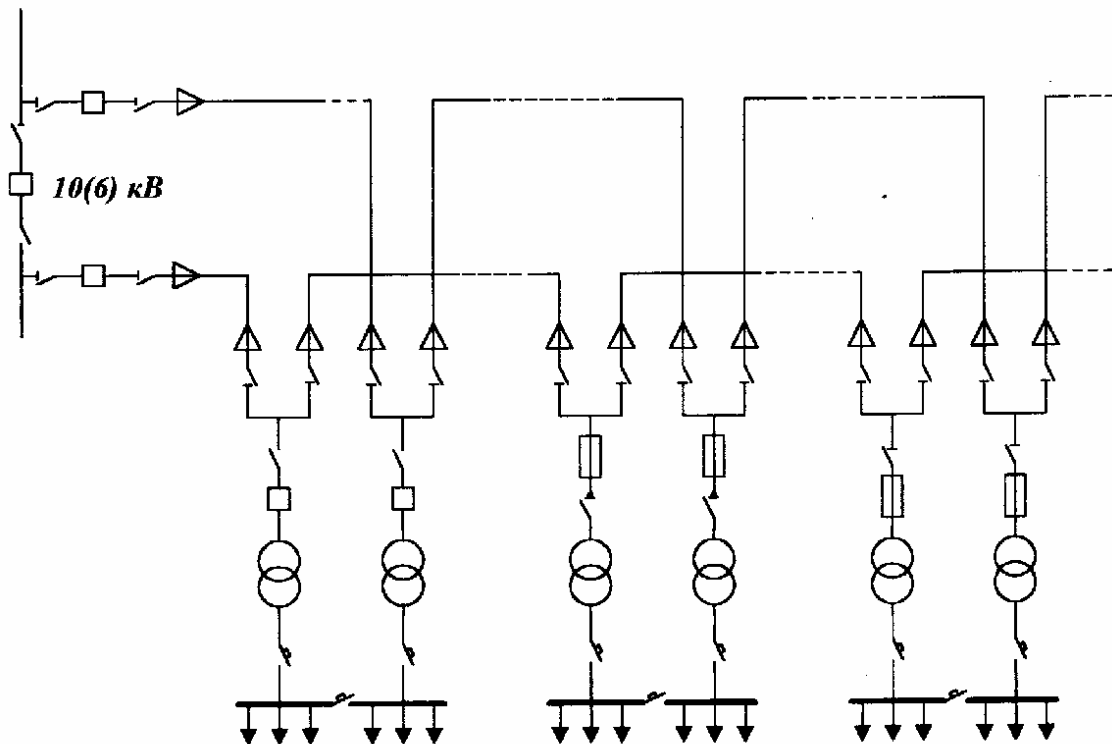


Рис. 5.3. Схема питания двойными сквозными магистралями в системе внутреннего электроснабжения предприятия.

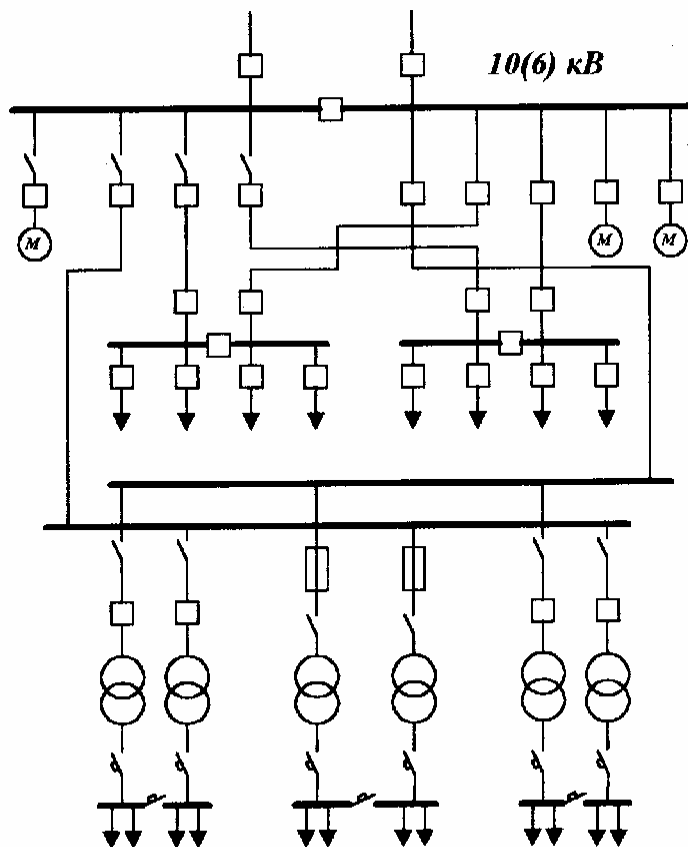


Рис. 5.4. Схема смешанного питания потребителей в системе внутреннего электроснабжения промышленного предприятия.

Анализ схемы внутреннего электроснабжения выполняется при помощи картограммы нагрузок с учетом размещения ТП и ЭП высокого напряжения. В первую очередь рекомендуется широкое применение простых радиальных (рис. 5.2) и магистральных схем. В последнем случае применение схемы двойной сквозной магистрали (рис. 5.3) и наличие резервных перемычек на низшем напряжении позволяет обеспечить надежное питание потребителей любой категории. Окончательный выбор схемы производится путем сопоставления ТЭП двух-трех вариантов. Критерием выбора является минимум приведенных затрат.

6. МЕТОДИКА ТЕХНИКО-ЭКОНОМИЧЕСКИХ РАСЧЕТОВ

Выбор любого технического решения при проектировании системы электро-снабжения производится с помощью технико-экономических расчетов (ТЭР). Критерием выбора является минимум приведенных расчетных затрат. При этом сравниваемые варианты должны быть технически равноценны. Стоимость ЭП не учитывается, т.к. они являются частью технологии.

При технико – экономических расчетах систем промышленного электроснабжения соблюдают следующие условия /7/:

1. сравниваемые варианты должны иметь равную степень надежности. При разной надежности необходимо учитывать составляющую ущерба;
2. расчеты ведутся применительно к одному уровню цен по укрупненным показателям стоимости (УПС). УПС основных элементов приведены в /3.15/.
3. стоимость потерь электроэнергии определяется по тарифам на электроэнергию для той энергосистемы, от которой получает питание, данное предприятие.
4. одинаковые элементы системы электроснабжение, в разных вариантах могут быть исключены из расчетов.

В условиях реконструкции систем электроснабжения упрощенная формула для определения приведенных затрат имеет вид /7/

$$Z = E_H (K_B - K_L) + (E_{TP}) (K_B + K_{BC} - K_L) + C_{II}, \quad (6.1.)$$

где E_H – нормативный коэффициент эффективности, принимаемым равным

$0,15$; K_B - капитальные затраты на вновь устанавливаемое электрооборудование, тыс. руб.; K_L - ликвидационная стоимость демонтируемого оборудования, тыс. руб.; K_{BC} – восстановительная стоимость существующего электрооборудования, определяемая как стоимость вновь устанавливаемого или по балансовой стоимости, тыс. руб.; E_A - коэффициент отчислений на амортизацию; E_{TP} - коэффициент отчислений на текущий ремонт; C_{II} - стоимость потерь, тыс. руб.

$$C_{II} = \Delta P c_o \tau \quad (6.2)$$

где ΔP - потери активной мощности в элементах систем электроснабжения, кВт; c_o – стоимость 1 кВт·час потерь электроэнергии; τ - время максимальных потерь, час.

Стоимость 1 Квт·час потерь c определяется по тарифам на электроэнергию.

$$c = \frac{\alpha}{T} + \beta$$

$$O_M \quad (6.3)$$

где α - основная ставка двухставочного тарифа, руб/кВт; β - дополнительная ставка, руб/кВт·час; T_M - время использования максимума нагрузки, час.

Время максимальных потерь τ , час можно найти в зависимости от T_M по формуле

$$\tau = \left(0.124 + \frac{T_M}{10000} \right)^2 \cdot 8760 \quad (6.4)$$

7. ВЫБОР ПРОВОДНИКОВ

Вопросы выбора проводников в зависимости от условий окружающей среды и прокладки подробно описаны в /3/. Ниже рассматривается выбор проводников по техническим и экономическим условиям в соответствии с требованиями ПУЭ /10/.

К техническим условиям относятся номинальное напряжение, нагрев расчетным током, коронирование, стойкость в режиме КЗ, потеря напряжения, механическая прочность.

Экономические условия выбора заключаются в выборе сечения проводников, обеспечивающих минимальные затраты на сооружение линий при выполнении всех технических условий. Наиболее точно данная задача решается при помощи технико-экономического расчета.

Выбор проводников по напряжению состоит в выполнении условия:

$$U_n \geq U_c, \quad (7.1)$$

где U_n - номинальное напряжение проводника; U_c - номинальное напряжение сети.

Выбор сечения по нагреву осуществляется по расчетному току. При этом необходимо определить наибольший длительный ток I_{pm} , который будет протекать по проводнику в нормальном или аварийном режимах. Например, для параллельно работающих линий это будет отключение одной из них, в то время как оставшаяся в работе обеспечивает резервирование нагрузок. Условия выбора по нагреву:

$$I_{pm} \leq I_\delta K_n \quad (7.2)$$

где I_δ - допустимый ток проводника, определяемый в соответствии с требованиями /10/ в зависимости от конкретных условий, которые учитываются введением поправочных коэффициентов K_n .

Для кабельных линий до 10 кВ с бумажной изоляцией недогруженных в нормальном режиме допустима кратковременная перегрузка в послеаварийном режиме. В этом случае необходимо учесть коэффициент перегрузки K_n /15/:

$$I_{pm} \leq I_\delta K_{n2} \quad (7.3)$$

По условиям коронирования выбираются только сечения воздушных линий высокого напряжения. Правильность выбора обеспечивается при использовании таблиц «Укрупненные технико-экономические показатели стоимости элементов систем электроснабжения» /3/. В этих таблицах указаны минимальные, с точки зрения механической прочности и коронирования, сечения проводников.

Воздействие токов КЗ учитывается при выборе сечений кабельных линий, защищаемых релейной защитой. Выбор термически стойких сечений кабельных линий высокого напряжения показан в /14/. Кабели, защищенные плавкими предохранителями на стойкость к токам КЗ не проверяются.

Выбор проводников до 1 кВ проводится с учетом установки аппаратов защиты по условию:

$$I_{\partial} \geq K_3 \cdot I_3 \quad (7.4)$$

где K_3 - коэффициент, представляющий отношение длительного тока проводника к номинальному току защитного аппарата, I_3 . Величины K_3 приведены в /14/.

Выбранное сечение проверяется по потере напряжения. Нормированные значения потерь напряжения ΔU не установлены. Задача проектирования сводится к обеспечению выполнения требований ГОСТ 13109-97 на нормы качества электрической энергии на зажимах ЭП. (см. разд. 11).

Тем не менее, в практике проектирования считается, что для правильно спроектированной сети величина потери напряжения от центра питания до зажимов наиболее удаленного ЭП не должна превышать 5%.

Потери напряжения в отдельных элементах системы электроснабжения определяются по известным в проектной практике формулам /3/.

Сечение проводников высокого напряжения во всех случаях, а проводников до 1000 В при времени использования максимальной нагрузки $T_m \geq 4000$ час, выбирается также с учетом экономической плотности тока j_3 , А/м², /10/.

$$F = \frac{I_p}{j_3} \quad (7.5)$$

где I_p - расчетный ток проводника в нормальном установившемся режиме, А; F – сечение проводника, мм².

Сечение, полученное по (7.5), округляется до ближайшего меньшего, стандартного.

К установке принимается сечение проводника, удовлетворяющее одновременно всем вышеуказанным условиям.

8. КРАТКИЕ СВЕДЕНИЯ О КОНСТРУКТИВНОМ ВЫПОЛНЕНИИ ЭЛЕКТРИЧЕСКИХ СЕТЕЙ И ПОДСТАНЦИЙ

Питающие (внешние) сети включают в себя, как правило, воздушные линии 35 ÷ 220 кВ и главную понизительную подстанцию (ГПП).

На предприятиях небольшой и средней мощности линии 6 – 35 кВ отходящие от ГПП (ГРП) к распределительным подстанциям (РП) или цеховым ТП выполняются в основном кабельными из-за большой плотности наземного генплана промышленного предприятия. Только для удаленных объектов (например, насосные станции) находят применение воздушные ЛЭП. Кабельные ЛЭП занимают меньше места по сравнению с воздушными. Надежность их работы не зависит от ветра, гололеда, загрязненной окружающей среды и т.п.

Прокладка кабелей может осуществляться: в траншеях, каналах, туннелях, блоках, на эстакадах и в галереях, а также на лотках и в коробах по стенам и конструкциям здания. Способ прокладки выбирается в зависимости от количества кабелей и условий трассы /3/. Трасса выбирается наикратчайшая, с учетом наименьшего числа пересечений между собой и с другими коммуникациями.

В системах электроснабжения энергоемких предприятий (металлургия, нефтехимия) возникает необходимость передачи значительных мощностей от ГПП или ТЭЦ до РП (порядка 40 ÷ 50 МВ·А). В этих случаях рациональным является применение токопроводов высокого напряжения, которые по сравнению с кабельными ЛЭП имеют технико-экономические преимущества.

Схему ГПП (ГРП) выбирают с учетом требований по надежности питания, мощности нагрузок потребителей и размещения их на генплане предприятия, а также производственных, архитектурно-строительных и эксплуатационных требований. В общем, случаи схема ГПП предприятий малой и средней мощности включает в себя один или два понизительных трансформатора и РУ высшего, среднего и низшего напряжений /7/. Следует применять по возможности простые схемы без сборных шин со стороны высшего напряжения и одиночные секционированные со стороны среднего и низшего напряжений. Число секций определяется числом трансформаторов или расщепленных обмоток низшего напряжения и зависит от количества присоединений (не более 6-8 на одну секцию). Каждая секция работает отдельно и получает питания от отдельных ЛЭП или трансформаторов.

Конструктивное выполнение ГПП (ГРП) определяется схемой и условиями окружающей среды. При нормальных условиях РУ 35 ÷ 220 кВ выполняются открытыми. Силовые трансформаторы ГПП, как правило, устанавливаются открыто.

При монтаже РП 6-20 кВ используют комплектные распределительные устройства (КРУ) двух исполнений: выкатные и стационарные. Выкатные КРУ применяют для наиболее ответственных электроустановок с большим числом камер

(15 - 20), где требуется быстрое устранение неисправности. Ячейки КРУ могут быть внутренней и наружной (открытой) установки.

Для неответственных потребителей целесообразно применение стационарных камер типа КСО. Простое исполнение и невысокая стоимость создают им преимущества по сравнению с более дорогими КРУ выкатного исполнения. При этом немаловажным обстоятельством является снижение затрат на строительную часть, т.к. камеры КСО рассчитаны на одностороннее обслуживание.

Цеховые ТП, как правило, не должны иметь РУ на стороне высшего напряжения. Следует широко применять непосредственное (глухое) присоединение питающей кабельной линии к трансформатору при радиальных схемах питания и подключение через разъединитель или выключатель нагрузки при магистральных схемах питания. Выключатели нагрузки устанавливаются на трансформаторах 1000 кВ·А и выше.

При сооружении и реконструкции цеховых ТП предпочтение следует отдавать комплектным трансформаторным подстанциям (КТП) полностью изготовленных на заводах. На таких подстанциях РУ низшего напряжения состоит из набора стандартных металлических шкафов с автоматами или предохранителями. Во всех случаях, при выборе схемно-конструктивного исполнения электрических сетей и подстанций следует руководствоваться нормативными и директивными документами /7,10/.

9. РЕКОНСТРУКЦИЯ СЕТЕЙ НИЗКОГО НАПРЯЖЕНИЯ

Исходными данными для проектирования являются:

- а) ведомость электрических нагрузок, включая вновь устанавливаемое оборудование;
- б) существующая схема цеховой сети;
- в) план цеха с нанесением действующих и вновь устанавливаемых электроприемников;
- г) графики активной и реактивной нагрузок цеховой подстанции.

Проектирование начинается с разработки нескольких вариантов системы электроснабжения, удовлетворяющих работе в условиях возросших электрических нагрузок, изменениях в расположении ЭП, установке новых ЭП и т.п. При этом выявляется целесообразность замены устаревших видов электрооборудования на более прогрессивные и производительные.

В цеховых сетях напряжением до 1 кВ напряжение 380/220 В является основным для питания по четырехпроводной системе от общих трансформаторов силовых и осветительных ЭП. При проектировании электроснабжения крупных цехов следует рассматривать целесообразность применения напряжения 660/380 В /4/.

Для выбора схемы цеховой сети намечаются 2-3 варианта реконструкции. Окончательный выбор производится с помощью технико-экономических расчетов. При этом следует рассмотреть возможности использования элементов существующей системы электроснабжения, главным образом шинопроводов и распределительных шкафов /5/. Существующие кабельные проводки, особенно закрытые подлежат замене.

Способы прокладки цеховых сетей зависят от условий окружающей среды и технологического процесса. При нормальных условиях рекомендуется в первую очередь открытая прокладка проводов и кабелей /5/. В случае необходимости обеспечения механической защиты проводников применяют металлические и пластмассовые трубы.

На предприятиях с равномерным распределением нагрузок по площади цеха может применяться модульная система распределительных сетей с подпольной прокладкой проводов в трубах. /5/.

Применение модульной сети позволяет осуществить полную независимость электротехнической части от размещения технологического оборудования. Такая сеть может оказаться целесообразной на предприятиях машиностроительной, приборостроительной, радиотехнической, электронной и других отраслей промышленности в тех случаях, когда возможны перепланировки размещения технологического оборудования и требуется соблюдение стерильных условий производства.

Инструкция по проектированию электроснабжения /5/ ориентирует на широкое применение простых и дешевых электроконструкций и коммутационно-защитных аппаратов. В частности применение автоматических выключателей це-

лесообразно при частых отключениях, необходимости автоматического управления или быстрого восстановления питания (АВР).

Для внутрицехового распределения электроэнергии следует избегать применения многоступенчатых схем. Питание ЭП II и III категории рекомендуется осуществлять от однострансформаторных КТП.

Наиболее целесообразны магистральные схемы (рис. 9.2; 9.3; 9.4) выполненные комплектными шинопроводами серии ШМА или ШРА /3/. Основным достоинством таких схем является достаточно высокая надежность, универсальность и гибкость позволяющие производить изменения технологического процесса и перестановки производственного оборудования без существенного изменения электрических сетей.

Распределение нагрузок между магистралями должно выполняться таким образом, чтобы ЭП, связанные единой технологией, не питались от разных магистралей. Взаимное резервирование магистралей позволяет рекомендовать такие схемы и для потребителей I категории.

Подводка питания к механизмам от шинопроводов выполняется обычно открытым способом с защитой от возможных механических повреждений. Следует применять преимущественно ответвительной коробки с предохранителями.

Радиальные схемы (рис. 9.1) применяются в тех случаях, когда распределение нагрузок, условия прокладки или окружающей среды, наличие грузоподъемных механизмов и пр. не позволяют использовать магистрали, а также для питания мощных или ответственных ЭП.

Радиальные схемы рекомендуются в цехах с взрывоопасной или химически агрессивной средой. Щиты и шкафы управления следует применять преимущественно одностороннего обслуживания с рубильниками и предохранителями.

Обычно цеховая сеть выполняется по смешанной схеме, радиальные схемы используются лишь для наиболее ответственных потребителей.

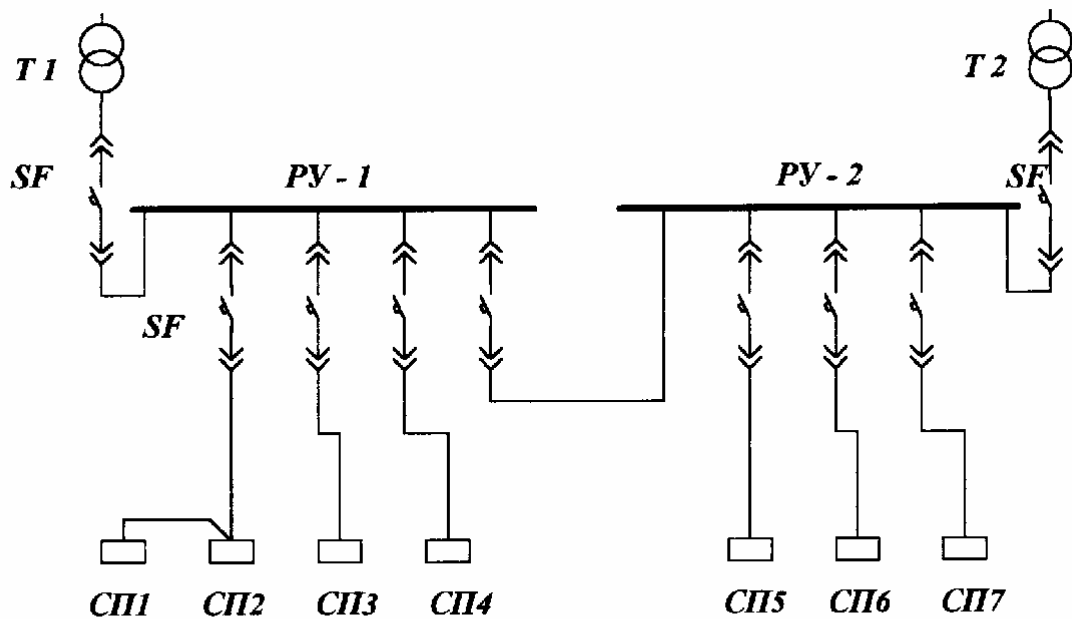


Рис. 9.1. Радиальная схема распределения электроэнергии.

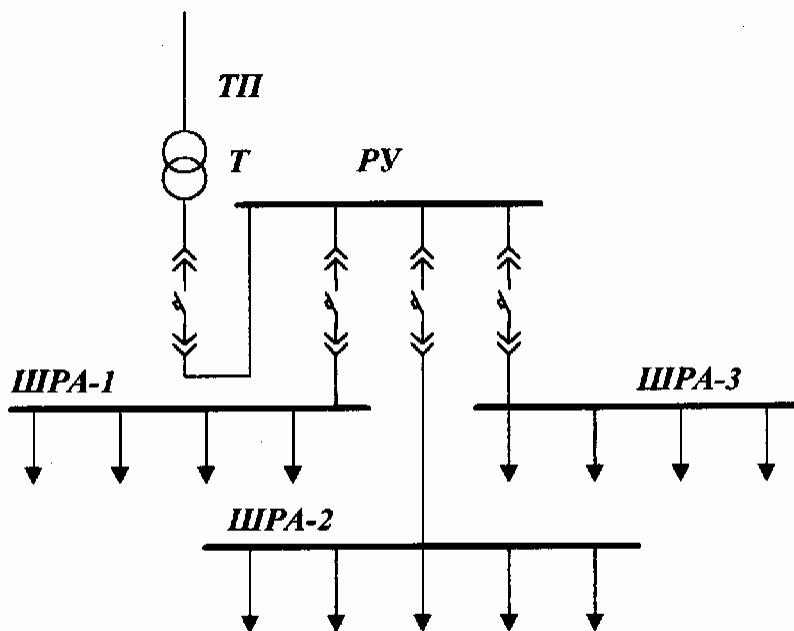


Рис. 9.2. Магистральная схема с распределения электроэнергии.

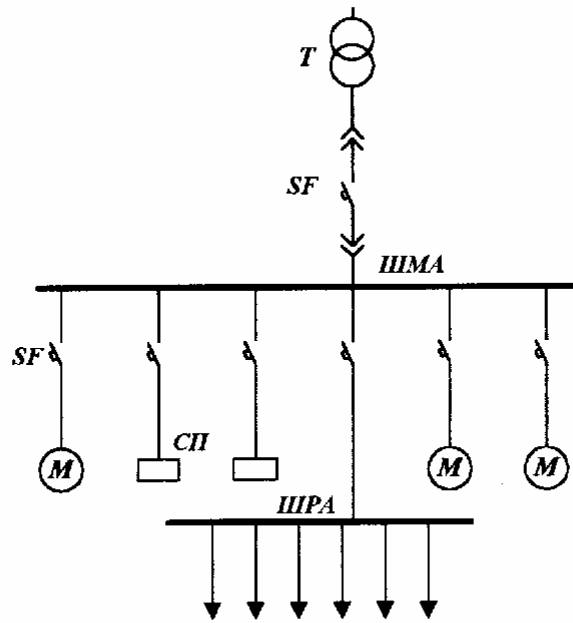


Рис. 9.3. Схема блока трансформатор - магистраль для однитрансформаторной подстанции.

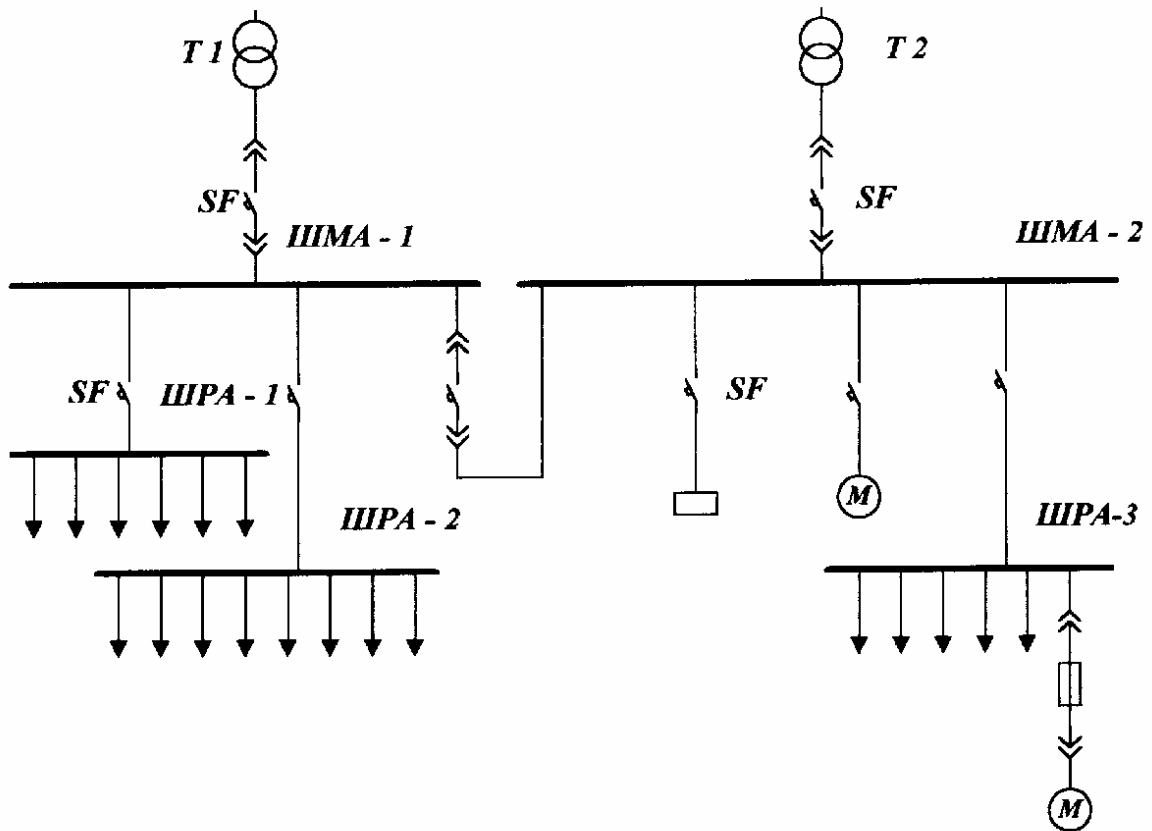


Рис. 9.4. Схема блока трансформатор - магистраль для двухтрансформаторной подстанции.

10. КОМПЕНСАЦИЯ РЕАКТИВНОЙ МОЩНОСТИ

10.1 Общие положения

Компенсация реактивной мощности электроустановок потребителей может, производится с помощью различных мероприятий без установки дополнительных источников реактивной мощности или при помощи компенсирующих устройств.

Первый круг вопросов может решаться в условиях действующего предприятия, поэтому при проектировании рассматриваются только вопросы выбора мощности КУ и их размещения в сетях предприятия. Подробно методика изложена в /13/.

По данным расчета нагрузок в разд. 3 известны следующие значение нагрузок на шинах ГПП:

P_p - расчетная активная нагрузка;

Q_p - расчетная реактивная нагрузка;

При этом определение Q_p должно быть произведено с учетом всех КУ и СД установленных на предприятии.

В дальнейшем, с целью единства терминологии с /13/, эти нагрузки названы соответственно:

P_{m1} - максимальная активная нагрузка предприятия в режиме наибольших нагрузок энергосистемы (обычно IV квартал года);

Q_{m2} - максимальная реактивная нагрузка в те же часы.

Максимальная реактивная нагрузка Q_{m1} , по которой определяется потребность в дополнительной установке КУ находится с учетом коэффициента несовпадения максимумов активной нагрузки энергосистемы и реактивной нагрузки предприятия (см. табл. 10.1).

$$Q_{m1} = K_n \cdot Q'_{m1} \quad (10.1)$$

Таблица 10.1

Отрасль промышленности	K_n
Нефтеперерабатывающая, текстильная	0,95
Нефтедобывающая, пищевая, строительных материалов, бумажная, металлургическая, химическая	0,90
Угольная, машиностроительная, металлообрабатывающая	0,85
Торфообрабатывающая, деревообрабатывающая	0,80
Прочие	0,75

Для действующего предприятия в качестве P_{m1} и Q_{m1} принимаются фактические значения нагрузок по данным замеров в квартале с наибольшей нагрузкой.

Значение $P_{м1}$ и $Q_{м1}$ сообщаются в энергосистему для определения экономически оптимальных значений реактивных мощностей, которые могут быть поставлены потребителю в часы наибольших и наименьших нагрузок энергосистемы – $Q_{э1}$ и $Q_{э2}$ соответственно

По величине $Q_{э1}$ находится потребная мощность КУ предприятия, а по $Q_{э2}$ – наименьшая неотключаемая (нерегулируемая) часть установленной мощности КУ.

Величина $Q_{э1}$ задается энергетической системой в соответствии с требованиями оптимизации режима электропотребления с точки зрения минимизации потерь электрической энергии и поддержания требуемых уровней напряжения в точках подключения потребителей (так называемый оптимизационный метод расчета). При этом величина $Q_{э1}$ не должна быть меньше $Q_{э1}$ определенной по нормативным документам /13/

$$Q_{э1} = P_p \cdot tg\varphi_{э1}, \quad (10.2)$$

где $tg\varphi_{э1}$ – экономическое значение коэффициента реактивной мощности, определяемое как

$$tg\varphi_{э1} = \frac{tg\varphi_{\delta}}{K(0,4d_m + 0,6)}, \quad (10.3)$$

здесь $tg\varphi_{\delta}$ – базовые значения коэффициента по табл.10.2

K – коэффициент, учитывающий стоимость электроэнергии в различных энергосистемах /13/; d_m – отношение потребления активной мощности потребителем в квартале с максимальной нагрузкой энергосистемы к потреблению в квартале его максимальной нагрузки.

Для энергосистемы Бурятии и Читинской области $K = 1,2$, для Иркутской области и Красноярского края $K = 0,6$.

Таблица 10.2

Напряжения питающей сети

	35	110	220	Генераторное
$tg\varphi_{\delta}$	0,4	0,5	0,6	0,6

Суммарная мощность дополнительных КУ $Q_{к}$ определяется из баланса реактивных мощностей в точке раздела сетей системы и предприятия в период максимума активной нагрузки системы:

$$Q_{к\delta} = Q_{м1} - Q_{э1} \quad (10.4)$$

Для промышленных предприятий с суммарной присоединенной мощностью трансформаторов менее 750 кВ·А значения $Q_{к}$ устанавливаются энергосистемой.

Найденная мощность КУ распределяется между синхронными двигателями высокого напряжения и конденсаторными батареями (КБ). Вопросы компенсации

РМ в сетях с нелинейными, несимметричными и резко переменными нагрузками рассмотрены в /13/.

В первом приближении, применение КБ в качестве источника РМ в каком-либо узле системы электроснабжения с нелинейными нагрузками допускается если выполняются условия:

для вентильных преобразователей

$$\frac{S_k}{S_{нл}} \geq 200, \quad (10.5)$$

для других нелинейных нагрузок

$$\frac{S_k}{S_{нл}} \geq 100, \quad (10.6)$$

где S_k - мощность короткого замыкания в данном узле системы; $S_{нл}$ - мощность нелинейных ЭП, подключенных к этому узлу.

Решение задачи начинается с анализа режимов работы сети предприятия, возможности снижения реактивной нагрузки за счет улучшения режимов работы оборудования и увеличения РМ, получаемой от синхронных двигателей 6 – 10 кВ (расчет см. ниже).

С целью максимального снижения потерь электроэнергии в заводских сетях целесообразно устанавливать КБ как можно ближе к ЭП. При выборе места установки КБ необходимо стремиться к подключению их под общий коммутационный аппарат с ЭП. К установке следует принимать комплектные КУ (ККУ), выпускаемые электротехнической промышленностью. В соответствии с требованиями энергетической системы необходимо выдерживать заданное потребление РМ в часы максимальных и минимальных нагрузок. Отсюда выявляются требования к регулированию мощности КБ, которые следует учитывать при выборе типов ККУ.

10.2. Определение мощности конденсаторных батарей

в сетях напряжением до 1000 В.

Суммарная мощность низковольтных конденсаторных батарей находится двумя этапами расчета /13/

$$Q_{кн} = Q_{кн1} + Q_{кн2} \quad (10.7)$$

Первый этап расчета для определения $Q_{нл}$ связан с одновременным выбором оптимального числа или мощности цеховых трансформаторов. На втором этапе определяется дополнительная мощность КБ с целью наибольшего снижения потерь мощности в цеховых трансформаторах и в сетях с напряжением 6 – 10 кВ, питающих эти трансформаторы.

Минимальное число трансформаторов одинаковой мощности находится по

выражению

$$N_{\text{т min}} = \frac{\Sigma P_{\text{т}} + \Delta N}{K_{\text{т}} S_{\text{т}}} \quad (10.8)$$

где $\Sigma P_{\text{т}}$ - сумма расчетных активных нагрузок на линиях низшего напряжения данной группы трансформаторов; $K_{\text{т}}$ (см. табл. 4.2); $S_{\text{т}}$ - принятая номинальная мощность трансформатора (см. разд. 4); ΔN - добавка до ближайшего большего целого числа.

Оптимальное число трансформаторов определяется как

$$N_{\text{т}} = N_{\text{т min}} + m, \quad (10.9)$$

где m - дополнительное число трансформаторов (рис. 10.1)

Если число трансформаторов $N_{\text{т}}$ не может быть изменено, то их номинальная мощность выбирается по условию

$$S_{\text{т}} \geq \frac{\Sigma P_{\text{т}}}{K_{\text{т}} S_{\text{т}}} \quad (10.10)$$

Наибольшая реактивная мощность, которую рационально передать через трансформаторы в цеховую сеть, подсчитывается по формуле

$$Q'_{\text{т}} = \sqrt{(N_{\text{т}} K_{\text{т}} S_{\text{т}})^2 - (\Sigma P_{\text{т}})^2} \quad (10.11)$$

Мощность компенсирующих устройств для данной группы трансформаторов

$$Q_{\text{кн1}} = \Sigma Q_{\text{т}} - Q'_{\text{т}}, \quad (10.12)$$

где $\Sigma Q_{\text{т}}$ - сумма расчетных реактивных нагрузок на шинах низшего напряжения данной группы трансформаторов.

Если окажется, что $Q_{\text{кн1}} < 0$, то по первому этапу расчета установка КБ низшего напряжения не требуется.

Дополнительная мощность КБ по второму этапу определяется по выражению

$$Q_{\text{кн2}} = \Sigma Q_{\text{т}} - Q_{\text{кн1}} - \gamma \cdot N_{\text{т}} \cdot S_{\text{т}} \quad (10.13)$$

где γ - расчетный коэффициент, определяемый в зависимости от стоимости электрической энергии и схемы питания цеховых ТП (рис. 10.2).

Для магистральной схемы с тремя и более трансформаторами - $\gamma = K_1 / 30$.

Для двухступенчатой схемы питания ТП от РП 6 - 10 кВ, на которых отсутствуют источники реактивной мощности, $\gamma = K_1 / 60$.

При отсутствии достоверных стоимостных показателей для практических расчетов K_1 принимается по табл. 10.3.

Значение K_2 определяется по табл. 10.4

Здесь l - длина линии (при магистральной схеме с двумя ТП - длина участка до первой ТП, км).

В случае если $Q_{\text{кн2}} \leq 0$ не требуется установка соответствующей мощности КБ.

Общая потребная мощность КБ делится пропорционально реактивным нагруз-

кам каждого трансформатора и далее выбирается установленная мощность КБ с учетом выполнения условия (3.25).

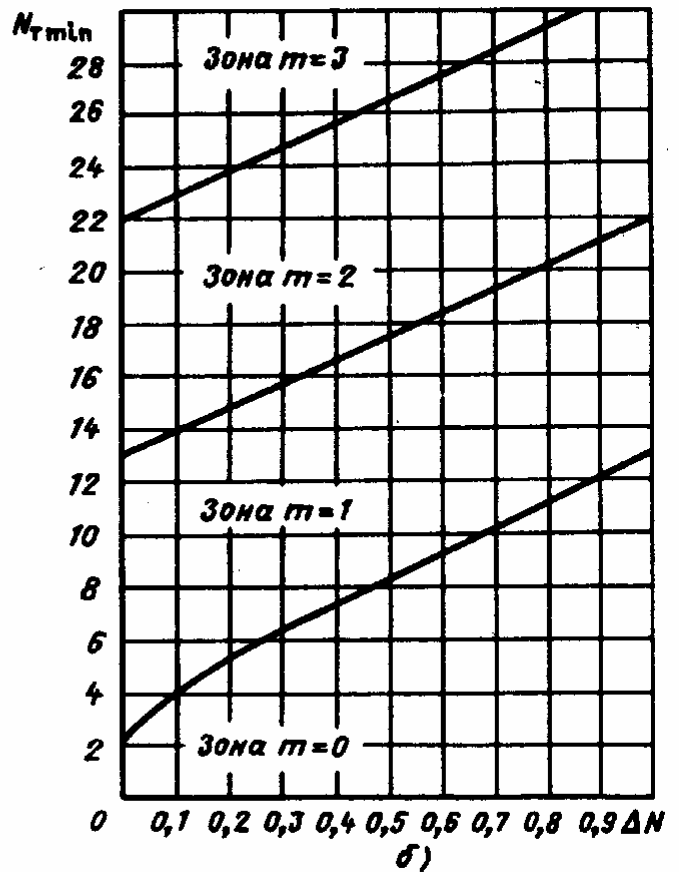
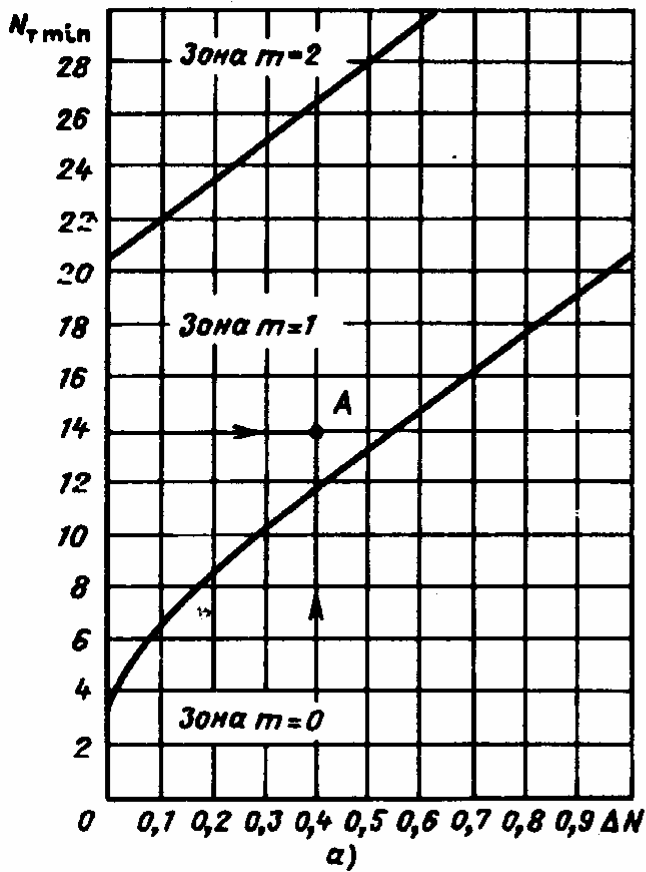


Рис. 10.1 Зоны для определения числа трансформаторов:
 $a - \beta_T = 0,7 \div 0,8$; $b - \beta_T = 0,9 \div 1$.

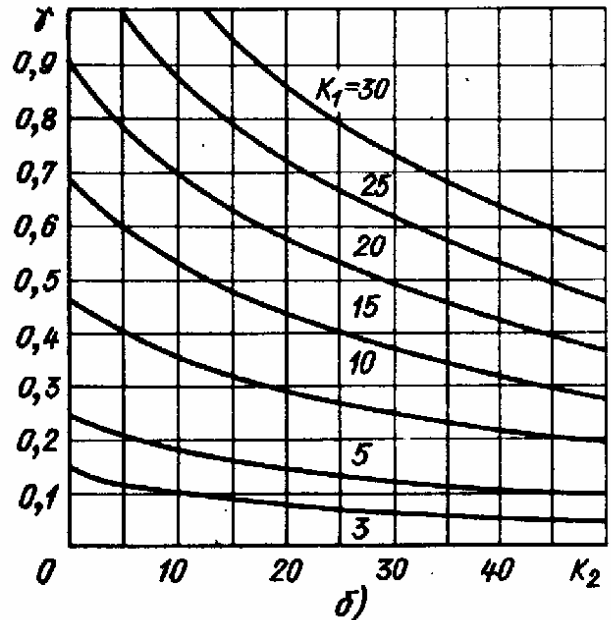
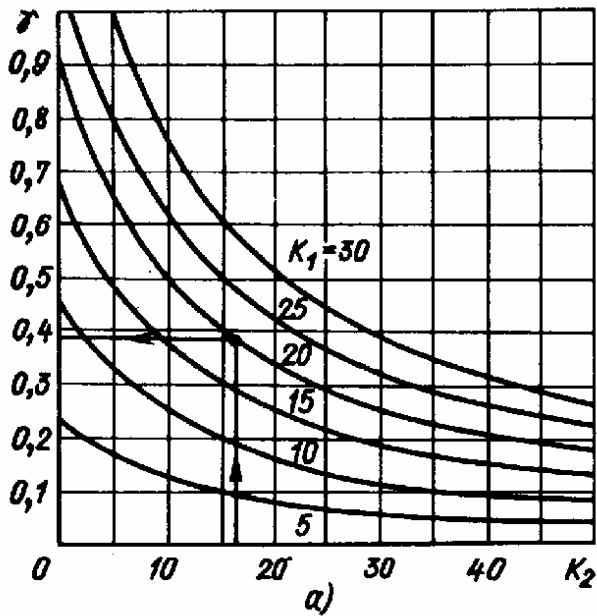


Рис. 10.2 Кривые определения коэффициента γ для радиальной схемы питания трансформаторов:
 $a - U_n = 6$ кВ; $b - U_n = 10$ кВ.

Таблица 10.3

Значение коэффициента K_1

Объединенная энергосистема	Количество рабочих смен	Удельный коэффициент потерь, K_1
Урал	1	22
	2	14
	3	11
Сибирь	1	15
	2	15
	3	15
Дальний Восток	1	9
	2	9
	3	9

Таблица 10.4

Значение коэффициента K_2

Мощность трансформатора S_T Кв·А	Коэффициент K_2 при длине питающей линии l , км				
	до 0,5	0,5 - 1	1 - 1,5	1,5 - 2	Свыше 2
400	2	4	7	10	17
630	2	7	10	15	27
1000	2	7	10	15	27
1600	3	10	17	24	40

10.3. Распределение мощности КБ в цеховой сети напряжением до 1000 В.

Критерием целесообразности распределения мощности КБ в цеховых сетях является дополнительное снижение потерь мощности с учетом технических возможностей для подключения КБ.

Если электрические сети выполнены только кабельными линиями, то КБ присоединяются к шинам цеховых ТП. При наличии шинопроводов, установленная мощность КБ делится между ними пропорционально их реактивным нагрузкам. Точка подключения выбирается с учетом технических возможностей для установки КБ вне пределов цеховых ТП /13/.

10.4 Определение мощности КБ в сетях напряжением выше 1000 В.

При решении вопросов компенсации РМ в сетях 6 ÷ 10 кВ необходимо рассмотреть возможность использования высоковольтных СД мощностью более 1000 кВт как источников дополнительной реактивной мощности. Располагаемое значение реактивной мощности такого СД

$$Q_{сдр} = \alpha \sqrt{P_{сд}^2 + Q_{сд}^2} \quad (10.14)$$

где $P_{сд}$, $Q_{сд}$ – номинальные активная и реактивная мощности; α – коэффициент допустимой перегрузки, определяемый в зависимости от коэффициента загрузки двигателя по активной мощности (рис. 10.3).

Тогда, $Q_{кд}$ найденная из (10.2) может разделена на две части

$$Q_{кд} = Q_{кв} + Q_{сдр},$$

где $Q_{кв}$ – потребная мощность КБ высокого напряжения.

Далее $Q_{кв}$ делится между РП 6 – 10 кВ пропорционально их реактивным мощностям (см. расчет нагрузок на 4УР гл. 3). При этом КБ высокого напряжения устанавливаются в тех РП, где нагрузка имеет индуктивный характер. На каждой секции РП следует подключать ККУ, мощностью не менее 450 квар, установленная мощность КБ высокого напряжения на каждом РП не должна превосходить реактивную нагрузку.

$$Q_{квi} \leq Q_{pi} \quad (10.15)$$

где $Q_{квi}$, Q_{pi} – соответственно мощность КБ и расчетная реактивная нагрузка данного РП.

Если условие (10.15) невозможно выполнить, то $Q_{квi}$ перемещается на более высокий уровень шины ГПП.

Если общая потребная мощности $Q_{квi} < 450$ квар и нет РП высокого напряжения, то все КБ устанавливают на низшем напряжении ТП с соблюдением ограничения (3.25).

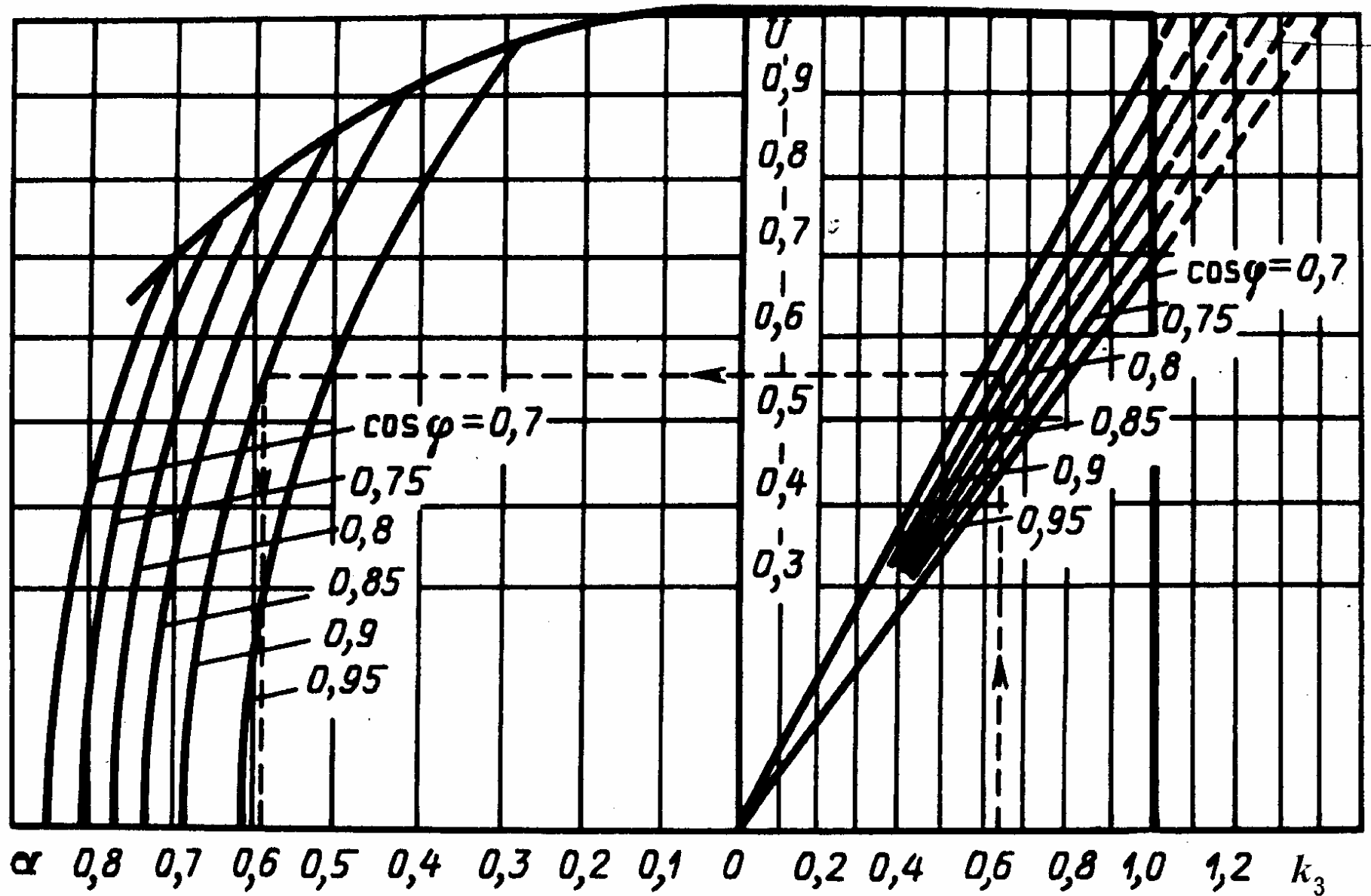


Рис. 10.3 Номограмма определения располагаемой реактивной мощности синхронных двигателей при $U_n = 1$ и номинальном токе возбуждения

11. КАЧЕСТВО ЭЛЕКТРИЧЕСКОЙ ЭНЕРГИИ

Решение вопросов, связанных с соблюдением нормируемых показателей качества электрической энергии в соответствии с ГОСТ 13109-97 /15/ занимает одно из главных мест при проектировании. При этом особое внимание следует обратить на задачу поддержания нормированных уровней напряжения на зажимах ЭП. Вопросы обеспечения качества электрической энергии для предприятий, имеющих ЭП с нелинейными, несимметричными и ударными нагрузками подробно описаны в /13/. Ниже рассматриваются вопросы проектирования систем электроснабжения с учетом выполнения требований ГОСТ в части отклонений напряжения. Решение задачи поддержания требуемых уровней напряжения заключается в выборе режима напряжений в центре питания на шинах ГПП, соответствующем подборе ответвлений на обмотках цеховых трансформаторов, оптимальном выборе сечений проводников и мощностей трансформаторов.

Централизованное регулирование напряжения на шинах ГПП не сможет обеспечить требуемые уровни напряжения на зажимах электроприемников (ЭП). Поэтому для решения данной задачи следует использовать местные средства регулирования, одним из которых являются цеховые трансформаторы 6-10кВ, оснащенные устройством переключения без возбуждения (ПВВ). С помощью этих устройств можно компенсировать потери напряжения в распределительных сетях путем выбора соответствующего ответвления.

Выбор ответвлений на обмотке цехового трансформатора выполняется в предположении, что на шинах ГПП осуществляется встречное регулирование в пределах не ниже 105 % U_n в режиме максимальных нагрузок и не выше 100 % U_n в период наименьших нагрузок /10/.

ГОСТ 13109-97 на нормы качества электрической энергии регламентирует, величины отклонений напряжения на зажимах ЭП напряжением до 1000 В. Отсюда цеховые сети следует просчитать по режимам отклонений напряжения в период наибольших и наименьших нагрузок. По результатам расчетов выбираются ответвления на обмотках цеховых трансформаторах и проверяются отклонения напряжения на зажимах ЭП. Расчеты выполняются в процентах по отношению к номинальному напряжению.

Для производства расчетов необходимо знать закон регулирования напряжений на шинах ГПП. При отсутствии данных предполагается, что на ГПП осуществляется встречное регулирование напряжения /10/. Выбор ответвления на обмотках цехового трансформатора выполняется по результатам расчета двух режимов нагрузок - максимального и минимального.

Добавка напряжения E_T определяется из двух неравенств:

$$\begin{aligned} E_T &\leq \delta U_{\partial}^{\varepsilon} - E_n^{\max} + \Delta U_{\varepsilon} + \Delta U_T; \\ E_T &\leq \delta U_{\partial}^{\varepsilon} - E_n^{\min} + K_{\text{нер}} \times (\Delta U_{\varepsilon} + \Delta U_T); \end{aligned} \quad (11.1)$$

где $\delta U_{\delta}^{\epsilon}$ - верхний допустимый предел отклонения напряжения для ЭП, ближайшего к шинам цеховой ГПП; ΔU_{ϵ} - потеря напряжения в линии 6 - 10 кВ; ΔU_{τ} - потеря напряжения в трансформаторе /4/; $K_{нер}$ - отношение минимальной нагрузки S_{min} к нагрузке максимального режима S_{max} ; E_n^{max} E_n^{min} режим напряжения (добав-

ки) на ГПП в максимальном и минимальном режимах.

При наличии графика нагрузок S_{min} берется из него. Если график отсутствует, следует использовать типовые графики для соответствующих отраслей промышленности.

Далее проверяются отклонения напряжения на зажимах наиболее удаленного ЭП:

$$\begin{aligned} \delta U_{\delta}^h &\leq E_n^{max} + E_{\tau} - (\Delta U_{\epsilon} + \Delta U_{\tau} + \Delta U_h); \\ \delta U_{\delta}^h &\leq E_n^{min} + E_{\tau} - K_{не} \times (\Delta U_{\epsilon} + \Delta U_h), \end{aligned} \quad (11.2)$$

где δU_{δ}^h - нижний допустимый предел отклонения напряжения для удаленного ЭП; ΔU_h - потеря напряжения в сети 0,38 кВ.

Если величина δU_{δ}^h не удовлетворяет неравенствам, следует увеличить значения E_{τ} , установить КУ или пересмотреть вопрос выбора сечений проводов и кабелей в сторону их увеличения.

При разнородных графиках централизованное регулирование не всегда обеспечивает поддержание нормированных уровней напряжений на зажимах ЭП.

Отсюда возникает задача выбора оптимального закона регулирования напряжения на ГПП и размещения дополнительных средств регулирования на тех линиях, где не выдерживаются требования по отклонениям напряжения.

Поставленная задача решается с помощью двух систем неравенств, составляемых по каждой отходящей линии на основании уравнения (11.1). Неравенства составляются для режимов максимальных и минимальных нагрузок.

Первая система позволяет определить требуемые добавки напряжения в ЦП для режима максимальных нагрузок E_n^{max} и минимальных E_n^{min} , исходя из

величины верхнего допустимого предела отклонений напряжения $\delta U_{\delta}^{\epsilon}$ на зажимах ЭП ближайшего к ЦП:

$$\begin{aligned} E_n^{max} &\leq \delta U_{\delta}^{\epsilon} - \sum_i E_i + \sum_{K_{н.макс i}} K_{н.макс i} \cdot \Delta U_i; \\ E_n^{min} &\leq \delta U_{\delta}^{\epsilon} - \sum_i E_i + \sum_{K_{н.мин i}} K_{н.мин i} \cdot \Delta U_i \end{aligned}$$

$$i \cdot \Delta U_i; \quad (11.3)$$

Из второй системы находится E_n^{\max} и E_n^{\min} по нижнему допустимому пределу отклонений напряжения δU_n для наиболее удаленных ЭП:

$$\begin{aligned} E_n^{\max} &\leq \delta U_n - \sum_d + \sum_i \frac{H_i^{\max}}{K} \cdot \sum U_i \\ E_n^{\min} &\leq \delta U_n - \sum_d + \sum_i \frac{H_i^{\min}}{K} \cdot K_{\text{неpi}} \cdot \Delta U_i \end{aligned} \quad (11.4)$$

Здесь E_i - добавки напряжения, создаваемые регулировочными устройствами, установленными в данной линии (цеховые трансформаторы, конденсаторные бата-

рей и пр.); $K_{н. max i}$ - коэффициент несовпадения максимальной нагрузки в данной линии с максимумом нагрузки на шинах ЦП; $K_{н. min i}$ - коэффициент несовпадения минимальной нагрузки линии с минимумом нагрузки на ЦП; ΔU_i - потери напряжения в элементах линии между ЦП и ЭП; $K_{неpi}$ - отношение минимальной нагрузки $S_{min i}$ линии к ее максимальной нагрузке $S_{max i}$.

Коэффициенты несовпадения максимальной и минимальной нагрузок.

$$K_{н. min i} = \frac{S_{t max i}}{S_{max i}} \quad (11.5)$$

$$K_{н. min i} = \frac{S_{t min i}}{S_{min i}}$$

где $S_{t max i}$ и $S_{t min i}$ - нагрузки линии в период максимального и минимального режимов на шинах ЦП; $S_{max i}$ и $S_{min i}$ - максимальная и минимальная нагрузка линии.

Если системы неравенств имеют общее решение и регулировочный диапазон регулирующего устройства ЦП обеспечивает возможность его реализации, то требуемый режим напряжений обеспечивается на всех линиях.

В противном случае из исходных систем необходимо последовательно выделять неравенства, наиболее не удовлетворяющие поставленными ограничениями до тех пор, пока остающаяся часть не получит общее решение. Для линий, соответствующих последней, достаточно осуществлять централизованное регулирование.

Выделенным неравенством соответствуют линии, требующие применения местного регулирования. Первоначально следует рассмотреть мероприятия, не связанных с установкой дополнительных технических средств регулирования: изменение схемы питания; замена сечений проводников; изменение E_T на цеховых ТП; регулирование режима работы КУ; регулирование графика электропотребления по линиям; применение связей на напряжению до 1000 В между цеховыми ТП.

В случаи недостаточности проведения таких мероприятий решается вопрос о выборе дополнительных технических средств. Чаще всего оказывается достаточной установка единого средства, например, линейного регулятора. Закон регулирования напряжения с его помощью выбирается на основании вышеприведенной методики. При этом рассматриваются только линии, где не выдерживаются требования по отклонениям напряжения. При это коэффициенты $K_{н max}$ и $K_{н min}$ должны быть пересчитаны, поскольку форма суммарного графика нагрузки выделенных линий отличается от формы графика нагрузки на шинах ГПП.

При выборе средств регулирования напряжения следует учитывать, что в пра-

вильно спроектированной сети наибольшая потеря напряжения $\Delta U_{нб}$ не должна превышать величины располагаемой потери напряжения $\Delta U_{рас}$, определяемой следующим образом:

для сети без трансформатора

$$\Delta U_{рас} \leq \delta U_{\partial}^{\epsilon} - \delta U_{\partial}^{\eta};$$

для сети с трансформатором

$$\Delta U_{рас} \leq \delta U_{\delta}^в - \delta U_{\delta}^н - E_c$$

где E_c - добавка напряжения, %, создаваемая одной ступенью регулировочного ответвления цехового трансформатора.

В то же время с технической и экономической точек, целесообразно, чтобы величина потери напряжения $\Delta U_{нб}$ в нормальном режиме не превышала 5% /5/.

СПИСОК ЛИТЕРАТУРЫ

1. Кудрин Б.И. Электроснабжение промышленных предприятий. М.: Энергоатомиздат, 1995.
2. Проектирование энергоустановок. О расчете электрических нагрузок (Технический циркуляр ВНИПИ Тяжпромэлектропроект №359-92 от 30июля 1992г).
3. Справочник по электроснабжению и электрооборудованию. Под ред. А.А. Федорова. Т.1 М.: Энергоатомиздат, 1986.
4. Справочник по электроснабжению и электрооборудованию. Под ред. А.А. Федорова. Т.2 М.: Энергоатомиздат, 1987.
5. Инструкция по проектированию электроснабжения промышленных предприятий. СН 174-75. М.: Стройиздат, 1976.
6. Карпов В.М. К вопросу о выборе напряжения внутризаводского электроснабжения. В сб.: Вопросы энергетики и автоматизации. г. Улан-Удэ, 1978.
7. Справочник по проектированию электроснабжения. Под ред. Барыбина Ю.Г. и др. М.: Энергоатомиздат, 1990.
8. Крючков И.П. и др. Электрическая часть станции и подстанции. М.: Энергоатомиздат, 1989.
9. Инструкция по проектированию силового электрооборудования. СН 357-77. М.: Стройиздат, 1977.
10. Правила устройства электроустановок. М.: Энергоатомиздат, 1987.
11. Козлов В.А. Электроснабжение городов. М.: Энергоатомиздат, 1988.
12. Инструктивные материалы Главгосэнергонадзора. М.: Энергоатомиздат, 1986.
13. Иванов В.С., Соколов В.И. Режимы потребления и качество электроэнергии систем электроснабжения промышленных предприятий М.: Энергоатомиздат, 1987.
14. Федоров А.А., Старкова Л.Е. Учебное пособие для курсового и дипломного проектирования по электроснабжению промышленных предприятий. М.: Энергоатомиздат, 1987.
15. ГОСТ 13109-97. Электрическая энергия. Нормы качества электрической энергии у ее приемников, присоединенных к электрическим сетям общего назначения. М.: Издательство стандартов, 1997.