

Рабочая программа дисциплины разработана в соответствии с:

- Федеральный государственный образовательный стандарт высшего образования – специалитет по специальности 23.05.01 Наземные транспортно-технологические средства, утвержденный приказом Министерства науки и высшего образования Российской Федерации № 935 от 11 августа 2020 года, зарегистрированный в Минюсте 25 августа 2020 года, рег. номер 59433 (далее – ФГОС ВО).

- учебным планом (очной, заочной форм обучения) по специальности 23.05.01 Наземные транспортно-технологические средства.

Рабочая программа дисциплины включает в себя оценочные материалы для проведения текущего контроля успеваемости и промежуточной аттестации по дисциплине (п. 8 Фонд оценочных средств для проведения текущего контроля успеваемости, промежуточной аттестации по итогам освоения дисциплины)

Автор Федоров Денис Игоревич, кандидат технических наук, доцент кафедры транспортно-энергетических систем

(указать ФИО, ученую степень, ученое звание или должность)

Программа одобрена на заседании кафедры транспортно-энергетических систем (протокол № 7 от 16.03.2024г.).

1. Перечень планируемых результатов обучения по дисциплине, соотнесенных с планируемыми результатами освоения образовательной программы (Цели освоения дисциплины)

1.1. Целью освоения дисциплины «**Ремонт наземных транспортно-технологических средств**» является: формирование у будущих специалистов системы обобщенных знаний, позволяющих творчески и научно обоснованно решать задачи ремонта подвижного состава, обеспечивая конкурентоспособный уровень качества и минимум затрат ресурсов на его достижение. Задачами изучения дисциплины являются: ознакомление с основами технологии ремонта, сущностью старения транспортных машин, с теорией и практикой восстановления деталей, основными технологическими и организационными задачами в области ремонта транспортных машин, основными технологическими процессами ремонта агрегатов, узлов и типовых деталей и методами проектирования технологических процессов ремонта и восстановления.

Задачи дисциплины:

- изучить закономерности изменения параметров технического состояния;
- изучить основные методы проведения ремонта транспортных средств;
 - изучить нормативы технической эксплуатации, а также методы и условия их корректирования;
- изучить методы и средства диагностирования;
- изучить методы организации и технологии ТО и Р;
- научиться обеспечивать процесс технической эксплуатации нормативно-технической документацией;
- научиться выбирать, обосновывая свой выбор расчётом, и максимально эффективно использовать по назначению средства технологического оснащения Д, ТО и Р.
- изучить основные методы проведения утилизации транспортных средств;
- воспитывать культуру мышления.

Выпускники могут осуществлять профессиональную деятельность в других областях профессиональной деятельности и (или) сферах профессиональной деятельности при условии соответствия уровня их образования и полученных компетенций требованиям к квалификации работника.

В рамках освоения программы специалитета выпускники готовятся к решению задач профессиональной деятельности следующих типов:

- проектно-конструкторский;
- производственно-технологический;
- организационно-управленческий.
- сервисно-эксплуатационный.

1.3. К основным задачам изучения дисциплины относится подготовка обучающихся к выполнению трудовых функций в соответствии с профессиональными стандартами:

Наименование профессиональных стандартов (ПС)	Код, наименование и уровень квалификации ОТФ, на которые ориентирована дисциплина	Код и наименование трудовых функций, на которые ориентирована дисциплина
<p>31.010 Профессиональный стандарт «Конструктор в автомобилестроении», утвержденный приказом Министерства труда и социальной защиты РФ от 7 июля 2022 г. N 403н (зарегистрировано в Минюсте РФ 8 августа 2022 г., регистрационный N 69566)</p>	<p>В Разработка проектной и рабочей конструкторской документации на автотранспортные средства и их компоненты</p>	<p>V/01.6 Разработка технических предложений для создания автотранспортных средств и их компонентов</p>
		<p>V/02.6 Разработка эскизных и технических проектов, технических заданий, конструкторской документации, программ испытаний для создания проектов автотранспортных средств и их компонентов</p>
		<p>V/03.6 Ведение процесса разработки автотранспортных средств и их компонентов</p>
		<p>V/04.6 Формирование комплекта конструкторской документации для автотранспортных средств и их компонентов</p>
<p>33.005 Профессиональный стандарт «Специалист по техническому диагностированию и контролю технического состояния автотранспортных средств при периодическом техническом осмотре», утвержденный приказом Министерством труда и социальной защиты Российской Федерации от 23.03. 2015 № 187н</p>	<p>В <u>Контроль технического состояния транспортных средств с использованием средств технического диагностирования</u></p>	<p>V/01.6 Контроль готовности к эксплуатации средств технического диагностирования, в том числе средств измерений, дополнительного технологического оборудования</p>
		<p>V/02.6 Идентификация транспортных средств</p>
		<p>V/03.6 Перемещение транспортных средств по постам линии технического контроля</p>
		<p>V/04.6 Оформление договоров на проведение технического осмотра транспортных средств</p>

Наименование профессиональных стандартов (ПС)	Код, наименование и уровень квалификации ОТФ, на которые ориентирована дисциплина	Код и наименование трудовых функций, на которые ориентирована дисциплина
(зарегистрирован Министерством юстиции Российской Федерации 29.04.2015г., регистрационный № 37055)		В/05.6 Проверка наличия изменений в конструкции транспортных средств
		В/06.6 Измерение и проверка параметров технического состояния транспортных средств
		В/07.6 Сбор и анализ результатов проверок технического состояния транспортных средств
		В/08.6 Принятие решения о соответствии технического состояния транспортных средств требованиям безопасности дорожного движения и оформление допуска их к эксплуатации на дорогах общего пользования
		В/09.6 Контроль периодичности обслуживания средств технического диагностирования, в том числе средств измерений, дополнительного технологического оборудования
		В/10.6 Реализация технологического процесса проведения технического осмотра транспортных средств на пункте технического осмотра
	С Внедрение и контроль соблюдения технологии технического осмотра транспортных средств	С/01.6 Выборочный контроль технического состояния средств технического диагностирования, в том числе средств измерений, дополнительного технологического оборудования
		С/02.6 Выборочный контроль принятия решений о соответствии технического состояния транспортных средств требованиям безопасности дорожного движения и оформления допуска их к эксплуатации на дорогах общего

Наименование профессиональных стандартов (ПС)	Код, наименование и уровень квалификации ОТФ, на которые ориентирована дисциплина	Код и наименование трудовых функций, на которые ориентирована дисциплина
		пользования
		С/03.6 Выборочный контроль выполнения технологического процесса технического осмотра транспортных средств
		С/04.6 Внедрение и контроль технологии проведения технического осмотра операторами технического осмотра на пунктах технического осмотра

1.4. Компетенции обучающегося, формируемые в результате освоения дисциплины

Наименование категории (группы) компетенций	Код и наименование компетенций	Код и наименование индикатора достижения компетенции	Перечень планируемых результатов обучения
	ПК-1 . Способен разрабатывать перспективные планы и технологии эффективной эксплуатации наземных транспортно-технологических средств	ПК-1.1 Способен проектировать производственные участки технического обслуживания и ремонта наземных транспортно-технологических машин	<i>На уровне знаний:</i> знать современные методы проектирования производственных участков технического обслуживания и ремонта наземных транспортно-технологических машин <i>На уровне умений:</i> уметь разработать и проводить экспериментальные исследования области проектирования производственных участков технического обслуживания и ремонта наземных транспортно-технологических машин <i>На уровне навыков:</i> владеть навыками проектирования производственных участков технического обслуживания и ремонта наземных транспортно-технологических машин
		ПК-1.2 Способен разрабатывать методы	<i>На уровне знаний:</i> знать современные методы

		<p>технического диагностирования и прогнозирования ресурса наземных транспортно-технологических машин, восстановления изношенных деталей и основанных на них планов модернизации технологического оборудования и производственно-технической базы</p>	<p>технического диагностирования и прогнозирования ресурса наземных транспортно-технологических машин <i>На уровне умений:</i> уметь восстанавливать изношенные детали наземных транспортно-технологических машин <i>На уровне навыков:</i> владеть приемами и способами модернизации технологического оборудования и производственно-технической базы</p>
		<p>ПК-1.3 Способен разрабатывать мероприятия по повышению производительности труда при эксплуатации наземных транспортно-технологических машин с учетом дорожных, производственных и социальных условий</p>	<p><i>На уровне знаний:</i> знать меры по повышению производительности труда при эксплуатации наземных транспортно-технологических машин с учетом дорожных, производственных и социальных условий <i>На уровне умений:</i> уметь разрабатывать мероприятия по повышению производительности труда при эксплуатации наземных транспортно-технологических машин с учетом дорожных, производственных и социальных условий <i>На уровне навыков:</i> владеть навыками учета дорожных, производственных и социальных условий при эксплуатации наземных транспортно-технологических машин</p>
		<p>ПК-1.4 Способен разрабатывать мероприятий по повышению производительности труда при техническом обслуживании, ремонте и эксплуатации наземных транспортно-технологических машин</p>	<p><i>На уровне знаний:</i> знать меры по повышению производительности труда при техническом обслуживании, ремонте и эксплуатации наземных транспортно-технологических машин <i>На уровне умений:</i> уметь разрабатывать мероприятий по повышению производительности труда при техническом обслуживании, ремонте и эксплуатации наземных транспортно-технологических машин <i>На уровне навыков:</i></p>

			<p>владеть навыками технического обслуживания, ремонта и эксплуатации наземных транспортно-технологических машин</p>
		<p>ПК-1.5 Способен обеспечивать функционирование систем контроля качества работ по техническому обслуживанию, ремонту и эксплуатации наземных транспортно-технологических машин в организации с разработкой локальных нормативных актов, регламентирующих техническое обслуживание, ремонт и эксплуатацию наземных транспортно-технологических машин</p>	<p><i>На уровне знаний:</i> знать перечень работ по техническому обслуживанию, ремонту и эксплуатации наземных транспортно-технологических машин</p> <p><i>На уровне умений:</i> уметь разрабатывать локальные нормативные акты, регламентирующие техническое обслуживание, ремонт и эксплуатацию наземных транспортно-технологических машин</p> <p><i>На уровне навыков:</i> владеть навыками проведения контроля качества работ по техническому обслуживанию, ремонту и эксплуатации наземных транспортно-технологических машин</p>
	<p>ПК-2 Способен осуществлять контроль и управление техническим состоянием наземных транспортно-технологических средств с учетом требований безопасности дорожного движения и экологических требований</p>	<p>ПК-2.1 Способен к принятию решений о соответствии технического состояния наземных транспортно-технологических машин экологическим требованиям и требованиям безопасности дорожного движения на основе требований нормативно правовых документов</p>	<p><i>На уровне знаний:</i> знать о соответствии технического состояния наземных транспортно-технологических машин экологическим требованиям и требованиям безопасности дорожного движения на основе требований нормативно правовых документов</p> <p><i>На уровне умений:</i> уметь применять принципы соответствия технического состояния наземных транспортно-технологических машин экологическим требованиям и требованиям безопасности дорожного движения на основе требований нормативно правовых документов</p> <p><i>На уровне навыков:</i> владеть навыками применения экологических требований и требований безопасности дорожного движения к электрооборудованию наземных транспортно-технологических машин</p>
		<p>ПК-2.2 Способен оценивать правильность применения</p>	<p><i>На уровне знаний:</i> знать категории и особенности</p>

		<p>персоналом предприятий сервиса наземных транспортно-технологических машин технологического оборудования и операционно-постовых карт в соответствии с категориями и особенностями конструкции наземных транспортно-технологических машин</p>	<p>конструкции наземных транспортно-технологических машин <i>На уровне умений:</i> уметь оценивать правильность применения персоналом предприятий сервиса наземных транспортно-технологических машин технологического оборудования и операционно-постовых карт в соответствии с категориями и особенностями конструкции наземных транспортно-технологических машин <i>На уровне навыков:</i> владеть методикой оценки правильности применения персоналом предприятий сервиса наземных транспортно-технологических машин технологического оборудования и операционно-постовых карт в соответствии с категориями и особенностями конструкции наземных транспортно-технологических машин</p>
		<p>ПК-2.3 Способен оценивать правильность применения персоналом предприятий сервиса наземных транспортно-технологических машин эксплуатационных и конструкционных материалов в соответствии с категорией и особенностями конструкции</p>	<p><i>На уровне знаний:</i> знать строение и свойства эксплуатационных и конструкционных материалов, применяемых при производстве автомобилей и тракторов <i>На уровне умений:</i> уметь оценивать правильность применения персоналом предприятий сервиса наземных транспортно-технологических машин технологического оборудования и операционно-постовых карт в соответствии с категориями и особенностями конструкции наземных транспортно-технологических машин <i>На уровне навыков:</i> владеть навыками: оценивать правильность применения персоналом предприятий сервиса наземных транспортно-технологических машин эксплуатационных и конструкционных материалов в соответствии с категорией и особенностями конструкции</p>

	<p>ПК-4 Способен разрабатывать и контролировать ведение и актуализацию нормативно-технической документации предприятия сервиса наземных транспортно-технологических машин</p>	<p>ПК-4.1 Способен организовать и обеспечить разработку и актуализацию нормативно-технической документации предприятия сервиса наземных транспортно-технологических машин в отношении технологических процессов технического обслуживания, ремонта и эксплуатации наземных транспортно-технологических машин</p>	<p><i>На уровне знаний:</i> знать нормативно-техническую документацию предприятия сервиса наземных транспортно-технологических машин М в отношении технологических процессов их технического обслуживания, ремонта и эксплуатации <i>На уровне умений:</i> уметь организовать и обеспечить разработку и актуализацию нормативно-технической документации предприятия сервиса наземных транспортно-технологических машин в отношении технологических процессов технического обслуживания, ремонта и эксплуатации наземных транспортно-технологических машин <i>На уровне навыков:</i> владеть навыками ведения и актуализации нормативно-технической документации предприятия сервиса</p>
		<p>ПК-4.2 Способен осуществлять взаимодействие инженерно-технического персонала с распределением между ними полномочий по разработке нормативно-технической документации предприятия сервиса наземных транспортно-технологических машин</p>	<p><i>На уровне знаний:</i> знать порядок ведения нормативно-технической документации предприятия сервиса наземных транспортно-технологических машин <i>На уровне умений:</i> уметь осуществлять взаимодействие инженерно-технического персонала с распределением между ними полномочий по разработке нормативно-технической документации предприятия сервиса наземных транспортно-технологических машин <i>На уровне навыков:</i> владеть навыками по разработке нормативно-технической документации предприятия сервиса наземных транспортно-технологических машин</p>

2. Место дисциплины в структуре ОПОП

Дисциплина Б1.Д(М).В.11 «Ремонт наземных транспортно-технологических средств» реализуется в рамках обязательной части Блока 1 «Дисциплины (модули)» программы специалитета.

Дисциплина преподается обучающимся по очной форме обучения – в 8 семестре, по заочной форме – в 8 и 9 семестре.

Дисциплина «Ремонт наземных транспортно-технологических средств» является заключительным этапом формирования компетенций ПК-1, ПК-2 и ПК-4 в процессе освоения ОПОП.

Дисциплина «Ремонт наземных транспортно-технологических средств» основывается на знаниях, умениях и навыках, приобретенных при изучении дисциплин:

Технология производства наземных ТТС
 Типаж и эксплуатация технологического оборудования
 Технологические процессы ТО наземных ТТС
 Техническая эксплуатация наземных ТТС
 и является предшествующей для изучения дисциплин:
 Проектирование наземных ТТС,
 Конструктивно и защитно -отделочные материалы
 Испытание наземных ТТС
 Логистика на транспорте.

Формой промежуточной аттестации знаний обучаемых по очной форме обучения является защита КР и экзамен в 8 семестре, по заочной форме зачет в 8 семестре и защита КР и экзамен в 9 семестре.

3. Объем дисциплины

Общая трудоемкость дисциплины составляет 6 зачетных единиц, 216 академических часов), в том числе

очная форма обучения:

Семестр	8
лекции	18
лабораторные занятия	-
семинары и практические занятия	36
контроль: контактная работа	-
контроль: самостоятельная работа	-
расчетно-графические работы, курсовые работы (проекты): контактная работа	2
расчетно-графические работы, курсовые работы (проекты): самостоятельная работа	-
консультации	1
<i>Контактная работа</i>	<i>57</i>
<i>Самостоятельная работа</i>	<i>123</i>

Вид промежуточной аттестации (форма контроля): экзамен

заочная форма обучения:

Семестр	8,9
лекции	8
лабораторные занятия	-
семинары и практические занятия	10
контроль: контактная работа	-
контроль: самостоятельная работа	-

расчетно-графические работы, курсовые работы (проекты): контактная работа	-
расчетно-графические работы, курсовые работы (проекты): самостоятельная работа	-
консультации	1
<i>Контактная работа</i>	<i>19</i>
<i>Самостоятельная работа</i>	<i>193</i>

Вид промежуточной аттестации (форма контроля): экзамен

4. Содержание дисциплины, структурированное по темам (разделам)

Очная форма обучения

Тема (раздел)	Количество часов				Код индикатора достижений компетенции
	контактная работа			самостоятельная работа	
	лекции	лабораторные занятия	семинары и практические занятия		
1. Введение. Понятие надёжности машин	2	-	4	13	ПК1.1- ПК1.5, ПК2.1- ПК2.3, ПК4.1, ПК4.2
2. Основы авторемонтного производства	2	-	4	13	ПК1.1- ПК1.5, ПК2.1- ПК2.3, ПК4.1, ПК4.2
3. Технология капитального ремонта	2	-	4	13	ПК1.1- ПК1.5, ПК2.1- ПК2.3, ПК4.1, ПК4.2
4. Технология дефектации деталей	2	-	4	14	ПК1.1- ПК1.5, ПК2.1- ПК2.3, ПК4.1, ПК4.2
5. Способы восстановления деталей	2	-	4	14	ПК1.1- ПК1.5, ПК2.1- ПК2.3, ПК4.1, ПК4.2
6. Технология восстановления деталей и ремонта узлов и приборов	2	-	4	14	ПК1.1- ПК1.5, ПК2.1- ПК2.3, ПК4.1, ПК4.2
7. Технологические способы применяемые при восстановлении деталей	2	-	4	14	ПК1.1- ПК1.5, ПК2.1- ПК2.3, ПК4.1, ПК4.2
8. Подготовка поверхности к окраске, технология окраски, сушки и полировки	2	-	4	14	ПК1.1- ПК1.5, ПК2.1- ПК2.3,

					ПК4.1, ПК4.2
9.Экономическая эффективность восстановления деталей и ремонта, методика расчета	2	-	4	14	ПК1.1-ПК1.5, ПК2.1-ПК2.3, ПК4.1, ПК4.2
Расчетно-графические работы, курсовые работы (проекты)	2				ПК1.1-ПК1.5, ПК2.1-ПК2.3, ПК4.1, ПК4.2
Консультации	1				ПК1.1-ПК1.5, ПК2.1-ПК2.3, ПК4.1, ПК4.2
Контроль (экзамен)				36	ПК1.1-ПК1.5, ПК2.1-ПК2.3, ПК4.1, ПК4.2
ИТОГО	57			123	

Заочная форма обучения

Тема (раздел)	Количество часов				Код индикатора достижений компетенции
	контактная работа			самостоятельная работа	
	лекции	лабораторные занятия	семинары и практические занятия		
1. Введение. Понятие надёжности машин	0,5	-	1	22	ПК1.1-ПК1.5, ПК2.1-ПК2.3, ПК4.1, ПК4.2
2. Основы авторемонтного производства	0,5	-	1	22	ПК1.1-ПК1.5, ПК2.1-ПК2.3, ПК4.1, ПК4.2
3. Технология капитального ремонта	1	-	1	22	ПК1.1-ПК1.5, ПК2.1-ПК2.3, ПК4.1, ПК4.2
4. Технология дефектации деталей	1	-	2	22	ПК1.1-ПК1.5, ПК2.1-ПК2.3, ПК4.1, ПК4.2
5. Способы восстановления деталей	1	-	1	21	ПК1.1-ПК1.5, ПК2.1-

					ПК2.3, ПК4.1, ПК4.2
6. Технология восстановления деталей и ремонта узлов и приборов	1	-	1	21	ПК1.1- ПК1.5, ПК2.1- ПК2.3, ПК4.1, ПК4.2
7. Технологические способы применяемые при восстановлении деталей	1	-	1	21	ПК1.1- ПК1.5, ПК2.1- ПК2.3, ПК4.1, ПК4.2
8. Подготовка поверхности к окраске, технология окраски, сушки и полировки	1	-	1	21	ПК1.1- ПК1.5, ПК2.1- ПК2.3, ПК4.1, ПК4.2
9. Экономическая эффективность восстановления деталей и ремонта, методика расчета	1	-	1	21	ПК1.1- ПК1.5, ПК2.1- ПК2.3, ПК4.1, ПК4.2
Расчетно-графические работы, курсовые работы (проекты)					
Консультации		1		-	ПК1.1- ПК1.5, ПК2.1- ПК2.3, ПК4.1, ПК4.2
Контроль (экзамен)				4	ПК1.1- ПК1.5, ПК2.1- ПК2.3, ПК4.1, ПК4.2
ИТОГО		19		193	

5. Образовательные технологии, применяемые при освоении дисциплины

Методика преподавания дисциплины и реализация компетентного подхода в изложении и восприятии материала предусматривает использование следующих форм проведения групповых, индивидуальных, аудиторных занятий в сочетании с внеаудиторной работой с целью формирования и развития профессиональных навыков обучающихся:

- Деловая и/или ролевая игра (ДИ);
- Круглый стол, дискуссия, полемика, диспут, дебаты;
- Разноуровневые задачи и задания (РЗЗ) и др.

Под деловой игрой понимается совместная деятельность группы обучающихся и педагогического работника под управлением педагогического работника с целью решения учебных и профессионально - ориентированных

задач путем игрового моделирования реальной проблемной ситуации. Позволяет оценивать умение анализировать и решать типичные профессиональные задачи.

Круглый стол, дискуссия, полемика, диспут, дебаты - оценочные средства, позволяющие включить обучающихся в процесс обсуждения спорного вопроса, проблемы и оценить их умение аргументировать собственную точку зрения.

Разноуровневые задачи и задания различают:

а) репродуктивного уровня, позволяющие оценивать и диагностировать знание фактического материала (базовые понятия, алгоритмы, факты) и умение правильно использовать специальные термины и понятия, узнавание объектов изучения в рамках определенного раздела дисциплины;

б) реконструктивного уровня, позволяющие оценивать и диагностировать умения синтезировать, анализировать, обобщать фактический и теоретический материал с формулированием конкретных выводов, установлением причинно - следственных связей;

в) творческого уровня, позволяющие оценивать и диагностировать умения, интегрировать знания различных областей, аргументировать собственную точку зрения.

6. Практическая подготовка

Практическая подготовка реализуется путем проведения практических занятий, предусматривающих участие обучающихся в выполнении отдельных элементов работ, связанных с будущей профессиональной деятельностью. Объем занятий в форме практической подготовки составляет 36 ч (по очной форме обучения), 10 ч (по заочной форме обучения)

Очная форма обучения

Вид занятия	Тема занятия	Количество часов	Форма проведения	Код индикатора достижений компетенции
Практическое занятие 1	1. Введение. Понятие надёжности машин	4	Тест, реферат, эссе	ПК1.1- ПК1.5, ПК2.1- ПК2.3, ПК4.1, ПК4.2
Практическое занятие 2	2. Основы авторемонтного производства	4	Тест, реферат, эссе	ПК1.1- ПК1.5, ПК2.1- ПК2.3, ПК4.1, ПК4.2
Практическое занятие 3	3. Технология капитального ремонта	4	Тест, реферат, эссе	ПК1.1- ПК1.5, ПК2.1- ПК2.3, ПК4.1, ПК4.2
Практическое занятие 4	4. Технология дефектации деталей	4	Тест, реферат, эссе	ПК1.1- ПК1.5, ПК2.1- ПК2.3, ПК4.1, ПК4.2
Практическое занятие	5. Способы восстановления деталей	4	Тест, реферат, эссе	ПК1.1- ПК1.5, ПК2.1- ПК2.3, ПК4.1, ПК4.2

5				
занятие 6	6. Технология восстановления деталей и ремонта узлов и приборов	4	Тест, реферат, эссе	ПК1.1- ПК1.5, ПК2.1- ПК2.3, ПК4.1, ПК4.2
Практическое занятие 7	7. Технологические способы применяемые при восстановлении деталей	4	Тест, реферат, эссе	ПК1.1- ПК1.5, ПК2.1- ПК2.3, ПК4.1, ПК4.2
Практическое занятие 8	8.Подготовка поверхности к окраске, технология окраски, сушки и полировки	4	Тест, реферат, эссе	ПК1.1- ПК1.5, ПК2.1- ПК2.3, ПК4.1, ПК4.2
Практическое занятие 9	9.Экономическая эффективность восстановления деталей и ремонта, методика расчета	4	Тест, реферат, эссе	ПК1.1- ПК1.5, ПК2.1- ПК2.3, ПК4.1, ПК4.2

Заочная форма обучения

Вид занятия	Тема занятия	Количество часов	Форма проведения	Код индикатора достижений компетенции
Практическое занятие 1	1. Введение. Понятие надёжности машин	1	Тест, реферат, эссе	ПК1.1- ПК1.5, ПК2.1- ПК2.3, ПК4.1, ПК4.2
Практическое занятие 2	2. Основы авторемонтного производства	1	Тест, реферат, эссе	ПК1.1- ПК1.5, ПК2.1- ПК2.3, ПК4.1, ПК4.2
Практическое занятие 3	3. Технология капитального ремонта	1	Тест, реферат, эссе	ПК1.1- ПК1.5, ПК2.1- ПК2.3, ПК4.1, ПК4.2
Практическое занятие 4	4. Технология дефектации деталей	2	Тест, реферат, эссе	ПК1.1- ПК1.5, ПК2.1- ПК2.3, ПК4.1, ПК4.2
Практическое занятие 5	5. Способы восстановления деталей	1	Тест, реферат, эссе	ПК1.1- ПК1.5, ПК2.1- ПК2.3, ПК4.1, ПК4.2
Практическое занятие 6	6. Технология восстановления деталей и ремонта узлов и приборов	1	Тест, реферат, эссе	ПК1.1- ПК1.5, ПК2.1- ПК2.3, ПК4.1, ПК4.2
Практическое занятие 7	7. Технологические способы применяемые при восстановлении деталей	1	Тест, реферат, эссе	ПК1.1- ПК1.5, ПК2.1- ПК2.3, ПК4.1, ПК4.2
Практическое	8.Подготовка	1	Тест, реферат,	ПК1.1- ПК1.5, ПК2.1- ПК2.3,

ое занятие 8	поверхности к окраске, технология окраски, сушки и полировки		эссе	ПК4.1, ПК4.2
Практическ ое занятие 9	9.Экономическая эффек- тивность восстановления деталей и ремонта, мето- дика расчета	1	Тест, реферат, эссе	ПК1.1- ПК1.5, ПК2.1- ПК2.3, ПК4.1, ПК4.2

7. Учебно-методическое обеспечение самостоятельной работы студентов

Самостоятельная работа студентов предусмотрена учебным планом по дисциплине в объеме 123 ч по очной форме обучения, 193 ч по заочной форме обучения. Самостоятельная работа реализуется в рамках программы освоения дисциплины в следующих формах:

- работа с конспектом занятия (обработка текста);
- работа над учебным материалом учебника;
- проработка тематики самостоятельной работы;
- написание реферата;
- поиск информации в сети «Интернет» и литературе;
- оформление процессуальных документов;
- выполнение индивидуальных заданий;
- подготовка к сдаче экзамена.

В рамках учебного курса предусматриваются встречи с представителями транспортных и сервисных предприятий.

Самостоятельная работа проводится с целью: систематизации и закрепления полученных теоретических знаний и практических умений обучающихся; углубления и расширения теоретических знаний студентов; формирования умений использовать нормативную, правовую, справочную документацию, учебную и специальную литературу; развития познавательных способностей и активности обучающихся: творческой инициативы, самостоятельности, ответственности, организованности; формирование самостоятельности мышления, способностей к саморазвитию, совершенствованию и самоорганизации; формирования профессиональных компетенций; развитию исследовательских умений студентов.

Формы и виды самостоятельной работы студентов: чтение основной и дополнительной литературы – самостоятельное изучение материала по рекомендуемым литературным источникам; работа с библиотечным каталогом, самостоятельный подбор необходимой литературы; работа со словарем, справочником; поиск необходимой информации в сети Интернет; конспектирование источников; реферирование источников; составление аннотаций к прочитанным литературным источникам; составление рецензий и отзывов на прочитанный материал; составление обзора публикаций по теме; составление и разработка терминологического словаря; составление хронологической таблицы; составление библиографии (библиографической

картотеки); подготовка к различным формам текущей и промежуточной аттестации (к тестированию, контрольной работе, зачету); выполнение домашних контрольных работ; самостоятельное выполнение практических заданий репродуктивного типа (ответы на вопросы, задачи, тесты; выполнение творческих заданий).

Технология организации самостоятельной работы обучающихся включает использование информационных и материально-технических ресурсов образовательного учреждения: библиотеку с читальным залом, компьютерные классы с возможностью работы в Интернет; аудитории (классы) для консультационной деятельности.

Перед выполнением обучающимися внеаудиторной самостоятельной работы преподаватель проводит консультирование по выполнению задания, который включает цель задания, его содержания, сроки выполнения, ориентировочный объем работы, основные требования к результатам работы, критерии оценки. Во время выполнения обучающимися внеаудиторной самостоятельной работы и при необходимости преподаватель может проводить индивидуальные и групповые консультации.

Самостоятельная работа может осуществляться индивидуально или группами обучающихся в зависимости от цели, объема, конкретной тематики самостоятельной работы, уровня сложности, уровня умений обучающихся.

Контроль самостоятельной работы студентов предусматривает: соотнесение содержания контроля с целями обучения; объективность контроля; валидность контроля (соответствие предъявляемых заданий тому, что предполагается проверить); дифференциацию контрольно-измерительных материалов.

Формы контроля самостоятельной работы: просмотр и проверка выполнения самостоятельной работы преподавателем; организация самопроверки, взаимопроверки выполненного задания в группе; обсуждение результатов выполненной работы на занятии; проведение письменного опроса; проведение устного опроса; организация и проведение индивидуального собеседования; организация и проведение собеседования с группой.

№	Вид учебно-методического обеспечения
1.	Контрольные задания (вопросы).
2.	Вопросы для самоконтроля знаний.
3.	Темы докладов.
4.	Темы для самостоятельной работы (Темы рефератов)
5.	Задания для подготовки к промежуточной аттестации по дисциплине (вопросы к экзамену)

8. Фонд оценочных средств для проведения текущего контроля успеваемости, промежуточной аттестации по итогам освоения дисциплины

8.1. Паспорт фонда оценочных средств

№	Контролируемые разделы (темы) дисциплины	Код и наименование компетенции	Индикатор достижения компетенции	Наименование оценочного средства
1.	1. Введение. Понятие надёжности машин	<p>ПК-1 . Способен разрабатывать перспективные планы и технологии эффективной эксплуатации наземных транспортно-технологических средств</p> <p>ПК-2 Способен осуществлять контроль и управление техническим состоянием наземных транспортно-технологических средств с учетом требований безопасности дорожного движения и экологических требований</p> <p>ПК-4 Способен разрабатывать и контролировать ведение и актуализацию нормативно-технической документации предприятия сервиса наземных транспортно-технологических машин</p>	<p>ПК-1.1 Способен проектировать производственные участки технического обслуживания и ремонта наземных транспортно-технологических машин</p> <p>ПК-1.2 Способен разрабатывать методы технического диагностирования и прогнозирования ресурса наземных транспортно-технологических машин, восстановления изношенных деталей и основанных на них планов модернизации технологического оборудования и производственно-технической базы</p> <p>ПК-1.3 Способен разрабатывать мероприятия по повышению производительности труда при эксплуатации наземных транспортно-технологических машин с учетом дорожных, производственных и социальных условий</p> <p>ПК-1.4 Способен разрабатывать мероприятий по повышению производительности труда при техническом обслуживании, ремонте и эксплуатации наземных транспортно-технологических машин</p> <p>ПК-1.5 Способен обеспечивать функционирование систем контроля качества работ то техническому обслуживанию, ремонту и эксплуатации наземных транспортно-технологических машин в организации с разработкой локальных нормативных актов, регламентирующих техническое обслуживание,</p>	реферат, тест

			<p>ремонт и эксплуатацию наземных транспортно-технологических машин</p> <p>ПК-2.1 Способен к принятию решений о соответствии технического состояния наземных транспортно-технологических машин экологическим требованиям и требованиям безопасности дорожного движения на основе требований нормативно правовых документов</p> <p>ПК-2.2 Способен оценивать правильность применения персоналом предприятий сервиса наземных транспортно-технологических машин технологического оборудования и операционно-постовых карт в соответствии с категориями и особенностями конструкции наземных транспортно-технологических машин</p> <p>ПК-2.3 Способен оценивать правильность применения персоналом предприятий сервиса наземных транспортно-технологических машин эксплуатационных и конструкционных материалов в соответствии с категорией и особенностями конструкции</p> <p>ПК-4.1 Способен организовать и обеспечить разработку и актуализацию нормативно-технической документации предприятия сервиса наземных транспортно-технологических машин в отношении технологических процессов технического обслуживания, ремонта и эксплуатации наземных транспортно-технологических машин</p> <p>ПК-4.2 Способен осуществлять взаимодействие инженерно-технического персонала с распределением между ними полномочий по разработке нормативно-</p>	
--	--	--	--	--

			технической документации предприятия сервиса	
2.	2. Основы авторемонтного производства	<p>ПК-1 . Способен разрабатывать перспективные планы и технологии эффективной эксплуатации наземных транспортно-технологических средств</p> <p>ПК-2 Способен осуществлять контроль и управление техническим состоянием наземных транспортно-технологических средств с учетом требований безопасности дорожного движения и экологических требований</p> <p>ПК-4 Способен разрабатывать и контролировать ведение и актуализацию нормативно-технической документации предприятия сервиса наземных транспортно-технологических машин</p>	<p>ПК-1.1 Способен проектировать производственные участки технического обслуживания и ремонта наземных транспортно-технологических машин</p> <p>ПК-1.2 Способен разрабатывать методы технического диагностирования и прогнозирования ресурса наземных транспортно-технологических машин, восстановления изношенных деталей и основанных на них планов модернизации технологического оборудования и производственно-технической базы</p> <p>ПК-1.3 Способен разрабатывать мероприятия по повышению производительности труда при эксплуатации наземных транспортно-технологических машин с учетом дорожных, производственных и социальных условий</p> <p>ПК-1.4 Способен разрабатывать мероприятий по повышению производительности труда при техническом обслуживании, ремонте и эксплуатации наземных транспортно-технологических машин</p> <p>ПК-1.5 Способен обеспечивать функционирование систем контроля качества работ то техническому обслуживанию, ремонту и эксплуатации наземных транспортно-технологических машин в организации с разработкой локальных нормативных актов, регламентирующих техническое обслуживание, ремонт и эксплуатацию наземных транспортно-технологических машин</p> <p>ПК-2.1 Способен к принятию решений о соответствии технического</p>	реферат, тест

			<p>состояния наземных транспортно-технологических машин экологическим требованиям и требованиям безопасности дорожного движения на основе требований нормативно правовых документов</p> <p>ПК-2.2 Способен оценивать правильность применения персоналом предприятий сервиса наземных транспортно-технологических машин технологического оборудования и операционно-постовых карт в соответствии с категориями и особенностями конструкции наземных транспортно-технологических машин</p> <p>ПК-2.3 Способен оценивать правильность применения персоналом предприятий сервиса наземных транспортно-технологических машин эксплуатационных и конструкционных материалов в соответствии с категорией и особенностями конструкции</p> <p>ПК-4.1 Способен организовать и обеспечить разработку и актуализацию нормативно-технической документации предприятия сервиса наземных транспортно-технологических машин в отношении технологических процессов технического обслуживания, ремонта и эксплуатации наземных транспортно-технологических машин</p> <p>ПК-4.2 Способен осуществлять взаимодействие инженерно-технического персонала с распределением между ними полномочий по разработке нормативно-технической документации предприятия сервиса</p>	
3.	3. Технология капитального ремонта	ПК-1 . Способен разрабатывать перспективные планы и технологии эффективной	ПК-1.1 Способен проектировать производственные участки технического обслуживания	

		<p>эксплуатации наземных транспортно-технологических средств</p> <p>ПК-2</p> <p>Способен осуществлять контроль и управление техническим состоянием наземных транспортно-технологических средств с учетом требований безопасности дорожного движения и экологических требований</p> <p>ПК-4</p> <p>Способен разрабатывать и контролировать ведение и актуализацию нормативно-технической документации предприятия сервиса наземных транспортно-технологических машин</p>	<p>и ремонта наземных транспортно-технологических машин</p> <p>ПК-1.2 Способен разрабатывать методы технического диагностирования и прогнозирования ресурса наземных транспортно-технологических машин, восстановления изношенных деталей и основанных на них планов модернизации технологического оборудования и производственно-технической базы</p> <p>ПК-1.3 Способен разрабатывать мероприятия по повышению производительности труда при эксплуатации наземных транспортно-технологических машин с учетом дорожных, производственных и социальных условий</p> <p>ПК-1.4 Способен разрабатывать мероприятий по повышению производительности труда при техническом обслуживании, ремонте и эксплуатации наземных транспортно-технологических машин</p> <p>ПК-1.5 Способен обеспечивать функционирование систем контроля качества работ то техническому обслуживанию, ремонту и эксплуатации наземных транспортно-технологических машин в организации с разработкой локальных нормативных актов, регламентирующих техническое обслуживание, ремонт и эксплуатацию наземных транспортно-технологических машин</p> <p>ПК-2.1 Способен к принятию решений о соответствии технического состояния наземных транспортно-технологических машин экологическим требованиям и требованиям безопасности дорожного движения на</p>	<p>реферат, тест</p>
--	--	---	---	----------------------

			<p>основе требований нормативно правовых документов</p> <p>ПК-2.2 Способен оценивать правильность применения персоналом предприятий сервиса наземных транспортно-технологических машин технологического оборудования и операционно-постовых карт в соответствии с категориями и особенностями конструкции наземных транспортно-технологических машин</p> <p>ПК-2.3 Способен оценивать правильность применения персоналом предприятий сервиса наземных транспортно-технологических машин эксплуатационных и конструкционных материалов в соответствии с категорией и особенностями конструкции</p> <p>ПК-4.1 Способен организовать и обеспечить разработку и актуализацию нормативно-технической документации предприятия сервиса наземных транспортно-технологических машин в отношении технологических процессов технического обслуживания, ремонта и эксплуатации наземных транспортно-технологических машин</p> <p>ПК-4.2 Способен осуществлять взаимодействие инженерно-технического персонала с распределением между ними полномочий по разработке нормативно-технической документации предприятия сервиса</p>	
4.	4. Технология дефектации деталей	<p>ПК-1 . Способен разрабатывать перспективные планы и технологии эффективной эксплуатации наземных транспортно-технологических средств</p> <p>ПК-2 Способен осуществлять контроль и управление</p>	<p>ПК-1.1 Способен проектировать производственные участки технического обслуживания и ремонта наземных транспортно-технологических машин</p> <p>ПК-1.2 Способен разрабатывать методы технического</p>	

		<p>техническим состоянием наземных транспортно-технологических средств с учетом требований безопасности дорожного движения и экологических требований</p> <p>ПК-4</p> <p>Способен разрабатывать и контролировать ведение и актуализацию нормативно-технической документации предприятия сервиса наземных транспортно-технологических машин</p>	<p>диагностирования и прогнозирования ресурса наземных транспортно-технологических машин, восстановления изношенных деталей и основанных на них планов модернизации технологического оборудования и производственно-технической базы</p> <p>ПК-1.3 Способен разрабатывать мероприятия по повышению производительности труда при эксплуатации наземных транспортно-технологических машин с учетом дорожных, производственных и социальных условий</p> <p>ПК-1.4 Способен разрабатывать мероприятий по повышению производительности труда при техническом обслуживании, ремонте и эксплуатации наземных транспортно-технологических машин</p> <p>ПК-1.5 Способен обеспечивать функционирование систем контроля качества работ то техническому обслуживанию, ремонту и эксплуатации наземных транспортно-технологических машин в организации с разработкой локальных нормативных актов, регламентирующих техническое обслуживание, ремонт и эксплуатацию наземных транспортно-технологических машин</p> <p>ПК-2.1 Способен к принятию решений о соответствии технического состояния наземных транспортно-технологических машин экологическим требованиям и требованиям безопасности дорожного движения на основе требований нормативно правовых документов</p> <p>ПК-2.2 Способен оценивать правильность применения персоналом</p>	<p>реферат, тест</p>
--	--	---	---	--------------------------

			<p>предприятий сервиса наземных транспортно-технологических машин технологического оборудования и операционно-постовых карт в соответствии с категориями и особенностями конструкции наземных транспортно-технологических машин</p> <p>ПК-2.3 Способен оценивать правильность применения персоналом предприятий сервиса наземных транспортно-технологических машин эксплуатационных и конструкционных материалов в соответствии с категорией и особенностями конструкции</p> <p>ПК-4.1 Способен организовать и обеспечить разработку и актуализацию нормативно-технической документации предприятия сервиса наземных транспортно-технологических машин в отношении технологических процессов технического обслуживания, ремонта и эксплуатации наземных транспортно-технологических машин</p> <p>ПК-4.2 Способен осуществлять взаимодействие инженерно-технического персонала с распределением между ними полномочий по разработке нормативно-технической документации предприятия сервиса</p>	
5.	5. Способы восстановления деталей	<p>ПК-1 . Способен разрабатывать перспективные планы и технологии эффективной эксплуатации наземных транспортно-технологических средств</p> <p>ПК-2 Способен осуществлять контроль и управление техническим состоянием наземных транспортно-технологических средств с учетом требований безопасности дорожного движения и экологических</p>	<p>ПК-1.1 Способен проектировать производственные участки технического обслуживания и ремонта наземных транспортно-технологических машин</p> <p>ПК-1.2 Способен разрабатывать методы технического диагностирования и прогнозирования ресурса наземных транспортно-технологических машин, восстановления изношенных деталей и</p>	реферат, тест

		<p>требования ПК-4 Способен разрабатывать и контролировать ведение и актуализацию нормативно-технической документации предприятия сервиса наземных транспортно-технологических машин</p>	<p>основанных на них планов модернизации технологического оборудования и производственно-технической базы ПК-1.3 Способен разрабатывать мероприятия по повышению производительности труда при эксплуатации наземных транспортно-технологических машин с учетом дорожных, производственных и социальных условий ПК-1.4 Способен разрабатывать мероприятий по повышению производительности труда при техническом обслуживании, ремонте и эксплуатации наземных транспортно-технологических машин ПК-1.5 Способен обеспечивать функционирование систем контроля качества работ то техническому обслуживанию, ремонту и эксплуатации наземных транспортно-технологических машин в организации с разработкой локальных нормативных актов, регламентирующих техническое обслуживание, ремонт и эксплуатацию наземных транспортно-технологических машин ПК-2.1 Способен к принятию решений о соответствии технического состояния наземных транспортно-технологических машин экологическим требованиям и требованиям безопасности дорожного движения на основе требований нормативно правовых документов ПК-2.2 Способен оценивать правильность применения персоналом предприятий сервиса наземных транспортно-технологических машин технологического оборудования и операционно-постовых карт</p>	
--	--	---	--	--

			<p>в соответствии с категориями и особенностями конструкции наземных транспортно-технологических машин</p> <p>ПК-2.3 Способен оценивать правильность применения персоналом предприятий сервиса наземных транспортно-технологических машин эксплуатационных и конструкционных материалов в соответствии с категорией и особенностями конструкции</p> <p>ПК-4.1 Способен организовать и обеспечить разработку и актуализацию нормативно-технической документации предприятия сервиса наземных транспортно-технологических машин в отношении технологических процессов технического обслуживания, ремонта и эксплуатации наземных транспортно-технологических машин</p> <p>ПК-4.2 Способен осуществлять взаимодействие инженерно-технического персонала с распределением между ними полномочий по разработке нормативно-технической документации предприятия сервиса</p>	
6.	6. Технология восстановления деталей и ремонта узлов и приборов	<p>ПК-1 . Способен разрабатывать перспективные планы и технологии эффективной эксплуатации наземных транспортно-технологических средств</p> <p>ПК-2 Способен осуществлять контроль и управление техническим состоянием наземных транспортно-технологических средств с учетом требований безопасности дорожного движения и экологических требований</p> <p>ПК-4 Способен разрабатывать и контролировать ведение и актуализацию нормативно-технической</p>	<p>ПК-1.1 Способен проектировать производственные участки технического обслуживания и ремонта наземных транспортно-технологических машин</p> <p>ПК-1.2 Способен разрабатывать методы технического диагностирования и прогнозирования ресурса наземных транспортно-технологических машин, восстановления изношенных деталей и основанных на них планов модернизации технологического оборудования и производственно-технической базы</p>	реферат, тест

		<p>документации предприятия сервиса наземных транспортно-технологических машин</p>	<p>ПК-1.3 Способен разрабатывать мероприятия по повышению производительности труда при эксплуатации наземных транспортно-технологических машин с учетом дорожных, производственных и социальных условий</p> <p>ПК-1.4 Способен разрабатывать мероприятий по повышению производительности труда при техническом обслуживании, ремонте и эксплуатации наземных транспортно-технологических машин</p> <p>ПК-1.5 Способен обеспечивать функционирование систем контроля качества работ то техническому обслуживанию, ремонту и эксплуатации наземных транспортно-технологических машин в организации с разработкой локальных нормативных актов, регламентирующих техническое обслуживание, ремонт и эксплуатацию наземных транспортно-технологических машин</p> <p>ПК-2.1 Способен к принятию решений о соответствии технического состояния наземных транспортно-технологических машин экологическим требованиям и требованиям безопасности дорожного движения на основе требований нормативно правовых документов</p> <p>ПК-2.2 Способен оценивать правильность применения персоналом предприятий сервиса наземных транспортно-технологических машин технологического оборудования и операционно-постовых карт в соответствии с категориями и особенностями конструкции наземных транспортно-технологических машин</p> <p>ПК-2.3 Способен</p>	
--	--	--	--	--

			<p>оценивать правильность применения персоналом предприятий сервиса наземных транспортно-технологических машин эксплуатационных и конструкционных материалов в соответствии с категорией и особенностями конструкции</p> <p>ПК-4.1 Способен организовать и обеспечить разработку и актуализацию нормативно-технической документации предприятия сервиса наземных транспортно-технологических машин в отношении технологических процессов технического обслуживания, ремонта и эксплуатации наземных транспортно-технологических машин</p> <p>ПК-4.2 Способен осуществлять взаимодействие инженерно-технического персонала с распределением между ними полномочий по разработке нормативно-технической документации предприятия сервиса</p>	
7.	7. Технологические способы применяемые при восстановлении деталей	<p>ПК-1 . Способен разрабатывать перспективные планы и технологии эффективной эксплуатации наземных транспортно-технологических средств</p> <p>ПК-2 Способен осуществлять контроль и управление техническим состоянием наземных транспортно-технологических средств с учетом требований безопасности дорожного движения и экологических требований</p> <p>ПК-4 Способен разрабатывать и контролировать ведение и актуализацию нормативно-технической документации предприятия сервиса наземных транспортно-технологических машин</p>	<p>ПК-1.1 Способен проектировать производственные участки технического обслуживания и ремонта наземных транспортно-технологических машин</p> <p>ПК-1.2 Способен разрабатывать методы технического диагностирования и прогнозирования ресурса наземных транспортно-технологических машин, восстановления изношенных деталей и основанных на них планов модернизации технологического оборудования и производственно-технической базы</p> <p>ПК-1.3 Способен разрабатывать мероприятия по повышению производительности труда при эксплуатации наземных транспортно-</p>	реферат, тест

			<p>технологических машин с учетом дорожных, производственных и социальных условий</p> <p>ПК-1.4 Способен разрабатывать мероприятий по повышению производительности труда при техническом обслуживании, ремонте и эксплуатации наземных транспортно-технологических машин</p> <p>ПК-1.5 Способен обеспечивать функционирование систем контроля качества работ то техническому обслуживанию, ремонту и эксплуатации наземных транспортно-технологических машин в организации с разработкой локальных нормативных актов, регламентирующих техническое обслуживание, ремонт и эксплуатацию наземных транспортно-технологических машин</p> <p>ПК-2.1 Способен к принятию решений о соответствии технического состояния наземных транспортно-технологических машин экологическим требованиям и требованиям безопасности дорожного движения на основе требований нормативно правовых документов</p> <p>ПК-2.2 Способен оценивать правильность применения персоналом предприятий сервиса наземных транспортно-технологических машин технологического оборудования и операционно-постовых карт в соответствии с категориями и особенностями конструкции наземных транспортно-технологических машин</p> <p>ПК-2.3 Способен оценивать правильность применения персоналом предприятий сервиса наземных транспортно-технологических машин эксплуатационных и</p>	
--	--	--	---	--

			<p>конструкционных материалов в соответствии с категорией и особенностями конструкции</p> <p>ПК-4.1 Способен организовать и обеспечить разработку и актуализацию нормативно-технической документации предприятия сервиса наземных транспортно-технологических машин в отношении технологических процессов технического обслуживания, ремонта и эксплуатации наземных транспортно-технологических машин</p> <p>ПК-4.2 Способен осуществлять взаимодействие инженерно-технического персонала с распределением между ними полномочий по разработке нормативно-технической документации предприятия сервиса</p>	
8.	8.Подготовка поверхности к окраске, технология окраски, сушки и полировки	<p>ПК-1 . Способен разрабатывать перспективные планы и технологии эффективной эксплуатации наземных транспортно-технологических средств</p> <p>ПК-2 Способен осуществлять контроль и управление техническим состоянием наземных транспортно-технологических средств с учетом требований безопасности дорожного движения и экологических требований</p> <p>ПК-4 Способен разрабатывать и контролировать ведение и актуализацию нормативно-технической документации предприятия сервиса наземных транспортно-технологических машин</p>	<p>ПК-1.1 Способен проектировать производственные участки технического обслуживания и ремонта наземных транспортно-технологических машин</p> <p>ПК-1.2 Способен разрабатывать методы технического диагностирования и прогнозирования ресурса наземных транспортно-технологических машин, восстановления изношенных деталей и основанных на них планов модернизации технологического оборудования и производственно-технической базы</p> <p>ПК-1.3 Способен разрабатывать мероприятия по повышению производительности труда при эксплуатации наземных транспортно-технологических машин с учетом дорожных, производственных и социальных условий</p> <p>ПК-1.4 Способен разрабатывать мероприятий</p>	

			<p>по повышению производительности труда при техническом обслуживании, ремонте и эксплуатации наземных транспортно-технологических машин</p> <p>ПК-1.5 Способен обеспечивать функционирование систем контроля качества работ то техническому обслуживанию, ремонту и эксплуатации наземных транспортно-технологических машин в организации с разработкой локальных нормативных актов, регламентирующих техническое обслуживание, ремонт и эксплуатацию наземных транспортно-технологических машин</p> <p>ПК-2.1 Способен к принятию решений о соответствии технического состояния наземных транспортно-технологических машин экологическим требованиям и требованиям безопасности дорожного движения на основе требований нормативно правовых документов</p> <p>ПК-2.2 Способен оценивать правильность применения персоналом предприятий сервиса наземных транспортно-технологических машин технологического оборудования и операционно-постовых карт в соответствии с категориями и особенностями конструкции наземных транспортно-технологических машин</p> <p>ПК-2.3 Способен оценивать правильность применения персоналом предприятий сервиса наземных транспортно-технологических машин эксплуатационных и конструкционных материалов в соответствии с категорией и особенностями конструкции</p> <p>ПК-4.1 Способен организовать и обеспечить</p>	
--	--	--	---	--

			<p>разработку и актуализацию нормативно-технической документации предприятия сервиса наземных транспортно-технологических машин в отношении технологических процессов технического обслуживания, ремонта и эксплуатации наземных транспортно-технологических машин</p> <p>ПК-4.2 Способен осуществлять взаимодействие инженерно-технического персонала с распределением между ними полномочий по разработке нормативно-технической документации предприятия сервиса</p>	
9.	9.Экономическая эффективность восстановления деталей и ремонта, мето-дика расчета	<p>ПК-1 . Способен разрабатывать перспективные планы и технологии эффективной эксплуатации наземных транспортно-технологических средств</p> <p>ПК-2 Способен осуществлять контроль и управление техническим состоянием наземных транспортно-технологических средств с учетом требований безопасности дорожного движения и экологических требований</p> <p>ПК-4 Способен разрабатывать и контролировать ведение и актуализацию нормативно-технической документации предприятия сервиса наземных транспортно-технологических машин</p>	<p>ПК-1.1 Способен проектировать производственные участки технического обслуживания и ремонта наземных транспортно-технологических машин</p> <p>ПК-1.2 Способен разрабатывать методы технического диагностирования и прогнозирования ресурса наземных транспортно-технологических машин, восстановления изношенных деталей и основанных на них планов модернизации технологического оборудования и производственно-технической базы</p> <p>ПК-1.3 Способен разрабатывать мероприятия по повышению производительности труда при эксплуатации наземных транспортно-технологических машин с учетом дорожных, производственных и социальных условий</p> <p>ПК-1.4 Способен разрабатывать мероприятий по повышению производительности труда при техническом обслуживании, ремонте и эксплуатации наземных транспортно-</p>	реферат, тест

			<p>технологических машин ПК-1.5 Способен обеспечивать функционирование систем контроля качества работ то техническому обслуживанию, ремонту и эксплуатации наземных транспортно-технологических машин в организации с разработкой локальных нормативных актов, регламентирующих техническое обслуживание, ремонт и эксплуатацию наземных транспортно-технологических машин</p> <p>ПК-2.1 Способен к принятию решений о соответствии технического состояния наземных транспортно-технологических машин экологическим требованиям и требованиям безопасности дорожного движения на основе требований нормативно правовых документов</p> <p>ПК-2.2 Способен оценивать правильность применения персоналом предприятий сервиса наземных транспортно-технологических машин технологического оборудования и операционно-постовых карт в соответствии с категориями и особенностями конструкции наземных транспортно-технологических машин</p> <p>ПК-2.3 Способен оценивать правильность применения персоналом предприятий сервиса наземных транспортно-технологических машин эксплуатационных и конструкционных материалов в соответствии с категорией и особенностями конструкции</p> <p>ПК-4.1 Способен организовать и обеспечить разработку и актуализацию нормативно-технической документации предприятия сервиса наземных транспортно-технологических машин в</p>	
--	--	--	---	--

			<p>отношении технологических процессов технического обслуживания, ремонта и эксплуатации наземных транспортно-технологических машин</p> <p>ПК-4.2 Способен осуществлять взаимодействие инженерно-технического персонала с распределением между ними полномочий по разработке нормативно-технической документации предприятия сервиса</p>	
--	--	--	--	--

Этапы формирования компетенций в процессе освоения ОПОП прямо связаны с местом дисциплин в образовательной программе. Каждый этап формирования компетенции, характеризуется определенными знаниями, умениями и навыками и (или) опытом профессиональной деятельности, которые оцениваются в процессе текущего контроля успеваемости, промежуточной аттестации по дисциплине (практике) и в процессе итоговой аттестации.

Дисциплина «Технологические процессы технического обслуживания наземных транспортно-технологических средств» является завершающим этапом комплекса дисциплин, в ходе изучения которых у студентов формируются компетенции ПК-1, ПК-2, ПК-4.

Формирование компетенции ПК-1 начинается с изучения дисциплины «Проектная деятельность», «Основы управления автомобилем и безопасность», Аддитивные технологии, идет параллельно с дисциплинами «Организация автомобильных перевозок и безопасность движения». Продолжается формирование компетенции ПК-1 в ходе изучения дисциплин «Теория наземных транспортно-технологических средств», «Гидравлические и пневматические системы», «Психология в профессиональной деятельности», «Специализированная оценка условий труда на предприятии», «Техническая эксплуатация наземных транспортно-технологических средств», «Типаж и эксплуатация технологического оборудования», «Технология конструкционных материалов», «Проектирование наземных транспортно-технологических средств», «Конструкционные и защитно-отделочные материалы», «Логистика на транспорте», «Конструкция, техническое обслуживание и ремонт автомобилей, использующих альтернативные виды топлива», «Конструкция, техническое обслуживание комбинированных энергоустановок и электромобилей», «Проектирование станций технического обслуживания», «Проектирование предприятий автомобильного транспорта», «Производственная практика: эксплуатационная практика», «Производственная практика: технологическая (производственно-технологическая) практика». Завершается работа по формированию у студентов указанной компетенции в ходе Государственной итоговой аттестации: подготовка к сдаче и сдача

государственного экзамена, выполнение, подготовка к процедуре защиты и защита выпускной квалификационной работы.

Формирование компетенции ПК-2 начинается с изучения дисциплин «Химия», идет совместно с дисциплинами «Технология конструкционных материалов», «Сопrotивление материалов», «Информационные системы автотранспортных предприятий» / «Информационные системы предприятий сервиса». Продолжается формирование компетенции ПК-2 при изучении следующих дисциплин: «Экология», «Электротехника и электрооборудование наземных транспортно-технологических средств», «Конструкция наземных транспортно-технологических машин», «Основы расчета конструкции и агрегатов наземных транспортно-технологических средств», «Силовые агрегаты», «Электроника и мехатронные системы наземных транспортно-технологических средств», «Альтернативные источники энергии», «Транспортно-технологические машины и дорожные коммуникации», «Организация автомобильных перевозок и безопасность движения», «Эксплуатационные материалы», «Типаж и эксплуатация технологического оборудования», «Технология конструкционных материалов в», «Конструкционные и защитно-отделочные материалы», «Конструкция, техническое обслуживание и ремонт автомобилей, использующих альтернативные виды топлива», «Конструкция, техническое эксплуатация комбинированных энергоустановок и электромобилей», «Организация перевозок опасных грузов», «Организация перевозок специфических грузов», «Производственная практика: эксплуатационная практика», «Производственная практика: технологическая (производственно-технологическая) практика», «Производственная практика: преддипломная практика». Завершается работа по формированию у студентов указанной компетенции в ходе Государственной итоговой аттестации: подготовка к сдаче и сдача государственного экзамена и выполнение, подготовка к процедуре защиты и защита выпускной квалификационной работы.

Формирования компетенции ПК-4, начинается с изучения дисциплины Правовые основы профессиональной деятельности, Транспортное право, и продолжается при освоении дисциплин Производственно-технологическая практика, Лицензирование и сертификация в сфере эксплуатации наземных транспортно-технологических средств, Технологические процессы технического обслуживания наземных транспортно-технологических средств.

Итоговая оценка сформированности компетенций ПК-1, ПК-2, ПК-4 определяется в период подготовки и сдачи государственного экзамена.

В процессе изучения дисциплины, компетенции также формируются поэтапно.

Основными этапами формирования ПК-1, ПК-2, ПК-4 при изучении дисциплины «Ремонт наземных транспортно-технологических средств» является последовательное изучение содержательно связанных между собой тем учебных занятий. Изучение каждой темы предполагает овладение студентами необходимыми дескрипторами (составляющими) компетенций. Для оценки уровня сформированности компетенций в процессе изучения

дисциплины предусмотрено проведение текущего контроля успеваемости по темам (разделам) дисциплины и промежуточной аттестации по дисциплине – экзамен.

8.2. Контрольные задания и материалы, необходимые для оценки знаний, умений и навыков и (или) опыта деятельности, характеризующих этапы формирования компетенций в процессе освоения образовательной программы

8.2.1. Контрольные вопросы по темам (разделам) для опроса на занятиях

Тема (раздел)	Вопросы
1. Введение. Понятие надёжности машин	Показатели надёжности машин. Классификация отказов машин. Виды изнашивания деталей автомобилей.
2. Основы авторемонтного производства	Виды, методы и система ремонта Особенности авторемонтного производства. Оборудование применяемое при ремонте Виды, методы и система ремонта. Закономерности изнашивания деталей, методы определения величины износа
3. Технология капитального ремонта	Организация капитального ремонта. Приём автомобилей в ремонт. Структура авторемонтных предприятий. Приём автомобилей в ремонт. Разборка автомобилей и их агрегатов. Мойка и очистка объектов ремонта. Сборка автомобилей и агрегатов. Испытание и выдача автомобилей из ремонта
4. Технология дефектации деталей	Дефектация и сортировка деталей Методы обеспечения точности сборки Понятие о предельных и допустимых размерах. Способы определения технического состояния деталей. Методы выявления скрытых дефектов.
5. Способы восстановления деталей	Слесарно-механической обработкой. Сваркой и наплавкой. Восстановление деталей слесарно-механической обработкой, давления, сваркой и наплавкой, пайкой и гальваническими покрытиями. Применением синтетических материалов.
6. Технология восстановления деталей и ремонта узлов и приборов	Ремонтопригодность деталей автомобилей Перспективные способы восстановления деталей Восстановление основных деталей двигателя.
7. Технологические способы применяемые при восстановлении деталей	Ремонтопригодность деталей автомобилей и тракторов. Классификация видов технологических процессов. Стадии разработки и виды технологической документации. Восстановление основных деталей двигателя.
8. Подготовка поверхности к окраске, технология окраски,	Технология подготовки поверхности к окраске Применение лакокрасочных покрытий в авторемонтном производстве. Технология разных способов сушки поверхности после окраски

сушки и полировки	
9.Экономическая эффективность восстановления деталей и ремонта, методика расчета	Знать оценку стоимости узлов и агрегатов с учётом требований надёжности, технологичности, безопасности при ремонте ТТС Уметь оценивать стоимость ремонтируемые узлы и агрегаты с учётом требований надёжности, технологичности, безопасности при ремонте. Методика подсчета стоимости восстанавливаемой детали и стоимости отремонтированного узла

Шкала оценивания ответов на вопросы

Шкала оценивания	Критерии оценивания
«Отлично» / Зачтено	Обучающийся глубоко и содержательно раскрывает ответ на каждый теоретический вопрос, не допустив ошибок. Ответ носит развернутый и исчерпывающий характер.
«Хорошо» / Зачтено	Обучающийся в целом раскрывает теоретические вопросы, однако ответ хотя бы на один из них не носит развернутого и исчерпывающего характера.
«Удовлетворительно» / Зачтено	Обучающийся в целом раскрывает теоретические вопросы и допускает ряд неточностей, фрагментарно раскрывает содержание теоретических вопросов или их раскрывает содержательно, но допуская значительные неточности.
«Неудовлетворительно» / Не зачтено	Обучающийся не знает ответов на поставленные теоретические вопросы.

8.2.2. Темы для докладов

1. Диагностика и ремонт подвески.
2. Ремонт амортизаторов.
3. Применение спец. оправок при ремонте подвески.
4. Особенности ремонта пневмоподвески.
5. Зависимые и независимые подвески.
6. Стабилизатор поперечной устойчивости. Назначение. Принцип работы. Разновидности стабилизаторов.
7. Замена шаровых опор.
8. Запрессовка сайлентблоков в элементы подвески. Приспособления и оправки для запрессовки.
9. Ремонт системы питания дизеля.
10. Ремонт системы питания бензинового двигателя.
11. Ремонт ГРМ.
12. Ремонт распределительных валов.
13. Ремонт коленчатого вала.
14. Ремонт системы охлаждения.
15. Ремонт системы смазки.
16. Ремонт блока цилиндров.
17. Ремонт головки блока цилиндров.
18. Ремонт ТНВД
19. Проверка геометрии кузова после аварии.
20. Восстановление геометрии кузова на стапеле.

21. Окраска кузова после ремонта.
22. Подготовка элементов кузова к покраске.
23. Рихтовка оперения кузова после вытяжки на стапеле.
24. Оборудование для проведения сварочных работ при ремонте кузовов.
25. Шпатлевание и шлифование элементов кузова при ремонте.
26. Антикоррозионная защита элементов кузова после ремонта.
27. Охрана окружающей среды и техника безопасности при утилизации автомобилей.
28. Утилизация отработанных моторных масел
29. Утилизация покрышек.
30. Утилизация аккумуляторов.
31. Утилизация автомобильных кузовов.

Шкала оценивания

Шкала оценивания	Критерии оценивания
«Отлично» / Зачтено	Обучающийся глубоко и содержательно раскрывает тему доклада, не допустив ошибок. Ответ носит развернутый и исчерпывающий характер.
«Хорошо» / Зачтено	Обучающийся в целом раскрывает тему доклада, однако ответ хотя бы на один из них не носит развернутого и исчерпывающего характера.
«Удовлетворительно» / Зачтено	Обучающийся в целом раскрывает тему доклада и допускает ряд неточностей, фрагментарно раскрывает содержание теоретических вопросов или их раскрывает содержательно, но допуская значительные неточности.
«Неудовлетворительно» / Не зачтено	Обучающийся не владеет выбранной темой

8.2.3. Оценочные средства остаточных знаний (тест)

1. Для восстановления изношенных поверхностей в режиме штатной эксплуатации ремонтно-восстановительными составами (РВС) по нанотехнологии используют:

- 1) алмаз
- 2) фуллерен алмаза
- 3) графит
- 4) карбин

2. Какие функции не присущи флюсу, который применяется при сварке чугуновых деталей:

- 1) растворяет образующиеся оксиды кремния и марганца, переводя их шлак;
- 2) повышает герметичность шва.
- 3) увеличивает текучесть сварочных шлаков;
- 4) предохраняет от окисления расплавленную ванну;

3. С целью недопущения отбела чугуна и закалки сварочного шва используют электроды с повышенным содержанием:

- 1) *хрома*
- 2) *цинка*
- 3) *вольфрама*
- 4) *меди и никеля*

4. При сварке чугунных деталей с электродами для чугуна следует применять:

- 1) *постоянный ток*
- 2) *импульсный ток*
- 3) *переменный ток*
- 4) *асимметричный ток*

5. Алюминий и его сплавы сваривают... Укажите правильный ответ.

- 1) *индукционной сваркой*
- 2) *в среде углекислого газа*
- 3) *трением*
- 4) *аргонно-дуговой*

6. Ремонтпригодность – это свойство объекта:

- 1) *сохранять работоспособное состояние до наступления предельного состояния;*
- 2) *сохранять работоспособное состояние в течение некоторой наработки.*
- 3) *сохранять во времени в установленных пределах значения всех параметров;*
- 4) *закрывающееся в приспособленности к поддержанию и восстановлению работоспособного состояния;*

7. К показателям ремонтпригодности относятся:

- 1) *срок службы;*
- 2) *средняя наработка на отказ;*
- 3) *параметр потока отказов;*
- 4) *среднее время восстановления и средняя трудоемкость восстановления;*

8. В соответствии с характером и назначением работ ремонт подразделяется на:

- 1) *малый*
- 2) *полный*
- 3) *средний*
- 4) *капитальный и текущий*

9. Капитальный ремонт предназначен для:

- 1) *восстановления работоспособного состояния*
- 2) *регламентированного восстановления ресурса*
- 3) *экспериментального восстановления комплектности*
- 4) *комплексного устранения отказов и причин их вызвавших*

10. Текущий ремонт предназначен для:

- 1) *восстановления исправности автомобиля*
- 2) *устранения функциональных неисправностей автомобиля*
- 3) *регламентированного восстановления ресурса автомобиля*
- 4) *устранения возникших отказов и неисправностей автомобиля*

11. К прогрессивным формам организации ремонтного обслуживания следует отнести следующие методы:

- 1) *обезличенный*
- 2) *поточный*
- 3) *агрегатный и узловой*
- 4) *не обезличенный*

12. Степень годности деталей к повторному использованию без восстановления устанавливаются по...

- 1) *ремонтным чертежам деталей;*
- 2) *технологическим картам на дефектацию;*
- 3) *каталогу деталей и сборочных единиц выпускаемых машин;*
- 4) *технологическим картам на разборку и сборку машин;*
- 5) *рабочим чертежам деталей на изготовление;*

13. Какой метод восстановления коленчатого вала не требует нанесения металла?

- 1) *наплавкой*
- 2) *металлизацией;*
- 3) *гальванический;*
- 4) *метод ремонтных размеров;*

14.С какого рабочего места техпроцесса ремонта машины деталь поступает в утиль?

- 1) *с моечного;*
- 2) *с разборки машины на агрегаты и узлы;*
- 3) *с разборки узлов на детали;*
- 4) *с дефектовочного;*

15. Каким методом определяется годность плунжерной пары топливного насоса высокого давления?

- 1) *электромагнитным*
- 2) *тепловым*
- 3) *гидравлическим*
- 4) *электрическим*

16. При каком ремонтно-обслуживающем воздействии восстанавливается ресурс машины?

- 1) *при плановом текущем ремонте*
- 2) *при неплановом текущем ремонте*
- 3) *в процессе выполнения технического обслуживания*
- 4) *при капитальном ремонте*

17. По какому основному признаку работающего ДВС судят об изношенности цилиндра-поршневой группы?

- 1) *светлый дым из выхлопной трубы;*
- 2) *черный дым из выхлопной трубы;*
- 3) *металлический стук;*
- 4) *падение давления в системе смазки.*
- 5) *появление дыма из сапуна;*

18. Для мойки деталей в моечных машинах применяют моющие средства...? Укажите неверный ответ.

- 1) *аэрол, анкрас*
- 2) *керосин*
- 3) *МС-6, МС-8, МС-15*
- 4) *лабомид, МЛ-51*

19. При газосварочных работах в качестве горючего газа используют

- 1) *ацетилен*
- 2) *кислород*
- 3) *азот*
- 4) *аргон*

20. Зенкерование и развертывание применяется:

- 1) *для получения фасок в отверстиях.*
- 2) *для получения отверстий большого диаметра;*
- 3) *для получения отверстий большой глубины;*
- 4) *для увеличения точности размеров и уменьшения параметра*

шероховатости уже имеющихся отверстий;

21. Хонингование гильзы цилиндров ДВС производят с целью:

- 1) *удерживания на стенках цилиндра смазочного материала;*
- 2) *увеличения компрессии в цилиндрах;*
- 3) *уменьшения прорыва газов в поддон картера;*
- 4) *уменьшения трения между поршнем и гильзой;*

22. Полировальную операцию не производят с применением материала из...

- 1) *войлока*
- 2) *резины*
- 3) *фетра*
- 4) *капрона*
- 5) *пасты ГОИ*

23. Статическая балансировка деталей типа диск осуществляется добавлением дополнительной массы в:

- 1) *зону расположения дисбаланса*
- 2) *зону оси симметрии*
- 3) *точку пересечения оси вращения с главной осью инерции*
- 4) *точку диаметрально-противоположной стороны*

24. При каком способе сушки обеспечивается лучшее качество лакокрасочных покрытий и почему?

- 1) *конвекционной*
- 2) *индукционной*
- 3) *токами высокой частоты*
- 4) *терморadiационной*
- 5) *при ультрафиолетовом облучении*

25. Для пайки радиаторов охлаждения автомобилей КАМАЗ применяют следующие материалы:

- 1) *олово, серная кислота, канифоль*
- 2) *припой, соляная кислота, канифоль*
- 3) *припой, паяльная кислота, нашатырь (хлористый аммоний)*
- 4) *цинк, ортофосфорная кислота, сульфат аммония*

26. При ручной дуговой сварке диаметр электрода выбирают в зависимости:

- 1) *силы тока*

- 2) *толщины свариваемой детали*
- 3) *скорости сварки*
- 4) *напряжения дуги*

27. Для обнаружения скрытых дефектов не используют следующий метод...

- 1) *магнитно-порошковый*
- 2) *органолептический*
- 3) *капиллярный*
- 4) *компрессионный*
- 5) *ультразвуковой*

28. Для склеивания фрикционных накладок к тормозным колодкам применяют следующие марки клея:

- 1) *эпоксидная смола ЭД-16; ЭД-20*
- 2) *универсальные клеи БФ-2, БФ-4*
- 3) *клей К-153*
- 4) *синтетический клей ВС-10Т*

29. Для чего на изношенной поверхности круглой детали перед напылением нарезают «рваную резьбу»:

- 1) *для увеличения к ударным, механическим, колебательным нагрузкам*
- 2) *для уменьшения выгорания легирующих элементов*
- 3) *для получения износостойких покрытий*
- 4) *для лучшей сцепляемости напыленного слоя с основным металлом*

30. В плазменном сварочном аппарате для сварки и резки любых металлов в качестве рабочей жидкости используют... Укажите неверный ответ

- 1) *ацетон*
- 2) *обычную воду*
- 3) *водку*
- 4) *кислоту*

31. В процессе дефектации производится сортировка деталей на следующие группы... Укажите неверный ответ

- 1) *требующие ремонта*
- 2) *годные*
- 3) *негодные*
- 4) *требующие отправки в металлолом*

32. Накатка основана на вытеснении рабочим инструментом материала

с отдельных участков изношенной поверхности детали. Этот способ позволяет:

- 1) *увеличить твердость накатываемой поверхности*
- 2) *уменьшить диаметр накатываемой поверхности на $0,3 \div 0,4$ мм*
- 3) *увеличить диаметр накатываемой поверхности на $0,3 \div 0,4$ мм*
- 4) *увеличить износостойкость накатываемой поверхности*

33. Детали с категорийными ремонтными размерами выпускаются промышленностью. К ним не относятся:

- 1) *поршни и поршневые кольца*
- 2) *поршневые пальцы*
- 3) *вкладыши шеек коленчатого вала*
- 4) *шарикоподшипники*

34. Для восстановления изношенных поверхностей в режиме штатной эксплуатации ремонтно-восстановительными составами (РВС) по нанотехнологии используют:

- 1) *алмаз*
- 2) *фуллерен алмаза*
- 3) *графит*
- 4) *карбин*

35. Экологическую опасность в отработанных аккумуляторах представляет ... Укажите неверный ответ

- 1) *свинец (55-68% от веса аккумулятора)*
- 2) *сурьма (1-3%)*
- 3) *серная кислота (10-15%)*
- 4) *эбонит насыщенный свинцом (15-20%)*
- 5) *соляная кислота (10-13%)*

36. В соответствии с Законом РФ «Об отходах производства и потребления» обязанность оплачивать затраты на переработку и уничтожения отходов возложена:

- 1) *на собственника отходов*
- 2) *на завод-изготовитель этого изделия*
- 3) *на муниципальные влас*
- 4) *на специальные организации, имеющие на это лицензию*

37. Замена аккумулятора на легковых автомашинах производится в среднем раз в пять лет. Сколько отработанных аккумуляторов надо утилизировать в этом году в Чувашской Республике, если количество легковых машин составляет 255500 шт.

- 1) 52000
- 2) 51100
- 3) 48900
- 4) 54560

38. Расход покрышек при эксплуатации автотранспорта составляет в среднем 1,5-2 штуки в год на каждый зарегистрированный автомобиль. Сколько резин надо утилизировать, если общее количество автомашин в ЧР составляет 302103 штук

- 1)604206
- 2)453154
- 3)489876
- 4)654321

39. При утилизации отработанное моторное масло:

- 1.сжигается в качестве котельного топлива
- 2.перерабатывается в нефтеперерабатывающихся предприятиях
- 3.производят регенерацию с целью повторного использования
- 4.перерабатывается по технологии обеззоливания и пиролиза

40. Материальный состав с 1 тонны утилизированного легкового автомобиля... Укажите неверный ответ:

- 1) токсичные и горючие жидкие отходы - 0%
- 2) черный металл - 56%
- 3) цветной металл - 4%
- 4) автозапчасти (б/у)- 15%
- 5) пластмассы и резина - 8%

Таблица 2. Ответы на вопросы теста

№ вопросов и ответов	№ вопросов и ответов	№ вопросов и ответов	№ вопросов и ответов
1-3	11-3	21-1	31-4
2-2	12-2	22-2	32-3
3-4	13-4	23-4	33-4
4-1	14-4	24-4	34-2
5-4	15-3	25-3	35-5
6-4	16-4	26-2	36-1
7-4	17-5	27-2	37-2
8-4	18-2	28-4	38-1,2
9-2	19-1	29-4	39-4
10-4	20-4	30-4	40-1

Оценка освоения компетенций с помощью тестов используется в учебном процессе по дисциплине как контрольный срез знаний в учебном семестре. Тестирование, как правило, проводится в электронной форме.

Шкала оценивания результатов тестирования

% верных решений (ответов)	Шкала оценивания
85 - 100	отлично
70 - 84	хорошо
50 - 69	удовлетворительно
0 - 49	неудовлетворительно

8.2.4. Темы для самостоятельной работы студентов

Типовые темы рефератов

1. Подготовка поверхностей к окраске: пескоструйная обработка, фосфатирование.
2. Технология грунтовки и окраски. Применяемое оборудование и материалы.
3. Методы сушки и полировка окрашенных поверхностей.
4. Основные понятия фронт ремонта и такт выпуска.
5. Бригадная, постовая и бригадно-постовая форма организации труда при ТО и ремонте ТиТТМО.
6. Диагностика машин перед ремонтом. Определение необходимости ремонта.
7. Восстановление деталей пайкой. Оборудование и материалы.
8. Достоинства и недостатки необезличенного и обезличенного метода ремонта.
9. Комплектование деталей по размерным группам и массе при ремонте ДВС.
10. Методы определения скрытых дефектов при дефектации деталей.
11. Особенности сварки деталей из алюминиевых сплавов электросваркой.
12. Особенности сварки деталей из алюминиевых сплавов газосваркой.
13. Особенности сварки деталей из алюминиевых сплавов аргоновой сваркой.
14. Особенности сварки деталей из чугуна электросваркой.
15. Особенности сварки деталей из чугуна газосваркой.
16. Технология электродуговой наплавки неплавящимся электродом в среде аргона
17. Технология применения контактной и роликовой сварки при изготовлении кабин.
18. Технология ремонта радиатора охлаждения машин способом пайки.
19. Инструменты, применяемые при дефектации деталей.

20. Гальванические способы, применяемые при восстановлении деталей.
21. Дефектация деталей: понятие о номинальных, предельно допустимых и предельных размерах.
22. Применение металлизации при восстановлении деталей.
23. Технология мойки машин и деталей. Моющие материалы и оборудование.
24. Синтетические материалы, применяемые при восстановлении деталей.
25. Обкатка и испытание собранных машин.
26. Применение наноматериалов и нанотехнологии в ремонте ТИТМО.
27. Технология применения плазменно-сварочного аппарата в ремонтном производстве.
28. Определение необходимости ремонта. Проверка ДВС компресси- метром и вакуумметром.
29. Антикоррозийная обработка кабин ТИТМО.
30. Техническое нормирование, расчет штучного, штучно- калькуляционного времени.
60. Методика расчета себестоимости изготовленной или восстановленной детали.

Шкала оценивания

Шкала оценивания	Критерии оценивания
«Отлично» / Зачтено	Обучающийся глубоко и содержательно раскрывает тему самостоятельной работы, не допустив ошибок. Ответ носит развернутый и исчерпывающий характер.
«Хорошо» / Зачтено	Обучающийся в целом раскрывает тему самостоятельной работы, однако ответ хотя бы на один из них не носит развернутого и исчерпывающего характера.
«Удовлетворительно» / Зачтено	Обучающийся в целом раскрывает тему самостоятельной работы и допускает ряд неточностей, фрагментарно раскрывает содержание теоретических вопросов или их раскрывает содержательно, но допуская значительные неточности.
«Неудовлетворительно» / Не зачтено	Обучающийся не владеет выбранной темой самостоятельной работы

8.2.5. Индивидуальные задания для выполнения расчетно-графической работы, курсовой работы (проекта)

КР по дисциплине «Ремонт наземных ТТС» рабочей программой и учебным планом предусмотрена

. **Индивидуальные задания для выполнения расчетно-графической работы, курсовой работы (проекта)**

Индивидуальные задания:

КУРСОВАЯ РАБОТА

По дисциплине «Ремонт наземных ТТС» выполняется одна курсовая работа. Пояснительная записка и расчеты выполняются на ПК. Номер задания

на курсовую работу соответствует последним цифрам шифра студента (табл.1). Ответы на вопросы контрольного задания должны быть изложены кратко, своими словами (переписывание литературных источников не допускается). Ссылка на использованную в курсовой работе литературу является обязательной. Оформление титульного листа и ряд других требований, предъявляемых к оформлению курсовой работы, должны соответствовать требованиям, принятым в университете.

Графическая часть работы один лист А1 выполняется на чертежной бумаге компьютером. Форматы листов и оформление чертежей должны соответствовать требованиям ГОСТ.

Заданием предусматривается разработка технологического процесса восстановления одной детали автомашины КАМАЗ. Разработку технологического процесса ТО и регулировки узла этой детали рекомендуется выполнять в следующем порядке:

1. Кратко изложить условия работы узла, агрегата и предъявляемые к ней требования.
2. Кратко изложить причины появления основных разрегулировок узла в процессе эксплуатации и составить карту технических условий на дефектацию деталей.
3. Вычертить чертеж в соответствии с ГОСТ 2.604-68 заданного узла в сборе. Выбрать и обосновать способы и периодичность ТО и регулировки узла. Установить последовательность выполнения операций технологического процесса; для каждой операции выбрать технологическое оборудование и оснастку.
4. Для каждой операции определить размер допустимых зазоров регулировки и установить допуски на них.
5. Установить режим ТО по пробегу и по другим параметрам работы автомобиля. Определить нормы времени на регулировку узла. Во всех остальных случаях определение режимов работы оборудования рекомендуется производить по действующим нормативам. При этом обязательно дать ссылку на используемую литературу с указанием номеров таблиц и рисунков.
6. Определить норму времени на выполнение каждой операции.
7. Оформить технологический процесс в виде маршрутной и операционной карты (Чертежи узла КАМАЗ с размерами и вариантом по зачетной книжке, выдает преподаватель, более подробные сведения по КР даны в методичке по КР)

**Задание на разработку технологического процесса
восстановлении детали, ТО и регулировку узла КАМАЗ**

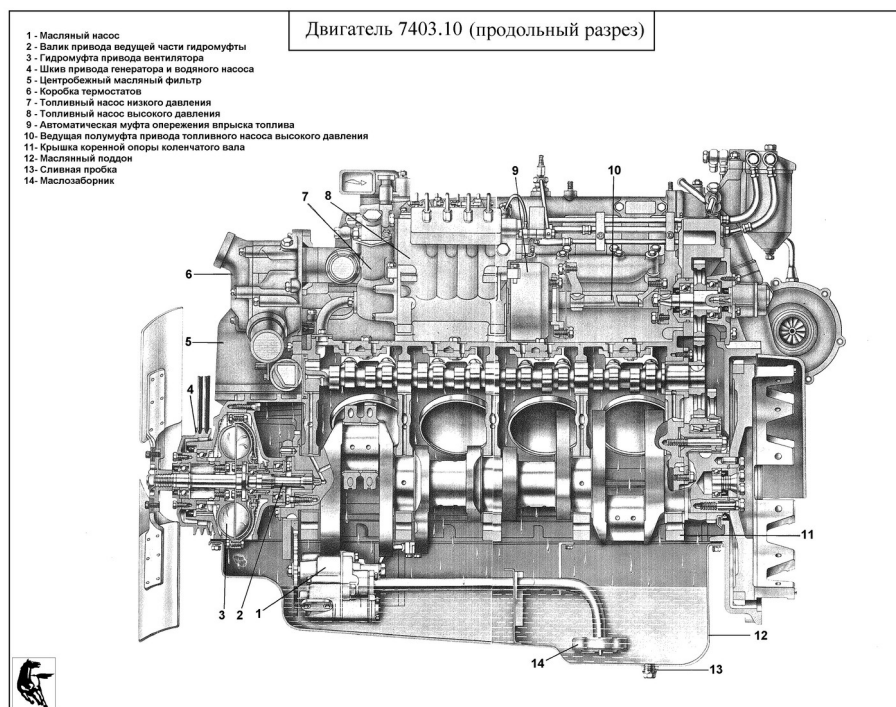
Таблица 1

Последние цифры шифра	Деталь, марка автомобиля	Дефекты
00	Блок цилиндров двигателя	Деформация, износ или несоосность отверстий под коренные подшипники

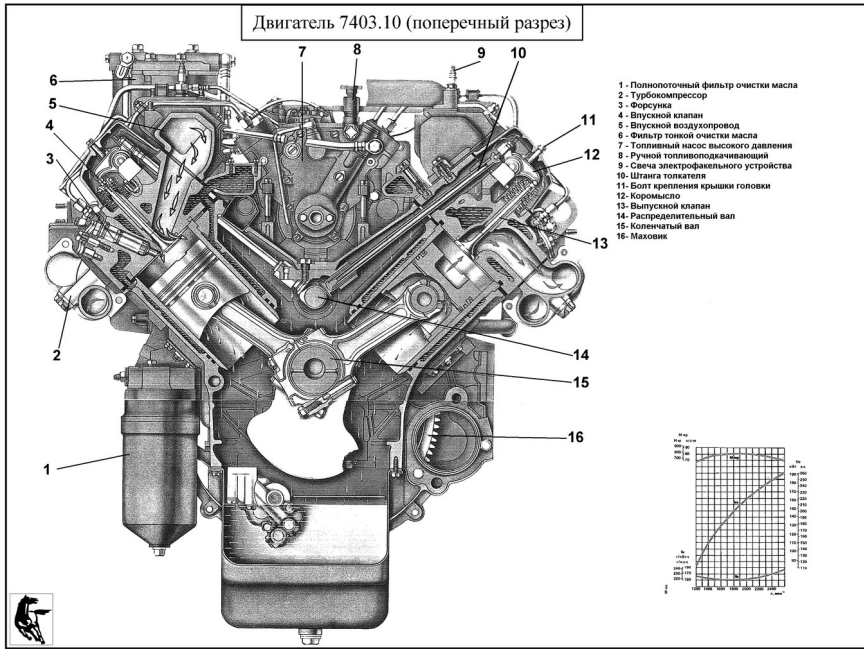
Последние цифры шифра	Деталь, марка автомобиля	Дефекты
01	Гильза цилиндров двигателя	Износ или задиры рабочей поверхности
02	Головка цилиндров двигателя	Износ отверстий в направляющих втулках
03	Шатун двигателя в сборе	Деформация или износ отверстия нижней головки
04	Вал коленчатый двигателя	Износ коренных и шатунных шеек (начальный размер номинальный)
05	Маховик двигателя в сборе	Износ, риски и задиры на рабочей поверхности
06	Вал распределительный двигателя	Износ опорных шеек (начальный размер номинальный)
07	Клапан впускной двигателя	Выработка, риски раковины на рабочей фаске головки
08	Клапан выпускной двигателя	Выработка, риски раковины на рабочей фаске головки.
09	Толкатель клапана двигателя	Износ стержня
10	Радиатор двигателя в сборе	Пробоины и трещины на верхнем или нижнем бачке
11	Корпус водяного насоса двигателя	Трещины в корпусе
12	Картер сцепления двигателя	Износ отверстия, централизующего коробку передач относительно оси коленчатого вала
13	Диск сцепления, ведомый в сборе	Износ фрикционных накладок, коробление диска
14	Кожух сцепления	Трещина на кожухе. Износ отверстий под болты крепления кожуха к маховику
15	Картер коробки передач	Трещины на картере
16	Вал первичный	Износ шейки направляющего конца
17	Вал коленчатый двигателя	Износ шпоночного паза под противовес и шестерню привода масляного насоса
18	Блок цилиндров двигателя	Коробление поверхности соединения с головками цилиндров
19	Вал карданный	Изгиб вала
20	Крестовина кардана .	Износ поверхности шипов
21	Вал коленчатый двигателя	Биение заднего торца. Риски и задиры на упорной поверхности задней коренной шейки
22	Корпус заднего моста в сборе	Износ шеек цапфы под подшипники
23	Крестовина дифференциала заднего моста	Износ или задиры на поверхности шипов
24	Полуось заднего моста автомобиля	Погнутость полуоси
25	Блок цилиндров двигателя	Износ поверхностей посадочных поясков под гильзы цилиндров

Последние цифры шифра	Деталь, марка автомобиля	Дефекты
26	Корпус водяного насоса двигателя	Трещина на корпусе
27	Шатун в сборе двигателя	Износ торцов нижней головки
28	Вал первичный КП	Износ шлицев
29	Диск сцепления ведущий	Риски, задиры и неравномерный износ диска по толщине
30	Полуось заднего моста	Износ шлицев
31	Маховик двигателя	Износ пазов в шипах
32	Разжимный кулак тормозного механизма	Износ рабочей поверхности

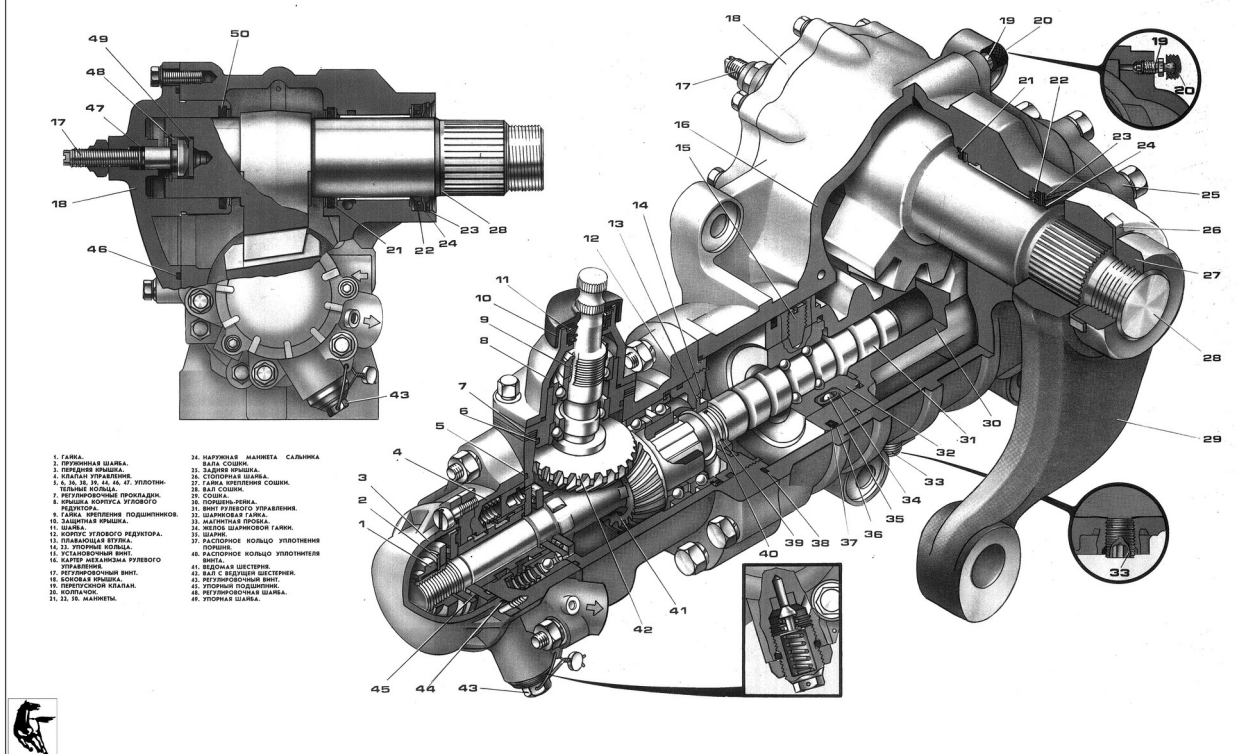
Примечание. Деталь может принадлежать грузовому автомобилю КАМАЗ широко распространенных в нашей стране .



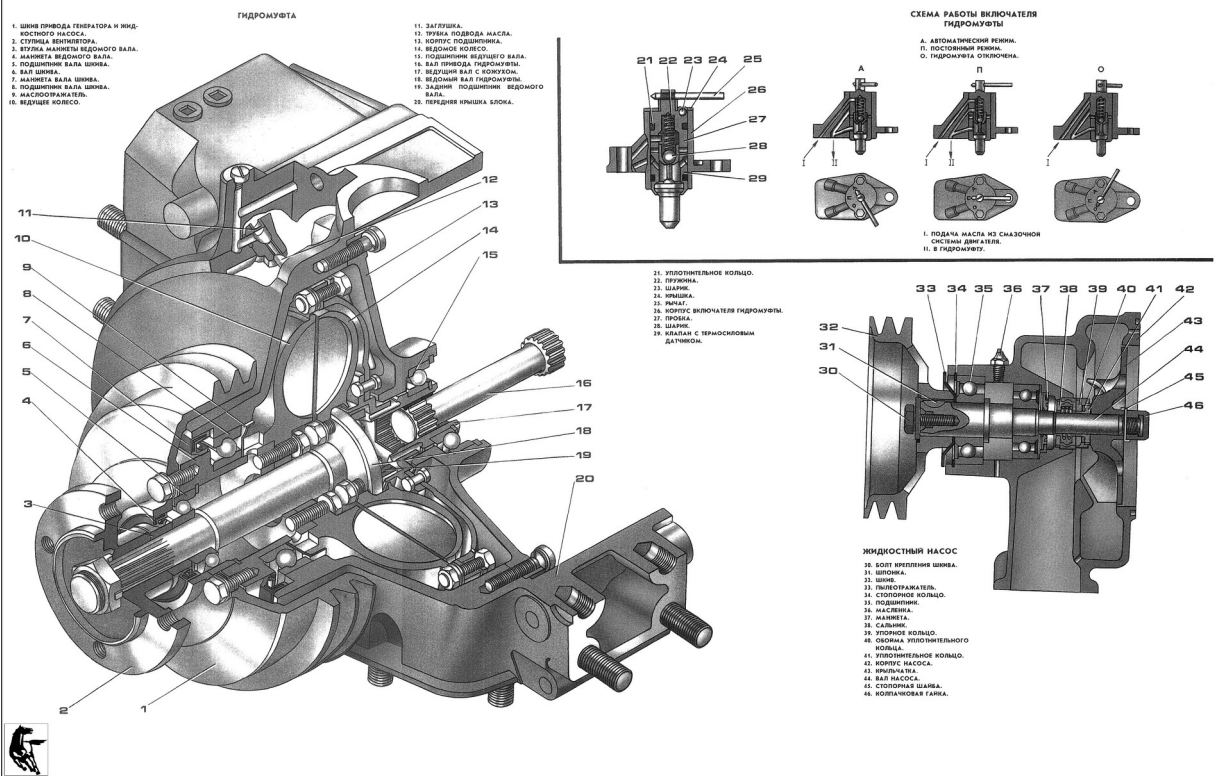
Двигатель 7403.10 (поперечный разрез)



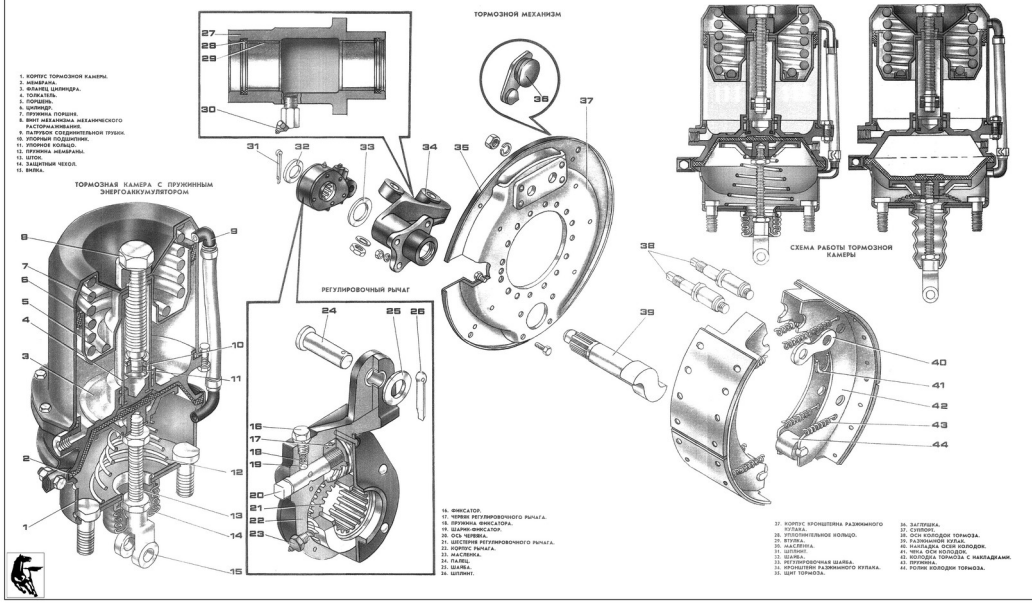
Гидроусилитель рулевого управления



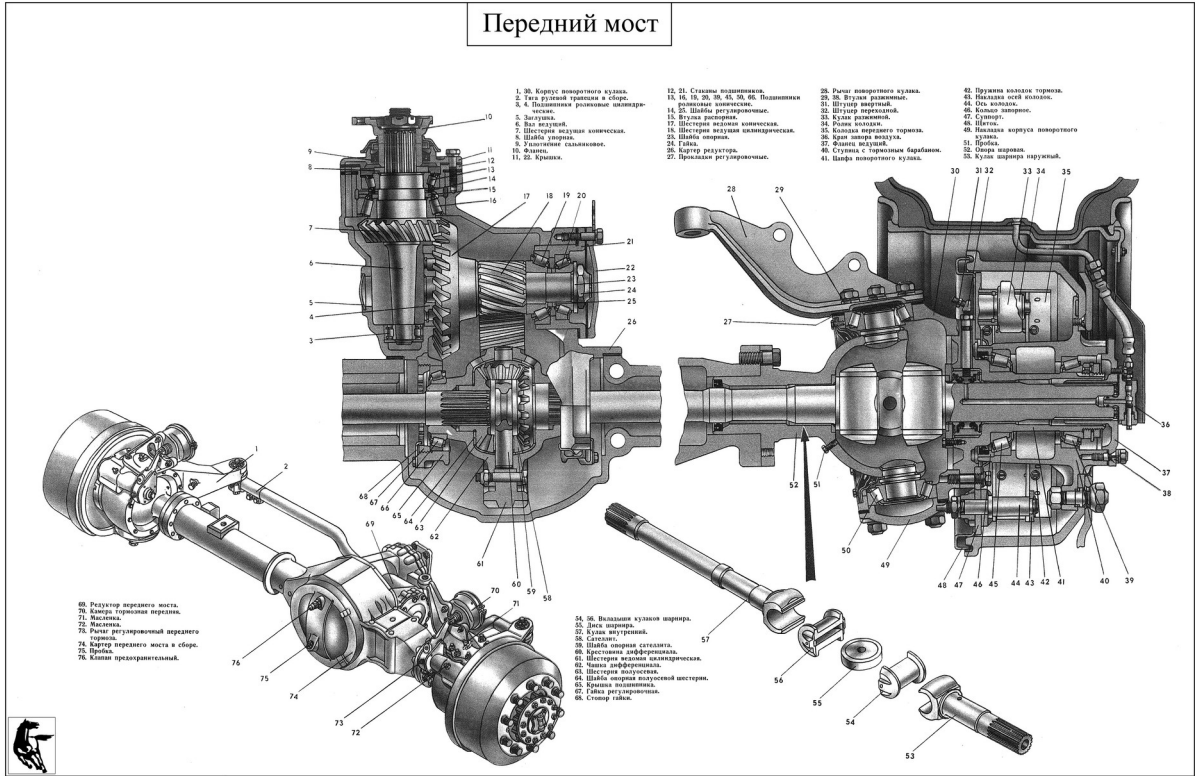
Гидромуфта и жикостный насос



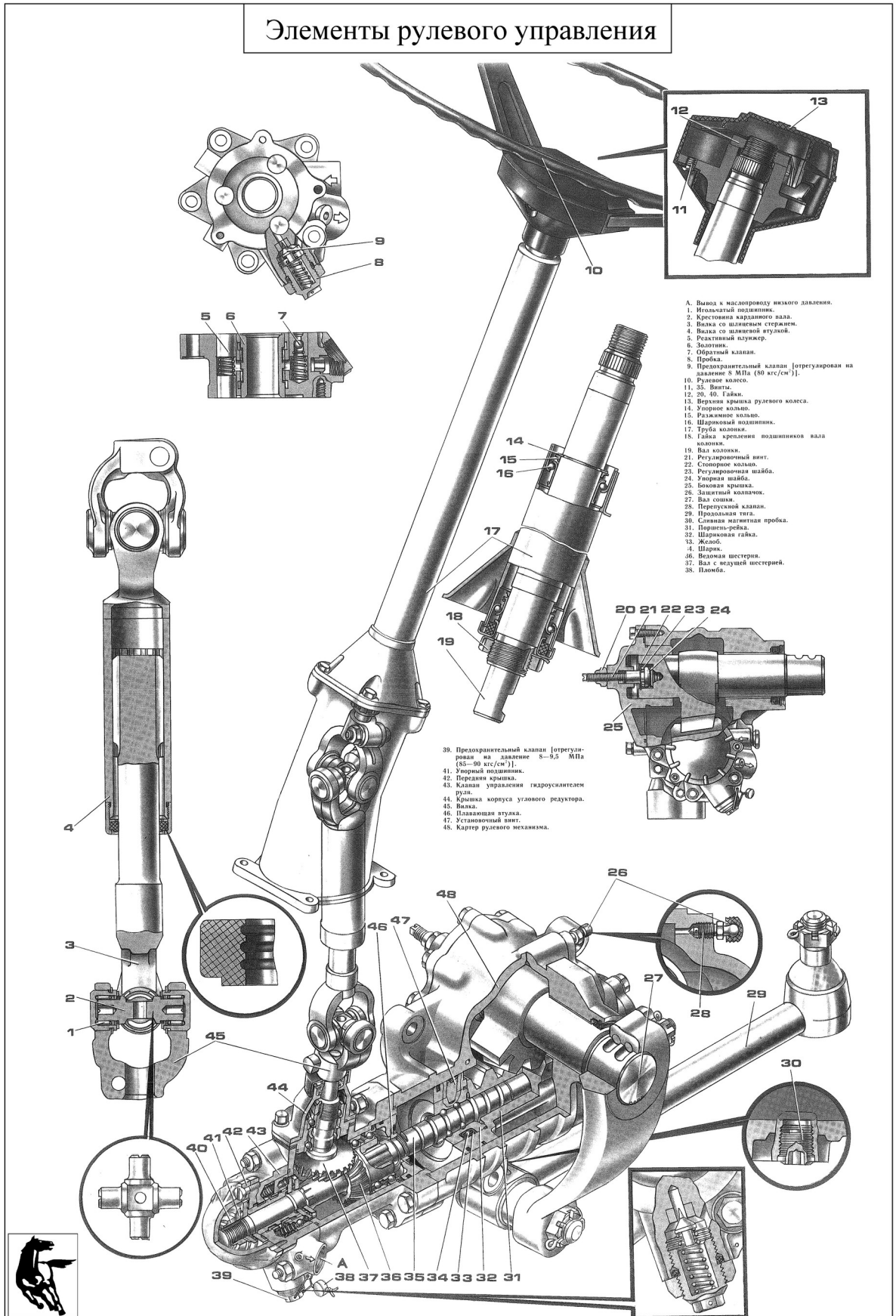
Задние рабочие тормоза



Передний мост



Элементы рулевого управления



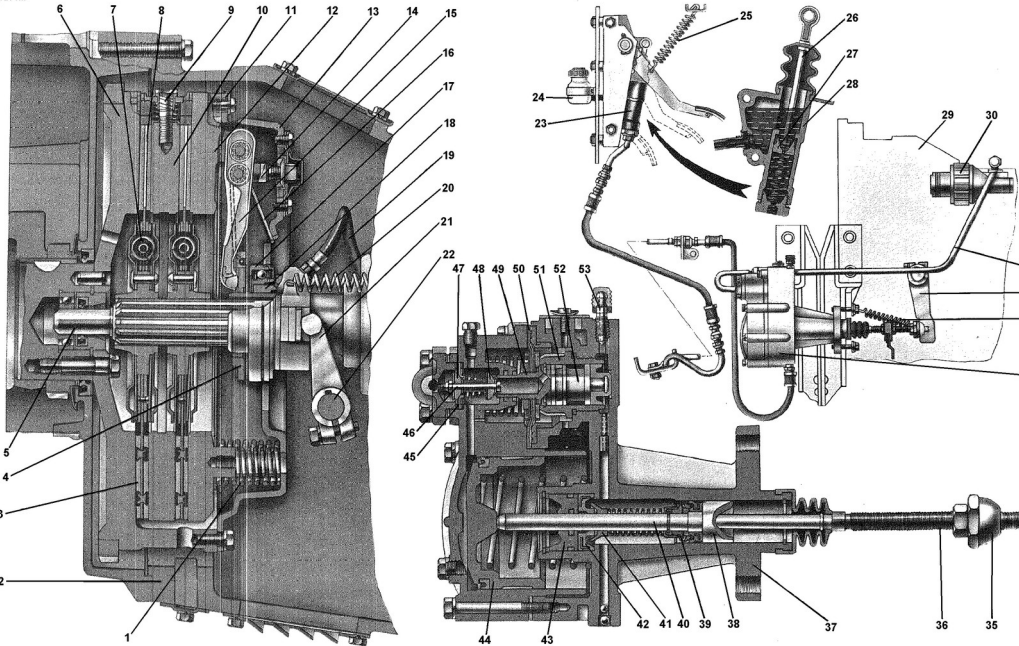
Сцепление и привод

- 1 - Нажимная пружина
- 2 - Картер сцепления
- 3 - Фрикционная прокладка
- 4 - Упорное кольцо
- 5 - Ведущий вал
- 6 - Маховик
- 7 - Пружина гасителя
- 8 - Ведомый диск
- 9 - Механизм
- 10 - Средний ведущий диск
- 11 - Установочная втулка
- 12 - Нажимной диск
- 13 - Кожух сцепления
- 14 - Вилка оттяжного рычага
- 15 - Оттяжной рычаг

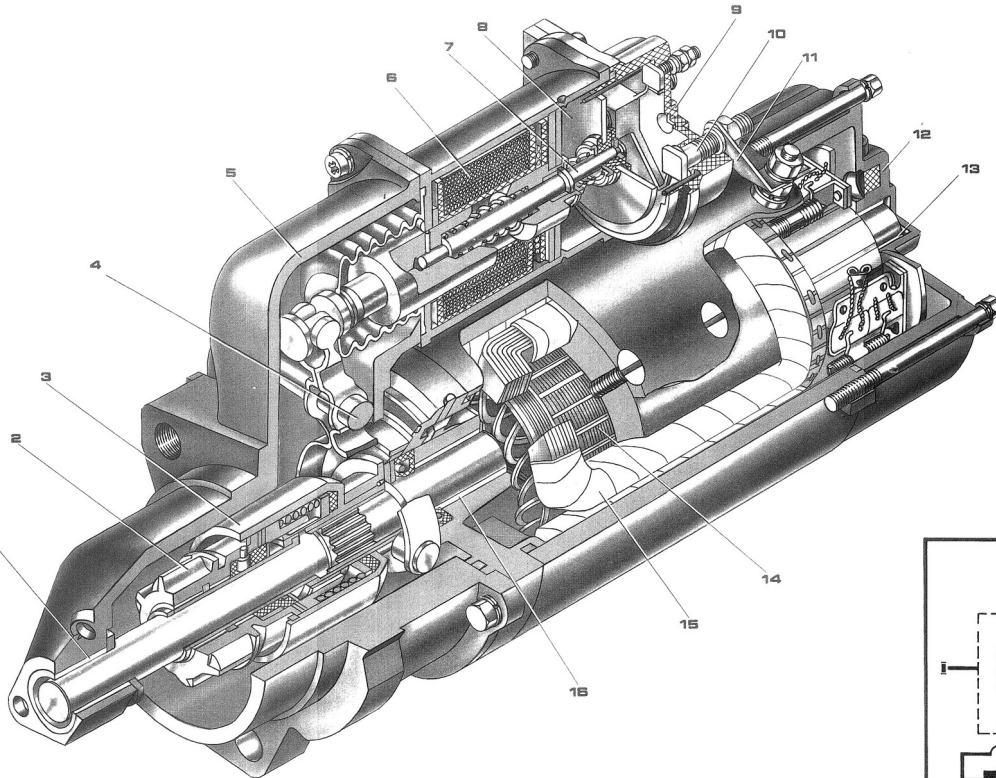
- 16 - Пружина упорного кольца
- 17 - Упорный подшипник
- 18 - Муфта выключения сцепления
- 19 - Шланг подвода смазки к муфте
- 20 - Оттяжная пружина
- 21 - Вилка выключения сцепления
- 22 - Вал вилки
- 23 - Главный цилиндр
- 24 - Бачок главного цилиндра
- 25, 33 - Оттяжная пружина
- 26 - Толкатель поршня
- 27 - Поршень
- 28 - Корпус главного цилиндра
- 29 - Картер сцепления

- 30 - Редукционный клапан
- 31 - Трубка подвода воздуха к пневмоусилителю
- 32 - Рычаг вала вилки выключения сцепления
- 34 - Пневмогидравлический усилитель
- 35 - Сферическая гайка
- 36 - Толкатель поршня
- 37 - Задний корпус
- 38, 41 - Распорные втулки
- 40 - Шток поршня

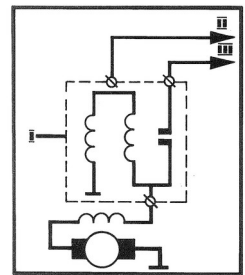
- 42 - Манжета
- 43 - Корпус комбинированного уплотнения
- 44 - Пневматический поршень
- 45 - Седло клапана
- 46 - Стержень клапанов
- 47 - Впускной клапан
- 48 - Выпускной клапан
- 49 - Седло диафрагмы
- 50 - Диафрагма
- 51 - Корпус следящего поршня
- 52 - Следящий поршень
- 53 - Перепускной клапан



Стартер СТ-142Б1



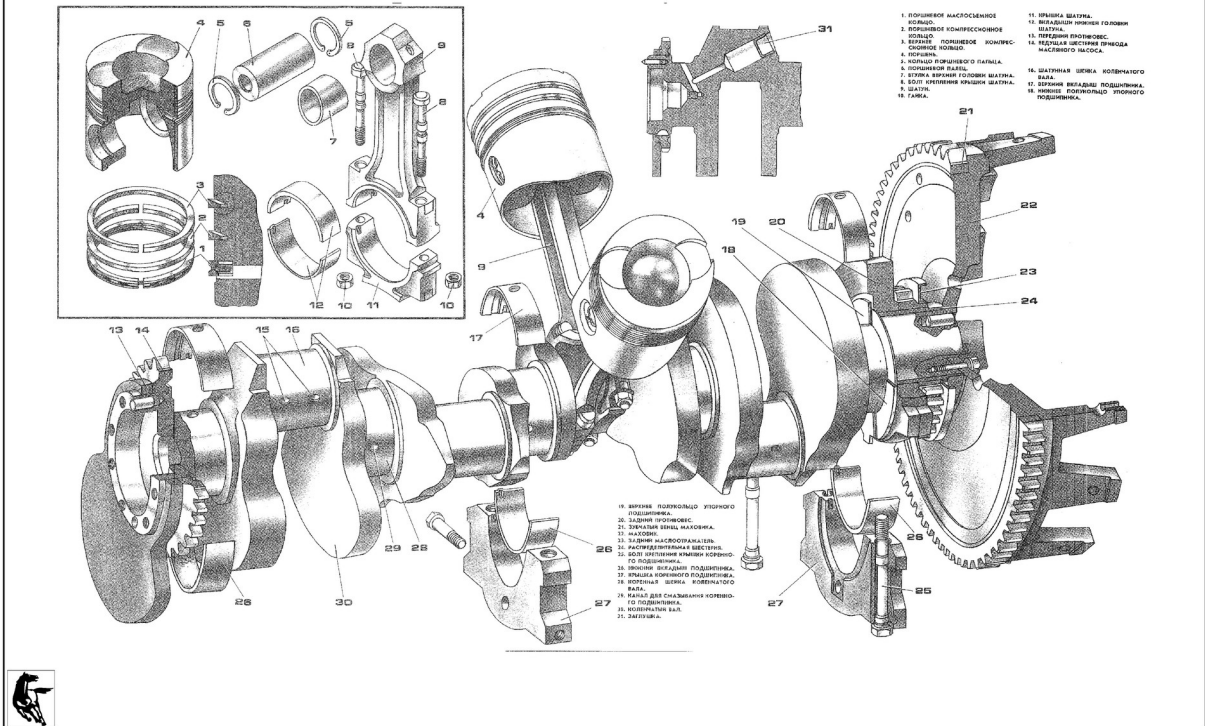
- 1, 13, 14. ПОДШИПНИКИ.
- 2. ШЕСТЕРНЯ ПРИВОДА.
- 3. ПРИВОД.
- 4. ОСЬ РАМКА.
- 5. РАМКА СО СТОРОНЫ ПРИВОДА.
- 6. ЯКОРЬ РЕЛЕ С КАТУШКОЙ.
- 7. ШТОК.
- 8. КОНТАКТНЫЙ ДИСК.
- 9. РАМКА РЕЛЕ.
- 10. КОНТАКТНЫЙ БОЛТ.
- 11. ПЕРЫМКА.
- 12. РАМКА СО СТОРОНЫ КОЛЛЕКТОРА.
- 14. ЯКОРЬ.
- 15. ОБМОТКА ВОЗБУЖДЕНИЯ.



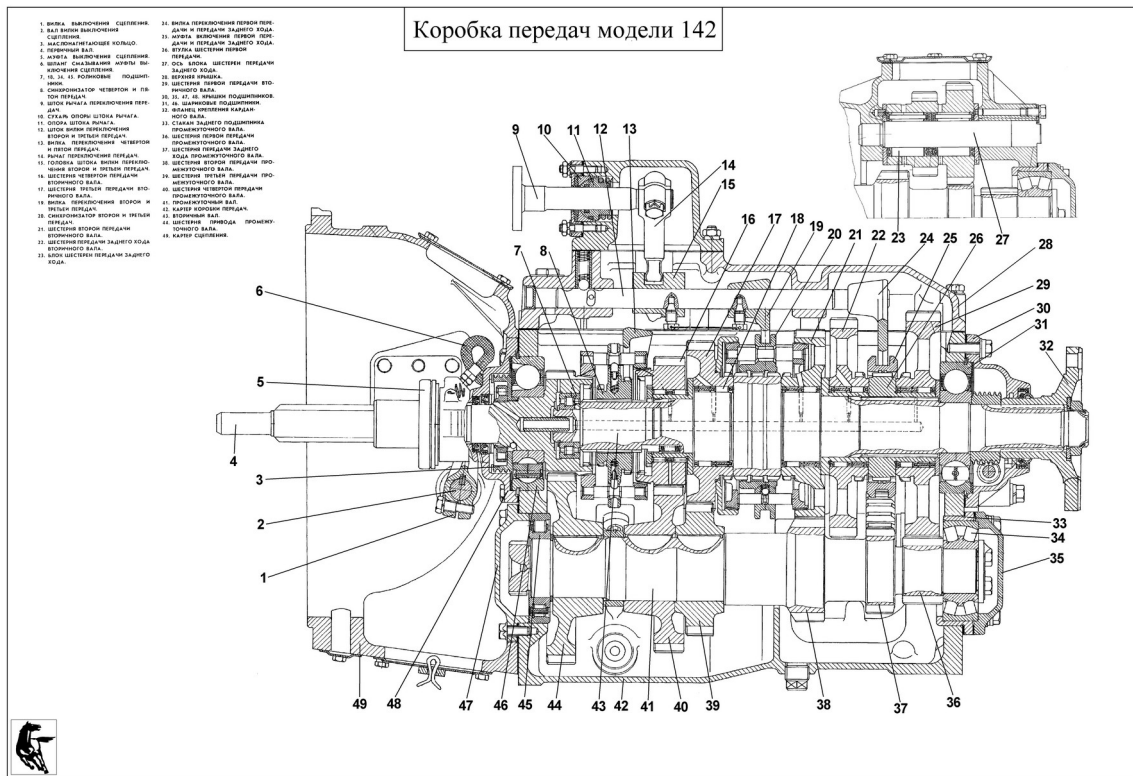
- I. ТИПОВОЕ РЕЛЕ СТАРТЕРА.
- II. К ВЫКЛЮЧАТЕЛЮ ПРИБОРОВ И СТАРТЕРА.
- III. К АККУМУЛЯТОРНОЙ БАТАРЕЕ.



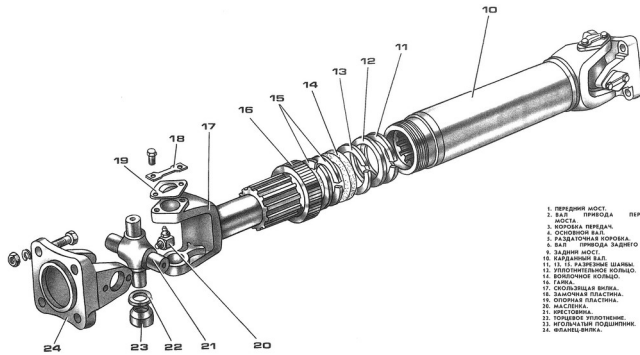
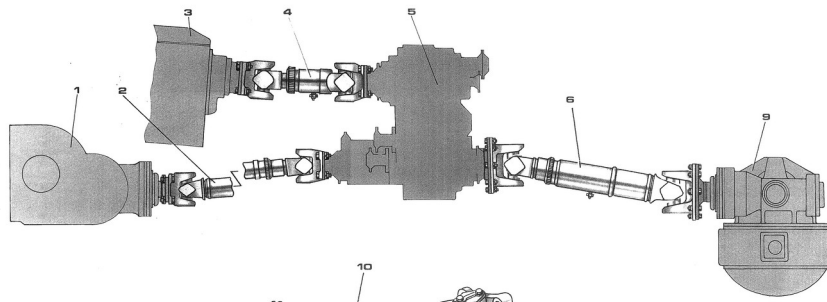
Кривошипно-шатунный механизм



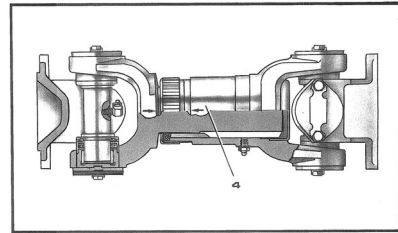
Коробка передач модели 142



Карданная передача 4x4



1. ПЕРЕДНЯЯ ОСЬ
2. ДИФ. ПЕРЕДНЕГО
3. КОСЫЯ ПЕРЕДАЧА
4. КОСЫЙ ВАЛ
5. КОСЫЯ ПЕРЕДАЧА
6. ДИФ. ЗАДНЕГО
7. ЗАДНЯЯ ОСЬ
8. ПЕРЕДНЯЯ ОСЬ
9. ДИФ. ПЕРЕДНЕГО
10. ПЕРЕДНЯЯ ОСЬ
11. ДИФ. ПЕРЕДНЕГО
12. КОСЫЙ ВАЛ
13. КОСЫЙ ВАЛ
14. КОСЫЙ ВАЛ
15. ДИФ. ЗАДНЕГО
16. КОСЫЙ ВАЛ
17. КОСЫЙ ВАЛ
18. КОСЫЙ ВАЛ
19. КОСЫЙ ВАЛ
20. КОСЫЙ ВАЛ
21. КОСЫЙ ВАЛ
22. КОСЫЙ ВАЛ
23. КОСЫЙ ВАЛ
24. КОСЫЙ ВАЛ



Задний мост

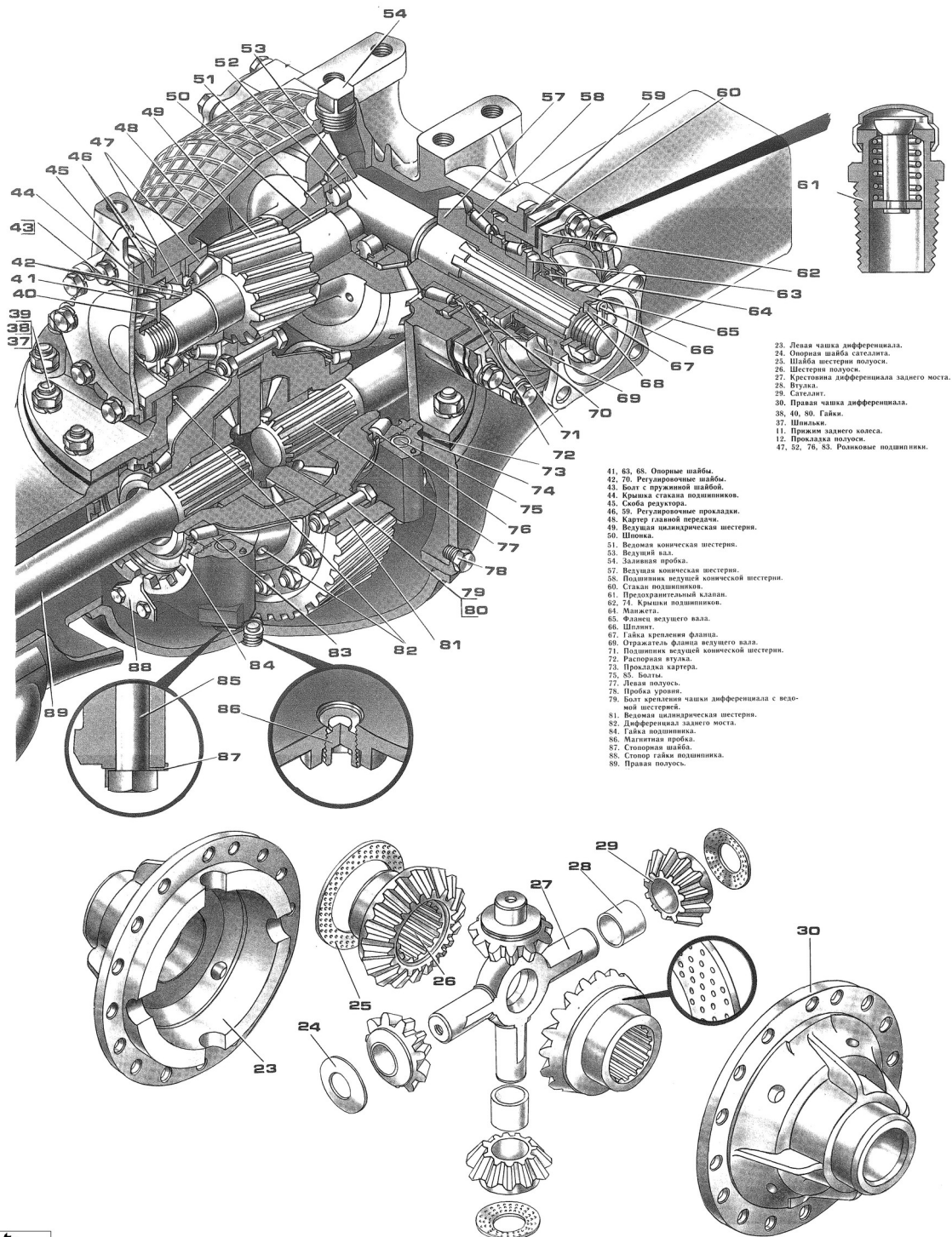


Схема смазочной системы двигателя

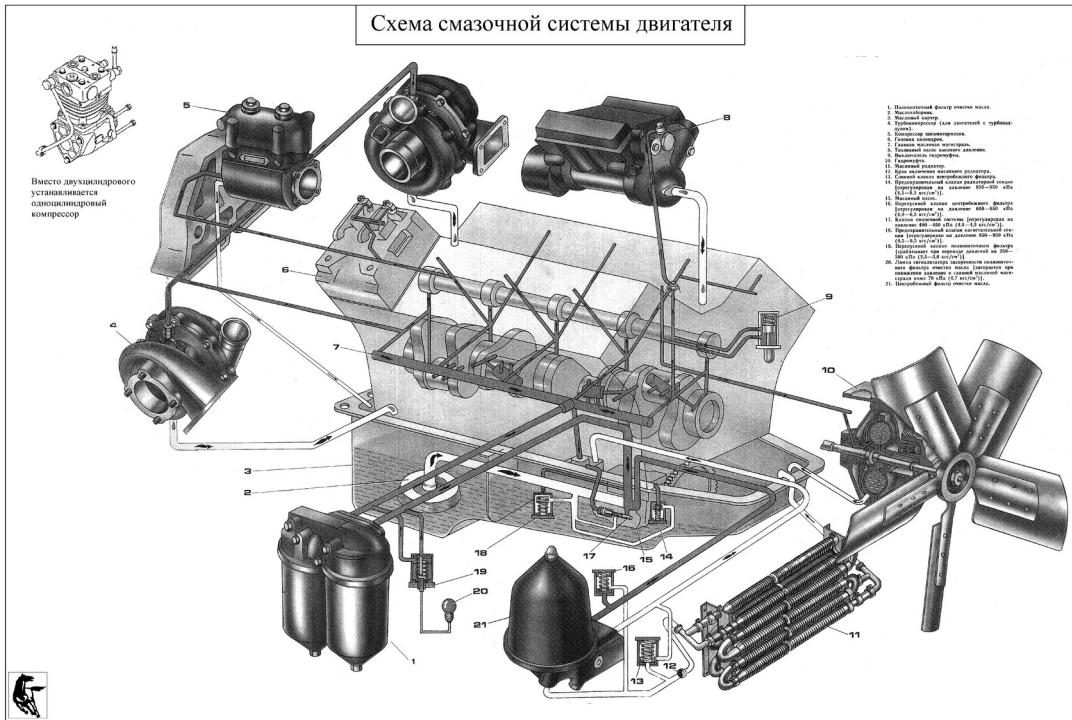
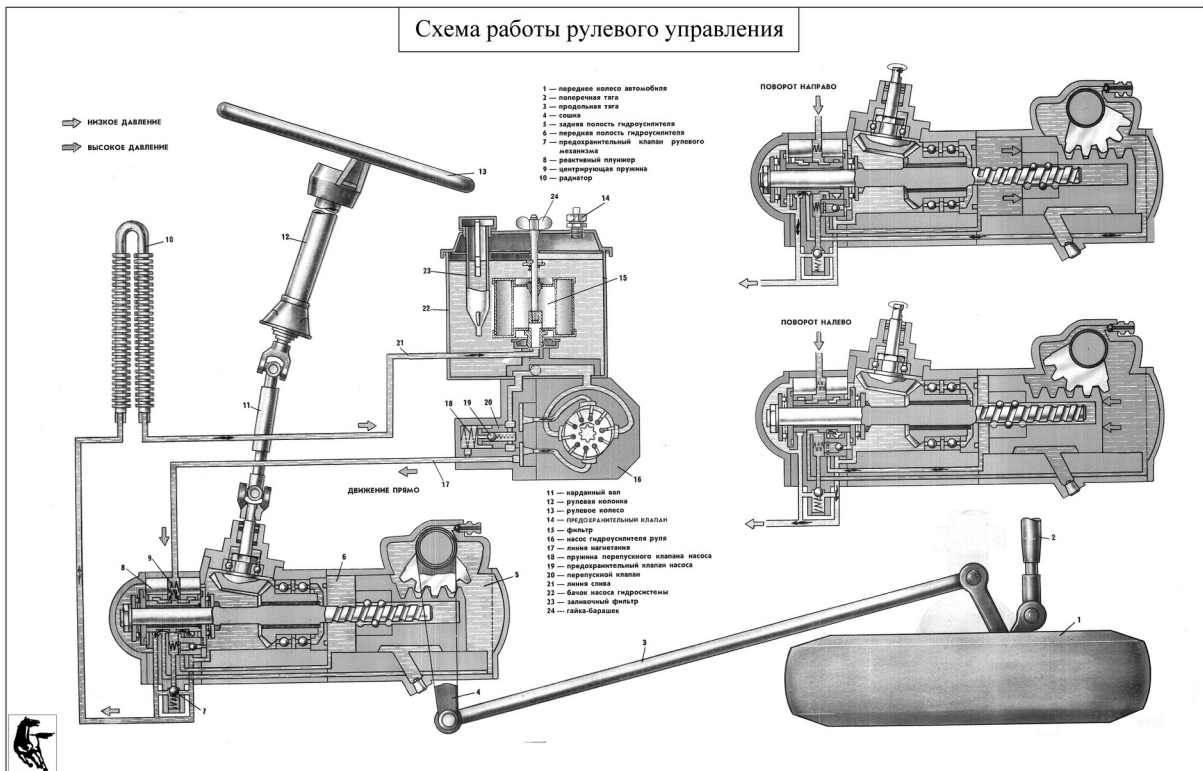
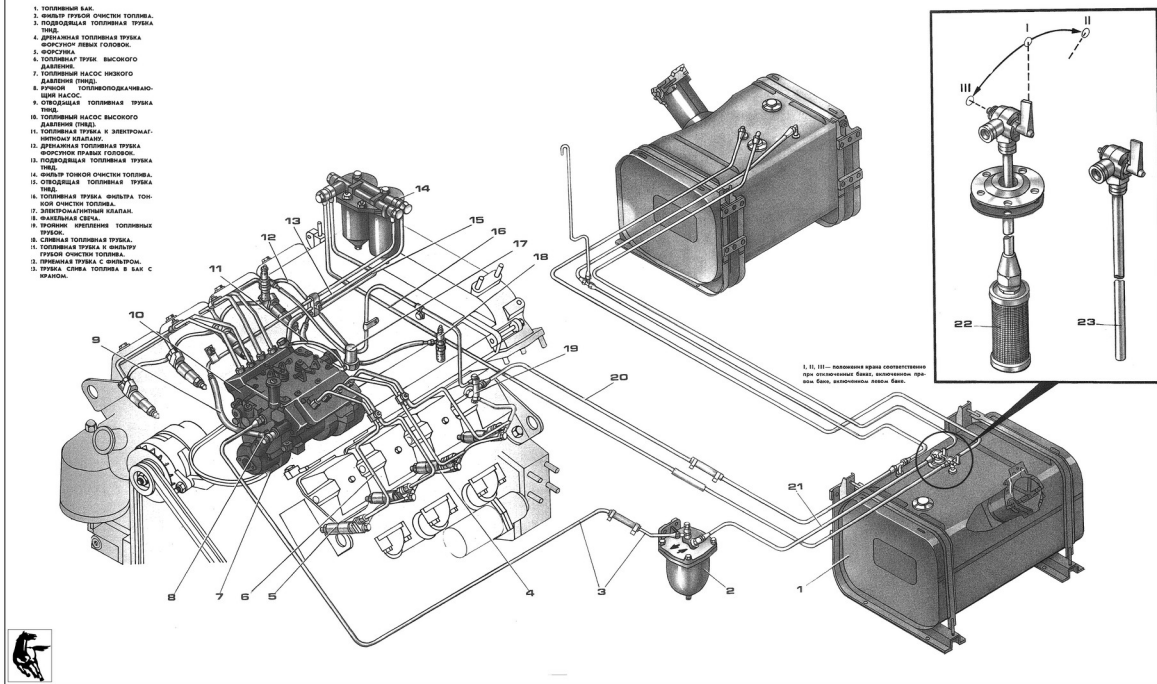


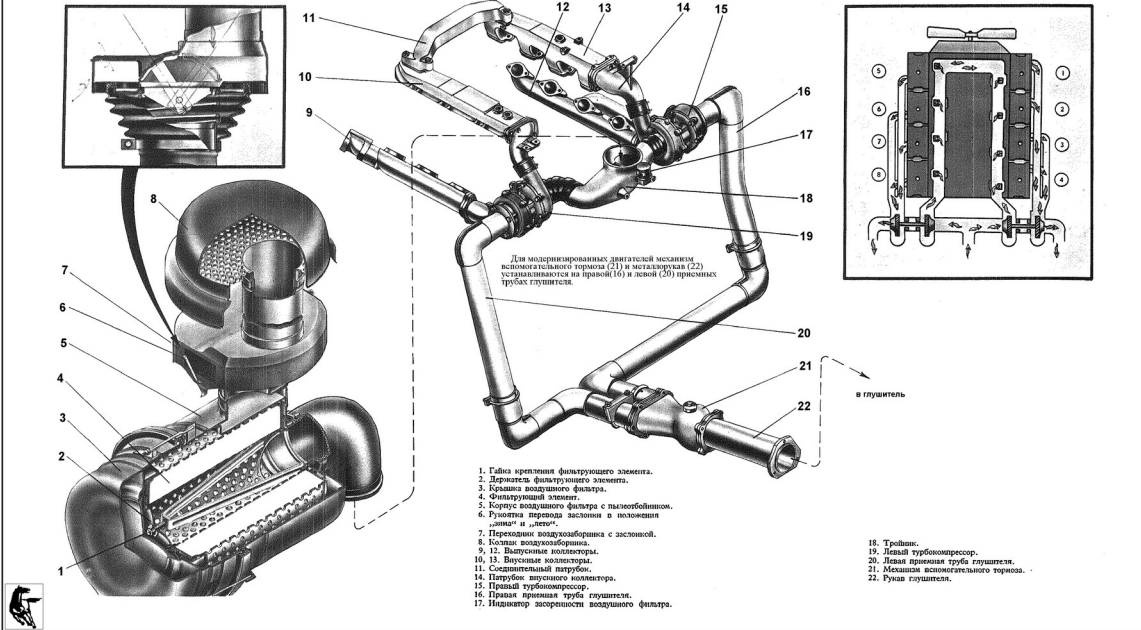
Схема работы рулевого управления



Система питания двигателя топливом



Система питания двигателя воздухом и выпуска отработавших газов

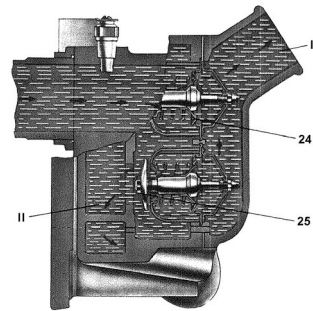
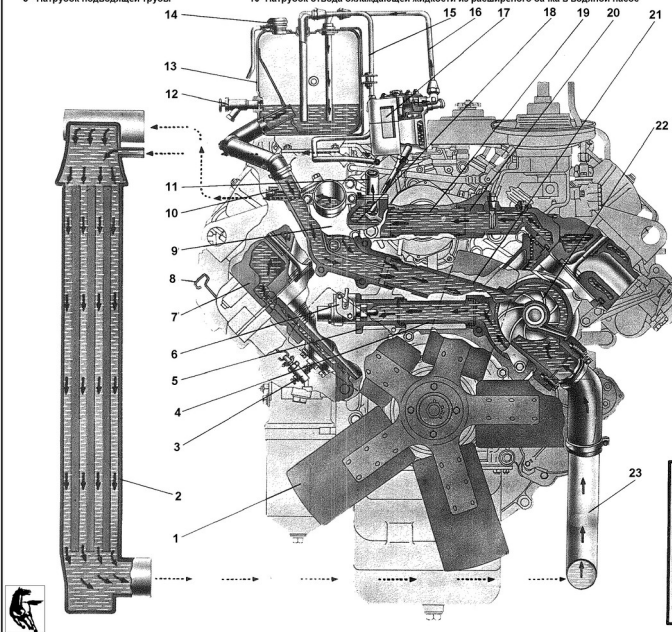


Система охлаждения двигателя

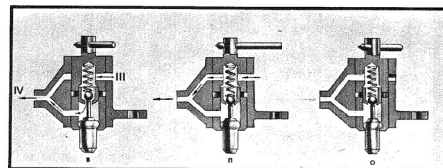
- 1 - Крыльчатка вентилятора
- 2 - Радиатор
- 3 - Сливной кран
- 4 - Подводящая труба правого полублока
- 5 - Патрубок подводящей трубы

- 6 - Выключатель гидомуфты привода вентилятора
- 7 - Головка цилиндра
- 8 - Рукоятка сливного крана
- 9 - Коробка термостатов
- 10 - Патрубок отвода охлаждающей жидкости из расширенного бака в водяной насос

- 11 - Патрубок отвода охлаждающей жидкости в отопитель
- 12 - Кран контроля уровня охлаждающей жидкости
- 13 - Расширительный бачок
- 14 - Паровоздушная пробка
- 15 - Перепускная трубка от радиатора к расширительному баку
- 16 - Соединительная трубка от компрессора к расширительному баку
- 17 - Компрессор
- 18 - Правая водосборная труба
- 19 - Соединительная водяная труба
- 20 - Левая водосборная труба
- 21 - Перепускная трубка термостатов
- 22 - Водяной насос
- 23 - Колено отводящего патрубка водяного трубопровода
- 24,25 - Клапаны термостатов



- I - В радиатор при открытых термостатах
- II - В насос при закрытых термостатах
- III - Из системы смазки
- IV - В гидомуфту привода вентилятора



2. Достоинства и недостатки не обезличенного и обезличенного метода ремонта.
3. Комплектование деталей по размерным группам и массе при ремонте ДВС.
4. Методы определения скрытых дефектов при дефектации деталей.
5. Особенности сварки деталей из алюминиевых сплавов электросваркой.
6. Особенности сварки деталей из алюминиевых сплавов газосваркой.
7. Особенности сварки деталей из алюминиевых сплавов аргоновой сваркой.
8. Особенности сварки деталей из чугуна электросваркой.
9. Особенности сварки деталей из чугуна газосваркой.
10. Технология электродуговой наплавки неплавящимся электродом в среде аргона.
11. Восстановление деталей пайкой. Оборудование и материалы.
12. Регулировка схождения передних колёс.
13. Регулировка развала колёс.
14. Назначение ГРМ.
15. Замена зубчатого ремня ГРМ.
16. Замена цепи ГРМ.
17. Регулировка теплового зазора ГРМ с помощью щупов.
18. Ремонт коленчатых валов.
19. Замена коренных и шатунных вкладышей.
20. Ремонт водяной помпы.
21. Ремонт головки блока цилиндров
22. Ремонт блока цилиндров.
23. Замена лобового стекла.
24. Восстановление геометрии кузова.
25. Восстановление лакокрасочного покрытия кузова АТС.
26. Применение сварки при восстановлении геометрии кузова
27. Экологические аспекты ресурсопользования.
28. Экологический паспорт предприятия.
29. Загрязнение окружающей среды, автомобиль и окружающая среда.
30. Каковы отходы, образующиеся при производстве и эксплуатации автомобильного транспорта.
31. Классификация отходов.
32. Ресурсосберегающие технологические процессы.
33. Комплексное использование сырья и материалов в условиях территориально-промышленных комплексов.
34. Возможности и пределы утилизации отходов.
35. Транспортирование промышленных отходов.
36. Подъёмно-транспортное оборудование для перемещения транспортных отходов.
37. Основы технологических процессов переработки промышленных отходов.

38. Агрегирование отходов.
39. Измельчение и разделение отходов по крупности.
40. Теплообменные процессы, используемые при переработке отходов.
41. Термические способы переработки отходов.
42. Плазменный способ утилизации отходов.
43. Сжигание отходов.
44. Захоронение отходов.
45. Захоронение отходов в море.
46. Классификация металлических отходов.
47. Сепарация лома и цветных металлов.
48. Утилизация золы и топливных шлаков.
49. Переработка отходов полимерных материалов.
50. Классификация резиновых отходов и способов их переработки.
51. Термические методы утилизации резиновых отходов.
52. Переработка текстильных отходов.
53. Переработка жидких и пастообразных отходов.
54. Утилизация отходов отработанных аккумуляторов.
55. Утилизация изношенных шин.
56. Утилизация отработанных масел и нефтепродуктов.
57. Утилизация автотранспортных средств, пришедших в негодность.
58. Утилизация промасленной ветоши, отработанных масляных фильтров, почвы и песка, загрязненных нефтепродуктами.
59. Система законодательства об отходах.
60. Порядок получения разрешения на размещение отходов производства.
61. Ориентировочные нормы оплаты экологического налога от использования автотранспорта и суммы штрафов при нарушении правил обращения с отходами.

8.3. Методические материалы, определяющие процедуры оценивания знаний, умений, навыков и (или) опыта деятельности, характеризующих этапы формирования компетенций

Основной целью проведения промежуточной аттестации является определение степени достижения целей по учебной дисциплине или ее разделам. Осуществляется это проверкой и оценкой уровня теоретической знаний, полученных обучающимися, умения применять их в решении практических задач, степени овладения обучающимися практическими навыками и умениями в объеме требований рабочей программы по дисциплине, а также их умение самостоятельно работать с учебной литературой.

Организация проведения промежуточной аттестации регламентирована «Положением об организации образовательного процесса в федеральном государственном автономном образовательном учреждении «Московский политехнический университет»

8.3.1. Показатели оценивания компетенций на различных этапах их формирования, достижение обучающимися планируемых результатов обучения по дисциплине

Код и наименование компетенции ПК-1 Способен разрабатывать перспективные планы и технологии эффективной эксплуатации наземных транспортно-технологических средств				
Этап (уровень)	Критерии оценивания			
	неудовлетворительно / не зачтено	удовлетворительно / зачтено	хорошо / зачтено	отлично / зачтено
знать	Обучающийся демонстрирует полное отсутствие или недостаточное соответствие следующих знаний: основные направления развития и совершенствования объектов профессиональной деятельности, принципы построения алгоритмов решения инженерных и научно-технических задач в области эксплуатации автомобилей и тракторов	Обучающийся демонстрирует неполное соответствие следующих знаний: основные направления развития и совершенствования объектов профессиональной деятельности, принципы построения алгоритмов решения инженерных и научно-технических задач в области эксплуатации автомобилей и тракторов	Обучающийся демонстрирует частичное соответствие следующим знаниям: основные направления развития и совершенствования объектов профессиональной деятельности, принципы построения алгоритмов решения инженерных и научно-технических задач в области эксплуатации автомобилей и тракторов	Обучающийся демонстрирует полное соответствие следующим знаниям: основные направления развития и совершенствования объектов профессиональной деятельности, принципы построения алгоритмов решения инженерных и научно-технических задач в области эксплуатации автомобилей и тракторов
уметь	Обучающийся не умеет или в недостаточной степени умеет выполнять: формулировать задачи исследования, выбирать методы и средства их решения, разрабатывать мероприятия по их реализации, анализировать и интерпретировать получаемые результаты	Обучающийся демонстрирует неполное соответствие следующим умениям: формулировать задачи исследования, выбирать методы и средства их решения, разрабатывать мероприятия по их реализации, анализировать и интерпретировать получаемые результаты	Обучающийся демонстрирует частичное соответствие следующим умениям: формулировать задачи исследования, выбирать методы и средства их решения, разрабатывать мероприятия по их реализации, анализировать и интерпретировать получаемые результаты	Обучающийся демонстрирует полное соответствие следующим умениям: формулировать задачи исследования, выбирать методы и средства их решения, разрабатывать мероприятия по их реализации, анализировать и интерпретировать получаемые результаты
владеть	Обучающийся не владеет или в недостаточной степени владеет: самостоятельной научно-исследовательской деятельности при поиске и отборе информации, проведении	Обучающийся владеет в неполном объеме и проявляет недостаточность владения навыками работы: самостоятельной научно-	Обучающимся допускаются незначительные ошибки, неточности, затруднения, частично владеет навыками работы:	Обучающийся свободно применяет полученные навыки, в полном объеме владеет навыками работы: самостоятельной научно-

	математического и имитационного моделирования объектов, планирования и постановки эксперимента, а также обработки данных	исследовательской деятельности при поиске и отборе информации, проведении математического и имитационного моделирования объектов, планирования и постановки эксперимента, а также обработки данных	самостоятельной научно-исследовательской деятельности при поиске и отборе информации, проведении математического и имитационного моделирования объектов, планирования и постановки эксперимента, а также обработки данных	исследовательской деятельности при поиске и отборе информации, проведении математического и имитационного моделирования объектов, планирования и постановки эксперимента, а также обработки данных
--	--	--	---	--

Код и наименование компетенции ПК-2, ПК-4 Способен осуществлять контроль и управление техническим состоянием наземных транспортно-технологических средств с учетом требований безопасности дорожного движения и экологических требований

Этап (уровень)	Критерии оценивания			
	неудовлетворительно / не зачтено	удовлетворительно / зачтено	хорошо / зачтено	отлично / зачтено
знать	Обучающийся демонстрирует полное отсутствие или недостаточное соответствие следующих знаний: рабочие программы-методики оценки и испытания новых и усовершенствованных образцов наземных транспортно-технологических машин, включая прием и подготовку образца	Обучающийся демонстрирует неполное соответствие следующих знаний: рабочие программы-методики оценки и испытания новых и усовершенствованных образцов наземных транспортно-технологических машин, включая прием и подготовку образца	Обучающийся демонстрирует частичное соответствие следующих знаний: рабочие программы-методики оценки и испытания новых и усовершенствованных образцов наземных транспортно-технологических машин, включая прием и подготовку образца	Обучающийся демонстрирует полное соответствие следующих знаний: рабочие программы-методики оценки и испытания новых и усовершенствованных образцов наземных транспортно-технологических машин, включая прием и подготовку образца
уметь	Обучающийся не умеет или в недостаточной степени умеет выполнять: производить оценку функциональных, энергетических и технических параметров наземных транспортно-технологических машин с подготовкой протоколов испытаний	Обучающийся демонстрирует неполное соответствие следующих умений: производить оценку функциональных, энергетических и технических параметров наземных транспортно-технологических машин с подготовкой протоколов испытаний	Обучающийся демонстрирует частичное соответствие следующих умений: производить оценку функциональных, энергетических и технических параметров наземных транспортно-технологических машин с подготовкой протоколов испытаний	Обучающийся демонстрирует полное соответствие следующих умений: производить оценку функциональных, энергетических и технических параметров наземных транспортно-технологических машин с подготовкой протоколов испытаний

владеть	Обучающийся не владеет или в недостаточной степени владеет: оценку надежности, безопасности и эргономичности наземных транспортно-технологических машин с подготовкой протоколов испытаний	Обучающийся владеет в неполном объеме и проявляет недостаточность владения навыками работы: оценку надежности, безопасности и эргономичности наземных транспортно-технологических машин с подготовкой протоколов испытаний	Обучающимся допускаются незначительные ошибки, неточности, затруднения, частично владеет навыками работы: оценку надежности, безопасности и эргономичности наземных транспортно-технологических машин с подготовкой протоколов испытаний	Обучающийся свободно применяет полученные навыки, в полном объеме владеет навыками работы: оценку надежности, безопасности и эргономичности наземных транспортно-технологических машин с подготовкой протоколов испытаний

8.3.2. Методика оценивания результатов промежуточной аттестации

Показателями оценивания компетенций на этапе промежуточной аттестации по дисциплине «Ремонт наземных ТТС» являются результаты обучения по дисциплине.

Оценочный лист результатов обучения по дисциплине

Код компетенции	Знания	Умения	Навыки	Уровень сформированности компетенции на данном этапе / оценка
ПК-1	проектировать производственные участки технического обслуживания и ремонта наземных транспортно-технологических машин	оценивать правильность применения персоналом предприятий сервиса наземных ТТМ технологического оборудования и операционно-постовых карт в соответствии с категориями и особенностями конструкции наземных ТТМ	оценивать правильность применения персоналом предприятий сервиса наземных ТТМ эксплуатационных и конструктивных материалов в соответствии с категорией и особенностями конструкции	
ПК-2	принятию решений о соответствии технического состояния наземных транспортно-технологических машин экологическим требованиям и требованиям безопасности	оценивать правильность применения персоналом предприятий сервиса наземных ТТМ технологического оборудования и операционно-постовых карт в соответствии с	оценивать правильность применения персоналом предприятий сервиса наземных транспортно-технологических машин эксплуатационных и конструктивных	

	дорожного движения на основе требований нормативно правовых документов	категориями и особенностями конструкции наземных ТТМ	материалов соответстви категорией особенностями конструкции	в с и
ПК-4	разрабатывать и контролировать ведение и актуализацию нормативно-технической документации предприятия сервиса наземных транспортно-технологических машин	организовать и обеспечить разработку и актуализацию нормативно-технической документации предприятия сервиса наземных ТТМ в отношении технологических процессов технического обслуживания, ремонта и эксплуатации наземных ТТМ	осуществлять взаимодействие инженерно-технического персонала с распределением между ними полномочий по разработке нормативно-технической документации предприятия сервиса наземных транспортно-технологических машин	
Оценка по дисциплине (среднее арифметическое)				

Оценка по дисциплине зависит от уровня сформированности компетенций, закрепленных за дисциплиной и представляет собой среднее арифметическое от выставленных оценок по отдельным результатам обучения (знания, умения, навыки).

Оценка «отлично» выставляется, если среднее арифметическое находится в интервале от 4,5 до 5,0. Оценка «хорошо» выставляется, если среднее арифметическое находится в интервале от 3,5 до 4,4. Оценка «удовлетворительно» выставляется, если среднее арифметическое находится в интервале от 2,5 до 3,4. Оценка «неудовлетворительно» выставляется, если среднее арифметическое находится в интервале от 0 до 2,4.

Промежуточная аттестация обучающихся в форме зачета проводится по результатам выполнения всех видов учебной работы, предусмотренных учебным планом по дисциплине «Ремонт наземных ТТС», при этом учитываются результаты текущего контроля успеваемости в течение семестра. Оценка степени достижения обучающимися планируемых результатов обучения по дисциплине проводится преподавателем, ведущим занятия по дисциплине методом экспертной оценки. По итогам промежуточной аттестации по дисциплине выставляется оценка «отлично», «хорошо», «удовлетворительно» или «неудовлетворительно».

Шкала оценивания	Описание
Отлично	Выполнены все виды учебной работы, предусмотренные учебным планом. Студент демонстрирует соответствие знаний, умений, навыков приведенным в таблицах показателей, оперирует приобретенными знаниями, умениями, навыками, применяет их в ситуациях повышенной сложности. При этом могут быть допущены незначительные ошибки, неточности, затруднения при аналитических операциях, переносе знаний и умений на новые,

	нестандартные ситуации.
Хорошо	Выполнены все виды учебной работы, предусмотренные учебным планом. Студент демонстрирует неполное, правильное соответствие знаний, умений, навыков приведенным в таблицах показателей, либо если при этом были допущены 2-3 несущественные ошибки.
Удовлетворительно	Выполнены все виды учебной работы, предусмотренные учебным планом. Студент демонстрирует соответствие знаний, в котором освещена основная, наиболее важная часть материала, но при этом допущена одна значительная ошибка или неточность.
Неудовлетворительно	Не выполнен один или более видов учебной работы, предусмотренных учебным планом. Студент демонстрирует неполное соответствие знаний, умений, навыков приведенным в таблицах показателей, допускаются значительные ошибки, проявляется отсутствие знаний, умений, навыков по ряду показателей, студент испытывает значительные затруднения при оперировании знаниями и умениями при их переносе на новые ситуации.

9. Электронная информационно-образовательная среда

Каждый обучающийся в течение всего периода обучения обеспечивается индивидуальным неограниченным доступом к электронной информационно-образовательной среде Чебоксарского института (филиала) Московского политехнического университета из любой точки, в которой имеется доступ к информационно-телекоммуникационной сети «Интернет» (далее – сеть «Интернет»), как на территории филиала, так и вне ее. Электронная информационно-образовательная среда – совокупность информационных и телекоммуникационных технологий, соответствующих технологических средств, обеспечивающих освоение обучающимися образовательных программ в полном объеме независимо от места нахождения обучающихся.

Электронная информационно-образовательная среда обеспечивает:

а) доступ к учебным планам, рабочим программам дисциплин (модулей), практик, электронным учебным изданиям и электронным образовательным ресурсам, указанным в рабочих программах дисциплин (модулей), практик;

б) формирование электронного портфолио обучающегося, в том числе сохранение его работ и оценок за эти работы;

в) фиксацию хода образовательного процесса, результатов промежуточной аттестации и результатов освоения программы бакалавриата;

г) проведение учебных занятий, процедур оценки результатов обучения, реализация которых предусмотрена с применением электронного обучения, дистанционных образовательных технологий;

д) взаимодействие между участниками образовательного процесса, в том числе синхронное и (или) асинхронное взаимодействия посредством сети «Интернет».

Функционирование электронной информационно-образовательной среды обеспечивается соответствующими средствами информационно-коммуникационных технологий и квалификацией работников, ее использующих и поддерживающих. Функционирование электронной информационно-образовательной среды соответствует законодательству Российской Федерации. Основными составляющими ЭИОС филиала являются:

а) сайт института в сети Интернет, расположенный по адресу www.polytech21.ru, <https://chebpolytech.ru/> который обеспечивает: - доступ обучающихся к учебным планам, рабочим программам дисциплин, практик, к изданиям электронных библиотечных систем, электронным информационным и образовательным ресурсам, указанных в рабочих программах (разделы сайта «Сведения об образовательной организации»); - информирование обучающихся обо всех изменениях учебного процесса (новостная лента сайта, лента анонсов); - взаимодействие между участниками образовательного процесса (подразделы сайта «Задать вопрос директору»);

б) официальные электронные адреса подразделений и сотрудников института с Яндекс-доменом @polytech21.ru (список контактных данных подразделений Филиала размещен на официальном сайте Филиала в разделе «Контакты», списки контактных официальных электронных данных преподавателей размещены в подразделах «Кафедры») обеспечивают взаимодействие между участниками образовательного процесса;

в) личный кабинет обучающегося (портфолио) (вход в личный кабинет размещен на официальном сайте Филиала в разделе «Студенту» подразделе «Электронная информационно-образовательная среда») включает в себя портфолио студента, электронные ведомости, рейтинг студентов и обеспечивает:

- фиксацию хода образовательного процесса, результатов промежуточной аттестации и результатов освоения образовательных программ обучающимися,

- формирование электронного портфолио обучающегося, в том числе с сохранение работ обучающегося, рецензий и оценок на эти работы,

г) электронные библиотеки, включающие электронные каталоги, полнотекстовые документы и обеспечивающие доступ к учебно-методическим материалам, выпускным квалификационным работам и т.д.: Чебоксарского института (филиала) - «ИРБИС»

д) электронно-библиотечные системы (ЭБС), включающие электронный каталог и полнотекстовые документы: - «ЛАНЬ» - www.e.lanbook.com - Образовательная платформа Юрайт - <https://urait.ru>

е) платформа цифрового образования Политеха - <https://lms.mospolytech.ru/>

ж) система «Антиплагиат» - <https://www.antiplagiat.ru/>

з) система электронного документооборота DIRECTUM Standard — обеспечивает документооборот между Филиалом и Университетом;

и) система «1С Управление ВУЗом Электронный деканат» (Московский политехнический университет) обеспечивает фиксацию хода образовательного

процесса, результатов промежуточной аттестации и результатов освоения образовательных программ обучающимися;

к) система «POLYTECH systems» обеспечивает информационное, документальное автоматизированное сопровождение образовательного процесса;

л) система «Абитуриент» обеспечивает документальное автоматизированное сопровождение работы приемной комиссии.

10. Перечень основной и дополнительной учебной литературы, необходимой для освоения дисциплины

Основная литература

1. Митрохин, Н. Н. Ремонт и утилизация наземных транспортно-технологических средств: организация и технологии : учебник для вузов / Н. Н. Митрохин, А. П. Павлов. — Москва : Издательство Юрайт, 2024. — 571 с. — (Высшее образование). — ISBN 978-5-534-13279-3. — Текст : электронный // Образовательная платформа Юрайт [сайт]. — URL: <https://urait.ru/bcode/539939> (дата обращения: 11.04.2024)..

2. Основы технологии производства и ремонта транспортных и транспортно-технологических машин и комплексов : учебное пособие / составители Н. И. Ющенко, А. С. Волчкова. — Ставрополь : СКФУ, 2015. — 126 с. — Текст : электронный // Лань : электронно-библиотечная система. — URL: <https://e.lanbook.com/book/155070>. — Режим доступа: для авториз. пользователей.

3. Лабаров, Д. Б. Техническое обслуживание и ремонт транспортных средств : учебное пособие / Д. Б. Лабаров, С. Н. Думнов. — 2-е изд., перераб. и доп. — Улан-Удэ : Бурятская ГСХА им. В.Р. Филиппова, 2022. — 138 с. — Текст : электронный // Лань : электронно-библиотечная система. — URL: <https://e.lanbook.com/book/284264> (дата обращения: 24.08.2023). — Режим доступа: для авториз. пользователей.

Дополнительная литература

1. Колчин, В. С. Управление качеством технического обслуживания и ремонта колесных транспортных средств : учебное пособие / В. С. Колчин, З. В. Горбунова. — Иркутск : ИРНИТУ, 2017. — 100 с. — Текст : электронный // Лань : электронно-библиотечная система. — URL: <https://e.lanbook.com/book/164042>. — Режим доступа: для авториз. пользователей.

2. Эксплуатация наземных транспортно-технологических средств : учебник : в 2 частях / составители А. Г. Жданов [и др.]. — Самара : СамГУПС, 2019 — Часть 1 : Надежность, монтаж, система технического обслуживания, ремонта и технология сервиса наземных транспортно-технологических средств — 2019. — 214 с. — Текст : электронный // Лань : электронно-библиотечная система. — URL: <https://e.lanbook.com/book/145832>. — Режим доступа: для авториз. пользователей.

Периодика

1. 5 колесо : отраслевой журнал. URL: <https://5koleso.ru>. - Текст : электронный.

2. Вестник Сибирского государственного автомобильно-дорожного университета : Научный рецензируемый журнал. URL: <https://vestnik.sibadi.org/jour/index>. - Текст : электронный.

11.Профессиональные базы данных и информационно-справочные системы

Профессиональная база данных и информационно-справочные системы	Информация о праве собственности (реквизиты договора)
Ассоциация инженерного образования России http://www.ac-raee.ru/	Совершенствование образования и инженерной деятельности во всех их проявлениях, относящихся к учебному, научному и технологическому направлениям, включая процессы преподавания, консультирования, исследования, разработки инженерных решений, включая нефтегазовую отрасль, трансфера технологий, оказания широкого спектра образовательных услуг, обеспечения связей с общественностью, производством, наукой и интеграции в международное научно-образовательное пространство. Свободный доступ
Все об автомобильных марках https://proautomarki.ru/kto-izobrel-avtomobil/	Описание истории создания автомобилей в мире и в России. Свободный доступ
История автомобилей https://autohs.ru/avtomobili/legkovye/istoriya-razvitiya-avtomobilya-rannie-gody.html	Автомобиль величайшее изобретение, навсегда изменившее человечество. История развития автомобиля тесно связана с великими изобретателями и инженерами. Но в отличие от других крупных изобретений, оригинальная идея автомобиля не может быть приписана одному человеку. Над ней работали множество людей из разных стран мира. На этом сайте речь пойдет о начальном этапе развития автомобиля. Свободный доступ
Научная электронная библиотека Elibrary http://elibrary.ru/	Научная электронная библиотека eLIBRARY.RU - это крупнейший российский информационно-аналитический портал в области науки, технологии, медицины и образования, содержащий рефераты и полные тексты более 26 млн научных статей и публикаций, в том числе электронные версии более 5600 российских научно-

Профессиональная база данных и информационно-справочные системы	Информация о праве собственности (реквизиты договора)
	технических журналов, из которых более 4800 журналов в открытом доступе. Свободный доступ
Трактор. История развития тракторной техники http://i-kiss.ru/rubrika/traktora	Трактор - это самодвижущаяся (гусеничная или колёсная) машина, предназначенная для выполнения сельскохозяйственных, дорожно-строительных, землеройных, транспортных и других работ в агрегате с прицепными, навесными или стационарными машинами, механизмами и приспособлениями. Слово «трактор» происходит от английского слово «track». Трак - это основной элемент, из которого собирается гусеница. Свободный доступ
Профессия инженер-механик https://www.profguide.io/professions/injener_mehanik.html	Инженер-механик (mechanical engineer) – это специалист, который занимается проектированием, конструированием и эксплуатацией механического оборудования, машин, аппаратов в различных сферах производства и народного хозяйства. Свободный доступ
Федеральный портал «Российское образование» http://www.edu.ru	Федеральный портал «Российское образование» – уникальный интернет-ресурс в сфере образования и науки. Ежедневно публикует самые актуальные новости, анонсы событий, информационные материалы для широкого круга читателей. Еженедельно на портале размещаются эксклюзивные материалы, интервью с ведущими специалистами – педагогами, психологами, учеными, репортажи и аналитические статьи. Читатели получают доступ к нормативно-правовой базе сферы образования, они могут пользоваться самыми различными полезными сервисами – такими, как онлайн-тестирование, опросы по актуальным темам и т.д.

Название организации	Сокращённое название	Организационно-правовая форма	Отрасль (область деятельности)	Официальный сайт
Ассоциация международных автомобильных перевозчиков	АСМАП	Ассоциация является некоммерческой организацией	Координация деятельности членом Ассоциации и представления и	https://www.asmap.ru/index.php

		организацией Ассоциация является юридическим лицом	защиты их интересов в сфере перевозок грузов и пассажиров в международном автомобильном сообщении	
Российский союз инженеров	РСИ	Общероссийская общественная организация «Российский союз ин- женеров» (далее именуемая «Союз») явля- ется основан-ным на член-стве общест-венным обье-динением, соз-данным в фор-ме обществен-ной органи-зации	Защита общих интересов и достижения уставных целей объединившихся граждан, осуществляющих свою деятельность на территории более половины субъектов Российской Федерации	http://российский- союз- инженеров.рф/
Ассоциация «Российские автомобильные дилеры»	РОАД	Некоммерческ ая организация – объединение юридических лиц	Координация предприниматель ской деятельности, представление и защита общих имущественных интересов в области автомобильного дилерства	https:// www.asroad.org/

12. Программное обеспечение (лицензионное и свободно распространяемое), используемое при осуществлении образовательного процесса

Аудитория	Программное обеспечение	Информация о праве собственности (реквизиты договора, номер лицензии и т.д.)
№2166 Учебная аудитория для проведения учебных занятий всех видов, предусмотренных программой бакалавриата/ специалитета/ магистратуры, оснащенная оборудованием и техническими средствами обучения, состав которых определяется в рабочих программах дисциплин (модулей) Кабинет технологии производства и ремонта машин	Windows 7 OLPNLAcdmc	договор №Д03 от 30.05.2012) с допсоглашениями от 29.04.14 и 01.09.16 (бессрочная лицензия)
	Kaspersky Endpoint Security Стандартный Educational Renewal 2 года. Band S: 150-249	Номер лицензии 2B1E- 211224-064549-2-19382 Сублицензионный договор №821_832.223.3K/21 от 24.12.2021 до 31.12.2023
	Kaspersky Endpoint Security Расширенный Russian Edition.	150-249 Node 2 year Educational Renewal License СУБЛИЦЕНЗИОННЫЙ ДОГОВОР № ППИ -

Аудитория	Программное обеспечение	Информация о праве собственности (реквизиты договора, номер лицензии и т.д.)
		126/2023 от 14.12.2023
	Google Chrome	Свободное распространяемое программное обеспечение (бессрочная лицензия)
	Zoom	свободно распространяемое программное обеспечение (бессрочная лицензия)
	Microsoft Office Standard 2007(Microsoft DreamSpark Premium Electronic Software Delivery Academic(Microsoft Open License	номер лицензии-42661846 от 30.08.2007) с допсоглашениями от 29.04.14 и 01.09.16 (бессрочная лицензия)
1126 Помещение для самостоятельной работы обучающихся	Kaspersky Endpoint Security Стандартный Educational Renewal 2 года. Band S: 150-249	Номер лицензии 2B1E-211224-064549-2-19382 Сублицензионный договор №821_832.223.3К/21 от 24.12.2021 до 31.12.2023
	Kaspersky Endpoint Security Расширенный Russian Edition.	150-249 Node 2 year Educational Renewal License СУБЛИЦЕНЗИОННЫЙ ДОГОВОР № ППИ - 126/2023 от 14.12.2023
	Windows 7 OLPNLAcdmc	договор №Д03 от 30.05.2012) с допсоглашениями от 29.04.14 и 01.09.16
	AdobeReader	свободно распространяемое программное обеспечение (бессрочная лицензия)
	СПС Гарант	Договор № 735_480.2233К/20 от 15.12.2020 Договор № С-007/2024 от 09.01.2024
	Yandex браузер	свободно распространяемое программное обеспечение (бессрочная лицензия)
	Microsoft Office Standard 2007(Microsoft DreamSpark Premium Electronic Software	номер лицензии-42661846 от 30.08.2007) с допсоглашениями от

Аудитория	Программное обеспечение	Информация о праве собственности (реквизиты договора, номер лицензии и т.д.)
	Delivery Academic(Microsoft Open License	29.04.14 и 01.09.16 (бессрочная лицензия)
	AIMP	отечественное свободно распространяемое программное обеспечение (бессрочная лицензия)
	Zoom	номер лицензии-42661846 от 30.08.2007) с допсоглашениями от 29.04.14 и 01.09.16 (бессрочная лицензия)

13. Материально-техническое обеспечение дисциплины

Тип и номер помещения	Перечень основного оборудования и технических средств обучения
№2166 Учебная аудитория для проведения учебных занятий всех видов, предусмотренных программой бакалавриата/специалитета/ магистратуры, оснащенная оборудованием и техническими средствами обучения, состав которых определяется в рабочих программах дисциплин (модулей) Кабинет технологии производства и ремонта машин (г. Чебоксары, ул. К. Маркса. 60)	<u>Оборудование:</u> комплект мебели для учебного процесса; доска учебная; стенды <u>Технические средства обучения:</u> компьютерная техника; мультимедийное оборудование (проектор, экран)
1126 Помещение для самостоятельной работы обучающихся (г. Чебоксары, ул. К. Маркса. 60)	<u>Оборудование:</u> комплект мебели для учебного процесса; <u>Технические средства обучения:</u> компьютерная техника с возможностью подключения к сети «Интернет» и обеспечением доступа в электронную информационно-образовательную среду Филиала

14. Методические указания для обучающегося по освоению дисциплины

Методические указания для занятий лекционного типа

В ходе лекционных занятий обучающемуся необходимо вести конспектирование учебного материала, обращать внимание на категории, формулировки, раскрывающие содержание тех или иных явлений и процессов, научные выводы и практические рекомендации.

Необходимо задавать преподавателю уточняющие вопросы с целью уяснения теоретических положений, разрешения спорных ситуаций.

Целесообразно дорабатывать свой конспект лекции, делая в нем соответствующие записи из основной и дополнительной литературы, рекомендованной преподавателем и предусмотренной учебной программой дисциплины.

Методические указания для занятий семинарского (практического) типа.

Практические занятия позволяют развивать у обучающегося творческое теоретическое мышление, умение самостоятельно изучать литературу, анализировать практику; учат четко формулировать мысль, вести дискуссию, то есть имеют исключительно важное значение в развитии самостоятельного мышления.

Подготовка к практическому занятию включает два этапа. На первом этапе обучающийся планирует свою самостоятельную работу, которая включает: уяснение задания на самостоятельную работу; подбор основной и дополнительной литературы; составление плана работы, в котором определяются основные пункты предстоящей подготовки. Составление плана дисциплинирует и повышает организованность в работе.

Второй этап включает непосредственную подготовку к занятию, которая начинается с изучения основной и дополнительной литературы. Особое внимание при этом необходимо обратить на содержание основных положений и выводов, объяснение явлений и фактов, уяснение практического приложения рассматриваемых теоретических вопросов. Далее следует подготовить тезисы для выступлений по всем учебным вопросам, выносимым на практическое занятие или по теме, вынесенной на дискуссию (круглый стол), продумать примеры с целью обеспечения тесной связи изучаемой темы с реальной жизнью.

Готовясь к докладу или выступлению в рамках интерактивной формы (дискуссия, круглый стол), при необходимости следует обратиться за помощью к преподавателю.

Методические указания к самостоятельной работе.

Самостоятельная работа обучающегося является основным средством овладения учебным материалом во время, свободное от обязательных учебных занятий. Самостоятельная работа обучающегося над усвоением учебного материала по учебной дисциплине может выполняться в библиотеке университета, учебных кабинетах, компьютерных классах, а также в домашних условиях. Содержание и количество самостоятельной работы обучающегося определяется учебной программой дисциплины, методическими материалами, практическими заданиями и указаниями преподавателя.

Самостоятельная работа в аудиторное время может включать:

- 1) конспектирование (составление тезисов) лекций;
- 2) выполнение контрольных работ;
- 3) решение задач;
- 4) работу со справочной и методической литературой;
- 5) работу с нормативными правовыми актами;
- 6) выступления с докладами, сообщениями на семинарских занятиях;

- 7) защиту выполненных работ;
- 8) участие в оперативном (текущем) опросе по отдельным темам изучаемой дисциплины;
- 9) участие в беседах, деловых (ролевых) играх, дискуссиях, круглых столах, конференциях;
- 10) участие в тестировании и др.

Самостоятельная работа во внеаудиторное время может состоять из:

- 1) повторения лекционного материала;
- 2) подготовки к практическим занятиям;
- 3) изучения учебной и научной литературы;
- 4) изучения нормативных правовых актов (в т.ч. в электронных базах данных);
- 5) решения задач, и иных практических заданий
- 6) подготовки к контрольным работам, тестированию и т.д.;
- 7) подготовки к практическим занятиям устных докладов (сообщений);
- 8) подготовки рефератов, эссе и иных индивидуальных письменных работ по заданию преподавателя;
- 9) выполнения курсовых работ, предусмотренных учебным планом;
- 10) выполнения выпускных квалификационных работ и др.
- 11) выделения наиболее сложных и проблемных вопросов по изучаемой теме, получение разъяснений и рекомендаций по данным вопросам с преподавателями на консультациях.

12) проведения самоконтроля путем ответов на вопросы текущего контроля знаний, решения представленных в учебно-методических материалах кафедры задач, тестов, написания рефератов и эссе по отдельным вопросам изучаемой темы.

Текущий контроль осуществляется в форме устных, тестовых опросов, докладов, творческих заданий.

В случае пропусков занятий, наличия индивидуального графика обучения и для закрепления практических навыков студентам могут быть выданы типовые индивидуальные задания, которые должны быть сданы в установленный преподавателем срок.

15. Особенности реализации дисциплины для инвалидов и лиц с ограниченными возможностями здоровья

Обучение по дисциплине «Ремонт наземных ТТС» инвалидов и лиц с ограниченными возможностями здоровья (далее ОВЗ) осуществляется преподавателем с учетом особенностей психофизического развития, индивидуальных возможностей и состояния здоровья таких обучающихся.

Для студентов с нарушениями опорно-двигательной функции и с ОВЗ по слуху предусматривается сопровождение лекций и практических занятий мультимедийными средствами, раздаточным материалом.

Для студентов с ОВЗ по зрению предусматривается применение технических средств усиления остаточного зрения, а также предусмотрена возможность разработки аудиоматериалов.

По дисциплине «Ремонт наземных ТТС» обучение инвалидов и лиц с ограниченными возможностями здоровья может осуществляться как в аудитории, так и с использованием электронной информационно-образовательной среды, образовательного портала и электронной почты.

