

Документ подписан простой электронной подписью  
Информация о владельце:  
ФИО: Агафонов Александр Витальевич  
Должность: директор филиала  
Дата подписания: 2024.05.27 14:55:05  
Уникальный идентификатор:  
2539477a8ecf706dc9c1f164bc411eb6d3c4ab06

МИНИСТЕРСТВО НАУКИ И ВЫСШЕГО ОБРАЗОВАНИЯ РОССИЙСКОЙ ФЕДЕРАЦИИ  
ФЕДЕРАЛЬНОЕ ГОСУДАРСТВЕННОЕ АВТОНОМНОЕ ОБРАЗОВАТЕЛЬНОЕ УЧРЕЖДЕНИЕ  
ВЫСШЕГО ОБРАЗОВАНИЯ «МОСКОВСКИЙ ПОЛИТЕХНИЧЕСКИЙ УНИВЕРСИТЕТ»  
ЧЕБОКСАРСКИЙ ИНСТИТУТ (ФИЛИАЛ) МОСКОВСКОГО ПОЛИТЕХНИЧЕСКОГО УНИВЕРСИТЕТА

УТВЕРЖДАЮ  
Директор филиала  
А.В. Агафонов  
«27» мая 2024 г.  
М.П.



## МЕТОДИЧЕСКИЕ РЕКОМЕНДАЦИИ ПО ВЫПОЛНЕНИЮ САМОСТОЯТЕЛЬНОЙ РАБОТЫ

**«МДК.03.02 Аппаратура для ремонта и наладки устройств  
электрооборудования»**  
(код и наименование дисциплины)

Уровень профессионального образования	<b><u>Среднее профессиональное образование</u></b>
Образовательная программа	<b><u>Программа подготовки специалистов среднего звена</u></b>
Специальность	<b><u>13.02.07 Электрооборудование</u></b>
Квалификация выпускника	<b><u>техник</u></b>
Форма обучения	<b><u>очная, заочная</u></b>
Год начала обучения	<b><u>2024</u></b>

Чебоксары, 2024

Методические рекомендации по выполнению самостоятельной работы по учебной дисциплины «МДК.03.02 Аппаратура для ремонта и наладки устройств электроснабжения» обучающимися по специальности: 13.02.07 Электроснабжение.

Организация-разработчик: Чебоксарский институт (филиал) федерального государственного автономного образовательного учреждения высшего образования «Московский политехнический университет»

Разработчики: Михеев Георгий Михайлович, доктор технических наук, профессор

Методические указания одобрены на заседании кафедры (протокол № 09, от 18.05.2024).

## ПОЯСНИТЕЛЬНАЯ ЗАПИСКА

Методические рекомендации по выполнению внеаудиторной самостоятельной работы по дисциплине МДК.03.02 «Аппаратура для ремонта и наладки устройств электроснабжения» предназначены для обучающихся по специальности 13.02.07 «Электроснабжение».

В соответствии с Федеральным государственным образовательным стандартом (ФГОС) программа изучения каждой из дисциплин, входящих в учебный план, предусматривает, кроме обязательных часов аудиторной работы, также и определенные объемы самостоятельной работы студента.

Методические рекомендации подготовлены в соответствии с рабочей программой учебной дисциплины «Аппаратура для ремонта и наладки устройств электроснабжения» по специальности 13.02.07 «Электроснабжение» и призваны помочь студентам при самостоятельном изучении вопросов учебной дисциплины.

Изучение дисциплины «Аппаратура для ремонта и наладки устройств электроснабжения» формирует у студентов базовых знаний, умений и навыков и компетенций в области электроэнергетических систем и сетей. В рамках курса студенты изучают устройство и техническое обслуживание устройств РЗА электрических сетей систем электроснабжения; определение параметров устройств РЗА оборудования объектов профессиональной деятельности, а также использование методов анализа и расчёта уставок защит устройств РЗА. Они учатся создавать условия для развития общих и профессиональных компетенций обучающихся, необходимых для реализации профессиональной деятельности при выполнении работ.

Настоящие методические рекомендации содержат работы, которые позволят обучающимся самостоятельно овладеть профессиональными знаниями и умениями по специальности, опытом творческой и исследовательской деятельности и направлены на формирование следующих компетенций:

ПК 3.3. Выполнять работы по ремонту устройств электроснабжения;

ПК 3.5. Выполнять проверку и анализ состояния устройств и приборов, используемых при ремонте и наладке оборудования;

ПК 3.6. Производить настройку и регулировку устройств и приборов для ремонта оборудования электрических установок и сетей.

Всего часов на самостоятельную работу – **32 часа** (5 семестр по очной форме обучения) и **112 часов** (6 семестр по заочной форме обучения). Количество часов, отводимое на каждую самостоятельную работу, определяется сложностью выполняемой работы. Уровень сложности определяет преподаватель.

## 1. ОБЩИЕ ПОЛОЖЕНИЯ

### **Тема 1. Приспособления и механизмы для ремонта электрооборудования**

**Цель:** изучение и проверка исправности приборов для наладочных работ на примере измерителя параметров изоляции «Тангес 2000».

**Количество часов – 38 часа.**

**Задание:**

Проверка исправности приборов для наладочных работ. Изучение и проверка исправности приборов для наладочных работ на примере измерителя параметров изоляции «Тангес 2000»

Проработка конспектов занятий, учебных изданий и специальной технической литературы.

Подготовка к практическим занятиям с использованием методических рекомендаций преподавателя.

**Форма представления задания:** Презентация

**Контроль качества выполненной работы:** выступление с презентацией.

**Критерии оценки выполненной работы:** соответствие ответов теме; правильность использования терминологии; правильность ответов на письменные вопросы и наличие требуемого количества норм.

**Требования к выполнению:**

Измеритель обеспечивает возможность выполнения измерения параметров изоляции, как по «прямой», так и по «перевернутой» схемам измерения. (русики 1 и 2)

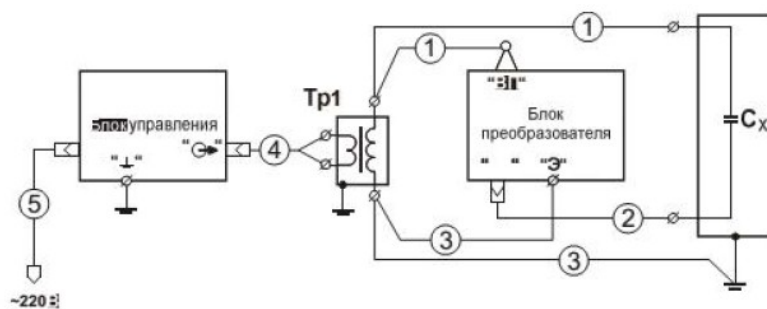


Рисунок 1. «Прямая» схема измерений.

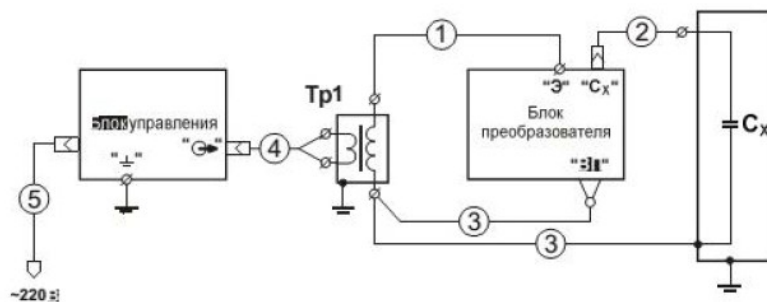


Рисунок 2. «Перевернутая» схема измерений.

- 1 – кабель (ВП) РУКЮ.685641.001 (красная маркировка наконечников);
- 2 – кабель (Сх) РУКЮ.685641.002;
- 3 – кабель (Э) РУКЮ.685641.003;
- 4 – кабель (вых. БУ) РУКЮ.685631.017;
- 5 – кабель подключения блока управления к питающей сети РУКЮ.65631.016;
- Сх – объект контроля.

## Тема 2. Современные методы диагностики систем электроснабжения

**Цель:** ознакомиться с конструкцией и принципом действия аппаратов для испытания диэлектриков различного исполнения, научиться составлять алгоритмы испытаний.

**Количество часов – 38 часа.**

### Задание:

Изучение комплектной установки для наладочных работ на электрической подстанции.

**Форма представления задания:** Презентация.

**Контроль качества выполненной работы:** Проверка правильности выполнения работы.

**Критерии оценки выполненной работы:** соответствие ответов теме; правильность использования терминологии; правильность ответов на письменные вопросы.

**Требования к выполнению:**

1. Изучить по электронным материалам назначение оборудования.  
Аппарат «АИД-70М» предназначен для:
  - испытания и диагностирования изоляции силовых кабелей и твердых диэлектриков высоким напряжением постоянного или переменного тока, частотой, равной частоте питающей сети;
  - получения высокого напряжения переменного тока или высокого напряжения отрицательной полярности постоянного тока заданной величины с контролем тока, потребляемого нагрузкой.
2. Выписать из представленного материала таблицу с техническими характеристиками испытательной установки.
3. Выписать в отчет основные элементы установки.
4. Определить назначение кнопок на передней панели и выписать в отчет.
5. Сравнить информационные возможности аналогового и цифрового пультов управления.
6. Составить алгоритм испытаний установки перед работой и при проверке состояния масла.
7. Сделать вывод об особенностях эксплуатации АИД-70М различных поколений.

### **Тема 3. Оценка технического состояния устройств и приборов**

**Цель:** получить навыки в расчёте времени на текущий ремонт трансформатора

**Количество часов – 36 часа.**

**Задание:**

Ознакомиться с порядком допуска к работе по текущему ремонту трансформаторов. Перечислить технические мероприятия в порядке их выполнения. Проверить техническое состояние трансформатора.

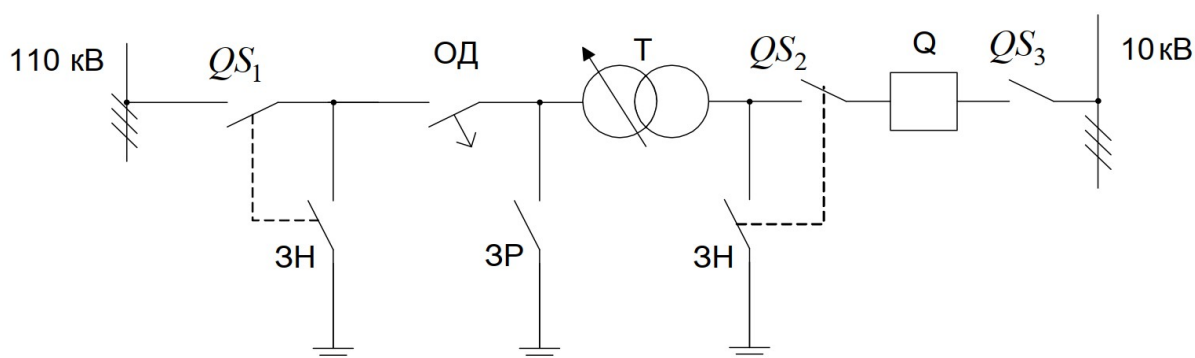
**Форма представления задания:** Презентация.

**Контроль качества выполненной работы:** Проверка правильности выполнения работы.

**Критерии оценки выполненной работы:** Соответствие выполненной работы по заданию и нормам действующего стандартов ГОСТ ЕСКД; аккуратность и правильность выполнения работы.

**Требования к выполнению:**

1. Начертить схему присоединения силового трансформатора с указанием оперативных наименований оборудования и коммутационных аппаратов.



2. Подробно перечислить организационные мероприятия в порядке их выполнения.

3. Подробно перечислить технические мероприятия в порядке их выполнения.

4. Вывод.

Ход работы:

1. Осмотр трансформатора.

2. Отсоединения шин от выводов обмоток ВН и НН.

3. Произвести измерение сопротивления изоляции обмоток ( $R_{60}$  и  $R_{15}$ ) с определением отношения  $R_{60}/R_{15}$ .

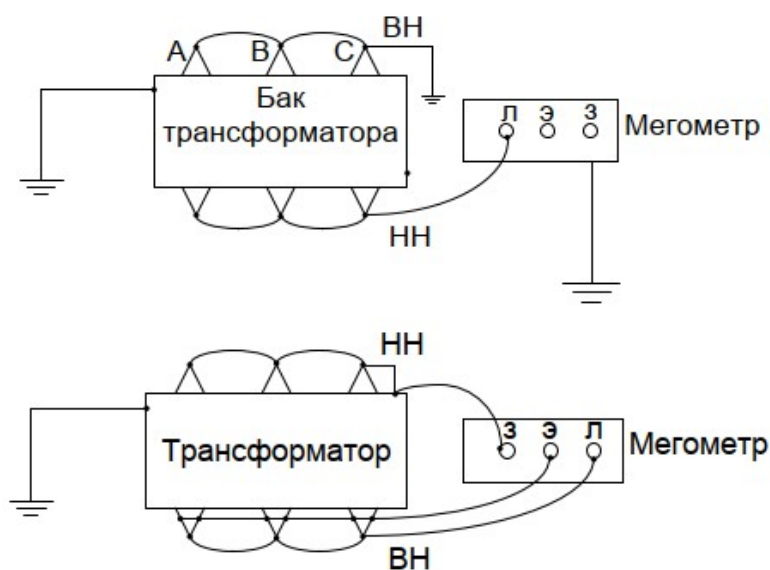


Рис. 2.2 – Схема проверки изоляции обмоток трансформатора

№ п/п	2 – х обмоточные тр-ры	
	Измеряемая обмотка	Заземляемые части тр-ра
1	НН	ВН; бак
2	ВН	НН; бак

Трансформаторы масляные 110 кВ							
$t^{\circ}$	10	20	30	40	50	60	70
$R_{60}$	900	600	400	260	180	120	80

4. Произвести измерение сопротивления обмоток постоянному току, результаты

сравнить с паспортными данными или предыдущих измерений.

5. Проверить коэффициент трансформации силового трансформатора.

6. Проверить ток и потери холостого хода.

7. Вывод

### **МЕТОДИЧЕСКИЕ РЕКОМЕНДАЦИИ ПО ВЫПОЛНЕНИЮ ОТДЕЛЬНЫХ ВИДОВ САМОСТОЯТЕЛЬНОЙ РАБОТЫ**

#### **Методические рекомендации по составлению и оформлению таблиц**

Внимательно прочитать текст лекции или соответствующий параграф учебника. Продумать «конструкцию» таблицы, расположение порядковых номеров, терминов, примеров и пояснений (и прочего). Начертить таблицу и заполнить ее графы необходимым содержанием. Форма контроля и критерии оценки. Задание должно быть выполнено в тетради для самостоятельных работ или в рабочей тетради.

##### *Критерии оценки*

Оценка «Отлично» выставляется в случае, если таблица выполнена аккуратно, все указано верно, примеры соответствуют определению, термины записаны понятно и правильно.

Оценка «Хорошо» выставляется в случае, если таблица содержит 1-2 неточности или недостаточно полно раскрыта тема.

Оценка «Удовлетворительно» - в случае, если таблица выполнена неаккуратно, примеры приведены с многочисленными неточностями.

Оценка «Неудовлетворительно» - таблица выполнена небрежно, примеры с ошибками, названия неполные.

#### **Методические рекомендации по выполнению конспекта**

Проработка конспекта и анализ требований ГОСТ и ЕСКД.

При анализе стандартов необходимо правильно фиксировать основные реквизиты документа (полное официальное название, когда и каким государственным органом был принят, кем и когда подписан, где опубликован), порядок вступления в силу и сферу действия. Следует обратить особое внимание при самостоятельном изучении источников на новую терминологию, без разбора которой невозможно усвоить содержание документа.

При самостоятельном изучении литературы необходимо обратить внимание на узловые положения, излагаемые в изучаемом тексте. Для этого



следует внимательно ознакомиться с содержанием источника информации, структурировать его и выделить в нем центральное звено. Обычно это бывает ключевое определение или совокупность существенных характеристик рассматриваемого объекта. Отсюда вытекает принципиальный вывод: самостоятельная работа с нормативными актами является одним из методов углубления знаний.

Успех в усвоении прочитанного в решающей степени зависит от умственных усилий человека. Пассивное пробегание глазами строк источника без глубокого проникновения в его содержание мало затрагивает мысль, память, чувства читателя. Не помогает и многократное повторение читаемого текста, его заучивание. Чтение - это творческий труд, который предполагает обдумывание прочитанного, размышление над ним.

Обязательный элемент самостоятельной работы студентов со специальной литературой - ведение необходимых записей. Общепринятыми формами записей являются план, выписки, тезисы, аннотации, резюме, конспект. План - это наиболее краткая форма записей прочитанного, сводящихся к перечню вопросов, рассматриваемых в статье, нормативном акте и т.д.

План обычно раскрывает логику подачи автором материала, способствует лучшей ориентации в содержании прорабатываемого законодательного источника. Есть два способа составления плана. Один из них - работа над ним по ходу чтения. Другой - его составление после ознакомления с источником, что дает возможность подытожить проделанную работу.

Выписки - это либо цитаты (дословное воспроизведение того или иного отрывка изучаемого источника, содержащего существенные мысли автора, характерные факты, статистические материалы), либо краткое, близкое к дословному, изложение таких мест. Переписывая цитаты, нужно заключать их в кавычки, оберегать текст от искажения. Не менее важно указывать статью нормативного акта и т.п. Выделяя из читаемого текста самое главное, самое существенное, выписки помогают лучше его понять. Их полезно делать после предварительного ознакомления с теоретическим материалом. В этот период уточняется, какие места текста следует выписать. Выписки не отнимают время, а экономят его. Вместо того, чтобы бесчисленное количество раз перечитывать одно и то же для лучшего запоминания, заниматься длительными поисками той или иной цитаты, цифры или факта, можно сразу же их зафиксировать.

Тезисы - это сжатое изложение положений прочитанного или подготавливаемого выступления. Они позволяют обобщить материал, показать его суть в кратких формулировках. Формулировка тезисов должна быть четкой и краткой. В самих тезисах не приводят обосновывающих фактов, примеров. Но тезисы всегда должны быть обоснованными и доказанными. Их особенность - утвердительный характер.

Аннотация - это краткое обобщение содержания НПА. Ею удобно

пользоваться, когда необходимо сохранить лишь общее представление о теоретическом материале. Для того, чтобы составить аннотацию, надо полностью прочитать и глубоко продумать содержание документа.

Резюме - краткая оценка прочитанного. Если аннотация кратко характеризует содержание документа, то резюме - его выводы, главные итоги.

Конспект - это систематизированная, логически связанная запись, содержащая пересказ НПА. Связующим звеном при составлении конспекта должна быть внутренняя логика изложения. Составляя конспект, нельзя путать связность логическую и стилистическую. В конспекте нет необходимости приводить пространную форму изложения материала, со всеми словесными связками. Стремиться к связному пересказу нужно, но не в ущерб ясности и краткости.

Конспекты бывают:

- 1) плановые;
- 2) текстуальные;
- 3) свободные;
- 4) тематические.

Плановый конспект легко получить с помощью предварительно сделанного плана теоретического материала. При этом каждому вопросу плана отвечает определенная часть конспекта. Такой конспект составляется быстро. Он краток и прост по своей форме. Он в особенности полезен при подготовке выступления на семинарском занятии. Однако работать с ним, если пройдет много времени с момента его написания, трудно, так как по нему не всегда легко удастся восстановить в памяти содержание источника.

Текстуальный конспект - это конспект, созданный в основном из цитат. Такой конспект помогает выявить спорные моменты, которые значительно труднее найти по пересказу - свободному конспекту. Хотя при создании текстуального конспекта и требуется умение быстро и правильно выбирать основные цитаты, но этот тип конспекта не является трудносоставимым, если оценивать его по той работе, которая затрачивается на написание его. Существенным его недостатком является то, что он слабо активизирует внимание и память. Бывает так, что студент написал конспект, а материал глубоко не проанализировал, не усвоил. Ему помешало автоматическое переписывание цитат.

Свободный конспект представляет собой объединение плана, выписок, цитат, тезисов. Этот вид конспекта требует умения четко и кратко формулировать основные понятия, для чего необходимы глубокое осмысление материала, большой и активный запас слов. Следует отметить, что само составление такого конспекта развивает указанные качества. В связи с этим свободный конспект, пожалуй, наиболее полноценный вид конспекта.

Тематический конспект используется при работе по определенной теме. Он предполагает отображение содержания каждого из используемых

источников не в целом, а лишь в той части, которая касается темы исследования. Составление тематического конспекта учит работать над темой, всесторонне обдумывать ее, анализируя различные точки зрения на один и тот же вопрос. Приступая к составлению конспекта, следует указать исходные данные конспектируемого источника: фамилию автора, название работы, год и место издания и т.п. Полезно также отмечать страницы изучаемого источника, чтобы можно было, руководствуясь записями, быстро отыскать в книге нужное место. В конспекте могут быть схемы, диаграммы, таблицы, которые придают ему наглядность, способствуют лучшему усвоению материала.

В процессе ознакомления с ГОСТ и ЕСКД, следует учитывать те изменения в стандарте, которые в него в последнее время были внесены. В этой связи целесообразно использовать нормативные документы в редакции, наиболее полно отражающей внесенные в них изменения и дополнения.

#### *Критерии оценки*

Оценка «Отлично» Полнота использования учебного материала. Объем конспекта – 1 тетрадная страница на один разворот или один лист формата А 4. Логика изложения (наличие схем, количество смысловых связей между понятиями). Наглядность (наличие рисунков, символов, и пр.; аккуратность выполнения, читаемость конспекта). Грамотность (терминологическая и орфографическая). Отсутствие связанных предложений, только опорные сигналы – слова, словосочетания, символы. Самостоятельность при составлении.

Оценка «Хорошо» Использование учебного материала не полное. Объем конспекта – 1 тетрадная страница на один разворот или один лист формата А 4. Не достаточно логично изложено (наличие схем, количество смысловых связей между понятиями). Наглядность (наличие рисунков, символов, и пр.; аккуратность выполнения, читаемость конспекта). Грамотность (терминологическая и орфографическая). Отсутствие связанных предложений, только опорные сигналы – слова, словосочетания, символы. Самостоятельность при составлении.

Оценка «Удовлетворительно» Использование учебного материала не полное. Объем конспекта – менее одной тетрадной страницы на один разворот или один лист формата А 4. Не достаточно логично изложено (наличие схем, количество смысловых связей между понятиями). Наглядность (наличие рисунков, символов, и пр.; аккуратность выполнения, читаемость конспекта). Грамотность (терминологическая и орфографическая). Отсутствие связанных предложений, только опорные сигналы – слова, словосочетания, символы. Самостоятельность при составлении. Не разборчивый почерк.

Оценка «Неудовлетворительно» Использование учебного материала не полное. Объем конспекта – менее одной тетрадной страницы на один раздел или один лист формата А 4. Отсутствуют схемы, количество смысловых связей между понятиями. Отсутствует наглядность (наличие рисунков,

символов, и пр.; аккуратность выполнения, читаемость конспекта. Допущены ошибки терминологические и орфографические. Отсутствие связанных предложений, только опорные сигналы – слова, словосочетания, символы. Не самостоятельность при составлении. Не разборчивый почерк.

### **Методические рекомендации по подготовке выступления**

Регламент устного публичного выступления - не более 10 минут. Искусство устного выступления состоит не только в отличном знании предмета речи, но и в умении преподнести свои мысли и убеждения правильно и упорядоченно, красноречиво и увлекательно.

Любое устное выступление должно удовлетворять трем основным критериям, которые в конечном итоге и приводят к успеху: это критерий правильности, т.е. соответствия языковым нормам, критерий смысловой адекватности, т.е. соответствия содержания выступления реальности, и критерий эффективности, т.е. соответствия достигнутых результатов поставленной цели.

Работу по подготовке устного выступления можно разделить на два основных этапа: докоммуникативный этап (подготовка выступления) и коммуникативный этап (взаимодействие с аудиторией).

Выступление должно состоять из трех частей – вступления (10 - 15% общего времени), основной части (60 - 70%) и заключения (20 - 25%). Вступление включает в себя представление авторов (фамилия, имя отчество, при необходимости место учебы/работы, статус), название доклада, расшифровку подзаголовка с целью точного определения содержания выступления, четкое определение стержневой идеи.

Стержневая идея проекта понимается как основной тезис, ключевое положение. Стержневая идея дает возможность задать определенную тональность выступлению. Сформулировать основной тезис означает ответить на вопрос, зачем говорить (цель) и о чем говорить (средства достижения цели).

Требования к основному тезису выступления: - фраза должна утверждать главную мысль и соответствовать цели выступления; - суждение должно быть кратким, ясным, легко удерживаться в кратковременной памяти; - мысль должна пониматься однозначно, не заключать в себе противоречия.

В речи может быть несколько стержневых идей, но не более трех.

Самая частая ошибка в начале речи – либо извиняться, либо заявлять о своей неопытности. Результатом вступления должны быть заинтересованность слушателей, внимание и расположенность к презентатору и будущей теме.

К аргументации в пользу стержневой идеи проекта можно привлекать фото-, видеофрагменты, аудиозаписи, фактологический материал. Цифровые данные для облегчения восприятия лучше демонстрировать посредством

таблиц и графиков, а не злоупотреблять их зачитыванием. Лучше всего, когда в устном выступлении количество цифрового материала ограничено, на него лучше ссылаться, а не приводить полностью, так как обилие цифр скорее утомляет слушателей, нежели вызывает интерес. План развития основной части должен быть ясным.

Должно быть отобрано оптимальное количество фактов и необходимых примеров.

В научном выступлении принято такое употребление форм слов: чаще используются глаголы настоящего времени во «вневременном» значении, возвратные и безличные глаголы, преобладание форм 3-го лица глагола, форм несовершенного вида, используются неопределенно-личные предложения.

Самые частые ошибки в основной части доклада - выход за пределы рассматриваемых вопросов, перекрывание пунктов плана, усложнение отдельных положений речи, а также перегрузка текста теоретическими рассуждениями, обилие затронутых вопросов (декларативность, бездоказательность), отсутствие связи между частями выступления, несоразмерность частей выступления (затянутое вступление, скомканность основных положений, заключения).

В заключении необходимо сформулировать выводы, которые следуют из основной идеи (идей) выступления. Правильно построенное заключение способствует хорошему впечатлению от выступления в целом.

В заключении имеет смысл повторить стержневую идею и, кроме того, вновь (в кратком виде) вернуться к тем моментам основной части, которые вызвали интерес слушателей.

Закончить выступление можно решительным заявлением. Вступление и заключение требуют обязательной подготовки, их труднее всего создавать на ходу. Психологи доказали, что лучше всего запоминается сказанное в начале и в конце сообщения («закон края»), поэтому вступление должно привлечь внимание слушателей, заинтересовать их, подготовить к восприятию темы, ввести в нее (не вступление важно само по себе, а его соотношение с остальными частями), а заключение должно обобщить в сжатом виде все сказанное, усилить и сгустить основную мысль, оно должно быть таким, «чтобы слушатели почувствовали, что дальше говорить нечего» (А.Ф. Кони).

В ключевых высказываниях следует использовать фразы, программирующие заинтересованность.

Вот некоторые обороты, способствующие повышению интереса: - «Это Вам позволит...» - «Благодаря этому вы получите...» - «Это позволит избежать...» - «Это повышает Ваши...» - «Это дает Вам дополнительно...» - «Это делает вас...» - «За счет этого вы можете...» После подготовки текста / плана выступления полезно проконтролировать себя вопросами: - Вызывает ли мое выступление интерес? - Достаточно ли я знаю по данному вопросу, и имеется ли у меня достаточно данных? - Смогу ли я закончить выступление в

отведенное время? - Соответствует ли мое выступление уровню моих знаний и опыту?

При подготовке к выступлению необходимо выбрать способ выступления: устное изложение с опорой на конспект (опорой могут также служить заранее подготовленные слайды) или чтение подготовленного текста. Отметим, однако, что чтение заранее написанного текста значительно уменьшает влияние выступления на аудиторию. Запоминание написанного текста заметно сковывает выступающего и привязывает к заранее составленному плану, не давая возможности откликаться на реакцию аудитории.

Общеизвестно, что бесстрастная и вялая речь не вызывает отклика у слушателей, какой бы интересной и важной темы она ни касалась. И наоборот, иной раз даже не совсем складное выступление может затронуть аудиторию, если оратор говорит об актуальной проблеме, если аудитория чувствует компетентность выступающего.

Яркая, энергичная речь, отражающая увлеченность оратора, его уверенность, обладает значительной внушающей силой.

Особое место в презентации проекта занимает обращение к аудитории. Известно, что обращение к собеседнику по имени создает более доверительный контекст деловой беседы. При публичном выступлении также можно использовать подобные приемы. Так, косвенными обращениями могут служить такие выражения, как «Как Вам известно», «Уверен, что Вас это не оставит равнодушными». Подобные доводы к аудитории – это своеобразные высказывания, подсознательно воздействующие на волю и интересы слушателей. Выступающий показывает, что слушатели интересны ему, а это самый простой путь достижения взаимопонимания.

Во время выступления важно постоянно контролировать реакцию слушателей. Внимательность и наблюдательность в сочетании с опытом позволяют оратору уловить настроение публики. Возможно, рассмотрение некоторых вопросов придется сократить или вовсе отказаться от них. Часто удачная шутка может разрядить атмосферу. После выступления нужно быть готовым к ответам на возникшие у аудитории вопросы.

#### *Критерии оценки за устное выступление.*

Оценку «отлично» получают работы, в которых делаются самостоятельные выводы, дается аргументированная критика и самостоятельный анализ фактического материала на основе глубоких знаний экономической литературы по данной теме;

Оценка «хорошо» ставится тогда, когда в работе, выполненной на достаточном теоретическом уровне, полно и всесторонне освещаются вопросы темы, но нет должной степени самостоятельности;

Оценку «удовлетворительно» имеют работы, в которых правильно освещены основные вопросы темы, но не проявилось умение логически стройного их изложения, самостоятельного анализа источников, содержатся

отдельные ошибочные положения;

Оценку «неудовлетворительно» обучающихся получает в случае, когда не может ответить на замечания рецензента, не владеет материалом работы, не в состоянии дать объяснения выводам и теоретическим положениям данной проблемы.

### **Методические рекомендации по подготовке презентации.**

Компьютерную презентацию, сопровождающую выступление докладчика, удобнее всего подготовить в программе MS PowerPoint

Презентация как документ представляет собой последовательность сменяющих друг друга слайдов - то есть электронных страничек, занимающих весь экран монитора (без присутствия панелей программы).

Чаще всего демонстрация презентации проецируется на большом экране, реже – раздается собравшимся как печатный материал.

Количество слайдов адекватно содержанию и продолжительности выступления (например, для 10-минутного выступления рекомендуется использовать не более 25 слайдов).

На первом слайде обязательно представляется тема выступления и сведения об авторах.

Следующие слайды можно подготовить, используя две различные стратегии их подготовки:

**1 стратегия:** на слайды выносятся опорный конспект выступления и ключевые слова с тем, чтобы пользоваться ими как планом для выступления. В этом случае к слайдам предъявляются следующие требования:

- объем текста на слайде – не больше 7 строк;
- маркированный/нумерованный список содержит не более 7 элементов;
- отсутствуют знаки пунктуации в конце строк в маркированных и нумерованных списках;
- значимая информация выделяется с помощью цвета, кегля, эффектов анимации.

Особо внимательно необходимо проверить текст на отсутствие ошибок и опечаток. Основная ошибка при выборе данной стратегии состоит в том, что выступающие заменяют свою речь чтением текста со слайдов.

**2 стратегия:** на слайды помещается фактический материал (таблицы, графики, фотографии и пр.), который является уместным и достаточным средством наглядности, помогает в раскрытии стержневой идеи выступления. В этом случае к слайдам предъявляются следующие требования:

- выбранные средства визуализации информации (таблицы, схемы, графики и т. д.) соответствуют содержанию;
- использованы иллюстрации хорошего качества (высокого разрешения), с четким изображением (как правило, никто из

присутствующих не заинтересован вчитываться в текст на ваших слайдах и всматриваться в мелкие иллюстрации).

Максимальное количество графической информации на одном слайде – 2 рисунка (фотографии, схемы и т.д.) с текстовыми комментариями (не более 2 строк к каждому). Наиболее важная информация должна располагаться в центре экрана.

Основная ошибка при выборе данной стратегии – «соревнование» со своим иллюстративным материалом (аудитории не предоставляется достаточно времени, чтобы воспринять материал на слайдах). Обычный слайд, без эффектов анимации должен демонстрироваться на экране не менее 10 - 15 секунд. За меньшее время присутствующие не успеют осознать содержание слайда. Если какая-то картинка появилась на 5 секунд, а потом тут же сменилась другой, то аудитория будет считать, что докладчик ее подгоняет. Обратного (позитивного) эффекта можно достигнуть, если докладчик пролистывает множество слайдов со сложными таблицами и диаграммами, говоря при этом «Вот тут приведен разного рода вспомогательный материал, но я его хочу пропустить, чтобы не перегружать выступление подробностями». Правда, такой прием делать в начале и в конце презентации – рискованно, оптимальный вариант – в середине выступления.

Если на слайде приводится сложная диаграмма, ее необходимо предварить вводными словами (например, «На этой диаграмме приводится то-то и то-то, зеленым отмечены показатели А, синим – показатели Б»), с тем, чтобы дать время аудитории 18 на ее рассмотрение, а только затем приступать к ее обсуждению. Каждый слайд, в среднем должен находиться на экране не меньше 40 – 60 секунд (без учета времени на случайно возникшее обсуждение). В связи с этим лучше настроить презентацию не на автоматический показ, а на смену слайдов самим докладчиком.

Особо тщательно необходимо отнестись к оформлению презентации. Для всех слайдов презентации по возможности необходимо использовать один и тот же шаблон оформления, кегль – для заголовков - не меньше 24 пунктов, для информации - для информации не менее 18. В презентациях не принято ставить переносы в словах.

Подумайте, не отвлекайте ли вы слушателей своей же презентацией? Яркие краски, сложные цветные построения, излишняя анимация, выпрыгивающий текст или иллюстрация – не самое лучшее дополнение к научному докладу. Также нежелательны звуковые эффекты в ходе демонстрации презентации. Наилучшими являются контрастные цвета фона и текста (белый фон – черный текст; темно-синий фон – светло-желтый текст и т. д.). Лучше не смешивать разные типы шрифтов в одной презентации. Рекомендуется не злоупотреблять прописными буквами (они читаются хуже).

Неконтрастные слайды будут смотреться тусклыми и невыразительными, особенно в светлых аудиториях. Для лучшей ориентации в презентации по ходу выступления лучше пронумеровать слайды.



Желательно, чтобы на слайдах оставались поля, не менее 1 см с каждой стороны. Вспомогательная информация (управляющие кнопки) не должны преобладать над основной информацией (текстом, иллюстрациями). Использовать встроенные эффекты анимации можно только, когда без этого не обойтись (например, последовательное появление элементов диаграммы). Для акцентирования внимания на какой-то конкретной информации слайда можно воспользоваться лазерной указкой.

Диаграммы готовятся с использованием мастера диаграмм табличного процессора MS Excel. Для ввода числовых данных используется числовой формат с разделителем групп разрядов. Если данные (подписи данных) являются дробными числами, то 19 число отображаемых десятичных знаков должно быть одинаково для всей группы этих данных (всего ряда подписей данных). Данные и подписи не должны накладываться друг на друга и сливаться с графическими элементами диаграммы. Структурные диаграммы готовятся при помощи стандартных средств рисования пакета MS Office. Если при форматировании слайда есть необходимость пропорционально уменьшить размер диаграммы, то размер шрифтов реквизитов должен быть увеличен с таким расчетом, чтобы реальное отображение объектов диаграммы соответствовало значениям, указанным в таблице. В таблицах не должно быть более 4 строк и 4 столбцов — в противном случае данные в таблице будет просто невозможно увидеть. Ячейки с названиями строк и столбцов и наиболее значимые данные рекомендуется выделять цветом.

Табличная информация вставляется в материалы как таблица текстового процессора MS Word или табличного процессора MS Excel. При вставке таблицы как объекта и пропорциональном изменении ее размера реальный отображаемый размер шрифта должен быть не менее 18 pt.

Таблицы и диаграммы размещаются на светлом или белом фоне. Если Вы предпочитаете воспользоваться помощью оператора (что тоже возможно), а не листать слайды самостоятельно, очень полезно предусмотреть ссылки на слайды в тексте доклада ("Следующий слайд, пожалуйста...").

Заключительный слайд презентации, содержащий текст «Спасибо за внимание» или «Конец», вряд ли приемлем для презентации, сопровождающей публичное выступление, поскольку завершение показа слайдов еще не является завершением выступления. Кроме того, такие слайды, так же, как и слайд «Вопросы?», дублируют устное сообщение.

Оптимальным вариантом представляется повторение первого слайда в конце презентации, поскольку это дает возможность еще раз напомнить слушателям тему выступления и имя докладчика и либо перейти к вопросам, либо завершить выступление.

После подготовки презентации полезно проконтролировать себя вопросами: - удалось ли достичь конечной цели презентации (что удалось определить, объяснить, предложить или продемонстрировать с помощью нее?); - к каким особенностям объекта презентации удалось привлечь

внимание аудитории? не отвлекает ли созданная презентация от устного выступления? После подготовки презентации необходима репетиция выступления.

#### *Критерии оценки за презентацию*

Оценка «отлично» выставляется, если выполнены все пять критерий и получают работы, в которых делаются самостоятельные выводы, дается аргументированная критика.

Оценка «хорошо» выставляется, если выполнены три критерия.

Оценка «удовлетворительно» выставляется, если у обучающегося не проявилось умение, самостоятельного анализа источников, содержатся отдельные ошибочные положения;

Оценка «неудовлетворительно» выставляется, если обучающийся не может ответить на вопросы, не владеет материалом работы, не в состоянии дать объяснения выводам и теоретическим положениям данной проблемы.

### **3. ПЕРЕЧЕНЬ ОСНОВНОЙ И ДОПОЛНИТЕЛЬНОЙ УЧЕБНОЙ ЛИТЕРАТУРЫ, НЕОБХОДИМОЙ ДЛЯ ОСВОЕНИЯ ДИСЦИПЛИНЫ**

#### Основная литература

1. Воробьев В. А. Монтаж, наладка и эксплуатация электрооборудования сельскохозяйственных организаций: учебное пособие для среднего профессионального образования / В. А. Воробьев. — 2-е изд., испр. и доп. — Москва: Издательство Юрайт, 2024. — 275 с. — (Профессиональное образование). — ISBN 978-5-534-07913-5. — Текст: электронный // Образовательная платформа Юрайт [сайт]. — URL: <https://urait.ru/bcode/537743>

2. Лыкин А. В. Электрические системы и сети: учебник для среднего профессионального образования / А. В. Лыкин. — Москва: Издательство Юрайт, 2024. — 362 с. — (Профессиональное образование). — ISBN 978-5-534-10376-2. — Текст: электронный // Образовательная платформа Юрайт [сайт]. — URL: <https://urait.ru/bcode/542125>

3. Фролов, Ю. М. Электроснабжение промышленных предприятий : учебное пособие для среднего профессионального образования / Ю. М. Фролов. — Москва : Издательство Юрайт, 2024. — 351 с. — (Профессиональное образование). — ISBN 978-5-534-16524-1. — Текст : электронный // Образовательная платформа Юрайт [сайт]. — URL: <https://urait.ru/bcode/544524>

#### Дополнительная литература

1. Беляков, Г. И. Электробезопасность : учебное пособие для среднего профессионального образования / Г. И. Беляков. — 2-е изд., перераб. и доп. — Москва : Издательство Юрайт, 2024. — 202 с. — (Профессиональное образование). — ISBN 978-5-534-17193-8. — Текст : электронный //

Образовательная платформа Юрайт [сайт]. — URL: <https://urait.ru/bcode/537041>

2. Сивков, А. А. Основы электроснабжения : учебное пособие для среднего профессионального образования / А. А. Сивков, А. С. Сайгаш, Д. Ю. Герасимов. — 2-е изд., испр. и доп. — Москва : Издательство Юрайт, 2024. — 173 с. — (Профессиональное образование). — ISBN 978-5-534-01344-3. — Текст : электронный // Образовательная платформа Юрайт [сайт]. — URL: <https://urait.ru/bcode/513177>

### Периодика

1. Известия Тульского государственного университета. Технические науки : Научный рецензируемый журнал. <https://tidings.tsu.tula.ru/tidings/index.php?id=technical&lang=ru&year=1>. — Текст : электронный.

2. Научный периодический журнал «Вестник Южно-Уральского государственного университета. Серия «Энергетика» : Научный рецензируемый журнал. <https://www.powervestniksusu.ru/index.php/PVS>. — Текст : электронный.

3. Энергосбережение: ежемесячный профессиональный журнал, представлен в читальном зале Филиала, а так же в библиотеке.

### Нормативно-правовые акты

Федеральный закон от 26.03.2003 № 35-ФЗ (с изменениями) "Об электроэнергетике"

Федеральный закон от 23.11.2009 № 261-ФЗ (с изменениями) "Об энергосбережении и о повышении энергетической эффективности, и о внесении изменений в отдельные законодательные акты Российской Федерации"

Постановление Правительства РФ от 26.07.2007 № 484 (с изменениями) "О выводе объектов электроэнергетики в ремонт и из эксплуатации"

Постановление Правительства РФ от 26.01.2006 № 41 (с изменениями) "О критериях отнесения объектов электросетевого хозяйства к единой национальной (общероссийской) электрической сети"

Постановление Правительства РФ от 27.02.2010 № 103 (с изменениями) "О мерах по осуществлению мероприятий по контролю за соблюдением особых условий использования земельных участков, расположенных в границах охранных зон объектов электросетевого хозяйства"

Постановление Правительства РФ от 18.11.2013 № 1033 "О порядке установления охранных зон объектов по производству электрической энергии и особых условий использования земельных участков, расположенных в границах таких зон"

Постановление Правительства РФ от 24.02.2009 № 160 (с изменениями) "О порядке установления охранных зон объектов электросетевого хозяйства и особых условий использования земельных участков, расположенных в"

границах таких зон"

Постановление Правительства РФ от 20.07.2013 № 610 "О федеральном государственном энергетическом надзоре"

Постановление Правительства РФ от 27.12.2004 № 861 (с изменениями) "Об утверждении Правил недискриминационного доступа к услугам по передаче электрической энергии и оказания этих услуг, Правил недискриминационного доступа к услугам по оперативно-диспетчерскому управлению в электроэнергетике и оказания этих услуг, Правил недискриминационного доступа к услугам администратора торговой системы оптового рынка и оказания этих услуг и Правил технологического присоединения энергопринимающих устройств потребителей электрической энергии, объектов по производству электрической энергии, а также объектов электросетевого хозяйства, принадлежащих сетевым организациям и иным лицам, к электрическим сетям "

Постановление Правительства РФ от 27.12.2004 № 854 (с изменениями) "Об утверждении Правил оперативно-диспетчерского управления в электроэнергетике"

Постановление Правительства РФ от 25.04.2011 № 318 (с изменениями) "Об утверждении Правил осуществления государственного контроля (надзора) за соблюдением требований законодательства об энергосбережении и о повышении энергетической эффективности и о внесении изменений в некоторые акты Правительства Российской Федерации"

Постановление Правительства РФ от 28.10.2009 № 846 (с изменениями) "Об утверждении Правил расследования причин аварий в электроэнергетике"

Приказ Ростехнадзора от 30.01.2015 г. № 38 (зарегистрирован Минюстом России 27.02.2015, рег. № 36293) Административный регламент исполнения Федеральной службой по экологическому, технологическому и атомному надзору государственной функции по осуществлению федерального государственного энергетического надзора

Приказ Ростехнадзора от 22.11.2011 № 653 (зарегистрирован Минюстом России 30.12.2011, рег. № 22840) Административный регламент по исполнению Федеральной службой по экологическому, технологическому и атомному надзору государственной функции по осуществлению государственного контроля и надзора за проведением обязательного энергетического обследования в установленный срок

Приказ Ростехнадзора от 12.12.2011 № 697 (зарегистрирован Минюстом России 01.02.2012, рег. № 23089) Административный регламент по исполнению Федеральной службой по экологическому, технологическому и атомному надзору государственной функции по осуществлению государственного контроля и надзора за соблюдением в пределах своей компетенции собственниками жилых зданий, строений, сооружений в процессе их эксплуатации требований энергетической эффективности, предъявляемых к таким зданиям, строениям, сооружениям, требований об их оснащении приборами учета используемых энергетических ресурсов

Приказ Ростехнадзора от 02.11.2011 N 624 (зарегистрирован Минюстом России 13.12.2011, рег. N 22571) Административный регламент по исполнению Федеральной службой по экологическому, технологическому и атомному надзору государственной функции по контролю (надзору) за соблюдением особых условий использования земельных участков, расположенных в границах охранных зон объектов электросетевого хозяйства

Приказ Минэнерго России от 30.06.2003 № 263 Инструкция о мерах пожарной безопасности при проведении огневых работ на энергетических предприятиях

Приказ Ростехнадзора от 03.04.2007 № 199 Положение об организации и осуществлении контроля за системой оперативно-диспетчерского управления в электроэнергетике и особенностях организации и проведения аттестации лиц, осуществляющих профессиональную деятельность, связанную с оперативно-диспетчерским управлением в электроэнергетике (РД-12-04-2007)

Приказ Минэнерго России от 02.03.2010 № 92 (зарегистрирован Минюстом России 17.05.2010, рег. № 17225) Порядок заполнения отчета об авариях в электроэнергетике

Приказ Минэнерго России от 02.03.2010 № 91 (зарегистрирован Минюстом России 30.06.2010, рег. № 17656) Порядок передачи оперативной информации об авариях в электроэнергетике

Приказ Минэнерго России от 02.03.2010 № 90 (зарегистрирован Минюстом России 22.04.2010, рег. № 16973) Порядок заполнения формы акта о расследовании причин аварий в электроэнергетике

Приказы Ростехнадзора от 07.04.2008 № 212, Минприроды России от 20.08.2008 № 182 (зарегистрированы Минюстом России 28.04.2008, рег. № 11597; 28.08.2008, рег. № 12197) Порядок организации работ по выдаче разрешений на допуск в эксплуатацию энергоустановок (с изменениями)

Приказ Ростехнадзора от 01.07.2014 № 285 (зарегистрирован Минюстом России 14.08.2014, рег. № 33588) Порядок установки предупреждающих знаков для обозначения границ охранных зон объектов по производству электрической энергии

Минэнерго СССР, 28.11.1991 Правила организации пусконаладочных работ на тепловых электрических станциях (РД 34.70.110-92)

Минэнерго СССР, 06.02.1987 Правила приемки в эксплуатацию отдельных пусковых комплексов и законченных строительством электростанций, объектов электрических и тепловых сетей (ВСН 37-86)

Постановление Госстандарта СССР от 05.12.1984 № 4103 ГОСТ 12.1.002-84 "ССБТ. Электрические поля промышленной частоты. Допустимые уровни напряженности и требования к проведению контроля на рабочих местах"

Постановление Госстандарта СССР от 30.07.1982 № 2987, Госстандарт СССР, декабрь 1987 г. ГОСТ 12.1.038-82 "ССБТ. Электробезопасность.

Предельно допустимые значения напряжений прикосновения и токов" (с изменением № 1)

Постановление Госстандарта СССР от 29.11.1990 № 2971 ГОСТ 12.1.051-90 "ССБТ. Электробезопасность. Расстояния безопасности в охранной зоне линий электропередачи напряжением свыше 1000 В"

Межгосударственный совет по стандартизации, метрологии и сертификации (протокол от 25.03.2013 № 55-П). Введен в действие приказом Росстандарта от 22.07.2013 № 400-ст

ГОСТ 32144-2013 "Электрическая энергия. Совместимость технических средств электромагнитная. Нормы качества электрической энергии в системах электроснабжения общего назначения"

Межгосударственный совет по стандартизации, метрологии и сертификации (протокол от 11.06.2009 № 35-2009). Введен в действие приказом Росстандарта от 04.04.2011 № 41-ст

ГОСТ ИСО/МЭК 17025-2009 "Общие требования к компетентности испытательных и калибровочных лабораторий"

Приказы Минпромэнерго России от 20.07.2006 № 164, от 25.06.2007 № 221 (зарегистрированы Минюстом России 02.08.2006, рег. № 8133; 16.07.2007, рег. № 9847) Единые аттестационные требования к лицам, осуществляющим профессиональную деятельность, связанную с оперативно-диспетчерским управлением в электроэнергетике (с изменением)

Госэнергонадзор Минэнерго России, 13.03.2001 Инструкция о порядке допуска в эксплуатацию электроустановок для производства испытаний (измерений) - электролабораторий

Приказ Минэнерго России от 30.06.2003 № 266 Инструкция по переключениям в электроустановках

Приказ Минэнерго России от 30.06.2003 № 289 Инструкция по предотвращению и ликвидации аварий в электрической части энергосистем

Приказ Минэнерго России от 30.06.2003 № 261 Инструкция по применению и испытанию средств защиты, используемых в электроустановках

Минтопэнерго России, 07.07.1994, приказ Минтопэнерго России от 29.06.1999 № 213 Инструкция по проектированию городских электрических сетей (РД 34.20.185-94) (с изменениями и дополнениями)

Минэнерго СССР Инструкция по смазке грозозащитных тросов, оттяжек опор, проводов и оборудования ВЛ напряжением 35-750 кВ

Приказ Минэнерго России от 30.06.2003 № 280 Инструкция по устройству молниезащиты зданий, сооружений и промышленных коммуникаций

ГНТУ, 06.04.1989 Инструкция по учету и оценке работы релейной защиты и автоматики электрической части энергосистем (РД 34.35.516-89)

ГТУ по эксплуатации энергосистем Минэнерго СССР, 05.10.1979 Инструкция по эксплуатации оперативных блокировок безопасности в распределительных устройствах высокого напряжения

ГТУ по эксплуатации энергосистем Минэнерго СССР, 15.10.1979  
Инструкция по эксплуатации силовых кабельных линий. Часть 1. Кабельные линии напряжением до 35 кВ

ГТУ по эксплуатации энергосистем Минэнерго СССР, 15.10.1979  
Инструкция по эксплуатации силовых кабельных линий. Часть 2. Кабельные линии напряжением 110-500 кВ

ГТУ по эксплуатации энергосистем Минэнерго СССР, 27.08.1985  
Инструкция по эксплуатации средств защиты от перенапряжений (И 34-70-021-85)

ГТУ по эксплуатации энергосистем Минэнерго СССР, 08.12.1976  
Инструкция по эксплуатации трансформаторов

ГТУ по эксплуатации энергосистем Минэнерго СССР, 21.11.1983  
Масла трансформаторные. Методика определения содержания механических примесей (РТМ 34-70-653-83)

ГТУ Минэнерго СССР, 11.07.1984 Методика разряда кабельных линий 6-10 кВ через высоковольтную обмотку испытательного трансформатора после проведения высоковольтных испытаний

Минэнерго СССР, 25.02.1977 Нормативы расхода материалов на ремонт и техническое обслуживание воздушных линий электропередачи напряжением 35-500 кВ

Минэнерго СССР, 1982 г., 26.07.1988 Нормы аварийного запаса материалов и оборудования для восстановления воздушных линий электропередачи напряжением 110 кВ и выше [РД 34.10.383 (НР 34-70-002-82)] (с Изменением № 1)

Департамент электроэнергетики Минтопэнерго России, 20.05.1994  
Нормы отвода земель для электрических сетей напряжением 0,38-750 кВ (14278тм-т1)

Минэнерго СССР, 30.01.1989 Основные положения по созданию автоматизированных систем управления предприятий электрических сетей (АСУ ПЭС)

ГТУ по эксплуатации энергосистем Минэнерго СССР, 01.01.1985  
Отраслевые требования к содержанию, разработке и внедрению должностных инструкций оперативного персонала электрических станций и предприятий сетей

Приказы Минпромэнерго России от 20.07.2006 № 164, от 25.06.2007 № 221 (зарегистрированы Минюстом России 02.08.2006, рег. № 8133; 16.07.2007, рег. № 9847) Порядок аттестации лиц, осуществляющих профессиональную деятельность, связанную с оперативно-диспетчерским управлением в электроэнергетике (с изменением и дополнением)

Приказ Ростехнадзора от 17.01.2013 № 9 (зарегистрирован Минюстом России 09.07.2013, рег. № 29031) Порядок согласования Федеральной службой по экологическому, технологическому и атомному надзору границ охранных зон в отношении объектов электросетевого хозяйства

Приказ Минтруда России от 24.07.2013 № 328н (зарегистрирован

Минюстом России 12.12.2013, рег. № 30593) Правила по охране труда при эксплуатации электроустановок

Минэнерго СССР, 12.05.1975 Правила проектирования вентиляции кабельных тоннелей. Руководящий технический материал (РТМ 34-245-75)

Минэнерго России, 27.12.2002; Минсвязи России, 24.04.2003 Правила проектирования, строительства и эксплуатации волоконно-оптических линий связи на воздушных линиях электропередачи напряжением 0,4-35 кВ (ВОЛС-ВЛ 0,4-35 кВ)

Минтопэнерго России, 01.01.1998; Госкомсвязи России, 16.10.1998 Правила проектирования, строительства и эксплуатации волоконно-оптических линий связи на воздушных линиях электропередачи напряжением 110 кВ и выше (РД 153-34.0-48.518-98)

Приказ Минтопэнерго России от 19.02.2000 № 49 (зарегистрирован Минюстом России 16.03.2000, рег. № 2150) Правила работы с персоналом в организациях электроэнергетики Российской Федерации

Приказ Минэнерго России от 06.06.2013 № 290 (зарегистрирован Минюстом России 09.08.2013, рег. № 29348) Правила разработки и применения графиков аварийного ограничения режима потребления электрической энергии и использования противоаварийной автоматики

Приказ Минэнерго России от 13.01.2003 № 6 (зарегистрирован Минюстом России 22.01.2003, рег. № 4145) Правила технической эксплуатации электроустановок потребителей

Приказ Минэнерго России от 19.06.2003 N 229 (зарегистрирован Минюстом России 20.06.2003, рег. N 4799) Правила технической эксплуатации электрических станций и сетей Российской Федерации

Минтопэнерго России, 08.10.1998 Правила устройства воздушных линий электропередачи напряжением 6-20 кВ с защищенными проводами (ПУ ВЛЗ 6-20 кВ)

Минтопэнерго России, 06.10.1999; приказы Минэнерго России от 08.07.2002 № 204, от 09.04.2003 № 150, от 20.05.2003 № 187, от 20.06.2003 № 242 Правила устройства электроустановок (ПУЭ). Седьмое издание (главы 1.1, 1.2, 1.7-1.9, 2.4, 2.5, 4.1, 4.2, 6.1-6.6, 7.1, 7.2, 7.5, 7.6, 7.10)

Минэнерго СССР, 26.02.1974, 09.06.1975, 10.06.1975, 20.06.1975, 18.08.1975, 20.11.1975, 15.04.1976, 16.04.1976, 12.05.1976, 13.05.1976, 14.07.1976, 15.02.1977, 20.10.1977, 30.05.1979, 10.12.1979, 04.03.1980, 05.03.1980, 20.05.1980, 03.06.1980, 12.03.1981; Минтопэнерго России, 24.07.1996, 30.12.1997, 13.07.1998 Правила устройства электроустановок (ПУЭ). Шестое издание (с изменениями) (главы 1.3-1.6, 2.1-2.3, 3.1-3.4, 4.3, 4.4, 5.1-5.6, 7.3, 7.4, 7.7)

Госэнергонадзор Минтопэнерго России, 02.04.1998 Программа (типовая) комплексного обследования энергоустановок электростанций

Приказ Ростехнадзора от 28.11.2011 № 660 Распределение полномочий между территориальными органами Федеральной службы по экологическому, технологическому и атомному надзору и Управлением



государственного энергетического надзора Федеральной службы по экологическому, технологическому и атомному надзору по осуществлению контроля (надзора) за объектами электросетевого хозяйства ОАО "Федеральная сетевая компания Единой энергетической системы"

Приказ Минэнерго России от 30.06.2003 № 284 Рекомендации по технологическому проектированию воздушных линий электропередачи напряжением 35 кВ и выше

Приказ Минэнерго России от 30.06.2003 № 288 Рекомендации по технологическому проектированию подстанций переменного тока с высшим напряжением 35-750 кВ

ГТУ по эксплуатации энергосистем Минэнерго СССР, 10.12.1984 Руководящие указания по ограничению токов однофазных коротких замыканий в электрических сетях 110-220 кВ энергосистем

ГТУ Минэнерго СССР, 19.09.1964 Руководящие указания по проектированию и эксплуатации линий электропередачи и распределительных устройств переменного тока 3-500 кВ, расположенных в районах с загрязненной атмосферой

ГТУ Минэнерго СССР, 23.09.1986 Руководящие указания по противоаварийной автоматике энергосистем (основные положения)

ГТУ Минэнерго СССР, 04.10.1972 Руководящие указания по расчету зон защиты стержневых и тросовых молниеотводов

Минздрав России, 04.02.2003 Санитарные нормы и правила выполнения работ в условиях воздействия электрических полей промышленной частоты (50 Гц)

Заместитель Главного государственного санитарного врача СССР, 23.02.1984, № 2971-84 Санитарные нормы и правила защиты населения от воздействия электрического поля, создаваемого воздушными линиями электропередачи переменного тока промышленной частоты

Одобен постановлением Госстроя России от 26.11.2003 № 194

Свод правил по проектированию. Проектирование и монтаж электроустановок жилых и общественных зданий (СП 31-110-2003)

Постановление Госстроя СССР от 11.12.1985 № 215 СНиП 3.05.06-85 "Электротехнические устройства"

ГНТУ, 06.06.1987 Типовая инструкция по компенсации емкостного тока замыкания на землю в электрических сетях 6-35 кВ (ТИ 34-70-070-87)

ГНТУ, 19.09.1988 Типовая инструкция по контролю качества и применению импортных трансформаторных масел (РД 34.43.201-88)

ГТУ по эксплуатации энергосистем Минэнерго СССР, 19.10.1982 Типовая инструкция по обмыву изоляторов ВЛ до 500 кВ включительно под напряжением непрерывной струей воды

ГТУ по эксплуатации энергосистем Минэнерго СССР, 1982 г. Типовая инструкция по оптимальному управлению потоками реактивной мощности и уровнями напряжения в электрических сетях энергосистем (ТИ 34-70-002-82)

ГНТУ, 23.07.1990 Типовая инструкция по организации и производству

работ в устройствах релейной защиты и электроавтоматики электростанций и подстанций (РД 34.35.302-90)

ГТУ по эксплуатации энергосистем Минэнерго СССР, 30.12.1983  
Типовая инструкция по эксплуатации и ремонту комплектных распределительных устройств 6-10 кВ (ТИ 34-70-025-84)

ГТУ по эксплуатации энергосистем Минэнерго СССР, 17.05.1984  
Типовая инструкция по эксплуатации маслонаполненных вводов на напряжение 110-750 кВ (РД 34.46.503-84)

ГНТУ, 14.03.1979 Типовое положение по организации эксплуатации устройств для определения мест повреждений воздушных линий электропередачи напряжением 6-20 кВ

Минэнерго СССР, 02.12.1980 Типовые нормативы резервной коммутационной аппаратуры 110-500 кВ для подстанций и РУ электростанций

Минэнерго СССР, 02.12.1980 Типовые нормы расхода и резервного запаса силовых кабелей и кабельной арматуры для электростанций и предприятий электрических сетей (РД 34.10.381)

Минэнерго СССР, 17.04.1975 Указания по ограничению токов короткого замыкания в сетях напряжением 110 кВ и выше

ГТУ Минэнерго СССР, 01.06.1976 Указания по определению разрядных характеристик изоляторов, загрязненных в естественных условиях

Приказ Ростехнадзора от 15.01.2007 № 10 Форма аттестата диспетчера

Приказ Ростехнадзора от 15.01.2007 № 10 Форма протокола результатов аттестации лица, осуществляющего профессиональную деятельность, связанную с оперативно-диспетчерским управлением в электроэнергетике

Приказ Минэнерго России от 30.06.2003 № 262 Инструкция о порядке оценки работоспособности рабочих лопаток паровых турбин в процессе изготовления, эксплуатации и ремонта

Приказ Минэнерго России от 12.03.2013 № 103 (зарегистрирован Минюстом России 24.04.2013, рег. № 28269) Правила оценки готовности к отопительному периоду

ГТУ по эксплуатации энергосистем Минэнерго СССР, 23.04.1981  
Инструкция по нормированию расхода электроэнергии на собственные нужды подстанций 35-500 кВ

Минтопэнерго России, 16.09.1998, Госстандарт России, 03.10.1998 (зарегистрирован Минюстом России 20.10.1998, рег. № 1636) Положение о порядке проведения ревизии и маркирования специальными знаками визуального контроля средств учета электрической энергии

Приказы Минэнерго России от 19.04.2010 № 182, от 08.12.2011 № 577 (зарегистрированы Минюстом России 07.06.2010, рег. № 17498; 28.02.2012, рег. № 23360) Правила направления копии энергетического паспорта, составленного по результатам обязательного энергетического обследования (с изменениями)

Минтопэнерго России, 19.09.1996; Минстрой России, 20.09.1996 (Правила зарегистрированы Минюстом России 14.10.1996, рег. № 1182) Правила учета электрической энергии

Приказ Минэнерго России от 30.06.2014 № 398 (зарегистрирован Минюстом России 04.08.2014, рег. № 33449) Требования к форме программы в области энергосбережения и повышения энергетической эффективности организаций с участием государства и муниципального образования, и отчетности о ходе ее реализации

Приказы Минэнерго России от 19.04.2010 № 182, от 08.12.2011 № 577 (зарегистрированы Минюстом России 07.06.2010, рег. № 17498; 28.02.2012, рег. № 23360) Требования к энергетическому паспорту, составленному по результатам обязательного энергетического обследования, и энергетическому паспорту, составленному на основании проектной документации (с изменениями)

Приказ Минэкономразвития России от 04.06.2010 № 229 (зарегистрирован Минюстом России 24.06.2010, рег. № 17626) Требования энергетической эффективности в отношении товаров, используемых для создания элементов конструкций зданий, строений, сооружений, в том числе инженерных систем ресурсоснабжения, влияющих на энергетическую эффективность зданий, строений, сооружений

Приказ Ростехнадзора от 04.05.2010 № 349 Форма информации о наличии в организациях программ энергосбережения и повышения энергетической эффективности, контроль за которыми осуществляет Ростехнадзор

Приказ Ростехнадзора от 04.05.2010 № 349 Форма сведений о количестве юридических лиц, для которых обязательно проведение энергетического обследования

### 3.2. Электронные издания

Профессиональная база данных и информационно-справочные системы	Информация о праве собственности (реквизиты договора)
Ассоциация инженерного образования России <a href="http://www.ac-raee.ru/">http://www.ac-raee.ru/</a>	Совершенствование образования и инженерной деятельности во всех их проявлениях, относящихся к учебному, научному и технологическому направлениям, включая процессы преподавания, консультирования, исследования, разработки инженерных решений, включая машиностроительную отрасль, трансфера технологий, оказания широкого спектра образовательных услуг, обеспечения связей с общественностью, производством, наукой и интеграции в международное научно-образовательное пространство. Свободный доступ
Федеральный портал «Российское образование» <a href="http://www.edu.ru">http://www.edu.ru</a>	Федеральный портал «Российское образование» – уникальный интернет-ресурс в сфере образования и науки. Ежедневно публикует самые актуальные новости,

Профессиональная база данных и информационно-справочные системы	Информация о праве собственности (реквизиты договора)
	<p>анонсы событий, информационные материалы для широкого круга читателей. Ежедневно на портале размещаются эксклюзивные материалы, интервью с ведущими специалистами – педагогами, психологами, учеными, репортажи и аналитические статьи. Читатели получают доступ к нормативно-правовой базе сферы образования, они могут пользоваться самыми различными полезными сервисами – такими, как онлайн-тестирование, опросы по актуальным темам и т.д.</p>
<p>Научная электронная библиотека Elibrary  <a href="http://elibrary.ru/">http://elibrary.ru/</a></p>	<p>Научная электронная библиотека eLIBRARY.RU - это крупнейший российский информационно-аналитический портал в области науки, технологии, медицины и образования, содержащий рефераты и полные тексты более 26 млн научных статей и публикаций, в том числе электронные версии более 5600 российских научно-технических журналов, из которых более 4800 журналов в открытом доступе. Свободный доступ</p>
<p>Технические справочники  techliter.ru</p>	<p>Издания практического назначения с кратким изложением сведений в систематической форме, в расчёте на выборочное чтение, на то, чтобы можно было быстро и легко навести по нему справку.</p>
<p>ГОСТы РФ  docs.cntd.ru</p>	<p>Государственные стандарты: нормативные документы, содержащие сведения практического применения по интересующим вопросам</p>