

Рабочая программа дисциплины разработана в соответствии с:

- Федеральным государственным образовательным стандартом высшего образования-специалитета по специальности 08.05.01 Строительство уникальных зданий и сооружений, утвержденного приказом Министерства образования и науки Российской Федерации от 31 мая 2017г. № 483;

- учебным планом (очной формы обучения) по специальности 08.05.01 Строительство уникальных зданий и сооружений.

Рабочая программ дисциплины включает в себя оценочные материалы для проведения текущего контроля успеваемости и промежуточной аттестации по дисциплине (п.8 Фонд оценочных средств для проведения текущего контроля успеваемости, промежуточной аттестации по итогам освоения дисциплины)

Автор Пугачева Татьяна Николаевна, преподаватель кафедры «Строительное производство»

(указать ФИО, ученую степень, ученое звание или должность)

Программа одобрена на заседании кафедры «Строительное производство» (протокол № 10 от 14.05.2022).

1. Перечень планируемых результатов обучения по дисциплине, соотнесенных с планируемыми результатами освоения образовательной программы (Цели освоения дисциплины)

1.1. Целями освоения дисциплины «Архитектурно-конструкционное проектирование высотных и большепролетных зданий и сооружений» являются: изучение принципов архитектурно-конструкционных решений высотных и большепролетных гражданских зданий; методические основы составления и правила оформления рабочих чертежей архитектурно-конструкционного проекта гражданских зданий; принципы формирования планировочных решений для высотных и большепролетных гражданских зданий. Изучение дисциплины «Архитектурно-конструкционное проектирование высотных и большепролетных гражданских зданий» формирует у студентов общее видение проблем архитектурно-конструкционного проектирования высотных и большепролетных гражданских зданий. Сложность функционально-технологических задач требует творческих решений, которые основаны на знании тенденций развития строительства и проблематики этой отрасли.

Основными задачами дисциплины являются:

- приобретение навыков создания пространственной архитектурно-планировочной среды для реализации определенных функциональных процессов;

- овладение принципами разработки проектов на основе глубокого знания технологии сооружения и учета значения проектируемого здания как объекта городской структуры;

- приобретение навыков использования современных материалов и технологии возведения для создания архитектурной выразительности зданий;

- освоение комплексного проектирования, объединяющего поиск решения с разработкой конструкций, санитарного и технического оборудования, вопросов строительной физики и климатологии.

1.2. Области профессиональной деятельности и(или) сферы профессиональной деятельности, в которых выпускники, освоившие программу, могут осуществлять профессиональную деятельность:

-01 Образование и наука (в сфере научных исследований);

-10 Архитектура, проектирование, геодезия, топография и дизайн (в сфере проектирования объектов строительства и инженерно-геодезических изысканий);

-16 Строительство и жилищно-коммунальное хозяйство (в сфере инженерных изысканий для строительства, в сфере проектирования, строительства и оснащения объектов капитального строительства и жилищно-коммунального хозяйства, в сфере технической эксплуатации, ремонта, демонтажа и реконструкции зданий, сооружений, объектов жилищно-коммунального хозяйства, в сфере производства и применения строительных материалов, изделий и конструкций).

1.3. К основным задачам изучения дисциплины относится подготовка обучающихся к выполнению трудовых функций в соответствии с профессиональными стандартами:

| Наименование профессиональных стандартов (ПС) | Код, наименование и уровень квалификации ОТФ, на которые ориентирована дисциплина | Код и наименование трудовых функций, на которые ориентирована дисциплина |
|---|---|---|
| <p>10.003 Профессиональный стандарт "Специалист по проектированию уникальных зданий и сооружений", утвержден приказом Министерства труда и социальной защиты Российской Федерации от 19.10.2021 № 730н регистрационный N 810)</p> | <p>В Техническое руководство процессами разработки проектной документации на объекты капитального строительства, относящиеся к категории уникальных, и осуществление авторского надзора</p> | <p>В/01.7 Разработка концепции конструктивной схемы и основных проектно-технологических решений объекта капитального строительства, относящегося к категории уникальных В/02.7 Формирование задания на проектирование и контроль разработки проектной и рабочей документации на объекты капитального строительства, относящиеся к категории уникальных В/03.7 Организация и контроль формирования и ведения ИМ ОКС, относящегося к категории уникальных</p> |
| <p>16.038 Профессиональный стандарт "Руководитель строительной организации", утвержден приказом Министерства труда и социальной защиты Российской Федерации от 17 ноября 2020 года N 803н. Регистрационный номер 322.</p> | <p>В Управление строительной организацией</p> | <p>В/01.7 Стратегическое управление деятельностью строительной организации В/02.7 Оперативное управление деятельностью строительной организации</p> |
| <p>16.025 Профессиональный стандарт «Специалист по организации строительства» Утвержден приказом Министерства труда и социальной защиты Российской Федерации от 21.10.2021 № 747н Регистрационный номер N 244</p> | <p>С Организация строительства объектов капитального строительства</p> | <p>С/01.7 Подготовка к строительству объектов капитального строительства С/02.7 Управление строительством объектов капитального строительства С/03.7 Строительный контроль строительства объектов капитального</p> |

| Наименование профессиональных стандартов (ПС) | Код, наименование и уровень квалификации ОТФ, на которые ориентирована дисциплина | Код и наименование трудовых функций, на которые ориентирована дисциплина |
|---|---|---|
| | | строительства С/04.7 Сдача и приемка объектов капитального строительства, строительство которых закончено |

1.4. Компетенции обучающегося, формируемые в результате освоения дисциплины

| Наименование категории (группы) компетенций | Код и наименование компетенций | Код и наименование индикатора достижения компетенции | Перечень планируемых результатов обучения |
|---|--|---|--|
| Профессиональные компетенции | ПК-2 Способность разрабатывать основные разделы проекта высотных и большепролетных зданий и сооружений и объектов капитального строительства, относящиеся к категории уникальных | ПК-2.1 Составление технического задания на проектирование, выбор исходных данных для проектирования, составление плана работ по проектированию высотных и большепролетных зданий и сооружений, составление технического задания для разработки смежных разделов проекта высотных и большепролетных зданий и сооружений и объектов капитального строительства, относящиеся к категории уникальных ПК-2.2. Определение основных параметров объемно-планировочного решения высотного или большепролетного здания (сооружения) в соответствии с нормативно-техническими документами, техническим заданием и с учетом требований норм для маломобильных групп населения Оформление текстовой и графиче- | Знать: составление технического задания на проектирование, выбор исходных данных для проектирования, составление плана работ по проектированию высотных и большепролетных зданий и сооружений, составление технического задания для разработки смежных разделов проекта высотных и большепролетных зданий и сооружений и объектов капитального строительства, относящиеся к категории уникальных Уметь: Определение основных параметров объемно-планировочного решения высотного или большепролетного здания (сооружения) в соответствии с нормативно-техническими документами, техническим заданием и с учетом требований норм для маломобильных групп населения Оформление текстовой и графиче- |

| | | | |
|--|--|---|--|
| | | <p>ской части проекта высотного или большепролетного здания (сооружения), в т.ч. с использованием средств автоматизированного проектирования</p> <p>ПК-2.3 Проверка соответствия проектных решений высотных и большепролетных зданий и сооружений и объектов капитального строительства, относящиеся к категории уникальных требованиям нормативно-технических документов техническому заданию на проектирование, выполнение нормоконтроля оформления проектной документации высотных и большепролетных зданий и сооружений</p> | <p>ской части проекта высотного или большепролетного здания (сооружения), в т.ч. с использованием средств автоматизированного проектирования</p> <p>Владеть: навыками проверки соответствия проектных решений высотных и большепролетных зданий и сооружений и объектов капитального строительства, относящиеся к категории уникальных требованиям нормативно-технических документов техническому заданию на проектирование, выполнение нормоконтроля оформления проектной документации высотных и большепролетных зданий и сооружений</p> |
|--|--|---|--|

2. Место дисциплины в структуре ОПОП

Дисциплина Б1.Д(М).В.6 «Архитектурно-конструкционное проектирование высотных и большепролетных зданий и сооружений» реализуется в рамках части, формируемой участниками образовательных отношений (вариативной части) Блока 1 программы специалитета.

Дисциплина преподается обучающимся по очной форме обучения – в 11-м семестре.

Дисциплина «Архитектурно-конструкционное проектирование высотных и большепролетных зданий и сооружений» является промежуточным этапом формирования компетенций ПК-2 в процессе освоения ОПОП.

Дисциплина «Архитектурно-конструкционное проектирование высотных и большепролетных зданий и сооружений» основывается на знаниях, умениях и навыках, приобретенных при изучении дисциплин: «Основы архитектуры и строительных конструкций», «Архитектура гражданских зданий», «Архитектура промышленных зданий», «Проектная деятельность», «Проектирование зданий и сооружений в сложных условиях», «Железобетонные конструкции высотных и большепролетных зданий и сооружений», «Металлические конструкции высотных и большепролетных зданий и сооружений», «Висячие и комбинированные большепролетные конструкции», «Конструкции из дерева и пластмасс высотных и большепролетных зданий и сооружений» и является предшествующей для производственной практики: исполнительская практика; производственной практики: проектная практика; производственной практики:

преддипломной практики; государственной итоговой аттестация: подготовка к сдаче и сдача государственного экзамена; государственной итоговой аттестации: подготовка к процедуре защиты и защита выпускной квалификационной работы.

Формой промежуточной аттестации знаний обучаемых по очной форме обучения является экзамен, и защита курсового проекта в 11-м семестре.

3. Объем дисциплины

Общая трудоемкость дисциплины составляет 6 зачетных единицы (216 академических часа), в том числе

очная форма обучения:

| | |
|--|--------------|
| Семестр | 11 |
| лекции | 14 |
| лабораторные занятия | 14 |
| семинары и практические занятия | 42 |
| контроль: контактная работа | 0,3 |
| контроль: самостоятельная работа | 35,7 |
| расчетно-графические работы, курсовые работы (проекты): контактная работа | 3 |
| расчетно-графические работы, курсовые работы (проекты): самостоятельная работа | 33 |
| консультации | 1 |
| <i>Контактная работа</i> | <i>74,3</i> |
| <i>Самостоятельная работа</i> | <i>141,7</i> |

Вид промежуточной аттестации (форма контроля): экзамен, защита курсового проекта

4. Содержание дисциплины, структурированное по темам (разделам)

Очная форма обучения

| Тема (раздел) | Количество часов | | | | Код индикатора достижений компетенции |
|--|-------------------|----------------------|---------------------------------|------------------------|---------------------------------------|
| | Контактная работа | | | самостоятельная работа | |
| | лекции | лабораторные занятия | семинары и практические занятия | | |
| 1. Объемно-планировочные и композиционные решения жилых зданий. | 2 | 2 | 6 | 10 | ПК-2.1 ПК-2.2 ПК-2.3 |
| 2. Объемно-планировочные и композиционные решения общественных зданий. | 2 | 2 | 6 | 10 | ПК-2.1 ПК-2.2 ПК-2.3 |
| 3. Конструктивные решения жилых и общественных зданий. | 2 | 2 | 6 | 10 | ПК-2.1 ПК-2.2 ПК-2.3 |
| 4. Объемно-планировочные и композиционные решения промышленных зданий | 2 | 2 | 6 | 10 | ПК-2.1 ПК-2.2 ПК-2.3 |
| 5. Конструктивные решения промышленных зданий | 2 | 2 | 6 | 10 | ПК-2.1 ПК-2.2 ПК-2.3 |
| 6. Административно-бытовые здания и помещения промышленных предприятий | 2 | 2 | 6 | 10 | ПК-2.1 ПК-2.2 |

| | | | | | |
|--|-------------|---|---|--------------|----------------------------|
| | | | | | ПК-2.3 |
| 7. Принципы формирования объемно-планировочных и конструктивных решений большепролетных производственных зданий. Градостроительные нормы проектирования промышленных предприятий. | 2 | 2 | 6 | 13 | ПК-2.1 ПК-2.2 ПК-2.3 |
| Расчетно-графические работы, курсовые работы (проекты) | 3 | | | 33 | ПК-2.1 ПК-2.2 ПК-2.3 |
| Консультации | 1 | | | - | ПК-2.1 ПК-2.2 ПК-2.3 |
| Контроль (экзамен) | 0,3 | | | 35,7 | ПК-2.1 ПК-2.2 ПК-2.3 |
| ИТОГО | 74,3 | | | 141,7 | |

5. Образовательные технологии, применяемые при освоении дисциплины

Методика преподавания дисциплины и реализация компетентного подхода в изложении и восприятии материала предусматривает использование следующих активных и интерактивных форм проведения групповых, индивидуальных, аудиторных занятий в сочетании с внеаудиторной работой с целью формирования и развития профессиональных навыков обучающихся: лекции, лабораторные занятия, практические занятия, выполнение курсовой работы.

6. Практическая подготовка

Практическая подготовка реализуется путем проведения практических и лабораторных занятий, предусматривающих участие обучающихся в выполнении отдельных элементов работ, связанных с будущей профессиональной деятельностью. Объем занятий в форме практической подготовки составляет 12 час. (по очной форме обучения)

Очная форма обучения

| Вид занятия | Тема занятия | Количество часов | Форма проведения | Код индикатора достижений компетенции |
|------------------------|---|------------------|--------------------------------|---------------------------------------|
| Практическое задание 1 | Разбор типовых задач, встречающихся при проектировании строитель- | 6 | Опрос, курсовое проектирование | ПК-2.1 ПК-2.2 ПК-2.3 |

| | | | | |
|------------------------|--|---|--------------------------------|----------------------------|
| | ных конструкций. Разбор основных ошибок. | | | |
| Практическое задание 2 | Разбор типовых задач, встречающихся при проектировании строительных конструкций. Разбор основных ошибок. | 6 | Опрос, курсовое проектирование | ПК-2.1 ПК-2.2 ПК-2.3 |

7. Учебно-методическое обеспечение самостоятельной работы студентов

Самостоятельная работа студентов предусмотрена учебным планом по дисциплине в объеме 141,7 часов по очной форме обучения. Самостоятельная работа реализуется в рамках программы освоения дисциплины в следующих формах:

- работа с конспектом занятия (обработка текста);
- работа над учебным материалом учебника;
- проработка тематики самостоятельной работы;
- выполнение курсового проекта;
- поиск информации в сети «Интернет» и литературе;
- составление и оформление рабочих чертежей;
- подготовка к сдаче экзамена.

В рамках учебного курса предусматриваются встречи с представителями предприятий и строительных организаций.

Самостоятельная работа проводится с целью: систематизации и закрепления полученных теоретических знаний и практических умений обучающихся; углубления и расширения теоретических знаний студентов; формирования умений использовать нормативную, правовую, справочную документацию, учебную и специальную литературу; развития познавательных способностей и активности обучающихся: творческой инициативы, самостоятельности, ответственности, организованности; формирование самостоятельности мышления, способностей к саморазвитию, совершенствованию и самоорганизации; формирования профессиональных компетенций; развитию исследовательских умений студентов.

Формы и виды самостоятельной работы студентов: чтение основной и дополнительной литературы – самостоятельное изучение материала по рекомендуемым литературным источникам; работа с библиотечным каталогом, самостоятельный подбор необходимой литературы; работа со словарем, справочником; поиск необходимой информации в сети Интернет; конспектирование источников; реферирование источников; составление аннотаций к прочитанным литературным источникам; составление рецензий и отзывов на прочитанный материал; составление обзора публикаций по теме; составление и разработка терминологического словаря; составление хронологической таблицы; составление библиографии (библиографической картотеки); подготовка к различным формам текущей и промежуточной аттестации (к тестированию, контрольной работе, зачету); выполнение домашних контрольных работ; самостоятель-

ное выполнение практических заданий репродуктивного типа (ответы на вопросы, задачи, тесты; выполнение расчетов).

Технология организации самостоятельной работы обучающихся включает использование информационных и материально-технических ресурсов образовательного учреждения: библиотеку с читальным залом, компьютерные классы с возможностью работы в Интернет; аудитории (классы) для консультационной деятельности.

Перед выполнением обучающимися внеаудиторной самостоятельной работы преподаватель проводит консультирование по выполнению задания, который включает цель задания, его содержания, сроки выполнения, ориентировочный объем работы, основные требования к результатам работы, критерии оценки. Во время выполнения обучающимися внеаудиторной самостоятельной работы и при необходимости преподаватель может проводить индивидуальные и групповые консультации.

Самостоятельная работа может осуществляться индивидуально или группами обучающихся в зависимости от цели, объема, конкретной тематики самостоятельной работы, уровня сложности, уровня умений обучающихся.

Контроль самостоятельной работы студентов предусматривает: соотнесение содержания контроля с целями обучения; объективность контроля; валидность контроля (соответствие предъявляемых заданий тому, что предполагается проверить); дифференциацию контрольно-измерительных материалов.

Формы контроля самостоятельной работы: просмотр и проверка выполнения самостоятельной работы преподавателем; исправление ошибок; организация самопроверки, взаимопроверки выполненного задания в группе; обсуждение результатов выполненной работы на занятии.

| № п/п | Вид учебно-методического обеспечения |
|-------|--|
| 1. | Контрольные вопросы. |
| 2. | Тестовые задания. |
| 3. | Вопросы для самоконтроля знаний. |
| 4. | Курсовое проектирование. |
| 5. | Задания для подготовки к промежуточной аттестации по дисциплине (Вопросы к экзамену) |

8. Фонд оценочных средств для проведения текущего контроля успеваемости, промежуточной аттестации по итогам освоения дисциплины

8.1. Паспорт фонда оценочных средств

| № | Контролируемые разделы (темы) дисциплины | Код и наименование компетенции | Индикатор достижения компетенции | Наименование оценочного средства |
|----|---|--|--|--------------------------------------|
| 1. | 1. Объемно-планировочные и композиционные решения жилых зданий. | ПК-2 Способность разрабатывать основные разделы проекта высотных и большепролетных зданий и сооруже- | ПК-2.1 Составление технического задания на проектирование, выбор исходных данных для проектирования, составление плана | Опрос, тест, курсовое проектирование |

| | | | | |
|----|------------|---|---|--------------|
| | | ний и объектов капитального строительства, относящиеся к категории уникальных | <p>работ по проектированию высотных и большепролетных зданий и сооружений, составление технического задания для разработки смежных разделов проекта высотных и большепролетных зданий и сооружений и объектов капитального строительства, относящиеся к категории уникальных</p> <p>ПК-2.2. Определение основных параметров объемно-планировочного решения высотного или большепролетного здания (сооружения) в соответствии с нормативно-техническими документами, техническим заданием и с учетом требований норм для маломобильных групп населения</p> <p>Оформление текстовой и графической части проекта высотного или большепролетного здания (сооружения), в т.ч. с использованием средств автоматизированного проектирования</p> <p>ПК-2.3 Проверка соответствия проектных решений высотных и большепролетных зданий и сооружений и объектов капитального строительства, относящиеся к категории уникальных требованиям нормативно-технических документов техническому заданию на проектирование, выполнение нормоконтроля оформления проектной документации высотных и большепролетных зданий и сооружений</p> | |
| 2. | 2.Объемно- | ПК-2 Способность | ПК-2.1 Составление | Опрос, тест, |

| | | | | |
|--|--|--|---|--------------------------------|
| | <p>планировочные и композиционные решения общественных зданий.</p> | <p>разрабатывать основные разделы проекта высотных и большепролетных зданий и сооружений и объектов капитального строительства, относящиеся к категории уникальных</p> | <p>технического задания на проектирование, выбор исходных данных для проектирования, составление плана работ по проектированию высотных и большепролетных зданий и сооружений, составление технического задания для разработки смежных разделов проекта высотных и большепролетных зданий и сооружений и объектов капитального строительства, относящиеся к категории уникальных</p> <p>ПК-2.2. Определение основных параметров объемно-планировочного решения высотного или большепролетного здания (сооружения) в соответствии с нормативно-техническими документами, техническим заданием и с учетом требований норм для маломобильных групп населения</p> <p>Оформление текстовой и графической части проекта высотного или большепролетного здания (сооружения), в т.ч. с использованием средств автоматизированного проектирования</p> <p>ПК-2.3 Проверка соответствия проектных решений высотных и большепролетных зданий и сооружений и объектов капитального строительства, относящиеся к категории уникальных требованиям нормативно-технических документов техническому заданию на проектирование, выполнение нормоконтроля оформле-</p> | <p>курсовое проектирование</p> |
|--|--|--|---|--------------------------------|

| | | | | |
|----|---|--|---|--------------------------------------|
| | | | ния проектной документации высотных и большепролетных зданий и сооружений | |
| 3. | 3.Конструктивные решения жилых и общественных зданий. | ПК-2 Способность разрабатывать основные разделы проекта высотных и большепролетных зданий и сооружений и объектов капитального строительства, относящиеся к категории уникальных | <p>ПК-2.1 Составление технического задания на проектирование, выбор исходных данных для проектирования, составление плана работ по проектированию высотных и большепролетных зданий и сооружений, составление технического задания для разработки смежных разделов проекта высотных и большепролетных зданий и сооружений и объектов капитального строительства, относящиеся к категории уникальных</p> <p>ПК-2.2. Определение основных параметров объемно-планировочного решения высотного или большепролетного здания (сооружения) в соответствии с нормативно-техническими документами, техническим заданием и с учетом требований норм для маломобильных групп населения Оформление текстовой и графической части проекта высотного или большепролетного здания (сооружения), в т.ч. с использованием средств автоматизированного проектирования</p> <p>ПК-2.3 Проверка соответствия проектных решений высотных и большепролетных зданий и сооружений и объектов капитального строительства, относящиеся к категории уникальных требованиям нормативно-</p> | Опрос, тест, курсовое проектирование |

| | | | | |
|----|---|--|---|--------------------------------------|
| | | | технических документов техническому заданию на проектирование, выполнение нормоконтроля оформления проектной документации высотных и большепролетных зданий и сооружений | |
| 4. | 4. Объемно-планировочные и композиционные решения промышленных зданий | ПК-2 Способность разрабатывать основные разделы проекта высотных и большепролетных зданий и сооружений и объектов капитального строительства, относящиеся к категории уникальных | <p>ПК-2.1 Составление технического задания на проектирование, выбор исходных данных для проектирования, составление плана работ по проектированию высотных и большепролетных зданий и сооружений, составление технического задания для разработки смежных разделов проекта высотных и большепролетных зданий и сооружений и объектов капитального строительства, относящиеся к категории уникальных</p> <p>ПК-2.2. Определение основных параметров объемно-планировочного решения высотного или большепролетного здания (сооружения) в соответствии с нормативно-техническими документами, техническим заданием и с учетом требований норм для маломобильных групп населения Оформление текстовой и графической части проекта высотного или большепролетного здания (сооружения), в т.ч. с использованием средств автоматизированного проектирования</p> <p>ПК-2.3 Проверка соответствия проектных решений высотных и большепролетных зданий и сооружений и</p> | Опрос, тест, курсовое проектирование |

| | | | | |
|----|--|--|---|--------------------------------------|
| | | | объектов капитального строительства, относящиеся к категории уникальных требованиям нормативно-технических документов техническому заданию на проектирование, выполнение нормоконтроля оформления проектной документации высотных и большепролетных зданий и сооружений | |
| 5. | 5.Конструктивные решения промышленных зданий | ПК-2 Способность разрабатывать основные разделы проекта высотных и большепролетных зданий и сооружений и объектов капитального строительства, относящиеся к категории уникальных | <p>ПК-2.1 Составление технического задания на проектирование, выбор исходных данных для проектирования, составление плана работ по проектированию высотных и большепролетных зданий и сооружений, составление технического задания для разработки смежных разделов проекта высотных и большепролетных зданий и сооружений и объектов капитального строительства, относящиеся к категории уникальных</p> <p>ПК-2.2. Определение основных параметров объемно-планировочного решения высотного или большепролетного здания (сооружения) в соответствии с нормативно-техническими документами, техническим заданием и с учетом требований норм для маломобильных групп населения</p> <p>Оформление текстовой и графической части проекта высотного или большепролетного здания (сооружения), в т.ч. с использованием средств автоматизированного проектирования</p> | Опрос, тест, курсовое проектирование |

| | | | | |
|----|---|--|---|--------------------------------------|
| | | | ПК-2.3 Проверка соответствия проектных решений высотных и большепролетных зданий и сооружений и объектов капитального строительства, относящиеся к категории уникальных требованиям нормативно-технических документов техническому заданию на проектирование, выполнение нормоконтроля оформления проектной документации высотных и большепролетных зданий и сооружений | |
| б. | б.Административно-бытовые здания и помещения промышленных предприятий | ПК-2 Способность разрабатывать основные разделы проекта высотных и большепролетных зданий и сооружений и объектов капитального строительства, относящиеся к категории уникальных | <p>ПК-2.1 Составление технического задания на проектирование, выбор исходных данных для проектирования, составление плана работ по проектированию высотных и большепролетных зданий и сооружений, составление технического задания для разработки смежных разделов проекта высотных и большепролетных зданий и сооружений и объектов капитального строительства, относящиеся к категории уникальных</p> <p>ПК-2.2. Определение основных параметров объемно-планировочного решения высотного или большепролетного здания (сооружения) в соответствии с нормативно-техническими документами, техническим заданием и с учетом требований норм для маломобильных групп населения</p> <p>Оформление текстовой и графической части проекта высотного или большепролетного</p> | Опрос, тест, курсовое проектирование |

| | | | | |
|----|--|---|--|---|
| | | | <p>здания (сооружения), в т.ч. с использованием средств автоматизированного проектирования</p> <p>ПК-2.3 Проверка соответствия проектных решений высотных и большепролетных зданий и сооружений и объектов капитального строительства, относящиеся к категории уникальных требованиям нормативно-технических документов техническому заданию на проектирование, выполнение нормоконтроля оформления проектной документации высотных и большепролетных зданий и сооружений</p> | |
| 7. | <p>7.Принципы формирования объемно-планировочных и конструктивных решений большепролетных производственных зданий.</p> <p>Градостроительные нормы проектирования промышленных предприятий.</p> | <p>ПК-2 Способность разрабатывать основные разделы проекта высотных и большепролетных зданий и сооружений объектов капитального строительства, относящиеся к категории уникальных</p> | <p>ПК-2.1 Составление технического задания на проектирование, выбор исходных данных для проектирования, составление плана работ по проектированию высотных и большепролетных зданий и сооружений, составление технического задания для разработки смежных разделов проекта высотных и большепролетных зданий и сооружений и объектов капитального строительства, относящиеся к категории уникальных</p> <p>ПК-2.2. Определение основных параметров объемно-планировочного решения высотного или большепролетного здания (сооружения) в соответствии с нормативно-техническими документами, техническим заданием и с учетом требований норм для маломобильных</p> | <p>Опрос, тест, курсовое проектирование</p> |

| | | | | |
|--|--|--|--|--|
| | | | <p>групп населения</p> <p>Оформление текстовой и графической части проекта высотного или большепролетного здания (сооружения), в т.ч. с использованием средств автоматизированного проектирования</p> <p>ПК-2.3 Проверка соответствия проектных решений высотных и большепролетных зданий и сооружений и объектов капитального строительства, относящиеся к категории уникальных требованиям нормативно-технических документов техническому заданию на проектирование, выполнение нормоконтроля оформления проектной документации высотных и большепролетных зданий и сооружений</p> | |
|--|--|--|--|--|

Этапы формирования компетенций в процессе освоения ОПОП прямо связаны с местом дисциплин в образовательной программе. Каждый этап формирования компетенции, характеризуется определенными знаниями, умениями и навыками и (или) опытом профессиональной деятельности, которые оцениваются в процессе текущего контроля успеваемости, промежуточной аттестации по дисциплине (практике) и в процессе итоговой аттестации.

Дисциплина «Архитектурно-конструкционное проектирование высотных и большепролетных зданий и сооружений» является промежуточным этапом комплекса дисциплин, в ходе изучения которых у студентов формируются компетенции ПК-2.

Формирования компетенции ПК-2 начинается с изучения дисциплины «Архитектура гражданских зданий», «Архитектура промышленных зданий», «Основы архитектуры и строительных конструкций», параллельно с дисциплинами «Проектная деятельность», «Проектирование зданий и сооружений в сложных условиях».

Завершается работа по формированию у студентов указанных компетенций в ходе прохождения производственной практики: исполнительская практика; производственной практики: проектная практика; производственной практики: преддипломной практики; государственной итоговой аттестация: подготовка к сдаче и сдача государственного экзамена; государственной итоговой

вой аттестации: подготовка к процедуре защиты и защита выпускной квалификационной работы.

Итоговая оценка сформированности компетенций ПК-2 определяется в период подготовки к государственной итоговой аттестации: подготовка к процедуре защиты и защита выпускной квалификационной работы.

В процессе изучения дисциплины, компетенции также формируются поэтапно.

Основными этапами формирования ПК-2 при изучении дисциплины «Архитектурно-конструкционное проектирование высотных и большепролетных зданий и сооружений» является последовательное изучение содержательно связанных между собой тем учебных занятий. Изучение каждой темы предполагает овладение студентами необходимыми дескрипторами (составляющими) компетенций. Для оценки уровня сформированности компетенций в процессе изучения дисциплины предусмотрено проведение текущего контроля успеваемости по темам (разделам) дисциплины и промежуточной аттестации по дисциплине – экзамен, защита курсовой работы.

8.2. Контрольные задания и материалы, необходимые для оценки знаний, умений и навыков и (или) опыта деятельности, характеризующих этапы формирования компетенций в процессе освоения образовательной программы

8.2.1 Контрольные вопросы по темам (разделам) для опроса на занятиях

| Тема (раздел) | Вопросы |
|--|---|
| 1. Объемно-планировочные и композиционные решения жилых зданий. | Развитие жилищного строительства в РФ. Объемно-планировочные решения жилых многоквартирных домов. Перспективные типа жилых домов. Объемно-планировочные решения нежилых первых этажей и подземных стоянок многоквартирных домов. Особенности объёмно-планировочного и композиционного решения жилых зданий. |
| 2. Объемно-планировочные и композиционные решения общественных зданий. | Развитие жилищного строительства в РФ. Объемно-планировочные решения жилых многоквартирных домов. Перспективные типа жилых домов. Объемно-планировочные решения нежилых первых этажей и подземных стоянок многоквартирных домов. Особенности объёмно-планировочного и композиционного решения жилых зданий. |
| 3. Конструктивные решения жилых и общественных зданий. | Конструктивные решения жилых и общественных зданий. использование большепролетных конструкций при проектировании общественных зданий. Проектирование амфитеатров, балконов и трибун. Организация эвакуации из зрительных залов и стадионов. |
| 4. Объемно-планировочные и композиционные решения промышленных зданий | Классификация промышленных зданий по отраслям промышленности, по назначению, по производственным условиям (пожаро- и взрывоопасность, вибрации, агрессивные среды и вредности, теплоизбытки) |

| | |
|---|--|
| 5. Конструктивные решения промышленных зданий | Виды промышленных зданий и их классификация; технологический процесс и его влияние на объемно-планировочные и конструктивные решения; внутренняя среда производственных зданий, обеспечение комфортных условий работы; конструктивные решения каркасов промышленных зданий; ограждающие конструкции промышленных зданий; административно-бытовые корпуса и блоки обслуживания промпредприятий. Железобетонные фундаменты под конструкции и оборудование, колонны, стропильные балки и фермы, подстропильные балки и фермы, подкрановые и обвязочные балки. Плоскостные железобетонные сборные элементы покрытий: панели, плиты, коробчатые настилы, комплексные панели покрытия. Железобетонные пространственные конструкции покрытий. Связевые элементы в покрытиях. Несущие конструкции многоэтажных зданий. |
| 6. Административно-бытовые здания и помещения промышленных предприятий | Организация обслуживания работающих на промышленных предприятиях. Приемы размещения административно-бытовых зданий и помещений относительно производственных. Объемно-планировочные и композиционные решения административно-бытовых зданий и помещений. |
| 7. Принципы формирования объемно-планировочных и конструктивных решений большепролетных производственных зданий. Градостроительные нормы проектирования промышленных предприятий. | Большепролетные покрытия с плоскостными конструкциями. Виды арок, балок, ферм. Большепролетные пространственные покрытия. Конструктивные решения оболочек, сводов, куполов. Конструктивные решения висячих покрытий. Градостроительные нормы проектирования промышленных предприятий. |

Шкала оценивания ответов на вопросы

| Шкала оценивания | Критерии оценивания |
|-----------------------|--|
| «Отлично» | Обучающийся глубоко и содержательно раскрывает ответ на каждый теоретический вопрос, не допустив ошибок. Ответ носит развернутый и исчерпывающий характер. Владеет расчетами элементов конструкций. |
| «Хорошо» | Обучающийся в целом раскрывает теоретические вопросы, однако ответ хотя бы на один из них не носит развернутого и исчерпывающего характера. Владеет основами расчета элементов конструкций. |
| «Удовлетворительно» | Обучающийся в целом раскрывает теоретические вопросы и допускает ряд неточностей, фрагментарно раскрывает содержание теоретических вопросов или их раскрывает содержательно, но допуская значительные неточности. Не в полном объеме владеет основами расчета элементов конструкций. |
| «Неудовлетворительно» | Обучающийся не знает ответов на поставленные теоретические вопросы. Не владеет основами расчета элементов конструкций. |

8.2.2 Оценочные средства остаточных знаний (тест)

1. Укажите не существующие группы зданий и помещений общественного назначения

1. Здания и помещения учебно – воспитательного назначения
2. Здания и помещения здравоохранения и социального обслуживания населения
3. Учреждения капитального строительства

2. Факторы, не формирующие типологические признаки общественных зданий

1. Социально – экономические факторы
2. Градостроительные факторы
3. Моральные факторы

3. Типологические составляющие зданий и сооружений

1. Функция, конструкция и форма
2. Функция, конструкция и материал
3. Функция, конструкция и цвет

4. Дайте определение функционального зонирования

1. Разбивка сооружения на зоны из однородных групп помещений
2. Разбивка сооружения на зоны из однородных названий помещений
3. Разбивка сооружения на зоны из однородных интерьеров помещений

5. Различают следующие типы функционального зонирования

1. Горизонтальное, вертикальное и горизонтально – вертикальное
2. Горизонтальное, вертикальное и горизонтально – наклонное
3. Горизонтальное, вертикальное и наклонное

6. Горизонтальное функциональное зонирование это

1. Все горизонтальные блоки расположены в одном уровне и связаны между собой горизонтальными коммуникациями
2. Все горизонтальные блоки расположены в разных уровнях и связаны между собой горизонтальными вертикальными коммуникациями
3. Все горизонтальные блоки расположены в одном уровне и не связаны между собой горизонтальными коммуникациями

7. Вертикальное функциональное зонирование это

1. Все вертикальные блоки расположены в разных уровнях и связаны между собой вертикальными коммуникациями
2. Все вертикальные блоки расположены на одном уровне и связаны между собой вертикальными коммуникациями
3. Все вертикальные блоки расположены в разных уровнях, но не связаны между собой вертикальными коммуникациями

8. Назовите не существующие основные схемы группировки помещений

1. Ячейковая, коридорная, анфиладная
2. Зальная, павильонная, смешенная (комбинированная)
3. Коридорная, зальная, складская

9. Все функциональные процессы в общественных зданиях делятся на

1. Общие, специфические, вспомогательные
2. Специфические, ординарные, доминирующие

3. Вспомогательные, обычные, не обычные

10. Аспекты, формирующие экосистему современных зданий

1. Анализ климатических условий территории с целью определения ориентации и конфигурации здания
2. Использование микросхем для формирования микроклимата в здании
3. Искусственное освещение и вентиляция

11. Общие здания состоят из следующих структурных узлов

1. Входной, основной, вспомогательной группы помещений
2. Основной, индивидуальной, вспомогательной группы помещений
3. Вспомогательной, сгруппированной, входной группы помещений

12. Горизонтальные коммуникации это

1. Коридоры, галереи, фойе, холлы
2. Коридоры, лестницы, вестибюли
3. Холлы, эскалаторы, коридоры

13. Вертикальные коммуникации это

1. Лестницы, пандусы, лифты, эскалаторы
2. Лестницы, холл, пандусы
3. Эскалаторы, фойе, лестницы

14. Входная группа помещений включает

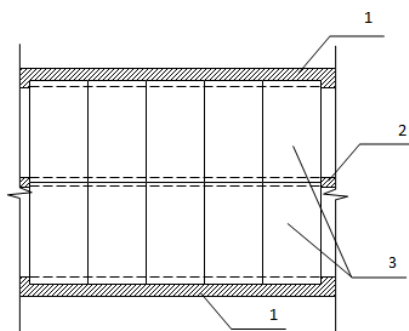
1. Тамбур, вестибюль, гардероб
2. Тамбур, коридор, вестибюль
3. Вестибюль, гардероб, подсобные помещения

15. К вспомогательным помещениям относятся

1. Хозяйственные помещения
2. Актовые залы
3. Административные помещения

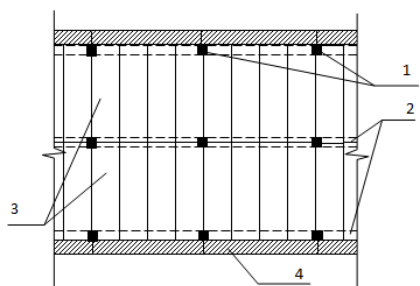
Тест 2

- 1.1.1. Назовите конструктивную систему, изображенную на рисунке (1 – наружная несущая стена, 2 – внутренняя несущая стена, 3 – сборный настил перекрытия):



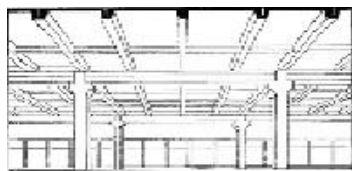
1. Бескаркасная (стенная).
2. Каркасная.
3. Ствольная.

1.1.2. Назовите конструктивную систему, изображенную на рисунке (1 – колонны каркаса; 2 – ригели каркаса; 3 – сборный настил перекрытия; 4 – наружная навесная стенная панель):



1. Бескаркасная (стенная).
2. Каркасная.
3. Оболочковая.

1.1.3. На каком рисунке показан вид зданий промышленного назначения с каркасной конструктивной системой?

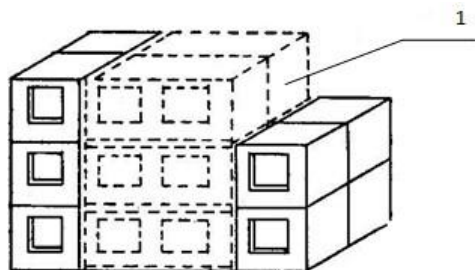


а



б

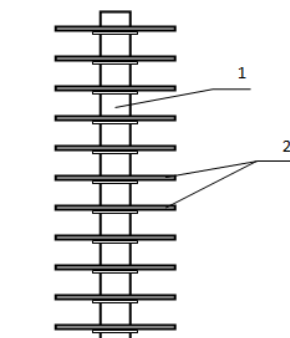
1.1.4. Назовите конструктивную систему, изображенную на рисунке (1 – монолитный железобетонный объемный блок):



1. Бескаркасная (стенная).
2. Объемно-блочная.
3. Ствольная.

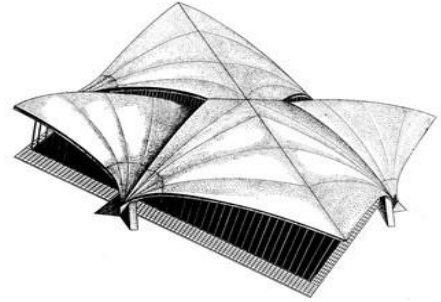
1.1.5. Назовите конструктивную систему, изображенную на рисунке (1 – сборный или монолитный ствол жесткости; 2 – консольные междуэтажные перекрытия):

1. Ствольная.
2. Каркасная.
3. Оболочковая.



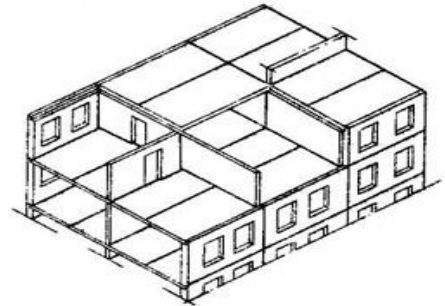
1.1.6. Назовите конструктивную систему, изображенную на рисунке:

1. Ствольная.
2. Каркасная.
3. Оболочковая.



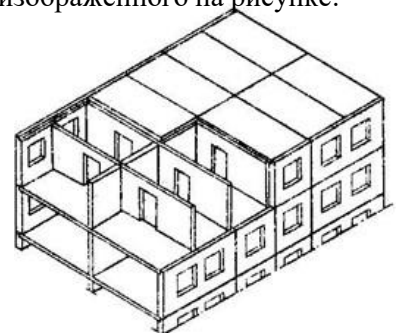
1.1.7. Назовите конструктивную схему бескаркасного здания, изображенного на рисунке:

1. Продольно-стеновая.
2. Поперечно-стеновая.
3. Перекрестно-стеновая.

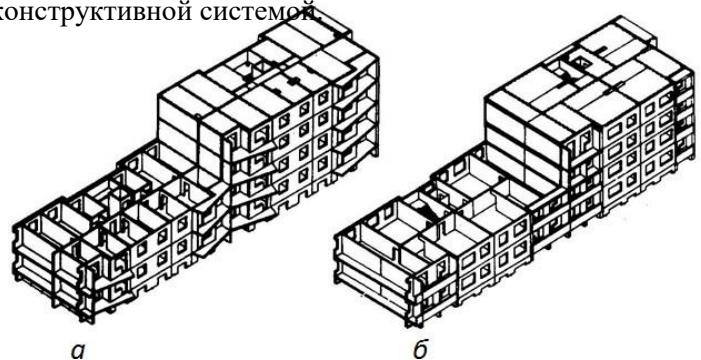


1.1.8. Назовите конструктивную схему бескаркасного здания, изображенного на рисунке:

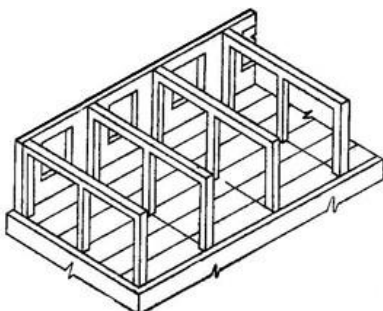
1. Продольно-стеновая.
2. Поперечно-стеновая.
3. Перекрестно-стеновая.



1.1.9. Выберите рисунок с изображением бескаркасного панельного здания с поперечно-стеновой сосмещанным шагом конструктивной системой



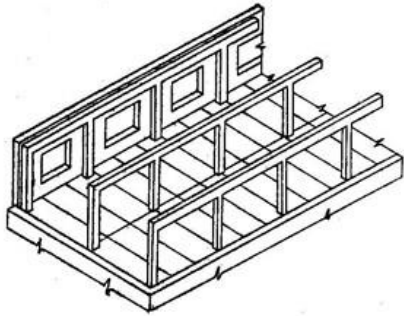
1.1.10. Назовите конструктивную схему каркасного здания, изображенного на рисунке:



1. Конструктивная схема с продольным расположением ригелей.

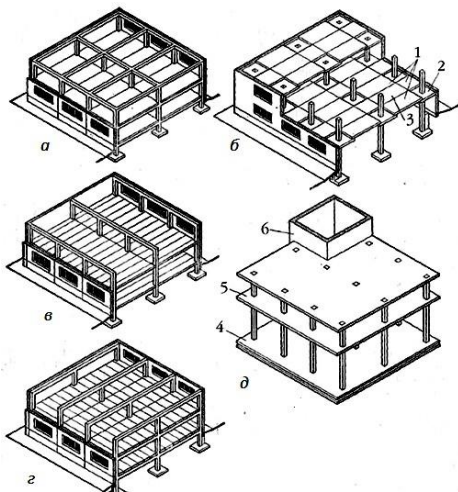
2. Конструктивная схема поперечным расположением ригелей.
3. Конструктивная схема здания безригельным каркасом.

1.1.11. Назовите конструктивную схему каркасного здания, изображенного на рисунке:

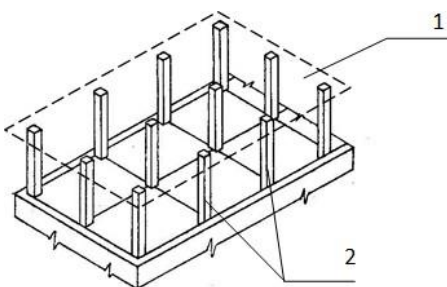


1. Конструктивная схема продольным расположением ригелей.
2. Конструктивная схема с поперечным расположением ригелей.
3. Конструктивная схема здания безригельным каркасом.

1.1.12. На каком рисунке изображена конструктивная схема каркасного здания с безбалочным (без-ригельным) сборным перекрытием?

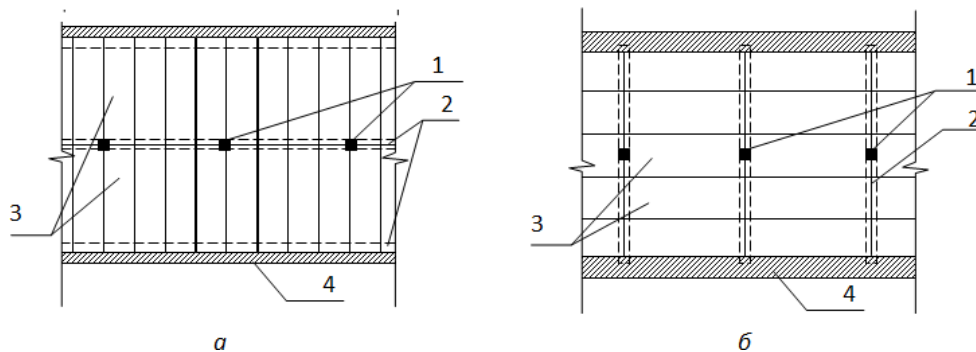


1.1.13. Назовите конструктивную схему каркасного здания, изображенного на рисунке (1 – колонны; 2 – сборный или монолитный настил перекрытия):

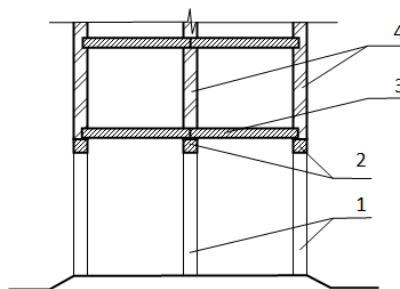


1. Конструктивная схема с продольным расположением ригелей.
2. Конструктивная схема с поперечным расположением ригелей.
3. Конструктивная схема здания с безригельным каркасом.

1.1.14. На каком рисунке изображена конструктивная схема здания с неполным каркасом, ригели каркаса опираются на колонны и на наружную несущую стену (1 – колонны каркаса; 2 – ригели; 3 – сборный настил перекрытия; 4 – несущая стена)?



1.1.15. Назовите конструктивную схему здания, изображенного на рисунке (1 – колонны каркаса; 2 – продольно расположенные ригели; 3 – сборный настил перекрытия; 4 – несущие стены):



1. Бескаркасная (стеновая) конструктивная система.
2. Схема, в которой каркас расположен в пределах первого этажа (или нескольких этажей), а выше здание имеет стеновую конструктивную систему.
3. Каркасная конструктивная

Ключ к тесту 1

| | | | | | | | | | | | | | | |
|---|---|---|---|---|---|---|---|---|----|----|----|----|----|----|
| 1 | 2 | 3 | 4 | 5 | 6 | 7 | 8 | 9 | 10 | 11 | 12 | 13 | 14 | 15 |
| 3 | 3 | 1 | 1 | 1 | 1 | 1 | 3 | 1 | 1 | 1 | 1 | 1 | 1 | 1 |

Ключ к тесту 2

| | | | | | | | | | | | | | | |
|---|---|---|---|---|---|---|---|---|----|----|----|----|----|----|
| 1 | 2 | 3 | 4 | 5 | 6 | 7 | 8 | 9 | 10 | 11 | 12 | 13 | 14 | 15 |
| 1 | 2 | Б | 2 | 1 | 3 | 2 | 3 | Б | 2 | 1 | Б | 3 | Б | 2 |

Шкала оценивания результатов тестирования

| % верных решений (ответов) | Шкала оценивания |
|----------------------------|---------------------|
| 85 - 100 | отлично |
| 70 - 84 | хорошо |
| 50 - 69 | удовлетворительно |
| 0 - 49 | неудовлетворительно |

8.2.3 Темы для самостоятельной работы студентов

Темы для самостоятельной работы:

1. Расчет центрально-сжатых и центрально-растянутых элементов цельного сечения.
2. Расчет изгибаемых элементов цельного сечения.
3. Расчет сжато-изгибаемых (внецентренно-сжатых) и внецентренно-растянутых элементов цельного сечения.
4. Расчет элементов цельного сечения на кривой изгиб.
5. Расчет составных элементов на податливых связях на поперечный изгиб.
6. Расчет составных элементов на податливых связях на продольный изгиб (осевое сжатие).
7. Расчет составных элементов на податливых связях на сжатие с изгибом.
8. Расчет составных элементов на податливых связях на растяжение с изгибом.
9. Расчет центрально-сжатых и центрально-растянутых элементов цельного сечения.
10. Расчет изгибаемых элементов цельного сечения.
11. Расчет сжато-изгибаемых (внецентренно-сжатых) и внецентренно-растянутых элементов цельного сечения.

Шкала оценивания

| Шкала оценивания | Критерии оценивания |
|------------------|---|
| «Отлично» | Обучающийся глубоко и содержательно раскрывает тему самостоятельной работы, не допустив ошибок. Ответ носит развернутый и исчерпывающий характер. |
| «Хорошо» | Обучающийся в целом раскрывает тему самостоятельной работы, однако ответ хотя бы на один из них не носит развернутого и исчерпывающего характера. |

| | |
|-----------------------|---|
| «Удовлетворительно» | Обучающийся в целом раскрывает тему самостоятельной работы и допускает ряд неточностей, фрагментарно раскрывает содержание теоретических вопросов или их раскрывает содержательно, но допуская значительные неточности. |
| «Неудовлетворительно» | Обучающийся не владеет выбранной темой самостоятельной работы |

8.2.4 Индивидуальные задания для выполнения расчетно-графической работы, курсовой работы (проекта)

Задания и методические указания для выполнения курсового проекта:

Вариант курсового проекта устанавливается преподавателем. Курсовой проект студент сдает на проверку не менее чем на 7 дней до назначенной даты защиты. После рецензирования преподавателем курсового проекта, а в отдельных случаях после повторного рецензирования, и устранения студентом указанных замечаний проводится защита проекта. Защита включает в себя доклад студента о курсовом проекте и ответы на вопросы преподавателя.

Тема курсового проекта и задание на проектирование гражданского здания определяется по таблице 2.

Таблица 2.

Варианты заданий на курсовой проект.

| № п/п | Наименование здания | Район строительства | Кол. этажей / пролет, м |
|-------|--|---------------------|-------------------------|
| 1 | Жилой дом со встроенными предприятиями обслуживания | г. Набережные Челны | 14 |
| 2 | Гостиница | г. Новочебоксарск | 14 |
| 3 | Административное здание | г. Саранск | 14 |
| 4 | Многофункциональный центр | г. Тобольск | 14 |
| 5 | Бизнес-центр | г. Чебоксары | 14 |
| 6 | Аквапарк | г. Йошкар-Ола | 60 |
| 7 | Спортивная арена для гимнастических и легкоатлетических видов спорта | г. Оренбург | 60 |
| 8 | Торгово-выставочный павильон | г. Тюмень | 60 |
| 9 | Крытый спортивный стадион для игровых видов спорта | г. Канаш | 60 |
| 10 | Ледовая арена | г. Воронеж | 60 |
| 11 | Аэропорт | г. Астрахань | 60 |

Состав курсового проекта:

I. Графическая часть выполняется на листах формата А1 в соответствии с существующими нормами и правилами на оформления строительных чертежей. Состав графической части:

1. Генеральный план участка (М 1:500) с поясняющими таблицами – технико-экономические показатели для генеральных планов, ведомость

элементов озеленения и малых форм архитектуры, экспликация зданий и сооружений.

2. Фасады здания: главный, дворовый и боковой (М 1:200) – указываются все высотные отметки, разбивочные оси и расстояния между ними (рабочие фасады); указываются характерные перепады высот, отметки по козырькам, уровень земли (цветовое решение фасадов)

3. План первого и типового этажей (М 1:200) – маркируются окна, двери, проемы под перемычки (если стены выполнены из мелкогабаритных материалов), указывается открывание дверей (по пути эвакуации); маркируются помещения, с указанием типа пола по проекту; указывается площадь помещений; проставляются размеры по наружному обмеру здания; обозначается вентиляция.

4. Разрезы - продольный и поперечный (М 1:200) - поперечный выполняются по лестничной клетке; указываются как высотные отметки, так и линейные размеры; конструкции, попадающие в разрез, вычерчиваются в толстых линиях и штрихуются.

5. План кровли (М 1:400) – указываются высотные отметки по парапету, водосточные воронки, вент. выходы, уклоны, выходы на кровлю.

6. Узлы – 3 узла по выбору студента.

II. Пояснительная записка содержит краткое изложение функциональных процессов, осуществляемых в проектируемом здании. Специфические особенности здания, влияющих на принципы объемно-планировочных решений, выбор несущих и ограждающих конструкций, выбор материалов для конструкций и отделки помещений; принципиальное решение по освещению, вентиляции, санитарной технике и т.д.

Пояснительная записка выполняется на листах формата А4 и состоит:

1. Исходные данные (тип здания, район строительства, рельеф местности, уровень грунтовых вод) – указывается по заданию.

2. Содержание.

3. Генеральный план

3. Объемно-планировочные решения (описывается функциональный процесс, составляется функциональная схема, производится расчет санитарного оборудования, указываются габаритные размеры здания, высота этажа, наличие тех.подполья, схема планировки, классификация рабочих помещений, связь между рабочими и вспомогательными помещениями и т.п.).

Таблицы: а) экспликация помещений; б) технико-экономические показатели (для объемно-планировочных решений).

4. Архитектурно-художественные решения здания (внешний облик здания, внешняя отделка).

5. Конструктивные решения – указывается конструктивная схема здания, перечисляются несущие элементы.

6. Теплотехнический расчет: а) ограждающей конструкции стены; б) ограждающей конструкции покрытия.

7. Список использованной литературы.

8. Приложения: А) ведомость отделки помещений; Б) экспликация полов (с указанием площадей); В) ведомость заполнения проемов (окна, двери); Г) ведомость перемычек; Д) спецификация сборных железобетонных элементов.

Шкала оценивания

| Шкала оценивания | Критерии оценивания |
|-----------------------|---|
| «Отлично» | Обучающийся глубоко и содержательно раскрывает тему самостоятельной работы, не допустив ошибок. Ответ носит развернутый и исчерпывающий характер. |
| «Хорошо» | Обучающийся в целом раскрывает тему самостоятельной работы, однако ответ хотя бы на один из них не носит развернутого и исчерпывающего характера. |
| «Удовлетворительно» | Обучающийся в целом раскрывает тему самостоятельной работы и допускает ряд неточностей, фрагментарно раскрывает содержание теоретических вопросов или их раскрывает содержательно, но допуская значительные неточности. |
| «Неудовлетворительно» | Обучающийся не владеет выбранной темой самостоятельной работы |

8.2.5 Оценочные средства промежуточного контроля

Вопросы (задания) для экзамена:

1. Сущность архитектуры и её задачи.
2. Классификация высотных зданий по назначению, степени огнестойкости, долговечности.
3. Структурные части высотных зданий.
4. Объёмно-планировочное решение высотного здания. Основные параметры, характеризующие высотные гражданские здания.
5. Модульная система в проектировании и строительстве. Укрупненные и мелкие модули.
6. Номинальные, конструктивные и натурные размеры. Привести примеры.
7. Температурный и антисейсмический деформационные швы (принцип устройства и детали).
8. Основания и фундаменты - общие сведения (виды грунтов; факторы, влияющие на глубину заложения фундаментов; гибкие и жесткие фундаменты).
9. Определение глубины заложения фундаментов. Пучинистые и непучинистые грунты (привести примеры).
10. Классификация фундаментов (по месту расположения, по материалу, по характеру работы). Плитные фундаменты. Показать схемы этих фундаментов.
11. Конструктивные схемы высотных зданий: рамная, рамно-связевая. Привести примеры и дать пояснения.
12. Конструктивные схемы высотных зданий: ствольная, оболочковая. Привести примеры и дать пояснения.
13. Комбинированные конструктивные схемы высотных зданий: каркасно-ствольная, рамно-каркасная, оболочково-ствольная и т.п. Привести примеры и дать пояснения по конструктивным особенностям.

14. Планировочные решения монолитных жилых зданий: экономичное муниципальное жилье, элитное жилье. Привести примеры и указать отличия
15. Планировочные решения сборно-монолитных жилых зданий. Привести примеры.
16. Монолитное домостроение и типы опалубок: скользящая, щитовая съемная, несъемная.
17. Влияние технического прогресса на архитектуру (лифты, мусоропроводы, системы пожаротушения, приборы и оборудование помещений; материалы, конструкции).
18. Классификация незадымляемых лестничных клеток.
19. Эвакуационные выходы. Размещение лифтов и лифтовых холлов в здании.
20. Планировочные схемы высотных зданий.
21. Планировочные элементы высотных гражданских зданий. Требования к размещению входного узла в зданиях.
22. Горизонтальные коммуникации в высотных гражданских зданиях.
23. Вертикальные коммуникации в высотных гражданских зданиях.
24. Размещение санитарно-гигиенических узлов, технических помещений и рабочих помещений в высотных гражданских зданиях.
25. Перекрытие (акустически-однородное, с отдельным полом, со слоистым полом).
26. Обеспечение видимости в конференц-залах гражданских зданий.
27. Конструкции покрытий в конференц-залах гражданских зданий.
28. Ленточные фундаменты из сборных бетонных, железобетонных блоков и подушек. Устройство уступов при переходе от одной глубины заложения фундаментов к другой.
29. Свайные фундаменты. Показать схему плана свайного поля и ростверка. Классификация свай по материалу, способу погружения в грунт, характеру работы в грунте
30. Детали фундаментов (устройство отмостки, гидроизоляция горизонтальная и вертикальная. Световые и заглубочные приямки).
31. Конструкции наружных ограждающих элементов: кирпичные и другие мелкогабаритные элементы. Показать фрагменты фасадов стен и их сечения с различной системой перевязок.
32. Типы плит для перекрытия. Схемы опирания в зависимости от типа плит. Унифицированные размеры плит. Показать номинальные и конструктивные размеры плит для каркасных и бескаркасных зданий.
33. Показать сечения полов: по грунту, по перекрытию.
34. Лестницы из крупногабаритных элементов и по металлическим косоурам.
35. Устройство автостоянок и гаражей в монолитных высотных зданиях.
36. Устройство различных типов крыш в высотных зданиях.
37. Классификация высотных зданий по высоте, конструктивному решению, материалу конструкций.
38. Зарубежный опыт высотного строительства.
39. Влияние функционального назначения на ОПР высотных зданий на примере зданий офисов.

40. Влияние функционального назначения на ОПЗ высотных зданий на примере жилых зданий и гостиниц.
41. Влияние функционального назначения на ОПЗ высотных зданий на примере многофункциональных комплексов.
42. Противопожарная безопасность высотных зданий. Объемно-планировочные и конструктивные решения.
43. Противопожарная безопасность высотных зданий. Обеспечение противодымной защиты, лифты, электрооборудование.
44. Эвакуационные пути многоэтажных зданий. Классификация лестниц по размещению и требованиям незадымляемости.
45. Вертикальный транспорт многоэтажных зданий.
46. Классификация промышленных зданий по различным признакам.
47. Основные требования, предъявляемые к промышленным зданиям при их проектировании.
48. Влияние технологического процесса на выбор объемно-планировочного и конструктивного решений промышленных зданий (предприятия машиностроения, легкой промышленности, химической и металлургической промышленности).
49. Объемно-планировочные решения одноэтажных промышленных зданий (ОПЗ). Виды застройки промышленных зданий.
50. Единая модульная система в строительстве (укрупненные, дробные модули). Унификация, стандартизация и типизация.
51. Определение параметров производственных зданий (ширина пролета, шаг колонн, высота здания) на основе размещения оборудования, рабочих мест и пешеходных путей движения.
52. Санитарная классификация производственных процессов и ее влияние на объемно-планировочные решения административно-бытовых зданий. Проектирование и метод расчета.
53. Мостовые и подвесные краны. Область применения и влияние на объемно-планировочные решения одноэтажных промышленных зданий.
54. Внутрицеховой транспорт промышленных зданий, его виды и влияние на объемно-планировочное решение промышленных зданий.
55. Физико-технические основы проектирования промышленных зданий (температурно-влажностный режим, освещение, аэрация, акустика, шум).
56. Виды привязок колонн (крайних рядов) ОПЗ к разбивочным осям («0», «250», «500»).
57. Правила привязки колонн в торцах ОПЗ. Фахверковые колонны (торцовые, продольные).
58. Виды деформационных швов в ОПЗ. Правила выполнения поперечных и продольных температурных швов в зданиях с железобетонным каркасом. Перепад высот и примыкание перпендикулярных пролетов в ОПЗ.
59. Виды деформационных швов в ОПЗ. Правила выполнения поперечных и продольных температурных швов в зданиях с металлическим каркасом. Перепад высот и примыкание перпендикулярных пролетов в ОПЗ.

60. Железобетонный каркас ОПЗ. Элементы каркаса (колонны, стропильные конструкции, подстропильные конструкции, подкрановые балки, плиты перекрытия). На примере поперечного разреза здания.
61. Виды фундаментов ОПЗ и их конструктивное решение. Определение глубины заложения.
62. Фундаментные балки (расположение, конструктивное решение). Фундаменты под фахверковые колонны.
63. Пространственная жесткость железобетонного каркаса. Правила установки системы вертикальных и горизонтальных связей в ОПЗ.
64. Пространственная жесткость металлического каркаса. Правила установки системы вертикальных и горизонтальных связей в ОПЗ.
65. Основные несущие элементы железобетонного каркаса ОПЗ (стропильные и подстропильные конструкции).
66. Основные несущие элементы металлического каркаса ОПЗ (стропильные и подстропильные конструкции).
67. Современные кровельные материалы и решение водостока на кровлях отапливаемых и не отапливаемых промышленных зданий.
68. Полы в промышленных зданиях. Влияние технологического процесса на выбор конструкции пола в промышленных зданиях.
69. Виды фонарных надстроек в ОПЗ. Принцип устройства и конструктивное решение.
70. Стеновые ограждения ОПЗ (конструктивные решения и узлы крепления; гибкое и жесткое соединение).
71. Элементы металлического каркаса ОПЗ.
72. Колонны и фундаменты в зданиях с металлическим каркасом. Сопряжение колонн с фундаментом.
73. Ограждающие элементы покрытия в ОПЗ с металлическим каркасом.
74. Стеновые ограждения в ОПЗ и их конструктивное решение в здании с металлическим каркасом и железобетонным каркасом.
75. Большепролетные железобетонные покрытия промышленных зданий (оболочки, купола, вантовые покрытия, рамы, плиты на «пролет»).
76. Плоскостные конструкции покрытий промышленных зданий.
77. Перекрестные конструкции покрытий промышленных зданий.
78. Пространственные конструкции покрытий промышленных зданий.
79. Висячие конструкции покрытий промышленных зданий.
80. Пневматические конструкции покрытий промышленных зданий.
81. Общие принципы проектирования генеральных планов промышленных предприятий. Виды зонирования промышленной территории предприятия.

8.3. Методические материалы, определяющие процедуры оценивания знаний, умений, навыков и (или) опыта деятельности, характеризующих этапы формирования компетенций

Основной целью проведения промежуточной аттестации является определение степени достижения целей по учебной дисциплине или ее разделам.

Осуществляется это проверкой и оценкой уровня теоретических знаний, полученных обучающимися, умения применять их в решении практических задач, применении их при выполнении расчетов, степени овладения обучающимися практическими навыками и умениями в объеме требований рабочей программы по дисциплине, а также их умение самостоятельно работать с учебной литературой.

Организация проведения промежуточной аттестации регламентирована «Положением об организации образовательного процесса в федеральном государственном автономном образовательном учреждении «Московский политехнический университет»

8.3.1. Показатели оценивания компетенций на различных этапах их формирования, достижение обучающимися планируемых результатов обучения по дисциплине

| Код и наименование компетенции ПК-2 Способность разрабатывать основные разделы проекта высотных и большепролетных зданий и сооружений и объектов капитального строительства, относящиеся к категории уникальных | | | | |
|--|--|---|--|---|
| Этап (уровень) | Критерии оценивания | | | |
| | неудовлетворительно | удовлетворительно | хорошо | отлично |
| Знать | Обучающийся демонстрирует полное отсутствие или недостаточное соответствие следующих знаний: составление технического задания на проектирование, выбор исходных данных для проектирования, составление плана работ по проектированию высотных и большепролетных зданий и сооружений, составление технического задания для разработки смежных разделов проекта высотных и большепролетных зданий и сооружений и объектов капитального строительства, относящиеся к категории уникальных | Обучающийся демонстрирует неполное соответствие следующих знаний: составление технического задания на проектирование, выбор исходных данных для проектирования, составление плана работ по проектированию высотных и большепролетных зданий и сооружений, составление технического задания для разработки смежных разделов проекта высотных и большепролетных зданий и сооружений и объектов капитального строительства, относящиеся к категории уникальных | Обучающийся демонстрирует частичное соответствие следующих знаний: составление технического задания на проектирование, выбор исходных данных для проектирования, составление плана работ по проектированию высотных и большепролетных зданий и сооружений, составление технического задания для разработки смежных разделов проекта высотных и большепролетных зданий и сооружений и объектов капитального строительства, относящиеся к категории уникальных | Обучающийся демонстрирует полное соответствие следующих знаний: составление технического задания на проектирование, выбор исходных данных для проектирования, составление плана работ по проектированию высотных и большепролетных зданий и сооружений, составление технического задания для разработки смежных разделов проекта высотных и большепролетных зданий и сооружений и объектов капитального строительства, относящиеся к категории уникальных |
| Уметь | Обучающийся не умеет или в недостаточной степени умеет | Обучающийся демонстрирует неполное соответствие | Обучающийся демонстрирует частичное соответствие | Обучающийся демонстрирует полное соответствие следующим |

| | | | | |
|----------------|--|---|--|--|
| | <p>ет выполнять: определять основные параметры объемно-планировочного решения высотного или большепролетного здания (сооружения) в соответствии с нормативно-техническими документами, техническим заданием и с учетом требований норм для маломобильных групп населения Оформление текстовой и графической части проекта высотного или большепролетного здания (сооружения), в т.ч. с использованием средств автоматизированного проектирования</p> | <p>следующих умений: определять основные параметры объемно-планировочного решения высотного или большепролетного здания (сооружения) в соответствии с нормативно-техническими документами, техническим заданием и с учетом требований норм для маломобильных групп населения Оформление текстовой и графической части проекта высотного или большепролетного здания (сооружения), в т.ч. с использованием средств автоматизированного проектирования</p> | <p>стве следующих умений: определять основные параметры объемно-планировочного решения высотного или большепролетного здания (сооружения) в соответствии с нормативно-техническими документами, техническим заданием и с учетом требований норм для маломобильных групп населения Оформление текстовой и графической части проекта высотного или большепролетного здания (сооружения), в т.ч. с использованием средств автоматизированного проектирования</p> | <p>ющих умений: определять основные параметры объемно-планировочного решения высотного или большепролетного здания (сооружения) в соответствии с нормативно-техническими документами, техническим заданием и с учетом требований норм для маломобильных групп населения Оформление текстовой и графической части проекта высотного или большепролетного здания (сооружения), в т.ч. с использованием средств автоматизированного проектирования</p> |
| Владеть | <p>Обучающийся не владеет или в недостаточной степени владеет: навыками проверки соответствия проектных решений высотных и большепролетных зданий и сооружений и объектов капитального строительства, относящиеся к категории уникальных требованиям нормативно-технических документов техническому заданию на проектирование, выполнение нормоконтроля оформления проектной документации высотных и большепролетных зданий и сооружений</p> | <p>Обучающийся владеет в неполном объеме и проявляет недостаточность владения навыками проверки соответствия проектных решений высотных и большепролетных зданий и сооружений и объектов капитального строительства, относящиеся к категории уникальных требованиям нормативно-технических документов техническому заданию на проектирование, выполнение нормоконтроля оформления проектной документации высотных и большепролетных зданий и сооружений</p> | <p>Обучающимся допускаются незначительные ошибки, неточности, затруднения, частично владеет навыками проверки соответствия проектных решений высотных и большепролетных зданий и сооружений и объектов капитального строительства, относящиеся к категории уникальных требованиям нормативно-технических документов техническому заданию на проектирование, выполнение нормоконтроля оформления проектной документации высотных и большепролетных зданий и сооружений.</p> | <p>Обучающийся свободно применяет полученные навыки, в полном объеме владеет навыками проверки соответствия проектных решений высотных и большепролетных зданий и сооружений и объектов капитального строительства, относящиеся к категории уникальных требованиям нормативно-технических документов техническому заданию на проектирование, выполнение нормоконтроля оформления проектной документации высотных и большепролетных зданий и сооружений</p> |

8.3.2. Методика оценивания результатов промежуточной аттестации

Показателями оценивания компетенций на этапе промежуточной аттестации по дисциплине «Архитектурно-конструкционное проектирование высот-

ных и большепролетных зданий и сооружений» являются результаты обучения по дисциплине.

Оценочный лист результатов обучения по дисциплине

| Код компетенции | Знания | Умения | Навыки | Уровень сформированности компетенции на данном этапе / оценка |
|--|--|---|--|---|
| ПК-2 Способность разрабатывать основные разделы проекта высотных и большепролетных зданий и сооружений и объектов капитального строительства, относящиеся к категории уникальных | Составление технического задания на проектирование, выбор исходных данных для проектирования, составление плана работ по проектированию высотных и большепролетных зданий и сооружений, составление технического задания для разработки смежных разделов проекта высотных и большепролетных зданий и сооружений капитального строительства, относящиеся к категории уникальных | Определение основных параметров объемно-планировочного решения высотного здания (сооружения) в соответствии с нормативно-техническими документами, техническим заданием и с учетом требований норм для маломобильных групп населения Оформление текстовой и графической части проекта высотного здания (сооружения), в т.ч. с использованием средств автоматизированного проектирования | Проверка соответствия проектных решений высотных и большепролетных зданий и сооружений и объектов капитального строительства, относящиеся к категории уникальных требованиям нормативно-технических документов техническому заданию на проектирование, выполнение нормоконтроля оформления проектной документации высотных и большепролетных зданий и сооружений | |
| Оценка по дисциплине (среднее арифметическое) | | | | |

Оценка «отлично» выставляется, если среднее арифметическое находится в интервале от 4,5 до 5,0.

Оценка «хорошо» выставляется, если среднее арифметическое находится в интервале от 3,5 до 4,4.

Оценка «удовлетворительно» выставляется, если среднее арифметическое находится в интервале от 2,5 до 3,4.

Оценка «неудовлетворительно» выставляется, если среднее арифметическое находится в интервале от 0 до 2,4.

Промежуточная аттестация обучающихся в форме экзамена проводится по результатам выполнения всех видов учебной работы, предусмотренных учебным планом по дисциплине «Архитектурно-конструкционное проектирование высотных и большепролетных зданий и сооружений», при этом учитываются результаты текущего контроля успеваемости в течение семестра. Оценка степени достижения обучающимися планируемых результатов обучения по дисциплине

проводится преподавателем, ведущим занятия по дисциплине методом экспертной оценки. По итогам промежуточной аттестации по дисциплине выставляется оценка «отлично», «хорошо», «удовлетворительно» или «неудовлетворительно».

| Шкала оценивания | Описание |
|---------------------|---|
| Отлично | Выполнены все виды учебной работы, предусмотренные учебным планом. Студент демонстрирует соответствие знаний, умений, навыков приведенным в таблицах показателей, оперирует приобретенными знаниями, умениями, навыками, применяет их в ситуациях повышенной сложности. При этом могут быть допущены незначительные ошибки, неточности, затруднения при аналитических операциях, переносе знаний и умений на новые, нестандартные ситуации. |
| Хорошо | Выполнены все виды учебной работы, предусмотренные учебным планом. Студент демонстрирует неполное, правильное соответствие знаний, умений, навыков приведенным в таблицах показателей, либо если при этом были допущены 2-3 несущественные ошибки. |
| Удовлетворительно | Выполнены все виды учебной работы, предусмотренные учебным планом. Студент демонстрирует соответствие знаний, в котором освещена основная, наиболее важная часть материала, но при этом допущена одна значительная ошибка или неточность. |
| Неудовлетворительно | Не выполнен один или более видов учебной работы, предусмотренных учебным планом. Студент демонстрирует неполное соответствие знаний, умений, навыков приведенным в таблицах показателей, допускаются значительные ошибки, проявляется отсутствие знаний, умений, навыков по ряду показателей, студент испытывает значительные затруднения при оперировании знаниями и умениями при их переносе на новые ситуации. |

9. Электронная информационно-образовательная среда

Каждый обучающийся в течение всего периода обучения обеспечивается индивидуальным неограниченным доступом к электронной информационно-образовательной среде Чебоксарского института (филиала) Московского политехнического университета из любой точки, в которой имеется доступ к информационно-телекоммуникационной сети «Интернет» (далее – сеть «Интернет»), как на территории филиала, так и вне ее.

Электронная информационно-образовательная среда – совокупность информационных и телекоммуникационных технологий, соответствующих технологических средств, обеспечивающих освоение обучающимися образовательных программ в полном объеме независимо от места нахождения обучающихся.

Электронная информационно-образовательная среда обеспечивает:

а) доступ к учебным планам, рабочим программам дисциплин (модулей), практик, электронным учебным изданиям и электронным образовательным ресурсам, указанным в рабочих программах дисциплин (модулей), практик;

б) формирование электронного портфолио обучающегося, в том числе сохранение его работ и оценок за эти работы;

в) фиксацию хода образовательного процесса, результатов промежуточной аттестации и результатов освоения программы специалитета;

г) проведение учебных занятий, процедур оценки результатов обучения, реализация которых предусмотрена с применением электронного обучения, дистанционных образовательных технологий;

д) взаимодействие между участниками образовательного процесса, в том числе синхронное и (или) асинхронное взаимодействия посредством сети "Интернет".

Функционирование электронной информационно-образовательной среды обеспечивается соответствующими средствами информационно-коммуникационных технологий и квалификацией работников, ее использующих и поддерживающих.

Функционирование электронной информационно-образовательной среды соответствует законодательству Российской Федерации.

Основными составляющими ЭИОС филиала являются:

а) сайт института в сети Интернет, расположенный по адресу www.polytech21.ru, <https://chebpolytech.ru/> который обеспечивает:

- доступ обучающихся к учебным планам, рабочим программам дисциплин, практик, к изданиям электронных библиотечных систем, электронным информационным и образовательным ресурсам, указанных в рабочих программах (разделы сайта «Сведения об образовательной организации»);

- информирование обучающихся обо всех изменениях учебного процесса (новостная лента сайта, лента анонсов);

- взаимодействие между участниками образовательного процесса (подразделы сайта «Задать вопрос директору»);

б) официальные электронные адреса подразделений и сотрудников института с Яндекс-доменом @polytech21.ru (список контактных данных подразделений Филиала размещен на официальном сайте Филиала в разделе «Контакты», списки контактных официальных электронных данных преподавателей размещены в подразделах «Кафедры») обеспечивают взаимодействие между участниками образовательного процесса;

в) личный кабинет обучающегося (портфолио) (вход в личный кабинет размещен на официальном сайте Филиала в разделе «Студенту» подразделе «Электронная информационно-образовательная среда») включает в себя портфолио студента, электронные ведомости, рейтинг студентов и обеспечивает:

- фиксацию хода образовательного процесса, результатов промежуточной аттестации и результатов освоения образовательных программ обучающимися,

- формирование электронного портфолио обучающегося, в том числе с сохранение работ обучающегося, рецензий и оценок на эти работы,

г) электронные библиотеки, включающие электронные каталоги, полнотекстовые документы и обеспечивающие доступ к учебно-методическим материалам, выпускным квалификационным работам и т.д.:

Чебоксарского института (филиала) - «ИРБИС»

д) электронно-библиотечные системы (ЭБС), включающие электронный каталог и полнотекстовые документы:

- «ЛАНЬ» - www.e.lanbook.com

- Образовательная платформа Юрайт - <https://urait.ru>

е) платформа цифрового образования Политеха - <https://lms.mospolytech.ru/>

ж) система «Антиплагиат» - <https://www.antiplagiat.ru/>

з) система электронного документооборота DIRECTUM Standard — обеспечивает документооборот между Филиалом и Университетом;

и) система «1С Управление ВУЗом Электронный деканат» (Московский политехнический университет) обеспечивает фиксацию хода образовательного процесса, результатов промежуточной аттестации и результатов освоения образовательных программ обучающимися;

к) система «POLYTECH systems» обеспечивает информационное, документальное автоматизированное сопровождение образовательного процесса;

л) система «Абитуриент» обеспечивает документальное автоматизированное сопровождение работы приемной комиссии.

10. Перечень основной и дополнительной учебной литературы, необходимой для освоения дисциплины

Основная литература

1. Ананьин, М. Ю. Архитектурно-строительное проектирование производственного здания : учебное пособие для вузов / М. Ю. Ананьин ; под научной редакцией И. Н. Мальцевой. — Москва : Издательство Юрайт, 2022. — 214 с. — (Высшее образование). — ISBN 978-5-534-06761-3. — Текст : электронный // Образовательная платформа Юрайт [сайт]. — URL: <https://urait.ru/bcode/493366>

2. Кривошапко, С. Н. Архитектурно-строительные конструкции : учебник для вузов / С. Н. Кривошапко, В. В. Галишникова. — Москва : Издательство Юрайт, 2022. — 460 с. — (Высшее образование). — ISBN 978-5-534-03143-0. — Текст : электронный // Образовательная платформа Юрайт [сайт]. — URL: <https://urait.ru/bcode/489145>

3. Опарин, С. Г. Архитектурно-строительное проектирование : учебник и практикум для вузов / С. Г. Опарин, А. А. Леонтьев ; под общей редакцией С. Г. Опарина. — Москва : Издательство Юрайт, 2022. — 283 с. — (Высшее образование). — ISBN 978-5-9916-8767-6. — Текст : электронный // Образовательная платформа Юрайт [сайт]. — URL: <https://urait.ru/bcode/489891>

Дополнительная литература

1. Вдовин, В. М. Архитектурно-конструкционное проектирование высотных и большепролетных зданий и сооружений. Ограждающие конструкции : учебное пособие для вузов / В. М. Вдовин. — 2-е изд., испр. и доп. — Москва : Издательство Юрайт, 2022. — 178 с. — (Высшее образование). — ISBN 978-5-534-04618-2. — Текст : электронный // Образовательная платформа Юрайт [сайт]. — URL: <https://urait.ru/bcode/492489>

2. Кривошапко, С. Н. Архитектурно-строительные конструкции : учебник для вузов / С. Н. Кривошапко, В. В. Галишникова. — Москва : Издательство Юрайт, 2023. — 460 с. — (Высшее образование). — ISBN 978-5-534-03143-0. — Текст : электронный // Образовательная платформа Юрайт [сайт]. — URL: <https://urait.ru/bcode/511068>

Периодика

Научно-технический и производственный журнал ПГС DOI: 10.33622/0869-7019 ISSN 0869-7019. Russian Science Citation Index (RSCI) на платформе Web of Science

URL: <http://www.pgs1923.ru/ru/index.php?m=5> Текст-электронный
<https://elibrary.ru/contents.asp?titleid=7969>

11. Профессиональные базы данных и информационно-справочные системы

| Профессиональная база данных и информационно-справочные системы | Информация о праве собственности (реквизиты договора) |
|---|---|
| <p>Минстрой России https://minstroyrf.gov.ru/</p> | <p>Министерство строительства и жилищно-коммунального хозяйства Российской Федерации — федеральный орган исполнительной власти. Ведомство осуществляет выработку и реализацию государственной политики и нормативно-правового регулирования в сфере строительства, архитектуры, градостроительства и жилищно-коммунального хозяйства, оказывает государственные услуги, управляет государственным имуществом в соответствующей сфере. Указ о создании Министерства строительства и жилищно-коммунального хозяйства Российской Федерации (Минстроя России) подписан 1 ноября 2013 года Президентом Российской Федерации. Ведомство осуществляет выработку и реализацию государственной политики и нормативно-правового регулирования в сфере строительства, архитектуры, градостроительства и жилищно-коммунального хозяйства, оказывает государственные услуги, управляет государственным имуществом в соответствующей сфере. Указ о создании Министерства строительства и жилищно-коммунального хозяйства Российской Федерации (Минстроя России) подписан 1 ноября 2013 года Президентом Российской Федерации.</p> |
| <p>Университетская информационная система РОССИЯ https://uisrussia.msu.ru/</p> | <p>Тематическая электронная библиотека и база для прикладных исследований в области экономики, управления, социологии, лингвистики, философии, филологии, международ-</p> |

| | |
|--|--|
| | ных отношений, права. свободный доступ |
| научная электронная библиотека Elibrary http://elibrary.ru/ | Научная электронная библиотека eLIBRARY.RU - это крупнейший российский информационно-аналитический портал в области науки, технологии, медицины и образования, содержащий рефераты и полные тексты более 26 млн научных статей и публикаций, в том числе электронные версии более 5600 российских научно-технических журналов, из которых более 4800 журналов в открытом доступе свободный доступ |
| сайт Института научной информации по общественным наукам РАН. http://www.inion.ru | Библиографические базы данных ИНИОН РАН по социальным и гуманитарным наукам ведутся с начала 1980-х годов. Общий объём массивов составляет более 3 млн. 500 тыс. записей (данные на 1 января 2012 г.). Ежегодный прирост — около 100 тыс. записей. В базы данных включаются аннотированные описания книг и статей из журналов и сборников на 140 языках, поступивших в Фундаментальную библиотеку ИНИОН РАН. Описания статей и книг в базах данных снабжены шифром хранения и ссылками на полные тексты источников из Научной электронной библиотеки. |
| Федеральный портал «Российское образование» [Электронный ресурс] – http://www.edu.ru | Федеральный портал «Российское образование» – уникальный интернет-ресурс в сфере образования и науки. Ежедневно публикует самые актуальные новости, анонсы событий, информационные материалы для широкого круга читателей. Ежедневно на портале размещаются эксклюзивные материалы, интервью с ведущими специалистами – педагогами, психологами, учеными, репортажи и аналитические статьи. Читатели получают доступ к нормативно-правовой базе сферы образования, они могут пользоваться самыми различными полезными сервисами – такими, как онлайн-тестирование, опросы по актуальным темам и т.д. |

| Название организации | Сокращённое название | Организационно-правовая форма | Отрасль (область деятельности) | Официальный сайт |
|--|----------------------|---|--|---|
| Российский союз строителей | РСС | Российская общественная организация | Строительство | www.omorrss.ru |
| Ассоциация строителей России | АСР | Общероссийская негосударственная некоммерческая организация | Строительство | www.a-s-r.ru |
| Ассоциация "Чувашское объединение проектировщиков" | | некоммерческая общественная организация | Строительство, проектирование, изыскания | cheb.ru/others/sro11k.html |
| Национальное объединение | НООСТ-РОЙ | некоммерческая обществен- | Строительство | https://ru.wikipedia.org/wiki/ |

| | | | | |
|---|--------|---|---------------------------|------------------|
| строителей | | ная организация | | |
| Ассоциация «Национальное объединение проектировщиков и изыскателей» | НОПРИЗ | некоммерческая общественная организация | Проектирование, изыскания | nopriz.ru |
| Российская историческая ассоциация | РИА | Российская общественная организация | История | www.russiaist.ru |

12. Программное обеспечение (лицензионное и свободно распространяемое), используемое при осуществлении образовательного процесса

| Аудитория | Программное обеспечение | Информация о праве собственности (реквизиты договора, номер лицензии и т.д.) |
|---|--|---|
| № 1066 Учебная аудитория для проведения учебных занятий всех видов, предусмотренных программой бакалавриата/специалитета/ магистратуры, оснащенная оборудованием и техническими средствами обучения, состав которых определяется в рабочих программах дисциплин (модулей) Компьютерный класс Кабинет архитектуры и строительных конструкций | MS Windows 10 Pro | договор № 392_469.223.3К/19 от 17.12.19 (бессрочная лицензия) |
| | Kaspersky Endpoint Security Стандартный Educational Renewal 2 года. Band S: 150-249 Номер лицензии 2B1E-211224-064549-2-19382 Сублицензионный | договор №821_832.223.3К/21 от 24.12.2021 до 31.12.2023. |
| | AutoCAD | product key - 79711, serial number - 563-02388902) учебная версия (бессрочная лицензия) |
| | Autodesk 3ds Max Design 2017 | product key - 12811, serial number - 562-70793824 учебная версия (бессрочная лицензия) |
| | ГРАНД-Смета, версия «STUDENT» | договор № 077ГПЦ00000721 (бессрочная лицензия) |
| | Google Chrome | Свободное распространяемое программное обеспечение (бессрочная лицензия) |
| | Microsoft Office Standard 2007(Microsoft DreamSpark Premium Electronic Software Delivery Academic(Microsoft Open License | номер лицензии-42661846 от 30.08.2007) с допсоглашениями от 29.04.14 и 01.09.16 (бессрочная лицензия) |
| № 1126 Помещение для самостоятельной работы обучающихся | Kaspersky Endpoint Security Стандартный Educational Renewal 2 года. Band S: 150-249 Номер лицензии 2B1E-211224-064549-2-19382 Сублицензионный | договор №821_832.223.3К/21 от 24.12.2021 до 31.12.2023. |
| | Windows 7 OLPNLAcdmc | договор №Д03 от 30.05.2012) с |

| | | |
|---|---|--|
| | | договорами от 29.04.14 и 01.09.16 (бессрочная лицензия) |
| | AdobeReader | свободно распространяемое программное обеспечение (бессрочная лицензия) |
| | Гарант | Договор № 735_480.2233К/20 от 15.12.2020 |
| | Yandex браузер | свободно распространяемое программное обеспечение (бессрочная лицензия) |
| | Microsoft Office Standard 2007(Microsoft DreamSpark Premium Electronic Software Delivery Academic(Microsoft Open License | номер лицензии-42661846 от 30.08.2007) с договорами от 29.04.14 и 01.09.16 (бессрочная лицензия) |
| | Zoom | свободно распространяемое программное обеспечение (бессрочная лицензия) |
| | AIMP | отечественное свободно распространяемое программное обеспечение (бессрочная лицензия) |
| | AIMP | отечественное свободно распространяемое программное обеспечение (бессрочная лицензия) |
| № 1196 Учебная аудитория для проведения учебных занятий всех видов, предусмотренных программой бакалавриата/ специалитета/ магистратуры, оснащенная оборудованием и техническими средствами обучения, состав которых определяется в рабочих программах дисциплин (модулей) Кабинет технологии строительного производства | Windows 7 OLPNLAcdmc | договор №Д03 от 30.05.2012) с договорами от 29.04.14 и 01.09.16 (бессрочная лицензия) |
| | Kaspersky Endpoint Security Стандартный Educational Renewal 2 года. Band S: 150-249 Номер лицензии 2B1E-211224-064549-2-19382 Сублицензионный | договор №821_832.223.3К/21 от 24.12.2021 до 31.12.2023. |
| | Google Chrome | Свободное распространяемое программное обеспечение (бессрочная лицензия) |
| | AIMP | отечественное свободно распространяемое программное обеспечение (бессрочная лицензия) |

13. Материально-техническое обеспечение дисциплины

| Тип и номер помещения | Перечень основного оборудования и технических средств обучения |
|--|--|
| <p>Учебная аудитория для проведения учебных занятий всех видов, предусмотренных программой магистратуры, оснащенные оборудованием и техническими средствами обучения, состав которых определяется в рабочих программах дисциплин (модулей) № 1066 (г. Чебоксары, ул. К.Маркса. 60)</p> | <p><u>Оборудование:</u> комплект мебели для учебного процесса; доска учебная; стенды <u>Технические средства обучения:</u> компьютерная техника; мультимедийное оборудование (проектор, экран)</p> |
| <p>Помещение для самостоятельной работы обучающихся № 1126 (г. Чебоксары, ул. К.Маркса. 60)</p> | <p><u>Оборудование:</u> Комплект мебели для учебного процесса; <u>Технические средства обучения:</u> персональные компьютеры с возможностью подключения к сети «Интернет» и обеспечением доступа в электронную информационно-образовательную среду Филиала</p> |
| <p>Учебная аудитория для проведения учебных занятий всех видов, предусмотренных программой бакалавриата/ специалитета/ магистратуры, оснащенная оборудованием и техническими средствами обучения, состав которых определяется в рабочих программах дисциплин (модулей) Кабинет технологии строительного производства № 1196 (г. Чебоксары, ул. К.Маркса. 60)</p> | <p><u>Оборудование:</u> комплект мебели для учебного процесса; доска учебная; стенды <u>Технические средства обучения:</u> компьютерная техника; мультимедийное оборудование (проектор, экран)</p> |

14. Методические указания для обучающегося по освоению дисциплины

Методические указания для занятий лекционного типа

В ходе лекционных занятий обучающемуся необходимо вести конспектирование учебного материала, обращать внимание на категории, формулировки, раскрывающие содержание тех или иных явлений и процессов, научные выводы и практические рекомендации.

Необходимо задавать преподавателю уточняющие вопросы с целью уяснения теоретических положений, разрешения спорных ситуаций. Целесообразно дорабатывать свой конспект лекции, делая в нем соответствующие записи из основной и дополнительной литературы, рекомендованной преподавателем и предусмотренной учебной программой дисциплины.

Методические указания для занятий семинарского (практического) типа.

Практические занятия позволяют развивать у обучающегося творческое теоретическое мышление, умение самостоятельно изучать литературу, анализи-

ровать практику; учат четко формулировать мысль, вести дискуссию, то есть имеют исключительно важное значение в развитии самостоятельного мышления.

Подготовка к практическому занятию включает два этапа. На первом этапе обучающийся планирует свою самостоятельную работу, которая включает: уяснение задания на самостоятельную работу; подбор основной и дополнительной литературы; составление плана работы, в котором определяются основные пункты предстоящей подготовки. Составление плана дисциплинирует и повышает организованность в работе.

Второй этап включает непосредственную подготовку к занятию, которая начинается с изучения основной и дополнительной литературы. Особое внимание при этом необходимо обратить на содержание основных положений и выводов, объяснение явлений и фактов, уяснение практического приложения рассматриваемых теоретических вопросов. Далее следует подготовить тезисы для выступлений по всем учебным вопросам, выносимым на практическое занятие или по теме, вынесенной на дискуссию (круглый стол), продумать примеры с целью обеспечения тесной связи изучаемой темы с реальной жизнью.

Готовясь к докладу или выступлению в рамках интерактивной формы (дискуссия, круглый стол), при необходимости следует обратиться за помощью к преподавателю.

Методические указания для занятий лабораторного типа.

Лабораторная работа — это форма организации учебного процесса, когда обучающиеся по заданию и под руководством преподавателя самостоятельно проводят опыты, измерения, элементарные исследования на основе специально разработанных заданий.

Лабораторная работа как вид учебного занятия должна проводиться в специально оборудованных учебных лабораториях. Продолжительность — не менее двух академических часов. Необходимыми структурными элементами лабораторной работы, помимо самостоятельной деятельности студентов, являются инструктаж, проводимый преподавателем, а также организация обсуждения итогов выполнения лабораторной работы.

Дидактические цели лабораторных занятий:

- овладение техникой эксперимента;
- формирование умений решать практические задачи путем постановки опыта;
- экспериментальное подтверждение изученных теоретических положений, экспериментальная проверка формул, расчетов.

Формируемые умения и навыки (деятельность обучающегося):

- наблюдать, сравнивать, сопоставлять, анализировать, делать выводы и обобщения;
- самостоятельно вести исследования;
- пользоваться различными приемами измерений, оформлять результат в виде таблиц, схем, графиков;
- получать профессиональные умения и навыки обращаться с различными

приборами, аппаратурой, установками и другими техническими средствами при проведении опытов.

Содержание лабораторного занятия определяется перечнем умений по конкретной учебной дисциплине (модулю), а также характеристикой профессиональной деятельности выпускников, требованиями к результатам освоения основной профессиональной образовательной программы:

- установление и изучение свойств вещества, его качественных характеристик, количественных зависимостей;
- наблюдение и изучения явлений и процессов, поиск закономерностей;
- изучение устройства и работы приборов, аппаратов, другого оборудования, их испытание, снятие характеристик;
- экспериментальная проверка расчетов, формул;
- получение новых веществ, материалов, образцов, исследование их свойств.

Методические указания к самостоятельной работе.

Самостоятельная работа обучающегося является основным средством овладения учебным материалом во время, свободное от обязательных учебных занятий. Самостоятельная работа обучающегося над усвоением учебного материала по учебной дисциплине может выполняться в библиотеке университета, учебных кабинетах, компьютерных классах, а также в домашних условиях. Содержание и количество самостоятельной работы обучающегося определяется учебной программой дисциплины, методическими материалами, практическими заданиями и указаниями преподавателя.

Самостоятельная работа в аудиторное время может включать:

- 1) конспектирование (составление тезисов) лекций;
- 2) решение задач;
- 3) работу со справочной и методической литературой;
- 4) работу с нормативными документами;
- 5) выступления с докладами, сообщениями на семинарских занятиях;
- 6) защиту выполненных курсовых работ и проектов;
- 7) участие в оперативном (текущем) опросе по отдельным темам изучаемой дисциплины;
- 8) участие в беседах, деловых (ролевых) играх, дискуссиях, круглых столах, конференциях;
- 9) участие в тестировании и др.

Самостоятельная работа во внеаудиторное время может состоять из:

- 1) повторения лекционного материала;
- 2) подготовки к практическим занятиям;
- 3) изучения учебной и научной литературы;
- 4) изучения нормативных документов (в т.ч. в электронных базах данных);
- 5) решения задач, выполнение расчетов, и иных практических заданий;
- 6) подготовки к тестированию и т.д.;
- 7) подготовки к практическим занятиям устных докладов (сообщений);

- 8) выполнения курсовых работ, предусмотренных учебным планом;
- 9) выполнения выпускных квалификационных работ и др.
- 10) выделения наиболее сложных и проблемных вопросов по изучаемой теме, получение разъяснений и рекомендаций по данным вопросам с преподавателями на консультациях.
- 11) проведения самоконтроля путем ответов на вопросы текущего контроля знаний, решения представленных в учебно-методических материалах кафедры задач, тестов, написания рефератов по отдельным вопросам изучаемой темы.

Текущий контроль осуществляется в форме устных, тестовых опросов, докладов, практических заданий.

В случае пропусков занятий, наличия индивидуального графика обучения и для закрепления практических навыков студентам могут быть выданы типовые индивидуальные задания, которые должны быть сданы в установленный преподавателем срок.

15. Особенности реализации дисциплины для инвалидов и лиц с ограниченными возможностями здоровья

Обучение по дисциплине «Архитектурно-конструкционное проектирование высотных и большепролетных зданий и сооружений» инвалидов и лиц с ограниченными возможностями здоровья (далее ОВЗ) осуществляется преподавателем с учетом особенностей психофизического развития, индивидуальных возможностей и состояния здоровья таких обучающихся.

Для студентов с нарушениями опорно-двигательной функции и с ОВЗ по слуху предусматривается сопровождение лекций и практических занятий мультимедийными средствами, раздаточным материалом.

Для студентов с ОВЗ по зрению предусматривается применение технических средств усиления остаточного зрения, а также предусмотрена возможность разработки аудиоматериалов.

По дисциплине «Архитектурно-конструкционное проектирование высотных и большепролетных зданий и сооружений» обучение инвалидов и лиц с ограниченными возможностями здоровья может осуществляться как в аудитории, так и с использованием электронной информационно-образовательной среды, образовательного портала и электронной почты.

ЛИСТ ДОПОЛНЕНИЙ И ИЗМЕНЕНИЙ
рабочей программы дисциплины

Рабочая программа дисциплины рассмотрена, обсуждена и одобрена для исполнения в 2023-2024 учебном году на заседании кафедры, протокол №6 от «04» марта 2023 г.

Внесены дополнения и изменения в тематике для самостоятельной работы, перечень основной и дополнительной учебной литературы, необходимой для освоения дисциплины.