

Документ подписан простой электронной подписью
Информация о владельце:
ФИО: Агафонов Александр Викторович
Должность: директор филиала
Дата подписания: 01.09.2023 10:52:16
Уникальный программный ключ:
2539477a8ecf706dc9cff164bc411eb6d3c4ab06

Федеральное государственное автономное образовательное учреждение высшего
образования
"МОСКОВСКИЙ ПОЛИТЕХНИЧЕСКИЙ УНИВЕРСИТЕТ"
Чебоксарский институт (филиал)



**МОСКОВСКИЙ
ПОЛИТЕХ**

Чебоксарский институт

Кафедра строительного производства

КОНСТРУКЦИИ ИЗ ДЕРЕВА И ПЛАСТМАСС

Методические указания для выполнения лабораторных работ по дисциплине «Конструкции из дерева и пластмасс» для специальности 08.05.01 Строительство уникальных зданий и сооружений, студентами очной формы обучения.

Конструкции из дерева и пластмасс : Методические указания к выполнению лабораторных работ по дисциплине «Конструкции из дерева и пластмасс»/ Сост. Пугачева Т.Н.-Чебоксары: ЧИ(ф) МПУ, 2023.52с.

Методические указания соответствуют государственным образовательным стандартам специальности 08.05.01. "Строительство уникальных зданий и сооружений" специализация «Строительство высотных и большепролетных зданий и сооружений».

Цель данных методических указаний – углубить знания студентов по теме «Пространственные конструкции из дерева» и оказать им помощь при выполнении курсовой работы.

Методические указания предназначены для студентов дневной формы обучения.

ВВЕДЕНИЕ

В соответствии с программой изучения дисциплины «Конструкции из дерева и пластмасс» студенты должны выполнить лабораторные работы.

Цель лабораторных работ – углубить и закрепить теоретические знания по курсу, а также приобрести навыки проведения экспериментальных исследований.

Содержание лабораторных работ, приведенных в данных методических указаниях, охватывает два основных раздела изучаемой дисциплины. Это раздел, где рассматриваются соединения деревянных элементов, и раздел, посвященный таким конструкциям, которые находят наибольшее применение в строительстве.

В первый раздел включены две работы: по испытанию соединения деревянных элементов на стальных цилиндрических нагелях и по испытанию соединения деревянных элементов на металлических зубчатых пластинах.

Второй раздел содержит работы по испытанию четырех конструкций: клеодощатой балки, балки составного сечения без связей, балки составного сечения с упругоподатливыми связями и клефанерной панели. Следует отметить, что балочные конструкции должны иметь одинаковые габаритные размеры (пролет, сечение), только тогда возможно сопоставление их несущей способности.

При выполнении лабораторных работ студенты обязаны вести журнал, в котором указываются наименование, цель и задачи работы; излагаются основы расчета несущей способности соединения или конструкции; выполняются чертеж образца, расчетная схема испытания образца и расчет его несущей способности.

При выполнении экспериментальной части в журнал заносятся описание методики испытания, результаты испытания (в табличной форме), расчеты по определению фактической несущей способности и деформация испытанного образца.

В заключение дается вывод об удовлетворительной или неудовлетворительной несущей способности и деформативности образца.

Проверка знаний студентов на основании выполненных работ проводится по контрольным вопросам.

ПРАВИЛА ТЕХНИКИ БЕЗОПАСНОСТИ ПРИ ВЫПОЛНЕНИИ ЛАБОРАТОРНЫХ РАБОТ

1. Основные требования безопасности

1.1. К работе с лабораторными приборами под руководством преподавателя или ответственного за лабораторию допускаются лица, прошедшие инструктаж по охране труда, медицинский осмотр и не имеющие противопоказаний по состоянию здоровья.

1.2. При работе в лаборатории студенты должны соблюдать правила поведения, расписание учебных занятий, установленные режимы труда и отдыха.

1.3. При работе с электроизмерительными приборами возможно воздействие на работающих следующих опасных факторов:

- поражение электрическим током при прикосновении к оголенному проводом и при работе с приборами, находящимися под напряжением;
- травмирование рук при использовании неисправного инструмента.

Электрический ток может вызвать ожоги, обморок, судороги, прекращение дыхания, даже смерть.

1.4. К индивидуальным средствам защиты относятся: для глаз – защитные очки, для лица – маски, для рук – диэлектрические перчатки, для дыхательных путей – респиратор.

1.5. При выполнении лабораторных работ должны использоваться указатели напряжений.

1.6. В лаборатории должна быть медицинская аптечка с набором необходимых медикаментов и перевязочных средств.

1.7. Студенты обязаны соблюдать правила пожарной безопасности, знать места расположения первичных средств пожаротушения.

1.8. При несчастном случае пострадавший или очевидец несчастного случая обязан немедленно сообщить о случившемся преподавателю или заведующему лабораторией, который извещает об этом администрацию университета. При неисправности электроизмерительных приборов, инструмента необходимо прекратить работу и сообщить об этом преподавателю или заведующему лабораторией.

1.9. В процессе работы следует соблюдать правила ношения спецодежды, пользования индивидуальными и коллективными средствами защиты, содержать в чистоте рабочее место.

1.10. Студенты, не выполняющие или нарушающие инструкцию по охране труда, привлекаются к дисциплинарной ответственности в соот-

ветствии с правилами внутреннего трудового распорядка университета и подвергаются внеочередной проверке знаний правил охраны труда.

2. Требования безопасности перед началом работы

2.1. Получив разрешение на проведение лабораторных работ, проверить состояние и исправность электроизмерительных приборов и инструмента, наличие и исправность защитного заземления.

2.2. Подготовить необходимые для работы материалы, приспособления и разложить их на свои места, убрать с рабочего стола все лишнее.

2.3. Подготовить к работе средства индивидуальной защиты, убедиться в их исправности.

3. Требования безопасности во время работы

3.1. ПОМНИТЕ! Электрический ток величиной 0,1 А и напряжением свыше 50 В опасен для жизни человека.

3.2. Пребывание студентов в лаборатории разрешается только в присутствии преподавателя или ответственного за лабораторию.

3.3. Лабораторные работы студенты выполняют только в присутствии преподавателя или ответственного за лабораторию.

3.4. Запрещается применять приборы и устройства, не соответствующие требованиям безопасности труда.

3.5. Нельзя оставлять без надзора невыключенные электрические устройства и приборы.

4. Требования безопасности в аварийных ситуациях

4.1. При обнаружении неисправности в работе лабораторных приборов сообщить об этом преподавателю или заведующему лабораторией.

4.2. При коротком замыкании в электроизмерительных приборах и лабораторных установках и их загорании немедленно отключить приборы и установки от электросети, сообщить о пожаре в пожарную часть по телефону 01 и приступить к тушению очага возгорания углекислотным (порошковым) огнетушителем или песком.

4.3. О полученной травме сообщить преподавателю или заведующему лабораторией, оказать первую помощь пострадавшему, при необходимости отправить его в ближайшее лечебное учреждение, сообщить об этом администрации университета.

5. Требования безопасности по окончании работы

5.1. Отключить электроизмерительные приборы и лабораторные установки от электросети.

5.2. Привести в порядок рабочее место.

5.3. Сообщить преподавателю или ответственному за лабораторию об окончании работы и получить разрешение на уход из лаборатории.

1. ИСПЫТАНИЕ НАГЕЛЬНОГО СОЕДИНЕНИЯ ДЕРЕВЯННЫХ ЭЛЕМЕНТОВ

1.1. Цель работы

Ознакомиться с конструкцией и расчетом соединения деревянных элементов на стальных цилиндрических нагелях.

1.2. Задачи

1. Определить теоретически расчетную несущую способность опытного образца соединения.
2. Экспериментально определить несущую способность опытного образца соединения.
3. Оценить величину деформации сдвига под расчетной нагрузкой.

1.3. Конструкция образца нагельного соединения

Образец для испытания представляет собой симметричное соединения деревянных элементов на стальных цилиндрических нагелях (рис.1.1). Две деревянных накладки толщиной a соединены со средним деревянным элементом толщиной c с помощью двух цилиндрических нагелей диаметром d_n и длиной, равной $2a + c$, т.е. равной толщине пакета из трех соединяемых деревянных элементов.

Нагели установлены в отверстия, диаметр которых равен диаметру нагеля. Сверление отверстия выполнено, согласно требованиям, сверлом за один проход через весь пакет.

Во избежание задира древесины при забивке нагелей на торце нагелей снята фаска.

Деревянные элементы выполнены из сухих остроганных досок хвойной породы. Направление волокон древесины у всех элементов совпадает с осью нагрузки, которая будет приложена при испытании образца к верхнему торцу среднего элемента.

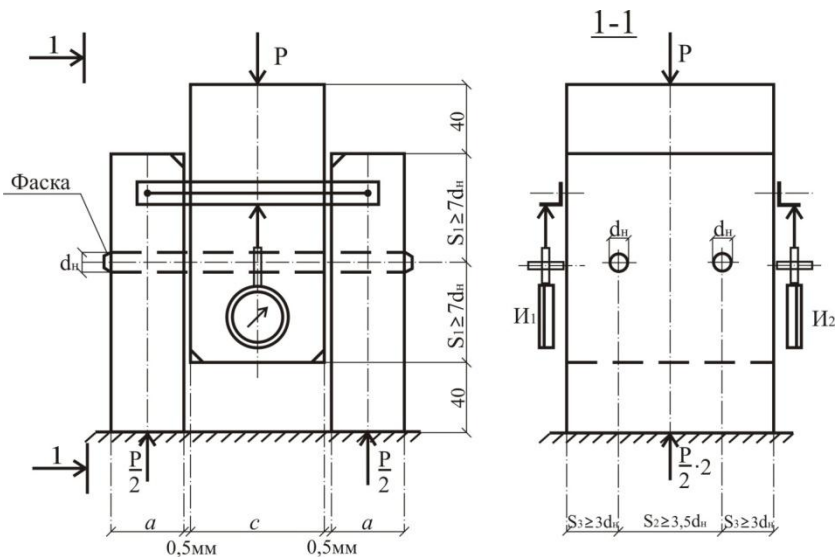


Рис. 1.1. Образец соединения деревянных элементов на цилиндрических нагелях

1.4. Особенности работы и расчета нагельного соединения

Нагельное соединение применяется для сращивания деревянных элементов по длине, а также в узловых соединениях. Цилиндрические нагеля устанавливаются в сверленные отверстия соединяемых деревянных элементов. При приложении нагрузки к соединению элементы получают усилия противоположного направления, которые ведут к взаимному сдвигу этих элементов. Поэтому назначения нагелей – препятствовать взаимному сдвигу соединяемых элементов. При этом нагель работает на изгиб, а древесина в нагельном гнезде сминается (рис. 1.2).

Для обеспечения прочности нагельного соединения необходимо определять требуемое количество нагелей по формуле

$$n_n \geq \frac{N}{T_{min} \cdot n_u}, \quad (1.1)$$

где N – расчетное усилие кН (кгс); T_{min} – наименьшая расчетная несущая способность нагеля у одного шва соединяемых элементов; $n_{ш}$ – число расчетных швов одного нагеля.

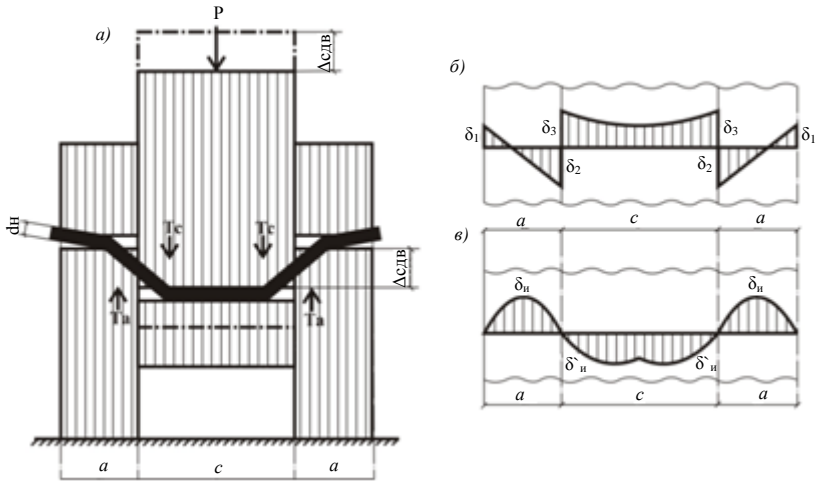


Рис. 1.2. Работа нагельного соединения:

а) деформация нагеля и древесины нагельного гнезда; б) эпюра напряжения смятия древесины нагельного гнезда; в) эпюра напряжения изгиба нагеля

Для симметричного соединения наименьшая расчетная несущая способность нагеля определяется по формулам:

а) исходя из прочности древесины на смятие нагельного гнезда

- в среднем элементе

$$T_c = 0,5cd_n, \text{ кН} \quad (1.2)$$

- в крайних элементах

$$T_a = 0,8ad_n, \text{ кН}; \quad (1.3)$$

б) исходя из прочности стального нагеля при его изгибе

$$T_u = 2,5d_n^2 + a^2, \text{ кН, но не более } 400d_n^2. \quad (1.4)$$

1.5. Расчет несущей способности образца

Для определения расчетной несущей способности прежде производится расчет несущей способности нагеля по формулам 1.1–1.3. Из по-

лученных значений для расчета несущей способности образца принимается наименьшая величина T_{min} и выполняется расчет:

$$T^{теор} = N = n_n \cdot n_{ш} \cdot T_{min} \text{ кН (кГс)}. \quad (1.5)$$

1.6. Методика испытания образца

Перед испытанием в журнале выполняется чертеж образца с замером толщины соединяемых деревянных элементов a , c и d_n , а также размеров S_1 , S_2 и S_3 . Отмечаются порода, сорт и влажность древесины.

Испытание образца производится на испытательной машине Р-10 по методике, изложенной в рекомендации по испытанию соединений [3]. Согласно методике, прежде всего определяется возможная величина разрушающей нагрузки:

$$P_{разр}^{теор} = 3T^{теор} \text{ кН (кГс)}. \quad (1.6)$$

Порядок проведения испытания следующий:

1. На образец устанавливаются два индикатора часового типа для фиксации взаимного сдвига элементов.

2. Образец размещают на испытательной машине и для ликвидации рыхлых деформаций пригружают его нагрузкой, равной $0,01P_{разр}^{теор}$ кН(кГс).

3. Испытание образца проводится с постоянной скоростью нагружений ступенями с разгрузкой до условной величины P_o . Величина ступени цикла принимается равной $(0,08 \div 0,10)P_{разр}^{теор}$ (рис.1.3).

4. Во время испытания отсчеты величины сдвига снимают в момент начала загрузки при P_o и в момент достижения ступеней загрузки P_1 , P_2 и т.д. Это дает возможность зафиксировать за каждый цикл нагружения следующие деформации (рис. 1.4):

$\Delta_{ц}$ – полные за цикл,

$\Delta_{ос}$ – остаточные за цикл,

Δ_y – упругие за цикл.

5. Образец нагружения до разрушения. При этом время от начала загрузки до разрушения t'_1 замеряется секундомером и фиксируется в журнале испытания.

Журнал испытания образца нагельного соединения

№ циклов	Обознач. нагрузок	Величины на нагрузки, кН(кгс)	Индикатор 1		Индикатор 2		Средний сдвиг $(\Delta_1 + \Delta_2)/2$ мм	Расчетные деформации сдвига			Время t_1
			показ. I_1	сдвиг Δ_1 мм	показ. I_2	сдвиг Δ_2 мм		ц	ос	у	
1	2	3	4	5	6	7	8	9	10	11	12
I	P_0			0,00		0,00	0,00				
	P_1										
II	P_0										
	P_2										
	P_n										
	$P_{разр}^3$										

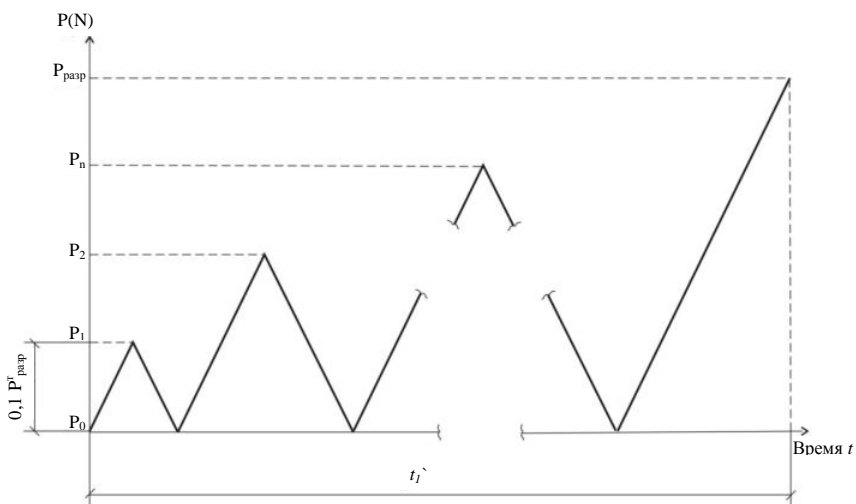


Рис. 1.3. Схема нагружения образца

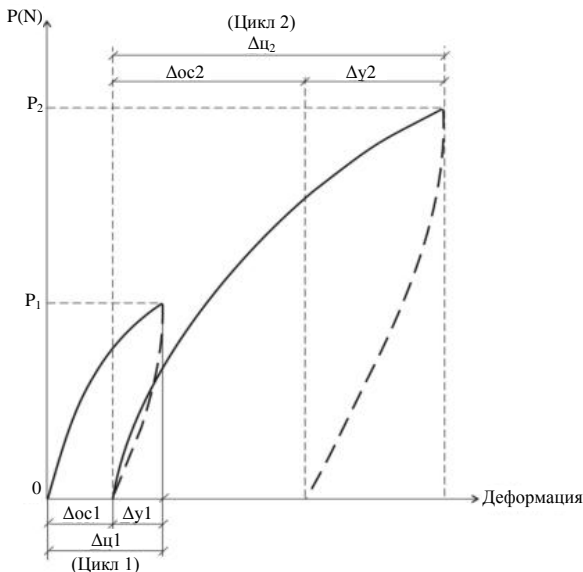


Рис. 1.4. Схема развития деформаций за каждый цикл нагружения образца

1.7. Определение фактической несущей способности образца

Фактическая несущая способность образца устанавливается после обработки журнала испытаний и построения графика развития упругих и остаточных деформаций (рис. 1.5).

С помощью графика определяется нагрузка P_n , при которой начинают резко увеличиваться остаточные деформации, а упругие деформации уменьшаются. На графике можно выделить область I – пропорционального развития упругих и остаточных деформаций и область II – интенсивного развития остаточных деформаций. Нагрузка P_n соответствует усилию N_{I-II} , которая находится на границе областей I и II. По величине усилия N_{I-II} оценивается фактическая длительная несущая способность образца по формуле

$$T_1^3 = N_{I-II}/1,3, \quad \text{кН (кГс)}, \quad (1.7)$$

где числом 1,3 учитывается кратковременное действие нагрузки при испытании.

Оценка фактической несущей способности образца также производится по времени t_1 от начала загрузки до разрушения образца по формуле.

$$T_2^3 = \frac{P_{разр}^3}{1,38(1,94 - 0,116tgt)}, \text{ с} \quad (1.8)$$

где $t = t_1 / 38,2$

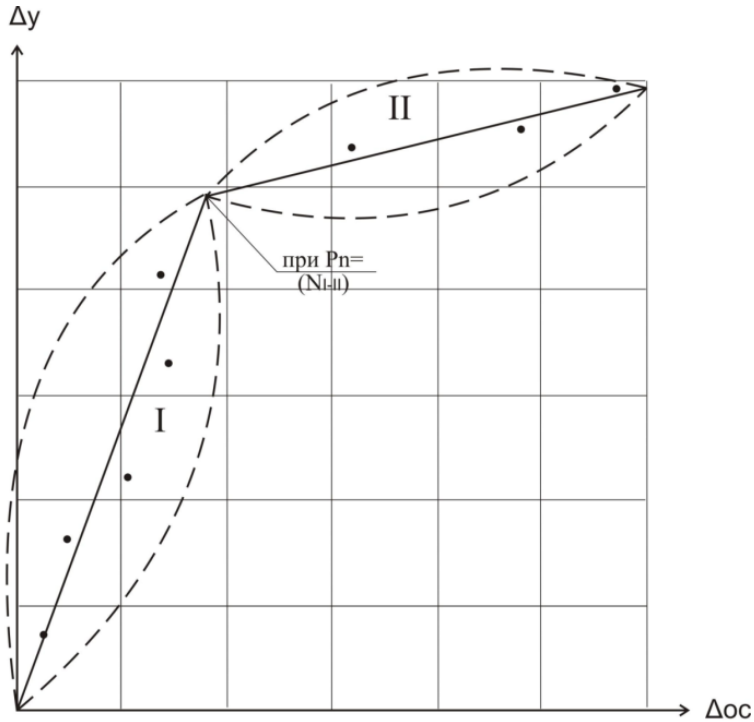


Рис. 1.5. Схема графика развития упругих и остаточных деформаций при испытании образца нагельного соединения

Кроме того, по журналу испытания определяется полная деформация сдвига соединения при расчетной несущей способности образца. Эта деформация сдвига не должна превышать 2 мм, которая установлена нормами [1].

1.8. Контрольные вопросы

1. Что называется нагелем и каковы виды цилиндрических нагелей?
2. Опишите конструкцию соединения деревянных элементов на цилиндрических нагелях и технологию выполнения такого соединения.
3. Как работает цилиндрический нагель в нагельном гнезде?
4. Как теоретически по СНиП II-25-80 определяется требуемое количество цилиндрических нагелей на один стык деревянных элементов?
5. Как определить теоретически расчетную несущую способность экспериментального образца соединения деревянных элементов на стальных цилиндрических нагелях?
6. Как определить теоретически разрушающую нагрузку для экспериментального образца при его кратковременном нагружении и почему разрушающая нагрузка выше расчетной?
7. Какова рекомендуемая методика нагружения образца и какие деформации фиксируются при этом?
8. Как экспериментально определяется фактическая несущая способность испытанного образца соединения?
9. Какова деформация сдвига деревянных элементов при фактической несущей способности образца?

2. ИСПЫТАНИЕ СОЕДИНЕНИЯ ДЕРЕВЯННЫХ ЭЛЕМЕНТОВ НА МЕТАЛЛИЧЕСКИХ ЗУБЧАТЫХ ПЛАСТИНАХ

2.1. Цель работы

Ознакомиться с конструкцией соединения деревянных элементов на металлических зубчатых пластинах (МЗП) и особенностями расчета.

2.2. Задачи

1. Определить расчетную несущую способность образца соединения.
2. Экспериментально определить несущую способность образца соединения.
3. Экспериментально определить величину деформации сдвига соединяемых элементов под нагрузкой, соответствующей несущей способности образца.

2.3. Конструкция соединения на МЗП и особенности его расчета

Соединение представляет стык двух деревянных элементов, скрепленных между собой с двух противоположных сторон металлическими зубчатыми пластинами (рис. 2.1 и 2.2).

МЗП имеет на своей поверхности выштампованные зубья различной формы и длины, которые вдавливаются в древесину скрепляемых элементов и передают усилия от одного элемента к другому через пластину. Передача усилия сопровождается смятием древесины под плоскостью зубьев и их изгибом, т.е. зубья работают как плоские нагели.

Расчетная несущая способность соединения по условию смятия древесины и изгиба зубьев определяется по формуле

$$T_1 = 2R_{\alpha,\beta}^{МЗП} F_p, \quad \text{кН(кГс)} \quad (2.1)$$

где $R_{\alpha,\beta}^{МЗП}$ – расчетная несущая способность одного квадратного сантиметра площади пластины, в зависимости от углов α и β , принимаемая по таблице 2.1.;

F_p – расчетная площадь пластины (см²) на стыковом деревянном элементе, определяемая по формуле

$$F_p = b_{пл} \cdot l_{расч} , \quad (2.2)$$

где $b_{пл}$ – ширина пластины на расчетном участке образца, см;
 $l_{расч} = (l_l - 1,0)$ – расчетная длина, см.

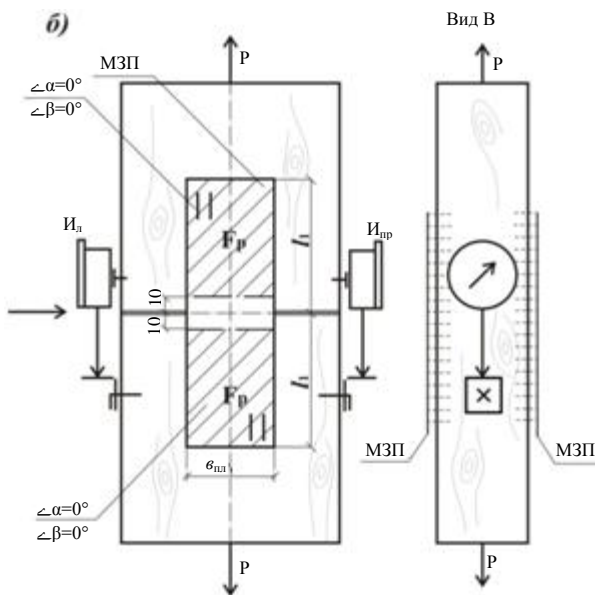
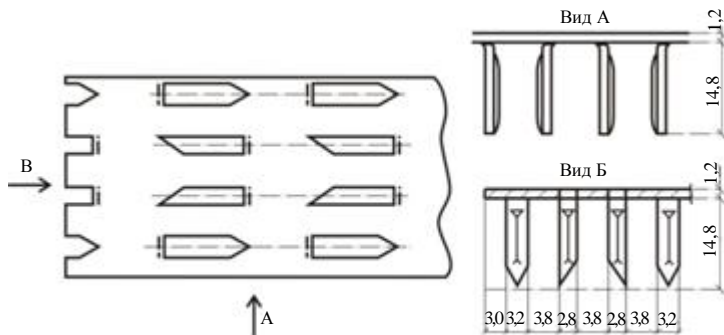


Рис. 2.1. Образец соединения деревянных элементов на металлических зубчатых пластинах: а) конструкция пластины МЗП – 1,2; б) образец соединения ($\alpha = 0^\circ$, $\beta = 0^\circ$)

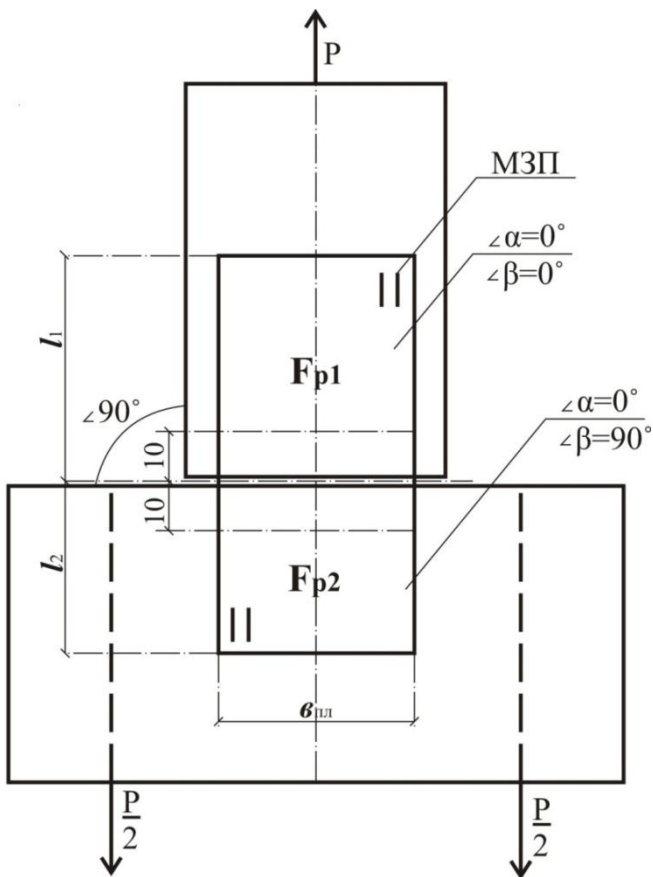


Рис. 2.2. Образец Т-образного соединения деревянных элементов на металлических зубчатых пластинах ($\alpha = 0^\circ$, $\beta = 90^\circ$)

Таблица 2.1

Расчетная несущая способность МЗП ($R_{\alpha,\beta}^{МЗП}$ в кгс/см² и Н/см²)

Угол между и направлением волокон древесины β , град.	Угол между осью пластины и усилием α , град		
	0	45	90
0	8,0/80	7,0/70	6,0/60
45	6,0/60	6,0/60	5,0/50
90	4,0/40	4,0/40	4,0/40

Примечание.

Расчетная несущая способность МЗП, приведенная в таблице 2.1, принята для пластин типа МЗП-1,2. В случае использования пластин иной конструкции следует условно принять величину расчетной несущей способности по таблице 2.1.

Металлическая зубчатая пластина в образце соединения проверяется на прочность при ее растяжении по формуле

$$\sigma_p = \frac{N}{2b_{nl(шт)} \cdot t_{nl}} \leq 140, \text{ МПа (1400 кГс/см}^2\text{)}, \quad (2.3)$$

где $b_{nl(шт)}$ – ширина пластины за вычетом ширины отверстий на ее поверхности по линии разрыва;

N – действующее на соединение усилие, кН или кГс;

t_{nl} – толщина пластины.

Для обеспечения прочности соединения деревянных элементов на МЗП, работающих на растяжение, должны выполняться следующие условия:

$$N \leq T_I \quad \text{и} \quad \sigma_p \leq 140 \text{ МПа (1400 кГс/см}^2\text{)}. \quad (2.4)$$

2.4. Расчет несущей способности образца

Для расчета несущей способности образца производятся замеры: толщины пластины – t_{nl} (см); длины пластины – l_{nl} (см); длины пластины на каждом соединяемом деревянном элементе – l_1 и l_2 (см); ширины пластины – b_{nl} 9 (см); толщины и ширины деревянных элементов образца, а также устанавливаются угол α (между осью пластины и направлением прилагаемого к образцу усилия) и угол β (между направлением усилия и направлением волокон древесины на рассчитываемом участке образца).

На основании замеров выполняется чертеж образца соединения и производится расчет его несущей способности по формулам 2.1–2.3.

2.5. Методика испытания образца соединения

Испытание образца производится на растяжение на испытательной машине Р-10 по методике, предлагаемой Центральным научно-исследовательским институтом им. Кучеренко [3]:

а) определяется вероятная разрушающая нагрузка:

$$P_{разр}^T = 3T; \quad (2.5)$$

б) определяется величина нагрузки за каждый цикл:

$$P_1 = 0,1P_{разр}^T; \quad P_2 = 0,2P_{разр}^T \text{ и т.д.} \quad (2.6)$$

Нагружение проводится с постоянной скоростью циклами до разрушения. Каждый цикл включает нагрузку от P_0 до P_n и разгрузку до $P_0 = 0$ (кГс) (рис. 2.3).

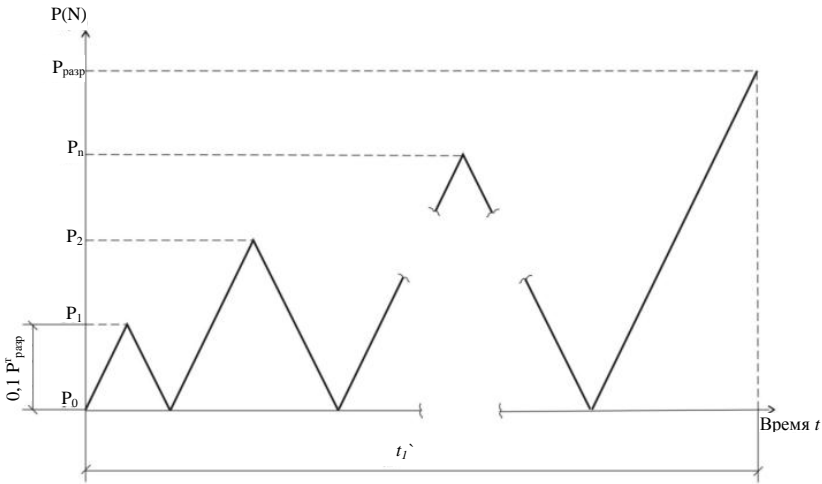


Рис. 2.3. Схема нагружения образца

При этом фиксируются деформации сдвига (раскрытие шва стыка) с помощью двух индикаторов часового типа в начале цикла нагружения при P_0 , затем при P_n и P_0 .

Полученные замеры позволяют определить за каждый цикл загрузки следующие деформации: полные за цикл, упругие за цикл и остаточные за цикл (рис. 2.4). Фиксируются также величины разрушающей нагрузки $P_{разр}^0$ и время от начала испытания до разрушения.

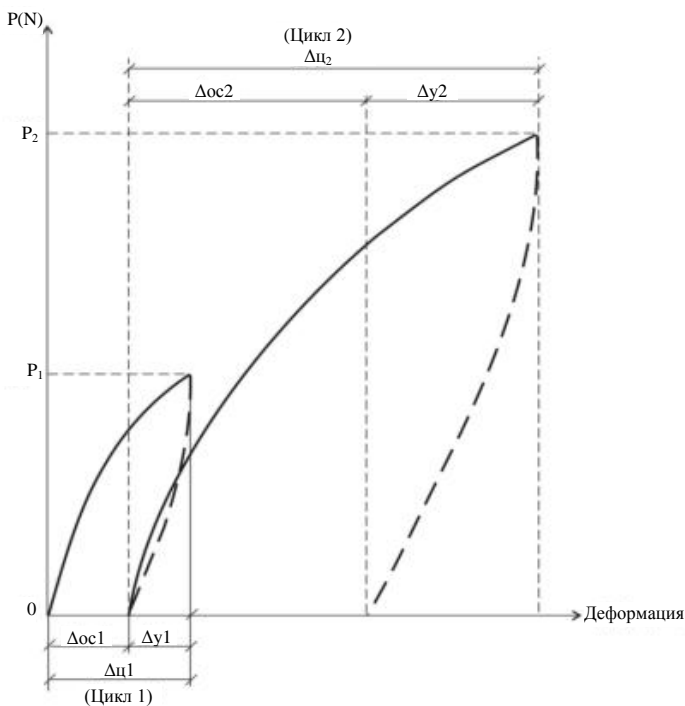


Рис. 2.4. Схема развития деформаций за каждый цикл нагружения образца

2.6. Обработка результатов испытания

Обработка результатов испытания выполняется в табличной форме:

Таблица 2.2

№ циклов нагрузок	Нагрузка P, кН(кГс)	Показания индикаторов		Деформации сдвига			Расчет деформаций		
		левый I _л	правый I _п	D _л , мм	D _{пр} , мм	$\frac{D_{л} + D_{пр}}{2}$, мм	полная за цикл Δ _ц , мм	остаточная за цикл Δ _{ос} , мм	упругая за цикл Δ _у , мм
1	2	3	4	5	6	7	8	9	10
	P _о = 0			0,00	0,00	D _о =			
I	P _I =					D _I =	Δ _{цI} =	Δ _{осI} =	Δ _{уI} =
	P _о = 0					D _о ' =			

№ циклов нагру-зок	Нагрузка Р, кН(кГс)	Показания индикаторов		Деформации сдвига			Расчет деформаций		
		левый И _л	правый И _п	Д _л , мм	Д _{пр} , мм	$\frac{Дл + Дпр}{2}$, мм	левый И _л	правый И _п	Д _л , мм
1	2	3	4	5	6	7	8	9	10
II	P ₂ =					D ₂ =	Δ _{и2} =	Δ _{ос2} =	Δ _{у2} =
	P _о = 0					D _о =			
P _{разр} ³ = Время: начало нагрузки, 0 с; до разрушения t ₁ ' = с									

Пример расчета деформаций: за первый цикл нагружения $\Delta_{ц1} = D_l - D_o$, $\Delta_{ос1} = D'_o - D_o$, $\Delta_{ц} = \Delta_{ц1} - \Delta_{ос1}$; за второй цикл $\Delta_{ц2} = D_2 - D'_o$, $\Delta_{ос2} = D''_o - D'_o$, $\Delta_{у2} = \Delta_{ц2} - \Delta_{ос2}$.

На основании данных граф 9 и 10 таблицы 2.2 вычерчивается график развития упругих и остаточных деформаций образца соединения (рис. 2.5).

На графике по опытным точкам проводится средняя прямая линия с целью определения точки перелома этой прямой. Данная точка соответствует нагрузке, при которой древесина потеряла упругие свойства и при которой начали интенсивно развиваться остаточные деформации, т.е. соединение стало терять несущую способность. Такая нагрузка обозначается буквой N_{I-II} и по ней определяется экспериментальная величина несущей способности образца по формуле

$$T_1^3 = N_{I-II} / 1,3 \text{ кН(кГс)}. \quad (2.7)$$

По величине разрушающей нагрузки $P_{разр}^3$ и времени от начала нагружения до разрушения t_1 также определяется экспериментальная величина несущей способности образца по формулам:

- при выходе зубьев из пластины

$$T_2^3 = \frac{P_{разр}^3}{1,38(1,94 - 0,116lgt)}, \text{ кН (кГс)}, \quad (2.8)$$

- при разрыве пластины

$$T_3^3 = \frac{P_{разр}^3}{1,64(1,94 - 0,116lgt)}, \text{ кН (кГс)}, \quad (2.9)$$

где $t = t_1' / 38,2$ (с).

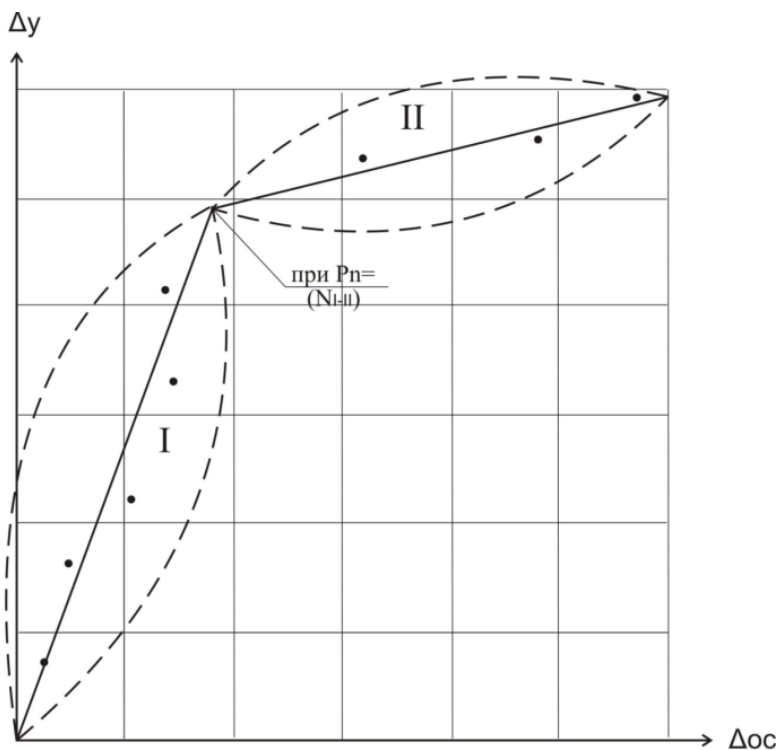


Рис. 2.5. График развития упругих и остаточных деформаций при испытании образца на металлических зубчатых пластинах

Величина деформации сдвига (раскрытия шва стыка деревянных элементов) под нагрузкой, которая соответствует несущей способности образца, определяется по таблице 2.2. Эта величина не должна превышать 1 мм.

В заключение экспериментальные данные сравниваются с расчетной величиной несущей способности образца.

2.7. Контрольные вопросы

1. Какова конструкция металлических зубчатых пластин (МЗП) для соединения деревянных элементов?
2. Какова конструкция узловых соединений деревянных элементов на МЗП и технология их изготовления?
3. Как определяется расчетная несущая способность соединения на МЗП?
4. Какова методика испытания соединения на МЗП?
5. Как определяется фактическая несущая способность образца соединения на МЗП?
6. Какие приборы использовались при испытании образца и с какой целью?

3. ИСПЫТАНИЕ НА ИЗГИБ ОБРАЗЦА КЛЕЕДОЩАТОЙ БАЛКИ

3.1. Цель работы

Ознакомиться с конструкцией и особенностями расчета и работы на поперечный изгиб деревянной клееной балки.

3.2. Задачи

1. Определить теоретически расчетную несущую способность образца балки – $P_{расч}^T$

2. Определить теоретически прочность образца балки по скалывающим напряжениям при $P_{расч}^T$.

3. Определить теоретически прогиб образца балки f^t под условно нормативной нагрузкой, равной $P^t = 0,8 P_{расч}^T$.

4. Экспериментально определить величину нормальных напряжений и прогиб в середине пролета образца балки при изгибе.

5. Оценить фактическую несущую способность образца балки по экспериментальным данным.

3.3. Конструкция образца балки

В качестве образца клеедощатой балки принята модель, состоящая из трех слоев остроганных досок. Доски склеены в пакет на водостойком клее. Сечение образца $b_{\delta} \times h_{\delta}$.

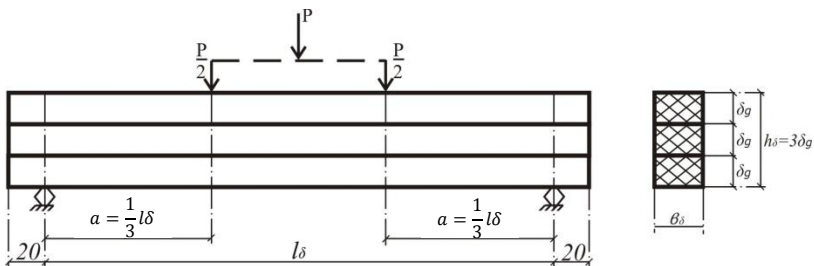


Рис. 3.1. Клеедощатая балка и схема нагрузок

3.4. Особенности работы и расчета клеодошчатой балки

Клеодошчатые балки по своей работе приравниваются к балкам цельного сечения, благодаря неподатливому соединению досок на прочных водостойких клеях. При изгибе в верхней зоне поперечного сечения балки возникают нормальные напряжения сжатия, а в нижней – растяжения. По длине балки возникают касательные (скальвающие) напряжения. На опорах древесины балок сминается, что увеличивает величину прогиба.

Расчет клеодошчатой балки выполняется по формулам для элементов цельного сечения. Отличие расчета лишь в том, что к расчетному сопротивлению изгиба вводится коэффициент $m_\sigma < 1,0$, если высота сечения более 50 см? и коэффициент m_{cl} в зависимости от толщины досок. Значения этих коэффициентов даны в таблицах 7 и 8 СН и П II-25-80.

Расчет клеодошчатой балки на прочность по нормальным напряжениям производится по формуле

$$\sigma_u = \frac{M_{расч.}}{W_{нт}} \leq R_u \cdot m_\sigma \cdot m_{cl}, \quad (3.1)$$

где $M_{расч.}$ – расчетный изгибающий момент;

$W_{нт} = (b_\sigma \cdot h_\sigma^2)/6$ – момент сопротивления;

R_u – расчетное сопротивление древесины изгибу.

Расчет клеодошчатой балки на прочность по скалыванию производится по формуле

$$\tau = \frac{Q \cdot S_{бр}}{J_{бр} \cdot b_{расч}} \leq R_{ск} \cdot m_{cl}, \quad (3.2)$$

где Q – расчетная поперечная сила;

$S_{бр} = (b_\sigma \cdot h_\sigma^2)/8$ – статический момент;

$J_{бр} = (b_\sigma \cdot h_\sigma^3)/12$ – момент инерции;

$b_{расч.} = b_\sigma$ – расчетная ширина сечения балки;

$R_{ск}$ – расчетное сопротивление скалыванию при изгибе клеёных элементов.

Расчет величины прогиба клеодошчатой балки производится с учетом влияния деформаций сдвига по формуле СН и П II-25-80:

$$f^* = \frac{f_\sigma}{K} [1 + C \left(\frac{h_\sigma}{l_\sigma}\right)^2], \quad (3.3)$$

где f_σ – прогиб балки постоянного сечения высотой (без учета деформаций сдвига);

l_σ – пролет балки;

K – коэффициент, равный 1 для балки постоянного сечения;
 C – коэффициент, учитывающий влияние деформаций сдвига от поперечной силы, равной для балки постоянного сечения 19,2.

При этом должно быть выполнено условие: $f^l/l_0 \leq (1/300 \div 1/250)$.

3.5. Расчет несущей способности и прогиба образца балки

Расчетная схема образца балки – однопролетная с двумя сосредоточенными нагрузками (рис. 3.2).

Расчетная несущая способность образца балки определяется из формул

$$\frac{(P_{расч}/2) \cdot a}{W_{нт}} = R_u \cdot m_\delta \cdot m_{сл}$$

$$P_{расч} = \frac{2W_{нт} \cdot R_u \cdot m \cdot m_{сл}}{a} \quad (3.4)$$

Проверка прочности образца балки на скалывание производится по формуле

$$\tau = \frac{Q \cdot S_{бр}}{J_{бр} \cdot b_\delta} \leq R_{ск} \cdot m_{сл} \quad (3.5)$$

$$R_A = R_B = \frac{P}{2}$$

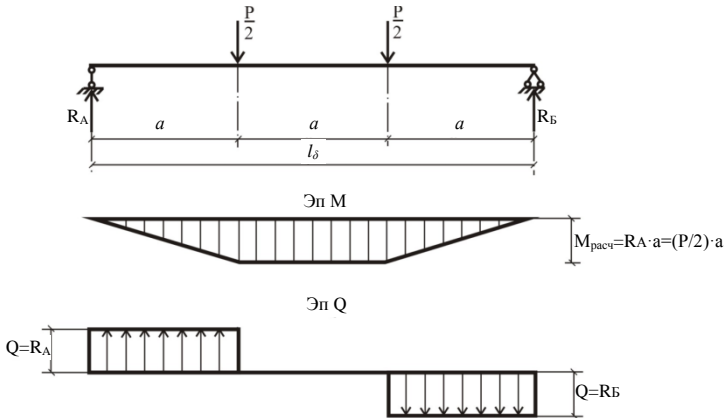


Рис. 3.2. Расчетная схема образца балки и эпюры M и Q

Величина прогиба образца балки без учета деформаций сдвига для данной расчетной схемы:

$$f_o = \frac{23(0,8 P_{расч}^T / 2) \cdot l_0^3}{648(E_d \cdot J_{бр})}, \quad (3.6)$$

где E_d – модуль упругости древесины вдоль волокон.

Теоретический прогиб образца (без учета смятия опор):

$$f^m = f_o \cdot [1 + 19,2(h_0/l_0)^2]. \quad (3.7)$$

3.6. Методика испытания образца балки

Перед испытанием производится осмотр и обмер образца балки. Результаты заносятся в отчет в составе следующих данных:

- порода и сорт древесины образца ,
- влажность древесины %,
- расчетный пролет l_0 см,
- величина a см,
- толщина досок образца δ_g мм,
- высота сечения образца h_0 см,
- ширина сечения образца b_0 см,
- площадь поперечного сечения $F_{бр}$ см²,
- момент сопротивления $W_{нт}$ см³,
- момент инерции $J_{бр}$ см⁴,
- статический момент $S_{бр}$ см³,
- расчетное сопротивление изгибу R_u МПа (кгс/см²),
- расчетный модуль упругости E_d МПа (кгс/см²).

Расчетная несущая способность образца клеецошотой балки:

$$P_{расч}^m = \quad \text{кН (кгс)}.$$

Прочность образца на скалывание:

$$\tau = \quad \text{МПа (кгс/см}^2\text{)}.$$

Теоретический прогиб образца:

$$\begin{aligned} f_g &= \quad \text{см;} \\ f^T &= \quad \text{см.} \end{aligned}$$

Образец балки испытывается на машине Р-10. Нагружение осуществляется в двух точках с помощью системы траверс и тяжей (рис. 3.3).

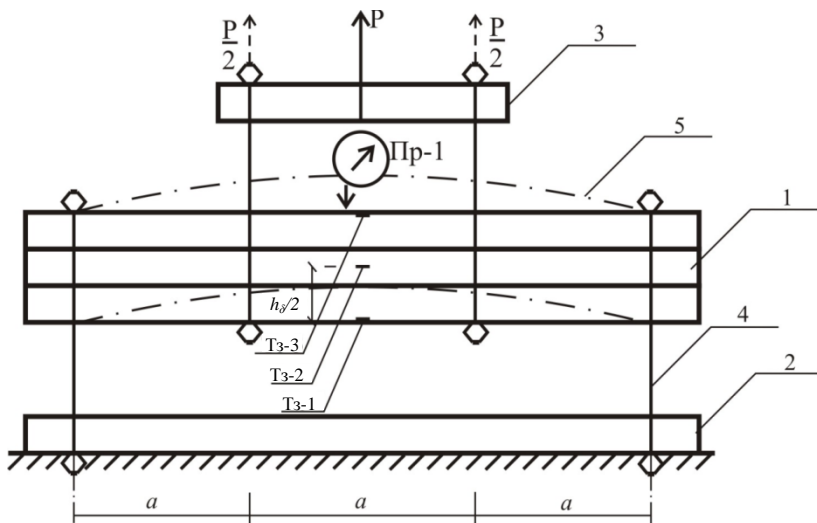


Рис. 3.3. Схема испытательной установки на машине Р-10:
 1 – образец клеudoцатой балки; 2 – неподвижная траверса;
 3 – подвижная траверса; 4 – тяжи с опорами; 5 – линия изгиба балки

На образце балки устанавливаются следующие приборы:

- а) механические тензометры T_3-1 , T_3-2 , T_3-3 ;
- б) прогибомер Пр-1 (индикатор часового типа).

Нагружение образца балки осуществляется в три ступени путем подъема подвижной траверсы. При этом изгиб образца происходит снизу вверх. Поэтому тензометр T_3-1 фиксирует сжатие волокон древесины, а тензометр T_3-3 растяжение.

Показания тензометров фиксируются перед началом нагружения ($P_0=0$ кгс), при $P_1=0,5 P_{расч}^T$ и при $P_3 = P_{расч}^m$.

Показание прогибомера фиксируется также перед началом загрузки и при $P_2=0,8 P_{расч}^T$.

Все показания приборов при испытании записываются в журнал.

Журнал испытания образца балки

Нагрузка, кН (кгс)	Показание прогибόμεра Пр-1	Прогиб f , мм	Показание тензодетров			Напряжение, МПа (кгс/см ²)			Примечание
			T_{3-1}	T_{3-2}	T_{3-3}	σ_1	σ_2	σ_3	
$P_0 = 0$		0,00				0	0	0	
$P_1 =$						$n_{11} =$	$n_{12} =$	$n_{13} =$	
$P_2 =$						$n_{21} =$	$n_{22} =$	$n_{23} =$	
$P_3 =$						$n_{31} =$	$n_{32} =$	$n_{33} =$	

Напряжения σ_1 , σ_2 , и σ_3 вычисляются по формуле

$$\sigma = E_d \frac{n_k - n_n}{l_{T3} \cdot t}, \quad (3.8)$$

где $(n_k - n_n)$ – разность отсчетов по тензодетру;

l_{T3} – база тензодетра 20 мм;

t – коэффициент увеличения показания тензодетра, равный 1000;

E_d – модуль упругости древесины.

По полученным данным необходимо построить эпюру нормальных напряжений по высоте сечения балки (рис. 3.4).

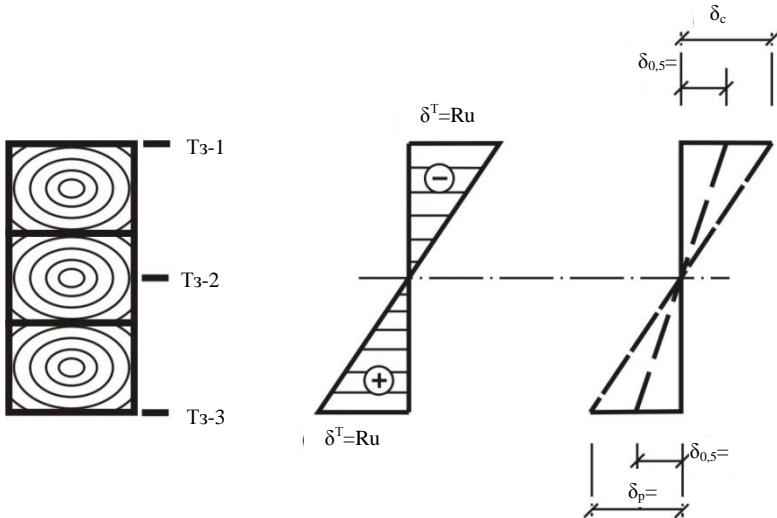


Рис. 3.4. Эпюры нормальных напряжений по высоте сечения балки:
 а – поперечное сечение балки; б – эпюра теоретических напряжений;
 в – эпюра экспериментальных напряжений

3.7. Оценка результатов испытания

Оценка фактической несущей способности образца клеодошчатой балки производится на основании сопоставления теоретических величин нормальных напряжений и прогиба с экспериментальными. Несущая способность образца удовлетворительная, если напряжения σ_1 и σ_3 не превышают расчетное сопротивление на изгиб R_w . При этом величина фактического прогиба не должна превышать теоретическую величину.

В заключение делается вывод о несущей способности и деформативности образца балки.

3.8. Контрольные вопросы

1. Какова конструкция клеодошчатых балок?
2. Как работает балка под нагрузкой?
3. Какова особенность расчета клеодошчатых балок на прочность?
4. Как теоретически определяется прогиб балки и каковы ограничения величины предельного прогиба?
5. Какие приборы использовались при испытании и с какой целью?
6. Как определены нормальные напряжения при испытании и как они распределены по высоте поперечного сечения балки?
7. Какими показателями оценивается фактическая несущая способность балки?

4. ИСПЫТАНИЕ НА ИЗГИБ ОБРАЗЦА БАЛКИ СОСТАВНОГО СЕЧЕНИЯ БЕЗ СВЯЗЕЙ

4.1. Цель работы

Ознакомиться с конструкцией и особенностями расчета и работы на поперечный изгиб составной деревянной балки, элементы которой не скреплены связями.

4.2. Задачи

1. Определить теоретически расчетную несущую способность образца балки – $P_{расч}^T$.
2. Определить теоретически величину прогиба образца балки под нормативной нагрузкой – f^T .
3. Экспериментально определить величину нормальных напряжений и прогиб в середине пролета образца балки при его изгибе.
4. Экспериментально определить величину взаимного сдвига торцов элементов балки под нагрузкой, равной $0,5 P_{расч}^T$ и $P_{расч}^T$.
5. Оценить по экспериментальным данным фактическую несущую способность и деформативность образца балки.

4.3. Конструкция образца балки

В качестве образца составной балки без связей принята модель, состоящая из двух деревянных элементов, которые спланиваются без связей в два слоя по высоте. Сечение элемента $b_\delta \times h_1$. Высота сечения балки $h_\delta = 2 h_1$ (рис. 4.1).



Рис. 4.1. Балка составного сечения без связей

4.4. Особенность работы балки составного сечения без связей

Особенность работы балки на поперечный изгиб состоит в том, что каждый элемент работает самостоятельно, т.к. они не скреплены между собой. Несущая способность балки составного сечения без связей суммируется из несущей способности каждого элемента. Поэтому геометрические значения такой балки определяются следующими формулами:

а) площадь сечения:

$$F_o = F_I + F_{II} = b_o \cdot h_I + b_o \cdot h_{II} = b_o \cdot h_o; \quad (4.1)$$

б) момент сопротивления:

$$W_o = W_I + W_{II} = \frac{b_o \cdot h_I^2}{6} + \frac{b_o \cdot h_{II}^2}{6} = 2 \frac{b_o \cdot h_I^2}{6} = 2 \frac{b_o \cdot (h_o/2)^2}{6} = \frac{b_o \cdot h_o^2}{12}; \quad (4.2)$$

в) момент инерции:

$$J_o = J_I + J_{II} = \frac{b_o \cdot h_I^3}{12} + \frac{b_o \cdot h_{II}^3}{12} = 2 \frac{b_o \cdot h_I^3}{12} = 2 \frac{b_o \cdot (h_o/2)^3}{12} = \frac{b_o \cdot h_o^3}{48}; \quad (4.3)$$

Из вышеприведенных формул видно, что момент сопротивления и момент инерции составной балки без связей значительно ниже, чем у балки цельного сечения:

$$W_o = W_u/2; \quad J_o = J_u/4.$$

4.5. Расчет несущей способности и прогиба образца балки

Расчетная схема образца балки – однопролетная с двумя сосредоточенными нагрузками (рис. 4.2).

Расчетная несущая способность определяется из формулы расчета деревянных элементов на поперечный изгиб:

$$M_{\text{расч}}/W_{\text{расч}} \leq R_u, \quad (4.4)$$

где $M_{\text{расч}} = (P/2) \cdot a$;

$$W_{\text{расч}} = W_o = (b_o \cdot h_o^2)/12;$$

R_u – расчетное сопротивление древесины изгибу (по табл. 3 СНиП П-25-80).

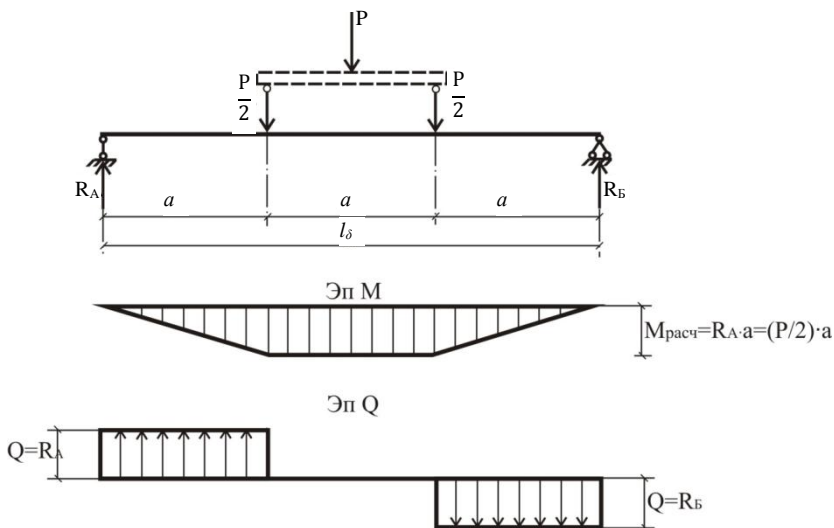


Рис. 4.2. Расчетная схема образца балки и эпюры М и Q

Теоретически расчетная несущая способность образца балки составного сечения без связей будет определена по формуле

$$P_{расч}^T = \frac{2R_u \cdot W_o}{a} \quad (4.5)$$

Теоретический прогиб образца под условно нормативной нагрузкой, равной $0,8 P_{расч}^T/2$, будет определен по формуле

$$f_o^m = \frac{23}{648} \cdot \frac{(0,8 P_{расч}^m / 2) \cdot l_\delta^3}{E_d \cdot J_o} \quad (4.6)$$

где E_d – модуль упругости древесины (по СНиП II-25-80 п.3.5).

4.6. Методика испытания образца балки

Перед испытанием производится осмотр и обмер образца балки. Данные заносят в отчет:

- материал балки (порода и сорт) ; ,
- влажность % ,
- расчетный пролет l_δ см ,
- расстояние от опоры a см ,

- высота поперечного сечения h_1 и h_0 см,
- ширина поперечного сечения b_0 см,
- площадь поперечного сечения F_0 см²,
- момент сопротивления W_0 см³,
- момент инерции J_0 см⁴,
- расчетное сопротивление изгибу R_u МПа (кгс/см²),
- расчетный модуль упругости E_d МПа (кгс/см²).

По полученным данным определяются

- расчетная несущая способность балки по формуле (4.5)

$$P_{расч}^T = \text{кН (кгс)};$$

- прогиб по формуле (4.6)

$$f_0^m = \text{см.}$$

Образец балки испытывается на машине Р-10. Нагружение осуществляется в двух точках с помощью системы траверс и тяжей (рис. 4.3).

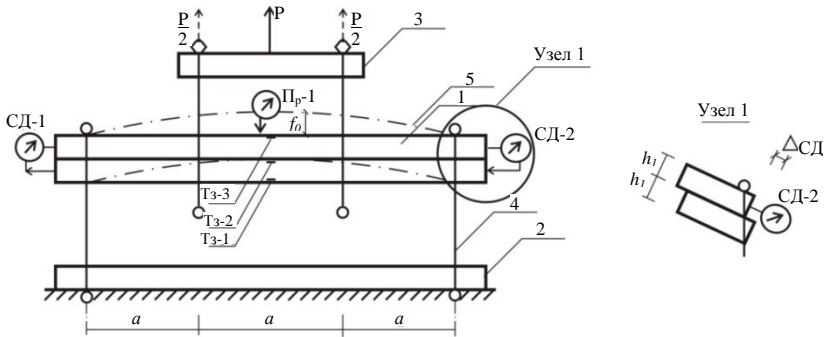


Рис. 4.3. Схема испытательной установки на машине Р-10:
 1 – составная деревянная балка без связей; 2 – неподвижная траверса;
 3 – подвижная траверса; 4 – тяжи с опорами; 5 – линия изгиба балки

На образце балки устанавливаются следующие приборы:

- а) три механических тензометра T_3-1 , T_3-2 и T_3-3 ;
- б) прогибомер Пр-1 (индикатор часового типа);
- в) два сдвигомера C_d-1 и C_d-2 (индикаторы часового типа).

Нагружение балки и отсчет по приборам производится в три ступени. Первая ступень $0,5P_{расч}^m$, вторая – $0,8P^T$, третья – $P_{расч}^T$. При загрузке балки нагрузкой $0,8P^T$ (вторая ступень) фиксируются только показания прогибомера.

Показания остальных приборов фиксируются перед началом загрузки, при $0,5P_{расч}^T$ и $P_{расч}^T$.

Журнал испытания
Дата испытания

№ п/п	Нагрузка, кгс (кН)	Показание прогибомера Пр-1	Прогиб f_0^3 , мм	Показания тензометров			Напряжения, МПа (кгс/см ²)			Показания сдвигомеров		Сдвиг торцов	
				T_{3-1}	T_{3-2}	T_{3-3}	σ_1^3	σ_2^3	σ_3^3	$C_{д-1}$	$C_{д-2}$	$\Delta_{сд1}$	$\Delta_{сд2}$
1	$P_0=0$		0	$n_{ц} =$	$n_{н} =$	$n_{к} =$	0	0	0			0	0
2	$P_1 = 0,5P_{расч}^T$			$n_{к}' =$	$n_{к}' =$	$n_{к}' =$							
3	$P_2 = 0,8P_{расч}^T$			-	-	-	-	-	-	-	-	-	-
4	$P_3 = P_{расч}^T$			$n_{к}'' =$	$n_{к}'' =$	$n_{к}'' =$							

Следует отметить, что изгиб балки при ее загрузке происходит снизу вверх. Поэтому тензометр T_{3-1} работает в сжатой зоне балки, тензометры T_{3-2} и T_{3-3} – в растянутой зоне.

Кроме того, для определения фактического прогиба необходимо замерять величину смятия опор балки. Однако существующая испытательная установка не позволяет установить приборы на опорах, чтобы учесть обмятия опор. Поэтому величину прогиба балки f_0^3 следует снизить на 1,0 мм.

4.7. Оценка результатов испытания

Величину напряжений по показаниям тензометров вычисляют по формуле

$$\sigma^3 = E_d \cdot \varepsilon = E_d(n_k - n_n)/l_{тз} \cdot m_{тз}, \quad (4.7)$$

где $(n_k - n_n)$ – разность отсчетов по тензометру;

$l_{тз} = 20$ мм – база тензометра;

$m_{тз} = 1000$ – увеличение показаний тензометра;

E_d – модуль упругости древесины вдоль волокон (кгс/см²).

По результатам испытания необходимо построить эпюру нормальных напряжений по высоте поперечного сечения элементов балки.

Для оценки фактической несущей способности образца балки необходимо сравнить нормальные напряжения с величиной расчетного сопротивления при поперечном изгибе.

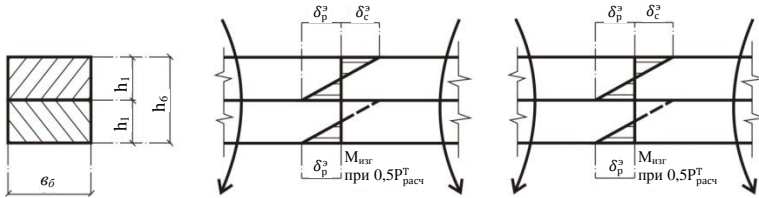


Рис. 4.4. Эпюры нормальных напряжений по поперечному сечению образца балки

- при $\sigma_1^0 < R_u$ и $\sigma_3^0 < R_u$ несущая способность удовлетворительная;
- при $\sigma_1^0 \ll R_u$ и $\sigma_3^0 \ll R_u$ необходимо объяснить, чем вызвано снижение нормальных напряжений.

Сравнение величины прогиба, полученного расчетом, с величиной прогиба при нагружении дает возможность оценить деформативность образца балки:

- при $f_o^0 \leq f_o^T$ упругие качества удовлетворительные;
- при $f_o^0 > f_o^T$ неудовлетворительные.

Необходимо проверить также прогиб образца балки в долях прогиба ба. Эту величину нормирует таблица 16 СН и П II-25-80 $f_o^0/l_o \leq [1/200]$.

В заключение делаются выводы о несущей способности и деформативности образца балки составного сечения без связей, а также о целесообразности использования таких балок в строительстве.

4.8. Контрольные вопросы

1. Какова конструкция балок составного сечения, элементы которых не скреплены связями?
2. Как работает составная балка без связей под нагрузкой?
3. Какова особенность расчета геометрических характеристик балок составного сечения без связей?
4. Как определить теоретически несущую способность составной балки без связей?
5. Каков характер распределения нормальных напряжений по высоте балки составного сечения без связей теоретически и фактически?
6. Какими показателями оценивается несущая способность балки при испытаниях?

7. Какие деформации наблюдаются при испытании балки составного сечения без связей?

8. Как определяется прогиб составной балки без связей теоретически и экспериментально?

5. ИСПЫТАНИЕ НА ИЗГИБ ОБРАЗЦА ДЕРЕВЯННОЙ БАЛКИ СОСТАВНОГО СЕЧЕНИЯ НА УПРУГОПОДАТЛИВЫХ СВЯЗЯХ

5.1. Цель работы

Ознакомиться с конструкцией и особенностями расчета и работы на поперечный изгиб составной деревянной балки, соединение элементов которой выполнено на пластинчатых нагелях.

5.2. Задачи

1. Определить теоретически несущую способность образца балки $R_{расч}^T$.
2. Определить теоретически величину прогиба образца балки f^T под нормальной нагрузкой $p_n = 0,8R_{расч}^T$.
3. Экспериментально определить величину нормальных напряжений и прогиб в середине пролета образца балки при его изгибе.
4. Экспериментально определить величину и характер взаимного сдвига элементов образца балки при изгибе.
5. Оценить по экспериментальным данным фактическую несущую способность и деформативность образца балки.

5.3. Конструкция образца балки

В качестве образца составной балки с упругоподатливыми связями принята модель, состоящая из двух деревянных элементов, которые

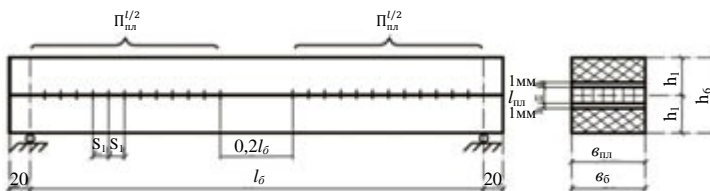


Рис. 5.1. Балка составного сечения с упругоподатливыми связями

сплачиваются в два слоя по высоте. Высота сечения балки $h_{\delta} = 2h_1$. В шве между элементами установлены по длине образца пластинчатые нагеля, которые соединяют оба элемента балки. Пластинчатые нагеля устанавливаются в предварительно изготовленные нагельные гнезда. Размер гнезда: высота $h_{гн} = l_{пл} + 2$ мм, ширина $\delta_{гн} = \delta_{пл}$, глубина $b_{гн} = b_{\delta}$.

5.4. Особенности работы и расчета балки составного сечения с упругоподатливыми связями

Особенность работы балки на поперечный изгиб состоит в том, что элементы балки работают совместно, т.к. они скреплены между собой пластинчатыми нагельными в одно целое. Однако такую балку нельзя приравнивать по несущей способности к балке цельного сечения из-за податливости пластинчатых нагелей. Поэтому геометрические характеристики сечения составной балки ниже, чем у балки целого (сплошного) сечения таких же размеров:

$$\text{а) площадь сечения: } F_n = F_1 + F_2 = b_{\delta} \cdot h_1 + b_{\delta} \cdot h_1 = b_{\delta} \cdot h_{\delta}; \quad (5.1)$$

$$\text{б) момент сопротивления: } W_n = W_{ц} \cdot k_w = \frac{b_{\delta} \cdot h_{\delta}^2}{6} \cdot k_w; \quad (5.2)$$

$$\text{в) момент инерции: } J_n = J_{ц} \cdot k_{ж} = \frac{b_{\delta} \cdot h_{\delta}^3}{12} \cdot k_{ж}; \quad (5.3)$$

Коэффициенты $k_w < 1,0$ и $k_{ж} < 1,0$. Они определяются по таблице №13 СН и П П-25-80 в зависимости от числа оплачиваемых элементов балки и величины ее пролета.

При изгибе балки составного сечения возникают сдвигающие усилия, которые воспринимаются пластинчатыми нагельными. Количество нагелей на каждой половине балки определяется расчетом.

5.5. Расчет несущей способности и прогиба образца балки

Расчетная схема образца балки – однопролетная с двумя сосредоточенными нагрузками (рис.3.2).

Расчетная несущая способность определяется из формулы расчета деревянных элементов на поперечный изгиб:

$$M_{расч} / W_{расч} \leq R_u, \quad (5.4)$$

где $M_{расч} = (P/2) \cdot a$;

$$W_{расч} = W_{ц} \cdot k_w = \frac{b_{\delta} \cdot h_{\delta}^2}{6} \cdot k_w;$$

R_u – расчетное сопротивление древесины изгибу (по табл. 3 СНиП II-25-80).

$$P_{расч}^T = \frac{2R_u W_{ц} k_w}{a}. \quad (5.5)$$

Теоретический прогиб образца балки:

$$f_{П}^T = \frac{23}{648} \cdot \frac{(0,8P_{расч}^T/2) \cdot l_б^3}{E_d J_{ц} \cdot k_{ж}}, \quad (5.6)$$

где E_d – модуль упругости древесины (по СНиП II-25-80 п.п.3,5);
 $J_{ц} \cdot k_{ж}$ – по формуле (5.3).

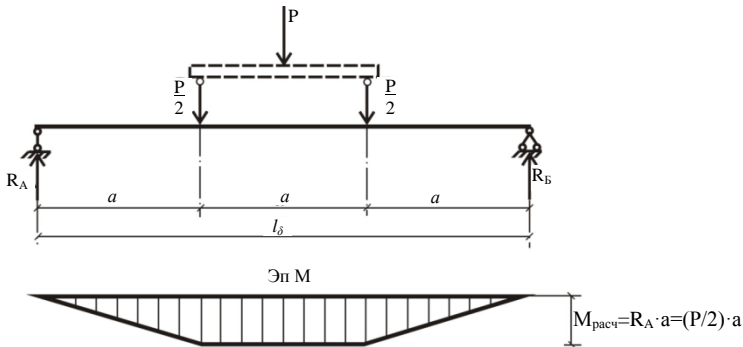


Рис. 5.2. Расчетная схема образца балки и эпюра М

Требуемое количество пластинчатых нагелей на половине длины балки, за исключением среднего участка длиной $0,2 l_b$:

$$n_{пл}^{l/2} = \frac{1,2M_{расч} \cdot S_{бп}}{T_{пл} J_{бп}}, \quad (5.7)$$

где $M_{расч} = (P_{расч}^T/2) \cdot a$;

статический момент $S_{бп} = \frac{b_б \cdot h_б^2}{8}$;

момент инерции $J_{бп} = \frac{b_б \cdot h_б^3}{12}$;

$T_{пл} = 20 I_{пл} \cdot b_{пл}$ – расчетная несущая способность пластинчатого нагеля из стали.

5.6. Методика испытания образца

Перед испытанием производится осмотр и обмер образца балки. Результаты заносятся в отчет:

- порода и сорт древесины образца ,
- влажность древесины %,
- расчетный пролет l_0 см,
- величина a см,
- высота поперечного сечения h_0 см,
- ширина поперечного сечения b_0 см,
- площадь поперечного сечения F_n см²,
- момент сопротивления $W_{ц}$ см³,
- коэффициент k_w ,
- расчетный момент сопротивления W_n см³,
- момент инерции $J_{ц} = J_{бр}$ см⁴,
- коэффициент $k_{ж}$,
- расчетный момент инерции J_n ,
- статический момент $S_{бр}$,
- расчетное сопротивление изгибу R_u МПа (кгс/см²),
- расчетный модуль упругости E_d МПа (кгс/см²,
- расчетная несущая способность образца составной балки $P_{расч.}^T$,
- несущая способность пластинчатого нагеля $T_{пл}$,
- требуемое количество пластинчатых нагелей $n_{пл}^{l/2}$,
- фактическое количество пластинчатых нагелей $n_{пл}^{l/2}$,
- теоретический прогиб образца составной балки f^t .

Образец балки испытывается на машине Р-10. Нагружение осуществляется в двух точках с помощью системы траверс и тяжей (рис. 5.3).

На образце балки устанавливаются следующие приборы:

- а) механические тензометры T_3-1 , T_3-2 и T_3-3 ;
- б) прогибомер $Пр-1$ (индикатор часового типа);
- в) сдвигомеры $Сд-1$, $Сд-2$, $Сд-3$ и $Сд-4$ (индикаторы часового типа);

Нагружение образца балки производится в три ступени. Первая ступень равна $0,5 P_{расч.}^T$, вторая $0,8 P_{расч.}^T$, третья $P_{расч.}^T$. Показание прогибомера $Пр-1$ фиксируется перед началом нагружения и при $P_2 = 0,8 P_{расч.}^T$. Показания тензометров и сдвигомеров фиксируются перед началом нагружения, при $P_2 = 0,5 P_{расч.}^T$ и при $P_3 = P_{расч.}^T$.

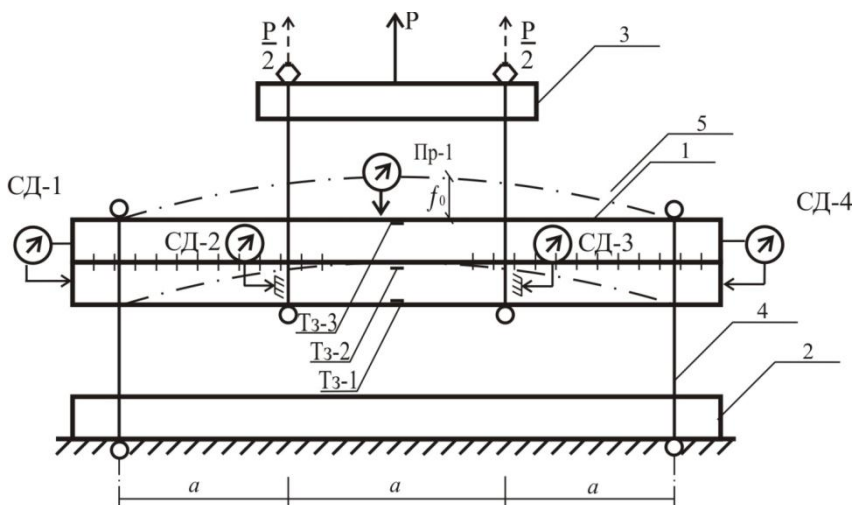


Рис. 5.3. Схема испытательной установки на машине Р-10:
 1 – образец составной балки с упругоподатливыми связями;
 2 – неподвижная траверса; 3 – подвижная траверса;
 4 – тяжи с опорами; 5 – линия изгиба балки

Следует отметить, что данная испытательная установка производит изгиб образца снизу вверх. Поэтому тензометр $Tз-1$ фиксирует сжатие волокон балки, а тензометры $Tз-2$ и $Tз-3$ – растяжение.

Кроме того, конструкция тяжей и опор такова, что невозможно установить приборы, фиксирующие сжатие опор. Поэтому величину прогиба балки f^3 предлагается снизить за счет смятия древесины под опорами на 1 мм.

Все показания приборов при испытании записываются в журнал:

Журнал испытания образца балки
 Дата испытания

Нагрузка, (кгс) кН	Показание Пр-1	Прогиб f_0^3 , мм	Показания тензометров			Напряжения, МПа (кгс/см ²)			Показания сдвигомеров				Сдвиг торцов				
			$Tз-1$	$Tз-2$	$Tз-3$	σ_1	σ_2	σ_3	$Cд-1$	$Cд-2$	$Cд-3$	$Cд-4$	Δ_1	Δ_2	Δ_3	Δ_4	
$P_0=0$		0	n_n	n_n	n_n									0	0		
P_1	-	-	n_k	n_k	n_k												
P_2			-	-	-	-	-	-	-	-	-	-	-				

P_3			n_k	n_k	n_k														
-------	--	--	-------	-------	-------	--	--	--	--	--	--	--	--	--	--	--	--	--	--

5.7. Оценка результатов испытания

Величину напряжений по показаниям тензометров вычисляют по формуле (4.7) и строят эпюру нормальных напряжений по высоте поперечного сечения элементов балки (см. рис. 4.4.).

Несущая способность образца удовлетворительная, если нормальные напряжения σ_1 и σ_3 меньше расчетного сопротивления древесины на изгиб $R_{и}$.

При этом величина фактического прогиба не должна превышать теоретическую величину:

$$f_{п}^э \leq f_{п}^т. \quad (5.8)$$

Также необходимо проверить величину относительного прогиба, которая должна быть менее 1/200:

$$\frac{f_{п}^э}{l_6} \leq \frac{1}{200}. \quad (5.9)$$

В заключение дается вывод о несущей способности и деформативности образца балки.

5.8. Контрольные вопросы

1. Какова конструкция балки составного сечения на пластинчатых нагелях?
2. Как работает составная балка с упругоподатливыми связями под нагрузкой?
3. Какова особенность расчета составной балки на пластинчатых нагелях?
4. Как определить теоретически несущую способность составной балки с упругоподатливыми связями?
5. Каков характер распределения нормальных напряжений по высоте сечения балки?
6. Какими показателями оценивается несущая способность балки при испытании?
7. Какие деформации происходят при испытании балки составного сечения с упругопластичными связями?

6. ИСПЫТАНИЕ НА ИЗГИБ ФРАГМЕНТА КЛЕЕФАНЕРНОЙ ПАНЕЛИ

6.1. Цель работы

Ознакомиться с конструкцией клеефанерной панели и изучить особенности ее работы и расчета при поперечном изгибе.

6.2. Задачи

1. Определить теоретически расчетную несущую способность панели из условия ее прочности при изгибе.
2. Определить теоретически величину прогиба при нормативной нагрузке.
3. Определить экспериментально величину нормальных напряжений по ширине сечения панели под расчетной нагрузкой.
4. Определить экспериментально величину прогиба под нормативной нагрузкой.

6.3. Образец фрагмента клеефанерной панели

Образец для испытания представляет фрагмент ребристой клеефанерной панели, состоящий из двух продольных ребер из древесины сосна и двух обшивок из березовой фанеры марки ФСФ, которые соединены с ребрами на водостойком клее (рис. 6.1). Толщина верхней и нижней обшивок принята одинаковой, чтобы упростить расчет геометрических характеристик панели.

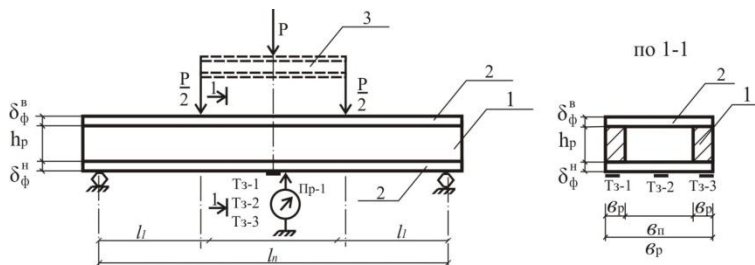


Рис. 6.1. Образец фрагмента клеефанерной панели: а) вид панели сбоку; б) сечение панели по 1-1; 1 – ребро панели; 2 – обшивки из фанеры; 3 – траверса

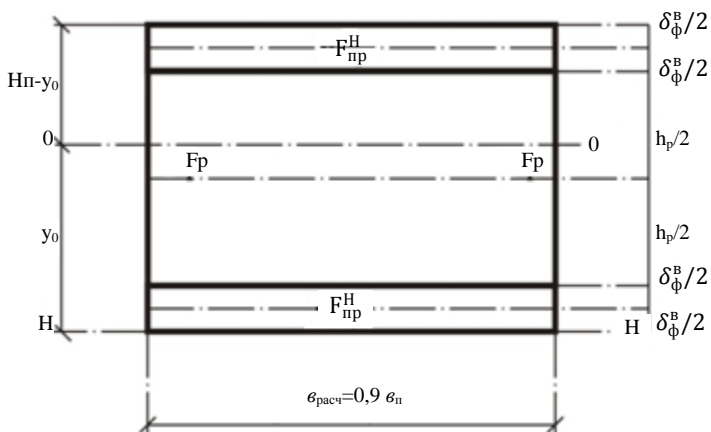


Рис. 6.2. Схема поперечного сечения элементов панели для расчета $F_{пр}$, $S_{пр(н-н)}$, Y_{σ} , $J_{пр(o-o)}$, S_{ϕ}^B , $S_{пр(o-o)}$

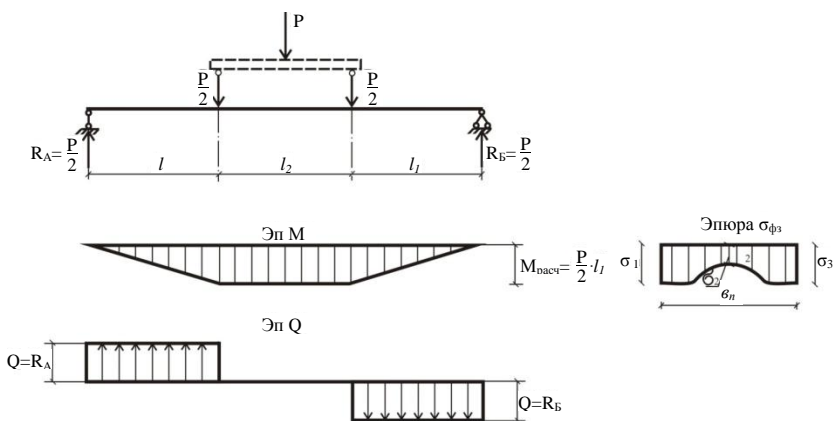


Рис. 6.3. Расчетная схема панели и эпюра напряжений по ширине растянутой обшивки

6.4. Особенности работы и расчета клефанерной панели

При поперечном изгибе в работу включается все сечение панели – обе фанерные обшивки и деревянные ребра. Нижняя обшивка и нижняя часть ребер работают на растяжение. Верхняя обшивка и верхняя часть ребра – на сжатие. Расчет нормальных напряжений производится по формулам расчета цельных элементов на изгиб со следующими особенностями:

- напряжение в нижней обшивке не должно превышать расчетного сопротивления фанеры на растяжение:

$$\sigma_p = M/W_{\text{пр}}^{\text{H}} \leq R_{\text{фр}} \cdot m_{\text{ф}} ; \quad (6.1)$$

- напряжение в верхней обшивке не должно превышать расчетного сопротивления фанеры на сжатие:

$$\sigma_c = M/\varphi_{\text{ф}} W_{\text{пр}}^{\text{B}} \leq R_{\text{фс}} , \quad (6.2)$$

где M – расчетный изгибающий момент;

$W_{\text{пр}}^{\text{H}} = J_{\text{пр}}/Y_o$ – приведенный момент сопротивления нижней части сечения панели;

$W_{\text{пр}}^{\text{B}} = J_{\text{пр}}/(h-Y_o)$ – приведенный момент сопротивления верхней части сечения панели;

$\varphi_{\text{ф}}$ – коэффициент, учитывающий снижение несущей способности верхней фанерной обшивки от потери устойчивости, определяется по формулам:

$$\varphi_{\text{ф}} = 1250/(a_o/\delta_{\text{фв}})^2 \text{ при } a_o/\delta_{\text{фв}} \geq 50;$$

$$\varphi_{\text{ф}} = 1 - (a_o/\delta_{\text{фв}})^2/5000 \text{ при } a_o/\delta_{\text{фв}} < 50,$$

$J_{\text{пр}} = J_{\text{ф}} + J_{\text{д}} (E_{\text{д}}/E_{\text{ф}})$ – приведенный момент инерции поперечного сечения панели;

$J_{\text{ф}}, J_{\text{д}}$ – момент инерции поперечного сечения фанерных обшивок и деревянных ребер относительно нейтральной оси О-О;

$E_{\text{д}}/E_{\text{ф}}$ – отношение модулей упругости древесины и фанеры.

Положение нейтральной оси необходимо определять, если $\delta_{\text{ф}}^{\text{B}} > \delta_{\text{ф}}^{\text{H}}$:

$Y_o = S_{\text{пр(н-н)}}/F_{\text{пр}}$ – расстояние от нижней грани панели;

$F_{\text{пр}} = F_{\text{ф}} + F_{\text{д}} (E_{\text{д}}/E_{\text{ф}})$ – приведенная площадь сечения панели;

$S_{\text{пр(н-н)}} = S_{\text{ф}} + S_{\text{д}}(E_{\text{д}}/E_{\text{ф}})$ – приведенный статический момент сечения относительно нижней грани панели.

При поперечном изгибе в ребрах панели возникают сдвигающие усилия, которые могут сколоть фанеру или древесину ребер. Поэтому

необходимо, чтобы касательные напряжения не превышали расчетных сопротивлений на скалывание фанеры $R_{\text{фск}}$ и на скалывание ребер $R_{\text{ск}}$:

$$\tau_{\text{ф}} = \frac{Q \cdot S_{\text{ф}}^{\text{B}}(o-o)}{J_{\text{пр}} \Sigma b_p} \leq R_{\text{фск}} ; \quad (6.3)$$

$$\tau_{\text{д}} = \frac{Q \cdot S_{\text{пр}}^{\text{B}}(o-o)}{J_{\text{пр}} \Sigma b_p} \leq R_{\text{ск}} , \quad (6.4)$$

где $S_{\text{ф}}^{\text{B}} = F_{\text{фв}}(h - y_o - \frac{\delta_{\text{фв}}}{2})$ - статический момент верхней обшивки относительно нейтральной оси;

$S_{\text{ф}}^{\text{B}}(o-o) = S_{\text{ф}}^{\text{B}} + \frac{F_{\text{д}}}{2} \frac{(h-y-\delta_{\text{ф}}^{\text{B}})}{2} \left(\frac{E_{\text{д}}}{E_{\text{ф}}} \right)$ - статический момент половины сечения выше нейтральной оси.

6.5. Расчет несущей способности образца и его прогиба

Для выполнения расчетов необходимо определить следующие величины:

- а) расчетную ширину панели $b_{\text{расч}} = 0,9b_n$, $l_n \geq 6(a +)$;
- б) положение нейтральной оси 0-0 $Y_o = h_n/2$;
- в) приведенный момент инерции расчетного сечения панели относительно нейтральной оси 0-0

$$\begin{aligned} J_{\text{пр}} &= J_{\text{ф}} + J_{\text{д}} (E_{\text{д}}/E_{\text{ф}}) = \\ &= 2 \left[\frac{b_{\text{расч}} \cdot \delta_{\text{ф}}^3}{12} + b_{\text{расч}} \delta_{\text{ф}} \left(Y_o - \frac{\delta_{\text{ф}}}{2} \right)^2 \right] + 2 \frac{b_p \cdot h_p^3}{12} (E_{\text{д}}/E_{\text{ф}}); \end{aligned}$$

- г) приведенный момент сопротивления

$$W_{\text{пр}}^{\text{B}} = W_{\text{пр}}^{\text{H}} = J_{\text{пр}}/Y_o.$$

Несущая способность образца определяется из следующих условий:

- 1) по прочности нижней растянутой обшивки

$$P_1^T = \frac{2 \cdot R_{\text{фр}} \cdot W_{\text{пр}}^{\text{H}}}{l_1} ; \quad (6.5)$$

- 2) по прочности верхней сжатой обшивки

$$P_2^T = \frac{2 \cdot R_{\text{фс}} \cdot \varphi_{\text{ф}} \cdot W_{\text{пр}}^{\text{B}}}{l_1} , \quad (6.6)$$

где $\varphi_{\phi} = 1 - \frac{[(a+b_p)/\delta_{\phi}^B]^2}{5000}$,

если $(a + b_p)/\delta_{\phi}^B < 50$;

3) по прочности верхней обшивки на скалывание вдоль волокон фанерного шпона

$$P_3^T = \frac{2 \cdot R_{\text{фск}} \cdot J_{\text{пр}} \cdot 2 \cdot b_p}{S_{\phi(o-o)}}, \quad (6.7)$$

где $S_{\phi(o-o)} = 2b_{\text{расч}} - \delta_{\phi}^B \cdot (Y_o - \delta_{\phi}^B/2)$;

4) по прочности древесины ребер на скалывание при изгибе

$$P_4^T = \frac{2R_{\text{ск}} \cdot J_{\text{пр}} \cdot 2b_p}{S_{\text{пр}(o-o)}}, \quad (6.8)$$

где $S_{\text{пр}} = S_{\phi(o-o)} + \frac{2b_p \cdot h_p}{2} \cdot \left(\frac{Y_o - \delta_{\phi}^B}{2}\right) \cdot (E_d/E_{\phi})$

Теоретический прогиб образца определяется по формуле:

$$f_o^T = \frac{(P^H/2) \cdot l_1}{24E_{\phi} \cdot J_{\text{пр}}} \cdot (3l^2 - 4l_1^2) \quad (6.9)$$

$$f_o^T / l \leq \left[\frac{1}{250} \right].$$

6.6. Методика проведения испытания

Перед испытанием производится осмотр образца и замер его элементов. Данные замеров записываются в отчет и используются при расчетах:

- длина панели между опорами $l =$ см,
- расстояние от опоры до нагрузки $P/2$ $l_1 =$ см,
- ширина панели $b_n =$ см,
- высота панели $h_n =$ см,
- толщина ребра $b_p =$ см,
- количество ребер $n_p =$ шт,
- высота ребра $h_p =$ см,
- толщина обшивки верхней $\delta_{\phi}^B =$ см,
- толщина обшивки нижней $\delta_{\phi}^H =$ см.

По СНиП II-25-80 определяются:

- модуль упругости древесины $E_d =$ МПа (кгс/см²),
- модуль упругости фанеры $E_{\phi} =$ МПа (кгс/см²),
- расчетное сопротивление $R_{\phi p} =$ МПа (кгс/см²),

- на растяжение и сжатие фанеры $R_{\phi c} =$ МПа (кгс/см²).
Далее выполняется расчет следующих величин:
- расстояние до нейтральной оси $Y_o =$ см,
и $h_n - Y_o =$ см,
- момент инерции сечения $J_{пр} =$ см⁴,
- моменты сопротивления $W_{пр}^B =$ см³,
- несущая способность панели $P_1^T =$ кН (кгс),
 $P_2^T =$ кН (кгс),
 $P_3^T =$ кН (кгс),
 $P_4^T =$ кН (кгс),
- прогиб образца при $P^H = 0,8P_{расч}^T$ $f_o^T =$ см.

За расчетную несущую способность образца принимается минимальное значение несущей способности панели:

$$P_{расч}^T = P_{min}^T .$$

Испытание образца панели выполняется на испытательной машине Р-10. Нагружение производится в двух точках на расстояние l_1 от опор через систему тяжей, прикрепленных к траверсе. Панель загружается в три ступени: $P_o = 0$ кгс, $P_1 = 0,5 P_{расч}^T$, $P_2 = 0,8 P_{расч}^T$ и $P_3 = P_{расч}^T$.

На образце устанавливаются прогибомер и три тензометра механического типа в середине панели. Тензометры $Tз-1$ и $Tз-3$ фиксируют деформации растяжения фанеры над ребрами, а тензометр $Tз-2$ – в середине между ребрами. Такая расстановка тензометров позволяет выявить неравномерность величины нормальных напряжений по ширине фанерных обшивок и объяснить уменьшение ширины панели при ее расчете ($b_{расч} = 0,9b_{п}$).

Журнал испытания образца клефанерной панели

Дата

№ п/п	Нагрузка, кгс (кН)	Показание прогибомера Пр-1	Прогиб f_o^3 , мм	Показания тензометров			Напряжения, МПа (кгс/см ²)			Примечание
				$Tз-1$	$Tз-2$	$Tз-3$	σ_1	σ_2	σ_3	
0	0		0	n_n	n_n	n_n	0	0	0	
1	$0,5P_{расч}^T$									
2	$0,8P_{расч}^T$									
3	$P_{расч}^T$	-	-							

6.7. Обработка и оценка результатов испытания

По показаниям тензометров определяют напряжения в растянутой обшивке и строят эпюру распределения нормальных напряжений по ширине панели (рис.6.3).

Величину напряжений δ_1 и δ_3 сравнивают с расчетным сопротивлением фанеры на растяжение. Если δ_1 и δ_3 меньше или равны $R_{фр}$, то можно оценить несущую способность панели как удовлетворительную. При этом прогиб под нормальной нагрузкой не должен превышать теоретическую величину:

$$f_o^3 < f_o^T.$$

6.8. Контрольные вопросы

1. Какова конструкция клеефанерных панелей?
2. Как работает панель под нагрузкой?
3. Почему при расчете панели используются приведенные величины $F_{пр}$, $S_{пр}$, $J_{пр}$?
4. Почему расчетная ширина панели меньше реальной ширины ($b_{расч} < b_n$)?
5. Как теоретически определяется несущая способность клеефанерной панели?
6. Как экспериментально проверяется несущая способность панели?
7. Как оцениваются деформации прогиба (при испытании и теоретически)?

БИБЛИОГРАФИЧЕСКИЙ СПИСОК

1. СНиП II-25-80. Нормы проектирования. Деревянные конструкции. – М.: Стройиздат, 1983. – 31 с.
2. Рекомендации по проектированию и изготовлению дощатых конструкций с соединениями на металлических зубчатых пластинах / ЦНИИСК им. Кучеренко. – М., 1983. – 40 с.
3. Рекомендации по испытанию соединений деревянных конструкций / ЦНИИСК им. Кучеренко. – М.: Стройиздат, 1980. – 40 с.
4. Конструкции из дерева и пластмасс: учеб. для вузов / Ю. В. Слицкоухов, В. Ф. Буданов, М. М. Гаппоев и др.; под ред. Г. Г. Карлсена и Ю. В. Слицкоухова. – М.: Стройиздат, 1986. – 543 с.

ОГЛАВЛЕНИЕ

ВВЕДЕНИЕ	3
ПРАВИЛА ТЕХНИКИ БЕЗОПАСНОСТИ ПРИ ВЫПОЛНЕНИИ ЛАБОРАТОРНЫХ РАБОТ	4
1. ИСПЫТАНИЕ НАГЕЛЬНОГО СОЕДИНЕНИЯ ДЕРЕВЯННЫХ ЭЛЕМЕНТОВ.....	7
2. ИСПЫТАНИЕ СОЕДИНЕНИЯ ДЕРЕВЯННЫХ ЭЛЕМЕНТОВ НА МЕТАЛЛИЧЕСКИХ ЗУБЧАТЫХ ПЛАСТИНАХ.....	15
3. ИСПЫТАНИЕ НА ИЗГИБ ОБРАЗЦА КЛЕЕДОЩАТОЙ БАЛКИ	24
4. ИСПЫТАНИЕ НА ИЗГИБ ОБРАЗЦА БАЛКИ СОСТАВНОГО СЕЧЕНИЯ БЕЗ СВЯЗЕЙ.....	31
5. ИСПЫТАНИЕ НА ИЗГИБ ОБРАЗЦА ДЕРЕВЯННОЙ БАЛКИ СОСТАВНОГО СЕЧЕНИЯ НА УПРУГОПОДАТЛИВЫХ СВЯЗЯХ ..	37
6. ИСПЫТАНИЕ НА ИЗГИБ ФРАГМЕНТА КЛЕЕФАНЕРНОЙ ПАНЕЛИ.....	43
БИБЛИОГРАФИЧЕСКИЙ СПИСОК	50