

Документ подписан простой электронной подписью  
Информация о владельце:  
ФИО: Агафонов Александр Викторович  
Должность: директор филиала  
Дата подписания: 01.09.2023 10:50:21  
Уникальный программный ключ:  
2539477a8ecf706dc9cff164bc411eb6d3c4ab06

Федеральное государственное автономное образовательное учреждение высшего  
образования  
"МОСКОВСКИЙ ПОЛИТЕХНИЧЕСКИЙ УНИВЕРСИТЕТ"  
Чебоксарский институт (филиал)



**МОСКОВСКИЙ  
ПОЛИТЕХ**

Чебоксарский институт

Кафедра строительного производства

## **РАЗРАБОТКА И ОФОРМЛЕНИЕ ТЕХНОЛОГИЧЕСКИХ КАРТ В СТРОИТЕЛЬСТВЕ**

**Методические указания для выполнения курсового проекта по дисциплине «Технологии возведения зданий» для направления подготовки 08.03.01 Строительство и специальности 08.05.01 Строительство уникальных зданий и сооружений, студентами очной формы обучения.**

Чебоксары 2023

**Разработка и оформление технологических карт в строительстве:** Методические указания к выполнению курсового проекта по дисциплине «Технологии возведения зданий» /Сост. И.В. Петрова. – Чебоксары: ЧИ (Ф) МПУ, 2023. 24 с.

Методические указания соответствуют государственным образовательным стандартам направления 08.03.01 «Строительство» по профилю «Промышленное и гражданское строительство» и специальности 08.05.01. Строительство уникальных зданий и сооружений по специализации «Строительство высотных и большепролетных зданий и сооружений»

Изложена методика проектирования и оформления технологических карт в строительстве. Рассмотрены: форма, состав и содержание технологической карты. Приведены иллюстрационные, расчетные и справочные материалы, облегчающие студентам принятие грамотных инженерных решений. В методической разработке имеется образец оформления технологической карты на бетонирование ленточного фундамента жилого дома.

Пособие предназначено для студентов 3-го курса строительных специальностей всех форм обучения, изучающих дисциплины организационно-технологического цикла и дипломников, разрабатывающих проектную документацию на возведение зданий и сооружений. Оно может быть использовано в организациях, разрабатывающих проекты производства работ.

## Содержание

1. Общие положения . . . . .	4
2. Задание на проектирование, исходные данные . . . . .	4
3. Состав курсового проекта . . . . .	5
3.1. Состав пояснительной записки . . . . .	5
3.2. Состав чертежей графической части . . . . .	6
4. Методические указания к выполнению курсового проекта . . . . .	6
4.1. Пояснительная записка . . . . .	6
4.1.1. Общие данные . . . . .	6
4.1.2. Область применения . . . . .	6
4.1.3. Подсчет объемов работ . . . . .	7
4.1.4. Организация и технология выполнения работ . . . . .	8
4.1.5. Требования к качеству и приемке работ . . . . .	9
4.1.6. Калькуляция затрат труда машинного времени и заработной платы . . . . .	9
4.1.7. График производства работ . . . . .	10
4.1.8. Материально-технические ресурсы . . . . .	11
4.1.9. Техника безопасности . . . . .	12
4.1.10. Техничко–экономические показатели . . . . .	12
Рекомендуемая литература . . . . .	13
Приложения . . . . .	14
Приложение 1. Образец задания на курсовой проект . . . . .	14
Приложение 2. Пример выбора монтажного крана . . . . .	17

## 1. ОБЩИЕ ПОЛОЖЕНИЯ

Настоящие методические указания определяют объем, содержание и методику составления курсового проекта по дисциплине «Технология возведения зданий и сооружений» для специальности «Промышленное и гражданское строительство».

Целью курсового проекта является закрепление, развитие, пополнение знаний по технологии строительства промышленных, гражданских зданий, приобретение практических навыков самостоятельной работы со справочной, нормативной и специальной литературой при составлении строительной технологической документации в виде комплексной строительной технологической карты.

## 2. ЗАДАНИЕ НА ПРОЕКТИРОВАНИЕ, ИСХОДНЫЕ ДАННЫЕ

Задание на проектирование выдается преподавателем, ведущим проектирование (форму задания см. в прил. 1). Вместе с заданием выдаются исходные данные.

В качестве темы проекта предлагается составить комплексную технологическую карту на цикл или вид строительного-монтажных работ (подземная часть, надземная часть, монтажные работы, отделочные работы) при возведении гражданского или промышленного здания.

Исходные данные на проектирование должны включать:

- основные чертежи архитектурно-строительного раздела (планы, разрезы, узлы, детали);
- решения по основным, ограждающим и несущим конструкциям (типы изделий и конструкций, номенклатура, виды материалов, объем работ и т. д.);
- дополнительная необходимая информация (геология, топо съемка, условия строительства, ограничения по условиям производства работ) представляются по необходимости.

Тему каждого индивидуального задания и его объем устанавливает преподаватель, ведущий проектирование.

В качестве исходных материалов применяются: паспорта на типовые проекты, индивидуальные проекты на стадиях «Проект» и «Рабочий проект», эскизные варианты объемно-планировочных, конструктивных и архитектурных решений зданий, исходные данные по курсовому и дипломному (архитектурно-строительное) проектированию.

Рекомендуются следующие конструктивные типы зданий:

- каменные многоэтажные (5 этажей и более);
- монолитные железобетонные;
- сборные каркасные многоэтажные;
- одноэтажные промышленные;
- комплексные.

В процессе изучения задания и исходных данных студенты, по согласованию с преподавателем, конкретизируют номенклатуру строительных конструкций, разрабатывают дополнительные узлы, уточняют условия строительства.

Задания вместе со всеми дополнительными материалами подшиваются к пояснительной записке.

### 3. СОСТАВ КУРСОВОГО ПРОЕКТА

Курсовой проект составляется в объеме комплексной технологической карты на цикл или технологический комплекс работ.

Проект состоит из графической части и пояснительной записки.

Графическая часть выполняется на ватмане формата А-1 (1 лист) или А-2 (2 листа), в формате А-3 (4 листа) на компьютере с использованием программы AutoCAD. Все элементы чертежей должны соответствовать требованиям ГОСТ, систем ЕСКД и СПДС. Допускается выполнение чертежей карандашом.

Пояснительная записка выполняется на листах писчей бумаги формата А-4 на компьютере (шрифт 14). Текстовый материал должен быть выполнен аккуратно (с высотой знаков 3-5 мм) и разборчиво. **Неаккуратно оформленная, с плохо читаемым текстом пояснительная записка к защите не принимается.** Титульный лист и основные надписи (штампы) чертежей должны быть подписаны исполнителем.

#### 3.1. Состав пояснительной записки

В состав пояснительной записки входят:

- титульный лист;
- задание на проектирование;
- содержание;
- общие данные;
- область применения;
- организация и технология выполнения работ;
- требования к качеству и приемке работ;
- калькуляция затрат труда машинного времени и заработной платы;
- график производства работ;
- материально – технические ресурсы;
- техника безопасности;
- технико–экономические показатели;
- список литературы.

Раздел может быть разбит на главы (при необходимости).

### **3.2. Состав чертежей графической части**

На чертежах графической части показываются: технологические схемы производства работ, график производства работ, схемы операционного контроля, нестандартное оборудование и оснастка, складирование монтажных элементов, указания к производству работ, таблица ТЭП, техника безопасности и охрана труда, примечания.

Компоновка чертежей предварительно согласуется с преподавателем.

## **4.МЕТОДИЧЕСКИЕ УКАЗАНИЯ К ВЫПОЛНЕНИЮ КУРСОВОГО ПРОЕКТА**

Перед началом работ по выполнению курсового проекта необходимо: тщательно изучить исходные данные; разобраться в конструкции здания; изучить конструкции узлов и стыков; составить перечень строительных процессов и операций, подлежащих технологическому проектированию; изучить методические указания по курсовому проектированию; подобрать необходимую справочную литературу. При необходимости нужно самостоятельно принять (разобрать) недостающую техдокументацию (спецификацию, нормативные схемы, узлы). После этого студент приступает к составлению пояснительной записки.

### **4.1. Пояснительная записка**

#### **4.1.1. Общие данные**

Общие данные характеризуют объемно–планировочные и конструктивные решения здания в целом и более подробно ту часть, по которой составляется комплексная технологическая карта (подземная, надземная, отделочные работы, кровля, каркас).

#### **4.1.2. Область применения**

В разделе «Область применения» указывается объем работ, учитываемый конкретной технологической картой (этаж, секция, каркас, надземная часть); перечень работ; основная механизация; специфические условия строительства (зимний период, сейсмичность, геологические условия); сменность; основные методы производства строительномонтажных работ; состав бригад.

#### 4.1.3. Подсчет объемов работ

Составляется перечень объемов строительно–монтажных работ, учитываемых настоящей технологической картой. Объем работ и спецификация сборных элементов составляются по формам таблиц 1 и 2.

Таблица 1

Объем работ

№ п/п	Наименование работ	Единицы измерения	Количество		Примечания
			на этаж, ярус, секцию	всего	
1	2	3	4	5	6
1	Кирпичная кладка в 1,5 кирпича, простая	м <sup>3</sup>	25	50	2 этажа

При подсчете объемов работ необходимо учитывать единицы измерения, принятые по ЕНиР, ГЭСН. Детализацию объемов работ принимать по соответствующим сборникам ЕНиР, ГЭСН.

**Например:** устройство каменной кладки учитывает толщину стен, вид кладки, сложность стен, проёмность. Каждую позицию необходимо учитывать отдельно. Объемы работ подсчитываются по рабочим чертежам в физических единицах измерений.

Таблица 2

Спецификация сборных элементов

№	Наименование, марка	Материал	Марка чертежа, маркировочная схема	Обозначение	Размеры, м			Вес, т		Количество		Примечание
					Длина	Ширина	Площадь, м кв.	Единицы	Всего	Этаж (ярус)	Всего	
1	2	3	4	5	6	7	8	9	10	11	12	13
1	Плита перекрытия ПП - 1	К Ж	МС -2	1.42 0 - 2	6,6	1,5	9,6	5,4	-	10	30	Три яруса

Если спецификации не прикладываются к заданию, их необходимо составить самостоятельно.

Элементы сортируются и шифруются по материалу: КЖ – конструкции железобетонные, КМ - конструкции металлические, КД – конструкции деревянные. Остальные материалы записываются полностью (гипсобетонные, шлаковые, асбестоцементные и т. д.).

В графе 4 указывается марка элемента по маркировочной схеме или рабочим чертежам. В случае применения серийных изделий марка указывается в графе 5. Площадь элементов (графа 8) указывается только для плит. В графе 13 (примечания) указывается вся недостающая информация.

**Внимание.** Вся исходная информация (задание, копии чертежей, планы и разрезы, маркировочные схемы) прикладывается к пояснительной записке в качестве приложения и подшивается после списка литературы.

#### 4.1.4. Организация и технология выполнения работ

В пояснительной записке приводятся указания и рекомендации по организации и технологии выполнения строительно–монтажных работ, указанных в «области применения». Раздел условно разбивается на подразделы: «организация» и «технология» выполнения работ.

Подраздел «организация» должен включать:

- требования о готовности предыдущих работ и разворачивании фронта для рассматриваемого строительного технологического комплекса;
- определяется способ организации строительства (поточный, последовательный, параллельный) с разбивкой на пространственные параметры (захватки, ярусы, монтажные участки, блоки и т. д.);
- рассчитывается состав комплексной бригады и выделяются фронты работ по звеньям (делянки, захватки, ярусы);
- подбирается ведущий монтажный механизм (кран, бетоноукладчик, экскаватор) и формируется состав вспомогательной механизации;
- определяется схема складирования строительных конструкций;
- приводятся рекомендации по увязке технологических процессов.

Подраздел «технология» должен включать описание технологии производства строительно–монтажных работ по отдельным процессам: каменные работы, монтажные работы, монтаж ферм, укладка и омоноличивание плит покрытий, опалубочные работы, арматурные работы, бетонные работы и т.д.

В состав подраздела обязательно должны входить рекомендации по использованию малой механизации.

В графической части приводится необходимая информация:

- схемы производства работ по основным процессам, с разбивкой на технологические параметры, расстановкой машин и механизмов, схемой развития потока, расстановкой вспомогательных устройств;
- очередность монтажа сборных конструкций (включая схему движения монтажных кранов);
- технологические строительные узлы и детали;





Калькуляция составляется на основании подсчитанных объемов работ и перечня операций, составляющих нормируемые процессы. В графе 1 приводится наименование операций (процессов) в редакции нормативного источника (ГЭСН). В графе 2 приводятся единицы измерения по нормативному источнику. В графе 4 указываются точные реквизиты. Затраты труда (графы 9 и 10) определяют умножением объема работ (графа 3) на нормы времени (графы 5 и 6). Затраты труда (графы 11 и 12) делением графы 9 и 10 на 8. По окончании подсчетов графы 11 и 12 суммируются (отдельные технологические строительные комплексы надписью «Всего», полная калькуляция надписью «Итого»).

#### 4.1.7 График производства работ

График производства работ оформляется в табличной форме (таблица 4) и размещается в графической части.

Таблица 4  
График производства работ.

№ п/п	Наименование работ	Объем работ		Затраты труда		Принятый состав звена	Продолжительность процесса, в днях	Рабочие часы, смены, дни, недели
		Единицы измерения	Кол-во	Рабочих чел. Дн.	Машинист чел. см.			
1	2	3	4	5	6	7	8	9

Графы 2-6 подсчитываются на основе калькуляции.

Графа 7 «Принятый состав звена» отражает численно-квалификационный состав бригады (звена) при выполнении каждого процесса (операции), увязанный с трудоемкостью, объемами и сроками выполнения работ. При этом необходимо стремиться сохранять постоянство состава комплексной или специализированной бригады (звена) на всем протяжении графика работ. Графа 8 «Продолжительность процессов» определяется делением затрат труда на число рабочих.

Графа 9 «Рабочие часы, смены, дни, недели». Каждую работу изображают в виде горизонтальной линии, длина, которой с учетом выбранного масштаба соответствует продолжительности выбранной работы. Расположение линий в графе отображает последовательность выполнения рабочих процессов и их взаимную увязку во времени. Продолжительность комплексного строительного процесса должна быть кратной рабочей смене при односменной работе или рабочим суткам при двух- и трехсменной работе.

#### 4.1.8 Материально-технические ресурсы

Раздел должен содержать сведения о требуемых технических средствах (орудия труда) и материальных элементах (предметы труда) строительных процессов. Сведения приводятся в табличном виде (таблица 5, 6). Источники информации – нормативная база (типовые ТК, нормокомплекты, рекомендации, справочники).

Таблица 5

Ведомость машин, механизмов, инструмента, приспособлений, оснастки

№ п/п	Наименование технических средств	Марка, ГОСТ, чертежи, основные характеристики	Количество	Назначение
1	2	3	4	5

В графе 1 указывается номер позиции по порядку.

В графе 2 приводится наименование позиции.

В графе 3 приводится техническая марка позиции, ссылка на нормативный источник, указываются основные эксплуатационные характеристики.

В графе 4 приводится количество единиц в позиции по техническим маркам.

В графе 5 кратко указывается назначение позиции (например «монтаж конструкции»).

Таблица 6

Ведомость материалов, полуфабрикатов, деталей и изделий

№ п/п	Наименование материальных ресурсов	Единицы измерения	Норма расхода на 1 ед. измерения	Количество единиц измерения (объем работ)	Общая потребность (на объем работ)
1	2	3	4	5	6

В графах приводятся:

графа 1 – см. табл. 5;

графа 2 – наименование позиции, обозначение (ссылка на серию типовых чертежей, ГОСТ, ТУ и т. д.);

графа 3 – единицы измерения позиции;

графа 4 – норма расхода – определяется по нормативным источникам («Нормы расходов строительных материалов», СНиП, калькуляция);

графа 5 – количество единиц измерения – приводится на весь объем работ, предусмотренный областью применения разрабатываемой технологической картой;

графа 6 – вычисляется перемножением граф 4 и 5.

4.1.9 Техника безопасности

В пояснительной записке и в графической части отражаются основные нормативные требования (СНиП) по обеспечению безопасных методов, приемов труда в том числе:

- мероприятия, обеспечивающие устойчивость отдельных конструкций или части сооружения;
- схемы с указанием ограждения опасных зон, предупреждающих надписей и знаков, освещение рабочих мест;
- правила безопасности эксплуатации и их установка на рабочих местах;
- правила безопасности эксплуатации и периодичность осмотров приспособлений, оснастки, механизированного инструмента;
- средства защиты работающих и правила безопасной работы при осуществлении рабочих процессов.

Кроме того, приводятся основные требования по соблюдению Правил производственной и противопожарной безопасности.

#### 4.1.10. Техничко–экономические показатели

Техничко–экономические показатели (ТЭП) характеризуют эффективность заложенных в технологической карте организационно-технических решений. В курсовом проекте приводятся следующие ТЭП:

1. Нормативные затраты труда рабочих (подсчитываются по калькуляции);
2. Нормативные затраты машинного времени (подсчитываются по калькуляции);
3. Продолжительность работ (по календарному графику);
4. Объем работ ведущего процесса (физические объемы работ по ведущему процессу);
5. Удельная трудоемкость (определяется делением нормативных трудозатрат рабочих на объем работ ведущего процесса);
6. Выработка одного рабочего в смену (определяется делением объема работ ведущего процесса, в единицах измерения конечной продукции, на нормативные затраты труда рабочих);
7. Уровень механизации (процентное отношение трудоемкости механизированных работ к общей трудоемкости).


ТЭП оформляется в пояснительной записке с необходимыми расчетами.

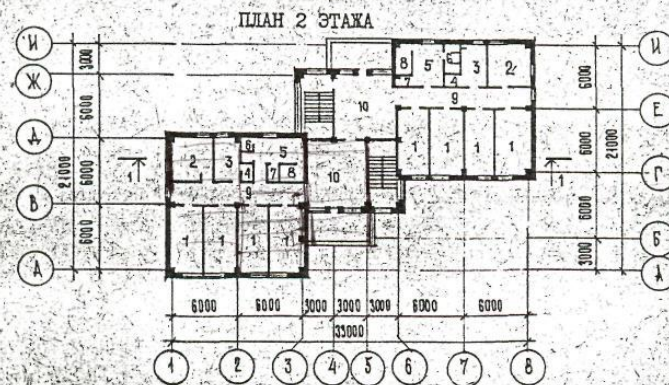
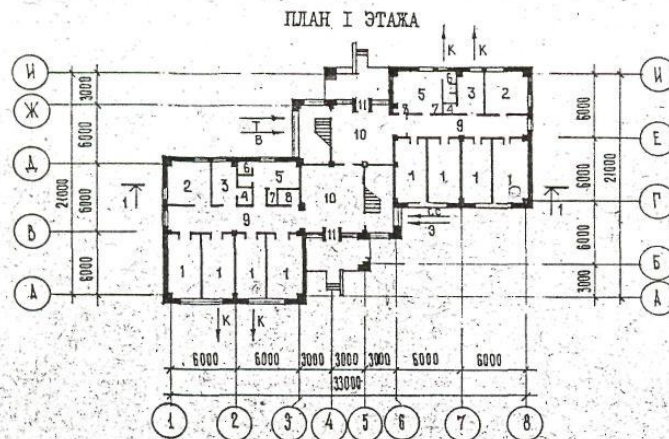
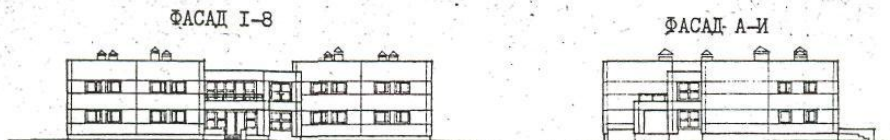
### Рекомендуемая литература:

1. Теличенко В.И. Технология возведения зданий и сооружений: Учеб. – М.: Высш. шк., 2004.
2. Федорцев, И. В. Технология возведения конструкций покрытия большепролетных зданий [Электронный ресурс] : учеб. пособие / И. В. Федорцев, Е. А. Султанова. - Электрон. текстовые дан. - Уфа : Изд-во УГНТУ, 2008. - 250 с. - Режим доступа : [http://library.polytech21.ru:81/Files/FedorzevIV\\_1.pdf](http://library.polytech21.ru:81/Files/FedorzevIV_1.pdf)
3. Петрова, И. В. Строительные работы : учебное пособие / И. В. Петрова. - Чебоксары : ЧПИ (ф) МГОУ, 2012. - 112 с.
4. Доркин Н. И. Технология возведения высотных монолитных железобетонных зданий [Электронный ресурс]: учебно-методическое пособие/Н.И.Доркин, С.В.Зубанов - М.: Форум, НИЦ ИНФРА-М, 2015. - 240 с. - (Высшее образование). - Режим доступа: <http://znanium.com/bookread2.php?book=503269>
5. Теличенко, В. И. Технология возведения высотных, большепролетных, специальных зданий и сооружений [Текст] : учебник / В. И. Теличенко, А. И. Гныря, А. П. Бояринцев. - М. : Изд-во АСВ, 2016. - 744 с.
6. Петрова, Ирина Владимировна. Производство строительных работ [Электронный ресурс] : учеб. пособие / И. В. Петрова, Н. Г. Мамаев. - Чебоксары : Изд-во ЧГУ, 2015. - 212 с. : ил. - Режим доступа: [http://library.polytech21.ru:81/cgi-bin/irbis64r\\_](http://library.polytech21.ru:81/cgi-bin/irbis64r_)

Образец задания на курсовой проект

1. (ФИО студента)
2. Разработать технологическую карту на монтаж каркаса и монтаж стеновых панелей.

<p>СССР</p>	<p>СТРОИТЕЛЬНЫЙ КАТАЛОГ ЧАСТЬ 2 ТИПОВЫЕ ПРОЕКТЫ ПРЕДПРИЯТИЙ, ЗДАНИЙ И СООРУЖЕНИЙ</p>	<p>ТИПОВЫЕ МАТЕРИАЛЫ ДЛЯ ПРОЕКТИРОВАНИЯ 242-05-91.87</p>
<p>ЦИТП</p>	<p>СПАЛЬНЫЙ КОРПУС 2-х ЭТАЖНЫЙ НА 80 МЕСТ ДЛЯ ПИОНЕРСКИХ ЛАТЕРЕЙ-БАЗ ОТДЫХА НА 240-480 МЕСТ В КОНСТРУКЦИЯХ СЕРИИ 1.020-1/83 (ТИПОВОЕ ОБЪЕМНО-ПЛАНИРОВОЧНОЕ РЕШЕНИЕ)</p>	<p>УДК 711.455.8 </p>
<p>МАЙ 1988</p>	<p><i>г. Казань</i></p>	<p>На 3-х листах На 5-и страницах Страница 1</p>



## Исходные данные

На основании выданного задания необходимо разработать технологическую карту на монтаж конструкций каркаса здания и монтаж наружных стен спального 2-х этажного корпуса на 80 мест детский ясли-сад.

### **Характеристика возводимого здания**

здание – 2 этажное каркасное общественное здание, бесчердачное, подвальное. Здание сблокировано из двух одинаковых блоков размерами 12\*12 м. Сетка колонн 6\*6 м.

длина здания  $L=33$  м

ширина здания  $B=21$  м,

высота этажа  $h_{эт} = 3,3$  м (принята как типовое решение для общественного здания),

отметка уровня земли  $-1,2$  м.

### **Конструктивные решения**

Вертикальная связь по этажам осуществляется при помощи двух лестничных клеток в середине здания.

В конструктивном отношении представляет собой каркасное здание с жёсткой конструктивной схемой. Привязка всех колонн центральная.

**Колонны.** сборные железобетонные 3-х этажной разрезки (на 2 этажа+подвал) двухконсольные по средним рядам при двухстороннем примыкании ригелей и одноконсольные по крайним рядам при одностороннем примыкании ригелей. Предусмотрена возможность опирания на колонну дополнительных ригелей у лестниц в направлении, перпендикулярном основным ригелям.

**Ригели каркаса** – сборные железобетонные двуполочные при опирании плит с двух сторон и однополочные при опирании плит с одной стороны у торцов здания и в лестничных проёмах, что уменьшает суммарную высоту перекрытия. Расположение ригелей можно принять поперечное или продольное, поскольку здание квадратной формы.

**Плиты перекрытия и покрытия** – многопустотные железобетонные плоские настилы длиной на шаг ригелей, опирающиеся на полки ригелей. По месту расположения делятся на: межколонные, надколонные, пролётные.

**Наружные ограждающие конструкции** – стеновые легкобетонные панели толщиной 0,3 м.

При подсчёте конструктивных элементов здания руководствуемся чертежом плана, фасада и разреза, используем территориальные каталоги типовых сборных железобетонных конструкций.

Таблица 1

\*Спецификация сборных железобетонных элементов:

№ п/п	Наименование элементов	Марка эlemen та	Характеристика одного элемента						Потребное кол-во на здание		
			Длина, м	Ширина, высота, м	Толщина, м	Площадь, м <sup>2</sup>	Объём, м <sup>3</sup>	Масса, т	Кол-во	Объём, м <sup>3</sup>	Масса, т
1	2	3	4	5	6	7	8	9	10	12	13
1	Колонна крайняя	КЗК-33	9,29	0,3	0,3		0,86	2,1	17	14,6	35,7
2	То же, средняя	КЗР-33	9,29	0,3	0,3		0,9	2,2	10	9	22
3	Ригели каркаса средний	P2-72-57	5,6	0,45	0,4		0,78	1,95	10	7,8	19,5
4	То же, крайний	P52-57	5,6	0,45	0,3		0,65	1,61	18	11,7	29,0
5	Ригель средний	P2-72-27	2,7	0,45	0,4		0,36	0,87	4	1,4	3,5
6	Ригель крайний	P40-27	2,7	0,45	0,3		0,38	0,75	4	1,5	3,0
7	Плиты перекрытия рядовые, пролётные	ПК6-58.15	6	1,5	0,22	9	0,81	2,04	34	27,5	69,4
8	То же, связевые	ПК6-58.15с	6	1,5	0,22	9	1,06	2,65	10	10,6	26,5
9	То же, пристенные	ПР8-58.15с	6	0,75	0,22	4,5	0,53	1,3	26	13,8	33,8
20	Вентблок	В.В.33	0,84	3,3	0,26		0,454	1,135	8	3,6	9,1
21	Лестничные марш- площадки	ЛМ-58-14-17	5,77	1,65	1,15		0,92	2,29	4	3,7	9,2
	Итого:								299	299	542

\*Примечание: Таблица «Спецификация сборных железобетонных элементов» заполняется самостоятельно для своего варианта по территориальным каталогам типовых сборных железобетонных элементов.



## \*Пример выбора монтажного крана.

**1.1. Выбор крана по техническим параметрам\***

При выборе монтажного крана для выполнения строительно-монтажных работ необходимо установить возможность использования данного типа крана. Исходными данными для выбора являются габариты и объёмно-планировочное решение зданий и сооружений, параметры и рабочее положение монтируемых грузов с учётом веса такелажных приспособлений, метод и технология монтажа, условия и производство работ, производительность крана.

Для стреловых самоходных кранов на гусеничном ходу определяют требуемую грузоподъёмность  $Q$ , высоту подъёма крюка  $H_K$ , длину стрелы  $l$ , вылет крюка  $L$ . Для строительства данного двухэтажного здания подберём универсальный кран для монтажа всех конструкций по методическим указаниям.

**Выбор крана без гуська** для монтажа: колонн, стеновых панелей:

1. Находим требуемую грузоподъёмность крана

$$Q = (G + q_{mc} + q_y + q_{mn}) * \gamma_f,$$

$G$  - масса монтируемого элемента, т;

$q_{mc}$  - масса такелажных приспособлений (стропы, траверсы и др.), т;

$q_y$  - масса конструкций усиления монтируемого элемента на стадии монтажа, т;

$q_{mn}$  - масса монтажных приспособлений, навешиваемых на конструктивный элемент перед его монтажом (подмости, лестницы, хомуты и др.), т;

$\gamma_f$  - коэффициент, учитывающий возможность отклонения массы монтируемого элемента с оснасткой от расчётной,  $\gamma_f = 1,1$ .

для колонн  $Q = (2,2 + 0,2 + 0,02 + 0,1) * 1,1 = 3 \text{ т}$

для плит  $Q = (2,65 + 0,09 + 0,02 + 0,1) * 1,1 = 3,1 \text{ т}$ ,

для стеновых панелей  $Q = (4,44 + 0,53 + 0,02 + 0,1) * 1,1 = 5 \text{ т}$

2. Находим высоту подъёма крюка:

$$H_K = h_0 + h_3 + h_3 + h_{cm}$$

$h_0$  - высота опоры монтируемого элемента от уровня стоянки крана, от уровня земли, отм. -1,2 м;

$h_3$  - запас по высоте для обеспечения безопасности монтажа, ( $h_3 = 0,5 \dots 1 \text{ м}$ );

$h_3$  - высота или толщина элемента, м;

$h_{cm}$  - высота строповки (от верха элемента до крюка крана), м.

для колонны  $H_K = 0 + 1 + 9,3 + 1 = 11,3 \text{ м}$ ,

для плиты  $H_K = (9,75 + 1,64) + 1 + 0,3 + 5 = 17,7 \text{ м}$ ,

для стеновых панелей  $H_K = (13,2 + 0,15) + 1 + 1,5 + 3,5 = 19,4 \text{ м}$ ,

3. Определяем оптимальный угол наклона стрелы крана к горизонту  $\alpha$

$$\operatorname{tg} \alpha = \frac{2 * (h_{cm} + h_n)}{b + 2s}$$

$s$  - расстояние от края монтируемого элемента до оси стрелы,  $S \geq 1,0 \text{ м}$ ;

$b$  - длина или ширина монтируемого элемента, м;

$h_n$  - длина грузового полиспаста крана (м), принимают в зависимости от грузоподъёмности полиспаста по табл. 3.3, метод. указаний, до 10 т  $h_n = 2,1$  м.

для колонн 
$$\operatorname{tg} \alpha = \frac{2 \cdot (h_{cm} + h_n)}{b + 2s} = \frac{2 \cdot (1 + 2,1)}{0,4 + 2 \cdot 1} = 2,58$$

$\alpha = 68^{\circ}48'$  угол наклона стрелы к горизонту (таблицы В.М. Брадиса);

для плиты 
$$\operatorname{tg} \alpha = \frac{2 \cdot (h_{cm} + h_n)}{b + 2s} = \frac{2 \cdot (5 + 2,1)}{6 + 2 \cdot 1} = 1,775 \quad \alpha = 60^{\circ}36';$$

для стеновой панели 
$$\operatorname{tg} \alpha = \frac{2 \cdot (h_{cm} + h_n)}{b + 2s} = \frac{2 \cdot (3,5 + 2,1)}{0,24 + 2 \cdot 1} = 5 \quad \alpha = 78^{\circ}42'$$

#### 4. Находим длину стрелы

$$L_c = (H_k - h_c + h_n) / \sin \alpha$$

$h_c$  - превышение шарнира пяты стрелы над уровнем стоянки крана, м (принимают 1,5 м).

для колонн 
$$L_c = (12,4 - 1,5 + 2,1) / 0,9323 = 13,9 \text{ м,}$$

$$\sin \alpha = \sin 68^{\circ}48' = 0,9323 \text{ (по табл. В.М. Брадиса);}$$

для плиты 
$$L_c = (17,7 - 1,5 + 2,1) / 0,8712 = 21,0 \text{ м,}$$

$$\sin \alpha = \sin 60^{\circ}36' = 0,8712 ;$$

для стеновой панели 
$$L_c = (19,4 - 1,5 + 2,1) / 0,9806 = 20,4 \text{ м,}$$

$$\sin \alpha = \sin 78^{\circ}42' = 0,9806 ;$$

#### 5. Определяем вылет крюка

$$L_k = L_c \cos \alpha + d$$

$d$  - расстояние от оси вращения крана до оси крепления стрелы, принимают приблизительно 1,5 м.

для колонн 
$$L_k = 13,9 \cdot 0,3616 + 1,5 = 6,5 \text{ м,}$$

$$\cos \alpha = \cos 68^{\circ}48' = 0,3616 \text{ (по табл. В.М. Брадиса);}$$

для плиты 
$$L_k = 21,0 \cdot 0,4909 + 1,5 = 11,8 \text{ м,}$$

$$\cos \alpha = \cos 60^{\circ}36' = 0,4909;$$

для стеновой панели 
$$L_k = 20,4 \cdot 0,1959 + 1,5 = 5,5 \text{ м,}$$

$$\cos \alpha = \cos 78^{\circ}42' = 0,1959;$$

Определяемый выше вылет крюка будет справедлив для монтажа средней плиты в пролёте. При монтаже с одной стоянки всех плит, в пролёте необходимо будет поворачивать стрелу в горизонтальной плоскости. При повороте изменяются вылет крюка, длина и угол наклона стрелы.

#### 6. Определяем вылет крюка при монтаже крайней плиты в пролёте

$$L_{k\phi} \cong \sqrt{\left(\frac{L_{np}}{2} - \frac{c}{2}\right)^2} + L_k^2 = \sqrt{\left(\frac{12}{2} - \frac{1,5}{2}\right)^2} + 11,8^2 = 12,9 \approx 13 \text{ м, где}$$

$L_{np}$  - ширина одного блока здания, м;  $c$  - ширина плиты, м.

7. Величина  $H_k - h_c$  в процессе монтажа остается постоянной, поэтому определяем угол наклона стрелы в повернутом состоянии:

$$\operatorname{tg} \alpha_{\phi} = \frac{H_k - h_c + h_n}{L_{k\phi} - d} = \frac{17,7 - 1,5 + 2,1}{14 - 1,5} = 1,464$$

$\alpha_{\varphi} - 55^{\circ}42'$  угол наклона стрелы к горизонту

8. Определяем наименьшую длину стрелы крана при монтаже крайней плиты покрытия

$$L_{\varphi} = L_{\text{кр}} / \cos \alpha_{\varphi} = 14 / 0,5635 = 24,8 \text{ м}$$

$$\cos \alpha_{\varphi} = \cos 55^{\circ}42' = 0,5635;$$

Для увеличения глубины подачи монтируемой конструкции с помощью стрелового крана применяют стрелы, оборудованные гуськом (рис. 5, в).

**Выбор крана с гуськом** для монтажа плит покрытия:

1. Определяем требуемую длину гуська для монтажа плит покрытия

$$L_{\Gamma} = \frac{\frac{b}{2} + a_1}{\cos \beta} = \frac{\frac{6}{2} + 1}{0,939} = 4,3 \text{ м}$$

где  $a_1$  - расстояние от оси вращения гуська до ближайшей к крану грани монтируемого элемента, принимают 1 м;

$\beta$  - угол наклона гуська к горизонту, принимают  $20 \dots 25^{\circ}$ .

2. Находим расстояние от оси вращения гуська до уровня стоянки крана

$$H_c = H_k + h_n - L_{\Gamma} \sin \beta = 17,7 + 2,1 - 4,3 * 0,342 = 18,3 \text{ м}$$

3. Определяем длину стрелы  $L_c = \frac{H_c - h_c}{\sin \gamma} = \frac{18,3 - 1,5}{0,9659} = 17,4 \text{ м}$

где  $\gamma$  - угол наклона основной стрелы к горизонту, принимают  $75 \dots 80^{\circ}$ .

4. Находим требуемый вылет крюка крана  $L_{\text{к.Г}}$  с учётом гуська

$$L_{\text{к.Г}} = L_c \cos \gamma + L_{\Gamma} \cos \beta + d = 17,4 * 0,2588 + 4,3 * 0,939 + 1,5 = 10,0 \text{ м.}$$

5. Определяем вылет крюка при монтаже крайней плиты в пролёте

$$L_{\varphi} \cong \sqrt{\left(\frac{L_{\text{кр}}}{2} - \frac{c}{2}\right)^2} + L_{\text{к.Г}}^2 = \sqrt{\left(\frac{12}{2} - \frac{1,5}{2}\right)^2} + 10^2 = 11,3 \text{ м.}$$

Таблица 5

Сводная ведомость рассчитанных характеристик крана:

Элемент монтируемый	Грузоподъёмность, $Q_{\Gamma}$	Высота подъёма крюка, $H_k$ м	Угол наклона стрелы к горизонту, $\alpha$	Длина стрелы, $L_c$ м	Вылет крюка стрелы, $L_k$ м	Вылет крюка при монтаже крайней плиты в пролёте, м	Длина стрелы при монтаже крайней плиты в пролёте, м	Длина гуська, м
КОЛОННЫ	6,0	12,4	$68^{\circ}48'$	13,9	6,5	-	-	-
ПЛИТЫ ПОКРЫТИЯ	3,1	17,7	$60^{\circ}36'$	21,0/17,4	11,8/10,0	14/12,5	24,8	4,3
СТЕНОВЫЕ ПАНЕЛИ	3,1	19,4	$78^{\circ}42'$	20,4	5,5	-	-	-

В данной таблице длина стрелы и вылет крюка написаны через дробь два значения: для крана без гуська / для крана с гуськом.

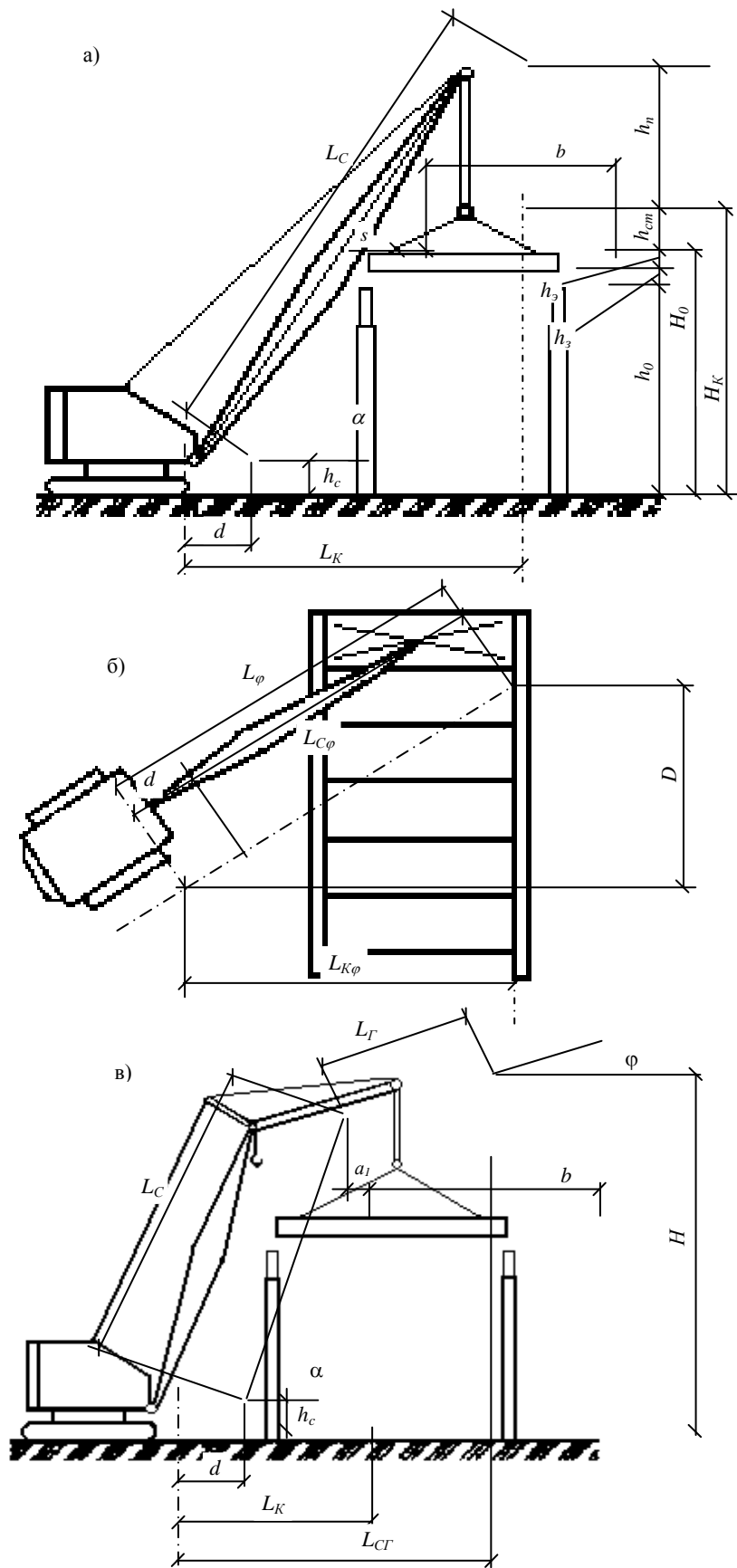


Рис. 3. Расчетные схемы к определению параметрических характеристик (технических параметров): а – стрелового крана без гуська; б – то же, с поворотом в плане; в – стрелового крана с гуськом

По рассчитанным характеристикам крана  $Q$ ,  $H_k$ ,  $L_{K\phi}$ ,  $L_{\Gamma}$ ,  $L_C$  подбираем по методическим указаниям либо по справочникам по кранам 2 соответствующих

характеристикам крана: МКГ-25 и КС-5361 грузоподъёмностью г/п = 25 т. Данный кран монтирует балку общим весом с такелажной оснасткой 10,5 т на основном подъёме на вылете 4,3 м, длина стрелы 18,2 м и плиту 3,2 т на гуське (вспомогательный подъём) на вылете 11,9 м, длина стрелы 14,4 м.

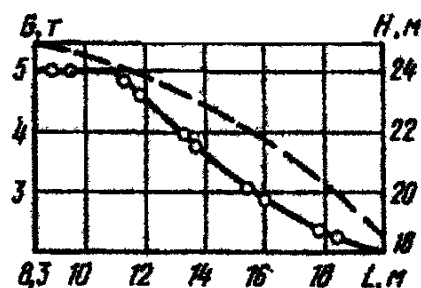
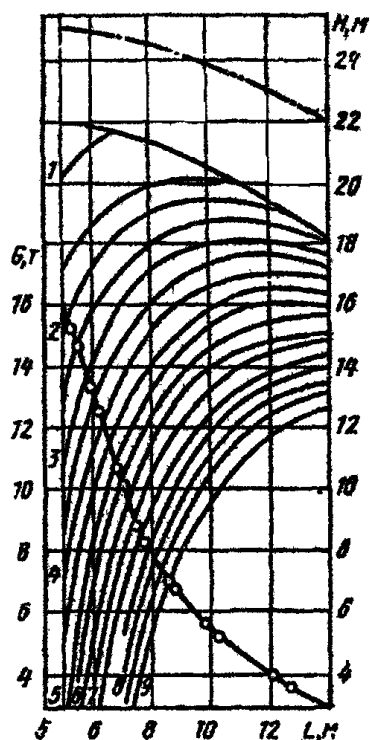




Рис. 4. Слева График грузоподъёмности МКГ-25 основной подъём стрела 22,5 м  
Рис. 5. Справа График грузоподъёмности МКГ-25 вспомогательный подъём: стрела 22,5 м, гусёк 5 м


Условные обозначения к рис. 6 и 7:

 Кривая грузоподъёмности при работе крана без выносных опор

 То же, на выносных опорах

 Кривая высоты подъёма крюка

 Дуга, описываемая концом стрелы (эти данные необходимы для работы в стеснённых условиях, в основном, при реконструкции или близко расположенных зданиях, опорах эл/передач, и т.д.)

 Кривая высоты подъёма верхней кромки груза данного габарита (меняется от изменения высоты подъёма крюка)

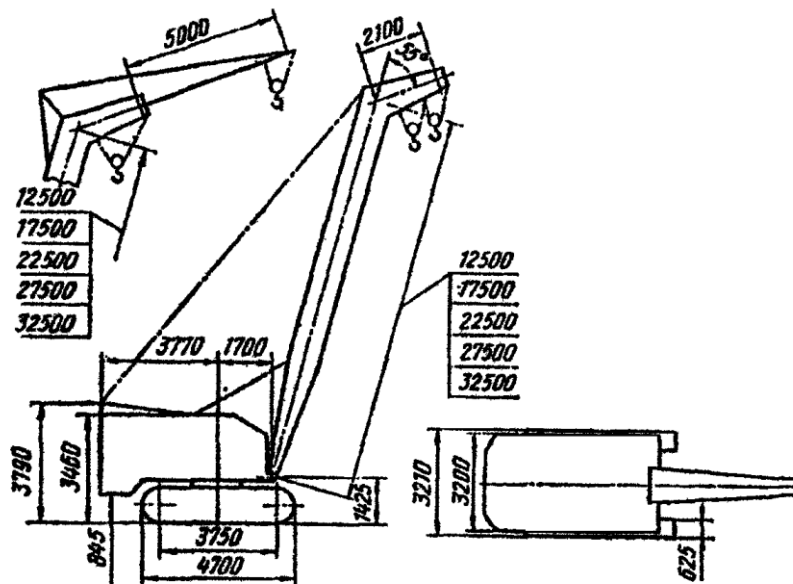


Рис. 6. Общий вид крана МКГ – 25.

## 1.2. Выбор самоходного крана на основе технико-экономического сравнения вариантов

Выбранные с учетом технических и технологических параметров краны, наиболее подходящие для возведения проектируемого здания или сооружения, сравниваются между собой с целью выбора наиболее экономически выгодного варианта.

В основу сравнения может быть положена арендная стоимость кранов, определяемая как функция суммарных эксплуатационных и единовременных затрат по обеспечению работы крана.

Для МКГ-25:  $A = C \cdot T + E = 4,73 \cdot 75 + 60,3 = 415$  руб. где

$A$  - стоимость аренды крана, руб. (в ценах 1989 г.);

$C$  - стоимость маш.-часа работы крана, руб. (прил. 5, метод.указан.);

$T$  - время работы крана по возведению объекта, маш-час;

$E$  - единовременные затраты, связанные с работой крана (см. далее), руб.

Время работы крана может быть определено двумя способами:

1. По формуле

$$T = \frac{\sum Q}{Pr} = 608,4 / 8,12 = 75 \text{ маш-час, где}$$

$\sum Q$  - общая масса элементов монтируемых краном в процессе возведения здания (табл. 2), т;

$Pr$  - средняя часовая производительность крана, т/час (см. прил. 5).

2. По калькуляции затрат труда и машинного времени (как сумма затрат машинного времени).

Единовременные затраты ( $E$ ) определяются по формуле

$$E = E_1 + E_2 + E_3 \cdot Dn = 36 + 24,3 + 0 = 60,3 \text{ руб. где}$$

$E_1$  - стоимость перебазировки крана (прил. 5), руб.;

$E_2$  - стоимость переоборудования основной стрелы крана (прил. 5), руб.

$E_3$  - единичная стоимость устройства:

- подкранового пути (руб./п.м.);
- полосы движения (руб./п.м.);
- фундамента под приставной кран (руб./шт.);

$D_n$  - длина подкрановых путей, полос движения для пневмоколесных кранов, количество фундаментов для приставных кранов (принята равной длине здания), м.

Для КС-5361:  $A = C \cdot T + E = 5,02 \cdot 86 + 532 = 964$  руб.

$E = E_1 + E_2 + E_3 \cdot D_n = 58 + 29,8 + 12,33 \cdot 36 = 532$  руб.

$$T = \frac{\sum Q}{Pr} = 608,4 / 7,05 = 86 \text{ маш-час}$$

Разница невелика, принимаем окончательно кран МКГ-25.

Таблица 6

Нормокомплект:

Наименование	Тип	ГОСТ	Назначение	Кол-во
Оборудование				
Понижающий трансформатор		ИВ-3	Безопасная работа электровибраторов	1
Сварочный трансформатор		ТМ-50/6	Электросварочные работы	2
Инвентарь				
Лестница для подъема на подмости		3257.03.000	Подъем рабочих на подмости	4
Ограждение оконных проёмов		3294.42.000	Безопасные условия работы	10 комп
Ограждение лестничных маршей		3345.17.000	-«-	4 комп
Ограждение лестничных площадок		3345.12.000	-«-	2 комп
Ограждение монтажного горизонта		185-340.000	-«-	10 комп
Защитный экран		М517.00.000	-«-	4 комп
Столик универсальный		3241.08.000	Производство работ на лестничных маршах	4
Светильник		3294.51.000	Освещение рабочих мест	4
Шкаф для инструментов		Мо-916-00	Хранение инструментов	1
Контейнер для закладных деталей		324114.000	Хранение и транспортировка закл. деталей	1
Пенал для электродов		3294.71.000	Хранение и транспортирование электродов	1
Лестница приставная		3257.02.000	Подъем рабочих на этажи	4
Площадка для монтажника		3257.08.000	Работа монтажника-сварщика на высоте	2
Ящик для раствора		3241.42.000	Подача раствора	2
Ведро			Подноска воды	2
Монтажные приспособления				
Захват для монтажа лестничных маршей		М511.00.000	Подъем и установка лестничных маршей	1

Площадка	ПДА-2.8	435.00.000	Монтажные работы на высоте	2
Ручной инструмент				
Лом монтажный	Лм-20	1405-72	Монтаж ж/б конструкций	2
Кувалда прямоугольная		11401-75	Вспомогательные работы	2
Набор гаечных ключей			-«-	1 ком
Набор свёрл		886-77	-«-	1 ком
Кисть флейцевая	Кф-62	10597-80	Нанесение рисок	2
Щётка стальная		Ту494-01-104-76	Зачистка арматуры и закладных деталей	2
Кисть - ручник	Кр-35	10597-80	Нанесение антикоррозионных составов	2
Электродержатель		14651-78	Сварка арматуры и закладных деталей	1
Молоток слесарный		2310-77	Очистка мест от сварки	2
Скребок для чистки кузова самосвала		329300.200	Очистка кузова от раствора и грязи	2
Контрольно-измерительный инструмент				
Уровень строительный	Ус-2	9416-76	Проверка горизонтальности поверхностей	2
Рулетка	Рз-20	1502-69	Разметка линейных размеров	2
Метр складной стальной		7253-71	-«-	4
Отвес	От-60	7948-80	Проверка вертикальности	2
Правило 2000х50х50			Проверка кладки	2
Угольник металлический		Ту22-2785-73	Разметка, проверка углов	2
Нивелир	Н-3	10528-76	Выверка горизонта	1
Теодолит	Т-2	10529-76	Разбивка и выверка осей	1
Средства защиты				
Каска виниловая		12.4.087-80	Безопасность работ	Каждому каменщику
Пояс предохранительный		12.4.89.-80	-«-	-«-
Перчатки резиновые технические		20010-74	Работа с известковыми растворами	-«-
Щиток электросварщика	щс	1234.035-78	Защита лица сварщика	2
Очки защитные		12.4.003-80	Защита глаз	2
Аптечка универсальная			Оказание помощи	1

\*Примечание: Пример выбора монтажного крана выполнен по исходным данным приложения №1.