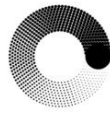


Документ подписан простой электронной подписью  
Информация о владельце:  
ФИО: Агафонов Александр Викторович  
Должность: директор филиала  
Дата подписания: 01.09.2023 10:55:19  
Уникальный программный ключ:  
2539477a8ecf706dc9cff164bc411eb6d3c4ab06

Федеральное государственное автономное образовательное учреждение высшего образования  
"МОСКОВСКИЙ ПОЛИТЕХНИЧЕСКИЙ УНИВЕРСИТЕТ"  
Чебоксарский институт (филиал)



**МОСКОВСКИЙ  
ПОЛИТЕХ**  
Чебоксарский институт

Кафедра строительного производства

## **ОСНОВАНИЯ И ФУНДАМЕНТЫ**

**Методические указания для выполнения РГР по дисциплине «Основания и фундаменты» для направления подготовки 08.03.01 Строительство и «Основания и фундаменты сооружений» для специальности 08.05.01 Строительство уникальных зданий и сооружений, студентами очной форм обучения.**

Чебоксары 2023

**Проектирование оснований и фундаментов:** Методические указания к выполнению РГР по дисциплине «Основания и фундаменты», «Основания и фундаменты сооружений» /Сост. Пугачева Т.Н. – Чебоксары: ЧИ (Ф) МПУ, 2023. 27 с.

Методические указания соответствуют государственным образовательным стандартам направления 08.03.01 «Строительство» по профилю «Промышленное и гражданское строительство» и специальности 08.05.01. Строительство уникальных зданий и сооружений по специализации «Строительство высотных и большепролетных зданий и сооружений»

В методических указаниях отражены требования к курсовому проекту по дисциплине «Основания и фундаменты», даны рекомендации по его оформлению. Приводятся примеры проектирования различных типов оснований и фундаментов. Приведены иллюстрационные, расчетные и справочные материалы, облегчающие студентам принятие грамотных инженерных решений.

Пособие предназначено для студентов 3-го курса строительных специальностей всех форм обучения, изучающих дисциплины организационно-технологического цикла и дипломников, разрабатывающих проектную документацию на проектирование фундаментов зданий и сооружений. Оно может быть использовано в организациях, разрабатывающих проекты.

## Содержание

1. Методические указания к выполнению РГР . . . . .	4
1.1. Определение нагрузок на фундаменты и оценка конструктивных особенностей здания . . . . .	4
1.2. Оценка инженерно–геологических условий. . . . .	5
1.3. Разработка вариантов фундамента. . . . .	5
1.4. Расчет фундаментов . . . . .	5
1.5. Расчет осадки . . . . .	6
1.2. Разработка конструкции гидроизоляции. . . . .	6
1.2. Рекомендации по производству работ . . . . .	6
2. Оформление РГР . . . . .	6
1.2. Пояснительная записка . . . . .	6
1.3. Чертежи . . . . .	7
3. Примеры оформления пояснительной записки . . . . .	7
3.1. Оценка инженерно–геологических условий . . . . .	7
3.2. Расчет ленточного фундамента на естественном основании . . . . .	11
3.3. Расчет столбчатого фундамента на естественном основании . . . . .	14
3.4. Проверка подстилающего слоя . . . . .	17
3.5. Расчет конечной осадки фундамента . . . . .	17
3.6. Расчет свайного фундамента . . . . .	19
3.7. Проектирование фундамента на песчаной подушке . . . . .	24
Рекомендуемая литература . . . . .	27

# 1. МЕТОДИЧЕСКИЕ УКАЗАНИЯ К ВЫПОЛНЕНИЮ РГР

## 1.1. Определение нагрузок на фундаменты и оценка конструктивных особенностей здания

Сбор нагрузок производится до уровня обреза фундаментов. Перед сбором нагрузок необходимо установить, какие элементы конструкции являются несущими и самонесущими, как происходит передача нагрузок от перекрытий.

Сбор нагрузок при проектировании оснований и фундаментов по предельным состояниям должен проводиться согласно СП 20.13330.201122 «Нагрузки и воздействия». Основным видом нагрузок от зданий и сооружений является их нормативные значения, установленные по геометрическим размерам и удельному весу материала конструкций.

Расчётные значения нагрузок для расчёта оснований и фундаментов по предельным состояниям определяются умножением их нормативных значений на коэффициент надёжности по нагрузке. Коэффициент надёжности в расчётах оснований по деформациям принимается равным единице, а при расчёте по первой группе предельных состояний – согласно [1].

При определении размеров подошвы фундаментов и расчёте оснований по второй группе предельных состояний необходимо принимать пониженные значения временных нагрузок на перекрытия в соответствии табл. [1], а снеговые нагрузки – с понижающим коэффициентом 0,5.

При расчёте оснований по первой группе предельных состояний принимаются полные значения временных нагрузок на покрытие (снег) и на перекрытия с введением понижающих коэффициентов ( $\psi_{A1}$ ,  $\psi_{A2}$ ,  $\psi_{n1}$ ,  $\psi_{n2}$ ), зависящих от размера грузовой площади и числа перекрытий, передающих нагрузку на рассчитываемый фундамент.

При сборе нагрузок от многоэтажных зданий с включением не менее двух временных нагрузок (снег на покрытие и полезная нагрузка на междуэтажные перекрытия) их расчётные значения умножаются на коэффициент сочетаний, равный для длительных нагрузок  $\psi_1=0,95$ , для кратковременных –  $\psi_2=0,9$ . Для одноэтажных зданий и сооружений с одной временной нагрузкой указанные коэффициенты не применяются.

Значения ветровых нагрузок принимаются согласно [1] в соответствии с расчётной схемой сооружений.

В расчётах оснований необходимо учитывать нагрузки от складываемых материалов и пристраиваемых зданий и сооружений.

Нагрузки от подземных частей здания и бокового давления грунта определяются при расчёте оснований и фундаментов.

Конструктивные особенности здания оцениваются по чувствительности к осадкам. Здесь по табл. 1 прил. 4 [2] устанавливаются величины предельных деформаций  $s_{iw}$ ,  $s_{max.iw}$ ,  $(\Delta s/L)_{iw}$ ,  $i_u$ .

## 1.2. Оценка инженерно-геологических условий

По заданным характеристикам грунта вычисляются дополнительные: удельный вес сухого грунта  $\gamma_d$ , коэффициент пористости  $e$ , степень влажности  $S_r$ , удельный вес с учётом взвешивающего действия воды  $\gamma_{sb}$ , коэффициент относительной сжимаемости  $m_v$ , для глинистых грунтов добавляются число пластичности  $I_p$  и показатель текучести  $I_L$ . По значениям  $e$ ,  $S_r$ ,  $m_v$ ,  $I_p$  и  $I_L$  производится классификация грунтов и определяется их полное наименование.

При оценке инженерно-геологических условий на основании исходных данных необходимо осветить: географическое положение площадки, расположение и глубину скважин, описание грунтов сверху вниз, толщину отдельных слоёв, особенности залегания, расположение уровня грунтовых вод, оценку грунтов по сжимаемости, изменение расчётного сопротивления с глубиной для каждого слоя грунта при ширине подошвы условного фундамента  $b = 1,0$  м, возможность использования грунтов в качестве естественного основания.

Для оценки сжимаемости можно использовать следующую классификацию. Грунт считается слабосжимаемым при  $m_v < 0,05$  МПа<sup>-1</sup>, среднесжимаемым при  $m_v = 0,05 \dots 0,5$  МПа<sup>-1</sup> и сильносжимаемым при  $m_v > 0,5$  МПа<sup>-1</sup>.

В качестве естественного основания нельзя использовать насыпные грунты, рыхлые пески, водонасыщенные глинистые грунты с  $I_L > 1,0$ , илы, торф.

Оформление данных по оценке инженерно-геологических условий приведено в разделе 3.1.

## 1.3. Разработка вариантов фундамента

До разработки вариантов фундамента необходимо разместить сооружение на площадке в наиболее благоприятных геологических условиях. Контур здания не должен выходить за периметр, образованный крайними скважинами.

В курсовом проекте необходимо разработать несколько вариантов наиболее нагруженного фундамента и в качестве обязательных – варианты устройства фундаментов на естественном основании и на забивных железобетонных призматических сваях. При выборе вариантов можно изменять глубину заложения и типы оснований (естественное, искусственное), принимать различные типы фундаментов (отдельные, ленточные, сплошные), разные виды свай и т.п.

Расчёт фундаментов включает в себя определение размеров подошвы, проверку краевых напряжений и определение осадок.

## 1.4. Расчёт фундаментов

По принятому варианту рассчитываются остальные фундаменты здания. конструкции фундаментов следует принимать с учётом рекомендаций справочника проектировщика «Типовые железобетонные конструкции зданий и сооружений для промышленного строительства» и книги В.А. Веселова «Проектирование оснований и фундаментов».

Для наиболее нагруженного фундамента необходимо выполнить расчёт оседания по первому предельному состоянию в соответствии с указаниями [2].

### **1.5. Расчёт осадок**

До расчёта осадок в некоторых случаях необходимо проверить прочность слабого слоя. Такая проверка требуется только в том случае, если расчётное сопротивление подстилающего слоя меньше расчётного сопротивления несущего слоя. Это устанавливается при оценке инженерно-геологических условий площадки.

Расчёт осадок можно выполнять любым методом, но обязательным является использование методов [2] хотя бы для одного фундамента. Необходимо определить абсолютные и наиболее неблагоприятные относительные осадки, решить вопрос о необходимости устройства осадочных швов.

### **1.6. Разработка конструкции гидроизоляции**

Гидроизоляция разрабатывается при наличии подвалов, приямков и высоком уровне грунтовых вод. Конструкцию гидроизоляции следует принимать по рекомендациям, которые приведены в СН 301-65 (Указания по проектированию гидроизоляции подземных частей зданий и сооружений) и в справочнике проектировщика «Основания и фундаменты».

Конструкция пола должна быть такой, чтобы выдерживать напор грунтовых вод. Расчёт конструкций на напор воды не требуется. Напор грунтовых вод можно снять устройством кольцевого дренажа. Конструкции гидроизоляции и дренажа показываются в сечениях, приводимых на чертеже.

### **1.7. Рекомендации по производству работ**

В проекте необходимо предусмотреть меры по сохранению свойств грунта в основании при производстве работ. При работе над этим разделом можно воспользоваться «Руководством по производству и приёмке работ при устройстве оснований и фундаментов», справочником проектировщика «Основания и фундаменты» и «Справочником по общестроительным работам. Основания и фундаменты».

## **2. ОФОРМЛЕНИЕ РГР**

### **2.1. Пояснительная записка**

В пояснительной записке приводятся все расчёты оснований и фундаментов, обоснование принятых решений со ссылками на литературные источники. В записке необходимо приводить эскизы и расчётные схемы с необходимыми размерами, привязками и соответствующими исходными данными. Расчёты выполняются с минимальными текстовыми пояснениями или в табличной форме.

Записка оформляется на стандартных листах бумаги на обеих её сторонах. Страницы должны быть пронумерованы. В начале записки приводится оглавление, а в конце – список использованной литературы.

## **2.2. Чертежи**

Чертежи выполняются на одном листе формата А1 (841×594 мм).

Состав чертежей:

- 1) план и поперечный разрез сооружения с основанием (масштаб 1:200);
- 2) конструкции рассмотренных вариантов фундаментов, совмещённых с геологическим разрезом (масштаб 1:100);
- 3) план фундаментов с размерами и привязкой к осям (масштаб 1:100);
- 4) сечения фундаментов с размерами, отметками и привязкой к осям (масштаб 1:50);
- 5) детали устройства осадочных швов, гидроизоляции, дренажа, фундаментных балок и др.;
- 6) вариант свайного фундамента (план и сечение в масштабе 1:50);
- 7) примечания о принятых материалах, особенностях производства работ и т.д.

Если в качестве основного варианта принят свайный, то на листе вместо плана фундаментов приводится план ростверков и план свайного поля с нумерацией каждой сваи и привязкой к осям. Масштаб свайного поля 1:200.

За нулевую отметку принимается отметка пола первого этажа. Обязательно соблюдение стандартных обозначений и привязок к разбивочным осям. По возможности следует пользоваться типовыми конструкциями.

## **3. ПРИМЕРЫ ОФОРМЛЕНИЯ ПОЯСНИТЕЛЬНОЙ ЗАПИСКИ**

### **3.1. Оценка инженерно-геологических условий**

Площадка строительства находится в г. Кирове. Рельеф местности ровный. На площадке пробурены 5 скважин глубиной 10...14 м. При бурении вскрыто следующее напластование грунтов:

1. Насыпной слой – супесь со строительным мусором. Толщина слоя от 0,6 до 1,3 м.

2. Суглинок тёмно-серый, пылеватый. Подошва слоя на глубине 4,2...5,0 м, толщина слоя от 3,4 до 3,7 м.

3. Супесь лёгкая, пылеватая. Подошва слоя на глубине 8,8...11,0 м, толщина слоя от 4,5 до 7,1 м.

4. Песок средней крупности. Толщина этого слоя бурения не установлена.

Уровень грунтовых вод находится на глубине 2,0 м от поверхности.

Определение физико-механических свойств грунтов производятся по формулам

$$\gamma_d = \frac{\gamma_{II}}{1+w}; \quad e = \frac{\gamma_s - \gamma_d}{\gamma_d}; \quad S_r = \frac{W\gamma_s}{e\gamma_w}; \quad \gamma_{sb} = \frac{\gamma_s - \gamma_w}{1-n};$$

$$I_P = W_L - W_P; \quad I_L = \frac{W - W_P}{W_L - W_P}; \quad m_v = \frac{\beta}{E}.$$

Здесь  $\gamma_w$  – удельный вес воды:  $\gamma_w = 10$  кН/м<sup>3</sup>;  $\beta$  – коэффициент, принимаемый для глины –  $\beta = 0,43$ ; суглинка –  $\beta = 0,62$ ; супеси –  $\beta = 0,7$ ; песка –  $\beta = 0,8$ .

Заданные и вычисленные характеристики приведены в табл. 1.

Определяется ориентировочное значение расчётного сопротивления основания для условного фундамента шириной подошвы  $b = 1,0$  м для каждого слоя грунта по формуле (7) [1]

$$R = \frac{\gamma_{C1} \cdot \gamma_{C2}}{k} [M_\gamma k_z b \gamma_{II} + M_q d_1 \gamma'_{II} + (M_q - 1) d_b \gamma'_{II} + M_c c_{II}].$$

Здесь подвал можно не учитывать, то есть  $d_b = 0$ .

Для суглинка  $\varphi = 24^\circ$ ,  $c = 20$  кПа,  $\gamma_{II} = 21,0$  кН/м<sup>3</sup>,  $I_L = 0,36$ .

По табл. 4 [1] имеем  $M_\gamma = 0,72$ ;  $M_q = 3,87$ ;  $M_c = 6,45$ .

По табл. 3 [1] принимаем при  $0,25 < I_L \leq 0,5$  и  $L/H < 1,5$   $\gamma_{C1} = 1,2$ ;  $\gamma_{C2} = 1,1$ .  
 $k = 1$ ;  $k_z = 1$ .

Вычисляем  $R$  на поверхности слоя суглинка в точке 1 при  $d_1 = 1,0$  м и  $\gamma'_{II} = 15,0$  кН/м<sup>3</sup>

$$R = \frac{1,2 \cdot 1,1}{1} (0,72 \cdot 1 \cdot 21,0 + 3,78 \cdot 1 \cdot 15,0 + 6,54 \cdot 20) = 267 \text{ кПа.}$$

Вычисляем  $\gamma'_{II}$  и  $R$  на уровне подошвы слоя суглинка в точке 2 при  $d_1 = 4,5$  м

$$\gamma'_{II} = \frac{\sum h_i \gamma_{II_i}}{\sum h_i} = \frac{1,0 \cdot 15,0 + 3,5 \cdot 21,0}{1,0 + 3,5} = 19,7 \text{ кН/м}^3;$$

$$R = \frac{1,2 \cdot 1,1}{1} (0,72 \cdot 1 \cdot 21,0 + 3,87 \cdot 4,5 \cdot 19,7 + 6,45 \cdot 20) = 643 \text{ кПа.}$$

Значения  $R$  для остальных слоёв грунта приведены в табл. 2.

**Заключение.** Площадка в целом пригодна для возведения сооружения. Насыпной слой нельзя использовать в качестве естественного основания. В качестве несущего слоя грунта можно использовать суглинок, обладающий значительной величиной расчётного сопротивления. Ниже этого слоя залегает супесь с более низкими прочностными характеристиками и поэтому является слабым слоем по отношению к слою суглинка. При использовании суглинка в качестве несущего слоя требуется проверка расчётного давления на слабый слой грунта (супесь).

Более высоким расчётным сопротивлением обладает песок, который находится на значительной глубине. При опирании подошвы фундамента на песок производство работ будет сложным, а вариант дорогим. Возможно устройство свайного фундамента с погружением нижнего конца свай в песок.



Таблица 1

## Характеристики и классификация грунтов

№ сл.	Наименование грунта	Для I п. с.			Для II п. с.			$\gamma_s$ кН/м <sup>3</sup>	$E_o$ МПа	$W$	$W_L$	$W_P$	$I_P$	$I_L$	$\gamma_d$ кН/м <sup>3</sup>	$e$	$S_r$	$m_v$ МПа <sup>-1</sup>	$\gamma_{sb}$ кН/м <sup>3</sup>
		$\gamma_I$ кН/м <sup>3</sup>	$\varphi_I$	$c_I$ кПа	$\gamma_{II}$ кН/м <sup>3</sup>	$\varphi_{II}$	$c_{II}$ кПа												
1	Насыпной слой, супесь со строительным мусором	14,0			15,0														
2	Суглинок тёмно-серый пылеватый тугопластичный слабосжимаемый	18,3	20	18	21,0	24	20	26,5	22	0,16	0,25	0,11	0,14	0,36	18,1	0,46	0,91	0,040	11,3
3	Супесь лёгкая пылеватая пластичная среднесжимаемая	15,5	17	4	19,2	20	5	26,4	8	0,29	0,31	0,29	0,06	0,67	14,8	0,77	1,00	0,094	9,3
4	Песок средней крупности плотный водонасыщенный слабосжимаемый	17,8	32	–	20,1	38	1	26,8	35	0,17	–	–	–	–	17,2	0,54	0,84	0,024	10,7

Таблица 2

## Ориентировочные значения расчётного давления на основание для условного фундамента шириной подошвы 1м

№ сл.	Наименование грунта	№ точки	$\Delta h$ м	$d_1$ м	$\gamma_{II}$ кН/м <sup>3</sup>	$\gamma'_{II}$ кН/м <sup>3</sup>	$\gamma_{c1}$	$\gamma_{c2}$	$\varphi_{II}$	$M_\gamma$	$M_q$	$M_c$	$c_{II}$ кПа	$R$ кПа	Эпюра R
1	Насыпной слой		1,0		15,0										
2	Суглинок пылеватый тугопластичный ( $I_L = 0,36$ )	1		1,0		15,0								267	
		2	3,5	4,5	21,0	19,7	1,2	1,1	24	0,72	3,87	6,45	20	643	
3	Супесь легкая пылеватая пластичная ( $I_L = 0,67$ )	3		4,5		19,7								340	
		4	4,5	9,0	19,2	18,6	1,1	1,1	20	0,51	3,06	5,66	5	605	
4	Песок средней крупности плотный, водонасыщенный	5	–	9,0	20,1	18,6	1,4	1,4	38	2,11	9,44	10,8	1	1936	

### 3.2. Расчёт ленточного фундамента на естественном основании

Требуется рассчитать фундамент под наружную стену жилого дома длиной  $L = 32,0$  м. Нагрузка  $N_{OH} = 738$  кН/м. Пол подвала на 2,1 м ниже планировочной отметки земли. Геологические условия приняты по примеру раздела 3.1. Место строительства – г. Киров.

Определяем глубину заложения подошвы фундамента. Из геологических условий (прорезка насыпного слоя) минимальная глубина заложения  $d = 1,0$  м.

Нормативная глубина промерзания супесей и суглинков вычисляется по формуле (2) [2]

$$d_{fn} = d_o \sqrt{M_t}.$$

Значения температур для вычисления  $M_t$  определяем по табл. 1 [3].

$$M_t = 14,2 + 13,1 + 7,1 + 6,0 + 12,0 = 52,4.$$

Для супесей  $d_{01} = 0,28$ .

$$d_{fn} = 0,28 \sqrt{52,4} = 2,03 \text{ м.}$$

Ниже глубины 1 м залегают суглинки с  $d_{02} = 0,23$ , поэтому  $d_{fn}$  необходимо уточнить по средневзвешенному значению  $d_0$ .

$$d_o = \frac{\sum d_{oi} h_i}{\sum h_i} = \frac{0,28 \cdot 1,0 + 0,23 \cdot (2,03 - 1,0)}{2,03} = 0,255;$$

$$d_{fn} = 0,255 \sqrt{52,4} = 1,85 \text{ м.}$$

Расчётная глубина промерзания при  $k_h = 0,7$  (табл. 1) [2].

$$d_f = k_h \cdot d_{fn} = 0,7 \cdot 1,85 = 1,29 \text{ м.}$$

По табл. 2 [1] для суглинков с  $I_L = 0,36$  глубина заложения фундамента не менее  $d_f$ , то есть  $d = 1,3$  м.

При наличии подвала подошва фундамента должна располагаться ниже пола подвала не менее чем на 0,5 м, то есть  $d = 2,1 + 0,5 = 2,6$  м.

Из условия размещения фундаментной подушки высотой 0,5 м, блоков стен подвала высотой 0,6 и 0,3 м и армированного пояса толщиной 0,1 м окончательно принимаем  $d = 3 \cdot 0,6 + 0,3 + 0,5 + 0,1 = 2,7$  м, то есть подошва фундамента находится на отметке  $-3,200$  (рис. 1). Принимаем  $d_b = 2$  м, так как глубина подвала  $2,1 > 2$  м (см. пояснения к формуле (7) [2].

Для суглинка  $\varphi = 24^\circ$ ,  $c = 20$  кПа,  $\gamma_{II} = 21,0$  кН/м<sup>3</sup>,  $I_L = 0,36$ .

По табл. 4 [2] имеем  $M_\gamma = 0,72$ ;  $M_q = 3,87$ ;  $M_c = 6,45$ .

По табл. 3 [2] принимаем при  $0,25 < I_L \leq 0,5$  и  $L/H < 1,5$   $\gamma_{c1} = 1,2$ ;  $\gamma_{c2} = 1,1$ .

$k = 1$ ;  $k_z = 1$ .

$$\gamma'_{II} = \frac{\sum h_i \gamma_{IIi}}{\sum h_i} = \frac{1,0 \cdot 15,0 + 1,7 \cdot 21,0}{1,0 + 1,7} = 18,8 \text{ кН/м}^3.$$

$$d_1 = h_s + h_{cf} \cdot \frac{\gamma_{cf}}{\gamma'_{II}} = 0,4 + 0,2 \cdot \frac{22,0}{18,8} = 0,64 \text{ м.}$$

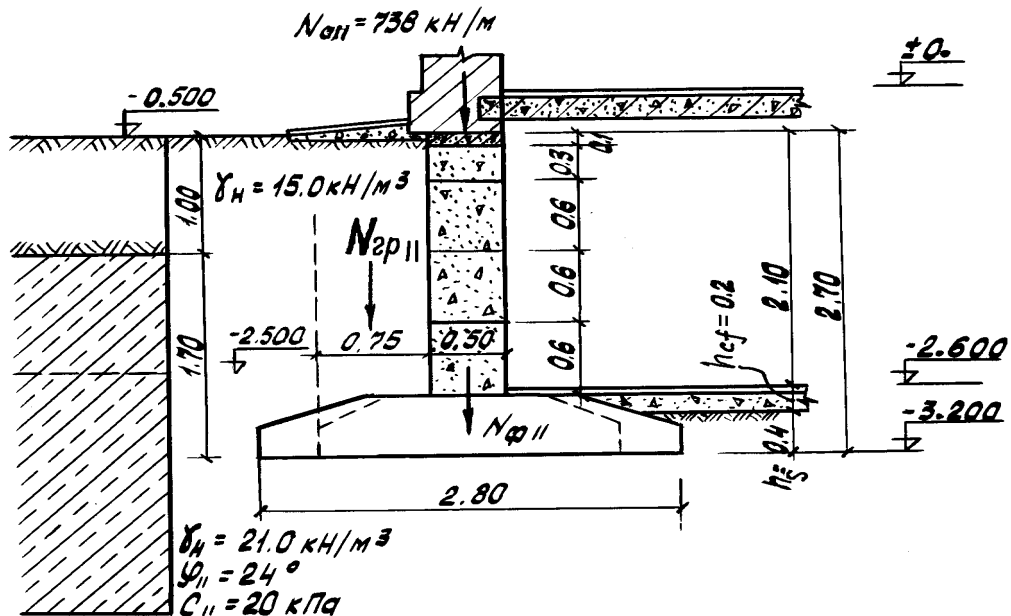


Рис. 1

Определяем расчётное сопротивление грунта при ширине фундамента  $b = 1$  м по формуле (7) [2]

$$R = \frac{1,2 \cdot 1,1}{1,0} (0,72 \cdot 1,0 \cdot 21,0 + 3,87 \cdot 0,64 \cdot 18,8 + (3,87 - 1) \cdot 2,0 \cdot 18,8 + 6,45 \cdot 20) = 393$$

кПа.

Вычисляем требуемую площадь фундамента при  $\gamma_{mt} = 20$  кН/м<sup>3</sup>

$$A = \frac{N_{OII}}{R - \gamma_{mt} d} = \frac{738}{393 - 20 \cdot 2,7} = 2,18 \text{ м}^2.$$

Принимаем фундаментные подушки ФЛ 20.12-3 ( $b = 2,0$  м) и стеновые блоки ФБС 24.5.6-Т(п).

При  $b = 2,0$  м

$$R = \frac{1,2 \cdot 1,1}{1,0} (0,72 \cdot 2,0 \cdot 21,0 + 3,87 \cdot 0,64 + (3,87 - 1) \cdot 2,0 \cdot 18,8 + 6,45 \cdot 2,0) = 413 \text{ кПа.}$$

Определяем вес 1 п. м фундамента и грунта на его уступах

$$N_{\phi} = 0,5 \cdot 2,2 \cdot 22,0 + 2 \cdot 0,5 \cdot 24,0 = 48 \text{ кН/м;}$$

$$N_{гр} = 0,75 \cdot 1,0 \cdot 15,0 + 0,75 \cdot 1,2 \cdot 21,0 + 0,75 \cdot 0,1 \cdot 22 = 32 \text{ кН/м.}$$

Расчётная нагрузка по подошве фундамента

$$N_{II} = N_{OII} + N_{\phi} + N_{гр} = 738 + 48 + 32 = 818 \text{ кН/м.}$$

Среднее давление под подошвой фундамента

$$p_{II} = \frac{N_{II}}{b} = \frac{818}{2,0} = 409 \text{ кПа} < R = 413 \text{ кПа.}$$

Пункт (п. 2.45) [2] рекомендует применять прерывистые фундаменты. При этом  $R$  определяется как для непрерывного фундамента с повышением его значения на коэффициент  $k_d$ .

По табл. 5 [1] для суглинка с  $I_L = 0,36$  принимаем  $k_d = 1,1$ . Площадь подошвы ленточного фундамента длиной  $L = 32$  м, подлежащего замене на прерывистый фундамент,  $A = L \cdot b = 32 \cdot 2 = 64 \text{ м}^2$ .

$$\text{Площадь всех блоков } A_{np} = \frac{A}{k_d} = \frac{64}{1,1} = 58,2 \text{ м}^2.$$

Выбираем по каталогу размер подушки (как правило,  $b_{np} > b$ ). Проверим три варианта: а)  $b_{np} = 2,0$  м; б)  $b_{np} = 2,4$  м; в)  $b_{np} = 2,8$  м. Длина блоков  $l = 1,18$  м.

Площади подошвы одного блока соответственно:

$$\text{а) } A'_{np} = 2,36 \text{ м}^2; \text{ б) } A'_{np} = 2,83 \text{ м}^2; \text{ в) } A'_{np} = 2,83,33 \text{ м}^2.$$

$$\text{Определяем число необходимых блоков } n = \frac{A_{np}}{A'_{np}} + \Delta n:$$

$$\text{а) } n = \frac{58,2}{2,36} + 0,3 = 25; \text{ б) } n = \frac{58,2}{2,83} + 0,4 = 21; \text{ в) } n = \frac{58,2}{3,33} + 0,5 = 18,$$

где  $\Delta n$  – поправка для округления отношения  $A_{np} / A'_{np}$  до большего целого числа.

$$\text{Фактическая величина } k_d = \frac{A}{nA'_{np}}:$$

$$\text{а) } k_d = \frac{64}{25 \cdot 2,36} = 1,08 < 1,1; \text{ б) } k_d = \frac{64}{21 \cdot 2,83} = 1,08 < 1,1;$$

$$\text{в) } k_d = \frac{64}{18 \cdot 3,33} = 1,08 < 1,1.$$

$$\text{Находим величину просвета между блоками } c = \frac{L - nl}{n - 1}:$$

$$\text{а) } c = \frac{32 - 25 \cdot 1,18}{25 - 1} = 0,1 \text{ м}; \text{ б) } c = \frac{32 - 21 \cdot 1,18}{21 - 1} = 0,36 \text{ м};$$

$$\text{в) } c = \frac{32 - 18 \cdot 1,18}{18 - 1} = 0,63 \text{ м}.$$

Наиболее экономичное решение при использовании блоков ФЛ 28.12-3 в количестве 18 штук, которые устанавливаются с зазором 63 см.

Требуется проверка прочности подстилающего слоя основания, так как ниже залегает слой супеси с меньшим  $R$ . Пример расчёта приводится в разделе 3.4.

### 3.3. Расчёт столбчатого фундамента на естественном основании

Расчётные нагрузки от колонны по верхнему обрезу фундамента (рис. 2) приведены в табл. 4.

Таблица 4

Расчётные нагрузки по верхнему обрезу фундамента

Комбинация	$N_{OII}$	$M_{OII}$	$T_{OII}$	$N_{OI}$	$M_{OI}$	$T_{OI}$
1	2255	-176	10	2593	-202	12
2	1582	-354	10	1819	-407	12

Определяем ширину подошвы фундамента.

Принимаем  $d_b = 2$  м, так как глубина подвала  $2,2$  м  $> 2$  м.

Для суглинка  $\varphi = 24^\circ$ ,  $c = 20$  кПа,  $\gamma_{II} = 21,0$  кН/м<sup>3</sup>,  $I_L = 0,36$ .

По табл. 4 [1] имеем  $M_\gamma = 0,72$ ;  $M_q = 3,87$ ;  $M_c = 6,45$ .

По табл. 3 [1] принимаем при  $0,25 < I_L \leq 0,5$  и  $L/H < 1,5$   $\gamma_{c1} = 1,2$ ;  
 $\gamma_{c2} = 1,1$ .

$k = 1$ ;  $k_z = 1$ .

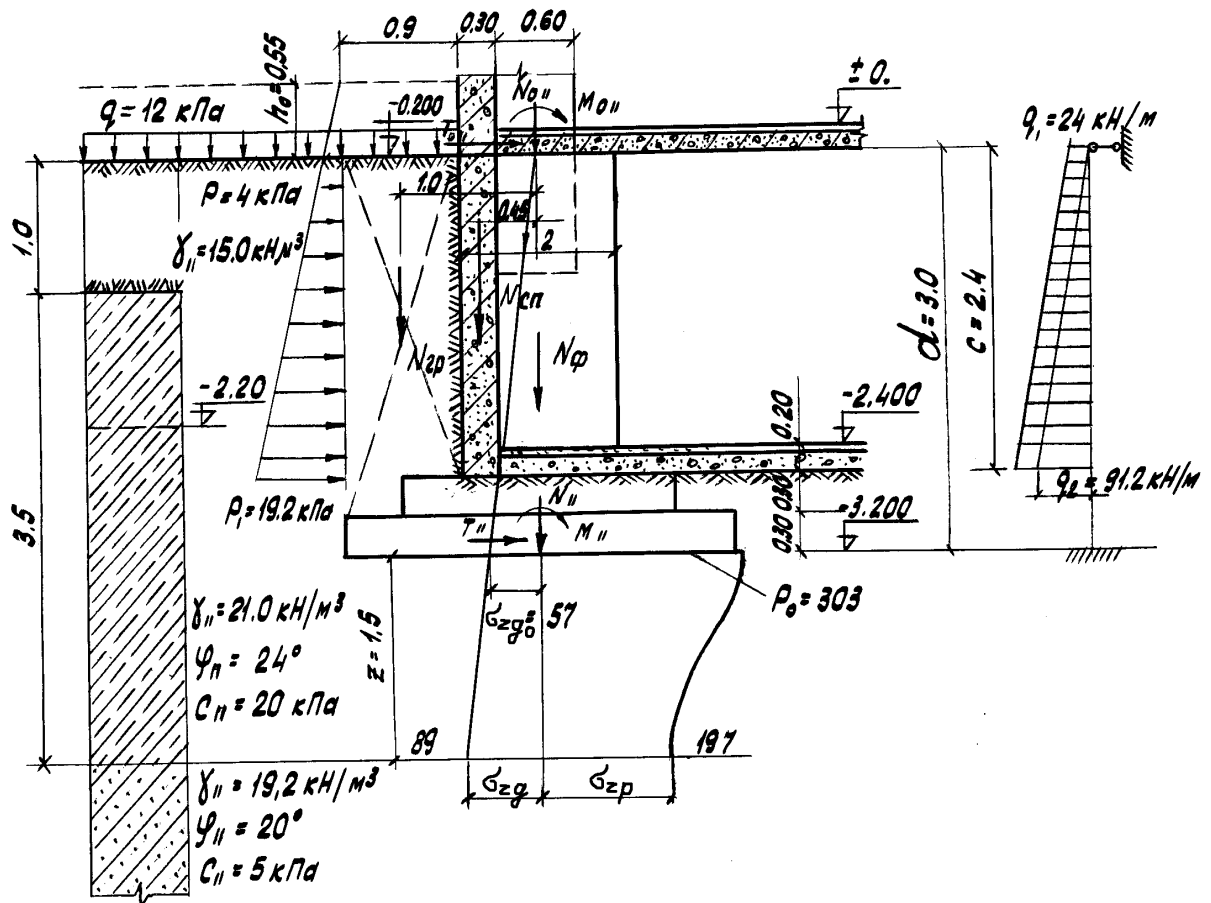


Рис. 2

При глубине заложения подошвы фундамента 3 м получаем

$$\gamma'_{II} = \frac{\sum h_i \gamma_{IIi}}{\sum h_i} = \frac{1,0 \cdot 15,0 + 2,0 \cdot 21,0}{1,0 + 2,0} = 19,0 \text{ кН/м}^3.$$

$$d_1 = h_s + h_{cf} \cdot \frac{\gamma_{cf}}{\gamma'_{II}} = 0,6 + 0,2 \cdot \frac{22,0}{19,0} = 0,83 \text{ м.}$$

Определяем расчётное сопротивление грунта при ширине фундамента  $b = 1$  м по формуле (7) [1]

$$R = \frac{1,2 \cdot 1,1}{1,0} (0,72 \cdot 1,0 \cdot 21,0 + 3,87 \cdot 0,83 \cdot 19,0 + (3,87 - 1) \cdot 2,0 \cdot 19,0 + 6,45 \cdot 20) = 354 \text{ кПа.}$$

Вычисляем требуемую площадь фундамента при  $\gamma_{mt} = 20 \text{ кН/м}^3$

$$A = \frac{N_{OII}}{R - \gamma_{mt} d} = \frac{2255}{354 - 20 \cdot 3,0} = 7,67 \text{ м}^2.$$

По справочнику [10] принимаем сборный фундамент Ф 9-4:  $l = 3,0$  м;  $b = 2,4$  м;  $A = 7,2 \text{ м}^2$ ;  $V = 5 \text{ м}^3$ .

Уточняем

$$R = \frac{1,2 \cdot 1,1}{1,0} (0,72 \cdot 2,4 \cdot 21,0 + 3,87 \cdot 0,83 \cdot 19,0 + (3,87 - 1) \cdot 2,0 \cdot 19,0 + 6,45 \cdot 20) = 379 \text{ кПа.}$$

Уточняем нагрузки на основание:

$$\text{вес фундамента } N_{\phi} = 5 \cdot 24 = 120 \text{ кН;}$$

$$\text{вес стены подвала } N_{cn} = 0,3 \cdot 6 \cdot 2,4 \cdot 24 = 104 \text{ кН;}$$

$$\text{вес грунта на уступах фундамента } N_{cp} = 0,9 \cdot 2,4 \cdot 2,7 \cdot 19 = 111 \text{ кН.}$$

Определяем нагрузки от горизонтального давления грунта на стену подвала. Грунт обратной засыпки – песок с  $\varphi = 30^\circ$  и  $\gamma_{II} = 19,0 \text{ кН/м}^3$ . По поверхности земли приложена нагрузка  $q = 12,0 \text{ кПа}$ . Расчётная схема показана на рис. 2.

$$\text{Приведённая высота грунта } h_o = \frac{q}{\gamma'_{II}} = \frac{12,0}{19,0} = 0,63 \text{ м.}$$

Из теории давления грунтов на подпорные стенки:

$$p_1 = \gamma_{II} h \text{tg}^2 \left( 45 - \frac{\varphi}{2} \right) = 19,0 \cdot 0,63 \cdot 0,577^2 = 4,0 \text{ кПа;}$$

$$p_2 = 19,0 (0,63 + 2,4) 0,577^2 = 19,2 \text{ кПа.}$$

Нагрузку на стену раскладываем на равномерную и треугольную. При шаге колонн 6 м

$$q_1 = p_1 L = 4,0 \cdot 6,0 = 24,0 \text{ кН/м;}$$

$$q_2 = (p_2 - p_1) L = (19,2 - 4,0) 6 = 91,2 \text{ кН/м.}$$

Фундамент считаем защемлённым в грунте на уровне подошвы. Определяем момент и горизонтальное усилие в заделке как для статически неопределимой балки по табл. 8.1.3. [11] при  $\xi = \frac{c}{d} = \frac{2,4}{3,0} = 0,8$ .

$$M = M_1 + M_2 = \frac{q_1 c^2}{8} (2 - \xi) + \frac{q_2 c^2}{30} (5 - 3\xi) =$$

$$= \frac{24,4 \cdot 2,4^2}{8} (2 - 0,8^2) + \frac{91,2 \cdot 2,4^2}{30} (5 - 3 \cdot 0,8^2) = 77,4 \text{ кН} \cdot \text{м};$$

$$T = \frac{q_1 c}{2} \xi + \frac{q_1 c}{8} \xi (2 - \xi^2) + \frac{q_2 c}{10} \xi (5 - \xi^2) =$$

$$= \frac{24,0 \cdot 2,4}{2} 0,8 + \frac{24,0 \cdot 2,4}{8} 0,8 (2 - 0,8^2) + \frac{91,2 \cdot 2,4}{10} 0,8 (5 - 0,8^2) = 1070 \text{ кН}.$$

Таблица 5

## Усилия на уровне подошвы фундамента

Нагрузки	Комбинация 1			Комбинация 2		
	$N_{II}$ , кН	$M_{II}$ , кН·м	$T_{II}$ , кН	$N_{II}$ , кН	$M_{II}$ , кН·м	$T_{II}$ , кН
По обрезу	2255	-176	10	1582	-354	10
Момент $M = T_{OII} h$	–	30	–	–	30	–
Вес фундамента	120	–	–	120	–	–
Вес стены	104	-47	–	104	-47	–
Вес грунта	111	-117	–	111	-117	–
Гориз. давление грунта	–	77	107	–	77	107
Суммарная нагрузка на основание	2590	-233	117	1917	-411	117

Выполняем проверки давлений на грунт.

Среднее давление на грунт

$$p_{II} = \frac{N_{II}}{A} = \frac{2590}{7,2} = 360 \text{ кПа} < R = 379 \text{ кПа}.$$

Краевые давления:

– комбинация 1  $e = \frac{M_{II}}{N_{II}} = \frac{233}{2590} = 0,09 \text{ м};$

$$p_{\max, \min} = \frac{N_{II}}{A} \left( 1 \pm \frac{6e}{l} \right) = \frac{2590}{7,2} \left( 1 \pm \frac{6 \cdot 0,09}{3,0} \right) = 360 (1 \pm 0,18);$$

$$p_{\max} = 425 \text{ кПа} < R = 455 \text{ кПа};$$

$$p_{\min} = 295 \text{ кПа} > 0.$$

– комбинация 2  $e = \frac{M_{II}}{N_{II}} = \frac{411}{1917} = 0,21 \text{ м};$

$$p_{\max, \min} = \frac{N_{II}}{A} \left( 1 \pm \frac{6e}{l} \right) = \frac{1917}{7,2} \left( 1 \pm \frac{6 \cdot 0,21}{3,0} \right) = 266 (1 \pm 0,43);$$

$$p_{\max} = 380 \text{ кПа} < R = 455 \text{ кПа};$$

$$p_{\min} = 152 \text{ кПа} > 0.$$



### 3.4. Проверка слабого подстилающего слоя

Ниже несущего слоя суглинка залегает супесь с меньшими прочностными характеристиками. Требуется проверка прочности супеси. Исходные данные приведены в разделе 3.3. Расчётная схема показана на рис. 2.

Проверка производится по формуле (9) [1]. Должно удовлетворяться условие  $\sigma_{zp} + \sigma_{zg} \leq R_z$ .

$$\sigma_{go} = 15,0 \cdot 1,0 + 21,0 \cdot 2,0 = 57 \text{ кПа}; \quad p_{II} = 360 \text{ кПа};$$

$$p_o = p_{II} - \sigma_{go} = 360 - 57 = 303 \text{ кПа}.$$

Расстояние от подошвы до подстилающего слоя  $z = 1,5 \text{ м}$ .

$$\eta = \frac{l}{b} = \frac{3,0}{2,4} = 1,25; \quad \xi = \frac{2z}{b} = \frac{2 \cdot 1,5}{2,4} = 1,25; \quad \alpha = 0,650,$$

$$\sigma_{zp} = \alpha p_o = 0,650 \cdot 303 = 197 \text{ кПа}; \quad \sigma_{zg} = \sigma_{go} + \gamma_{II} z = 57 + 21,0 \cdot 1,5 = 89 \text{ кПа};$$

$$\sigma_{zp} + \sigma_{zg} = 197 + 89 = 286 \text{ кПа}.$$

$$\text{Площадь условного фундамента } A_z = \frac{N_{II}}{\sigma_{zp}} = \frac{2590}{197} = 13,1 \text{ м}^2.$$

$$a = 0,5(l - b) = 0,5(3,0 - 2,4) = 0,3 \text{ м}.$$

$$\text{Ширина условного фундамента } b_z = \sqrt{A_z + a^2} - a = \sqrt{13,1 + 0,09} - 0,3 = 3,63 \text{ м}.$$

Определяем расчётное сопротивление супеси для условного фундамента шириной  $b_z = 3,63 \text{ м}$  и глубиной заложения  $d = 4,5 \text{ м}$ .

$$h_s = 0,6 + 1,5 = 2,1 \text{ м}; \quad d_1 = h_s + h_{cf} \cdot \frac{\gamma_{cf}}{\gamma'_{II}} = 2,1 + 0,2 \cdot \frac{22,0}{19,7} = 2,32 \text{ м};$$

$$d_b = 2,0 \text{ м}.$$

$$R_z = \frac{1,1 \cdot 1,1}{1,0} (0,51 \cdot 3,63 \cdot 19,2 + 3,06 \cdot 2,32 \cdot 19,7 + (3,06 - 1) \cdot 2,0 \cdot 19,7 + 5,66 \cdot 5) = \\ = 312 \text{ кПа} < 286 \text{ кПа}.$$

Супесь выдержит передаваемое на неё давление.

### 3.5. Расчёт конечной осадки фундамента

Осадку фундамента определяем методом послойного суммирования. Исходные данные приведены в разделе 3.3. Расчётная схема приведена на рис. 3.

Среднее давление под подошвой фундамента  $p_{II} = 360 \text{ кПа}$ .

Природное давление в грунте на глубине заложения фундамента (в точке 1)  $\sigma_{go} = 15,0 \cdot 1,0 + 21,0 \cdot 2,0 = 57 \text{ кПа}$ .

Дополнительное давление под подошвой фундамента

$$p_o = p_{II} - \sigma_{go} = 360 - 57 = 303 \text{ кПа}.$$

Разбиваем толщу грунта ниже подошвы фундамента на элементарные слои высотой  $h = 0,4b = 0,4 \cdot 2,4 = 0,96 \text{ м}$ .

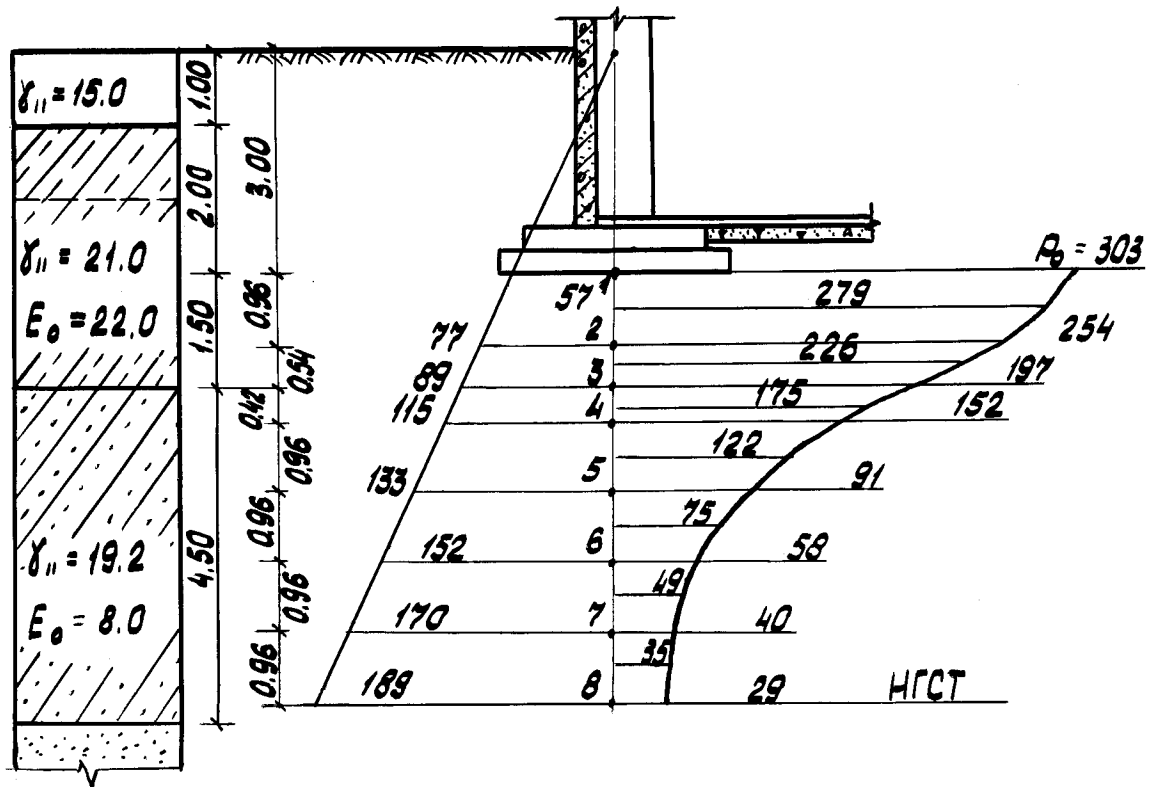


Рис. 3

Для вертикали, проходящей через середину подошвы фундамента, находим напряжения от собственного веса грунта  $\sigma_{zg}$  и дополнительные давления  $\sigma_{zp}$  по формулам  $\sigma_{zp} = \alpha p_0$ ;  $\sigma_{zg} = \sigma_{g0} + \sum \gamma_{II} h_i$ .

Для точки 2:  $z = 0,96$  м;

$$\eta = \frac{l}{b} = \frac{3,0}{2,4} = 1,25; \quad \xi = \frac{2z}{b} = \frac{2 \cdot 0,96}{2,4} = 0,8; \quad \alpha = 0,838;$$

$$\sigma_{zp} = 0,838 \cdot 303 = 254 \text{ кПа}; \quad \sigma_{zg} = 57 + 21,0 \cdot 0,96 = 77 \text{ кПа}.$$

Для точки 3:  $z = 1,5$  м;

$$\xi = \frac{2z}{b} = \frac{2 \cdot 1,5}{2,4} = 1,25; \quad \alpha = 0,650,$$

$$\sigma_{zp} = 0,650 \cdot 303 = 197 \text{ кПа}; \quad \sigma_{zg} = 57 + 21,0 \cdot 1,5 = 89 \text{ кПа}.$$

Для точки 4:  $z = 1,92$  м;

$$\xi = \frac{2z}{b} = \frac{2 \cdot 1,92}{2,4} = 1,6; \quad \alpha = 0,501;$$

$$\sigma_{zp} = 0,501 \cdot 303 = 152 \text{ кПа}; \quad \sigma_{zg} = 57 + 21,0 \cdot 1,5 + 19,2 \cdot 0,42 = 97 \text{ кПа}.$$

Для остальных точек значения  $\sigma_{zg}$  и  $\sigma_{zp}$  приведены в табл. 6.

Значения  $\sigma_{zg}$  и  $\sigma_{zp}$ 

Грунт	№ точки	$h_i$ , м	$z$ , м	$\sigma_{zg}$ , кПа	$\xi$	$\alpha$	$\sigma_{zp}$ , кПа	$\sigma_{zg, cp}$ , кПа	$E_o$ , кПа
Суглинок $\gamma_{II} = 21,0$ кН/м <sup>3</sup>	1		0	57	0	1,000	303		22000
	2	0,96	0,96	77	0,80	0,838	254	279	
	3	0,54	1,50	89	1,25	0,650	197	226	
Супесь $\gamma_{II} = 19,2$ кН/м <sup>3</sup>	4	0,42	1,92	115	1,60	0,501	152	175	8000
	5	0,96	2,88	133	2,40	0,299	91	122	
	6	0,96	3,84	152	3,20	0,191	58	75	
	7	0,96	4,80	170	4,00	0,131	40	49	
	8	0,96	5,76	189	4,80	0,095	29	35	

$$s = \beta \sum \frac{\sigma_{zp, cp} h_i}{E_{oi}} = 0,8 \left( \frac{279 \cdot 0,96 + 226 \cdot 0,54}{22000} + \frac{175 \cdot 0,42 + 122 \cdot 0,96 + 75 \cdot 0,96 + 49 \cdot 0,96 + 35 \cdot 0,96}{8000} \right) = 0,048 \text{ м} = 4,8 \text{ см.}$$

По табл. 1 приложения 4 [1]  $s_u = 8 \text{ см} > 4,8 \text{ см}$ .

### 3.6. Расчет свайного фундамента

Исходя из 3-ех условий, принимаем наибольшую глубину заложения фундамента  $d = 2,2$  м, учитывая высоту ростверка. В качестве несущего слоя выбираем слой – суглинок полутвердый. Принимаем сваи марки С7-30 длиной 7,0 метров и размером сечения 300 x 300 мм. Глубину заделки свай в ростверке принимаем 0,4 м (шарнирное сопряжение свай с ростверком).

#### Определение несущей способности свай

Несущая способность свай трения зависит от двух слагаемых, представляющих собой сопротивление грунта под нижним концом и боковой поверхности свай, и определяется из выражения:

$$R = n \cdot \gamma_c \cdot \left( \sum_{i=1}^n \sigma_{zp, cp} h_i + \sum_{i=1}^n \sigma_{zg, cp} h_i \right) \quad \text{где}$$

$n$  – количество слоёв с одинаковыми силами трения по длине свай;

$\gamma_c$  – коэффициент условий работы,  $\gamma_c = 1$ ;

$\gamma_{cr}$  и  $\gamma_{cf}$  - коэффициенты условий работы под подошвой сваи и по боковой поверхности, зависят от условий изготовления или погружения сваи; при погружении сваи в грунт дизельными молотами  $\gamma_{cr} = 1$  и  $\gamma_{cf} = 1$ ;

$A$  – площадь сечения сваи;

$R$  – расчётное сопротивление под подошвой сваи, зависит от длины сваи и грунта. Под острием сваи находится песок, глубина погружения низа сваи  $H = 9,4$  м  $\Rightarrow R = 3700$  кПа.

$U$  – периметр сечения сваи;  $f_i$  - расчётное сопротивление по боковой поверхности сваи.

$$F_d = \gamma_c \cdot (\gamma_{cr} \cdot R \cdot A + \gamma_{cf} \cdot U \cdot \sum_{i=1}^n h_i \cdot f_i) = 1 \cdot (1 \cdot 3700 \cdot 0,09 + 1,2 \cdot 1 \cdot (50 \cdot 1,5 + 55 \cdot 1,55 + 43 \cdot 2 + 44 \cdot 1 + 63 \cdot 0,5)) = 716,0 \text{ кН}$$

Расчетную нагрузку на сваю определяем по формуле:

$$P = \frac{F_d}{\gamma_k} = \frac{716,0}{1,4} = 511 \text{ кН}, \text{ где}$$

$\gamma_k$  – коэффициент запаса; для расчёта принимается равным 1,4.

Далее определяем требуемое число свай:

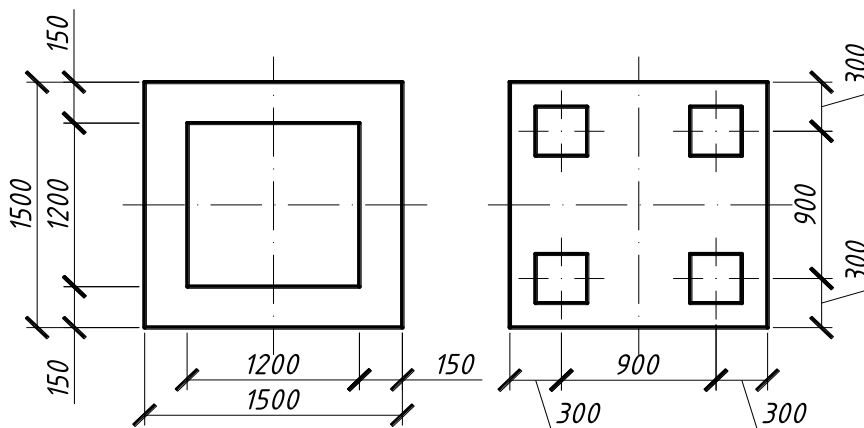
$$n = \frac{\gamma_k \cdot N_{OI}}{F_d - \gamma_f \cdot a^2 \cdot d \cdot \gamma_m} = \frac{1699}{511 - 1,2 \cdot 20 \cdot 2,4(3 \cdot 0,3)^2} = 3,76 \approx 4, \text{ где}$$

$N_{OI}$  – расчетная нагрузка на фундамент;

$a$  – шаг свай;  $a = 3 \cdot 0,3 = 1,2$  м;

$d$  – глубина заложения подошвы ростверка;

$\gamma_m$  – расчетное значение осредненного удельного веса материала ростверка и грунта.



Уточняем нагрузки на основание:

$$\text{Вес ростверка } N_{PI} = 2,25 \cdot 25 \cdot 1,1 = 62 \text{ кН};$$

Проверяем условия:

$$N = \frac{N_I}{n} = \frac{1781}{4} = 445,25 \text{ кН} \leq P = 511 \text{ кН}, \text{ где}$$

$$N_I = N_{OI} + N_{PI} + N_{ГPI} = 1887 + 62 = 1781 \text{ кН}$$

Определим осредненный угол внутреннего трения грунтов, прорезываемых свай:

$$\alpha_{cp} = \frac{\varphi_{cp}}{4} = \frac{1}{4} \frac{24 \cdot 3,7 + 28 \cdot 3 + 25 \cdot 0,5}{3,7 + 3,0 + 0,5} = 4,51^\circ$$

Ширина условного фундамента:

$$b_y = 3d + d + 2h_{cv} \cdot tg\alpha_{cp} = 2,4 \text{ м};$$

Длина подошвы условного фундамента:

$$l_y = 3d + d + 2h_{cv} \cdot tg\alpha_{cp} = 2,4 \text{ м};$$

$$h = 7,0 + 0,5 + 0,4 = 7,9 \text{ м}$$

Определяем собственный вес свай:

$$N_{cvII} = V_{cv} \cdot \gamma_{cv} = (0,09 \cdot 7 \cdot 4) \cdot 25 = 63 \text{ кН};$$

Определяем собственный вес ростверка:

$$N_{pII} = V_p \cdot \gamma_p = 2,25 \cdot 25 \cdot 1,1 = 62 \text{ кН};$$

Определяем собственный вес грунта:

$$N_{gpII} = (V_y - V_{cv}) \cdot \gamma'_{II} = \\ = (40,32 - 2,52) \cdot 18,1 = 648,18 \text{ кН}, \text{ где}$$

$V_y$  – объём грунта, приходящегося на условный фундамент (прямоугольник ABCD), определяется по формуле:

$$V_y = b_y \cdot l_y \cdot d_y = 2,4 \cdot 2,4 \cdot 7 = 40,32 \text{ м}^3.$$

$\gamma'_{II}$  – усредненное значение удельного веса грунта, располагающегося выше подошвы условного фундамента;

$$\gamma'_{II} = \frac{15 \cdot 0,6 + 16,6 \cdot 1,5 + 18,2 \cdot 3,8 + 19,0 \cdot 3,0 + 20,6 \cdot 0,5}{9,4} = 18,1 \text{ кН / м}^3.$$

Давление под подошвой условного фундамента:

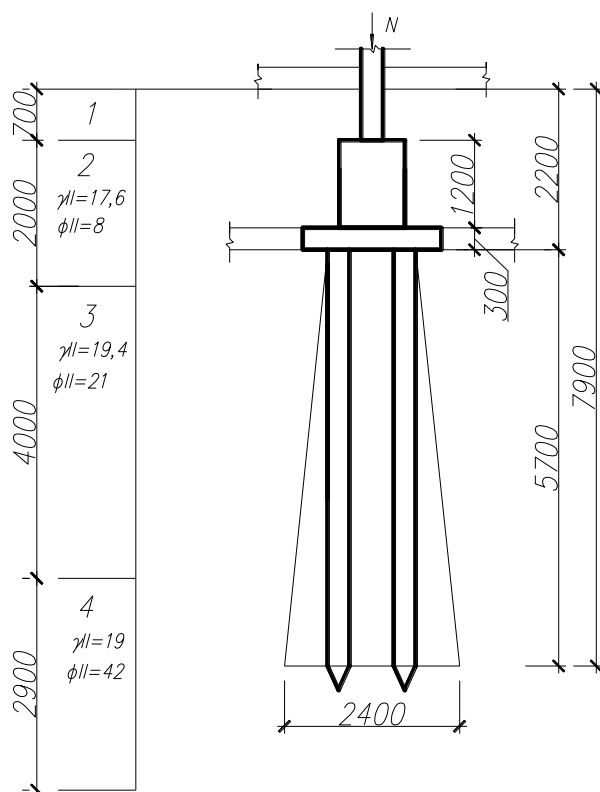
$$p = \frac{N_{II}}{b_y \cdot l_y} = \frac{1802,68}{2,4 \cdot 2,4} = 320,96 \text{ кПа}, \text{ где}$$

$$N_{II} = N_{oII} + N_{cvII} + N_{pII} + N_{gpII} = 1029,5 + 62 + 63 + 648,18 = 1802,68 \text{ кН}.$$

Определяем расчётное сопротивление грунта по формуле:

$$R = \frac{1,4 \cdot 1,0}{1,0} (1,55 \cdot 2,6 \cdot 20,6 + 9,4 \cdot 7,22 \cdot 18,1 + 9,22 \cdot 3) = 1874,7 \text{ кПа}.$$

$$p = 320,96 \text{ кПа} < R = 1874,7 \text{ кПа}. \text{ Условие выполняется.}$$



### Определение осадки свайного фундамента

Осадку рассчитываем на действие условного фундамента на глубине, соответствующей низу свай. Осадку фундамента определяем методом послойного суммирования.

Среднее давление под подошвой фундамента  $p = 320,96$  кПа.

Природное давление в грунте на глубине заложения фундамента

$$\sigma_{zg0} = 176,1 \text{ кПа.}$$

Дополнительное давление под подошвой фундамента:

$$p_0 = p - \sigma_{zg0} = 320,96 - 176,1 = 144,86 \text{ кПа.}$$

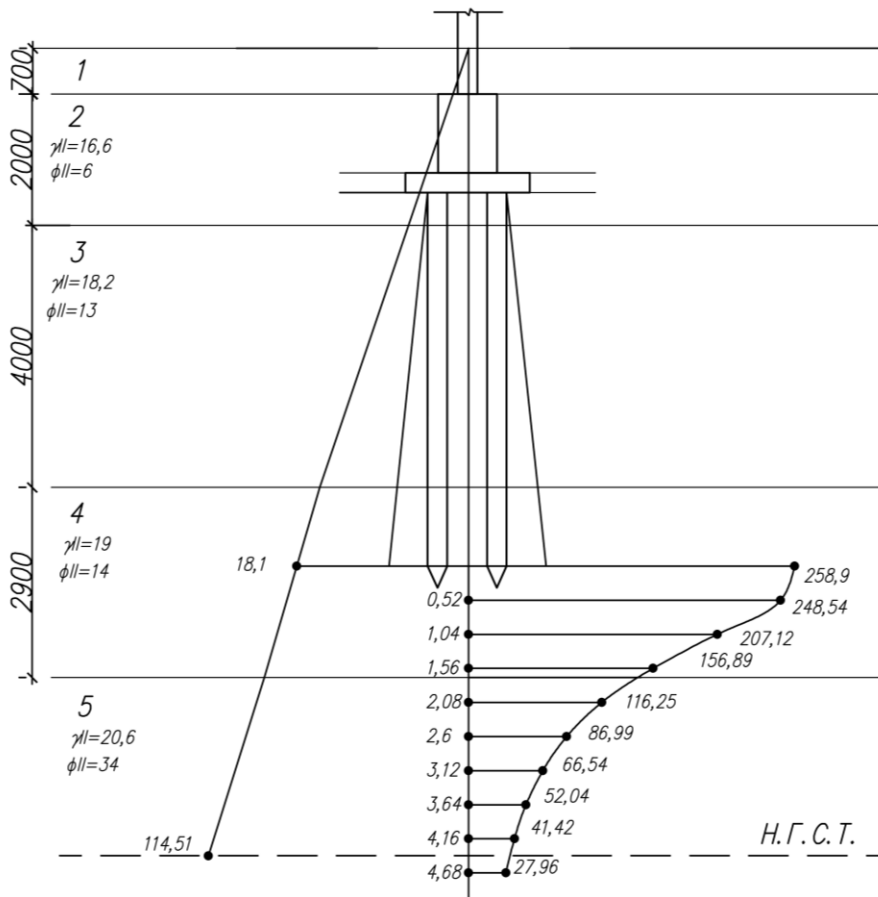
Разбиваем толщу грунта ниже подошвы условного фундамента на элементарные слои высотой  $h = 0,2b = 0,2 \cdot 2,6 = 0,52$  м.

Таблица 0.1 Определение осадки свайного фундамента

Наименование грунта	№ точки	$h_i$ , м	$z$ , м	$\sigma_{zp}$ , кПа	$\xi$	$\alpha$	$\sigma_{zg}$ , кПа	$\sigma_{zp, ср}$ , кПа	$E_o$ , кПа
Песок средней крупности	0		0	176	0	1,000	144,86		40000
		0,52						141,98	
	1		0,52	186	0,4	0,960	139,1		
		0,52						127,5	
	2		1,04	196	0,8	0,800	115,9		
		0,52						101,84	
	3		1,56	206	1,2	0,606	87,78		
	0,52						76,41		
4		2,08	216	1,6	0,449	65,04			

		0,52						56,87
	5		2,6	226	2,0	0,336	48,7	
		0,52						42,96
	6		3,12	236	2,4	0,257	37,23	

$s_{max u} = 4 \text{ cm} > s = 2,2 \text{ cm}.$



### 3.7. Проектирование фундамента на песчаной подушке

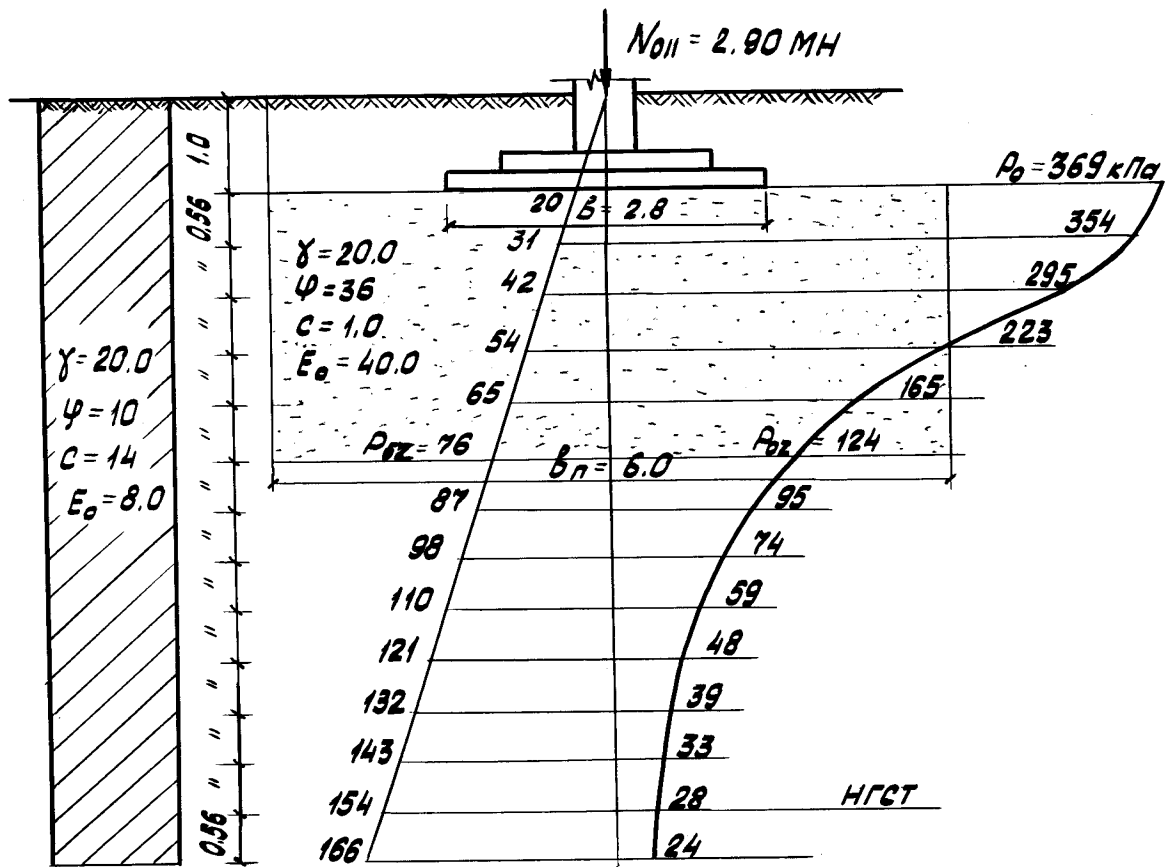


Рис. 5

Требуется определить размеры песчаной подушки под фундамент колонны гибкого сооружения, по верхнему обрезу которого действует расчётная нагрузка  $N_{OII} = 2900$  кН. Грунтовые условия: с поверхности до глубины 10 м залегает глина мягкопластичная  $\gamma_{II} = 20,0$  кН/м<sup>3</sup>;  $\varphi_{II} = 10^\circ$ ;  $c_{II} = 15$  кПа;  $E_o = 8$  МПа. Материал песчаной подушки – крупнозернистый песок  $\gamma_{II} = 20,0$  кН/м<sup>3</sup>;  $\varphi_{II} = 36^\circ$ ;  $c_{II} = 1,0$  кПа;  $E_o = 40$  МПа. Расчётная схема приведена на рис. 5.

Определим необходимые размеры подошвы фундамента для случая, когда основанием служит мягкопластичная глина. При принятой глубине заложения подошвы фундамента 2 м и размерах в плане 5,2×5,2 м необходимое условие  $p_{II} \leq R$  соблюдается.

$$R = \frac{1,1 \cdot 1,0}{1,0} (0,18 \cdot 5,2 \cdot 20,0 + 1,73 \cdot 2,0 \cdot 20,0 + 4,17 \cdot 15) = 169 \text{ кПа.}$$

$$p_{II} = \frac{N_{OII}}{A} + \gamma_{mI} d = \frac{2900}{5,2 \cdot 5,2} + 20 \cdot 2 = 147 \text{ кПа} < R = 169 \text{ кПа.}$$

Принятые размеры фундамента 5,2×5,2 м достаточно велики, их можно уменьшить путём использования песчаной подушки (замена слабого грунта крупнозернистым песком).



Так как крупнозернистый песок – грунт не пучинистый, целесообразно глубину заложения фундамента принять равной 1 м.

Для крупнозернистого песка  $k = 1,1$ ;  $\gamma_{CI} = 1,4$ ;  $\gamma_{CII} = 1,1$ ; при  $\varphi_{II} = 36^\circ$   $M_\gamma = 1,81$ ;  $M_q = 8,25$ ;  $M_c = 9,38$ .

Принимаем размеры подошвы фундамента  $2,8 \times 2,8$  м.

$$R = \frac{1,4 \cdot 1,1}{1,1} (1,81 \cdot 2,8 \cdot 20,0 + 8,25 \cdot 1,0 \cdot 20,0 + 9,38 \cdot 1,0) = 396 \text{ кПа.}$$

$$p_{II} = \frac{N_{OII}}{A} + \gamma_{mt} d = \frac{2900}{2,8 \cdot 2,8} + 20 \cdot 1 = 389 \text{ кПа} < R = 396 \text{ кПа.}$$

$$\sigma_{go} = \gamma_{II} h = 20 \cdot 1 = 20 \text{ кПа}; \quad p_o = p_{II} - \sigma_{go} = 389 - 20 = 369 \text{ кПа.}$$

Высота песчаной подушки определяется из условия, чтобы полное давление у основания песчаной подушки  $\sigma_{zp} + \sigma_{zg}$  не превышало расчётного сопротивления слабого слоя грунта  $R_z$ . Подсчёт напряжений приведён в табл. 9.

Высота песчаной подушки определяется последовательным приближением с проверкой условия  $\sigma_{zp} + \sigma_{zg} \leq R_z$ .

Принимаем  $h_n = 1,68$  м, тогда  $\sigma_{zp} + \sigma_{zg} = 223 + 53,6 = 276,6$  кПа.

$$A_z = \frac{N_{OII}}{\sigma_{zp}} = \frac{2900}{223} = 13 \text{ м}^2; \quad b_z = \sqrt{A_z} = \sqrt{13} = 3,6 \text{ м.}$$

$R = \frac{1,1 \cdot 1,0}{1,0} (0,18 \cdot 3,6 \cdot 20,0 + 1,73 \cdot (1,68 + 1) \cdot 20,0 + 4,17 \cdot 15) = 181$  кПа, то есть условие не выполняется. Необходимо увеличить высоту подушки.

Таблица 9

Подсчёт напряжений

$\xi$	$z$ , м	$\alpha$	$\sigma_{zp}$ , кПа	$\sigma_{zg}$ , кПа
0,0	0,00	1,000	369	20,0
0,4	0,56	0,96	354	31,2
0,8	1,12	0,80	295	42,4
1,2	1,68	0,606	223	53,6
1,6	2,24	0,449	165	64,8
2,0	2,80	0,336	124	76,0
2,4	3,36	0,257	95	87,2
2,8	3,92	0,201	74	98,4
3,2	4,48	0,160	59	109,6
3,6	5,04	0,130	48	120,8
4,0	5,60	0,108	39	132,0
4,4	6,16	0,091	33	143,2
4,8	6,72	0,077	28	154,4
5,2	7,28	0,066	24	165,6

Принимаем  $h_n = 2,8$  м, тогда  $\sigma_{zp} + \sigma_{zg} = 124 + 76 = 200$  кПа.

$$A_z = \frac{N_{OII}}{\sigma_{zp}} = \frac{2900}{124} = 23,4 \text{ м}^2; \quad b_z = \sqrt{A_z} = \sqrt{23,4} = 4,83 \text{ м.}$$

$R = \frac{1,1 \cdot 1,0}{1,0} (0,18 \cdot 4,83 \cdot 20,0 + 1,73 \cdot (2,8 + 1) \cdot 20,0 + 4,17 \cdot 15) = 227$  кПа, то есть условие соблюдается.

Осадка фундамента на песчаной подушке может быть подсчитана методом суммирования.

$$s = \beta \sum \frac{\sigma_{zpi} h_i}{E_{oi}} = 0,8 \left( \frac{0,56}{40000} \left( \frac{369}{2} + 354 + 295 + 223 + 165 + \frac{124}{2} \right) + \frac{0,56}{8000} \left( \frac{124}{2} + 95 + 74 + 59 + 48 + 39 + 33 + \frac{28}{2} \right) \right) = 0,038 \text{ м} = 3,8 \text{ см.}$$

Определяем ширину песчаной подушки. Принимаем угол  $\alpha = 30^\circ$   
 $b_n = b + 2h_n \cdot \text{tg} \alpha = 2,8 + 2 \cdot 2,8 \cdot \text{tg} 30^\circ = 6,0 \text{ м.}$

## Литература

1. СП 20.13330.2011 Нагрузки и воздействия. Актуализированная редакция СНиП 2.01.07-85\*/Министерство регионального развития России. - М., 2011.
2. СП 22.13330.2016 Основания зданий и сооружений». Актуализированная редакция СНиП 2.02.01-83\*/. Министерство регионального развития России. - М., 2011.
3. СП 24.13330.2011 Свайные фундаменты. Актуализированная редакция СНиП 2.02.03-85 (с Изменением N 1). Министерство регионального развития России. - М., 2011.
4. СП 131.13330.2012. Строительная климатология. Актуализированная редакция СНиП 23-01-99\*/Министерство регионального развития России. - М., 2012.
5. СП 50-101-2004. Проектирование и устройство оснований и фундаментов зданий и сооружений. - М., 2004.
6. Пособие по проектированию оснований зданий и сооружений (к СНиП 2.02.01-83). – М., 1986.
7. Веселов В.А. Проектирование оснований и фундаментов (основы теории и примеры расчёта): Учебное пособие для вузов. – М.: Стройиздат, 1990.
8. Проектирование фундаментов зданий и промышленных сооружений: Учебное пособие для вузов. /Б.И. Далматов и др. – М.: Высш. шк., 1986.