

Документ подписан простой электронной подписью  
Информация о владельце:  
ФИО: Агафонов Александр Викторович  
Должность: директор филиала  
Дата подписания: 01.09.2023 11:01:06  
Уникальный программный ключ:  
2539477a8ecf706dc9cff164bc411eb6d3c4ab06

Федеральное государственное автономное образовательное учреждение высшего  
образования  
"МОСКОВСКИЙ ПОЛИТЕХНИЧЕСКИЙ УНИВЕРСИТЕТ"  
Чебоксарский институт (филиал)



**МОСКОВСКИЙ  
ПОЛИТЕХ**

Чебоксарский институт

Кафедра Транспортно энергетических систем

## **НАЧЕРТАТЕЛЬНАЯ ГЕОМЕТРИЯ И ИНЖЕНЕРНАЯ ГРАФИКА**

**Методические указания для выполнения расчетно-  
графических работ по дисциплине "Начертательная  
геометрия" для направление подготовки 08.03.01.  
Строительство**

Чебоксары, 2023

## Введение

Перед выполнением расчётно-графических работ (далее РГР) студенты изучают основы построения изображений геометрических фигур и их примитивов соответствующих разделов и тем на лекционных занятиях и практических занятиях.

Цель РГР:

- формирование у студентов знаний в области начертательной геометрии и инженерной графики;
- освоение основных положений разработки проекционных чертежей, применяемых в инженерной практике;
- осознанное применение методов начертательной геометрии и правил инженерной графики при составлении и чтении проектно-конструкторской документации в решении практических задач по созданию и эксплуатации машин и механизмов различного назначения;
- приобретение практических навыков в области технического проектирования, необходимых при выполнении курсовых работ и проектов, а также выпускной квалификационной работы;
- овладение методами построения изображений пространственных фигур на плоскости и способами решения геометрических задач, относящихся к этим формам;
- выполнение чертежей в соответствии с правилами оформления технической документации (ЕСКД и СПДС), съёмки эскизов деталей, построения и чтения сборочных чертежей, строительных чертежей и генеральных планов;
- осознанное применение методов начертательной геометрии и правил инженерной графики при составлении и чтении проектно-конструкторской документации в решении практических задач по созданию и эксплуатации инженерных сооружений
- овладение навыками обращения со справочной литературой;
- ознакомление с современными методами и средствами автоматизации выполнения и оформления проектно-конструкторской документации.

Задачами изучения дисциплины являются:

- развитие пространственного воображения и навыков логического мышления, умения создавать представление о геометрической форме объекта по его изображению;
- изучение методов построения изображений геометрических объектов (деталей, изделий, конструкций, сооружений и планов);
- приобретение практических навыков в построении и чтении технических чертежей;
- формирование знаний, умений и навыков в чтении и оформлении технической документации, согласно требованиям стандартов ЕСКД и СПДС

## РАСЧЁТНО-ГРАФИЧЕСКИЕ РАБОТЫ

Комплект заданий содержит 15 индивидуальных расчётно-графических работ. Данные к РГР приведены в сборнике заданий «Начертательная геометрия и черчение: методические указания и контрольные задания для студентов-заочников строительных специальностей вузов/ В.Н. Семенов, В.В. Константинова, О.В. Георгиевский, В.П. Абарыков. - М.: Высшая школа, 1988. - 112 с.: ил», номер варианта определяется последней цифрой учебного шифра студента – например, учебный шифр 116027, тогда № варианта 7. Каждая работа рассчитана на её выполнение как в аудитории института под руководством преподавателя, так и в форме домашнего задания.

Таблица 1 - Перечень расчётно-графических работ и их содержание.

Наименование работы	Комплект заданий
РГР-1	Лист 4, задача 3, с. 21
РГР-2	Лист 6, с. 25
РГР-3	Лист 7, задача 3, с. 26
РГР-4	Лист 9, задача 1 или 2, с. 32
РГР-5	Лист 5, с.41
РГР-6	Лист 3, с. 54
РГР-7	Лист 5, с. 64
РГР-8	Лист 8, с.70
РГР-9	Лист 9, с.71
РГР-10	Лист 3, с.85
РГР-11	Лист 4, с.87
РГР-12	Лист 5, с.94
РГР-13	Листы 6, 7, 8 и 9, с.95
РГР-14	Лист 10, с.101
РГР-15	Листы 11, 12 и 13, с.103

Таблица 2 -Содержание расчётно-графических работ

№ п/п	Наименование
РГР-1	Построить линию пересечения двух плоскостей: треугольника ABC с плоскостью, проходящей через прямую a(DE) перпендикулярно плоскости треугольника ABC. Определить видимость заданных плоскостей.
РГР-2	Построить линию пересечения вертикальной пирамиды SPKEF с горизонтальной призмой ABMCDN. Показать видимость линии пересечения. Построить натуральную величину от секущей грани.
РГР-3	Построить три проекции линии пересечения сложной поверхности с фронтально-проецирующей плоскостью. Определить натуральную величину этого сечения.

РГР-4	Построить проекции линии пересечения двух пересекающихся поверхностей вращения (одну из задач: 1 или 2). Укажите видимость линии пересечения.
РГР-5	Определить границы земляных работ земляного сооружения (линии пересечения откосов выемок и насыпей земляного сооружения и подъездного пути). Построить профиль сооружения Е-Е (вертикальный разрез Е-Е).
РГР-6	Стандарты строительного чертежа: нанесение размеров, условное графическое обозначение материала в разрезах.
РГР-7	Построить перспективу схематизированного здания и падающие и собственные тени от него.
РГР-8	Построить Основные виды детали по наглядному изображению в аксонометрической проекции (по 3D модели).
РГР-9	Построить три вида детали по двум заданным, выполнить два вертикальных разреза (фронтальный и профильный), построить наклонное сечение. Построить наглядное изображение детали в аксонометрической проекции (технический рисунок, изображение 3D) с вырезом примерно $\frac{1}{4}$ части изображения.
РГР-10	Соединения разъёмные и неразъёмные. Приведите примеры таких соединений: соединение болтом, Трубное соединение и соединение сваркой.
РГР-11	Выполнить рабочий чертёж детали по сборочному чертежу машиностроительного изделия. Чертёж оформите в соответствии с стандартами ЕСКД. Количество видов оптимальное, разрез и сечения – целесообразные, размеры истинные.
РГР-12	Выполнить эскиз одной детали (деталь можно подобрать самостоятельно). Эскизом является чертежом, выполненным от руки в глазомерном масштабе с соблюдением всех остальных требований стандартов ЕСКД
РГР-13	Комплексная работа: конструирование железобетонного изделия и составление спецификации – сборочный чертёж, чертёж сборочной единицы, чертежи деталей железобетонного изделия. Оформление чертежей в соответствии с стандартами ЕСКД и СПДС.
РГР-14	Оформить чертёж узла строительной конструкции и составить к нему спецификацию. Оформление по СПДС.
РГР-15	Выполните архитектурно-строительные чертежи здания: фасада, плана одного из этажей и профильного разреза. Чертежи оформите в соответствии с стандартами СПДС.

Все РГР выполняются на форматах с основной надписью по ГОСТ 2.104-91. Форматы выбираются самостоятельно. Способ изготовления чертежей – ручной, машинный или частично машинный и ручной. Чертежи выполняются на чертёжной бумаге контрастными и аккуратными в соответствии с требованиями стандартов ЕСКД и СПДС. Форма титульного листа приведена на рисунке 1, примеры оформления листов чертежей и эскизов – на рисунках 2 - 5.

## Рекомендуемая литература

### а) основная литература

1. Гордон, В. О. Курс начертательной геометрии [Текст] : учебное пособие / В. О. Гордон, М. А. Семенцов-Огиевский; под ред. В.О. Гордона, Ю.Б. Иванова. - 24-е изд., стереотип. - М. :Высш. шк., 2000. - 272 с. : ил.
1. 2.Гордон, В. О. Сборник задач по курсу начертательной геометрии [Текст] : учебное пособие для втузов / В. О. Гордон, Ю. Б. Иванов, Т. Е. Солнцева ; под ред. Ю. Б. Иванова. - 7-е изд., стереотип. - М. :Высш. шк., 2000. - 320 с. : ил.
2. Короев, Ю. И. Черчение для строителей [Текст] : учебник / Ю. И. Короев. - 6-е изд., перераб. и доп. - М. : Высш. шк., 2000. - 256 с. : ил.
3. 5 Короев, Ю. И. Черчение для строителей [Текст] : учебник / Ю. И. Короев. - 9-е изд., стер. - М. :Высш. шк., 2005. - 256 с. : ил.
4. 6. Чекмарев А. А.Инженерная графика: аудиторные задачи и задания [Электронный ресурс] : учебное пособие / Чекмарев А.А. - М.:НИЦ ИНФРА-М, 2016. - 78 с. - Режим доступа: <http://znanium.com/bookread2.php?book=526915>
5. 7. Чекмарев, А. А. Начертательная геометрия и черчение : учебник для студ. вузов / А. А. Чекмарев. - 2-е изд., перераб. и доп. - М. : Владос, 2005.

### б) дополнительная литература:

1. Миронова, Р. С. Инженерная графика [Текст] : учебник / Р. С. Миронова, Б. Г. Миронов. - 2-е изд., испр. и доп. - М. : Академия, 2000. - 288 с. : ил.
2. Чекмарев, А. А. Начертательная геометрия и черчение : учебник для студ. вузов / А. А. Чекмарев. - 2-е изд., перераб. и доп. - М. : Владос, 2005.
3. Лагерь, А. И. Инженерная графика [Текст] : учебник / А. И. Лагерь. - 4-е изд., перераб. и доп. - М. : Высш. шк., 2006. - 335 с. : ил.
4. Королев, Ю. И. Начертательная геометрия : учебник для вузов / Ю. И. Королев. - СПб. : Питер, 2007.
5. 5.Тарасов, Б. Ф. Начертательная геометрия [Текст] : учебник / Б. Ф. Тарасов, Л. А. Дудкина, С. О. Немолотов. - СПб. : Лань, 2012. - 256 с. : ил. - (Учебники для вузов.Специальная литература).
6. Фролов С. А. Начертательная геометрия [Электронный ресурс] : учебник / С.А. Фролов. - 3-е изд., перераб. и доп. - М.: НИЦ Инфра-М, 2013. - 285 с. - Режим доступа: <http://znanium.com/bookread2.php?book=371460>

### в) справочно-нормативная

1. Государственные стандарты ЕСКД и СПДС: ГОСТ 2.104, ГОСТ 2.108, ГОСТ 2.109, ГОСТ 2.301- ГОСТ 2.307, ГОСТ 2.311 - ГОСТ 2.313, ГОСТ 2.315 –

ГОСТ 2.317, ГОСТ 21.103, ГОСТ 21.104, ГОСТ 21.105, ГОСТ 21.107, ГОСТ 21.501 и др.

2. Брилинг, Н. С. Справочник по строительному черчению: учеб.пособ. для техникумов / Н. С. Брилинг, С. Н. Балягин, С. И. Симонин. - М.: Стройиздат, 1987. - 445 с.: ил.

### **Прорабатываемые вопросы по дисциплине**

#### **ч.1 Начертательная геометрия**

1. Методы проецирования. Метод Монжа.
2. Точка, прямая, плоскость в ортогональных проекциях.
3. Взаимное положение прямой и плоскости. Определение точки пересечения прямой с плоскостью. Определение видимости.
4. Плоскость общего положения. Проецирующая плоскость. Привести примеры.
5. Пересечение двух плоскостей. Построение линии пересечения. Определение видимости плоскостей
6. Определение истинной величины отрезка.
7. Параллельность двух прямых, прямой и плоскости, двух плоскостей.
8. Перпендикулярность прямой плоскости, двух прямых, двух плоскостей.
9. Способы преобразования эюра (способ вращения, способ перемены плоскостей проекции, способ плоскопараллельного перемещения).
10. Многогранники. Образование многогранников.
11. Пересечение двух многогранников. Определение линии пересечения.
12. Прямая и многогранник. Определение точек пересечения.
13. Пересечение поверхности многогранника плоскостью.
14. Поверхности вращения: линейчатые и не линейчатые. Привести примеры.
15. Пересечение поверхности вращения плоскостью.
16. Пересечение поверхности вращения и прямой. Определение точек пересечения. Видимость прямой.
17. Взаимное пересечение двух поверхностей вращения. Способ вспомогательных секущих плоскостей, способ вспомогательных сфер.
18. Развертка поверхности: многогранника, поверхности вращения.
19. Винтовая поверхность. Сечение винтовой поверхности плоскостью перпендикулярной к оси вращения.
20. Плоскость, касательная к поверхности вращения. Нормаль к поверхности вращения.
21. Проекции с числовыми отметками. Точка, прямая, плоскость, угол наклона прямой к плоскости проекции, уклон плоскости, заложение прямой.
22. Проекции с числовыми отметками. Поверхности.
23. Пересечение двух плоскостей, заданных масштабом падения.

24. Пересечение плоскости, заданной масштабом падения с топографической поверхностью.
25. Определение границ земляных работ сооружения. Профильный разрез.

## Часть 2. Инженерная графика

1. Аксонометрические проекции. Оси, углы и коэффициенты искажения. Изображение окружности в аксонометрии. Тени.
2. Перспектива. Методы построения. Основные свойства в перспективе. Изображение окружности в перспективе. Тени.
3. Тени в ортогональных проекциях.
4. Геометрические изображения.
5. Изображения: виды, разрезы, сечения. Оптимизация изображений.
6. Стандарты ЕСКД и СПДС. Стандарты строительного чертежа.
7. Резьбовые соединения. Виды резьбы. Разъемные и неразъемные соединения. Приведите примеры таких соединений.
8. Эскиз детали. Технические измерения на детали. Назначение эскиза.
9. Сборочный чертеж и его спецификация. Чтение и составление сборочного чертежа. Назначение.
10. Детализирование по сборочному чертежу: чертеж детали, определение размеров детали. Требования к чертежу детали. Назначение чертежа.
11. Чертежи строительных изделий: чертеж узла металлоконструкции, чертеж железобетонного фундамента. Особенности таких чертежей.
12. Архитектурно-строительные чертежи: фасад, план и профильный разрез здания. Чтение и составление чертежей.
13. Автоматизация проектно-конструкторских работ.
14. Нанесение размеров на чертежах. Особенности строительных чертежей.
15. Чертежи деревянных конструкций, каменной кладки.
16. Планы. Генеральный план застройки.

МИНИСТЕРСТВО ОБРАЗОВАНИЯ И НАУКИ РОССИЙСКОЙ ФЕДЕРАЦИИ  
ФГБОУ ВО «МОСКОВСКИЙ ПОЛИТЕХНИЧЕСКИЙ УНИВЕРСИТЕТ»  
ЧЕБОКСАРСКИЙ ИНСТИТУТ (ФИЛИАЛ)

---

---

Кафедра «Транспортно-технологические машины»

Факультет \_\_\_\_\_  
(наименование)

**РАСЧЁТНО-ГРАФИЧЕСКИЕ РАБОТЫ**  
по дисциплине  
« Начертательная геометрия. Инженерная графика»

Выполнил: студент 1 курса \_\_\_\_\_  
(Ф. И. О.)

очной / заочной формы обучения \_\_\_\_\_  
специальность \_\_\_\_\_  
уч. шифр \_\_\_\_\_  
конт. телефон \_\_\_\_\_

Проверил: \_\_\_\_\_

**Чебоксары 20** \_\_\_\_\_

Рисунок 1- Пример оформления титульного листа, формат А4



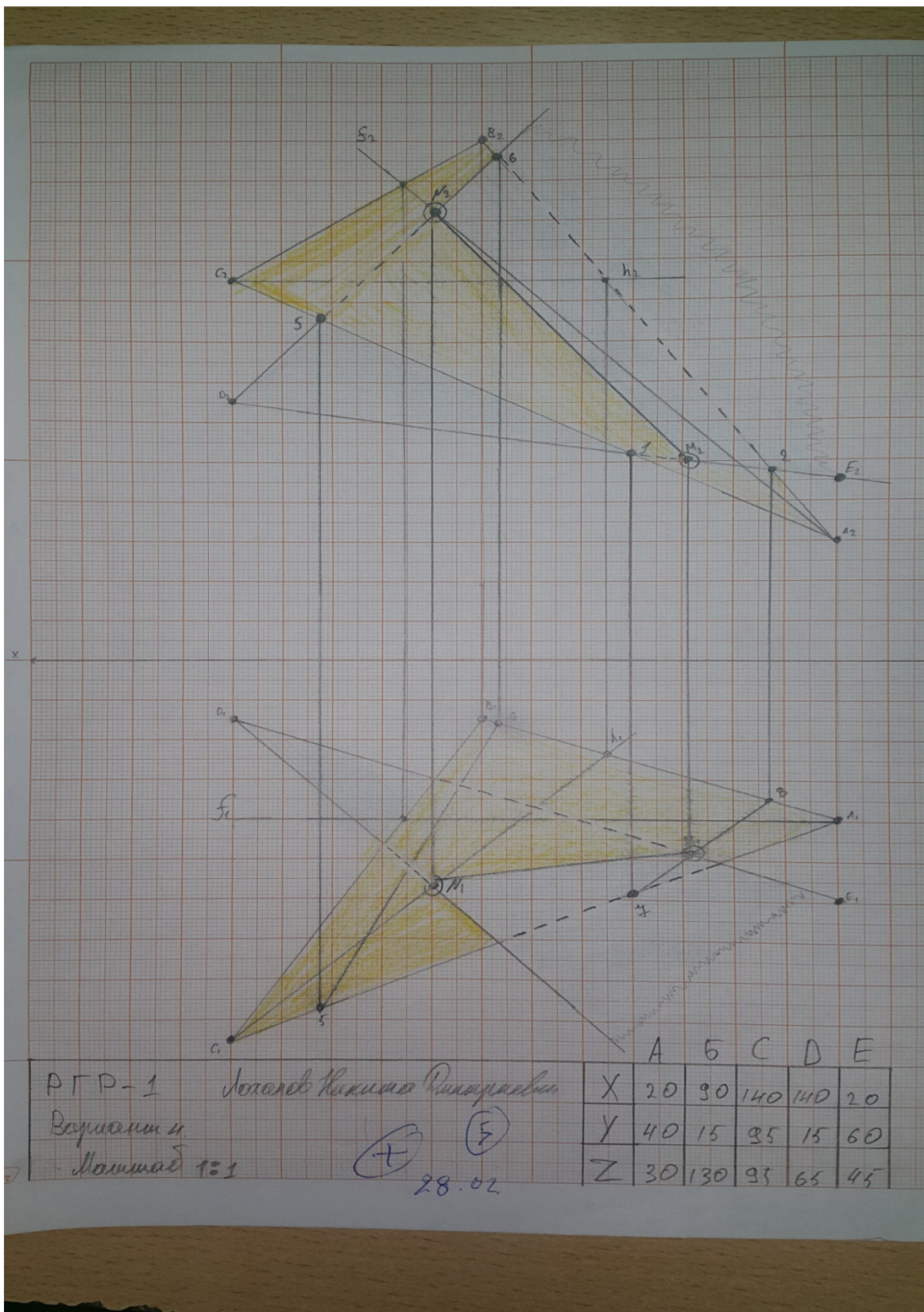


Рисунок 2- Пример оформления чертежа «Пересечение двух плоскостей», формат А4

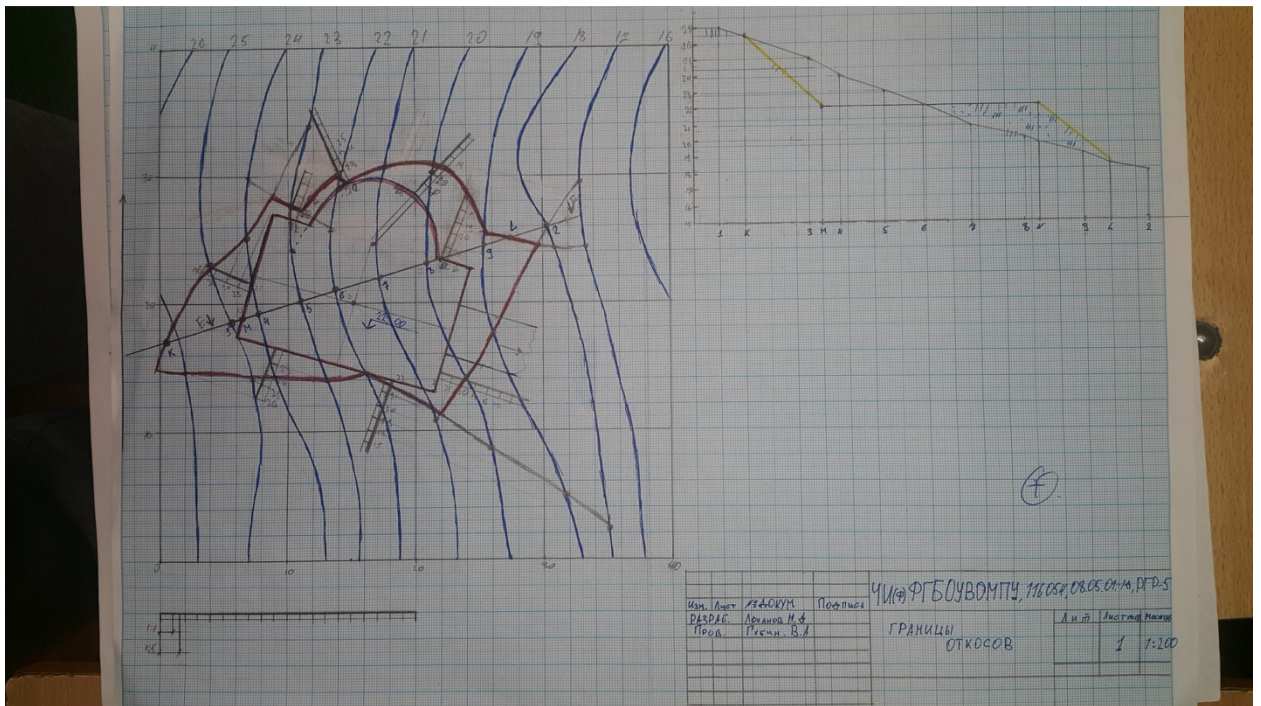


Рисунок 3- Пример оформления чертежа «Определение границ земельных работ», формат А3

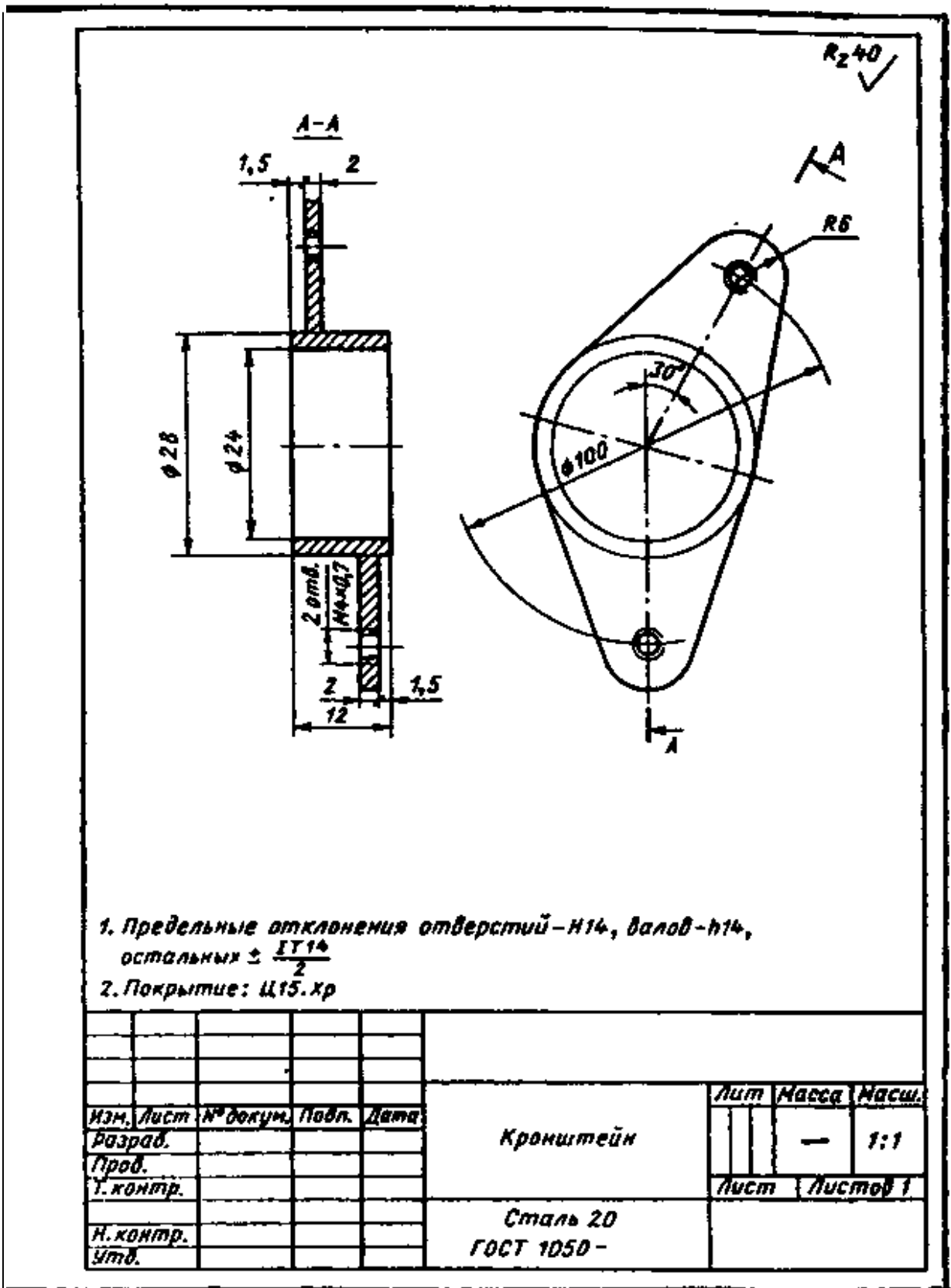


Рисунок 4 – Пример оформления чертежа детали, формат А4

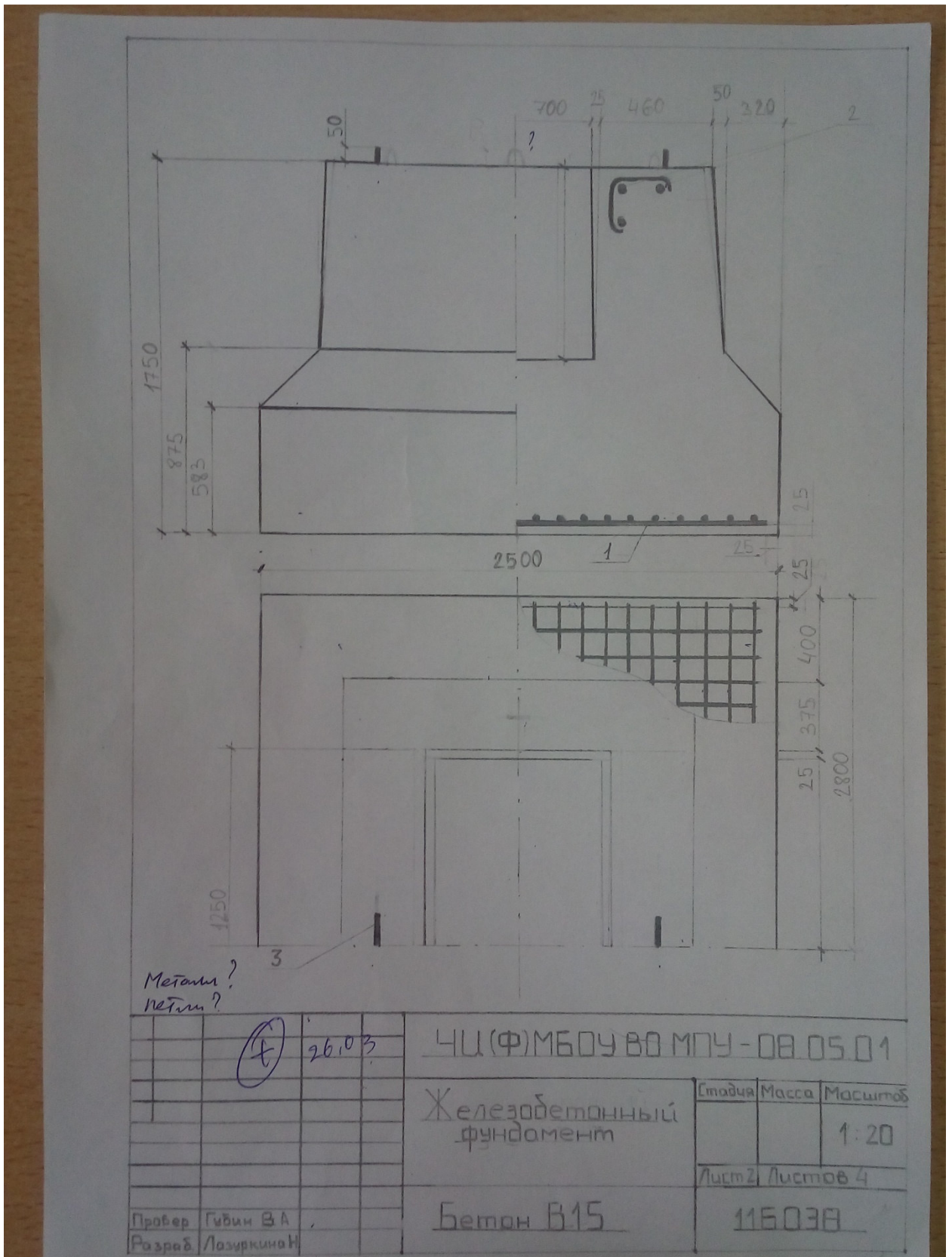


Рисунок 5- Пример оформления чертежа строительной конструкции, формат А4

### **Примечание**

Выполненные расчётно-графические работы (РГР) регистрируются в деканате факультета и на кафедре ТТМ.

РГР оформляются в соответствии с требованиями, изложенными в методических указаниях и Государственных стандартах ЕСКД.

Титульный лист и все входящие РГР сброшюровываются вместе и сканируются.

По выполненному комплекту заданий проводится собеседование, электронный вариант сдаётся преподавателю.

**Губин Валерий Александрович**

### **МЕТОДИЧЕСКИЕ УКАЗАНИЯ ПО ДИСЦИПЛИНЕ**

**«Начертательная геометрия и инженерная графика»**

***для студентов, обучающихся по направлению 08.03.01 –Строительство***

Изготовлено в Редакционно-издательском отделе ЧИМПУ

Подписано в печать                      Формат 148×210.

Гарнитура TimesNewRoman. Бумага КУМlux

Усл. печ. л. 1,56 Тираж 50 экз. Заказ №

Опечатано в Редакционно-издательском отделе ЧИ МПУ

428000, г. Чебоксары, ул. К. Маркса, 54

Тел.: (8352) 62-63-22