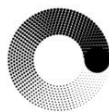


Документ подписан простой электронной подписью
Информация о владельце:
ФИО: Агафонов Александр Викторович
Должность: директор филиала
Дата подписания: 01.09.2023 10:48:32
Уникальный программный ключ:
2539477a8ecf706dc9cff164bc411eb6d3c4ab06

Федеральное государственное автономное образовательное учреждение высшего образования

"МОСКОВСКИЙ ПОЛИТЕХНИЧЕСКИЙ УНИВЕРСИТЕТ"

Чебоксарский институт (филиал)



**МОСКОВСКИЙ
ПОЛИТЕХ**

Чебоксарский институт

Кафедра строительного производства

МЕТАЛЛИЧЕСКИЕ КОНСТРУКЦИИ ВЫСОТНЫХ И БОЛЬШЕПРОЛЕТНЫХ ЗДАНИЙ И СООРУЖЕНИЙ

**Методические указания для выполнения РГР по дисциплине
«Металлические конструкции высотных и большепролетных зданий и
сооружений» для специальности 08.05.01 Строительство уникальных
зданий и сооружений, студентами очной формы обучения.**

Чебоксары 2023

Металлические конструкции высотных и большепролетных зданий и сооружений: Методические указания к выполнению РГР по дисциплине «Металлические конструкции высотных и большепролетных зданий и сооружений» /Сост. Петрова И.В., Гоник Е.Г. – Чебоксары: ЧИ (Ф) МПУ, 2023. 35 с.

Методические указания соответствуют государственным образовательным стандартам направления специальности 08.05.01. Строительство уникальных зданий и сооружений по специализации «Строительство высотных и большепролетных зданий и сооружений».

В методических указаниях рассматриваются вопросы конструирования и расчета балочной клетки перекрытия и колонны многоэтажного здания производственного назначения. Методические указания разработаны для углубления знаний студентов по изучаемой дисциплине и оказания помощи в выполнении РГР.

Методические указания предназначены для студентов дневной формы обучения.

Оглавление

ВВЕДЕНИЕ	3
1. ИСХОДНЫЕ ДАННЫЕ ДЛЯ РАСЧЕТА	4
2. КОНСТРУИРОВАНИЕ И РАСЧЕТ БАЛОЧНОЙ КЛЕТКИ ПЕРЕКРЫТИЯ	5
2.1. Второстепенная балка перекрытия	5
2.1.1. Конструктивная и расчетная схемы	5
2.1.2. Подбор поперечного сечения из условия прочности	5
2.1.3. Проверка условия жесткости балки	7
2.2. Главная балка перекрытия	8
2.2.1. Конструктивная и расчетная схемы	8
2.2.2. Подбор поперечного сечения	8
2.2.3. Проверка прочности сечения по нормальным напряжениям	10
2.2.4. Конструирование балки переменного сечения. Построение эпюры материалов.....	11
2.2.5. Проверка прочности уменьшенного сечения балки по касательным напряжениям.....	12
2.2.6. Проверка прочности по приведенным напряжениям	14
2.2.7. Проверка прочности сварных швов.....	15
2.2.8. Проверки устойчивости балки	15
2.2.9. Расчет опорного ребра главной балки	16
2.2.10. Расчет и конструирование монтажного стыка	18
2.3. Центральная-сжатая колонна.....	21
2.3.1. Конструктивная и расчетная схемы.....	21
2.3.2. Определение расчетной нагрузки на колонну	22
2.3.3. Определение размеров поперечного сечения колонны	23
2.3.4. Проверка общей устойчивости колонны относительно оси x	24
2.3.5. Проверка местной устойчивости элементов колонны	24
2.3.6. База колонны с траверсами	25
3. ГРАФИЧЕСКИЙ РАЗДЕЛ РГР.....	31
Библиографический список.....	31
Приложения	32

ВВЕДЕНИЕ

В методических указаниях рассматриваются вопросы конструирования и расчета балочной клетки перекрытия и колонны многоэтажного здания производственного назначения. Приводится методика подбора сечений элементов, конструирования узлов и сопряжения элементов.

Даны указания по содержанию и оформлению расчетной и графической частей РГР.

Выполняется РГР на основе задания (прил. 1).

В библиографическом списке представлена нормативная и учебная литература.

1. ИСХОДНЫЕ ДАННЫЕ ДЛЯ РАСЧЕТА

Принимаются согласно шифру (см. прил. 1).

Шаг второстепенных балок a принимается кратным длине главной балки в пределах 2,0...5,0 м.

$$a = l_1 / n,$$

где n – число второстепенных балок вдоль этого же размера согласно схеме.

Индивидуальные исходные данные:

- l_1, l_2 – размеры ячейки балочной клетки по внутренним граням стен;
- $q_{пост}^n, q_{вр}^n$ – постоянная и временная нормативные нагрузки на междуэтажное перекрытие;
- $q_{чп}, q_{кр}^n$ – нагрузки на чердачное перекрытие и от веса покрытия и кровли;
- $n_э$ – число этажей;
- $h_э$ – высота этажа от пола до низа главной балки;
- район проектирования;
- $h_к$ – конструктивная высота междуэтажного перекрытия, задается преподавателем.

Суммарная толщина пола и настила для всех вариантов – 0,3 м.

Материал всех несущих конструкций – сталь марки С235.

2. КОНСТРУИРОВАНИЕ И РАСЧЕТ БАЛОЧНОЙ КЛЕТКИ ПЕРЕКРЫТИЯ

2.1. Второстепенная балка перекрытия

2.1.1. Конструктивная и расчетная схемы

Конструктивная и расчетная схемы второстепенной балки представлены на рис. 1.

Расчетный пролет второстепенной балки

$$l_{0вб} = l_2 + \frac{25}{2} - \frac{e_{нб}}{4},$$

где $e_{нб} \approx \frac{1}{40} l_{гб}$.

2.1.2. Подбор поперечного сечения из условия прочности

Второстепенная балка выполняется в виде прокатного двутавра.

Расчетная погонная нагрузка на балку

$$q_{вб} = (q_{пост}^н \gamma_f + q_{вр}^н \gamma_f) a,$$

где γ_f – коэффициенты надежности по нагрузке для постоянной и временной нагрузок, принимаемые по [2, табл.1; п. 3.7]; a – шаг второстепенных балок, м.

Максимальный расчетный изгибающий момент в середине пролета равен

$$M_{\max} = \frac{q_{вб} l_{0вб}^2}{8} \psi,$$

где $\psi = 1,05$ – коэффициент, учитывающий собственный вес балки.

Сечение балки подбирается из условия прочности по нормальным напряжениям

$$\sigma = \frac{M_{\max}}{W_{xc}} \leq R_y \gamma_c.$$

Конструктивная схема

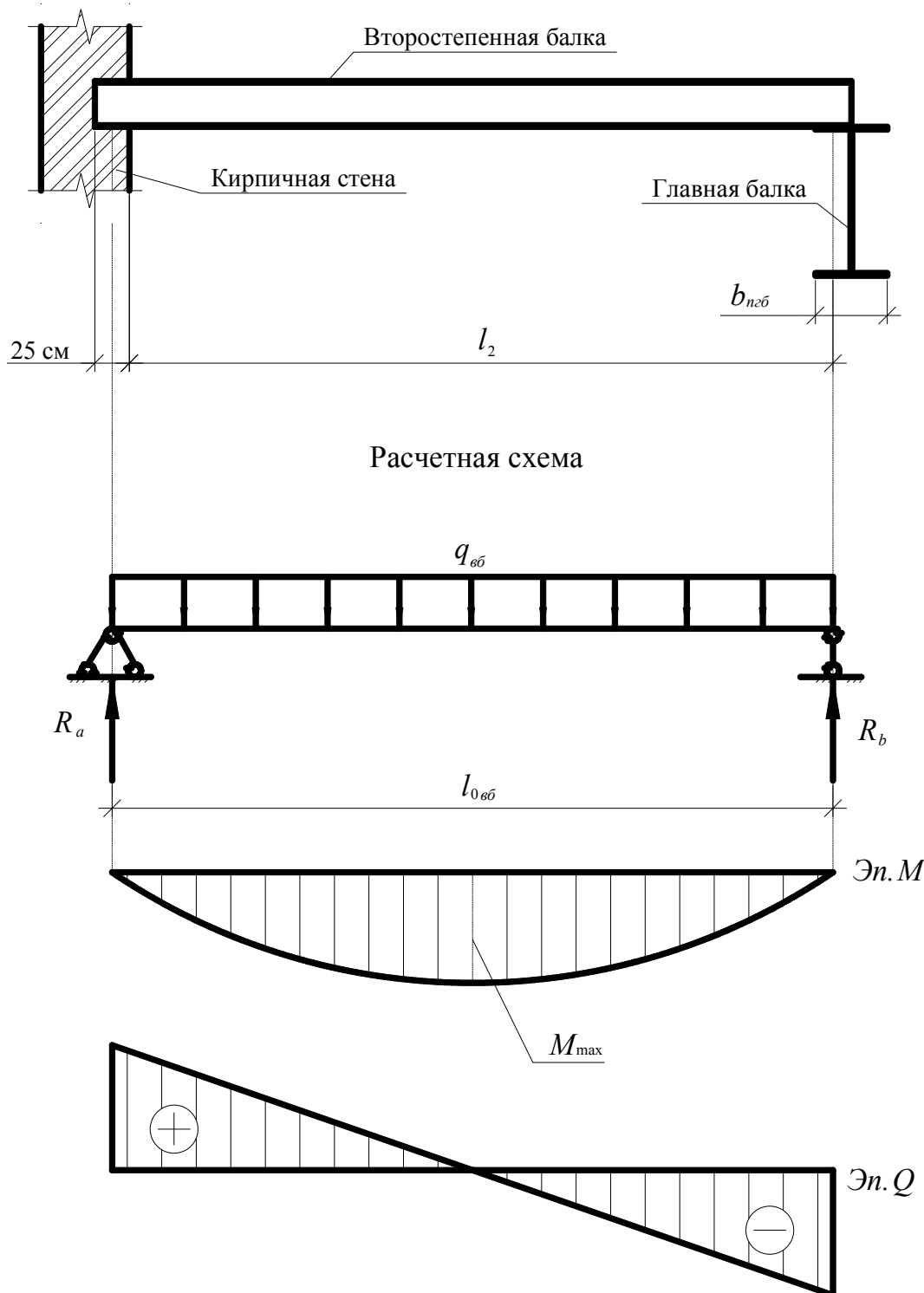


Рис. 1. Конструктивная и расчетная схемы второстепенной балки

Требуемый момент сопротивления поперечного сечения балки относительно оси x

$$W_{x\text{тр}} \geq \frac{M_{\max}}{cR_y\gamma_c},$$

где c – коэффициент, учитывающий возможность появления пластического шарнира, принимаемый по [1, табл. 66]; R_y – расчетное сопротивление стали по пределу текучести для прокатной балки, принимаемое по [1, табл. 50 и 51]; γ_c – коэффициент условий работы [1, табл. 6*].

Двутавровое сечение принимается по прил. 2 с соблюдением требования из условия прочности

$$W_x \geq W_{x\text{тр}}.$$

Необходимо выписать все характеристики и начертить принятое сечение двутавра.

2.1.3. Проверка условия жесткости балки

Относительный прогиб второстепенной балки не должен превышать допустимой величины

$$\frac{f}{l_{0\text{вб}}} = \frac{5}{384} \cdot \frac{q_{\text{вб}}^H l_{0\text{вб}}^4}{EI_x} \leq \left[\frac{f}{l_{0\text{вб}}} \right],$$

где E – модуль упругости стали; I_x – момент инерции принятого сечения относительно оси x ; $\left[\frac{f}{l_{0\text{вб}}} \right]$ – предельно допустимый относительный прогиб для второстепенной балки, определяемый по [1, табл. 40*]; $q_{\text{вб}}^H$ – нормативная погонная нагрузка с учетом собственного веса двутавра $q_{\text{св}}^H$.

$$q_{\text{вб}}^H = (q_{\text{ност}}^H + q_{\text{вп}}^H)a + q_{\text{св}}^H.$$

При невыполнении условия жесткости балку необходимо подобрать из условия

$$I_{x\text{тр}} \geq \frac{5}{384} \cdot \frac{q_{\text{вб}}^H \cdot l_{0\text{вб}}^4}{E} \left[\frac{l_{0\text{вб}}}{f} \right].$$

2.2. Главная балка перекрытия

2.2.1. Конструктивная и расчетная схемы

Конструктивная и расчетная схемы главной балки представлены на рис. 2.

Сосредоточенная сила F складывается из постоянной и временной нагрузок, от собственного веса второстепенной балки и собственного веса главной балки, ориентировочно равного 1 кН/м.

$$F = A_{зр} \cdot (q_{пост}^H \cdot \gamma_f + q_{вр}^H \cdot \gamma_f) + l_{вб} q_{вб}^H \cdot \gamma_f + a \cdot 1 \cdot \gamma_f,$$

где $A_{зр}$ – грузовая площадь, $A_{зр} = l_2 \cdot a$.

2.2.2. Подбор поперечного сечения

Поперечное сечение главной балки принимается составное сварное двутавровое, симметричное относительно двух осей (рис.3).

Определение высоты балки

1. Определение минимальной высоты балки из условия жесткости:

$$h_{\min} = \frac{5}{24} \cdot \frac{R_y l_{0гб}}{E \gamma_{fcp}} \left[\frac{l_{0гб}}{f} \right],$$

где R_y – расчетное сопротивление стали по пределу текучести для составной сварной балки [1, табл. 50, 51]; E – модуль упругости стали; γ_{fcp} – среднее значение коэффициента надежности по материалу, $\gamma_{fcp} \approx 1,15$; $\left[\frac{l_{0гб}}{f} \right]$ – обратная величина предельно допустимого относительного прогиба для главной балки [1, табл. 40*].

2. Определение оптимальной высоты балки из условия прочности:

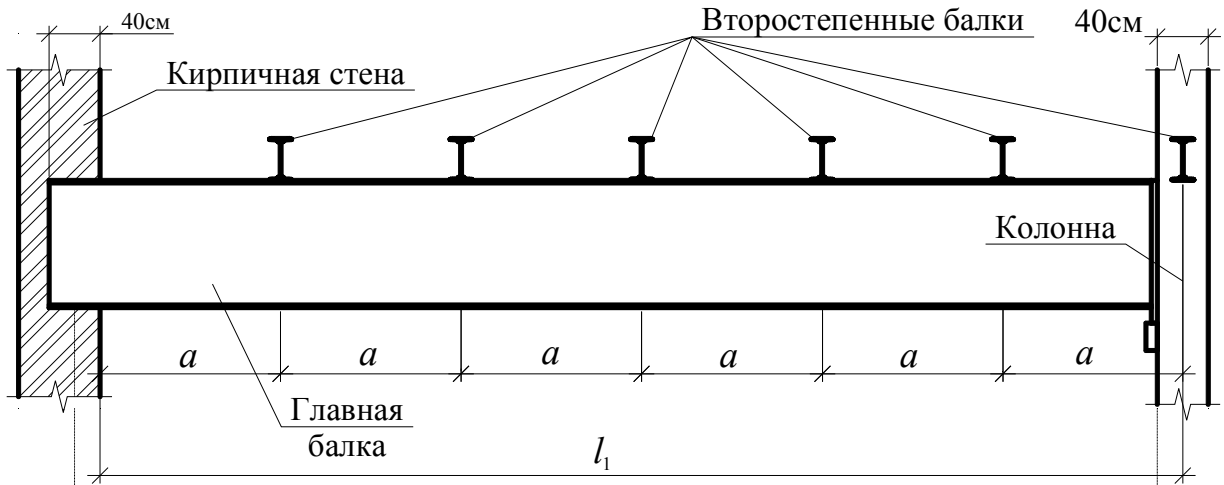
$$h_{opt} = 1,15 \sqrt{\frac{W_{тр гб}}{t_{cm}}},$$

где 1,15 – конструктивный коэффициент для сварной балки;

$W_{тр гб} = \frac{M_{\max}}{c R_y \gamma_c}$ – требуемый момент сопротивления; c – коэффициент

для расчета на прочность стальных конструкций с учетом развития пластических деформаций [1, табл.66], γ_c – коэффициент условий работы [1, табл.6*].

Конструктивная схема



Расчетная схема

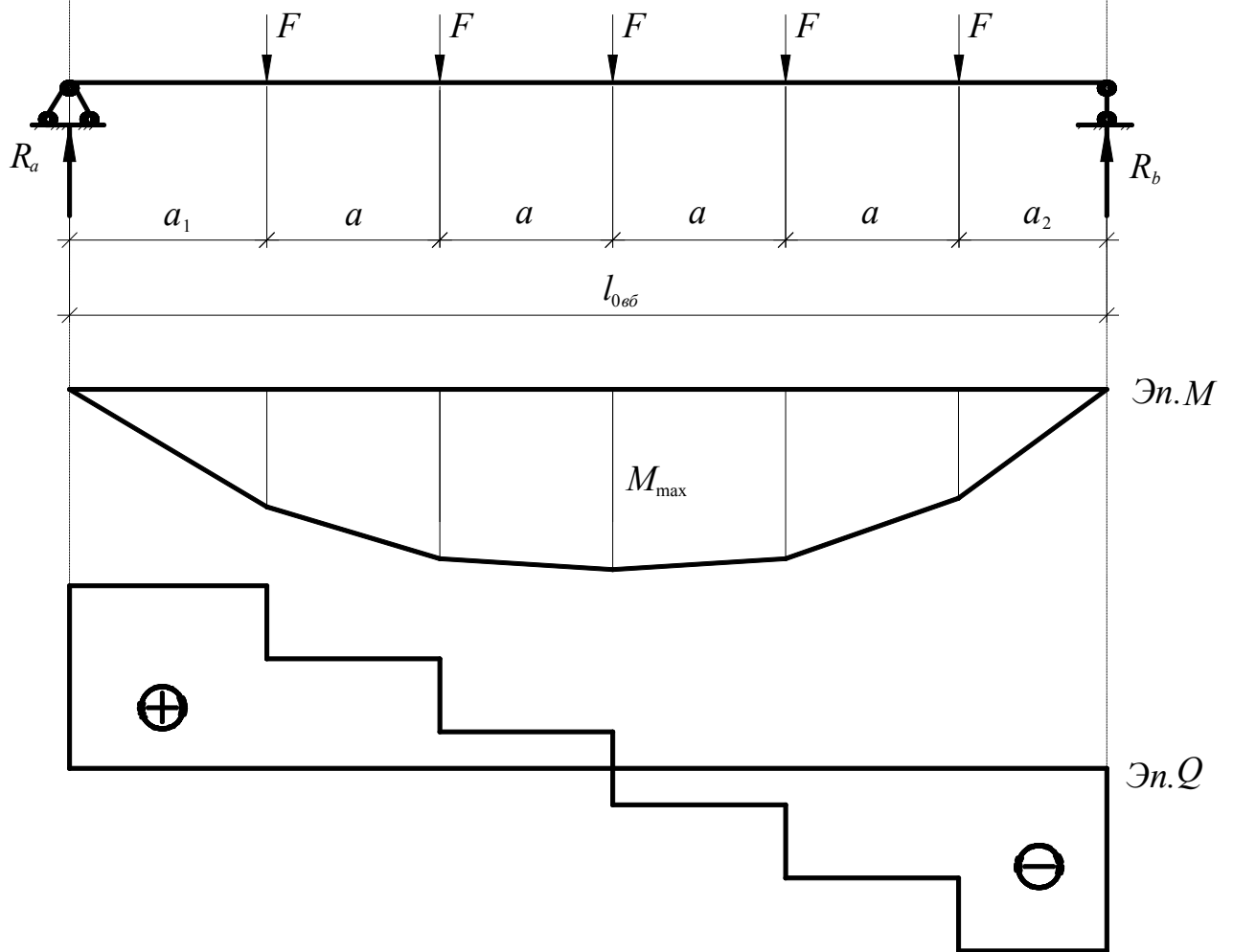


Рис. 2. Конструктивная и расчетная схемы главной балки

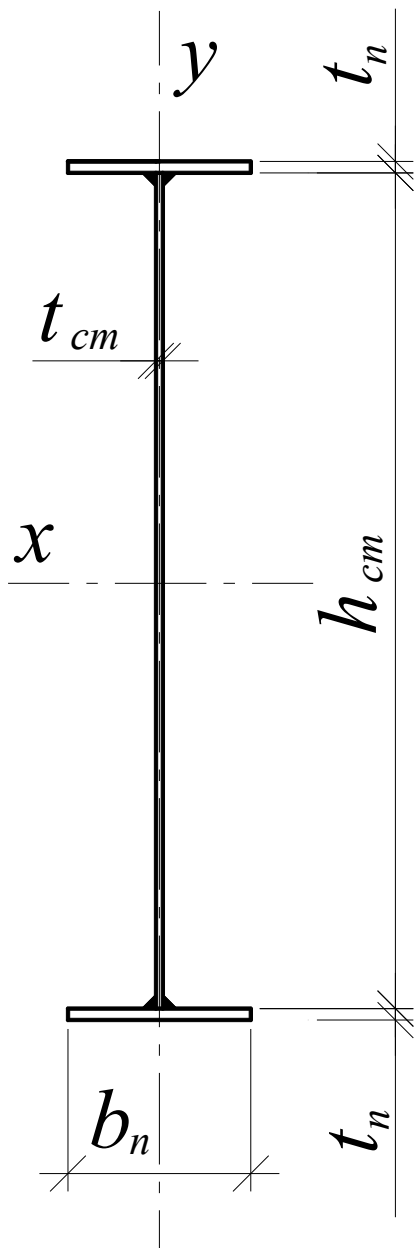


Рис. 3. Поперечное сечение главной балки

Толщина стенки:

1. По эмпирической формуле $t_{cm} = 7 + 3h_{\min}$ – толщина стенки в мм при h_{\min} в м.

2. Из конструктивных требований $t_{cm} = 8 \dots 16$ мм.

Размеры высоты и толщины стенки назначаются в соответствии с ГОСТом на листовую сталь (прил. 3) с соблюдением требования

$$h_{\min} \geq h_{cm} \geq h_{\text{онт}}.$$

Определение размеров полки балки

Размеры полок должны удовлетворять конструктивным требованиям:

1. $b_n \geq 180$ мм;
2. $b_n = \left(\frac{1}{3} \dots \frac{1}{5}\right) h_{cm}$;
3. $\frac{b_n}{t_n} \leq 30$;
4. $t_{cm} \leq t_n \leq 3t_{cm}$;
5. $t_n^{\max} = 40$ мм.

Размеры ширины и толщины полок назначаются в соответствии с ГОСТом на листовую сталь.

2.2.3. Проверка прочности сечения по нормальным напряжениям

Для принятого сечения балки определяется момент инерции и момент сопротивления относительно оси x :

$$I_x = \frac{t_{cm} h_{cm}^3}{12} + b_n t_n \left(\frac{h_{cm} + t_n}{2} \right)^2 \cdot 2;$$

$$W_x = \frac{I_x}{y_{cm}},$$

где $y_{cm} = \frac{h_{cm} + 2t_n}{2}$.

Проверка прочности сечения балки по нормальным напряжениям

$$\sigma = \frac{M_{\max}}{W_x} \leq R_y \gamma_c,$$

где γ_c – коэффициент условий работы [1, табл. 6*].

Сечение подобрано удовлетворительно, если резерв надежности не превышает 5 %. В противном случае необходимо изменить размеры сечения и повторить проверку.

2.2.4. Конструирование балки переменного сечения. Построение эпюры материалов

В целях экономии стали выполняется изменение сечения балки по длине путем уменьшения ширины полок на приопорных участках (рис.4), где изгибающие моменты невелики.

Ширина полок уменьшенного сечения принимается $b_n^y \approx 0,6 b_n$ в соответствии с ГОСТом на листовую сталь и не менее 18 см.

Строится эпюра материалов (рис.5), которая показывает несущую способность балки, т.е. величину изгибающих моментов, которые может выдержать балка:

- несущая способность полного сечения $M_{\max}^n = W_x R_y \gamma_c$;
- несущая способность уменьшенного сечения $M_{\max}^y = W_x^y R_y \gamma_c$.

Значения M_{\max}^n и M_{\max}^y наносятся на эпюру M .

С целью уменьшения концентрации напряжений переход от широкой полки к узкой выполняется с уклоном 1 : 5, $\Delta \geq \frac{5 \cdot (b_n - b_n^y)}{2}$.

Сварные швы стыка полок балки в месте изменения сечения не должны попадать под место опирания второстепенной балки.

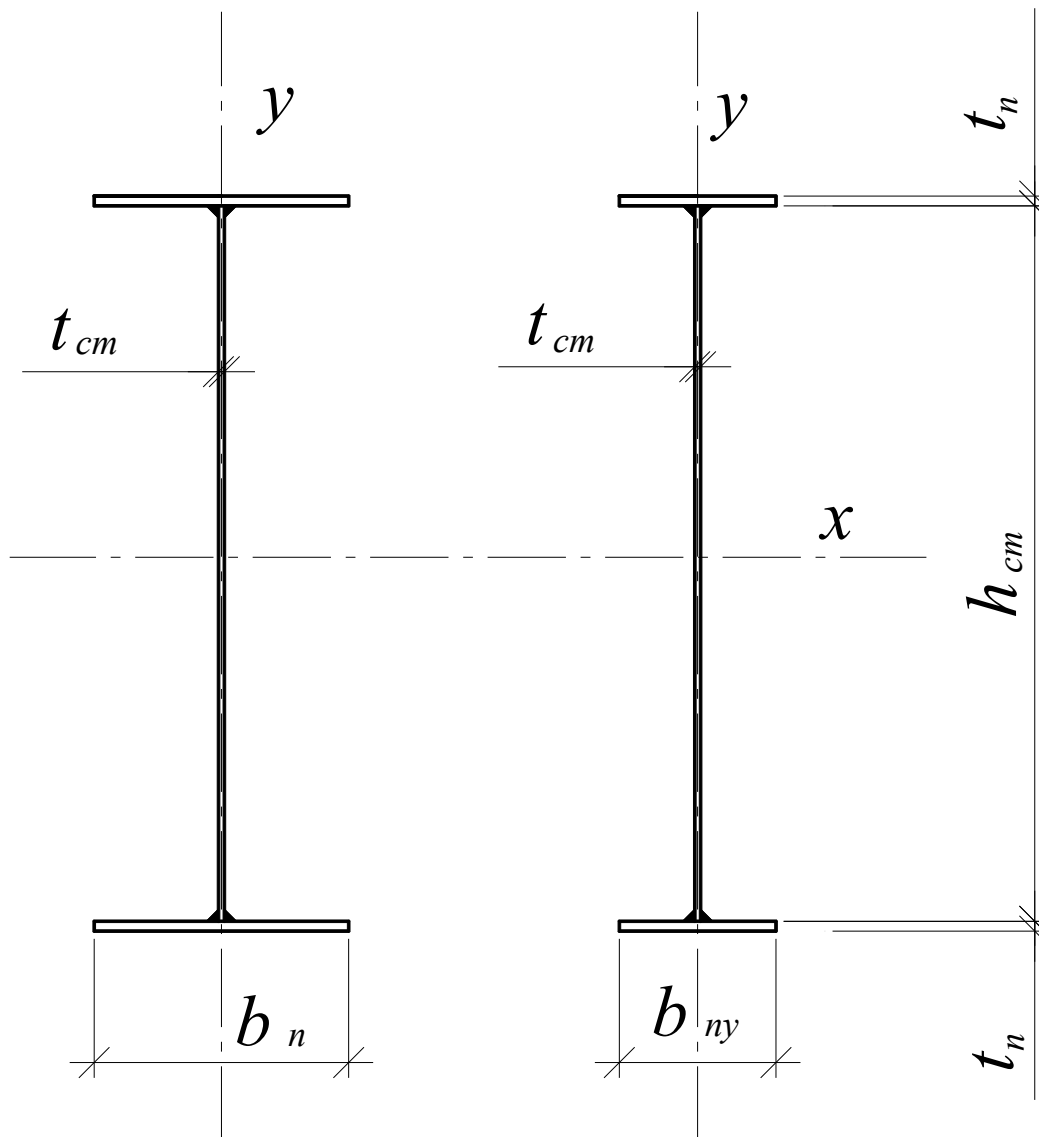


Рис. 4. Поперечное сечение балки до (слева) и после (справа) изменения

2.2.5. Проверка прочности уменьшенного сечения балки по касательным напряжениям

Определение геометрических характеристик уменьшенного сечения относительно оси x (рис.6):

1. Момент инерции

$$I_x^y = \frac{t_{cm} h_{cm}^3}{12} + b_n^y t_n \frac{(h_{cm} + t_n)^2}{2}.$$

2. Статический момент полусечения

$$S_{xnc}^y = \frac{t_{cm} \cdot h_{cm}^2}{8} + b_n^y t_n \frac{h_{cm} + t_n}{2}.$$

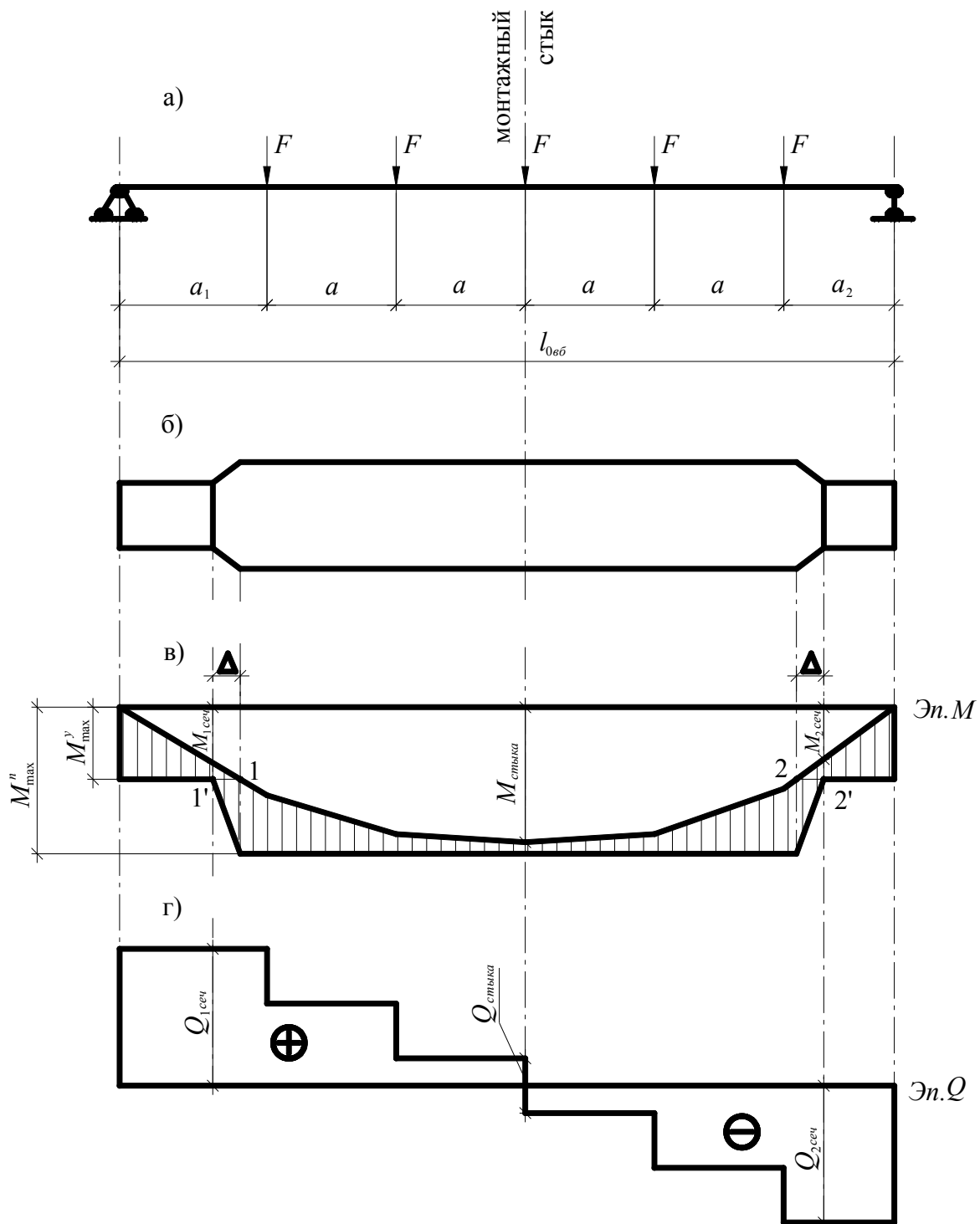


Рис. 5. Построение эпюры материалов:
 а) схема нагрузок; б) план балки;
 в) эпюры моментов и материалов;
 г) эпюра поперечных сил

3. Статический момент полки

$$S_{x пол}^y = b_n^y t_n \frac{h_{cm} + t_n}{2}.$$

Проверка прочности по касательным напряжениям

Проверка прочности по касательным напряжениям выполняется в опорном сечении балки с Q_{max} .

$$\tau_{max} = \frac{Q_{max} S_{x nc}^y}{I_x^y t_{cm}} \leq R_s \gamma_c,$$

где R_s – расчетное сопротивление стали сдвигу [1, табл. 1*]; γ_c – коэффициент условий работы [1, табл. 6*].

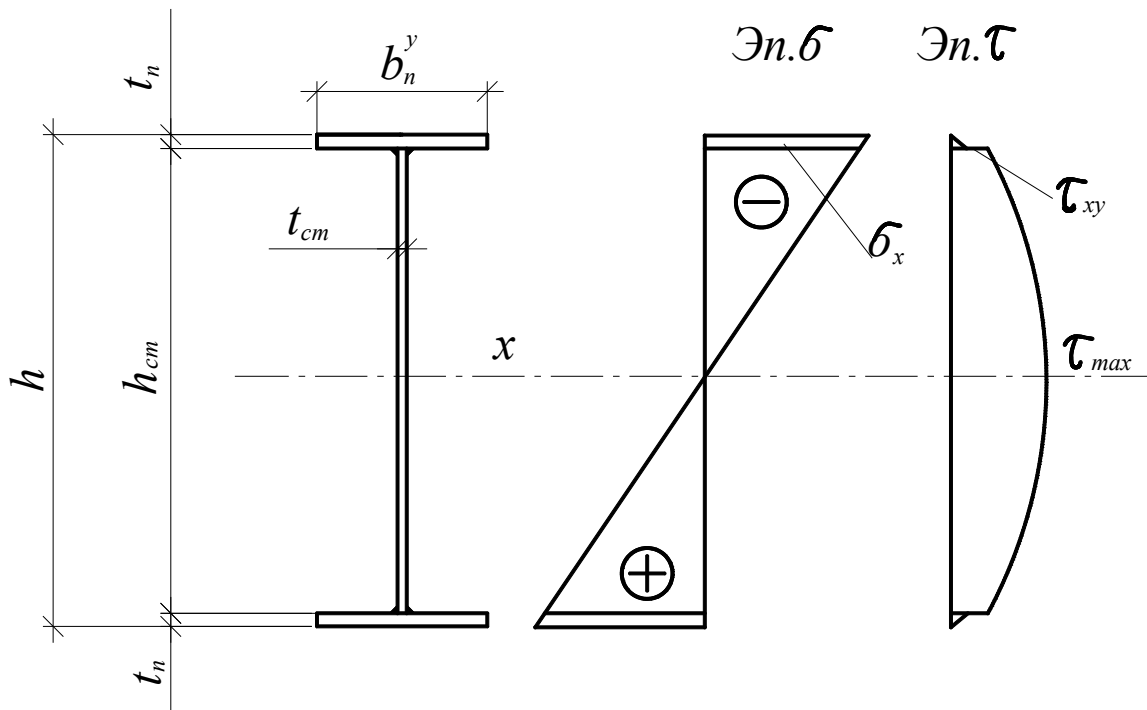


Рис. 6. К проверке прочности по касательным и приведенным напряжениям

2.2.6. Проверка прочности по приведенным напряжениям

Проверка по приведенным напряжениям выполняется в уменьшенном сечении с наибольшим значением изгибающего момента ($M_{1сеч}$ или $M_{2сеч}$).

$$\sigma_{np} = \sqrt{\sigma_x^2 + 3\tau_{xy}^2} \leq 1,15R_y \gamma_c,$$

где $\sigma_x = \frac{M_{сеч} h_{см}}{2J_x^y}$ и $\tau_{xy} = \frac{Q_{сеч} S_{x пол}^y}{J_x^y t_{см}}$ – нормальное и касательное напряжения в стенке балки на уровне поясных швов.

2.2.7. Проверка прочности сварных швов

Проверка прочности сварных швов, приваривающих полки к стенке:

$$\tau_{сш} = \frac{Q_{max} S_{x пол}^y \cdot 1}{I_x^y 2\beta_f k_f} \leq R_{wf} \gamma_{wf} \gamma_c,$$

где R_{wf} – расчетное сопротивление угловых швов срезу по металлу шва [1, табл.3, 56]; γ_{wf} – коэффициент условий работы сварного шва [1, п. 11.2]; β_f – коэффициент, зависящий от вида сварки [1, табл.3,4*]; k_f – катет сварного шва, принимаемый по условию

$$k_{f min} \leq k_f \leq 1,2 t_{min},$$

где $k_{f min}$ – минимальный катет шва [1, табл.38*]; t_{min} – минимальная толщина одного из двух свариваемых элементов.

2.2.8. Проверки устойчивости балки

Проверка общей устойчивости балки производится после определения сопряжения главной и второстепенных балок согласно заданной конструктивной высоте междуэтажного перекрытия.

Проверка производится согласно [1, табл. 8*], если устойчивость не обеспечивается, то согласно [1, п. 5.16].

Для обеспечения местной устойчивости стенки балки в местах опирания второстепенных балок устанавливаются парные поперечные ребра жесткости на всю высоту стенки балки (рис.7).

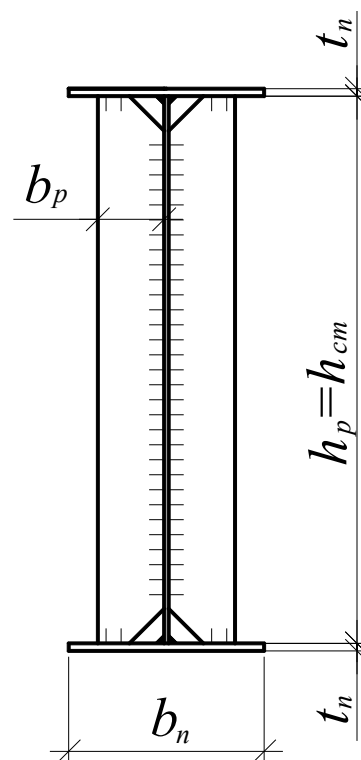


Рис. 7. К расчету местной устойчивости

Размеры ребра

Ширина ребра из условия устойчивости самого ребра v_p , мм,

$$v_p \geq \frac{h_{cm}}{30} + 40 \text{ мм.}$$

Толщина ребра t_p , мм,

$$4 \text{ мм} \leq t_p \frac{v_p}{15}.$$

Окончательные размеры ребра принимаются в соответствии с ГОСТом на листовую сталь.

2.2.9. Расчет опорного ребра главной балки

Ширина опорного ребра (рис.8) $v_{op} \leq v_n^y$.

Высота опорного ребра $h_{op} = h_{cm} + t_n + 2,0$ см.

Нижний торец опорного ребра фрезеруется.

Толщина опорного ребра определяется из условия прочности на смятие торца ребра и принимается по ГОСТу на листовую сталь:

$$\sigma_{cm} = \frac{Q_{max}}{b_{op} \cdot t_{op}} \leq R_p \cdot \gamma_c,$$
$$t_{op} \geq \frac{Q_{max}}{b_{op} R_{cm} \gamma_c},$$

где R_p – расчетное сопротивление стали смятию торцевой поверхности (при наличии пригонки) [1, табл. 1*].

Принятое сечение опорного ребра балки проверяется на устойчивость относительно оси x как условного опорного стержня, включающего часть стенки балки длиной $c = 0,65 t_{cm} \sqrt{E/R_y}$ [1, п. 7.12].

$$\sigma = \frac{Q_{max}}{\varphi_x A_{yoc}} \leq R_y \gamma_c,$$
$$A_{yoc} = A_{yop} + c \cdot t_{cm},$$

где A_{yoc} – площадь сечения условного опорного стержня; φ_x – коэффициент продольного изгиба, принимается по [1, табл. 72] в зависимости от гибкости:

$$\lambda_x = \frac{h_{cm}}{i_x},$$

где $i_x = \sqrt{\frac{I_{yoc_x}}{A_{yoc}}}$ – радиус инерции условного опорного стержня;

I_{yoc_x} – момент инерции условного опорного стержня относительно оси x .

$$I_{yoc_x} = \frac{ct_{cm}^3}{12} + \frac{t_{op}b_{op}^3}{12}.$$

Если условие устойчивости не выполняется, необходимо увеличить размеры опорного ребра. Ребро опирания главной балки на кирпичную стену выполняется на всю высоту стенки балки.

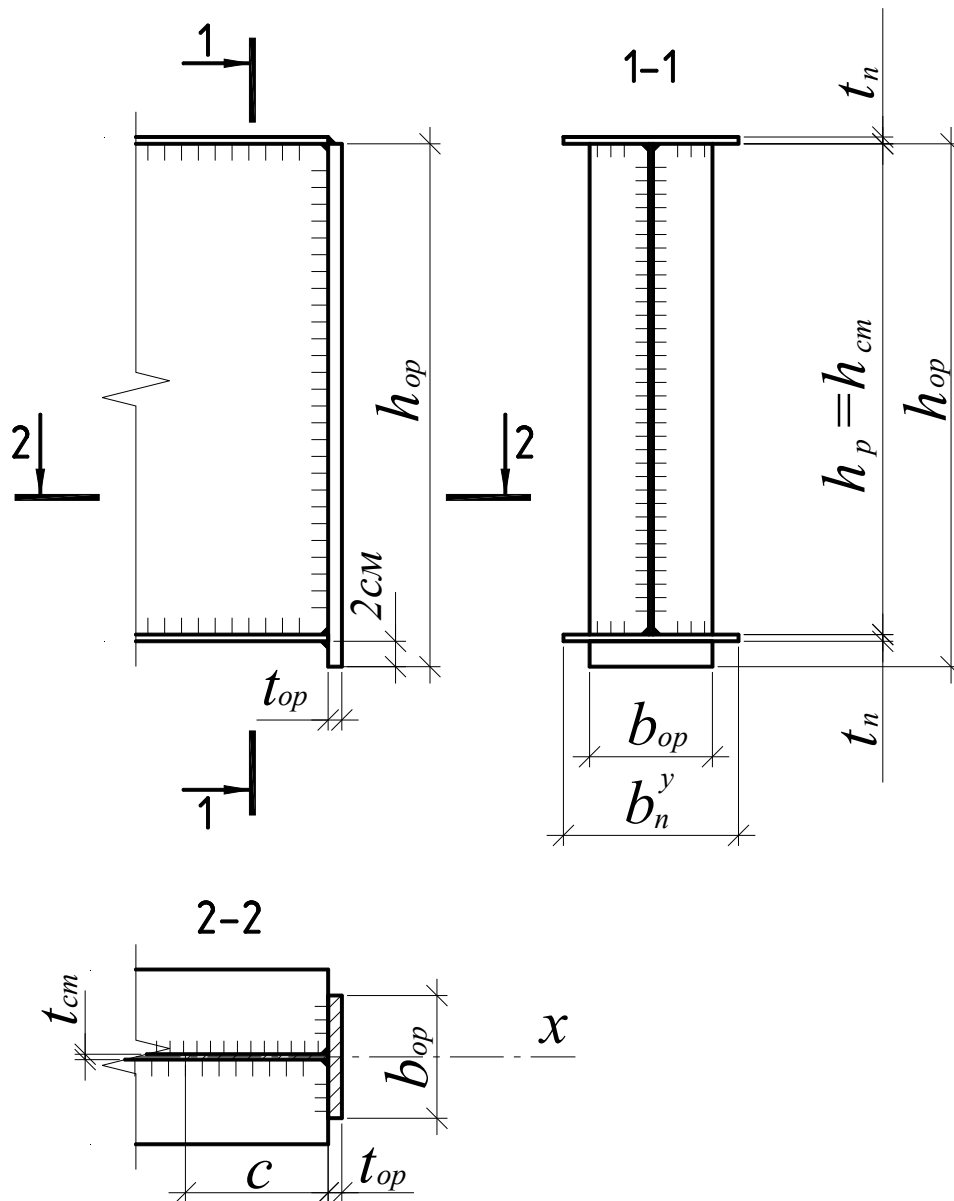


Рис. 8. К расчету опорного ребра

2.2.10. Расчет и конструирование монтажного стыка

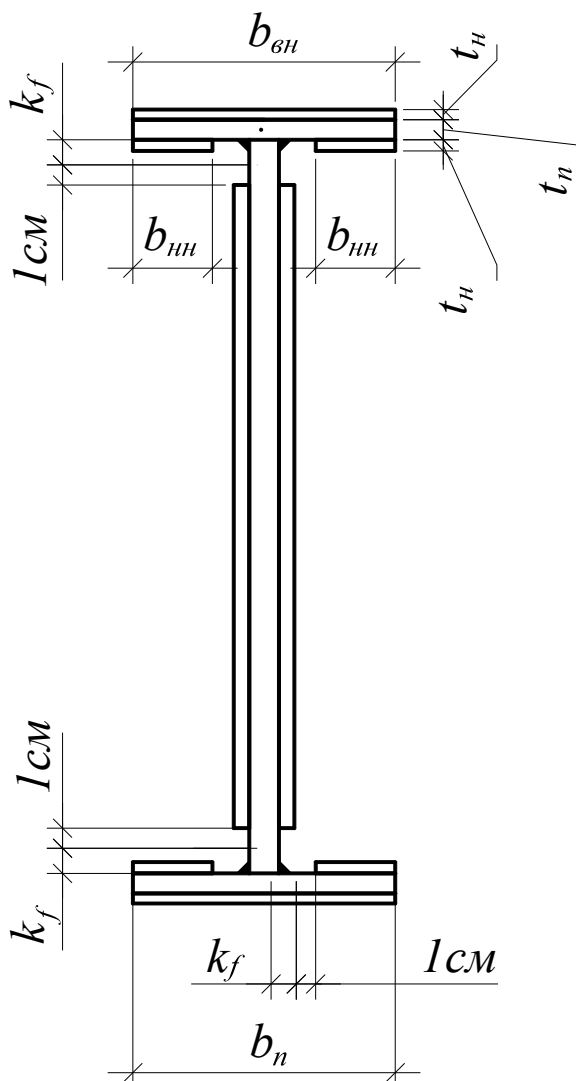


Рис. 9. К расчету монтажного стыка

Монтажный стык выполняется с накладками на высокопрочных болтах диаметром 20 мм.

Суммарная площадь поперечного сечения накладок должна быть не менее площади поперечного сечения перекрываемых элементов. Располагается стык в средней трети балки на равном расстоянии от смежных ребер (в зависимости от расчетной схемы балки, см.рис.5).

Расчеты стыков полок и стенки выполняются раздельно.

Изгибающий момент, действующий в сечении, распределяется между полками и стенкой пропорционально моментам инерции. Поперечная сила полностью передается через стенку.

$$M_{\text{полок}} = \frac{M_{\text{стыка}} \cdot I_{x \text{полок}}}{I_{x \text{балки}}};$$

$$M_{\text{стенки}} = \frac{M_{\text{стыка}} \cdot I_{x \text{стенки}}}{I_{x \text{балки}}} \text{ или}$$

$$M_{\text{стенки}} = M_{\text{стыка}} - M_{\text{полок}}.$$

Несущая способность одного высокопрочного болта Q_{bh} определяется [1, ф. 131*, п.11.13*].

Расчет стыка полок

Полка балки перекрывается тремя накладками: одна верхняя и две нижние, ширина которых определяется по рис.9.

Ширина верхней накладки

$$b_{\text{вн}} = b_n.$$

Ширина нижней накладки

$$b_{\text{нн}} = (b_n - t_{\text{см}} - 2k_f - 2 \text{ см}) \cdot 0,5.$$

Продольное усилие, передающееся через полку балки:

$$N_n = \frac{M_{\text{полки}}}{h_{\text{ст}} + t_n}$$

Толщина накладок определяется из условия

$$b_n t_n \leq (b_{\text{вн}} t_n + 2b_{\text{нн}} t_n), \quad t_n = \frac{e_n t_n}{e_{\text{вн}} + 2e_{\text{нн}}}$$

и принимается по ГОСТу на листовую сталь.

Количество высокопрочных болтов определяется для полунакладки и должно быть округлено в большую сторону до четного значения [1, ф. 132*]: расстояния между центрами болтов и до краев элементов назначать по [1, табл.39].

Размещаются болты в рядовом или шахматном порядке на минимальных расстояниях в соответствии с [1, табл. 39] в зависимости от количества болтов (рис.10).

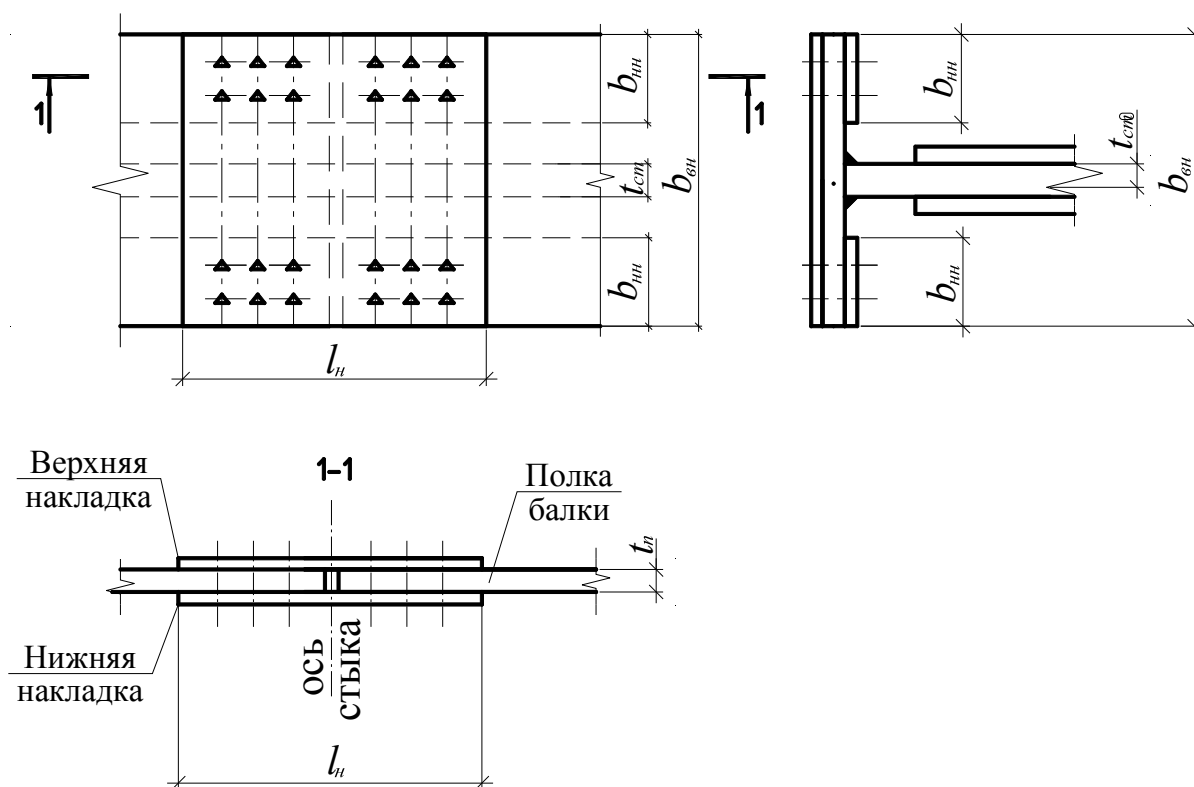


Рис. 10. Размещение болтов в стыке полок

Расчет стыка стенки

Стенка перекрывается двумя вертикальными накладками (рис.11).

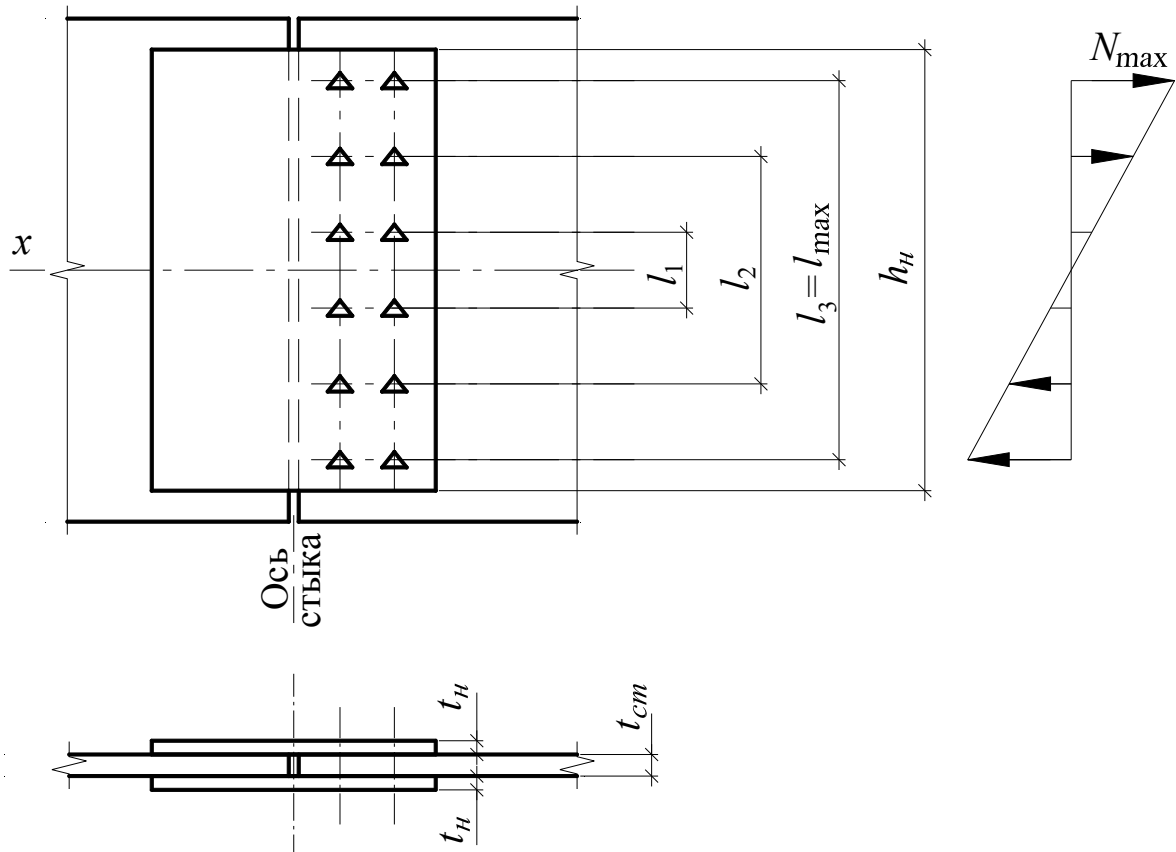


Рис. 11. Размещение болтов в стыке стенки

Высота накладки равна $h_n = h_{cm} - 2k_f - 2$ см.

Толщина накладок определяется так же, как толщина накладок полки, т.е. из условия равенства площадей, перекрываемых и перекрывающих элементов.

Поперечная сила распределяется равномерно на все болты полунакладки:

$$V = \frac{Q_{стыка}}{n},$$

где n – число болтов на полунакладке, определяемое после конструирования; $Q_{стыка}$ – поперечная сила в месте стыка (см.рис.5).

Для определения усилий от момента болты расставляются по высоте стенки на принятое количество горизонтальных рядов симметрично относительно нейтральной оси.

Усилие в наиболее загруженном болте

$$N_{\max} = N_1 = \frac{M_{\text{стенки}} l_{\max}}{m \sum l_i^2},$$

где m – количество вертикальных рядов болтов в полунакладке; l_{\max} – максимальное расстояние между крайними симметрично расположенными болтами; l_i – расстояние между парами болтов, расположенных симметрично относительно оси x ; $\sum l_i^2$ – сумма квадратов шагов болтов.

Условие прочности для наиболее загруженного болта от изгибающего момента и поперечной силы:

$$S = \sqrt{N_{\max}^2 + V^2} \leq Q_{6h},$$

где S – равнодействующая усилий в болте от момента и поперечной силы; Q_{6h} – расчетное усилие, которое может быть воспринято каждой поверхностью трения соединяемых элементов, стянутых одним высокопрочным болтом, определяется по [1, ф. 131*].

Если условие прочности не выполняется, необходимо изменить количество рядов по вертикали или уменьшить шаг болтов и повторить расчет.

Шаги болтов по ширине накладки принимаются минимальными в соответствии с [1, табл. 39].

2.3. Центрально-сжатая колонна

2.3.1. Конструктивная и расчетная схемы

На рис. 12 представлены конструктивная и расчетная схемы колонны.

Расчетная длина стержня колонны

$$l_0 = l_k \cdot \mu,$$

где μ – коэффициент условий закрепления концов стержня, принимается по [1, табл. 71, а].

Геометрическая длина колонны первого этажа:

$$l_k = h_3 + h_9 + 0,5h_{2\sigma}.$$

$h_3 = 0,7$ м ... 1 м – расстояние от нулевой отметки до обреза фундамента.

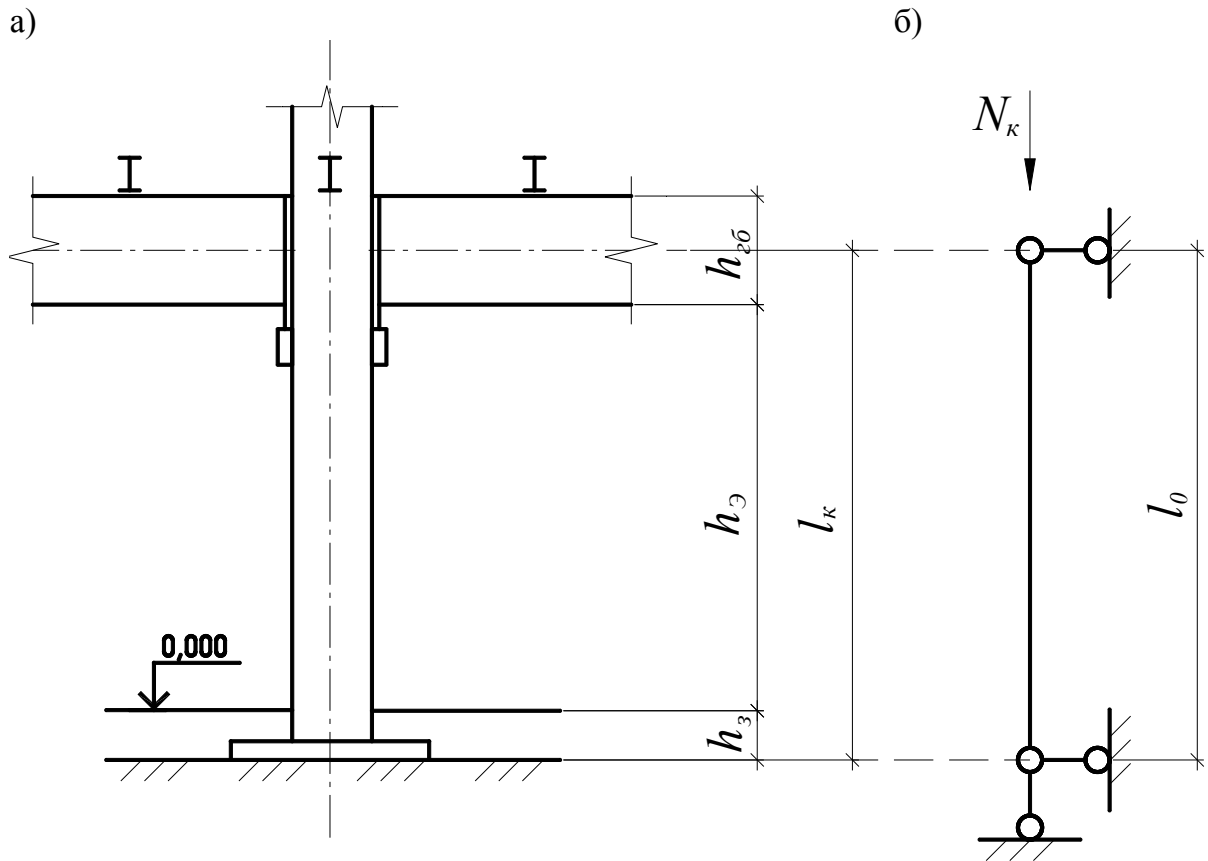


Рис. 12. К расчету колонны:
 а) конструктивная схема; б) расчетная схема;
 N_k – расчетная нагрузка на колонну 1-го этажа

2.3.2. Определение расчетной нагрузки на колонну

На колонну передаются нагрузки:

- от главных и второстепенных балок перекрытия каждого этажа;
- чердачного перекрытия;
- веса покрытия и конструкции кровли;
- собственного веса колонны;
- снеговой нагрузки.

Расчетная нагрузка на колонну 1-го этажа

$$N_k = 2(R_{зб} + R_{вб})(n_э - 1) + (q_{уп} + q_{кр}^H \gamma_f + q_{сн} l_1 l_2 + n_э l_k \gamma_f F_{св}),$$

где $R_{зб}$ и $R_{вб}$ – опорные реакции главной и второстепенной балок; $F_{св}$ – ориентировочный нормативный вес погонного метра колонны, принимаемый равным 1 кН/м.

2.3.3. Определение размеров поперечного сечения колонны

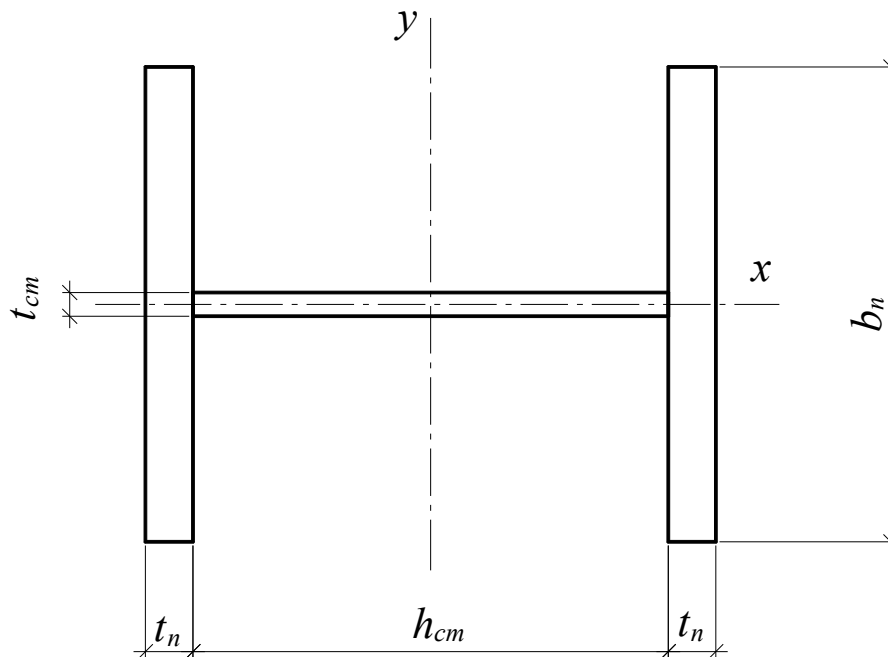


Рис. 13. Поперечное сечение колонны

Площадь поперечного сечения колонны определяется из условия устойчивости (рис.13):

$$\frac{N_{\kappa}}{\varphi_x A} \leq R_y \gamma_c,$$

где φ_x – коэффициент продольного изгиба, для предварительного расчета принимается по гибкости $\lambda_x = 90$ [1, табл. 72]; A – площадь сечения колонны.

Требуемая площадь сечения колонны из условия устойчивости

$$A_{mp} \geq \frac{N_{\kappa}}{\varphi_x R_y \gamma_c}.$$

Размеры полок и стенки должны отвечать конструктивным требованиям:

- | | |
|-------------------------------|--|
| 1) $A_n \cong 0,8A_{mp}$; | 5) $t_{cm} \leq t_n \leq 3t_{cm}$; |
| 2) $A_{cm} \cong 0,2A_{mp}$; | 6) $t_n \leq 40$ мм; |
| 3) $b_n \cong h_{cm}$; | 7) $h_{cm} = \left(\frac{1}{20} \dots \frac{1}{15} \right) l_0$; |
| 4) $t_{cm} = 8 \dots 16$ мм; | 8) $h_{cm}^{\min} = 30$ см. |

По этим требованиям назначаются размеры сечения в соответствии с ГОСТом на листовую сталь.

2.3.4. Проверка общей устойчивости колонны относительно оси x

$$\sigma = \frac{N_k}{\varphi_x A} \leq R_y \gamma_c,$$

где A – площадь сечения, $A = 2b_n t_n + t_{cm} h_{cm}$; I_x – момент инерции

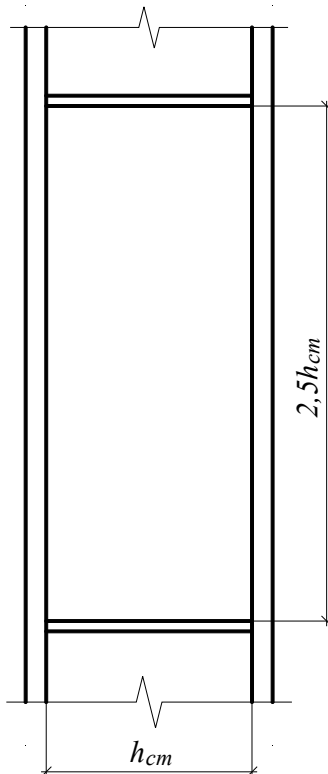
сечения, $I_x = \frac{t_n b_n^3}{12} \cdot 2 + \frac{h_{cm} t_{cm}^3}{12}$; i_x – радиус инерции сечения,

$$i_x = \sqrt{\frac{I_x}{A}}; \lambda_x \text{ – гибкость стержня, } \lambda_x = \frac{\ell_0}{i_x}.$$

По полученному значению гибкости определяется коэффициент продольного изгиба [1, табл. 72] и выполняется проверка устойчивости.

При невыполнении условия устойчивости [5% резерв надежности] необходимо изменить размеры сечения и повторить расчет.

2.3.5. Проверка местной устойчивости элементов колонны



Проверка местной устойчивости стенки колонны выполняется по [1, п. 7.23*].

Стенка колонны

при $\frac{h_{cm}}{t_{cm}} > 30$ по высоте колонны ставятся парные поперечные ребра жесткости на расстоянии $2,5 h_{cm}$ (рис.14).

Ширина ребер принимается

$$b_p \geq \frac{h_{cm}}{30} + 40 \text{ мм.}$$

Толщина ребер

$$4 \text{ мм} \leq t_p = \frac{b_p}{15}.$$

Рис. 14. К расчету местной устойчивости стенки колонны

Полка колонны

Для обеспечения местной устойчивости полки должно соблюдаться условие [1, п. 7.23*, табл. 29*]

$$\frac{e'_n}{t_n} \leq (0,36 + 0,10\bar{\lambda}_n) \sqrt{\frac{E}{R_y}},$$

где $\bar{\lambda}_n$ – условная гибкость, $\bar{\lambda}_n = \frac{e'_n}{t_n} \sqrt{\frac{E}{R_y}}$, $e'_n = \frac{e_n}{2} - \frac{t_{cm}}{2}$, при невы-

полнении этого условия необходимо изменить размеры полки и повторить расчет колонны.

2.3.6. База колонны с траверсами

Конструктивная схема базы колонны представлена на рис.15. Площадь опорной плиты рассчитывается из условия прочности фундамента

$$\frac{N_k}{A_{on}} \leq R_b \gamma_\phi,$$

где R_b – расчетное сопротивление бетона (прил.4), кН/см²; γ_ϕ – коэффициент увеличения R_b в зависимости от соотношения площадей

фундамента и опорной плиты, при $\frac{A_\phi}{A_{on}} = 2$.

$$\gamma_\phi = \sqrt[3]{\frac{A_\phi}{A_{on}}} = \sqrt[3]{2}.$$

Определение размеров опорной плиты

Так как габаритные размеры колонны $b_n \approx h_{cm}$, опорная плита (рис.16) принимается квадратной со стороной $B = \sqrt{A_{on}}$ по ГОСТу на листовую сталь. Толщина опорной плиты рассчитывается после конструирования базы.

Фактическое реактивное давление на плиту:

$$\sigma_\phi = \frac{N_k}{B^2}.$$

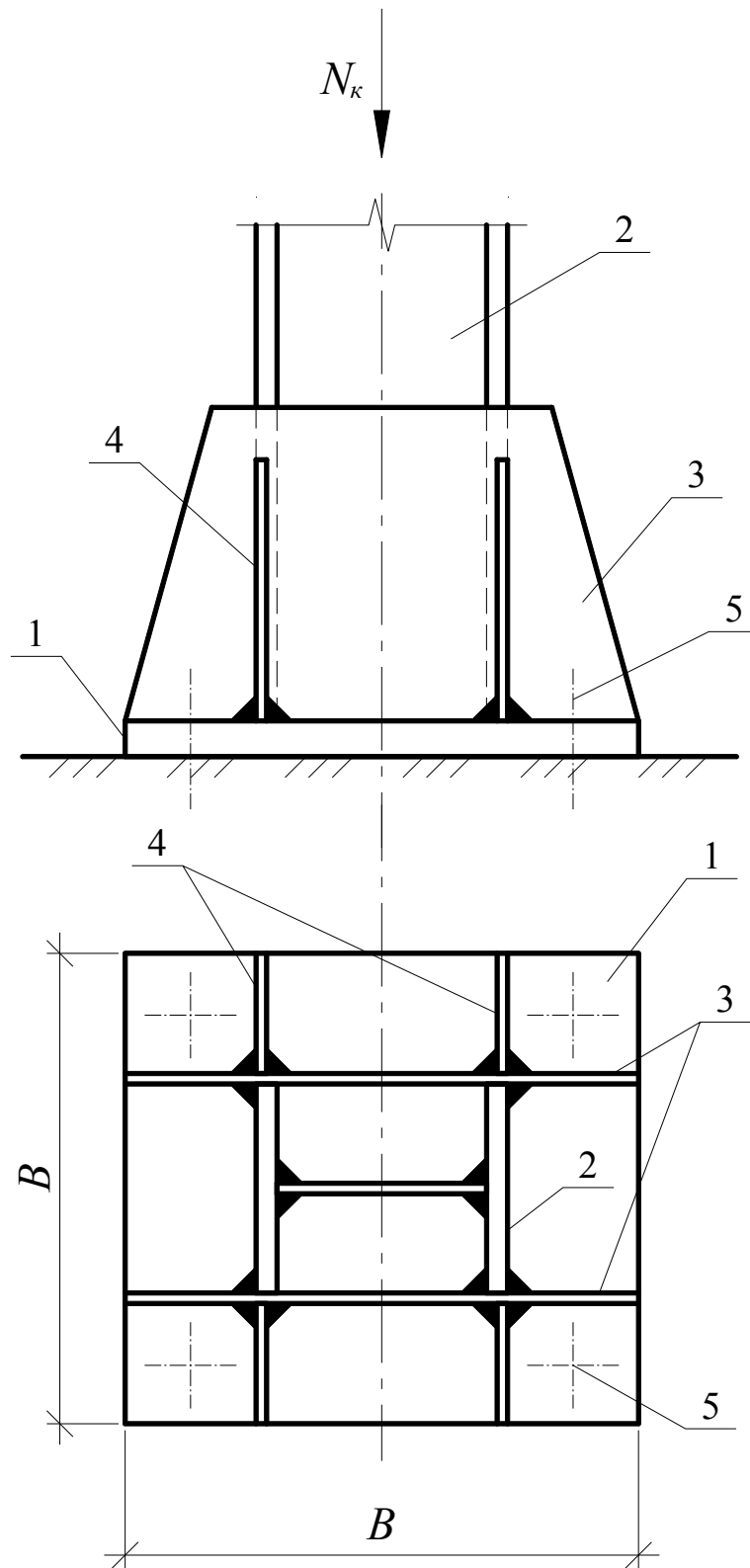


Рис. 15. Конструктивная схема базы колонны:
 1 – опорная плита; 2 – стержень колонны; 3 – траверсы;
 4 – ребра жесткости; 5 – оси анкерных болтов

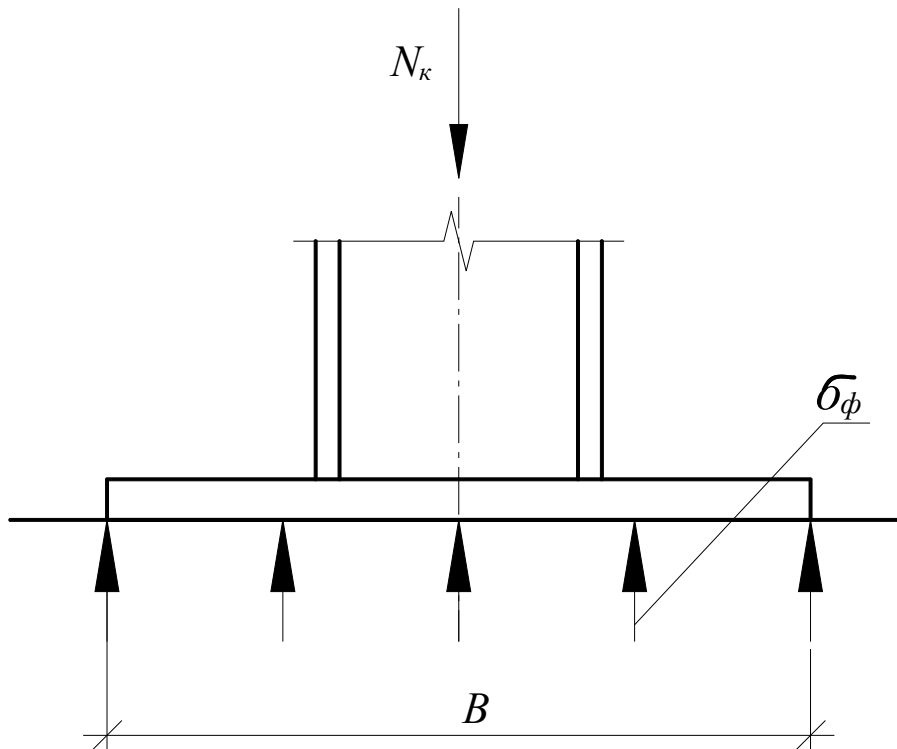


Рис. 16. К расчету опорной плиты

Определение размеров траверс и ребер базы колонны

Траверсы и ребра жесткости предназначены для равномерного распределения нагрузки от стержня колонны по площади опорной плиты (рис.17).

Задаются величины:

$$t_{mp} = 10...14 \text{ мм};$$

$$t_p = t_{mp} - 2 \text{ мм};$$

$$h_p = 0,8h_{mp}.$$

Высота траверсы определяется из условия прочности сварных швов, приваривающих траверсы к стержню колонны.

$$\frac{N_k}{4\beta_f k_f h_{mp}} \leq R_{wf} \gamma_{wf} \gamma_c;$$

$$h_{mp} \geq \frac{N_k}{4\beta_f k_f \gamma_{wf} \gamma_c} + 2t_{mp},$$

где k_f принимается $k_f^{\min} < k_f \leq 1,2t_{mp}$, где k_f^{\min} принимается по [1, табл. 38*]. Размеры траверс и ребер принимаются в соответствии с ГОСТом на листовую сталь. При этом $h_{mp} \leq h_3 - 100 \text{ мм}$.

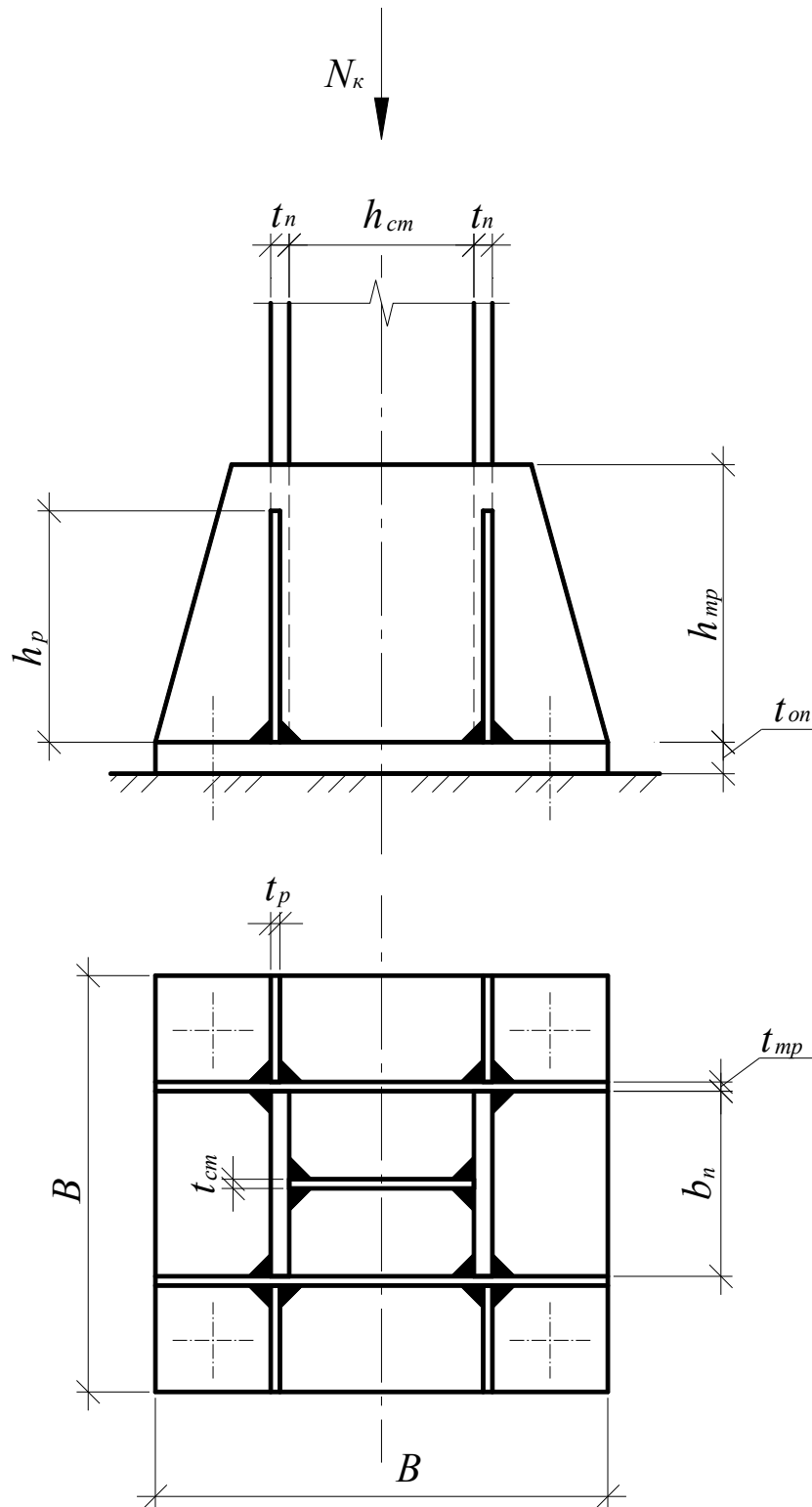


Рис. 17. К расчету траверс и ребер жесткости базы колонны:
 h_{cm} – высота стенки колонны; t_n – толщина полки колонны; t_{cm} – толщина стенки колонны; b_n – ширина полки колонны; h_{mp} – высота траверсы; t_{mp} – толщина траверсы; h_p – высота ребра жесткости; t_p – толщина ребра жесткости;
 t_{on} – толщина опорной плиты

Определение толщины опорной плиты

Опорная плита (рис.18) представляет собой пластинку на упругом основании (фундамент), закрепленную на разных участках по двум (4), трем (2,3) и четырем (1) сторонам траверсами, ребрами, стенкой и полками колонны.

Эти пластины загружены равномерно распределенным реактивным давлением со стороны фундамента σ_ϕ на полосе шириной 1 см.

$$q_\phi = \sigma_\phi \cdot 1 \text{ см, кН/см.}$$

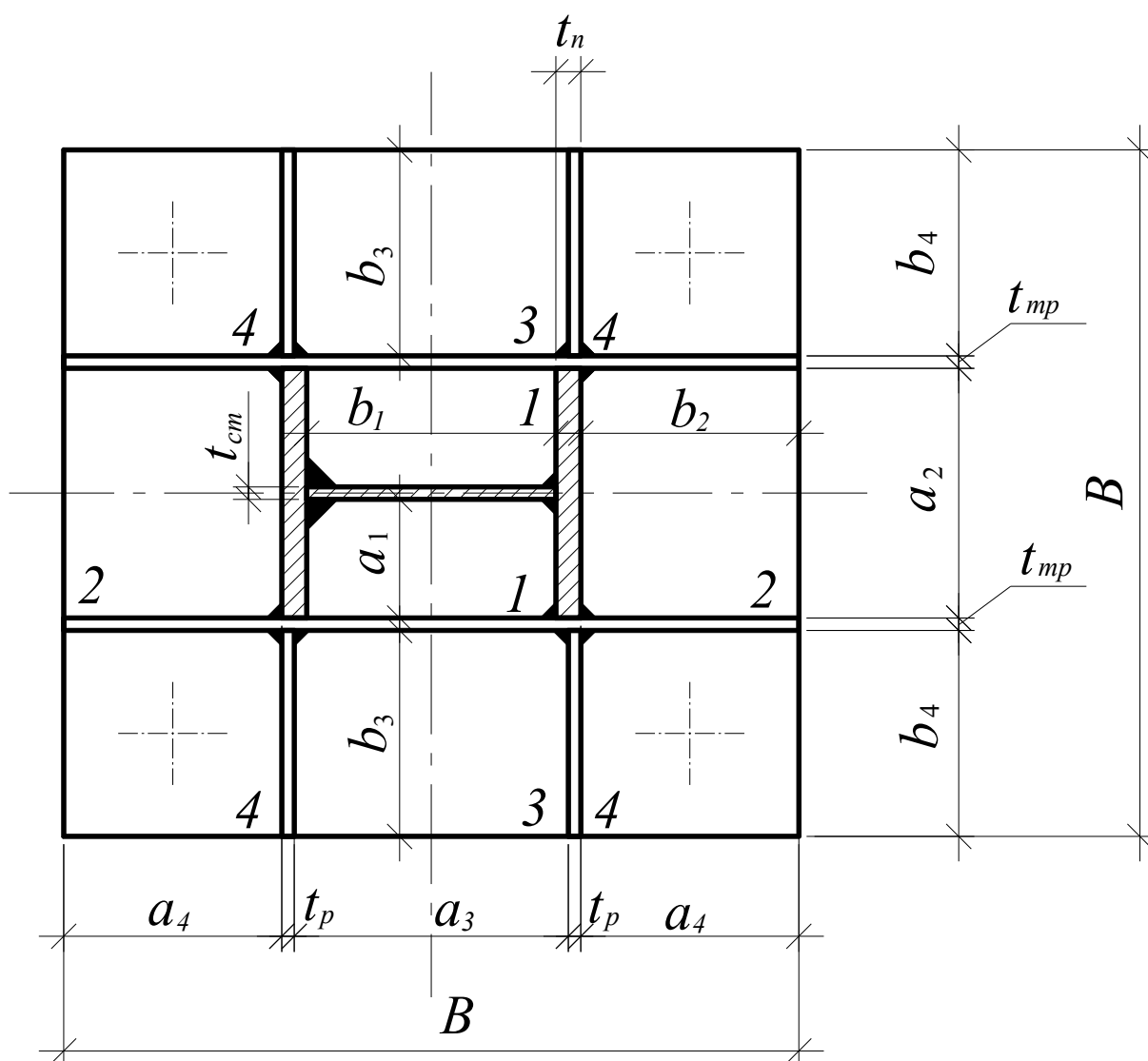


Рис. 18. К определению толщины опорной плиты

Для определения толщины опорной плиты на каждом участке вычисляются изгибающие моменты, зависящие от соотношения сторон. При опирании на три стороны – защемленной к свободной; при опирании на четыре стороны – большей к меньшей.

Участок 1 – работает на изгиб как пластина, опорная по четырем сторонам. Изгибающий момент M_1 равен

$$M_1 = \alpha q_\phi a_1^2,$$

где α – коэффициент, зависящий от отношения длинной стороны b_1 к короткой a_1 , $\alpha = b_1 / a_1$ (см. прил. 5).

Участки 2 и 3 – пластина, опертая по трем сторонам. Изгибающие моменты M_2 и M_3 равны:

$$M_2 = \beta q_\phi a_2^2;$$

$$M_3 = \beta q_\phi a_3^2,$$

где β – коэффициент, зависящий от отношения закрепленной стороны пластины b_i к свободной a_i , $\beta = b_i / a_i$ (прил. 5).

Участок 4 – опирается по двум сторонам (рис.19). Изгибающий момент определяется как для пластины, опертая по трем сторонам, с условными размерами a'_4 и b'_4 .

$$M_4 = \beta q_\phi a_4'^2.$$

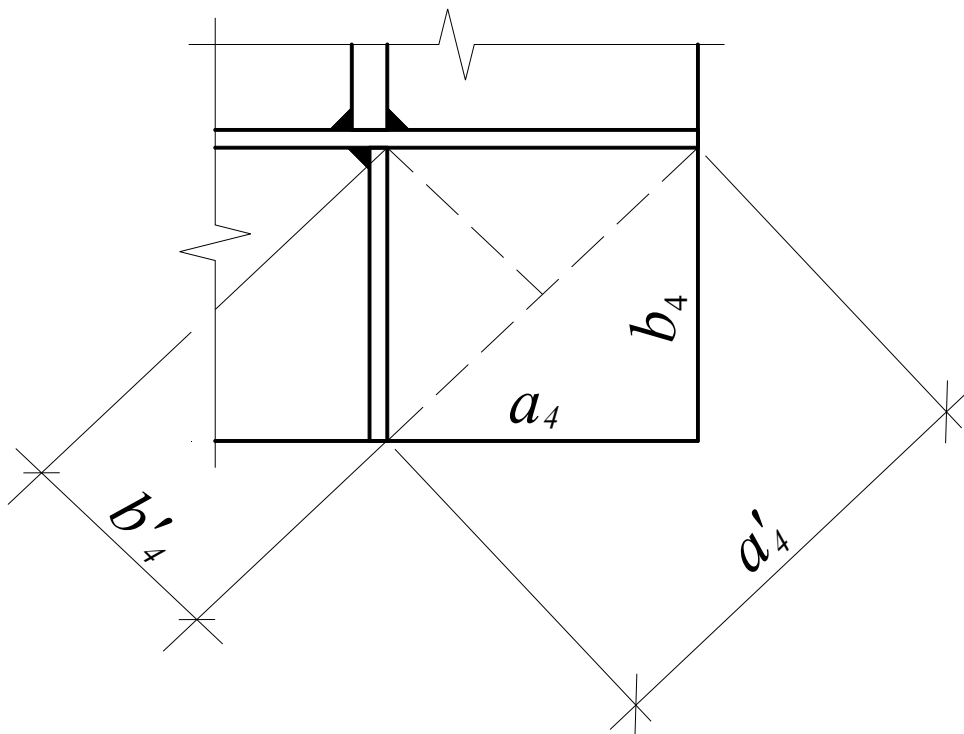


Рис. 19. К расчету участка 4

Толщина опорной плиты определяется из условия прочности участка пластины с максимальным изгибающим моментом M_{\max} :

$$\sigma = \frac{M_{\max}}{W_{пл}} \leq R_y \gamma_c,$$

где

$$W_{пл} = \frac{1 \text{ см} \cdot t_{пл}^2}{6} = \frac{M_{\max}}{R_y \gamma_c}; \quad t_{пл} = \sqrt{\frac{M_{\max} \cdot 6}{R_y \gamma_c \cdot 1}}.$$

Толщина плиты принимается в соответствии с ГОСТом на листовую сталь и не должна превышать 40 мм.

Если $t_{пл} > 40$ мм, необходимо уменьшить M_{\max} путем постановки дополнительных ребер жесткости на наиболее загруженных участках и повторить расчет.

3. ГРАФИЧЕСКИЙ РАЗДЕЛ РГР

Чертежи выполняются на листах формата А4 или на формате А2:

1. Главная балка в масштабе 1:20, два сечения в масштабе 1:5.
2. Болтовой монтажный стык главной балки в масштабе 1:10 в двух проекциях.
3. База колонны в трех проекциях в масштабе 1:10.
4. Стык второстепенной балки с главной в двух проекциях в масштабе 1:10.
5. Стык балок с колонной в трех проекциях в масштабе 1:10.

Библиографический список

1. СП 16.13330.2011. Актуализированная редакция «СНиП II-23-81* Стальные конструкции». – М., 2011.
2. СП 20.13330.2011. Актуализированная редакция «СНиП 2.01.07-85* Нагрузки и воздействия». – М., 2011.
3. Металлические конструкции: в 3т. Т.1. Элементы стальных конструкций: учеб. пособие для строительных вузов/ В.В. Горев, Б.Ю. Уваров, В.В. Уваров, В.В. Филиппов и др.; под ред. В.В.Горева. – М.: Высш.шк., 1997.
4. Металлические конструкции. Общий курс: учебник для вузов/ Е.И.Беленя, В.А.Балдин, Г.С.Ведеников и др.; под общ. ред. Е.И. Беленя. – 6-е изд., перераб. и доп. – М.: Стройиздат, 1986.

Задание на курсовую работу

Размеры ($l_1 \times l_2$) ячейки балочной клетки (в метрах)

		Вторая цифра шифра									
		1	2	3	4	5	6	7	8	9	0
первая цифра шифра	1	6,9x12,0	6,1x16,0	6,4x10,0	4,9x19,6	7,1x15,0	5,2x14,5	5,9x18,0	5,4x15,6	6,7x10,0	6,4x11,6
	2	6,8x12,6	6,2x17,7	6,0x10,5	4,8x19,2	7,2x14,7	5,4x14,0	5,6x18,6	5,5x15,2	6,8x10,5	6,5x11,2
	3	6,7x13,2	6,3x17,4	7,0x11,0	4,7x18,6	7,3x14,4	5,5x13,5	5,7x19,2	5,6x14,8	6,0x11,0	6,6x10,8
	4	6,6x13,8	6,4x17,1	5,1x11,5	5,0x18,4	7,4x14,1	5,8x13,0	5,6x19,8	5,7x14,4	7,1x11,5	6,7x10,4
	5	6,5x14,4	6,5x16,8	6,9x12,0	5,1x18,0	7,5x13,8	5,8x12,5	5,5x20,4	5,8x14,0	7,2x12,0	6,8x10,0
	6	6,4x15,0	6,6x16,5	5,7x12,5	5,2x17,6	7,6x13,5	5,9x12,0	5,4x21,0	5,9x13,6	7,3x12,5	6,9x19,6
	7	6,3x15,6	6,7x16,2	6,8x13,0	5,3x17,2	7,7x13,2	6,1x11,5	5,3x21,6	6,0x13,2	7,4x13,0	7,0x19,2
	8	6,2x16,2	6,8x15,9	6,3x13,5	5,4x16,8	7,8x12,9	6,2x11,0	5,2x22,2	6,1x12,8	7,5x13,5	7,1x19,8
	9	6,1x16,8	6,9x15,6	6,0x14,0	5,5x16,4	7,9x12,6	6,5x10,5	5,1x22,8	6,2x12,4	7,6x14,0	7,2x18,4
	0	6,0x17,4	7,0x15,3	5,7x14,5	5,6x16,0	8,0x12,3	6,6x10,0	5,0x23,4	6,3x12,0	7,7x14,5	7,3x18,0

Нагрузки и дополнительные данные

		Нормативная нагрузка на междуэтажное перекрытие, кН/м ²		Расчетная нагрузка от чердачного перекрытия, кН/м ²	Нормативная нагрузка от покрытия и веса кровли, кН/м ²	Число этажей, n	Высота этажа (от пола до низа главной балки), h , м	Район строительства
		Постоянная	Временная					
третья цифра шифра	1	2,9	6,5	4,0	0,90	3	4,2	1
	2	2,8	5,0	3,0	0,60	4	5,4	2
	3	3,2	5,5	3,8	0,75	5	6,0	3
	4	2,5	6,0	4,2	0,50	3	4,8	4
	5	2,0	6,5	3,6	1,00	4	4,6	5
	6	2,6	7,0	3,2	0,85	5	4,2	1
	7	2,4	7,5	3,4	0,70	5	5,4	2
	8	3,0	5,0	4,4	0,95	3	6,0	3
	9	2,2	5,5	4,5	0,60	4	5,4	4
	0	2,7	6,0	3,5	0,65	5	6,0	5

Сталь горячекатаная, балки двутавровые по ГОСТ 8239 – 89

Но- мер балки	Размеры, мм						Линейная плотность ρ , кгс/м	Площадь сечения, см ²	Справочные данные для осей						
									x - x				y - y		
	<i>h</i>	<i>b</i>	<i>s</i>	<i>t</i>	<i>R</i>	<i>r</i>			I_{x_2} , см ⁴	W_{x_2} , см ³	i_{x_2} , см	S_{x_2} , см ³	I_{y_2} , см ⁴	W_{y_2} , см ³	i_{y_2} , см
10	100	55	4,5	7,2	7	2,5	9,48	12	198	39,7	4,06	23,0	17,9	6,49	1,22
12	120	65	4,8	7,3	7,5	3	11,5	14,7	350	58,4	4,88	33,7	27,9	8,72	1,38
14	140	73	4,9	7,5	8,0	3	13,7	17,4	572	81,7	5,73	46,8	41,9	11,50	1,55
16	160	81	5	7,8	6,5	3,5	15,9	20,2	873	109	6,57	62,3	58,6	14,50	1,70
18	180	90	5,1	8,1	9	3,5	18,4	23,4	1290	143	7,42	81,4	82,6	18,40	1,88
20	200	100	5,2	8,4	9,5	4	21	26,8	1840	184	8,28	104	115	23,10	2,07
22	220	110	5,4	8,7	10	4	24	30,6	2550	232	9,13	131	157	28,60	2,27
24	240	115	5,6	9,5	10,5	4	27,3	34,8	3460	289	9,97	163	198	34,50	2,37
27	270	125	6	9,8	11	4,5	31,5	40,2	5010	371	11,2	210	260	51,50	2,54
30	300	135	6,5	10,2	12	5	36,5	46,5	7080	472	12,3	268	337	49,90	2,69
33	330	140	7	11,2	13	5	42,2	53,8	9840	597	13,5	339	419	59,90	2,79
36	360	145	7,5	12,3	14	6	48,6	61,9	13380	743	14,7	423	516	81,10	2,89
40	400	155	8,3	13	15	6	57	72,6	19062	953	16,2	545	667	86,10	3,03
45	450	160	9	14,2	16	7	66,5	84,7	27696	1232	18,1	708	808	101	3,09
50	500	170	10	15,2	17	7	78,5	100	39727	1589	19,9	919	1043	123	3,23
55	550	180	11	16,5	18	7	92,6	118	55962	2035	21,8	1181	1356	151	3,39
60	600	190	12	17,8	20	8	108	138	78806	2560	23,6	1491	1725	182	3,54

ГОСТы на листовую сталь
Сталь листовая горячекатаная, ГОСТ 19903 – 74*

Толщина, мм	Ширина, мм
6, 7	700, 710, 750, 800, 900, 1000, 1100, 1250, 1400, 1420, 1500, 1600, 1700, 1800, 1900, 2000
8, 9, 10	700, 710, 750, 800, 900, 950, 1000, 1100, 1250, 1400, 1420, 1500, 1600, 1700, 1800, 1900, 2000, 2100, 2200, 2300
11, 12	1000, 1100, 1250, 1400, 1420, 1500, 1600, 1700, 1800, 1900, 2000, 2100, 2200, 2300, 2400, 2500
13, 14, 15, 16, 17, 18, 19, 20	1000, 1100, 1250, 1400, 1420, 2200, 2300, 2400, 2500, 2600, 2700
21, 22, 24	1000, 1100, 1250, 1400, 1420, 1500, 1600, 1700, 1800, 1900, 2000, 2100
26, 28, 30, 32	1250, 1400, 1420
34, 36, 38, 40	1250, 1400, 1420, 1500, 1600, 1700, 1800, 1900, 2000, 2100

34

Сталь прокатная широкополосная универсальная, ГОСТ 82 – 70*

Толщина, мм	Ширина, мм
6, 7, 8, 9, 10, 11, 12, 13, 14, 16, 18, 20, 22, 25, 28, 30, 32, 36, 40	200, 210, 220, 240, 250, 260, 280, 300, 320, 340, 360, 380, 400, 420, 450, 480, 500, 530, 560, 600, 630, 650, 670, 700, 750, 800, 850, 900, 1000, 1050

Широкополосная сталь поставляется длиной от 5...12 м, возможно до 18 м

Сталь полосовая ГОСТ 103 – 57

Толщина, мм	Ширина, мм
4, 5, 6, 7, 8, 9, 10, 11, 12, 13, 14, 15, 16, 18, 20, 22, 25, 28, 30, 32, 36, 40	50, 56, 60, 63, 65, 70, 75, 80, 85, 90, 95, 100, 105, 110, 120, 125, 130, 140, 150, 160, 170, 180, 190, 200

Расчетное сопротивление бетона сжатию R_b

Класс прочности	B7,5	B10	B12,5	B15	B20
Расчетное сопротивление, кН/см ²	0,45	0,60	0,75	0,85	1,15

Коэффициент α

b/a	1,0	1,1	1,2	1,3	1,4	1,5	1,6	1,7	1,8	1,9	$\geq 2,0$
α	0,048	0,055	0,063	0,069	0,075	0,081	0,086	0,091	0,094	0,098	0,125

Коэффициент β

b/a	0,5	0,6	0,7	0,8	0,9	1,0	1,2	1,4	2,0	>2
β	0,060	0,074	0,088	0,097	0,107	0,112	0,120	0,126	0,132	0,133