

Документ подписан простой электронной подписью
Информация о владельце:
ФИО: Агафонов Александр Викторович
Должность: директор филиала
Дата подписания: 01.09.2023 10:46:56
Уникальный программный ключ:
2539477a8ecf706dc9cff164bc411eb6d3c4ab06

Федеральное государственное автономное образовательное учреждение высшего
образования
"МОСКОВСКИЙ ПОЛИТЕХНИЧЕСКИЙ УНИВЕРСИТЕТ"
Чебоксарский институт (филиал)



**МОСКОВСКИЙ
ПОЛИТЕХ**

Чебоксарский институт

Кафедра строительного производства

КОНСТРУКЦИИ ИЗ ДЕРЕВА И ПЛАСТМАСС ВЫСОТНЫХ И БОЛЬШЕПРОЛЕТНЫХ ЗДАНИЙ И СООРУЖЕНИЙ

**Методические указания для выполнения курсовой работы по
дисциплине «Конструкции из дерева и пластмасс высотных и
большепролетных зданий и сооружений» для специальности 08.05.01
Строительство уникальных зданий и сооружений, студентами очной
формы обучения.**

Конструкции из дерева и пластмасс высотных и большепролетных зданий и сооружений: Методические указания к выполнению курсовой работы по дисциплине «Конструкции из дерева и пластмасс высотных и большепролетных зданий и сооружений» /Сост. Пугачева Т.Н. –Чебоксары: ЧИ (Ф) МПУ, 2023. 27 с.

Методические указания соответствуют государственным образовательным стандартам направления специальности 08.05.01. Строительство уникальных зданий и сооружений по специализации «Строительство высотных и большепролетных зданий и сооружений».

Цель данных методических указаний – углубить знания студентов по теме «Пространственные конструкции из дерева» и оказать им помощь при выполнении курсовой работы.

Методические указания предназначены для студентов дневной формы обучения.

ОГЛАВЛЕНИЕ ПРЕДИСЛОВИЕ	4
ВВЕДЕНИЕ	5
1. ВСПАРУШЕННЫЕ ПОКРЫТИЯ	7
1.1. Оболочки положительной гауссовой кривизны	7
1.1.1. Оболочки с прямоугольным планом	7
1.1.2. Купола на криволинейном плане	8
1.2. Оболочки отрицательной гауссовой кривизны	11
1.3. Цилиндрические оболочки и своды	12
2. СТРУКТУРНЫЕ ПЛИТЫ	13
3. ВИСЯЧИЕ ПОКРЫТИЯ	14
3.1. Вантовые покрытия	14
3.2. Мембраны	16
4. МЯГКИЕ ОБОЛОЧКИ	16
5. ПРИМЕР РАСЧЕТА СЕТЧАТОГО ДЕРЕВЯННОГО	17
5.1. Компоновка конструкций покрытия. Определение геометрических параметров конструкций	19
5.2. Расчет прогонов	20
5.2.1. Определение нагрузок на прогон	20
5.2.2. Конструктивный расчет прогона	22
5.3. Расчет несущего ребра	22
5.3.1. Определение нагрузок и статический расчет	25
5.3.2. Конструктивный расчет несущего ребра	29

БИБЛИОГРАФИЧЕСКИЙ СПИСОК

ВВЕДЕНИЕ

Все несущие элементы покрытий можно разделить на два вида: плоскостные и пространственные. Плоскостные конструкции (фермы, балки) характеризуются квадратичной зависимостью величины изгибающего момента от пролета. В таких конструкциях при увеличении пролета в 2 раза изгибающий момент возрастает в 4 раза.

Преимущество же пространственных конструкций состоит в том, что в большинстве этих конструкций действуют только сжимающие или растягивающие усилия, а сравнительно небольшие изгибающие моменты возникают только вблизи опор (т.н. «краевой эффект»). Благодаря этому пространственные покрытия наиболее эффективны при больших пролетах зданий.

Другим преимуществом пространственных конструкций является меньшая строительная высота: например для оболочек и висячих покрытий она составляет $1/90$ - $1/120$ от пролета. Для большепролетных ферм строительную высоту рекомендуют назначать равной $1/7$ - $1/12$ от пролета, вследствие чего значительно увеличивается строительный объем здания и существенно возрастают затраты на отопление и кондиционирование.

Первые пространственные конструкции представляли собой массивные купола и своды, возводимые из камня или кирпича. С развитием промышленности в XIX веке появились стержневые металлические пространственные конструкции и оболочки из железобетона. В середине XIX века был изобретен проволочный трос, который сначала использовался для подвесных мостов, а в последующем для большепролетных покрытий.

В дальнейшем развитие пространственных конструкций происходило по нескольким направлениям: разработка новых геометрических форм покрытий, применение высокопрочных материалов, использование новых технологий при изготовлении отдельных элементов и всего покрытия в целом.

Пространственные конструкции различают по статической работе, геометрическим очертаниям срединной поверхности, форме перекрываемого плана здания или сооружения, конструктивным особенностям, материалам и другим признакам.

В основу классификации пространственных конструкций положены геометрическая форма и принципы статической работы (рис. 1). Особенности геометрической формы в значительной мере определяют тип конструкции и принципы статической работы.

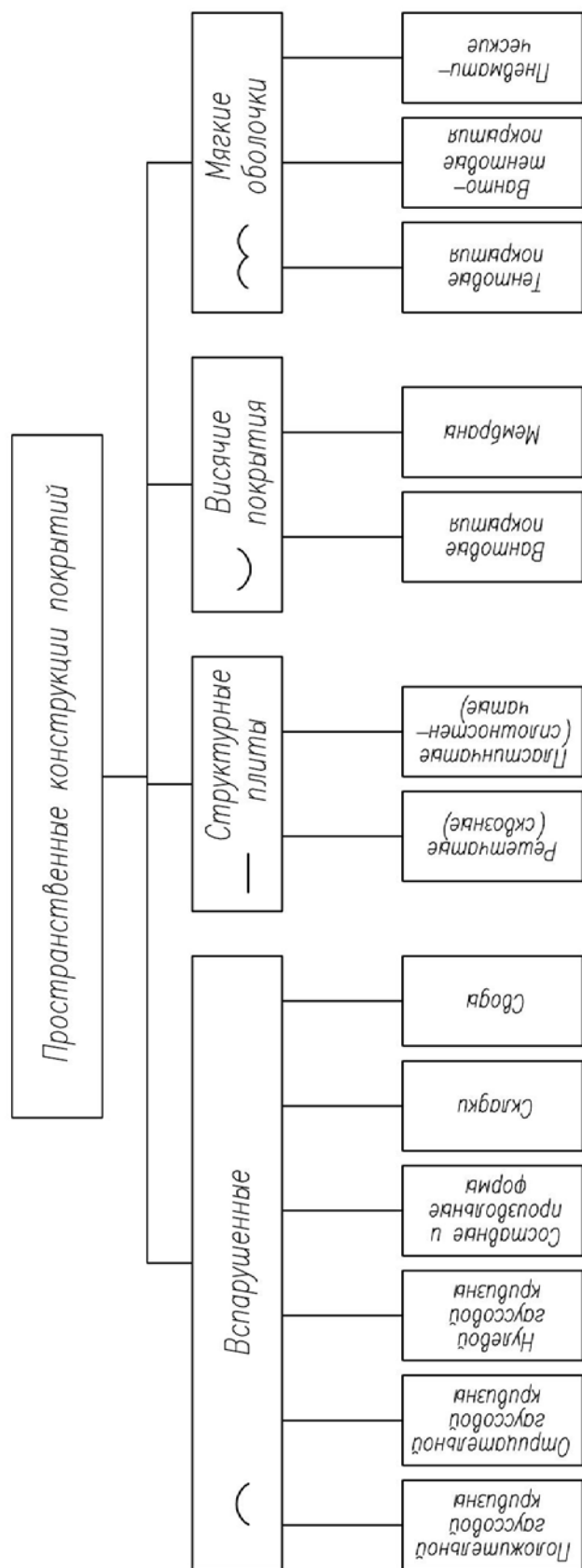


Рис. 1. Классификация пространственных конструкций покрытий

1. ВСПАРУШЕННЫЕ ПОКРЫТИЯ

Вспарушенные покрытия принято разделять на оболочки с единой исходной поверхностью и составные пространственные конструкции.

1.1. Оболочки положительной гауссовой кривизны

К оболочкам положительной гауссовой кривизны относятся оболочки, для которых оба центра кривизны располагаются по одну сторону от их поверхности. Наиболее распространенными оболочками такого типа являются оболочки с прямоугольным планом и купола с криволинейным планом.

1.1.1. Оболочки с прямоугольным планом

Поверхности оболочек положительной гауссовой кривизны на прямоугольном плане имеют в своей основе поверхности переноса (эллиптический параболоид, круговая поверхность переноса) или поверхности вращения (сфера, тор, эллипсоид вращения).

Для сборных оболочек тип поверхности определяется схемой разрезки, возможностями унификации и условиями изготовления сборных элементов, а также условиями возведения оболочек. В зависимости от технологии возведения оболочки подразделяются на сборные и монолитные.

Для сборных оболочек рекомендуется в качестве срединной поверхности принимать часть тороидальной поверхности, имеющей положительную кривизну и горизонтальную ось вращения. Так называемая меридионально-кольцевая система разрезки оболочек на плиты осуществляется системой радиальных секущих плоскостей, проходящих через ось вращения, и системой вертикальных плоскостей, перпендикулярных этой оси. При такой разрезке полосы между равностоящими радиальными секущими плоскостями внутри оболочки являются равновеликими, что позволяет сократить до минимума типоразмеры сборных плит. Для оболочек с квадратным планом рекомендуется сферическая поверхность.

Габариты плит определяются требованиями экономичности, унификации, технологии изготовления и монтажа. По форме поверхности плиты могут быть плоскими, цилиндрическими или двоякой кривизны. Для оболочек рекомендуется применять цилиндрические плиты, так как

плиты двойкой кривизны сложны в изготовлении, а плоские требуют повышенного расхода материалов.

Оболочки по контуру опираются на диафрагмы, которые выполняют в виде арок, ферм и балок, а также криволинейных брусьев, уложенных на стены. Контурные балки применяются в отдельно стоящих оболочках при часто расположенных по периметру здания колоннах, а также устанавливаются по наружным рядам колонн многоволновых оболочек в случаях, когда не намечается расширение корпуса в соответствующем направлении. В остальных случаях (по средним рядам, в деформационных швах) устанавливаются фермы и арки. Применение ферм, как более жестких в вертикальной плоскости элементов, имеет преимущества перед арками, так как обеспечивает более благоприятную в статическом отношении работу оболочек на смежных диафрагмах.

1.1.2. Купола на криволинейном плане

Купола на криволинейном плане в большинстве случаев имеют сферическую поверхность, основание таких покрытий представляет собой окружность или многогранник, вписанный в окружность.

Конструктивная схема купола зависит в первую очередь от материала, из которого изготовлены основные несущие конструкции покрытия.

Железобетонные купола в зависимости от способа возведения делятся на монолитные и сборные. Монолитные купола чаще всего изготавливаются в виде пологих гладких куполов-оболочек. Такая форма наиболее рациональна для данных конструкций, т.к. почти вся оболочка работает по безмоментной схеме и в ней возникают только сжимающие усилия. Исходя из этого, толщину оболочки рекомендуется назначать равной от $1/600$ до $1/800$ радиуса кривизны, арматуру следует принимать конструктивно. При толщине конструкции до 70мм ее можно армировать одиночной сеткой из стержней диаметром 4-6мм с шагом 150-200мм. При большей толщине рекомендуется устанавливать две сетки [5]. В зоне опирания покрытия будет возникать изгибающий момент, поэтому толщину оболочки необходимо увеличить армирование подобрать по расчету.

Преимуществом монолитных гладких железобетонных оболочек является малый расход бетона и арматуры, а недостатком – большой срок строительства и высокая трудоемкость возведения и демонтажа опалубки. Стоимость такой опалубки зачастую сопоставима со стоимостью самой оболочки. Для небольших куполов этот недостаток в значительной степени

можно уменьшить с помощью оставляемой опалубки из пенополистирола или путем применения пневматической опалубки.

Сборные купола собираются, как правило, из ребристых плит. При пролетах до 25м купол состоит из крупноразмерных цилиндрических плит одного типоразмера. Для куполов пролетом более 25м используется меридионально-кольцевая разрезка. При такой разрезке каждый ярус купола состоит из панелей одного типоразмера. Длина таких панелей обычно назначается не более 6м, ширина – не более 3м. Высота ребер составляет 300мм, а их армирование продольной стрежневой арматурой (Ø12-14мм) продиктовано требованиями прочности при транспортировке и монтаже панелей. Достоинствами таких куполов являются относительно небольшой срок возведения покрытий и отсутствие опалубки. К недостаткам таких конструкций можно отнести повышенный расход бетона и арматуры.

Конструктивные схемы куполов из металла и дерева практически идентичны т.к. оба материала хорошо работают на сжатие и растяжение, и характеризуются относительно высокой прочностью.

Ребристо-кольцевые купола состоят из мощных несущих ребер, располагаемых в меридиональном направлении и кольцевых затяжек. Главным недостатком таких конструкций является дисбаланс между плотностью расположения несущих ребер и величиной меридиональных усилий. В таких куполах несущие ребра чаще располагаются в вершине купола, где меридиональные усилия минимальны и наоборот около основания купола, где усилия возрастают, расстояния между ребрами значительно увеличиваются. Другой недостаток состоит в необходимости постановки малонагруженных диагональных связей. С этой точки зрения более рациональной является схема Фёппля, в которой диагональные связи отсутствуют.

Для пологих куполов подходящими являются схема Чиввита и схема, основанная на геометрии правильной сети Чебышева.

В схеме Чиввита купол разделяется вертикальными плоскостями на 6-12 секторов и горизонтальными плоскостями на 4-8 ярусов. Каждый ярус дополнительно разделяется на треугольные ячейки. По такой схеме построены крупнейшие стальные купола в мире: в Хьюстоне (США, 1964г) диаметром 196м и в Новом Орлеане (США, 1975г) диаметром 210. Несущие элементы данных покрытий выполнены из стальных ферм высотой 2,2-2,5м.

В схеме, основанной на геометрии правильной сети Чебышева, несущие элементы равномерны располагаются на поверхности купола. В соответствии с этой схемой покрытие разделяется вертикальными плоскостями на 6 секторов. В каждом секторе все элементы, располагающиеся вдоль границ сектора, имеют одинаковую длину, а меняется только длина элементов тангенциального направления, т.о. вся

поверхность купола состоит из равнобедренных треугольников. При увеличении радиуса кривизны эти равнобедренные треугольники приближаются по своим очертаниям к равносторонним. По данной схеме построен купол спортивно-концертного комплекса «Nagoa Dome» в Японии. Диаметр купола равен 188м, несущий каркас выполнен из стальных труб диаметром 65см и длиной около 10м.

Для подъемистых куполов наиболее рациональной схемой является схема, образованная на основе правильных многогранников – додекаэдра и икосаэдра. По такой схеме построен выставочный павильон американской экспозиции на международной выставке Expro 67 в Монреале. Диаметр купола 78м, высота - 50м. Конструкция купола двухпоясная, выполнена из стальных труб, соединенных узлами типа Меро.

Самым большим ребристым куполом из клееной древесины, возведенным в нашей стране, является купол крытого рынка в г. Волоколамске диаметром 30 м [5]. Его основными несущими элементами являются криволинейные меридиональные ребра сечением 130х670 мм и кольцевые (прямолинейные) ребра сечением 130х300мм. Распор от меридиональных ребер воспринимается нижним железобетонным опорным кольцом, расположенным ниже уровня пола. Вверху меридиональные ребра прикрепляются к стальному кольцу диаметром 1 м.

Самыми большими в России сетчатыми деревянными купольными покрытиями являются два покрытия, возведенные в Ростовской области по проектам, разработанным с участием специалистов Ростовского ИСИ (ныне РГСУ). Первое купольное покрытие предназначено для здания прирельсового склада, построенного в Каменском районе в 1979 г. Купол диаметром 26 м является частью 2880-гранника и состоит из 500 панелей. Каждая панель имеет обрамление из деревянных брусков сечением 50х125 мм и промежуточные ребра меньшего сечения. Обшивка панелей выполнена из водостойкой фанеры толщиной 10 мм. Второе покрытие – это купольное покрытие физкультурно-оздоровительного комплекса в совхозе «Красный сад» Азовского района. Купольное покрытие ФОК диаметром 26 м запроектировано в форме полусферы с плоским опорным контуром. Основой пространственной схемы купола является 1280-гранник. Стержневую конструкцию купольного покрытия составляют треугольные каркасы панелей, ребра которых изготовлены из цельной древесины.

Два самых больших купола из клееной древесины возведены в США. Первый купол построен в 1977 г. в г. Флагстафф (штат Аризона) [3]. Его диаметр составляет 153 м при высоте 29,2 м. Длина сторон треугольных ячеек меняется от 5,9 м до 18,2 м и равна в среднем 10 м. Высота ребер постоянная - 68,6 см, а ширина увеличивается - от 22,2 см (у вершины

купола) до 31,1 см (у основания). Второй купол построен в 1980 в городе Такома (штат Вашингтон) [3]. Диаметр купола 162 м, высота-48 м.



Рис.2.Купольное покрытие стадиона в г. Такома (США) диаметром 162 м

Несущий каркас купола состоит из 414 клееных балок высотой сечения 76 см, при ширине от 17 до 22см. Длина балок достигает 15м. В узлах деревянные элементы соединяются с помощью стальных узловых деталей шестиугольной формы.

1.2. Оболочки отрицательной гауссовой кривизны

Оболочки отрицательной гауссовой кривизны имеют двоякую кривизну, но в отличие от оболочек положительной гауссовой кривизны, центры кривизны у них располагаются по разные стороны от поверхности. В большинстве случаев поверхность таких оболочек строится на основе гиперболических параболоидов (гипаров). Данные покрытия работают при равномерной нагрузке в основном по безмоментной схеме и отличаются выразительным архитектурным видом, поэтому они применяются для покрытий зданий различного назначения.

Железобетонные оболочки такого типа использованы для покрытий промышленных зданий в Черногорске, Абакане, и Красноярске. Размеры оболочек 6×18м.

Деревянные покрытия данного типа применяют, как правило, с прямолинейными контурными элементами. Например, в Эстонии построено около 20 деревянных гипаров с размерами от 6×6 до 18×18м. Оболочки изготавливались из двух слоев досок толщиной 25мм,

соединенных между собой с помощью гвоздей. В конце 70-х годов XX века в Кишиневе было построено 11 оболочек размерами 6×6м. Каждая оболочка состояла из пяти сборных клефанерных панелей размером в плане 1,2×6м. Каркас панелей изготавливался из досок сечением 176×36мм, к которым приклеивалась фанерная обшивка толщиной 10мм.

1.3. Цилиндрические оболочки и своды

Поверхность цилиндрических оболочек образуется путем переноса прямой образующей по криволинейной направляющей, последняя чаще всего является окружностью. Расстояние между опорами вдоль образующей принято называть пролетом l_1 , поперек образующей l_2 – длиной волны или шириной оболочки.

Цилиндрические оболочки подразделяются на два вида: длинные оболочки при $l_1/l_2 \geq 1$ и короткие, при $l_1/l_2 < 1$. Основным материалом для изготовления таких покрытий является железобетон или дерево. Сборные железобетонные оболочки изготавливаются из ребристых плит, бортовых элементов и диафрагм. Монолитные оболочки проектируются гладкими толщиной 50-80мм. Для цилиндрических оболочек стрелу подъема рекомендуется назначать равной $(1/6-1/8) l_2$, а высоту бортового элемента не менее $1/15 l_1$.

Деревянные цилиндрические оболочки следует проектировать с использованием клееной древесины. Диафрагмы рекомендуется выполнять из клееных арок со стальной затяжкой. Высота сечения арки принимается равной $l_2/60$, а ширина сечения $1/3-1/4$ высоты. Бортовые элементы обычно проектируют из клееных балок высотой $1/12-1/15 l_1$. Деревянные арки устанавливаются с шагом 1,5-6,0м. Настил оболочки при шаге арок менее 3,0м может выполняться одинарным, при большем шаге – двойным перекрестным.

Своды по своему очертанию близки к аркам, однако в отличие от последних имеют развитое поперечное сечение: волнистое, складчатое, бочарное, замкнутое. Распор, возникающий в сводах, воспринимается стальной затяжкой или передается через контрфорсы на фундаменты.

Своды изготавливаются из железобетона, армоцемента или дерева. В случае железобетона или армоцемента наиболее рациональным вариантом является сборный вариант с разрезкой свода плоскостями перпендикулярными оси свода. Если ширина свода больше 3м, то поверхность свода дополнительно разрезается вертикальными плоскостями, параллельными оси свода.

Стрелу подъема свода рекомендуется назначать в пределах от $1/2$ до $1/12$ пролета. С помощью сводов можно перекрывать пролеты до 100м.

2. СТРУКТУРНЫЕ ПЛИТЫ

Структурные плиты (структуры) изготавливаются в основном из стали, известны отдельные конструкции из дерева и армоцемента.

Структурные плиты можно разделить на два основных типа. Первый тип – это плиты, собираемые из перекрестных плоских ферм, двух или трех направлений, устанавливаемых вертикально. Отправочными марками таких покрытий будут плоские фермы. Второй тип – это плиты, состоящие из треугольных или четырехугольных пирамид. Отправочными марками в этом случае будут либо отдельные стержни либо стержневые пирамиды и стержни. Использование пирамид позволяет получить различные поясные сетки: с квадратными, треугольными и шестиугольными ячейками.

Структурные плиты наиболее эффективны при соотношении сторон до 1:1,5. При большем соотношении они приближаются по своей работе к балочной схеме в направлении меньшего пролета. Опирание структурных конструкций может быть различным: контурным (по периметру), внутриконтурным с консолями, смешанным, произвольным. При внутриконтурном опирании изгибающий момент в пролете уменьшается за счет надпорных изгибающих моментов. При равномерно распределенной нагрузке наиболее рациональным является отношение консоли к пролету равное 0,25. Наиболее ответственными и трудоемкими частями структур являются узлы, которые подразделяются на 3 основные группы.

1-ая группа – все соединения осуществляются на болтах.

2-ая группа – все монтажные соединения выполняются на болтах, а на заводе для изготовления элементов применяется сварка (узлы типа «Меро» и «МАрхИ»).

3-я группа – все соединения осуществляются с помощью сварки.

Наибольшее распространение в нашей стране получили трубчатые структуры из короткогабаритных элементов системы «Кисловодск» с узлами типа «МАрхИ», являющиеся разновидностью узлов системы «Меро». Такие покрытия изготавливались серийно с использованием круглых бесшовных труб по унифицированному сортаменту. Размеры покрытий в плане 30×30 и 36×36м, высота – 2,12м. Данные покрытия рекомендуется применять в зданиях павильонного типа и в однопролетных промышленных зданиях без светоаэрационных фонарей.

3. ВИСЯЧИЕ ПОКРЫТИЯ

В висячих покрытиях провисающие несущие элементы ванты или мембраны работают в основном на растяжение. Цепные растягивающие усилия передаются на внешний опорный контур, в котором возникают сжимающие усилия.

3.1. Вантовые покрытия

Вантовые покрытия состоят из трех основных элементов: несущих растянутых вант, плит ограждения и опорного контура, воспринимающего усилия от вант.

Отличительной особенностью вантовых покрытий является их сравнительно высокая деформативность, вызванная геометрической изменяемостью гибких нитей из-за малой изгибной жесткости. Основной задачей, которую приходится решать при проектировании вантовых покрытий, является уменьшение их деформативности.

Уменьшить деформативность данных покрытий можно с помощью стабилизирующей системы вант, пригрузом покрытия, увеличением изгибной жесткости вант и другими способами.

Вантовые покрытия принято классифицировать на шесть групп:

- 1) вантовые сетки;
- 2) системы из вант и балок;
- 3) висячие оболочки;
- 4) системы из жестких вант;
- 5) вантовые фермы;
- 6) комбинированные покрытия.

По способу передачи усилий с вант на опоры вантовые покрытия подразделяются на покрытия с замкнутым и разомкнутым опорными контурами. Во втором случае для зданий потребуются значительно большая площадь для размещения оттяжек, которые анкеруются в грунте.

Вантовые сетки в большинстве случаев имеют поверхности гиперболических параболоидов. В направлении большего пролета располагаются несущие ванты, стрелки провиса которых принимаются равными $1/15-1/20$ пролета. В перпендикулярном направлении устанавливаются предварительно напряженные стабилизирующие ванты с провисом равным $1/30-1/40$ пролета. Площади сечения стабилизирующих вант назначают в 2-4 раза меньше площади несущих. В местах пересечения ванты соединяются с помощью специальных сжимов, здесь же прикрепляются легкие плиты покрытия. Пролет вантовых сеток может достигать 100м.

Системы из вант и балок применяются для цилиндрических поверхностей. В таких покрытиях балки выполняют функцию стабилизирующих элементов. Стрелки провиса несущих вант назначаются от $1/10$ до $1/30$ пролета, высоту балок – b_m от $1/20$ до $1/40$ пролета. Для прямоугольных планов пролет балок принимают не более 30м, для криволинейных планов – не более 48м.

Висячие оболочки в многих случаях проектируют на круглом плане. Стабилизация покрытия достигается за счет собственного веса железобетонных плит покрытия, укладываемых на ванты. Швы между плитами замоноличиваются, после чего выполняется предварительное натяжение несущих вант. Стрелку провиса несущих вант назначают равной $1/10$ - $1/25$ пролета, толщину плит – $1/600$ - $1/800$ пролета. Пролеты висячих оболочек могут достигать 100м.

В системах из жестких вант применяются ванты, обладающие изгибной жесткостью: прокатные профили или решетчатые фермы. Такие ванты одновременно выполняют несущую и стабилизирующую функции. Отношение стрелок провиса вант к пролету $1/10$ - $1/25$. Высоту жестких вант рекомендуют назначать равной $1/80$ - $1/150$ пролета. Пролет покрытий с жесткими вантами может достигать 105м. Наиболее известным зданием с данным покрытием является плавательный бассейн на проспекте Мира в Москве [1].

Вантовые фермы бывают трех видов: двояковыпуклые, двояковогнутые и с перехлестом поясов. В двояковыпуклых фермах стойки работают на сжатие, в двояковогнутых формах элементы решетки работают на растяжение. Стрелки провиса несущих вант назначают равными $1/15$ - $1/25$ пролета, стрелки выгиба стабилизирующих вант – $1/30$ - $1/40$ пролета. Сечение стабилизирующих вант принимают в 3-5 раз меньше сечения несущих. Здания с данными покрытиями могут достигать значительных пролетов, например Дворец спорта «Юбилейный» в Санкт-Петербурге, перекрытый радиальными вантовыми фермами имеет диаметр 160м [5].

В комбинированных покрытиях используются различные конструкции: ванты, фермы, балки, структурные плиты.

3.2. Мембраны

Мембранные конструкции состоят из провисших металлических листов, закрепленных по контуру. В мембранных покрытиях совмещены две функции: несущая и ограждающая. Мембраны можно разделить на две основные группы: мембранные сплошные оболочки и ленточные покрытия.

Мембранные сплошные оболочки в большинстве случаев изготавливаются из отдельных стальных полотнищ, которые соединяются между собой при монтаже путем сварки. Стабилизация таких покрытий осуществляется с помощью стальных ферм или дополнительного пригруза. По данной схеме построено покрытие крытого стадиона «Олимпийский» на проспекте Мира в Москве [1]. Форма покрытия близка к эллипсу с размером в осях 224×183м. Оболочка покрытия выполнена из стального листа толщиной 5мм. Стабилизирующие фермы высотой 2,5м располагаются по радиусу с шагом 10м по наружному контуру.

Ленточные покрытия состоят из отдельных, не соединенных друг с другом лент. Ленты могут переплетаться или располагаться в два слоя.

4. МЯГКИЕ ОБОЛОЧКИ

Мягкие оболочки, это оболочки, изготавливаемые из очень тонких (в основном синтетических) материалов, которые способны воспринимать только растягивающие усилия. Мягкие оболочки подвергаются предварительному натяжению, поэтому в них всегда возникают только растягивающие напряжения. Натяжение оболочек осуществляется двумя способами пневматическим и механическим, поэтому соответствующие оболочки называются пневматическими и тентовыми. Пневматические оболочки в свою очередь подразделяются на воздухоопорные и воздухоносные.

Воздухоопорные оболочки закрепляются на земле и герметизируются по периметру, вследствие чего в пространстве между землей и оболочкой создается избыточное давление и они приобретают заданную форму. Чаще всего такой формой является часть сферы или часть цилиндра, сопряженная с двумя частями сфер. В последнее время получили распространение оболочки, усиленные канатами или сетями. Такое покрытие использовано для стадиона «Силвердом» построенном в г.Понтиак (штат Мичиган, США). Размер стадиона 220×168м, площадь 36960м²[5]. Оболочка изготовлена из ширфилла (стеклоткань покрытая тефлоном). Сверху оболочки располагаются канаты усиления диаметром 7,6мм.

В воздухоносных конструкциях несущая способность оболочек обеспечивается за счет создания избыточного давления в отдельных замкнутых элементах. Такие элементы выполняются в виде отдельных стержней или панелей.

Пневматические стержни бывают прямолинейными (используются как балки или стойки) и криволинейными (используются как арки). Пневматические панели изготавливаются из двух полотнищ, соединенных линейными или точечными связями. Из таких панелей обычно возводятся своды или купола.

В тентовых покрытиях натяжение оболочки осуществляется механическим способом. Это достигается притягиванием опорных или промежуточных узлов вверх или вниз, искривлением жесткого опорного контура и другими приемами.

Правильно запроектированное тентовое покрытие должно иметь жесткую форму и равномерное распределение предварительного натяжения по всей поверхности оболочки. Жесткость фермы обеспечивается в оболочках отрицательной гауссовой кривизны, а равные напряжения возникают в оболочке, если ее поверхность является минимальной, т.е. имеющей среднюю кривизну, равную нулю.

С помощью тентовых оболочек можно перекрывать площади от десятков m^2 до десятков $га$. Наибольшим тентовым покрытием является покрытие международного аэропорта в Саудовской Аравии общей площадью $42га$.

5. ПРИМЕР РАСЧЕТА СЕТЧАТОГО ДЕРЕВЯННОГО КУПОЛА

Рассчитать и запроектировать несущие элементы сетчатого деревянного купола выставочного павильона. Диаметр купола 27м, высота 4,7м. Район строительства г.Пенза. Геометрия купола образована на основе правильной сети Чебышева (рис. 3). Число разбиения границы сектора на равные части равно 4. Геометрические параметры купола определены с помощью программы «Pologcupol».

Несущие ребра и прогоны купола изготавливаются из древесины сосны 2 сорта влажностью не более 20%. Соединение ребер в узлах осуществляется с помощью стальных узловых деталей. Ограждающая часть покрытия состоит из прогонов, по которым сверху устраивается контробрешетка и сплошной дощатый настил. Снизу к прогонам прикрепляются листы ЦСП, на которые укладывается утеплитель из минераловатных плит. Устойчивость плоской формы деформирования несущих ребер обеспечивается прогонами и листами ЦСП.

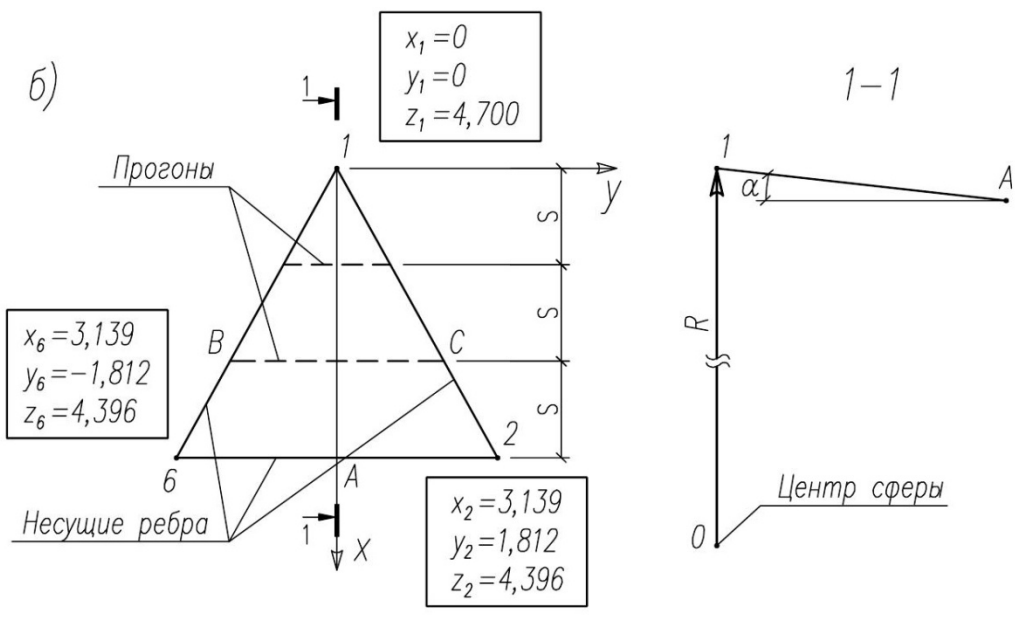
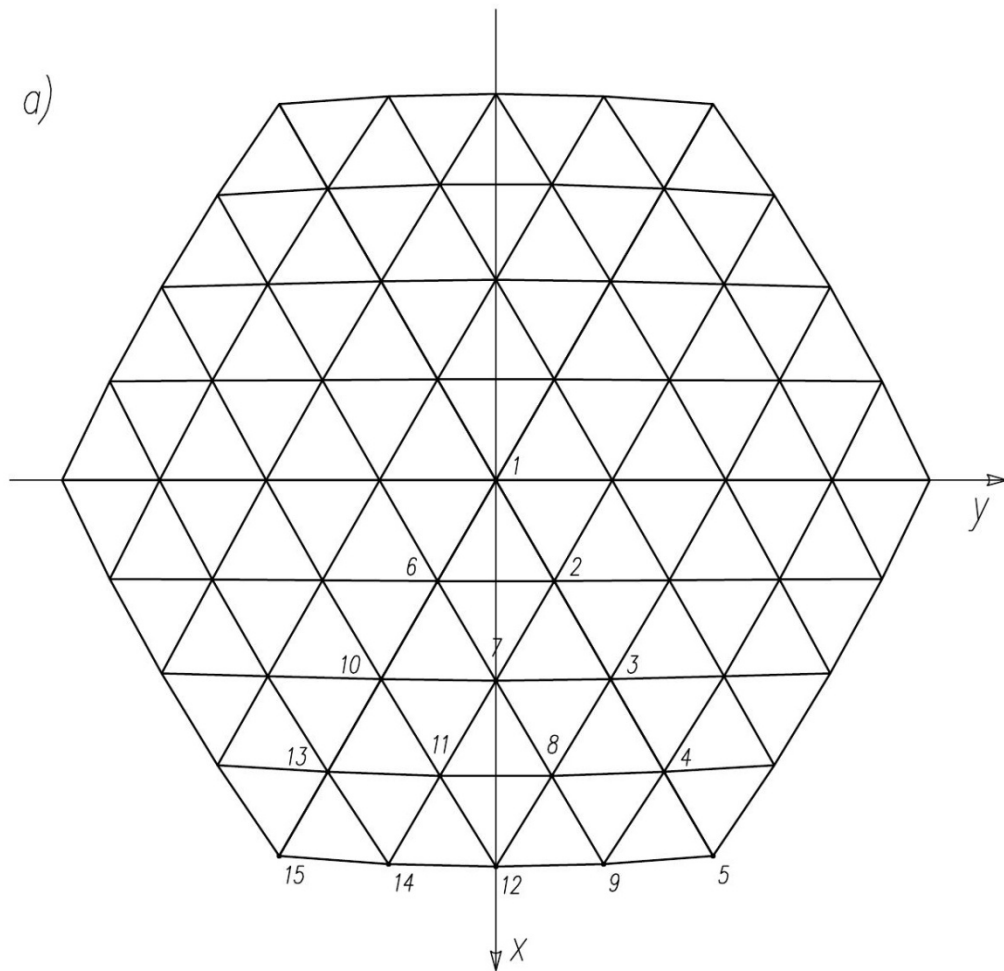


Рис.3. К расчету элементов купола:

а) план несущего каркаса;

б) схема элементов купола вблизи вершины

5.1. Компонировка конструкций покрытия. Определение геометрических параметров конструкций

При осесимметричной снеговой нагрузке на купол наибольшая величина ее будет действовать в вершине купола. Исходя из этого, выполним расчет конструкций, расположенных в треугольной ячейке 1-2-6 (рис.3). Количество прогонов в каждой ячейке назначаем таким образом, чтобы шаг их находился в пределах от 1 до 1,5м. Для нашего примера назначаем два прогона.

Шаг прогонов

$$S = \frac{x_2}{3} = \frac{3,139}{3} = 1,05 \text{ м}$$

Пролет наибольшего прогона (прогона B-C)

$$l_{\text{п}} = \frac{4y_2}{3} = \frac{4 \times 1,812}{3} = 2,42 \text{ м}$$

Угол наклона треугольной ячейки 1-2-6 к горизонту

$$\alpha = \arctg\left(\frac{z_1 - z_2}{x_2}\right) = 5,53^\circ$$

Длина несущего ребра 1-2

$$L = \sqrt{(x_2 - x_1)^2 + (y_2 - y_1)^2 + (z_2 - z_1)^2} \\ = \sqrt{(3,139 - 0)^2 + (1,812 - 0)^2 + (4,396 - 4,700)^2} = 3,637 \text{ м}$$

Угол наклона несущего ребра

$$\beta = \arcsin\left(\frac{z_1 - z_2}{L}\right) = \arcsin\left(\frac{4,700 - 4,396}{3,637}\right) = 4,79^\circ$$

Радиус описанной сферы

$$R = \frac{R_{\text{осн}}^2 + H^2}{2H} = \frac{13,5^2 + 4,7^2}{2 \times 4,7} = 21,7 \text{ м}$$

5.2. Расчет прогонов

5.2.1. Определение нагрузок на прогон

Постоянную нагрузку от веса покрытия определяем в табличной форме

Элемент покрытия	Нормат. нагрузка кПа	γ_f	Расчетн. нагрузка кПа
Кровля	0,10	1,1	0,11
Дощатый настил из шпунт. досок	0,13	1,1	0,14
Контробрешетка	0,02	1,1	0,02
Прогоны	0,02	1,1	0,02
Утеплитель	0,09	1,2	0,11
ЦСП	0,13	1,1	0,14
Итого	$g_n=0,49$		$g=0,54$

Коэффициент перехода от веса снегового покрова земли к снеговой нагрузке на купол равен

$$\mu_1 = \text{Cos}1,5\alpha = \text{Cos}1,5 \times 5,53^\circ = 0,99$$

Коэффициент, характеризующий возможной снос снега с купола под действием ветра, равен

$$c_e = 0,85$$

Расчетное значение веса снеговой нагрузки на купол при симметричной нагрузке

$$S_1 = S_g c_e \mu_1 = 1,8 \times 0,85 \times 0,99 = 1,51 \text{ кПа}$$

Нормативное значение веса снеговой нагрузки

$$S_{1n} = 0,7S_1 = 0,7 \times 1,51 = 1,06 \text{ кПа}$$

Погонная расчетная нагрузка, действующая на прогон

$$q = g \frac{S}{\text{Cos}\alpha} + S_1 \times S = 0,54 \frac{1,05}{\text{Cos}5,53^\circ} + 1,51 \times 1,05 = 2,13 \text{ кН/м}$$

Погонная нормативная нагрузка, действующая на прогон

$$q_n = g_n \frac{S}{\text{Cos}\alpha} + S_{1n} \times S = 0,49 \frac{1,05}{\text{Cos}5,53^\circ} + 1,06 \times 1,05 = 1,63 \text{ кН/м}$$

5.2.2. Конструктивный расчет прогона

Прогон рассчитываем как балку, работающую на косою изгиб, учитывая податливость связей, соединяющих прогон с контробрешеткой и ЦСП (рис.4).

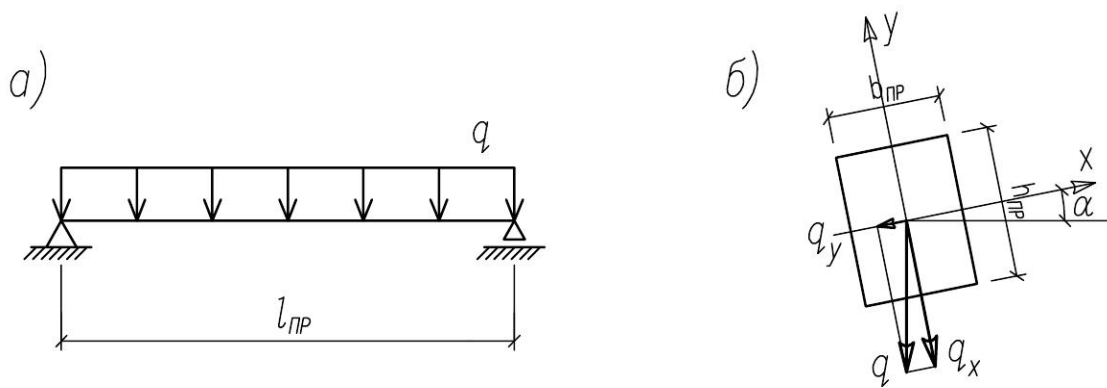


Рис. 4. Расчетная схема (а) и поперечное сечение (б) прогона

Нормальная и скатная составляющие расчетной нагрузки

$$q_x = q \cos \alpha = 2,13 \cos 5,53^\circ = 2,12 \text{ кН/м}$$

$$q_y = q \sin \alpha = 2,13 \sin 5,53^\circ = 0,21 \text{ кН/м}$$

Нормальная и скатная составляющие нормативной нагрузки

$$q_{xn} = q_n \cos \alpha = 1,63 \cos 5,53^\circ = 1,62 \text{ кН/м}$$

$$q_{yn} = q_n \sin \alpha = 1,63 \sin 5,53^\circ = 0,16 \text{ кН/м}$$

Максимальные изгибающие моменты, действующие в 2-х плоскостях

$$M_x = \frac{q_x l^2}{8} = \frac{2,12 \times 2,42^2}{8} = 1,55 \text{ кНм}$$

$$M_y = \frac{q_y l^2}{8} = \frac{0,21 \times 2,42^2}{8} = 0,15 \text{ кНм}$$

Назначаем ширину прогона $b_{\text{пр}} = 7,5 \text{ см}$

Ориентировочная высота сечения прогона

$$h_{\text{пр}} = \sqrt{\frac{6M_x}{b_{\text{пр}} R_u}} = \sqrt{\frac{6 \times 1550}{0,075 \times 13 \times 10^6}} = 97,7 \times 10^{-3} \text{ м} = 97,7 \text{ мм}$$

Назначаем сечение прогона $b_{\text{пр}} \times h_{\text{пр}} = 7,5 \times 11 \text{ см}$ (кратно 0,5 см)

Моменты сопротивления прогона в 2-х плоскостях

$$W_x = \frac{b_{\text{пр}} h_{\text{пр}}^2}{6} = \frac{7,5 \times 11^2}{6} = 151 \text{ см}^3$$

$$W_y = \frac{h_{\text{пр}} b_{\text{пр}}^2}{6} = \frac{11 \times 7,5^2}{6} = 103 \text{ см}^3$$

Проверка прочности прогона

$$\frac{M_x}{W_x} + \frac{M_y}{W_y} = \frac{1550}{151} + \frac{150}{103} = 11,7 \text{ МПа} < R_u = 13 \text{ МПа}$$

Моменты инерции прогона в 2-х плоскостях

$$I_x = \frac{b_{\text{пр}} h_{\text{пр}}^3}{12} = \frac{7,5 \times 11^3}{12} = 832 \text{ см}^4$$

$$I_y = \frac{h_{\text{пр}} b_{\text{пр}}^3}{12} = \frac{11 \times 7,5^3}{12} = 387 \text{ см}^4$$

Прогибы прогона в 2-х плоскостях

$$f_x = \frac{5q_{x_n} l^4}{384EI_x} = \frac{5 \times 1620 \times 2,42^4}{384 \times 10^{10} \times 832 \times 10^{-8}} = 0,0084 \text{ м} = 8,4 \text{ мм}$$

$$f_y = \frac{5q_{y_n} l^4}{384EI_y} = \frac{5 \times 160 \times 2,42^4}{384 \times 10^{10} \times 387 \times 10^{-8}} = 0,0018 \text{ м} = 1,8 \text{ мм}$$

Суммарный прогиб

$$f = \sqrt{f_x^2 + f_y^2} = \sqrt{8,4^2 + 1,8^2} = 8,6 \text{ мм} < \frac{l}{200} = \frac{2420}{200} = 12,1 \text{ мм}$$

Жесткость прогона обеспечена.

5.3. Расчет несущего ребра

5.3.1. Определение нагрузок и статический расчет

В качестве расчетной схемы несущего ребра купола принимаем балку с упругим защемлением опор (рис. 5).

Пролет несущего ребра 1-2

$$l_p = L \cos \beta = 3,637 \cos 4,79^\circ = 3,62 \text{ м}$$

Максимальная величина грузовой полосы несущего ребра

$$B_p = 2y_2 \cos 30^\circ = 2 \times 1,812 \times \cos 30^\circ = 3,14 \text{ м}$$

Максимальная величина погонной расчетной нагрузки действующей на ребро

$$q = \left(g \frac{B_p}{\cos \beta} + S_1 B_p + b_p h_p \rho \gamma_f \frac{1}{\cos \beta} \right) \gamma_n$$

$$= \left(0,54 \frac{3,14}{\cos 4,79^\circ} + 1,51 \times 3,14 + 0,1 \times 0,3 \times 5 \right. \\ \left. \times 1,1 \frac{1}{\cos 4,79^\circ} \right) 1 = 6,61 \text{ кН/м}$$

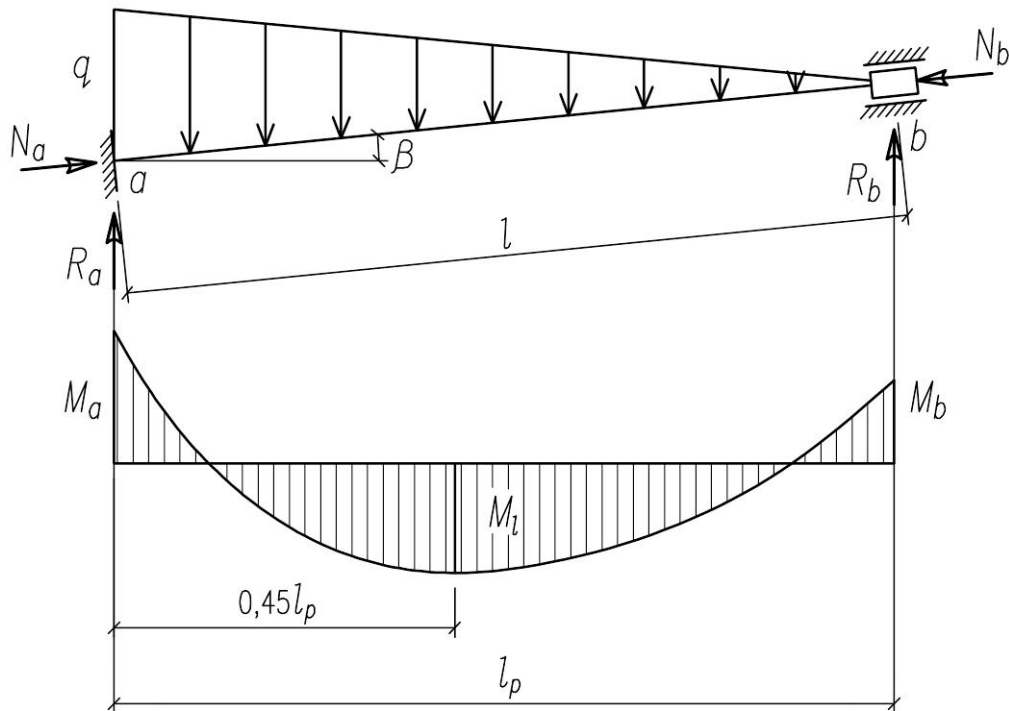


Рис. 5. Расчетная схема ребра купола

Продольные усилия действующие на ребро в узлах b , a и в середине пролета

$$N_b = \frac{\sqrt{3}}{2} l_p^2 (g + S_1) = \frac{\sqrt{3}}{2} 3,62^2 (0,54 + 1,51) = 46,4 \text{ кН}$$

$$N_a = N_b + \frac{q l_p \sin \beta}{2} = 46,4 + \frac{6,61 \times 3,62 \times \sin 4,79^\circ}{2} = 48,4 \text{ кН}$$

$$N_l = \frac{N_a + N_b}{2} = \frac{48,4 + 46,4}{2} = 47,4 \text{ кН}$$

Опорные реакции

$$R_a = \frac{q l_p}{3} = \frac{6,61 \times 3,62}{3} = 7,98 \text{ кН}$$

$$R_b = \frac{q l_p}{6} = \frac{6,61 \times 3,62}{6} = 3,99 \text{ кН}$$

Опорные изгибающие моменты без учета упругого защемления

$$M_a^0 = \frac{q l_p^2}{20} = \frac{6,61 \times 3,62^2}{20} = 4,33 \text{ кНм}$$

$$M_b^0 = \frac{q l_p^2}{30} = \frac{6,61 \times 3,62^2}{30} = 2,89 \text{ кНм}$$

Предварительно назначаем сечение ребра $b_p \times h_p$ равное 100×200 мм и диаметр узловой детали $D=219$ мм.

Момент сопротивления сечения

$$W_p = \frac{b_p h_p^2}{6} = \frac{10 \times 20^2}{6} = 667 \text{ см}^3$$

Напряжения сжатия в торцах ребер, вызванные действием продольной силы и изгибающих моментов

$$\sigma_c^a = \frac{N_a}{b_p h_p} = \frac{48400}{100 \times 200} = 2,42 \text{ МПа}$$

$$\sigma_c^b = \frac{N_b}{b_p h_p} = \frac{46400}{100 \times 200} = 2,32 \text{ МПа}$$

$$\sigma_{и}^a = \frac{M_a^0}{W_p} = \frac{4330}{667} = 6,49 \text{ МПа}$$

$$\sigma_{и}^b = \frac{M_b^0}{W_p} = \frac{2890}{667} = 4,33 \text{ МПа}$$

Безразмерные параметры, влияющие на напряженное состояние ребер купола

$$\beta_{\varepsilon}^a = \frac{\sigma_c^a}{\sigma_{и}^a + \sigma_c} = \frac{2,42}{6,49 + 2,42} = 0,27$$

$$\beta_{\varepsilon}^b = \frac{\sigma_c^b}{\sigma_{и}^b + \sigma_c} = \frac{2,32}{4,33 + 2,32} = 0,35$$

$$\gamma_{\varepsilon} = \frac{L}{h_p} = \frac{3637}{200} = 18,1$$

Коэффициенты K_N , учитывающие влияние продольной силы находим по графикам, показанным на рис.2.8 [3].

$$K_N^a = 1,04 \quad K_N^b = 1,05$$

Коэффициенты K_C , учитывающие податливость защемления находим по формуле 2.14 [3] при $m_c=5,4$

$$K_c^a = K_c^b = \frac{1}{1 + \frac{2}{m_c}} = \frac{1}{1 + \frac{2}{5,4}} = 0,73$$

Опорные изгибающие моменты с учетом действия продольной силы и упругого защемления опор определяем по методике, изложенной в [3].

$$M_a = M_a^0 K_N^a K_c^a = -4,33 \times 1,04 \times 0,73 = -3,29 \text{ кНм}$$

$$M_b = M_b^0 K_N^b K_c^a = -2,89 \times 1,05 \times 0,73 = -2,22 \text{ кНм}$$

Максимальный пролетный изгибающий момент в сечении $x=0,45l_p$ от левой опоры

$$\begin{aligned} M_l &= M_a - 0,45(M_a - M_b) + \frac{ql_p^2}{9\sqrt{3}} = \\ &= -3,29 - 0,45(-3,29 + 2,22) + \frac{6,61 \times 3,62^2}{9\sqrt{3}} = 2,75 \text{ кНм} \end{aligned}$$

Максимальный изгибающий момент в сечении с (в зоне контакта узловой детали и ребра)

$$\begin{aligned}
M_c &= M_a + R_a \frac{D}{2} - q \frac{(l_p - D/2)}{l_p} \times \frac{D^2}{8} - q \left(1 - \frac{l_p - D/2}{l_p}\right) \frac{D^2}{12} \\
&= -3,29 + 7,98 \frac{0,219}{2} - 6,61 \frac{(3,62 - 0,219/2)}{3,62} \times \frac{0,219^2}{8} \\
&\quad - 6,61 \left(1 - \frac{3,62 - 0,219/2}{3,62}\right) \frac{0,219^2}{12} = -2,46 \text{ кНм}
\end{aligned}$$

5.3.2. Конструктивный расчет несущего ребра

Расчет прочности несущего деревянного ребра производим в соответствии с указаниями п.6.17 [7].

Расчетная длина ребра

$$l_0 = \mu_0 L = 0,65 \times 3,64 = 2,37 \text{ м}$$

где $\mu_0=0,65$ – при обоих защемленных концах ребра.

Гибкость ребра в плоскости изгиба

$$\lambda = \frac{l_0}{0,289h_p} = \frac{237}{0,289 \times 20} = 41,0$$

Коэффициент продольного изгиба

$$\varphi = \frac{3000}{\lambda^2} = \frac{3000}{41,0^2} = 1,78$$

Коэффициент, учитывающий дополнительный момент от продольной силы

$$\xi = 1 - \frac{N_l}{\varphi R_c b_p h_p} = 1 - \frac{47400}{1,78 \times 13 \times 60 \times 200} = 0,83 < 1$$

Изгибающий момент с учетом действия продольной силы

$$M_D = \frac{M_l}{\xi} = \frac{2,75}{0,83} = 3,31 \text{ кНм}$$

Проверка прочности

$$\frac{N_l}{b_p h_p} + \frac{M_D}{W_p} = \frac{47400}{60 \times 200} + \frac{3310}{400} = 12,2 \text{ МПа} < R_c = 13 \text{ МПа}$$

Прочность ребра в пролете обеспечена.

В зоне примыкания деревянного ребра к стальной узловой детали действуют $M_c=2,46$ кНм и $N_a=48,4$ кН. Ранее проведенные исследования показали, что вследствие обмятия древесины и деформации нагельного соединения зона передачи сжимающих напряжений существенно меньше теоретического значения [3]. При $\beta_3^a=0,26$ примем по рис.2.6а [3] высоту эпюры сжимающих напряжений равной $0,5h_p$ (рис. 6). Будем считать (в запас расчета), что растягивающее усилие в нагельном соединении действует по верхней грани несущего ребра.

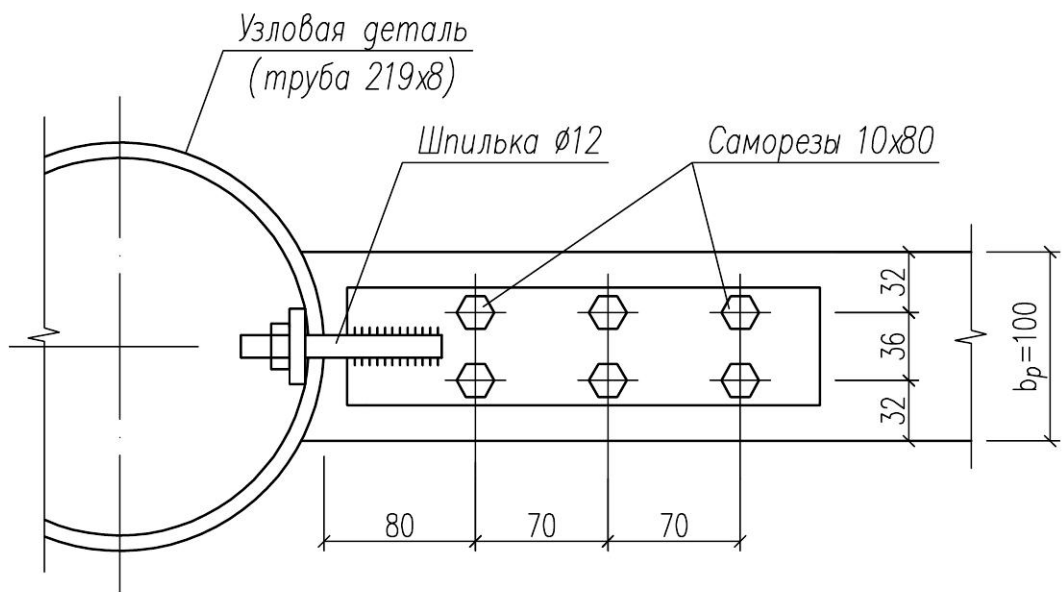
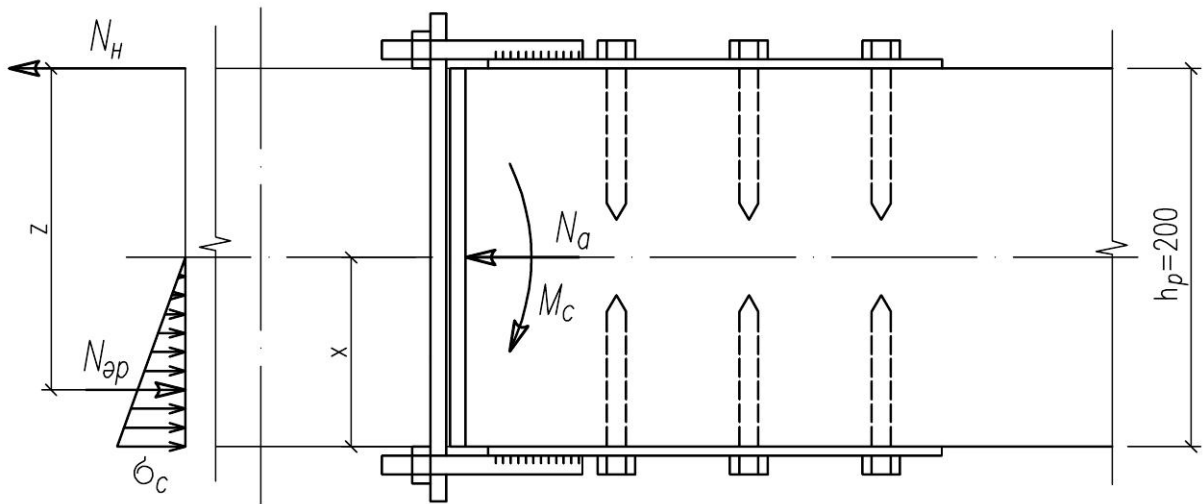


Рис. 6. Конструкция и расчетная схема узла купола

Высота эпюры сжимающих напряжений

$$x = 0,5h_p = 0,5 \times 200 = 100 \text{ мм}$$

Расстояние от верхней грани ребра до равнодействующей усилий в сжатой зоне

$$z = h_p - \frac{0,5h_p}{3} = 200 - \frac{0,50 \times 200}{3} = 167 \text{ мм}$$

Условия равновесия узла

$$\begin{cases} N_a + N_H - N_{др} = 0 \\ M_c - N_H z = 0 \end{cases}$$

Равнодействующее усилий в сжатой зоне

$$N_{др} = N_a + \frac{M_c}{z} = 48,4 + \frac{2,46}{0,167} = 63,1 \text{ кН}$$

Максимальное сжимающее напряжение смятия

$$\sigma_c = \frac{2N_{др}}{bx} = \frac{2 \times 63100}{100 \times 100} = 12,6 \text{ МПа} < R_{см} = 13 \text{ МПа}$$

Растягивающее усилие в нагельном соединении

$$N_H = N_{др} - N_a = 63,1 - 48,4 = 14,7 \text{ кН}$$

Для крепления стальных пластин толщиной 4мм к деревянным ребрам используем стальные саморезы 10×80 с шестигранной головкой DIN571 (глухари).

Расчетная несущая способность одного самореза из условия смятия древесины ребра

$$T = 0,35cd = 0,35 \times 7,6 \times 1 = 2,66 \text{ кН}$$

Расчетная несущая способность одного самореза из условия изгиба самореза

$$T = 2,5d^2 = 2,5 \times 1^2 = 2,5 \text{ кН}$$

Количество саморезов

$$n = \frac{N_H}{T} = \frac{14,7}{2,5} = 5,9$$

Назначаем $n=6$ и размещаем саморезы в 2 ряда. Расстояние между осями саморезов вдоль волокон принимаем $S_1=7d=70\text{мм}$, поперек волокон $S_2=36\text{мм} > 3,5d=35\text{мм}$, от оси самореза до кромки поперек волокон – $S_3=32\text{мм} > 3d=30\text{мм}$.

Площадь поперечного сечения шпильки класса 4.6

$$A_{ш} = \frac{N_H}{R_{bt}} = \frac{14700}{175} = 84 \text{ мм}^2$$

Назначаем шпильку $\varnothing 12\text{мм}$ площадью $A_{ш}=84,3\text{мм}^2$

Кроме проверки прочности отдельных элементов купола необходимо выполнить проверку местной устойчивости купола. Местная потеря устойчивости купола происходит в виде прощелкивания одного (как правило, верхнего) узла к центру сферы. Критическую нагрузку определяем по методике, изложенной в [3].

Критическая нагрузка для сетчатого купола с шарнирным сопряжением ребер и узловой нагрузкой

$$P_{эт} = \frac{2}{\sqrt{3}} E_I b_p h_p \text{Sin}^3 \beta = \frac{2}{\sqrt{3}} 3900 \times 100 \times 200 \times \text{Sin}^3 4,79^\circ = 52400 \text{ Н} \\ = 52,4 \text{ кН}$$

где $E_I=300$ $R_c=300 \times 13=3900$ МПа – модуль упругости древесины при расчетах на устойчивость.

Критическая нагрузка для деревянного сетчатого купола при внеузловой нагрузке

$$P_{\text{сг}} = P_{\text{эт}} K_{\text{жу}} K_{\text{об}} K_{\text{фн}} K_{\text{вн}} K_{\text{вл}} = 52,4 \times 1,8 \times 0,75 \times 0,76 \times 0,70 \times 0,9 = 33,9 \text{ кН}$$

где $K_{\text{жу}}=1,8$ (в соответствии с графиком на рис.4.6 [3]);
 $K_{\text{об}}=0,75$ (в соответствии с графиком на рис.4.8 [3]);
 $K_{\text{фн}}=0,76$ (в соответствии с графиком на рис.4.5 [3]);
 $K_{\text{вн}}=0,70$ (в соответствии с графиком на рис.4.7 [3]);
 $K_{\text{вл}}=0,9$ (для влажности 20%).

Узловая нагрузка, действующая на верхний узел купола

$$P = \frac{\sqrt{3}}{2} (g + S_1) l_p^2 = \frac{\sqrt{3}}{2} (0,54 + 1,51) 3,62^2 = 23,3 \text{ кН} < P_{\text{сг}} = 33,9 \text{ кН}$$

Устойчивость купола обеспечена.

БИБЛИОГРАФИЧЕСКИЙ СПИСОК

1. Дыховичный Ю.А. Большепролетные конструкции сооружений Олимпиады-80 в Москве. – М.: Стройиздат, 1982. – 277с.
2. Канчели Н.В. Строительные пространственные конструкции. – М.: АСВ, 2003. – 112с.
3. Миряев Б.В. Методы расчета и конструктивные решения сетчатых куполов из дерева и пластмасс: Монография. – Пенза: ПГУАС, 2005. – 151с.
4. Пространственные конструкции покрытий. Курсовое и дипломное проектирование: Учебное пособие / В.И. Колчунов, К.П. Пятикрестовский, Н.В. Ключева. – М.: АСВ, 2008. – 352с.
5. Современные пространственные конструкции (железобетон, металл, дерево, пластмассы): Справочник / Ю.А. Дыховичный, Э.З. Жуковский, В.В. Ермолов и др.; Под ред. Ю.А. Дыховичного, Э.З. Жуковского. – М.: Высш. шк., 1991. – 543с.
6. СП 20.13330.2011 «Нагрузки и воздействия». Актуализированная редакция СНиП 2.01.07-85*. – М.: ЦПП, 2011. – 96с.
7. СП 64.13330.2011 «Деревянные конструкции» Актуализированная редакция СНиП 11-25-80. – М.: ЦПП, 2011. – 92с.

