

Документ подписан простой электронной подписью  
Информация о владельце:  
ФИО: Агафонов Александр Викторович  
Должность: директор филиала  
Дата подписания: 19.05.2022 18:51:06  
Уникальный программный ключ:  
2539477a8ecf706dc9cf164bc411eb6d3c4ab06

**МИНИСТЕРСТВО НАУКИ И ВЫСШЕГО ОБРАЗОВАНИЯ РОССИЙСКОЙ ФЕДЕРАЦИИ**  
**ЧЕБОКСАРСКИЙ ИНСТИТУТ (ФИЛИАЛ)**  
**МОСКОВСКОГО ПОЛИТЕХНИЧЕСКОГО УНИВЕРСИТЕТА**

**Кафедра транспортно-технологических машин**



**Детали машин и основы конструирования**

(наименование дисциплины)

**Методические указания по выполнению  
курсовой работы**

Направление подготовки	<b><u>15.03.05 – Конструкторско-технологическое обеспечение машиностроительных производств</u></b>
	(код и наименование направления подготовки)
Направленность (профиль) подготовки	<b><u>Технология машиностроения</u></b>
	(наименование профиля подготовки)
Квалификация выпускника	<b>бакалавр</b>
Форма обучения	<b>очная , заочная</b>

Методические указания разработаны  
в соответствии с требованиями ФГОС ВО  
по направлению подготовки

**15.03.05 Конструкторско-технологическое обеспечение  
машиностроительных производств**

---

Авторы:

Никулин Игорь Васильевич,

доцент, к.т.н. кафедры транспортно-технологических машин

---

*ФИО, ученая степень, ученое звание или должность, наименование кафедры*

Методические указания одобрены на заседании кафедры

транспортно-технологических машин

---

*наименование кафедры*

протокол № 10 от 16.05.2020\_ года.

## Содержание:

- I Общие указания и кинематический расчет привода
- II Тематика и содержание заданий на курсовую работу
- III Объем и содержание курсовой работы
- IV Самостоятельная работа студента и консультация преподавателя
- V Этапы проектирования и сроки выполнения курсовой работы
- VI Общие требования по проработке конструкции и оформлению листов курсовой работы
- VII Указания по выполнению общих требований в приложении к отдельным этапам курсовой работы
- VIII Требования к оформлению рабочих чертежей деталей
- IX Требования к оформлению чертежа общего вида механизма
- X Требования к оформлению и содержанию расчетно-пояснительной записки
- XI Защита курсовой работы
- XII Список рекомендуемой литературы
- XIII Вопросы к защите курсовой работы

## **I. Общие указания и кинематический расчет привода**

### **1.1. Цели и задачи проектирования**

Проект по курсу «Детали машин и основы конструирования» является для студента первой самостоятельной расчетно-конструкторской работой по изучению основ проектирования машин и механизмов.

Основными задачами курсового проекта являются:

- ознакомление с научно-технической литературой по теме курсового проекта;
- изучение известных конструкций аналогичных машин и механизмов с анализом их достоинств и недостатков;
- выбор наиболее простого варианта конструкции с учетом требований технического задания на проект;
- выполнение необходимых расчетов с целью обеспечения заданных технических характеристик проектируемого устройства;
- выбор материалов и необходимой точности изготовления деталей и узлов проектируемого устройства, шероховатости поверхностей, необходимых допусков и посадок, допусков и расположения;
- выполнение графической части курсового проекта в соответствии с требованиями стандартов ЕСКД;
- составление необходимых описаний и пояснений к курсовому проектированию;
- овладение при конструировании современной вычислительной техникой и компьютерной графикой.

На этой работе студент учится проектировать детали и узлы машин общего назначения, получает навыки практического использования знаний, приобретенных при изучении физико-математических и общетехнических дисциплин (математики, механики, сопротивления материалов, теории механизмов и машин, технологии конструкционных материалов, допусков и технических измерений, черчения, основ конструирования и др.), обучается составлению расчетно-пояснительной записки и защите своего проекта перед комиссией.

При выполнении проекта по курсу «Детали машин и основы конструирования», как первого проекта, особенно важно, чтобы студент освоил опыт проектирования, накопленный в машиностроении и отраженный в ГОСТах, нормалях, рекомендациях и пр.

Знания и опыт, приобретенные студентом при этом проектировании, являются базой для его дальнейшей конструкторской работы, а также для выполнения курсовых проектов по специальным дисциплинам и дипломного проекта.

## **II. Тематика и содержание заданий на проект**

Тематика заданий соответствует программе курса «Детали машин и основы конструирования» с учетом программ предшествующих курсов и в некоторой степени связана со специальностью студента. Задание составляется так, чтобы студент мог освоить проектирование наибольшего числа общих элементов машин (передач, соединений, муфт, подшипников, литых, штампованных, сварных, точеных и других деталей). При этом желательно, чтобы задание было комплексным, т.е. содержало разработку единого механизма или машины, а не разрозненных узлов и деталей. Комплексная тематика позволяет изучать вопросы силовой и кинематической связи составляющих элементов, а также компоновку этих элементов в едином агрегате.

В наибольшей степени этим требованиям удовлетворяют задания на проектирование приводных устройств транспортеров, конвейеров, смесителей, питателей и других средств механизации, а также приводов станков, транспортных машин и т.п. Студент получает у консультанта одно из заданий, утвержденных кафедрой.

Задание содержит:

- а) наименование проектируемого механизма с краткими сведениями о его назначении;
  - б) принципиальную схему механизма, сопровождаемую в отдельных случаях поясняющими фотографиями механизма в целом или его узлов;
  - в) данные, необходимые для расчетов механизма (нагрузка, скорости, сроки службы и т.п.);
  - г) дополнительные технические условия, содержащие сведения о серийности производства, габаритах, условиях работы, обслуживания и т.д.;
  - д) указания о том, где можно ознакомиться с подобной конструкцией (альбом, атлас, журнальная статья, книга, лаборатория, цех, витрины чертежей и фотографий и т.д.);
  - е) перечисление листов проекта с указанием, что на них должно быть разработано.
- Примечание: Узлы, подлежащие конструктивной разработке, устанавливаются консультантом после эскизного проектирования механизма в целом.

### III. Объем и содержание проекта

Проект выполняется на 3-4 листах формата А1 по ГОСТ и содержит:

1. Чертеж общего вида – 1 лист.
2. Чертежи узлов – 1-2 листа.
3. Рабочие чертежи деталей – 1 лист.

Например, проект привода транспортера может включать:

1. Чертеж общего вида — 1 лист.
2. Передача зубчатая или червячная (редуктор) – 1 лист.
3. Рабочие чертежи деталей – 1 лист.
4. Рама или плита – 1 лист.
5. Приводной барабан или звездочки транспортера с валом и опорами или нестандартная муфта, вариатор, натяжной ролик, цепная передача и т.п. – 1 лист.

Пример типового проекта дан на фиг. 1-6. К проекту прилагается расчетно-пояснительная записка.

### IV. Самостоятельная работа студента и консультации преподавателя

При разработке проекта студент должен проявлять максимум самостоятельности и творческой инициативы в части выбора вариантов конструкции, ее расчета, графического оформления и т.п.

Фотографии, конструктивные схемы и типовые конструкции не должны рассматриваться как неизменяемые образцы, подлежащие слепому копированию, они лишь помогают студенту освоить опыт проектирования и на основе этого опыта создать свою конструкцию, удовлетворяющую требованиям задания.

*Только самостоятельно и творчески работающий студент может приобрести глубокие знания и опыт проектирования и хорошо защитить свой проект.*

Самостоятельная работа студента над проектом систематически контролируется и направляется преподавателем-консультантом. Студент должен являться на консультацию, имея при себе четко оформленное задание на проект и все выполненные им расчетные и графические работы. *Консультации проводятся только на основе работы, самостоятельно выполненной студентом.* Консультант проверяет работу студента, помогает ему разобраться в неясных вопросах, дает советы и указания по улучшению конструкции, по графическому оформлению чертежей, а также утверждает законченные этапы проектирования.

Критический разбор работы студента на консультации помогает ему освоить методику и опыт проектирования.

Для расширения технического кругозора студент должен интересоваться проектами своих товарищей, а также слушать консультации по этим проектам. Консультация по проекту проводится в период с 7/III по 7/V, по расписанию кафедры. Студенты, не выполнившие или не закончившие проект в указанный срок, лишаются плановой консультации и защищают свой проект перед специальной комиссией или выполняют (заканчивают) проект в обычном порядке в следующем семестре.

## **V. Этапы проектирования и сроки выполнения проекта**

### **1. Основные этапы разработки конструкторской документации**

В соответствии с ГОСТ 2.103-68 «Стадии разработки» предусмотрены следующие этапы разработки конструкторской документации:

- техническое предложение;
- эскизный проект;
- технический проект;
- рабочая конструкторская документация.

Ограниченность времени, которое отводится на выполнение курсового проекта, не позволяет реализовать процесс разработки в соответствии с ГОСТ 2.103-68. При курсовом проектировании приходится отдельные этапы проектирования совмещать и сокращать объем разрабатываемой документации.

На основании эскизного проекта, с учетом внесенных при дальнейшей проработке уточнений и изменений, на листе ватмана карандашом либо на компьютере выполняется чертеж общего вида устройства. На чертеже общего вида должны быть все необходимые проекции, виды, разрезы и сечения, позволяющие получить полное представление о конструкции и принципе работы разработанного устройства.

Кроме чертежа общего вида студенты выполняют рабочие и сборочные чертежи деталей и узлов, оговариваемых в задании на курсовое проектирование.

Все расчеты, описания и приложения оформляются в виде расчетно-пояснительной записки к курсовому проекту, которая выполняется в соответствии с ГОСТ 2.105-95.

1-й этап – подбор материалов по заданию.

Студент знакомится с конструкциями, подобными заданной, по учебникам, справочникам, атласам, альбомам, витринам типовых проектов, экспонатам и стендам, расположенным в зале проектирования деталей машин. Весьма желательно осмотреть проектируемую машину или подобную ей, разыскав ее где-либо на стройке, в цеху, лаборатории и т.п. При этом необходимо делать зарисовки, записи и пр.

На основе собранного материала уточняется предлагаемая заданием схема механизма, а также намечаются элементы конструкции узлов.

2-й этап – эскизное проектирование механизма в целом.

На этом этапе определяется необходимая мощность электродвигателя, выбирается электродвигатель, определяется общее передаточное число механизма\*. Общее передаточное число распределяется между отдельными передачами, если их несколько (например, ременная и зубчатая, цепная и червячная и т.п.). Затем производятся первые проектировочные расчеты основных параметров передач (межцентровые расстояния, диаметры и ширина зубчатых колес, шкивов и т.п.), подбираются муфты и пр. Одновременно с этим разрабатывается (на миллиметровой бумаге) эскиз (схематический чертеж) общего вида механизма в масштабе уменьшения по ГОСТ (фиг. 8). При эскизной проработке проверяется рациональность предварительно принятых конструкций и размеров узлов и деталей с точки зрения их компоновки в механизме. При этом может быть выяснена необходимость исправления первоначальных расчетов и намеченных конструктивных решений в смысле распределения общего передаточного числа, выбора материала и термообработки для зубчатых колес, расположения осей валов в передаче, выбора быстроходности электродвигателя и т.п. Эскиз общего вида механизма исправляется и дорабатывается по мере проработки конструкции отдельных узлов.

3-й этап – эскизное и техническое проектирование узлов механизма.

Проектирование узлов производится на основе предварительных расчетов и эскизного чертежа общего вида механизма – (см. 2-й этап).

Обычно рекомендуется разрабатывать конструкцию узлов в следующем порядке:

- а) редуктор или коробка передач;
- б) вариатор, ременная или другая передача, если она имеется в механизме;

\* - см. пункт 2

- в) барабан или звездочка с валом, опорами и муфтой;
- г) плита или рама.

Проектирование каждого узла начинается с разработки эскизов на миллиметровой бумаге, что облегчает вычерчивание и компоновку отдельных проекций, разрезов и т.п.

В проекте «Детали машин и основы конструирования», как первом проекте студента, не имеющего навыков проектирования, разработке эскизов уделяется большое внимание. На эскизах прорабатываются все подробности конструкции в соответствии с основными требованиями, перечисленными в разделах VI и VII. Следует стремиться к тому, чтобы эскизы на миллиметровке по своему графическому оформлению были близки к листам технического проекта на ватмане. В процессе эскизного проектирования определяется форма изделия и его размеры путем расчетов, использования накопленного опыта (ГОСТы, нормали, рекомендации и т.п.), а также по конструктивным и технологическим соображениям.

Расчет не может выполняться без вычерчивания деталей и узлов, ибо только из чертежа можно получить размеры, необходимые для расчета (например, расстояния между опорами вала, места приложения нагрузок и т.п.). Первые проектные расчеты являются, как правило, упрощенными и приближенными. Окончательный расчет выполняется в форме проверочного для данной (уже принятой) конструкции. Из таких расчетов, обоснований и объяснений постепенно формируется черновая расчетно-пояснительная записка (см. раздел X).

После эскизной проработки и утверждения ее у консультанта, чертеж узла оформляется на ватмане в тонких линиях. При этом проставляются все необходимые размеры и составляется спецификация. План расположения проекций, сечений и размеров на листе, а также масштаб уменьшения вспомогательных проекций и видов определяются на основе эскизов.

4-й этап – разработка рабочих чертежей деталей (см. раздел VIII).

5-й этап – разработка чертежа общего вида механизма (в тонких линиях) (см. раздел IX).

6-й этап – окончательное оформление (обводка) всех чертежей и составление чистой расчетно-пояснительной записки.

## 2. Энерго-кинематический расчет привода и выбор электродвигателя [1,5,7]

Исходные данные: (параметры выходного вала привода — из технического задания).

Варианты:

- а)  $F_{\text{вых}}$ , кН;  $V_{\text{вых}}$ , м/с;  $D_{\text{вых}}$ , мм;  $\gamma$ , град.;
- б)  $T_{\text{вых}}$ , Н·м;  $n_{\text{вых}}$ , мин<sup>-1</sup>;
- в)  $T_{\text{вых}}$ , Н·м;  $\omega_{\text{вых}}$ , ( $\omega = \pi n/30$ ).

Определяется:

1. Мощность на выходном валу привода, кВт

1.а)  $P_{\text{вых}} = F_{\text{вых}} V_{\text{вых}}$ ;

1.б)  $P_{\text{вых}} = T_{\text{вых}} n_{\text{вых}} / 9550$ ;

1.в)  $P_{\text{вых}} = T_{\text{вых}} \omega_{\text{вых}} / 1000$ .

2. Коэффициент полезного действия (КПД) привода  $\eta_0 = \eta_1 \eta_2 \eta_3 \dots \eta_j$  (точность — 2 знака после запятой), где  $\eta_j$  — ориентировочные величины КПД различных видов механических передач и отдельных элементов привода (табл. 2.1).

Для привода (рис. 2.1)  $\eta_0 = \eta_{\text{рем}} \cdot \eta_{\text{конич}} \cdot \eta_{\text{цил}} \cdot \eta_{\text{цепн}} \cdot \eta_{\text{подш}}^3$ .

При определении  $\eta_0$  рекомендуется КПД отдельных передач и элементов привода размещать в порядке передачи момента от электродвигателя к выходному валу привода,

группируя их по отдельным валам.

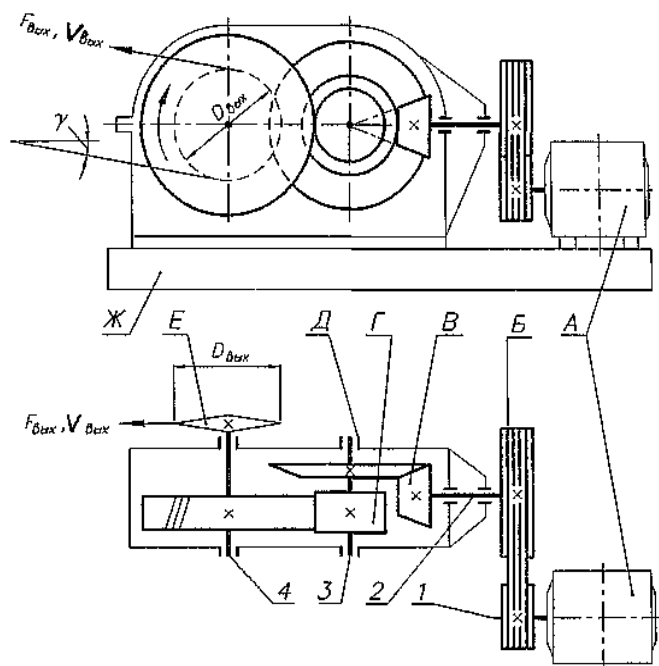


Рис. 2.1 Схема привода (обозначения и индексы):  
 1,2,3,4 — валы привода (1 — входной; 2,3 — промежуточные; 4 — выходной)

- A — электродвигатель (индекс — эд.)
- Б — передача клиноременная (индекс — рем.)
- В — передача коническая закрытая (индекс — кон.)
- Г — передача цилиндрическая закрытая (индекс — цил.)
- Д — подшипниковый узел (индекс — подш.)
- Е — звездочка цепной передачи, относящаяся к рабочей машине, которая не входит в состав привода;
- Ж — рама привода;
- $F_{\text{вых}}, V_{\text{вых}}, D_{\text{вых}}$  — заданные параметры выходного вала (вала 4), следующие из технического задания на проектирование.

### 3. Расчетная мощность электродвигателя, кВт

$$P_{\text{эд р}} = P_{\text{вых}} / \eta_0$$

### 4. Частота вращения выходного вала, мин<sup>-1</sup>

- 4.а)  $n_{\text{вых}} = 60 \cdot 10^3 V_{\text{вых}} / (\pi D_{\text{вых}})$ ;
- 4.б)  $n_{\text{вых}} = (\text{известна})$ ;
- 4.в)  $n_{\text{вых}} = 30 \omega_{\text{вых}} / \pi$ .

5. На основании рекомендуемых  $i_{\text{min}}$  и  $i_{\text{max}}$  величин передаточных чисел  $i$  для различных видов механических передач (табл. 2.2) определяют рекомендуемое  $i_{\text{min}}$  и  $i_{\text{max}}$  передаточное число привода

$$i'_{0\text{min}} = i'_{1\text{min}} i'_{2\text{min}} i'_{3\text{min}} \dots i'_{j\text{min}}$$



$$i'_{0\max} = i'_{1\max} i'_{2\max} i'_{3\max} \dots i'_{j\max}$$

6. Расчетная min и max частота вращения вала электродвигателя, мин<sup>-1</sup>

$$n_{\text{эдрmin}} = n_{\text{вых}} i'_{0\min}$$

$$n_{\text{эдрmax}} = n_{\text{вых}} i'_{0\max}$$

7. По каталогу (стр. 459, [5]) выбирают электродвигатель из условий:  $P_{\text{эд}} \geq P_{\text{эдp}}$ ;

$$n_{\text{эдp min}} < n_{\text{эд}} < n_{\text{эдp max}};$$

(тип электродвигателя,  $P_{\text{эд}}$ ,  $n_{\text{эд}}$ ,  $T_{\max}/T_{\text{ном}}$ , размеры).

8. Действительно общее передаточное число привода  $u_0 = n_{\text{эд}}/n_{\text{вых}}$  (точность — 2 знака после запятой).

9. Действительные передаточные числа передач привода выбирают так  $i_1 \approx i'_1$ ,  $i_2 \approx i'_2$ ,  $i_3 \approx i'_3, \dots$ , чтобы  $u_0 = u_1 u_2 u_3 \dots u_j$  (точность — 2 знака после запятой) (при выполнении рекомендаций по разделению передаточных чисел для отдельных ступеней привода и редуктора (табл. 2.3 и рис. 2.2)).

Для привода, схема которого представлена на рис. 2.1, указанные параметры валов представлены в табл. 2.4.

10. Предварительно определяют диаметры валов привода из расчета только на кручение при пониженных допускаемых напряжениях, мм

$$d_{\text{валj}} = \sqrt[3]{10^3 T_j / (0,2[\tau])} (j=1, 2, 3\dots),$$

где  $[\tau] = (20 \div 30)$  МПа — для всех валов (кроме червяков (меньшие величины — для быстроходных валов, большие — для тихоходных валов);

$[\tau] = (10 \div 12)$  МПа — для червяков.

Полученные значения  $d_{\text{валj}}$  округляют до больших целых величин, оканчивающихся на 0 или 5,0 мм.

Рекомендуется выполнять в порядке обратном их размещению в приводе (начиная от выходного вала).

(Последней рассчитываемой) передачи, в связи с уточнением ее передаточного числа, рекомендуется корректировать передаточное число последующей рассчитываемой передачи и содержание столбцов  $n$  и  $T$  табл. 2.4 так, что не было изменено  $u_0$  привода.

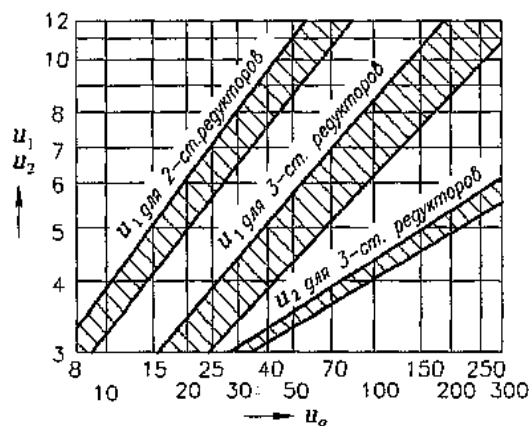


Рис. 2.2 Рекомендации по распределению передаточных чисел для 2- и 3-ступенчатых цилиндрических редукторов [1,5]

Таблица 2.1

Ориентировочные значения КПД передач и элементов привода  $\eta$  [1,2,3,5,7]

Передачи или элементы привода	Закрытые	Открытые
Цилиндрические зубчатые передачи	0,95...0,98	0,92...0,94
Конические зубчатые передачи	0,94...0,97	0,91...0,93
Червячные передачи с числом заходов червяка $z_1$		
- несамотормозящие $z_1=1$	0,68...0,72	0,52...0,62
$z_1=2$	0,73...0,78	0,62...0,72
$z_1=4$	0,78...0,84	
- самотормозящие $z_1=1$	0,45	0,40
Планетарные передачи	см. 13.10.1	-
Цепные передачи	0,94...0,96	0,90...0,92
Фрикционные передачи	0,88...0,94	0,70...0,85
Ременные передачи	0,93...0,95	
- клиноременные, поликлиноременные, зубчатые		
- плоскоременные	0,94...0,96	
Подшипники качения (одна пара)	0,990...0,995	
Подшипники скольжения (одна пара)		
- жидкостного трения	0,990...0,995	
- полужидкостного трения	0,975...0,985	
Муфты	0,98...0,99	

КПД передач представлены без учета КПД подшипников.

Таблица 2.2

## Рекомендуемые значения передаточных чисел и одноступенчатых передач [1,2,5,15]

Вид передачи	Передаточное число	
	рекомендуемое	max
Закрытые		
- цилиндрические*		
- быстроходные ступени	3,1...5,0	8
- тихоходные ступени	2,5...4,0	6,3
- шевронные	3,0...5,0	8
- конические*		
- прямозубые	2,0...3,0	5
- косозубые	4,0...6,0	7
- планетарные	см. 13.10.1	-
Червячные с числом заходов червяка*	$z_1=1$ $z_2=2$ $z_1=4$	80 60 40
Открытые		
- цилиндрические	4,0...7,0	12
- конические	3,0...5,0	7
Клиноременные, поликлиноременные, зубчатые	2,0...5,0	7
Плоскоременные	2,0...4,0	6
Цепные	2,0...5,0	7

Внимание! Стандартные значения передаточных чисел используются при проектировании редукторов серийного и массового производства.

Таблица 2.3

## Рекомендуемые значения передаточных чисел для приводов и многоступенчатых редукторов

Одноступенчатые редукторы и передачи	(табл. 2.2)
Цилиндрические редукторы: 2-ступенчатые развернутая схема соосная система	$u_0=7,0...45$ ( $u_{0\max} \leq 55$ ) (рис. 2.2) ( $u_1 > u_2$ ; $\Psi_{bd1} < \Psi_{bd2}$ ) $i_2 \approx 0,88\sqrt{i_0}$ $i_2 \approx 0,95\sqrt{i_0}$
3-ступенчатые	$u_0=30...200$ ( $u_{0\max} = \leq 300$ ) (рис. 2.2) ( $u_1 > u_2 > u_3$ ; $\Psi_{bd1} < \Psi_{bd2} < \Psi_{bd3}$ )
многоступенчатые	$u_0 = u_1 u_2 u_3 \dots$ ( $u_1 > u_2 > u_3 \dots$ ; $\Psi_{bd1} < \Psi_{bd2} < \Psi_{bd3} \dots$ )
Коническо-цилиндрические редукторы: 2-ступенчатые 3-ступенчатые	$u_0=6,3...31,5$ ( $i_{пк} < i_{пц}$ ; $i_{пц} = 1,1\sqrt{i_0}$ ) $u_0=20...160$ ( $i_{пк} < i_{пц1}$ ; $i_{пц1} > i_{пц2}$ )
Червячные редукторы: одноступенчатые	$u_0=8,0...80$

2-ступенчатые	$u_0 = 100 \dots 4000$
Привод с использованием ременной передачи и коническо-цилиндрического редуктора (рис. 2.1)	$u_{пр} \approx u_{пк}$ $u_{пк} \approx 0,8 u_{пц}$

Таблица 2.4

**Двухступенчатые редукторы. Разбивка  $u_{ред}$  по ступеням [1,5]**

Редуктор		Рекомендуемые (предельные) $u_{ред}$	Передаточное число	
Тип	Схема		быстроходной ступени $u_B$	тихоходной ступени $u_T$
Двухступенчатый цилиндрический, выполненный по развернутой схеме		12,5... ...25 (7,1... ...40)	$(1,1 \dots 1,2)$ $\sqrt{u_{ред}}$	$\frac{u_{ред}}{u_B}$
Двухступенчатый цилиндрический с раздвоенной тихоходной ступенью		12,5... ...25. (7,1... ...40)	$(1,1 \dots 1,2)$ $\sqrt{u_{ред}}$	$\frac{u_{ред}}{u_B}$
с раздвоенной быстроходной ступенью				
Двухступенчатый цилиндрический соосный с внешним зацеплением		12,5... ...22,4 (7,1... ...40)	$1,2 \sqrt{u_{ред}}$	$\frac{u_{ред}}{u_B}$
с внутренним зацеплением		12,5... ...20 (7,1... ...31,5)	$2 \sqrt[3]{u_{ред}}$	$\frac{u_{ред}}{u_B}$

## **Общие требования по проработке конструкции и оформлению листов проекта**

### **1. Проработка конструкции**

При проработке конструкции необходимо помнить, что в конструкторской работе нет мелочей. Только тщательно и всесторонне отработанная конструкция может быть работоспособной и экономичной.

Особое внимание уделяется правильному решению следующих основных вопросов:

- а) выполнение технических условий задания.
- б) соблюдение гармоничности конструкции по размерам узлов и деталей, по запасам прочности, по долговечности и т.п.
- в) правильная рациональная компоновка узлов и деталей, обеспечивающая наименьшие габариты, удобства сборки, регулировки и обслуживания.
- г) обоснованный выбор материалов и термической обработки, обеспечивающий снижение веса изделия, расхода дефицитных материалов, стоимости конструкции. Для изготовления деталей, которые являются решающими в определении габаритов и веса изделия (например, зубчатые колеса редуктора), следует широко использовать легированные и главным образом дешевые малолегированные стали, а также упрочняющую термическую и химико-термическую обработку (улучшение, цементация, закалка, азотирование, цианирование и т.п.). Следует широко применять пластмассы, модифицированные чугуны и другие прогрессивные материалы.
- д) назначение технологических форм деталей.
- е) обоснованное назначение допусков, посадок и классов чистоты поверхностей детали.

**2. Графическое оформление листов проекта (фиг. 1-6) должно отвечать следующим требованиям:**

- а) все чертежи выполняются карандашом или на компьютере.
- б) графическое оформление проекта должно соответствовать существующим чертежным стандартам: различная толщина контурных (Допускается толщина контурных линий в пределах  $0,5 \pm 0,8$  мм), пунктирных, штрихующих и размерных линий, четкие и правильные сопряжения, четкая простановка размеров, четкие надписи и т.д. Нумерация деталей, штамп и спецификация выполняются по форме, принятой кафедрой (раздел VI, пункт 3 и фиг. 1-6).
- в) конструкция всех узлов и деталей, за исключением общего вида и в отдельных случаях плиты (рамы), вычерчивается в масштабе 1:1, так как в первом проекте студенту трудно оценить форму и размеры деталей (узлов), вычерченных не в натуральную величину. Если общие габариты изделия заставляют вычерчивать отдельные проекции в уменьшенном масштабе, то обязательна проработка основных мест конструкции в масштабе 1:1 с помощью сечений, разрезов и т.п. (фиг. 2 и 4). Мелкие элементы конструкции, требующие показа формы и простановки размеров, вычерчиваются отдельно в увеличенном масштабе (фиг. 2, 3, 5, 6).
- г) чертежная проработка конструкции должна быть достаточно полной и содержать необходимое число проекций с разъясняющими видами, сечениями и разрезами. Чертеж должен полностью определять конструкцию. Одним из критериев полноты чертежной проработки узла является возможность проведения полной детализировки этого узла.
- д) каждый лист проекта должен быть заполнен достаточно плотно, но не в ущерб ясности чертежа. Следует стремиться вложить максимум содержания в минимум линий чертежа.
- е) на каждом чертеже должны быть четко проставлены все необходимые размеры и написаны паспортные характеристики изделия, а также особые условия, относящиеся к

сборке, регулировке, смазке, обслуживанию и т.п. (фиг. 1-6).

На сборочных чертежах проставляются следующие размеры.

- 1) присоединительные – для определения размеров присоединительных элементов (муфт, звездочек и т.д.);
- 2) габаритные – для определения размеров места установки изделия, для изготовления тары, транспортировки и пр.;
- 3) монтажные – для контроля монтажа;
- 4) защищенные допуском как определяющие тип посадок, точность изготовления и сборки.

### **3. Штампы чертежей и шифр обозначения изделия, узлов и деталей**

На кафедре приняты следующие штампы:

- 1) Штамп для чертежа общего вида механизма, узловых и рабочих чертежей размерами 55 x 185 мм по ГОСТ 2.104-68. Фиг. 1, 2, 3, 4, 5.
- 2) Штамп для первых и последующих страниц пояснительной записки и спецификаций размерами 40 x 185 мм и 15 x 185 мм.

Для обозначения проектируемых машин (механизмов), узлов и деталей машин кафедрой принят цифровой шифр, учитывающий номер и вариант задания, разбивку машины на узлы и детали.

Цифровой шифр всей установки в целом, проставляемый в штампе чертежа общего вида (фиг. 1), составляется из номера задания и номера варианта.

Пример – ДМ 03.02.00.00В0

ДМ – детали машин,

03 – номер задания,

02 – номер варианта задания,

00.00 В0 – обозначение чертежа общего вида машины (механизма),

10.00 СБ – обозначение сборочного чертежа редуктора.

Цифровой шифр узлов, проставляемый в штампах чертежей узлов (фиг. 2, 4, 5), составляется из шифра чертежа общего вида с заменой обозначения общего вида «00» номером узла.

Цифровой шифр детали в штампах рабочих чертежей деталей (фиг. 3) составляется из шифра узла с добавлением номера детали. Например, ДМ 03.02.10.12, 03.02.10.13 и т.д.

### **Указания по выполнению общих требований в приложении к отдельным этапам проектирования**

#### **1. Электродвигатель**

Электродвигатель выбирается по каталогам электропромышленности РФ. Прежде всего следует определить тип электродвигателя в зависимости от условий работы и характера нагрузки, кинематической и конструктивной схемы механизма (см. [5] стр. 459. Мощность электродвигателя должна быть по возможности близка к полученной расчетом. Для каждой мощности в каталоге дается несколько двигателей с различным числом оборотов: 750, 1000, 1500, 3000 об/мин. (Здесь указаны синхронные числа оборотов асинхронных электродвигателей трехфазного тока. Рабочие числа оборотов, которые принимаются за расчетные, несколько ниже (см. таблицы каталогов). Следует учитывать, что с повышением числа оборотов двигателя уменьшаются его вес, габариты и стоимость, но одновременно с этим увеличивается передаточное число механизма. Поэтому быстроходность двигателя согласуется с возможностью получения того или иного передаточного числа при заданной схеме механизма.

После выбора электродвигателя его мощность по согласованию с консультантом можно принимать за расчетную для всего механизма. При этом нагрузочная способность механизма окончательно устанавливается в зависимости от мощности двигателя, например, изменяется тяговая сила или скорость транспортера. Согласование нагрузочной способности механизма с мощностью двигателя обеспечивает полное его использование, работу в зоне

максимального к.п.д., а также резерв по производительности.

## 2. Редуктор (фиг. 2)

Выполняя расчет редуктора, следует вычерчивать его эскизную схему. На этой схеме наносятся осевые линии, контуры валов, колес и корпуса (фиг. 2).

По схеме контролируется и утверждается (у консультанта) расчет редуктора. При этом часто требуется выполнение нескольких вариантов схем и расчетов для выбора лучшего решения.

При расчете многоступенчатых редукторов особое внимание следует обращать на правильное распределение общего передаточного числа между отдельными ступенями, так как от этого в значительной мере зависят габариты, вес и компоновка редуктора.

Существующие рекомендации по разбивке передаточных чисел (см. [5] стр. 8-9; [7] стр. 129-132) следует использовать как первое приближение, которое уточняется в процессе проектирования. Одним из показателей правильности разбивки передаточного числа является хорошее использование пространства между валами и внутри корпуса редуктора, а также выполнение условий смазки, если она осуществляется погружением колес в масляную ванну. В ГОСТ для редукторов с цилиндрическими зубчатыми колесами предусмотрен ряд стандартных межцентровых расстояний, дается разбивка общего передаточного числа, указываются коэффициенты ширины колес  $\psi_A$  и т.д. Придерживаться данных этого ГОСТа необходимо в тех случаях, когда предполагается использование зубчатых колес и корпусов, поставляемых специализированными заводами. Данные ГОСТа предусматривают возможность получения максимального числа вариантов передаточных чисел при минимальном числе серийно изготавливаемых типоразмеров зубчатых пар и корпусов [1, том III] стр. 677-764. При проектировании редукторов, которые не связаны таким условием, соблюдение рекомендаций указанного ГОСТа не обязательно, так как во многих случаях это приводит к увеличению веса и габаритов конструкции.

После утверждения эскизной схемы редуктора можно приступить к подробной разработке его конструкции. При этом необходимо предусмотреть следующее:

а) устройства, обеспечивающие смазку зацеплений (зубчатых или червячных) и подшипников;

б) устройства для заливки и спуска масла, а также для контроля уровня масла в редукторах с масляной ванной [5] стр. 206-207;

в) охлаждающее устройство, если оно необходимо по тепловому расчету редуктора;

г) устройства, устраняющие утечку масла, попадание внутрь корпуса пыли грязи [5] стр. 208-209;

д) в редукторах рекомендуется устанавливать пробки – отдушины, [5] стр. 208 которые, сообщая внутреннюю полость редуктора с атмосферой, поддерживают в нем постоянное давление независимо от температуры и тем самым способствуют устранению просачивания масла через уплотнения;

е) возможность регулировки зацепления (регулировка точности сборки зубчатых и червячных пар – совмещение вершин конусов конических пар, совмещение средней плоскости червячного колеса с осью червяка и т.п. (см. раздел VII пункт 8). и зазоров в подшипниках;

ж) в редукторах с шевронными колесами или в многопоточных редукторах с косозубыми колесами необходимо обеспечивать самоустановку валов, выравнивающую распределение нагрузки по потокам;

з) смотровой люк для контроля зацепления и облегчения сборки;

и) резьбовые отверстия для отжима винтов и съемников;

к) контрольные штифты в местах соединения деталей с точным взаимным расположением;

л) рым-болты или захваты для транспортировки редуктора;

м) места расположения и конструкции маслоспуска, маслоуказателя, смотрового люка и т.п. должны быть удобны для обслуживания.

Так, например, маслоспуск и маслоуказатель не рекомендуется размещать, во-первых, под концами валов, так как расположенные на этих валах соединительные муфты

препятствуют обслуживанию; во-вторых, на противоположных торцах редуктора, так как в этом случае при установке редуктора потребуется обеспечить свободный доступ к нему минимум с двух сторон. Размеры смотрового или монтажного люка должны быть достаточно большими и удобными для осмотра контролируемых элементов конструкции.

На чертеже редуктора, в одном из пунктов технических условий, указываются степени точности передач (фиг. 2 и 7).

Рекомендации по выбору степеней точности для зубчатых и червячных передач приведены в табл. 1 и 2 (по данным отраслевой нормали и общего машиностроения).

Таблица 1

**Для зубчатых цилиндрических и конических передач**

Тип колеса	Прямозубые колеса	Окружная скорость м/сек			
		10-15	6-10	2-6	0,5-2
	Косозубые колеса	15-30	10-15	4-10	1-4
Твердость поверхности профиля зуба	$H_B > 350$	Степень точности передачи			
		7-6-6	8-7-6	9-8-7	9-9-8
	$H_B < 350$	7	8-8-7	9-8-7	9-9-7

Таблица 2

**Для червячных передач**

Окружная скорость на поверхности делительного цилиндра червяка м/сек	3-7,5	1,5-3	до 1,5
Степень точности червячных колес червяков и червячных передач	7	8	9

Независимо от степени точности колес и передач устанавливаются нормы бокового зазора (вид сопряжения).

Основными являются нормы нормального гарантированного зазора, обозначаемого буквою «В».

Нормы гарантированного бокового зазора допускается изменять. При этом предпочтительно применять одно из следующих сопряжений.

Вид сопряжения	Обозначение
С уменьшенным гарантированным зазором	С и Д
С увеличенным гарантированным зазором	А

Примечание:

а) Для зубчатых колес многоступенчатых передач, в том числе планетарных редукторов степень кинематической точности не должны быть грубее степени плавности.

б) При отсутствии в многопоточных передачах упругих компенсаторов степень кинематической точности не должна быть грубее ст. 7.

Пример условного обозначения передач со степенью кинематической точности колес – 9, степенью по нормам плавности работы колес – 8, степенью по нормам контакта зубьев – 7. Сопряжение с нормальным гарантированным зазором – В.

1. Для цилиндрических зубчатых колес ст. 9-8-7-В по ГОСТ 1643-81.
2. Для конических зубчатых колес ст. 9-8-7-В по ГОСТ 1758-81.
3. Для червяков и червячных колес ст. 9-В по ГОСТ 3675-81.

Если степени кинематической точности, плавности и контакта передач одинаковы, обозначение сокращается, например – ст.9-В.



Межосевые расстояния на чертежах редукторов проставляются с допусками, которые указаны в таблицах ГОСТ.

Таблица 3

**Допуск на межосевое расстояние зубчатых цилиндрических передач в микронах**

Вид	Обозначение допуска В мкм	Межосевое расстояние в мм					
		до 50	св.50 до 80	св. 80 до 120	св. 120 до 200	св. 200 до 320	св. 320 до 500
Н, Е	$\delta_B$ $\delta_H$	±25	±32	±36	±42	±50	±60
С, Д	$\delta_B$ $\delta_H$	±40	±50	±55	±65	±80	±100
В	$\delta_B$ $\delta_H$	±60	±80	±90	±105	±120	±160
А	$\delta_B$ $\delta_H$	±100	±120	±140	±170	±200	±250

где:  $\delta_B$  — верхнее предельное отклонение.  
 $\delta_H$  — нижнее предельное отклонение.

Таблица 4

**Допуск на межосевое расстояние червячных передач в микронах**

Степень точности	Обозначение допуска В мкм	Модуль осевой в мм	Межосевое расстояние в мм				
			до 40	св.40 до 80	св.80 до 160	св.160 до 320	св.320 до 620
5	$\delta_B$ $\delta_H$	св.1 до 30	±11,5	±17	±22	±28	±34
6	$\delta_B$ $\delta_H$	св.1 до 30	±19	±26	±36	±45	±52
7	$\delta_B$ $\delta_H$	св.1 до 30	±30	±42	±55	±70	±85
8	$\delta_B$ $\delta_H$	св.1 до 30	±48	±65	±90	±110	±130
9	$\delta_B$ $\delta_H$	св.1 до 30	±75	±105	±140	±180	±210

**3. Коробки передач (фиг. 7)**

Основные требования к конструкции коробки передач такие же, как и к конструкции редуктора.

Кроме того, конструкции механизма переключения передач должна предусматривать:

- а) легкость выключения и включения;
- б) блокировку, т.е. невозможность включения другой скорости без выключения предыдущей и без перехода нейтрального положения;
- в) фиксирование механизма в заданном положении (невозможность самовключения и самовыключения);
- г) устройство, синхронизирующее скорости вращения валов в тех случаях, когда переключение осуществляется с помощью кулачковых или зубчатых муфт и без остановки механизма.

**4. Муфты (фиг. 1)**

Студент разрабатывает конструкцию оригинальной муфты или подбирает муфту из числа стандартных в соответствии с величиной передаваемого крутящего момента, числа

оборотов и диаметров соединяемых валов [5] стр. 340, 349, 350; стр. 313-314 [1, том II]; стр. 328-330 [1, том II]. Тип муфты должен соответствовать ее назначению: компенсация несоосности валов, предохранение от перегрузок, уменьшение ударных нагрузок, включение и выключение механизма и т.д. Студент должен подробно проработать конструкцию одной из муфт на чертеже и выполнить ее проверочный расчет даже в том случае, если эта муфта стандартная.

Если характеристики и размеры стандартных муфт оказываются неподходящими, желательно проектировать муфту с новыми размерами и характеристиками.

При разработке конструкции муфт необходимо учитывать:

- а) требования техники безопасности, запрещающие наличие выступающих частей (масленок, гаек и т.п.) на внешней стороне вращающихся деталей;
- б) возможность соединения и разъединения валов без демонтажа агрегатов. Это требование желательное, но не обязательное;
- в) удобства обслуживания в тех случаях, когда муфта смазывается, регулируется и т.п.

## **5. Корпусные детали и плиты (рамы) (фиг. 4 и 5)**

Основным требованием к корпусным деталям и плитам является жесткость, обеспечивающая правильное взаимодействие частей механизма без перекосов, заклинивания и пр. Корпусные детали бывают обычно литыми или сварными (фиг. 2 и 4, 5). Если внешние нагрузки, действующие на корпусную деталь, невелики или не могут быть определены точно, ее основные размеры не рассчитываются, а выбираются по рекомендациям, которые выработаны с учетом технологических требований, жесткости, прочности и пр. Так, например, все основные размеры корпуса редуктора рекомендуется выбирать в зависимости от межцентрового расстояния (см. [5] стр. 423-424, [9] стр. 30-31; или [7] стр. 335-352); по соображениям жесткости размер высоты плиты (рамы) принимают обычно не менее 0,1 от размера ее длины.

Форма корпусных деталей и плит должна быть по возможности простой и удобной для литья или сварки, а также для последующей обработки на станках. Для литых корпусных деталей обязательно соблюдение стандартов на конструктивные элементы отливок (см. [5] стр. 289-317).

Сварные детали (рамы – фиг. 5) должны изготавливаться по возможности из одного прокатного профиля или листов одинаковой толщины.

Чертеж сварной рамы оформляется как сборочный. Чертеж литой плиты допускается вычерчивать как рабочий чертеж детали (фиг. 4). Проставлять размеры на корпусных деталях и плитах следует с учетом выбранных технологической и размерной баз. На размерах, определяющих соосность валов, проставляют допуски.

## **6. Зубчатые и червячные колеса (фиг. 2)**

Форма зубчатых колес в зависимости от способа получения заготовки (литые, штампованные, точеные, из круглого проката, свободно-кованные) выбирается по рекомендациям – (см. [5] стр. 67-70 или [7] стр. 325-328. Способ получения заготовки определяется размерами колес, назначенным материалом и термообработкой, объемом производства и т.п. Быстровращающиеся зубчатые колеса должны быть тщательно сбалансированы, поэтому на них не допускаются необработанные (черные) поверхности, несимметричные отверстия и пр.

Допуски, определяющие точность зубчатых и червячных зацеплений, принимаются в зависимости от назначенной степени точности.

## **7. Валы**

При разработке формы вала необходимо учитывать возможность сборки расположенных на нем деталей, закрепления их в осевом направлении, снижения концентрации напряжений в местах перехода, уменьшения размеров заготовки и затрат на обработку. Размеры упорных буртов, галтелей, технологических канавок и пр. выбирается по нормам (см. [1, том I] стр. 492-497; [5] стр. 179-180; [7] стр. 323-324).

Если зубчатое колесо или другая деталь сажается на вал по одной из пресловутых

посадок, необходимо предусмотреть соответствующие затравочные конуса со стороны запрессовки или применить на коротком участке вала одну из свободных посадок. При наличии шпонки длина конической части или участка свободной посадки должна быть достаточной для того, чтобы колесо центровалось по шпонке еще до начала запрессовки (фиг. 2, 3).

Окончательно сконструированный вал подвергается проверочному расчету, в котором определяются действительные запасы прочности по переменным напряжениям и жесткость вала по деформациям.

## **8. Установка подшипников и регулировка зацепления**

Способ установки подшипников в корпусе и на валу выбирают в зависимости от типа подшипника, направления действующих нагрузок и необходимости регулировки зацепления.

При разработке подшипниковых узлов следует обращать внимание:

- а) на правильный выбор способов закрепления подшипников;
- б) на правильность выбора установочных размеров, сопряженных с подшипниками деталей;
- в) на мероприятия, облегчающие монтаж и демонтаж;
- г) на мероприятия, обеспечивающие возможность регулировки зазоров в подшипниках регулируемых типов (конические, радиально-упорные шариковые);
- д) на правильность выбора (и обозначения) посадок подшипников на вал и в корпус;
- е) на требования к точности и чистоте обработки поверхностей, сопряженных с подшипником деталей.

Рекомендации по этим вопросам и типовые конструкции см. [1, том II] стр. 107; [5] стр. 135-160, [7] стр. 231-240.

Регулировка зацепления конических, червячных и шевронных пар, а также многопоточных передач достигается за счет конструкции, предусматривающей возможность осевых смещений валов с помощью набора металлических прокладок под фланцами крышек и стаканов подшипников, распорных втулок, упорных регулировочных винтов, резьбовых крышек и пр. (см. там же).

## **9. Уплотнения**

Уплотнения в проходных крышках подшипников выбираются в зависимости от окружной скорости вала и условий окружающей среды: запыленность, влажность, температурный режим и пр. (примеры см. [5] стр. 208-215). Следует избегать применения сложных и дорогих уплотнений без особой необходимости.

Необходимо помнить, что от надежной работы уплотнения в значительной степени зависит срок службы подшипников, зубчатых и червячных пар.

## **10. Резьбовые соединения**

При разработке конструкции резьбовых соединений необходимо учитывать следующее:

- а) тип крепежных деталей – болт, винт, или шпилька – выбирается в соответствии с требованиями конструкции, стоимости производства, удобствами монтажа и демонтажа.
- б) глубина завинчивания шпилек и винтов в корпусные детали определяется условиями равнопрочности и выбирается по рекомендациям (см. [5] стр. 297, [6] стр. 35).
- в) для устранения не центральности нагружения стержня болта черные поверхности деталей в местах постановки гаек и головок болтов должны «планироваться» (цековка, фрезеровка и т.п.) (см. [5] стр. 298-299).
- г) расстояние гаек и головок болтов от близлежащих стенок должно позволять свободную работу ключом (см. [5] стр. 298). Для уменьшения этих расстояний (а также в других целях) необходимо шире использовать болты прогрессивных конструкций с уменьшенными головками (там же стр. 298), винты с цилиндрической головкой и шестигранным углублением под ключ ([5] стр. 299) и т.д.
- д) все резьбовые соединения, подверженные действию хотя бы малых переменных

нагрузок или вибраций, должны иметь предохранение от самоотвинчивания (стопорные устройства – пружины, шайбы, шплинты и т.п.).

В тех случаях, когда максимальная величина нагрузки резьбового соединения определяется нагрузкой машины или механизма, диаметры резьбовых деталей выбираются в соответствии с расчетом (фланцевое соединение валов, соединение венца червячного колеса с центром и т.п.).

В других случаях, когда максимальную нагрузку соединения трудно оценить, диаметры резьбовых деталей выбираются в соответствии с рекомендациями практики (см. например, [1, том II] стр. 803-804, [5] стр. 299, где [1, том II] стр. 803-804 указываются диаметры болтов (винтов) для редукторов).

### **11. Шкивы ременных передач и барабаны ленточных транспортеров**

Основные размеры шкивов плоскоремennых передач и форма профилей канавок клиноремennых шкивов должна соответствовать ГОСТу (см. [5] стр. 318-321). Для центровки плоского ремня на шкивах ГОСТ предусматривает бочкообразную форму их рабочих поверхностей (см. [5] стр. 319).

Если широкий барабан выполняется с двумя ступицами и закрепляется на валу с помощью шпонки, устанавливается только одна шпонка в ступице, расположенной со стороны подвода крутящего момента (фиг. 6). Если барабан с двумя ступицами сажается на вал по одной из прессовых посадок, ступицы должны иметь жесткую связь в осевом направлении, достаточную для передачи силы, возникающей при запрессовке.

Одну из двух опор вала барабана выполняют фиксированной, а другую – плавающей в осевом направлении, что снижает требования к точности расположения корпусов опор при грубом монтаже (фиг. 6).

### **12. Звездочки цепных передач и цепных транспортеров**

Размеры профиля звездочек выбираются в соответствии с размерами и типом цепи по стандартам (см. [5] стр. 331-332). Вал звездочек цепного транспортера закрепляется в опорах подобно тому, как вал барабана ленточного транспортера.

## **VIII. Требования к оформлению рабочих чертежей деталей**

На листе рабочих чертежей вычерчивается от 2 до 4 деталей, разнообразных по форме, точности изготовления и характеру обработки (например: вал, зубчатое колесо, корпусная деталь и т.п., фиг. 3). Детали, для которых разрабатываются рабочие чертежи, указывает консультант. Вначале рекомендуется отрабатывать чертеж на миллиметровой бумаге.

Рабочий чертеж детали должен иметь количество проекций, сечений и разрезов, достаточное для выявления формы детали и простановки размеров. Чертеж выполняется в масштабе 1:1, а мелкие элементы конструкции (например, выточки, профиль шлиц, профиль зуба) прорабатываются сечениями в увеличенном масштабе (фиг. 3).

Допускаются обрывы при вычерчивании полностью симметричных деталей (например, зубчатые колеса, круглые крышки и т.п.), а также вырывы длинных участков гладких валов и т.п., но так, чтобы конструкция детали определялась полностью (фиг. 3).

Рабочий чертеж должен иметь абсолютно все размеры, необходимые для изготовления детали, в то же время не допускаются лишние повторяющиеся размеры. Разрешается сносить в примечания часто повторяющиеся мелкие размеры. Например: «острые кромки притупить  $r$  0,5, радиусы галтелей  $r$  2 и т.п.».

Если деталь имеет группу отверстий одного диаметра, размер ставится на одном отверстии с указанием их числа – например, 6 отв.  $\varnothing$  34 (фиг. 3).

При простановке размеров необходимо учитывать порядок технологического процесса и порядок измерений в этом процессе. Например, на фиг. 3 предусматривается, что вал обрабатывается в центрах, вначале с одного, потом с другого конца. В соответствии с этим за размерные базы приняты концы валов, а длина по диаметру оставлена свободной.

Если необходимо выдержать точный (допусковый) размер между некоторыми ступенями вала (или другой детали), размерные базы выбираются, а размеры проставляются

с учетом этого требования (фиг. 3), где размер длины  $45_{-0,2}$  защищен допуском, а уступы по концам этого размера являются дополнительными размерными базами.

Все размерные базы должны быть удобными для измерений и обрабатываться по классу чистоты в соответствии с требованиями точности измерений.

На чертежах литых деталей не рекомендуется простановка размеров связывающих одну чистую поверхность с двумя черными (необработанными) (фиг. 4).

Если деталь закрепляется на станке в центрах, ее торцы снабжаются центровыми отверстиями по ГОСТ (см. [7] стр. 434-436). Центровое отверстие вычерчивается отдельно с простановкой необходимых размеров (фиг. 3), [1, том I] стр. 524-525.

Допуски на размеры, определяемые по таблицам допусков и посадок (в том числе допуски на размеры шпоночных пазов), проставляются на чертеже в буквенном обозначении (например,  $\varnothing 40K6$ ,  $\varnothing 40r6$ ,  $\varnothing 40f7$ ,  $\varnothing 40H7$ ) (Цифровые значения допусков, натягов и зазоров сводятся в таблицу, которая прикладывается к расчетно-пояснительной записке).

Допуски, не имеющие буквенного обозначения, а также нестандартные допуски проставляются в цифрах (например,  $45\pm 0,1$ ). К таким относятся, например, допуск на размеры уровней ступенчатой плиты (фиг. 4), на размеры длины общей нормали (фиг. 3), межцентровое расстояние (фиг. 2), эксцентриситет, овальность, несоосность и т.п. Размеры, поставленные на чертеже без допусков, относятся к группе свободных. Допуски на свободные размеры определяются классом точности, который указывается в примечаниях на чертеже (фиг. 3, 7). Для свободных размеров, получаемых после обработки, в машиностроении наиболее распространен 14-й класс точности.

На рабочем чертеже проставляется класс чистоты всех поверхностей детали. При этом наиболее часто встречающиеся классы чистоты обычно выносятся в примечание, например, «остальное 0,63», или «остальное  $V(V)$  и т.п. (фиг. 3, 4). Класс чистоты должен соответствовать классу точности посадки, условиям работы детали, например, шейка вала, расположенная в подшипнике скольжения, обрабатывается не ниже 0,25 и пр. (см. [5] стр. 385-387).

Необходимо помнить, что высокие классы точности и чистоты поверхностей затрудняют изготовление деталей и повышают их стоимость. Поэтому выбор классов чистоты должен быть обоснованным.

Каждый рабочий чертеж снабжается техническими условиями, примеры которых приведены на фиг. 3.

Рабочие чертежи зубчатых и червячных колес, а также червяков снабжаются таблицей данных для обработки зубьев (зуборезной табл.) фиг. 3.

Если рабочий чертеж является сборочным и предназначается для сборки и последующей совместной обработки деталей в собранном виде (например, колесо червячное, составленное из венца и центра и нарезаемое после сборки, фиг. 3), на нем опускаются все размеры, относящиеся к обработке деталей до сборки. Исключение составляют размеры, которые могут потребоваться для закрепления деталей в процессе сборки или последующей совместной обработки.

Рабочие чертежи деталей, окончательная обработка которых производится «в сборе», вычерчиваются как чертежи заготовок (см. венец червячного колеса на фиг. 3).

## **IX. Требования к оформлению чертежа общего вида механизма**

Чертеж общего вида механизма вычерчивается в трех или минимум в двух проекциях с дополнительными разъясняющими видами (фиг. 1, 8). Он должен определять компоновку и габариты разработанного механизма в целом, его монтаж и соединение с другими узлами машины.

Допускается не вычерчивать подробности конструкции узлов (например, болты, шайбы, фаски и т.п.), за исключением присоединительных мест.

На чертеже общего вида даются паспортные характеристики механизма, технические условия, спецификация узлов и крепежных деталей, не включенных в спецификацию узловых чертежей.

Если механизм устанавливается на фундаменте, дается план фундамента, разметка и размеры отверстий под фундаментные болты, необходимые строителю для его проектирования.

Примечание. На чертеже общего вида желательно отображать взаимодействие разработанного механизма с другими узлами машины (если они известны), контуры которых вычерчиваются тонкими линиями.

## **Х. Требования к оформлению и содержанию расчетно-пояснительной записки**

Расчетно-пояснительная записка окончательно оформляется в конце проектирования на основе черновой записки, составленной в процессе проектирования.

Чистовая записка пишется от руки чернилами или печатается на компьютере, на одной стороне листа писчей бумаги формата с полями для сшивки. Рисунки и расчетные схемы вычерчиваются простым и цветными карандашами в разрывах текста.

Записка имеет мягкий переплет с титульной надписью (желательно напечатанной на компьютере).

Расчетно-пояснительная записка должна содержать: 1) содержание; 2) задание на проект; 3) введение; 4) общий расчет механизма; 5) расчеты узлов и деталей; 6) таблицу допусков, натягов и зазоров типовых посадок, встречающихся в запроектированном механизме, а также силовой и прочностной расчет одной из прессовых посадок (по указанию консультанта).

Во введении приводятся краткие сведения о приводной станции конвейера, коробки скоростей и т.д. Для каких целей предполагается проектировать данное устройство. Даются описания основных узлов (по кинематической схеме привода, приведенной в техническом задании, а также необходимые пояснения по режиму нагружения, условию эксплуатации и сроку службы изделия).

Расчеты узлов и деталей включают:

а) краткое обоснование выбора типа конструкции в зависимости от назначения и условий работы в механизме; эти обоснования могут быть представлены, например, в виде сравнительной характеристики выбранного решения с другими имеющимися или возможными вариантами, показом их преимущества под углом зрения стоимости, простоты изготовления, удобства эксплуатации, ремонта и пр.;

б) принципиальную схему конструкции и расчетную схему с указанием необходимых для расчета нагрузок;

в) расчетные эпюры;

г) обоснование выбора материала, термообработки, допускаемых напряжений, допусков и посадок, чистоты поверхности и пр.;

д) расчетные формулы, записанные в общем виде с последующей цифровой подстановкой и результатом вычисления. Обозначения, входящие в формулы, выписываются отдельно с расшифровкой, с указанием их величины и размерности (Основную часть расчетов следует выполнить в форме проверочных);

е) обоснование выбора размеров, которые не определяются расчетом, а выбираются по рекомендациям, конструктивным или технологическим соображениям;

ж) краткие объяснения к расчету, позволяющие разобраться в нем без помощи автора;

з) выводы и заключения по расчету;

и) ссылки на литературу (в том числе конспекты лекций) с указанием номеров таблиц, страниц и пр., номера использованных ГОСТов, нормалей и пр. Эти ссылки и являются в основном обоснованиями, указанными в пунктах *а*, *г*, и *е*, например [4] стр. 125, табл. 3 [4] и т.д.

**Образец таблицы посадок**

Сопрягаемые детали		Посадка		Отклонение в микронах		Зазор, натяг (-) в микронах			Примечание
Наименование	Обозначение	Номинальный размер в мм	Тип	Отверстие	Вал	Наибольший	Наименьший	Средний	
				В/Н	В/Н				
Зубчатое колесо	ДМ 02.03.10.12	Ø48	H7	+25	+50	-50	-9	-29	Расчет посадки см. стр. 26 расчетно-пояснительной записки
Вал	ДМ 02.03.10.16		r6	0	+34				
Корпус редуктора	ДМ 02.03.10.03	Ø110	H7	+35	-12	+69	+1	+40	-
Крышка подшипника	ДМ 02.03.10.17		q6	0	-34				
Подшипник	ДМ 02.03.10.25	Ø50	L0	0	+18	-34	-2	-18	Расчет нагрева см. стр. 24
Вал	ДМ 02.03.10.16		K6	-16	+2				
Подшипник	ДМ 02.03.10.25	Ø110	l0	+35	0	+57	0	+28	-
Корпус	ДМ 02.03.10.03		H7	0	-22				

## **XI. Защита проекта**

Студент защищает свой проект перед комиссией из преподавателей кафедры и, как правило, в присутствии консультанта. К защите допускаются студенты, имеющие не менее 4 листов проекта и расчетно-пояснительную записку, подписанные консультантом.

Защита проекта является завершающим этапом проектирования и проводится в сроки, установленные кафедрой для отдельных групп и факультетов.

При защите студент должен, прежде всего, хорошо разбираться в своем проекте, т.е. уметь объяснять назначение запроектированного механизма, предъявляемые к нему технические требования, обосновать принятые конструктивные и технологические решения

поставленной задачи, а также отвечать на все вопросы, связанные с расчетом конструкции. Защищающий должен четко представлять значение каждой линии своего чертежа, каждой подробности конструкции, уметь объяснить порядок сборки узлов, назначение каждой детали, последовательность передачи нагрузок с одной детали на другую и т.д.

Оценка знаний студента и качества выполненного им проекта производится по четырехбальной системе (отлично, хорошо, удовлетворительно, неудовлетворительно). Оценка проставляется в ведомости и зачетной книжке. Кроме качества проекта и знаний студента, при оценке учитываются выполнение сроков проектирования, самостоятельность и творческая инициатива студента при проектировании. Характеристику работы студента по этим пунктам дает консультант.

Защищая проект, студент неизбежно показывает свои знания не только в области деталей машин, но и по другим дисциплинам: сопротивлению материалов, материаловедению, теории механизмов и машин, теоретической механики и т.д. Эти знания также учитываются при оценке защиты проекта.

Неудовлетворительная оценка проставляется:

- а) за плохое качество проекта;
- б) за неудовлетворительную защиту.

Основными признаками плохого проекта считаются следующие:

1. Схематичность проработки конструкции, не отвечающая требованиям, изложенным в разделах VI и VII;
2. В конструкции допущены такие принципиальные (грубые) ошибки, как:
  - а) конструкция неработоспособна (непрочная, не осуществляется передача силового потока, не обеспечивается смазка, вращающиеся детали замыкаются с неподвижными помимо подшипников и т.п.);
  - б) невозможность сборки;
  - в) конструкция не допускает регулировку регулируемых узлов (подшипников, зацепления и пр.);
  - г) конструкция практически не может быть изготовлена или требует слишком сложной и дорогой технологии.
3. Чертежи имеют плохое графическое оформление (см. раздел VI, пункт 2).

Повторно защищающие, а также отстающие студенты являются на защиту с направлением из деканата. Если студент получает неудовлетворительную оценку на повторной защите, комиссия выносит решение о выдаче ему нового задания в следующем семестре или о переработке проекта по старому заданию.

Примечание:

1) образцово выполненные и отлично защищенные проекты представляются на конкурс, который ежегодно проводится на кафедре. Студенты, занявшие призовые места на этом конкурсе, получают премии, отмечаются в приказах по факультету и институту.

2) проекты, при разработке которых студент выполнил работу исследовательского характера, проявил элементы изобретательства и т.п., учитываются по линии студенческого научно-технического общества и выдвигаются на конкурсы этого общества.

Вопросы к защите курсового проекта по дисциплине «Детали машин и основы конструирования».

Подготовка к защите проекта — важная составная часть работы над ним. К защите проекта следует готовиться в течение всего процессе проектирования путем глубокого продумывания конструктивных решений и расчетов.

Студент должен полностью разбираться в конструкции разработанных им узлов и приводимых расчетах: четко представлять назначение всех деталей и элементов конструкции, порядок сборки и регулировки узлов; функционирование системы смазки, передачи сил и моментов между деталями узла, условия работы и относительную нагруженность подшипников и валов, технологию изготовления деталей.

Методические указания помогут студентам лучше подготовиться к защите: обращается их внимание на те стороны и явления, которые по какой-либо причине могли ускользнуть из их поля зрения, устраняются трудности, связанные с неожиданностью



вопроса, задаваемого при защите проекта. Здесь приведены только основные вопросы, чаще всего встречающиеся; в процессе защиты могут быть заданы и иные применительно к содержанию конкретного проекта.

Важным материалом при подготовке к защите проекта является расчетно-пояснительная записка, поэтому ее нужно составлять тщательно с самого начала проектирования. В записке следует дать обоснование конструкции и необходимые пояснения к расчетам в тексте (в виде ссылок на литературу).

Защита проекта начинается с краткого сообщения студента по чертежу общего вида установки. Продолжительность сообщения — не более пяти минут. Сообщение рекомендуется готовить заранее.

Примерное содержание сообщения должно представлять собой ответы на вопросы 1...6 к листу «Чертеж общего вида привода». Дальнейшая защита проекта состоит в ответах студента на вопросы членов комиссии, принимающей проект, при рассмотрении отдельных листов проекта.

Рекомендуется отвечать по существу на поставленные вопросы.

### **Вопросы по листу «Чертеж общего вида привода»**

- 1 Каково назначение спроектированной установки? Дайте краткую характеристику и расскажите об особенностях конструкции узлов, входящих в привод.
- 2 Какой электродвигатель выбран (открытый или закрытый, с нормальным или повышенным пусковым моментом) и почему? На основании чего выбраны номинальная мощность электродвигателя и частота его вращения?
- 3 Какого типа муфта установлена между двигателем или редуктором, ее свойства и назначение?
- 4 Как осуществлено крепление установки к основанию (фундаменту, зеркалу пола) в конструкции?
- 5 Как назначены предельные отклонения от соосности валов?
- 6 С какой целью устанавливают привод на бетонном фундаменте?
- 7 Какие достоинства и недостатки имеет крепление узлов установки к плите (раме) с помощью болтов, винтов, шпилек? Какой способ крепления выбран и почему?
- 8 Какие устройства применены к рассматриваемом приводе для обеспечения техники безопасности и охраны труда?

### **Вопросы по листу (листам) «Редуктор, коробка передач»**

#### **А. Общие вопросы для всех типов редукторов**

- 1 Каково назначение чертежа сборочной единицы (технического проекта узла) и какие требования предъявляются к этому чертежу? Какие размеры на нем проставляются?
- 2 Какие преимущества и недостатки имеет примененный редуктор перед другими типами редукторов того же назначения (возможность получения требуемого передаточного числа, к.п.д., плавность работы, простота конструкции, габаритные размеры, занимаемая площадь, удобство компоновки привода, форма плиты или рамы и размеры фундамента, стоимость, применение дефицитных материалов и т.п.)?
- 3 Из каких соображений произведена разбивка передаточного числа между ступенями редуктора (компактность, условия смазки и т.п.)?
- 4 Как расшифровывается обозначение степени точности зубчатого колеса?
- 5 Что определяют расстояние от стенок редуктора до оси болта (винта), стягивающего крышку и основание редуктора?
- 6 Что определяет высоту приливов для расположения болтов около подшипниковых гнезд?

- 7 Как и на какой стадии изготовления корпуса редуктора (коробки скоростей) проводится обработка отверстий под подшипники?
- 8 Для чего и на какой стадии изготовления ставятся штифты между частями разъемного корпуса?
- 9 Чем обеспечивается герметичность между плоскостями прилегания разъемного корпуса редуктора? Каково назначение отжимных винтов в редукторе?
- 10 Каково назначение смотрового окна в корпусе редуктора? Как выбирают его местоположение?
- 11 Как осуществляется захват собранного редуктора при транспортировке?
- 12 Каково назначение отдушины?
- 13 Как выбран уровень масла в редукторе?
- 14 Как осуществляется смена смазки, доливка ее и контроль уровня?
- 15 Дайте обоснование выбранного типа маслоуказателя.
- 16 Для чего и где необходимо устанавливать маслоотражательные кольца?
- 17 Какие типы уплотнений валов используются в редукторах? Какие достоинства имеет выбранное уплотнение?
- 18 Как фиксируются от осевого смещения валы в данной конструкции?
- 19 Требуется ли данный тип подшипников качения регулировки при сборке? Как она осуществляется в данной конструкции? Какие еще используются способы регулировки подшипников?
- 20 Дайте обоснование выбора типа подшипников качения.
- 21 Какой из подшипников данного вала нагружен сильнее? Почему?
- 22 Как осуществляется смазка подшипников редуктора (коробки передач)?
- 23 Как определяется высота уступа (заплечика) вала (детали), в который упирается подшипник качения?
- 24 Из каких соображений выбран диаметр входного вала редуктора?
- 25 Какие конструктивные меры приняты для облегчения направления колеса по валу при напрессовке?
- 26 Как подобрана посадка распорной втулки, установленной между колесом и подшипником?
- 27 Для чего предусматриваются проточки (канавки) на валах?
- 28 Поясните обозначение посадок в шпоночном (шлицевом) соединении.
- 29 Какие меры для устранения самоотвинчивания крепежных деталей использованы в данной конструкции?
- 30 На какую глубину необходимо заворачивать винты в чугун?
- 31 Какую длину имеет резьбовой конец шпильки, предназначенный для завинчивания в чугун (сталь)?
- 32 В какой последовательности осуществляется сборка редуктора (коробки передач)?
- 33 Как выбирается марка масла?
- 34 Как передается крутящий момент, приложенный к входному валу, на выходной вал? Какие детали при этом работают?
- 35 Какие виды напряжений испытывает каждый участок вала?
- 36 На основании каких соображений выбраны переходные и фиксирующие уступы вала?

- 37 Как выбирается расчетная схема вала?
- 38 По каким критериям проведен расчет данного вала конструкции?
- 39 Какие напряжения возникают в рассматриваемом сечении вала? Чем они вызваны? По какому закону изменяются?
- 40 Какое сечение (сечения) вала наиболее нагружено? Как проверялась его прочность (выносливость)?
- 41 Чем создается концентрация напряжений в рассматриваемом сечении вала?
- 42 Как определен коэффициент концентрации напряжений в данном сечении вала (при наличии нескольких концентраторов)?
- 43 Какие нагрузки передаются на вал от муфты? Как это учтено при расчете вала?

### **Б. Цилиндрический редуктор**

- 1 Какие материалы и с какой термообработкой использованы для зубчатых колес редуктора? Какова эффективность термообработки?
- 2 Какие преимущества имеют косозубые передачи перед прямозубыми, шевронные перед косозубыми?
- 3 Как выбираются углы наклона зубьев в косозубой и в разделенной шевронной передаче?
- 4 Из каких соображений выбирают типы и серии подшипников для валов цилиндрических передач?
- 5 Почему один вал шевронной передачи выполняется плавающим?
- 6 Какие валы в редукторе с шевронными передачами выполнены плавающими и почему?
- 7 Какая из двух ступеней цилиндрического двухступенчатого соосного редуктора более нагружена? Как определялись размеры быстроходной ступени?
- 8 Дайте обоснование выбранной конструкции опоры входного и выходного валов цилиндрического соосного редуктора.
- 9 Какие достоинства и недостатки имеет многопоточный редуктор по сравнению с редуктором, выполненным по развернутой схеме?
- 10 Чем в данной конструкции многопоточного редуктора обеспечивается достаточная равномерность распределения мощности между параллельными кинематическими цепями и какие другие способы решения этой же задачи известны?
- 11 Как определены размеры упругих элементов, встроенных в многопоточный редуктор?
- 12 Какие преимущества и недостатки имеет применение одинакового и различного направления зубьев шестерни и колоса на промежуточном валу редуктора?
- 13 Как и почему выгоднее располагать колесо тихоходной передачи (шестерню быстроходной передачи) — ближе к опоре у выходного конца вала или ближе к другой опоре?

### **В. Конический и коническо-цилиндрический редуктор**

- 1 Почему конические и коническо-цилиндрические редукторы желательно выполнять с корпусами, симметричными относительно оси входного вала?
- 2 Почему валы конической передачи рекомендуется устанавливать на радиально-упорных подшипниках?
- 3 Какие варианты схемы постановки подшипников на валу-шестерне конического редуктора известны? Какие достоинства и недостатки имеет выбранная схема?

- 4 В какой последовательности осуществляется сборка узла конического вала-шестерни?
- 5 Как регулируются коническая зубчатая передача по пятну контакта и подшипники ее валов?
- 6 Какое преимущество имеют передачи с круговым зубом перед прямозубыми коническими передачами?
- 7 Как выбрано направление кругового зуба конического вала-шестерни?
- 8 Через какие детали и какой подшипник передается на корпус осевая сила, возникающая в коническом зацеплении?

### **Г. Червячный редуктор**

- 1 Из каких соображений выбрано число заходов червяка?
- 2 Какой материал и с какой термообработкой использован для червяка?
- 3 Какие материалы используются для изготовления венца червячного колеса? Какой материал применен в данной конструкции? Почему?
- 4 Как выбирают допускаемые контактные напряжения при расчете червячной передачи с колесом из оловянистой и безоловянистой бронзы?
- 5 В каких случаях выполняют червячные редукторы с верхним, а в каких с нижним расположением червяка?
- 6 Дайте обоснование примененной схемы постановки подшипников вала червяка.
- 7 Через какие детали и какой подшипник передается осевая сила с червяка на корпус редуктора?
- 8 Почему вал червячного колеса устанавливается на радиально-упорных подшипниках?
- 9 Как смазываются передача и подшипники червячного редуктора?
- 10 В каком случае на валу червяка устанавливаются разбрызгиватели?
- 11 Дайте обоснование примененного в проекте способа охлаждения червячного редуктора.
- 12 Каково назначение ребер на корпусе червячного редуктора? Когда применяются вертикальные и когда горизонтальные ребра?
- 13 Какие достоинства и недостатки имеет конструкция неразъемного корпуса червячного редуктора?
- 14 Дайте обоснование примененного в проекте способа соединения венца с центром червячного колеса.
- 15 Почему для соединения венца червячного колеса с центром кроме посадки с натягом применяют штифты?
- 16 Как регулируются червячная передача по пятну контакта и подшипники вала колеса?
- 17 Для чего необходимы контрольные пояски и бурт на глобоидном червяке?
- 18 Как осуществляется регулировка зацепления в глобоидном червячном редукторе?
- 19 С какой целью подшипники вала червяка глобоидного червячного редуктора устанавливаются с предварительным натягом? Как он обеспечивается?

### **Д. Коробки передач**

- 1 Дайте обоснование выбранного конструктивного исполнения механизма переключения коробки передач.
- 2 Как определено расстояние между неподвижными колесами в коробке передач?

- 3 Зачем нужны фиксаторы и упоры в коробках передач и где их можно ставить?
- 4 Когда и для чего применяются блокирующие устройства в механизмах управления коробок передач?
- 5 Для чего требуется скруглять торцы зубьев у колес коробок передач?
- 6 С какой целью предусматриваются выточки посередине длинных отверстий шлицевого профиля?
- 7 Когда применяется центрирование прямобочного шлицевого соединения по наружному и когда по внутреннему диаметру? Что дает центрирование по боковым граням?
- 8 Как осуществляется центрирование обоймы обгонной муфты в данной конструкции?
- 9 Почему в коробках передач колеса делают узкими?
- 10 Какая термообработка применена для зубьев колес в коробке со скользящими блоками шестерен?

### **Е. Ременные передачи и вариаторы**

- 1 Как определены тип и число ремней клиноременной (размеры ремня плоскоременной) передачи?
- 2 С какой целью применяется конструкция шкива ременной передачи, устанавливаемого на стакане, крепящемся к корпусу редуктора (коробки передач)? Как и по каким нагрузкам рассчитываются детали этого устройства?
- 3 Как осуществляется натяжение ремня в данной конструкции?
- 4 Дайте обоснование выбранного способа натяжения ремня (периодическая подтяжка, самонатяжные устройства).
- 5 Чем обеспечивается и регулируется совпадение средних плоскостей обоих шкивов (отсутствие перекоса ремня)?
- 6 Как определяется диапазон регулирования вариатора с широким ремнем и одним или двумя раздвижными шкивами?

### **Ж. Планетарный редуктор**

- 1 Какие преимущества и недостатки имеет планетарный редуктор перед обычным зубчатым?
- 2 Какие схемы планетарных редукторов имеют высокий к.п.д.?
- 3 Из каких соображений выбираются числа зубьев колес в планетарном редукторе?
- 4 Как определяются характер и число циклов нагружения при расчете передач не реверсивного планетарного редуктора?
- 5 Чем обеспечивается достаточная равномерность распределения мощности между сателлитами планетарного редуктора?

### **З. Волновой редуктор**

- 1 В каком диапазоне передаточных чисел используется волновая передача?
- 2 Какие достоинства имеет волновая передача по сравнению с зубчатой передачей?
- 3 Как определяются размеры колес волнового редуктора?
- 4 Какие конструкции генераторов волн известны? Каковы достоинства генератора данной конструкции?

## **III. Вопросы по листу «Вал приводной»**

- 1 Как определяется сила, действующая на вал от натяжения ветвей ленты транспортера?
- 2 Как определяется шаг цепной передачи? Почему применена двухрядная (трехрядная) цепь?
- 3 Как регулируется натяжение цепи спроектированной цепной передачи?
- 4 Почему опоры приводного вала транспортера устанавливаются на сферических подшипниках?
- 5 Какой из двух подшипников вала нагружен сильнее? Почему?
- 6 Почему одна из опор приводного вала должна быть выполнена плавающей? Какая именно?
- 7 Как осуществляется смазка подшипников приводного вала?
- 8 Какой тип муфты и почему выбран для соединения выходного вала редуктора (коробки передач) с приводным валом машины? Каково ее назначение?
- 9 Через какие детали муфты передается крутящий момент с выходного вала редуктора на приводной вал? Какие напряжения возникают в этих деталях при передаче момента?
- 10 Какие достоинства и недостатки имеет способ установки муфт на конические концы валов?
- 11 Чем обеспечиваются компенсирующие способности зубчатой муфты? От чего они зависят? Как осуществляется центрирование обоймы по втулке в зубчатой муфте?
- 12 Какие типы предохранительных устройств используются? Какие достоинства имеет выбранный тип предохранительного устройства?
- 13 Какие достоинства и недостатки имеет схема с одним и двумя предохранительными срезными штифтами?
- 14 Как определяется диаметр срезного штифта предохранительного устройства?
- 15 Как определяются необходимые сила поджатия и полная деформация пружины (фрикционной (кулачковой, шариковой) предохранительной муфты)?
- 16 Чем объясняется выбор литого (сварного) барабана? Какие преимущества имеет эта конструкция?
- 17 Какую нагрузку воспринимают сварные швы барабана? Из каких соображений определяется катет сварного шва?
- 18 Почему барабан приводного вала, имеющий две ступицы, соединяют с валом одной шпонкой? В какой из ступиц располагают шпонку?
- 19 Чем нагружены болты, крепящие опору подшипника приводного вала к раме?
- 20 Какое сечение приводного вала является наиболее опасно нагруженным? Как проверялась прочность вала в этом сечении?
- 21 С какой целью применяются предохранительные устройства в цепных транспортерах?
- 22 В какой последовательности осуществляется сборка приводного вала?

#### **IV. Вопросы к листу «Плита (рама)»**

- 1 Как определяется высота плиты или рамы?
- 2 Как формируются имеющиеся в проекте литые детали? Где разъем опок?
- 3 Чем определяется толщина стенки литой плиты?
- 4 Почему болты крепления литой плиты к полу или фундаменту располагаются в высоких приливах?

- 5 Для чего в конструкции литой плиты предусматриваются окна? Почему их отбортовывают?
- 6 Как осуществляется захват плиты при транспортировке?
- 7 Для чего предусматриваются косынки и ребра в конструкции сварной рамы?
- 8 Почему некоторые присоединительные размеры плиты (рамы) защищены допусками? К чему приводят погрешности выполнения этих размеров (на работе каких узлов сказываются)?
- 9 Для чего в местах крепления узлов на рамах приваривают пластики?
- 10 С какой целью производят механическую обработку основания литой плиты?

#### **V. Вопросы к листу «Рабочие чертежи»**

- 1 Каково назначение рабочих чертежей деталей?
- 2 Когда достаточна одна проекция детали на рабочем чертеже?
- 3 Какими соображениями руководствуются при простановке размеров на рабочем чертеже детали?
- 4 Какие способы получения заготовки зубчатых колес известны и из каких соображений выбирается тот или иной способ?
- 5 На работе каких деталей и как отражается выход погрешностей формы данной детали за допустимые пределы?
- 6 Какой осевой размер вала входит в размерную цепь конструкции? Какие требования к нему предъявляются?
- 7 Как понимать обозначение шероховатости поверхности  $R_p$ ?
- 8 Почему в качестве базы при проверке биения поверхностей вала приняты посадочные поверхности для подшипников качения?
- 9 Почему твердость материала задана в виде двух предельных значений?
- 10 Как понимать обозначение шероховатости поверхности  $Rz_{YOp}$ ?
- 11 Как понимать обозначение термической обработки детали ТВЧ  $h\ 1,2\dots 1,8$ , HRC 40...45?
- 12 Какими соображениями следует руководствоваться при простановке знаков шероховатости?
- 13 Каков порядок обработки простых деталей, для которых выполнены рабочие чертежи?

## Список рекомендуемой литературы

### Основная литература

1. Иванов, М. Н. Детали машин : учебник для вузов / М. Н. Иванов, В. А. Финогенов. – 16-е изд., испр. и доп. – Москва : Издательство Юрайт, 2021. – 457 с. – (Высшее образование). – ISBN 978-5-534-12191-9. – Текст : электронный // Образовательная платформа Юрайт [сайт]. – URL: <https://urait.ru/bcode/467730>.
2. Чернилевский, Д. В. Детали машин и основы конструирования : учебник / Д. В. Чернилевский. – 3-е изд., стереотип. – Москва : Машиностроение, 2021. – 672 с. – ISBN 978-5-907104-95-2. – Текст : электронный // Лань : электронно-библиотечная система. – URL: <https://e.lanbook.com/book/193001>. – Режим доступа: для авториз. пользователей.
3. Гулиа, Н. В. Детали машин : учебник / Н. В. Гулиа, В. Г. Клоков, С. А. Юрков. – 3-е изд., стер. – Санкт-Петербург : Лань, 2021. – 416 с. – ISBN 978-5-8114-1091-0. – Текст : электронный // Лань : электронно-библиотечная система. – URL: <https://e.lanbook.com/book/168502>. – Режим доступа: для авториз. пользователей.

### Дополнительная литература

4. Леликов, О. П. Основы расчета и проектирования деталей и узлов машин. Конспект лекций по курсу "Детали машин" : учебное пособие / О. П. Леликов. – 4 е изд. перераб. и доп. – Москва : Машиностроение, 2021. – 464 с. – ISBN 978-5-907104-62-4. – Текст : электронный // Лань : электронно-библиотечная система. – URL: <https://e.lanbook.com/book/175270>. – Режим доступа: для авториз. пользователей.
5. Детали машин и основы конструирования : учебник и практикум для вузов / Е. А. Самойлов [и др.] ; под редакцией Е. А. Самойлова, В. В. Джамая. – 2-е изд., перераб. и доп. – Москва : Издательство Юрайт, 2021. – 419 с. – (Высшее образование). — ISBN 978-5-534-12069-1. — Текст : электронный // Образовательная платформа Юрайт [сайт]. – URL: <https://urait.ru/bcode/468658>.
6. Мудров, А. Г. Детали машин и основы конструирования : учебно-методическое пособие : [16+] / А. Г. Мудров, А. А. Мудрова. – Москва ; Вологда : Инфра-Инженерия, 2021. – 236 с. : ил., табл., схем. – Режим доступа: по подписке. – URL: <https://biblioclub.ru/index.php?page=book&id=617465> (дата обращения: 28.12.2021). – Библиогр.: с. 213. – ISBN 978-5-9729-0614-7. – Текст : электронный.