

Документ подписан простой электронной подписью
Информация о владельце:
ФИО: Агафонов Александр Викторович
Должность: директор филиала
Дата подписания: 01.09.2023 10:50:10
Уникальный программный ключ:
2539477a8ecf706dc9cff164bc411eb6d3c4ab06

Федеральное государственное автономное образовательное учреждение высшего
образования
"МОСКОВСКИЙ ПОЛИТЕХНИЧЕСКИЙ УНИВЕРСИТЕТ"
Чебоксарский институт (филиал)



**МОСКОВСКИЙ
ПОЛИТЕХ**

Чебоксарский институт

Кафедра строительного производства

АРХИТЕКТУРА ПРОМЫШЛЕННЫХ ЗДАНИЙ

**Методические указания для выполнения РГР по дисциплине
«Архитектура промышленных зданий» для специальности 08.05.01
Строительство уникальных зданий и сооружений, студентами очной
формы обучения.**

Архитектура промышленных зданий: Методические указания к выполнению РГР по дисциплине «Архитектура промышленных зданий»/
Сост. Молочникова О.В.-Чебоксары: ЧИ(ф) МПУ, 2023.33 с.

Методические указания соответствуют государственным образовательным стандартам специальности 08.05.01. Строительство уникальных зданий и сооружений по специализации «Строительство высотных и большепролетных зданий и сооружений».

Цель данных методических указаний – углубить знания студентов по теме «Архитектура промышленных зданий» и оказать им помощь при выполнении курсовой работы.

Методические указания предназначены для студентов дневной формы обучения.

СОСТАВ КУРСОВОЙ РАБОТЫ

Цель курсовой работы – выполнить проект одноэтажного промышленного здания, оборудованного мостовым или подвесным кранами (прил. 1). Курсовая работа состоит из графической части и пояснительной записки.

Графическая часть включает:

- план на отм. 0.000 или другой отметке в масштабе 1:200; 1:400 (прил. 2, 4);
- поперечный разрез в масштабе 1:200 (прил. 3,5);
- продольный разрез в масштабе 1:200 (прил. 3);
- схема целого изображения с выделением участка изображения в масштабе 1:1000.

При выполнении плана положение мнимой горизонтальной плоскости разреза принимают на уровне 1,0 м над уровнем чистого пола или на уровне $1/3$ высоты изображаемого этажа.

При выполнении разреза здания положение мнимой вертикальной плоскости разреза принимают, как правило, с таким расчётом, чтобы в изображение попадали проёмы окон, наружные ворота или двери.

Из видимых элементов на разрезах изображают только элементы конструкций здания и подъёмно-транспортное оборудование, находящиеся непосредственно за плоскостью разреза.

Пол на грунте и кровлю изображают одной сплошной толстой линией.

Графическая часть выполняется на листе формата А-1 (840x594) с угловым штампом.

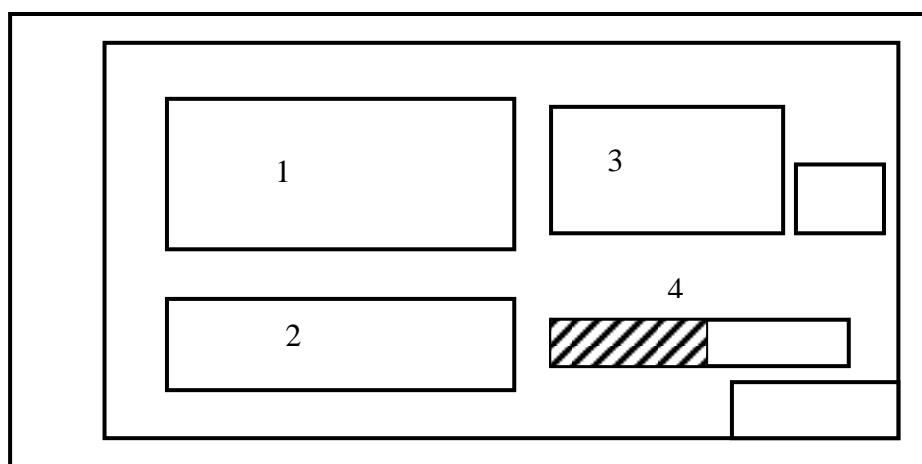


Рис. 1. Образец компоновки изображений на листе формата А-1:
1 – план на отм. 0.000 или другой характерной отметке (рекомендуемый масштаб 1:200); 2 – продольный разрез (М 1:200); 3 – поперечный разрез (М 1:200; 1:100); 4 – схема целого изображения с выделением участка изображения (М 1:1000)

Пояснительная записка включает:

- исходные данные (таблица);
- габаритная схема – план с расположением температурных швов (1:1000);
- габаритная схема – разрез (1:500);
- общая характеристика здания с указанием степени огнестойкости, категории взрывопожароопасности;
- выбор сечения колонн и привязок их к разбивочным осям. Схемы привязок в масштабе 1:100 (к крайним осям, к торцевым осям, в температурном шве, на перепаде высот в продольном деформационном шве). Расчёт вставки.
- краткая характеристика основных строительных конструкций: колонн, ферм, подкрановых балок, стен, фундаментных балок, кровли и пола;
- характеристика эвакуационных выходов, дверей, ворот и привязка их к осям

Оформление чертежей выполнить в соответствии с требованиями ГОСТ 21.101-97 «Основные требования к проектной и рабочей документации» и ГОСТ 21.501-93 «Правила выполнения архитектурно-строительных рабочих чертежей».

Если изображение (например, план) не помещается на лист принятого формата, то его делят на несколько участков, размещая их на отдельных листах. В этом случае на листе, где показан участок изображения, приводят схему целого изображения с необходимыми координационными осями и условным обозначением (штриховкой) показанного на данном листе участка изображения в соответствии с заданием.

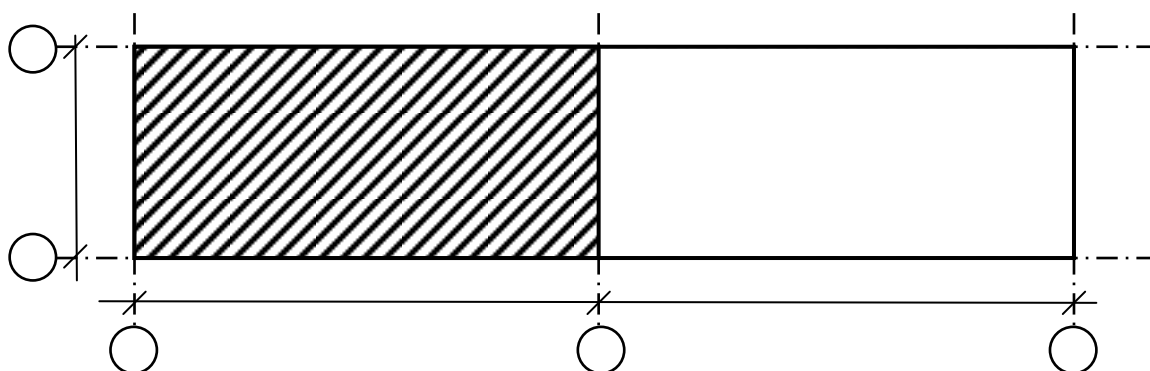
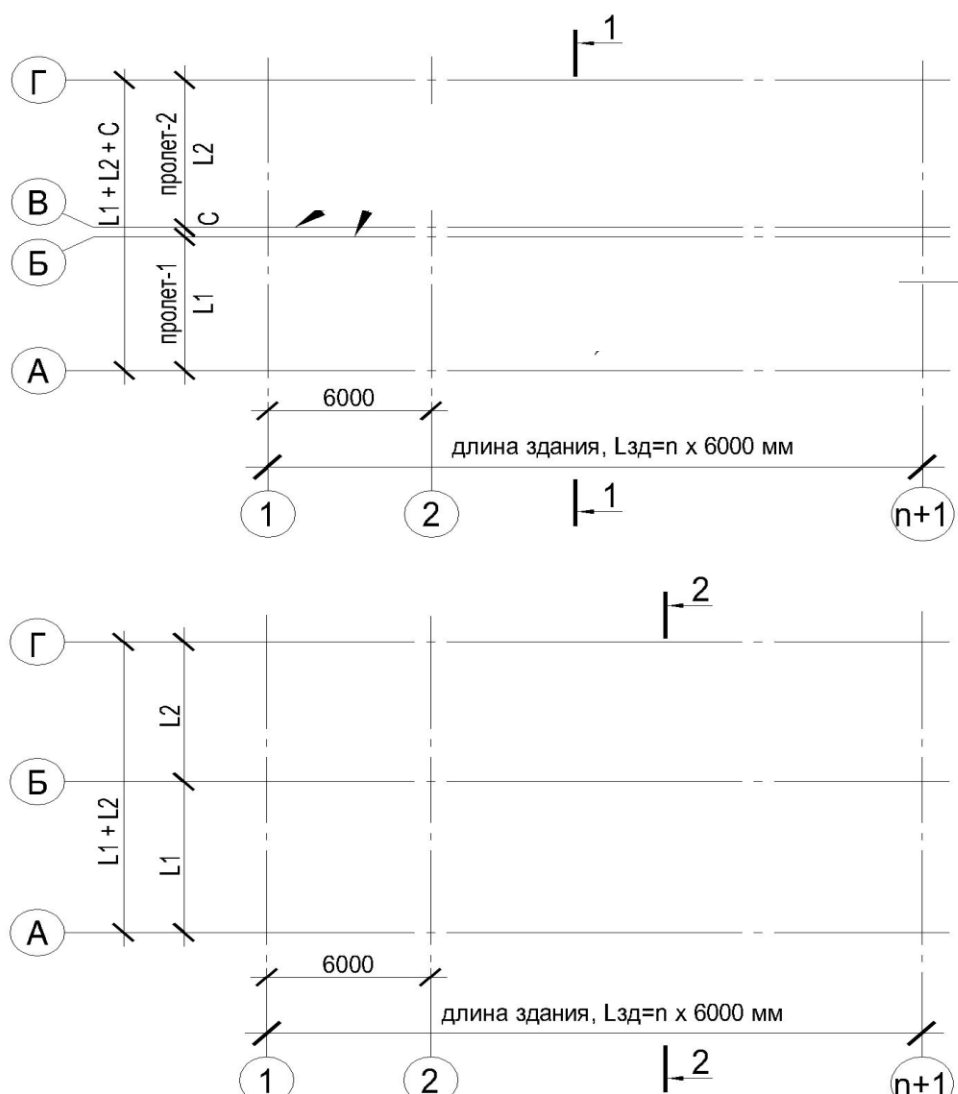


Рис.2. Схема целого изображения с выделением проектируемого участка

В правом нижнем углу листа располагается основная надпись, которая выполняется в соответствии с ГОСТ 21.101-97 (прил. 6).

При выполнении плана и разреза производственного здания использовать указания ГОСТ 21.501-93 (прил. 4,5).

Габаритная схема. План, М 1:1000



Габаритная схема. Разрезы, М 1:500

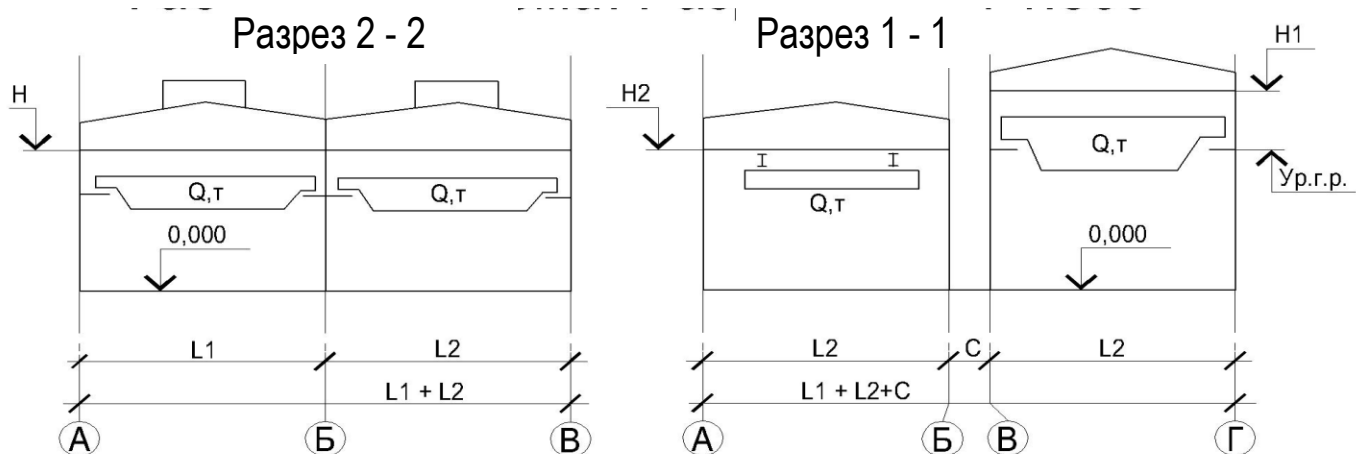
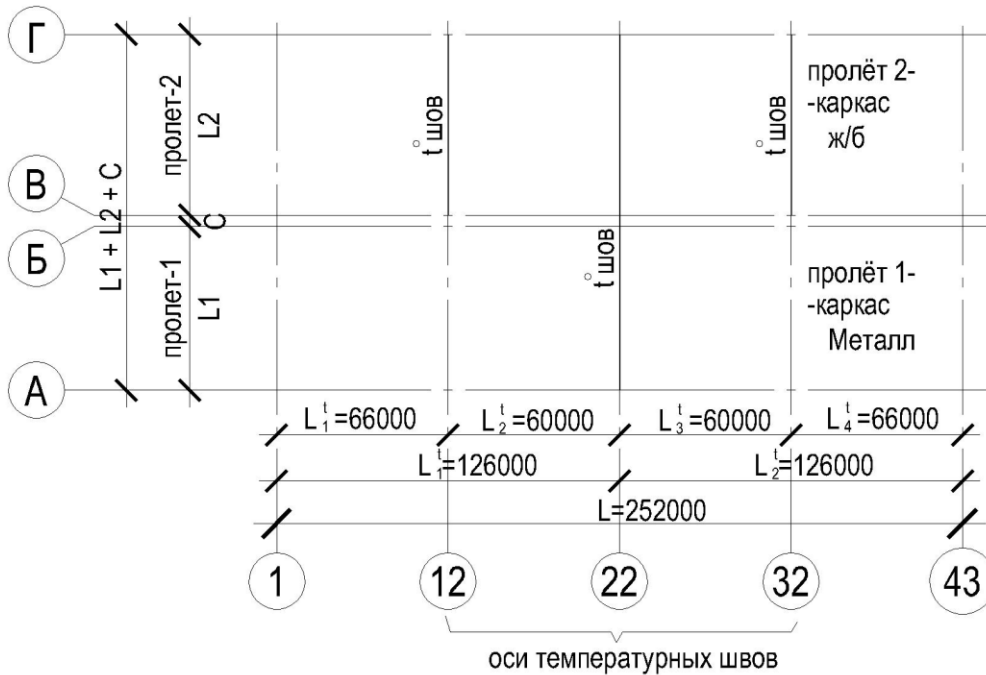


Схема расположения температурных швов (пример). План, М 1:1000



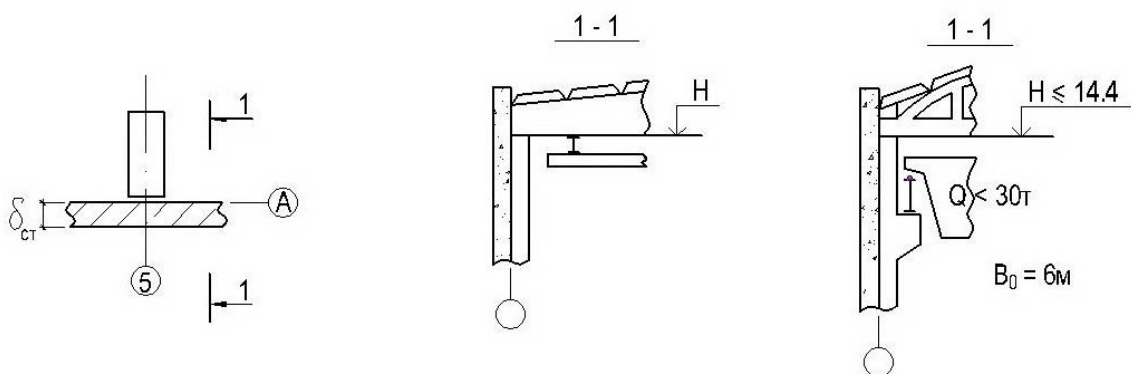
$$L_{ж/б}^t \leq L_{ж/б}^{\max} ; L_{Me}^t \leq L_{Me}^{\max} ; L_i^t \text{-кратно } 6 \text{ м}$$

Характеристика зданий и сооружений	Наибольшие расстояния L_i^{\max} м, по длине блока (вдоль здания) между температурными швами, допускаемые без расчёта для зданий с каркасом	
	стальным	железобетонным
Отапливаемые здания	228	72
Неотапливаемые здания и горячие цехи	198	60
Открытые эстакады	126	48

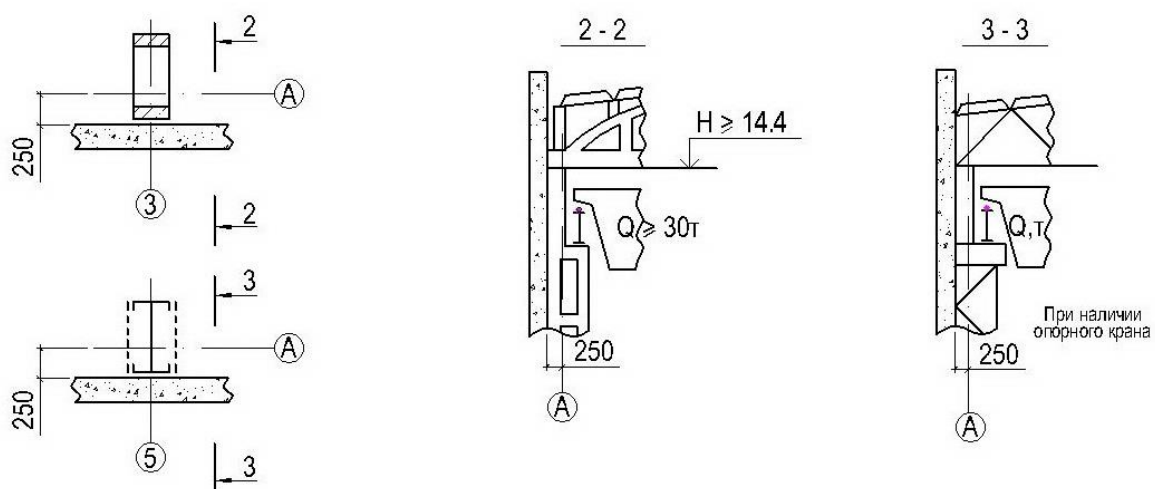
Привязка колонн

1. К продольным крайним осям пролетов

1.1. Нулевая привязка



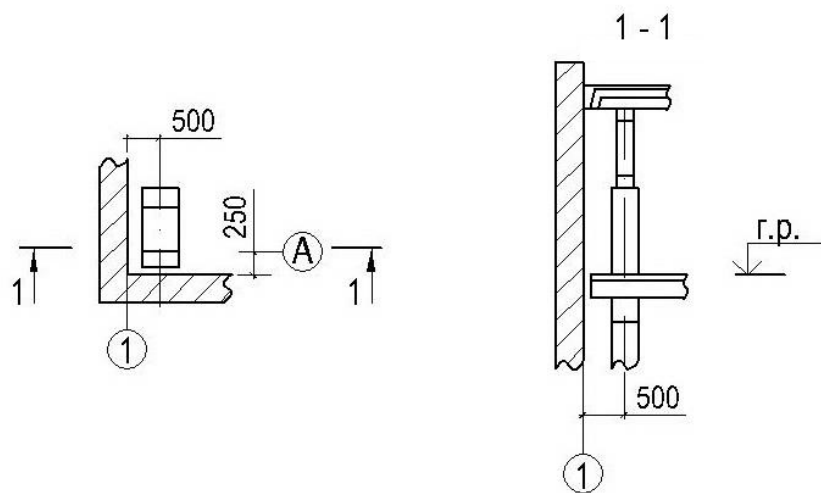
1.2. Привязка "250"



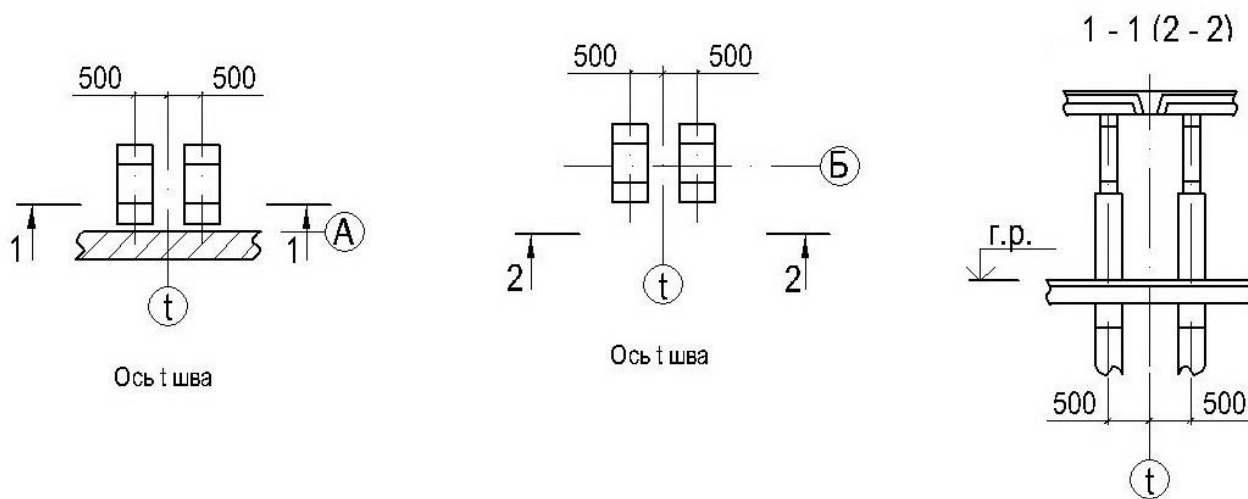
2. К средним осям пролетов



3. К торцевым осям

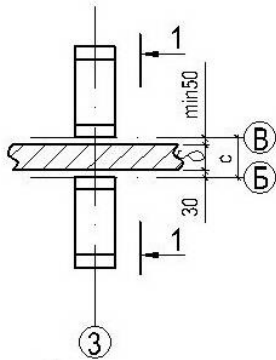


4. В поперечном температурном шве

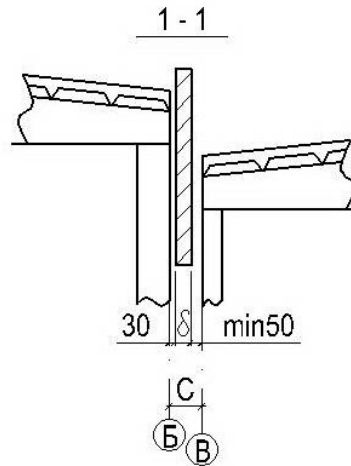


5. В деформационном шве при перепаде высот в параллельных пролетах

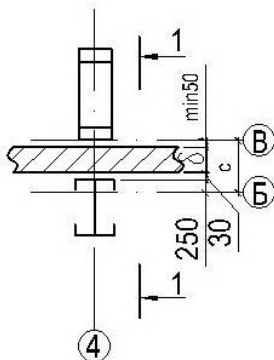
5.1



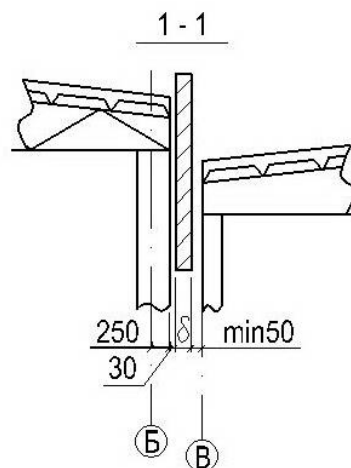
$$C = \delta_{CT} + 30 + 50 + 0 + 0$$



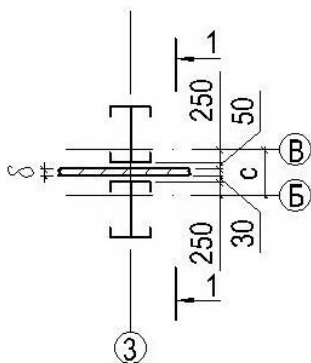
5.2



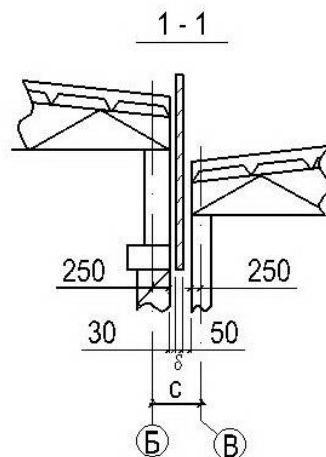
$$C = \delta_{CT} + 30 + 50 + 250 + 0$$



5.3

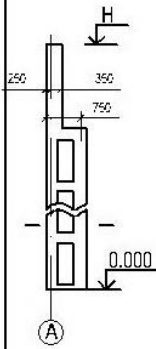
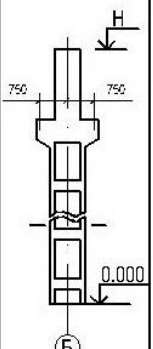


$$C = \delta_{CT} + 30 + 50 + 250 + 250$$



Колонны железобетонные

N П/П	Высота	Эскиз	Сечение колонны а x b, мм	Шаг, м	Эскиз	Сечение колонны а x b, мм	Шаг, м
1	2	3	4	5	6	7	8
1	Для зданий без опорных мостовых кранов						
		Колонны крайние			Колонны средние для зданий без перепада высот		
	3.000 - 5.400		300 x 300	Шаг 6м		300 x 500	Шаг 6м
	6.000		400 x 400	Шаг 6м		400 x 500	Шаг 6м
	7.200 - 9.600		400 x 500	Шаг 6м		400 x 600	Шаг 6м
10.800 - 14.400	400 x 600		Шаг 6м	400 x 800		Шаг 6м	
2	Для зданий с опорными мостовыми кранами						
		Колонны крайние			Колонны средние		
	8.400		400 x 600	Шаг 6м		400 x 600	Шаг 6м
	9.600, 10.800		400 x 600	Шаг 6м		400 x 800	Шаг 6м
9.600, 10.800	500 x 800		Шаг 12м с = 600	500 x 800		Шаг 12м	
3	10.800 12.000 13.200 14.400		500 x 1000	Шаг 6м		500 x 1400	Шаг 6м

1	2	3	4	5	6	7	8
4	15.600		500 x 1300	Шаг 6м		600 x 1900	Шаг 6м
	16.800		600 x 1400	Шаг 12м		600 x 1900	Шаг 12м
	18.000						

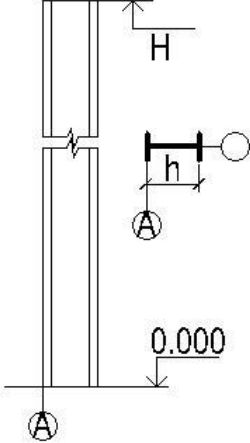
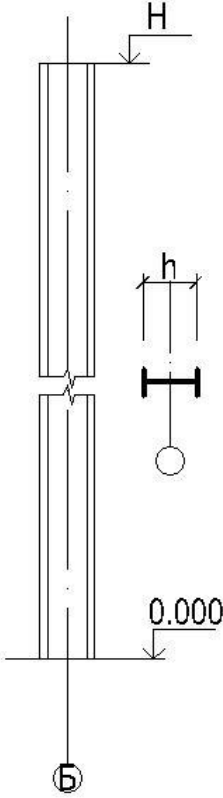
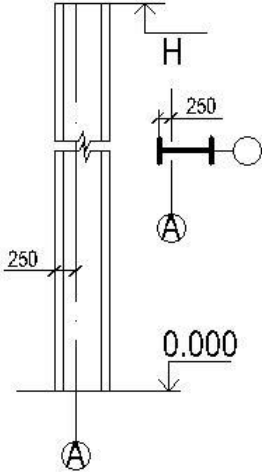
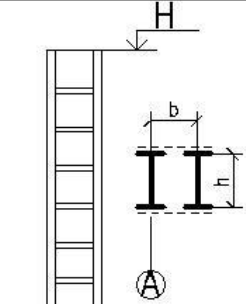
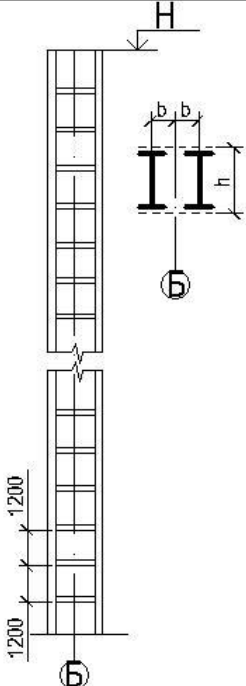
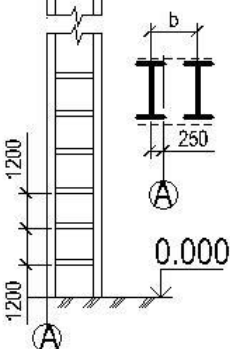
Отметки уровня головки рельса для ж/б колонн

Эскиз	Грузоподъемность крана Q, т	Отметка низа фермы (высота Н, м)								
		8.4	9.6	10.8	12.0	13.2	14.4	15.6	16.8	18.0
	3.0 - 20.0	6.150	6.950	8.150	9.350	10.550	11.750	12.250	13.450	14.650
	30.0 - 50.0	-	-	-	-	9.850	11.050	12.250	13.450	14.650

Отметки уровня головки рельса для металлических колонн

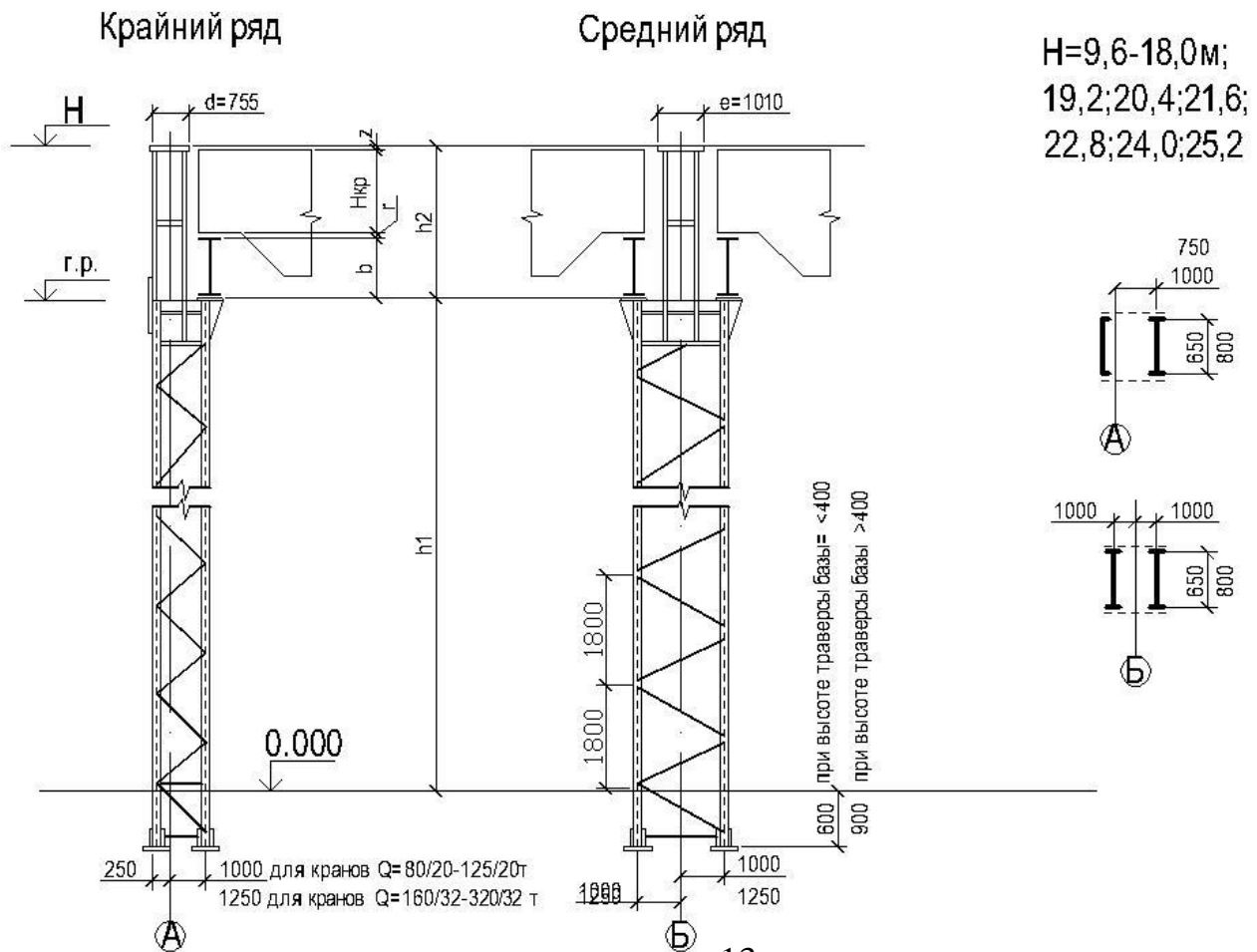
Эскиз	Грузоподъемность крана Q, т	Отметка низа фермы (высота Н, м)						
		10.8	12.0	13.2	14.4	15.6	16.8	18.0
	10 - 20	8.135	9.335	10.635	11.735	-	-	-
	30	-	8.620	9.820	11.020	12.280	13.420	14.620
	50	-	8.630	9.630	11.030	12.230	13.430	14.630

Колонны металлические

№ п/п	Высота Н, м	Эскиз	Сечение колонны, h, мм	Шаг, м	Эскиз	Сечение колонны, h, мм	Шаг, м
Для зданий без опорных мостовых кранов							
		колонны крайние			колонны средние		
1	6,0; 7,2; 8,4		400; 550; 650	6 м		600	6 м
			650 700	12 м		700	12 м
2	9,6-12,0 13,2-14,4		h=500 h=600 b=800	6 м		h=600 b=800	6 м
	14,4-18,0		h=700 b=1000			h=700 b=1000	

№ п/п	Высота Н, м	Эскиз	Сечение колонны, h, мм	Шаг, м	Эскиз	Сечение колонны, h, мм	Шаг, м
Для зданий с опорными мостовыми кранами							
		колонны крайние			колонны средние		
3	8,4 9,6		650	6м		700	6м

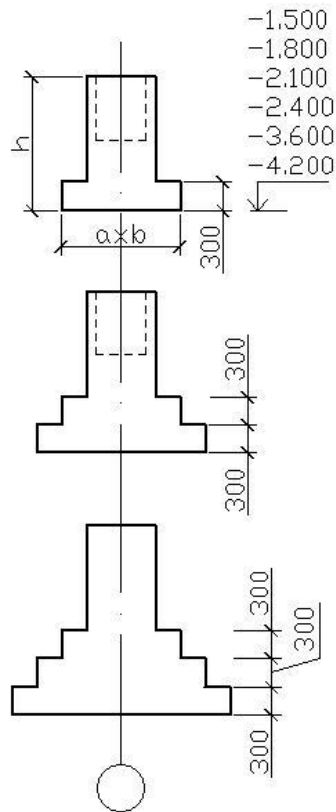
Колонны при отсутствии проходов



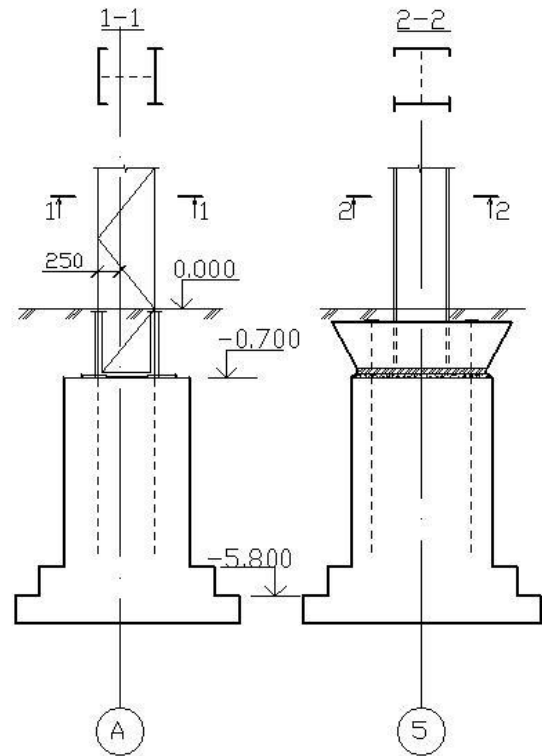
Фундаменты под отдельные опоры-колонны

На естественном основании

1. Под железобетонные колонны

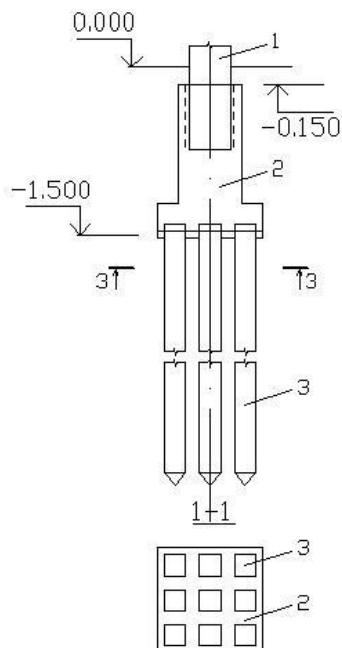


2. Под стальные колонны

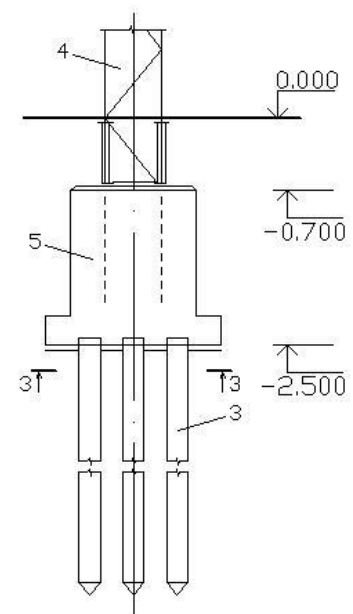


Свайные

1. Под железобетонные колонны

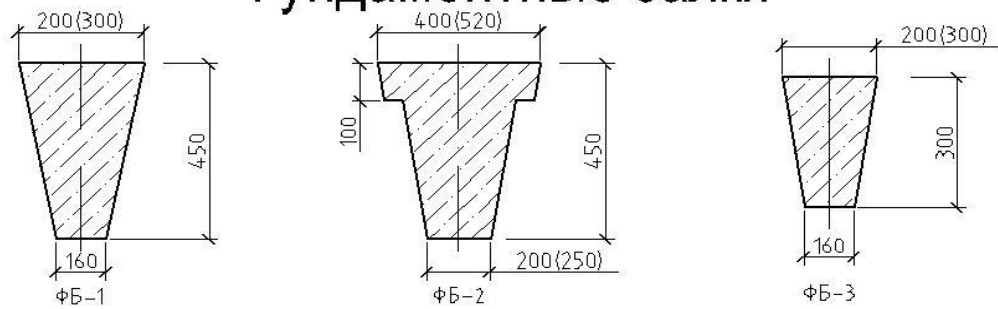


2. Под стальные колонны

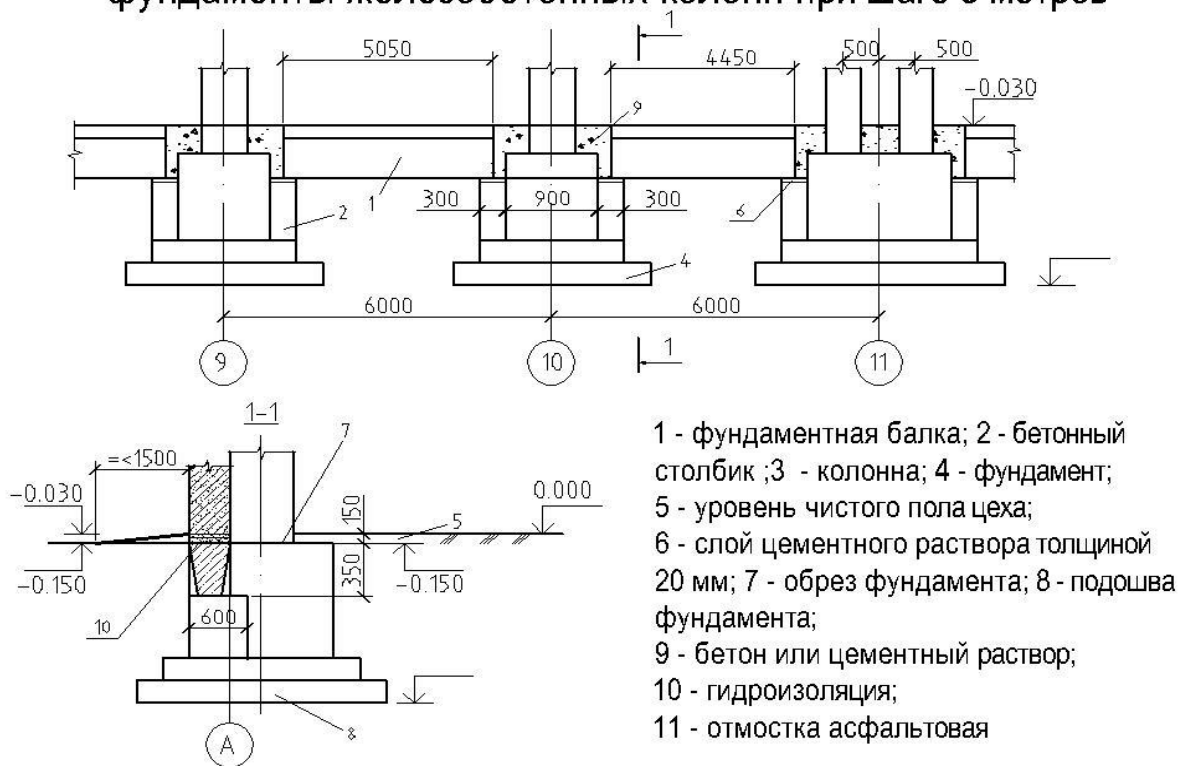


- 1 - ж/б колонна
- 2 - ростверк-подколонник
- 3 - сваи
- 4 - металлическая колонна
- 5 - монолитный подколонник-ростверк

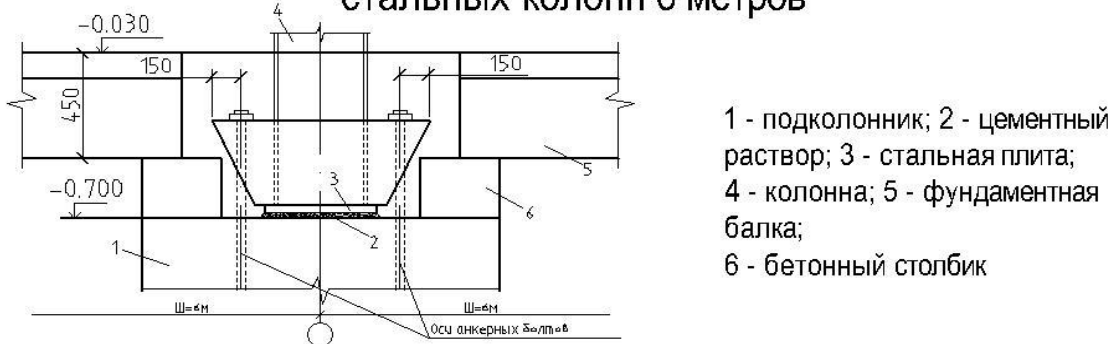
Фундаментные балки



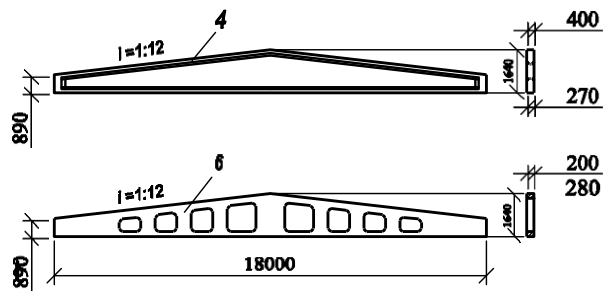
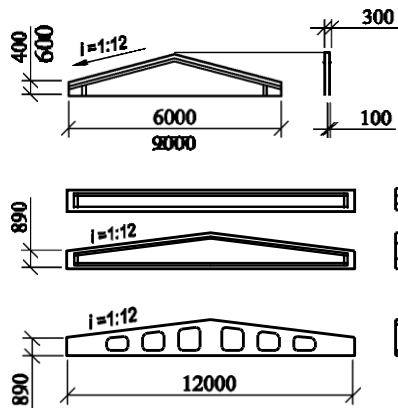
1. ОпираНИЕ фундаментных балок на монолитные фундаменты железобетонных колонн при шаге 6 метров



2. ОпираНИЕ фундаментных балок на монолитные фундаменты стальных колонн 6 метров



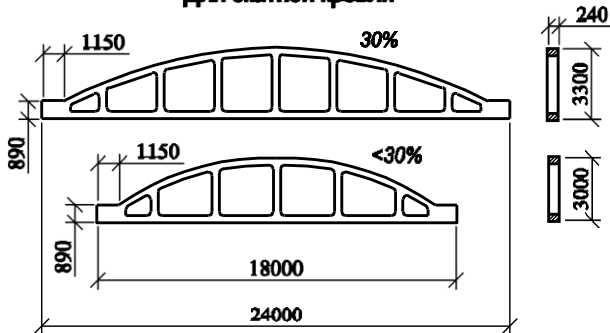
Железобетонные стропильные балки для плоских и односкатных покрытий



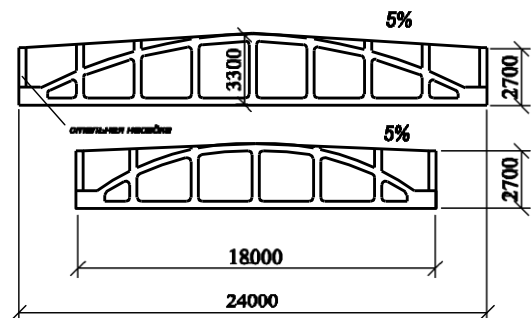
Железобетонные фермы

1. Безраскосные стропильные арочные фермы

Для скатной кровли

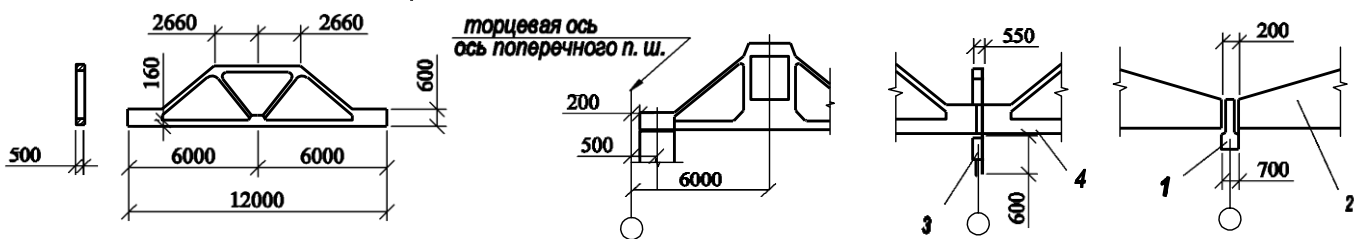


Для малоуклонной кровли



2. Подстропильные железобетонные фермы

Опорная часть укороченной стропильной фермы



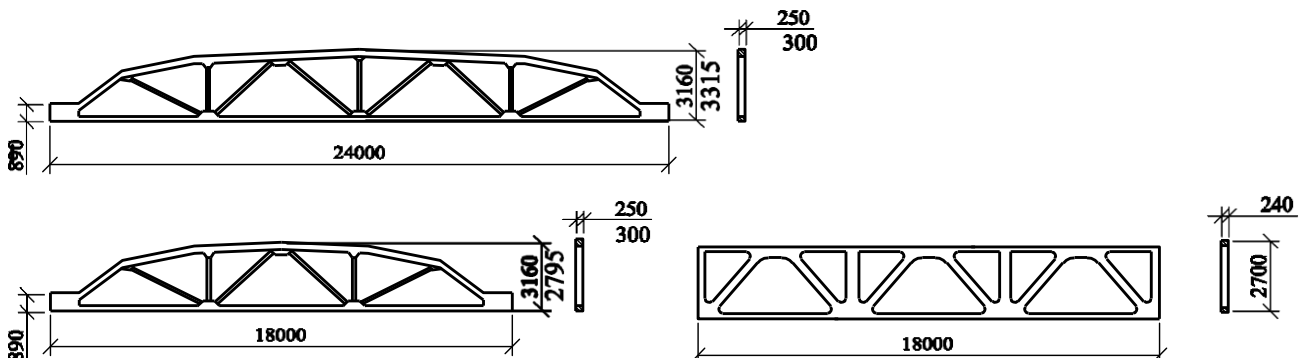
1 - подстропильная балка

2 - стропильная балка

3 - подстропильная ферма

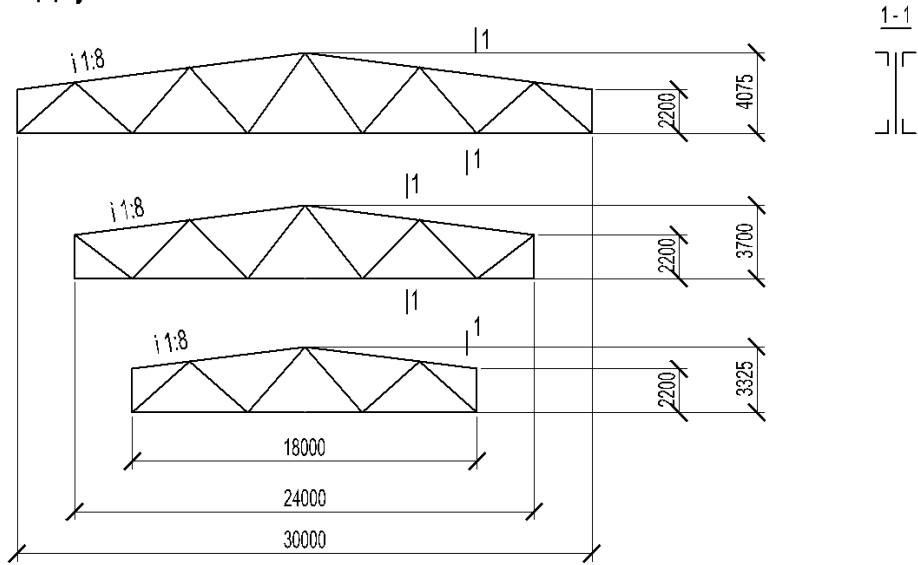
4 - стропильная ферма

3. Железобетонные стропильные сегментные решетчатые фермы

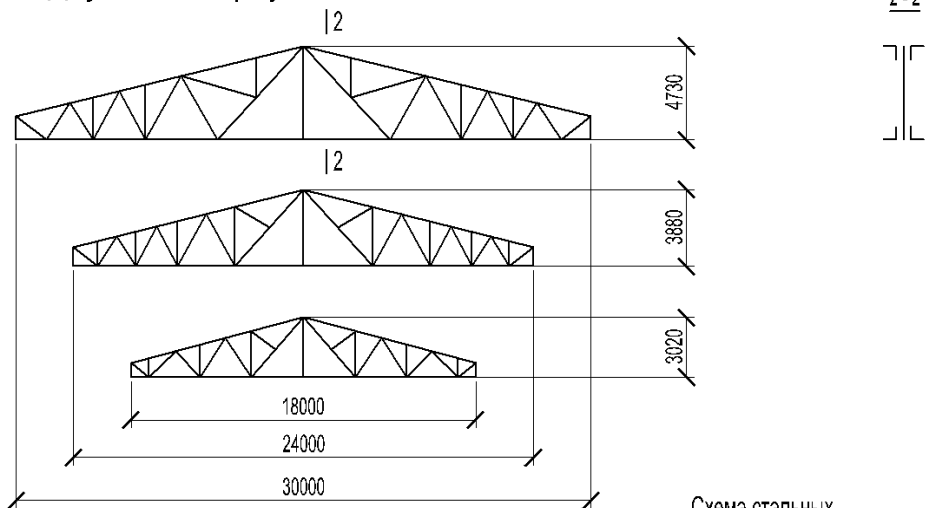


Стальные стропильные фермы

1. Двускатная полигональная



2. Двускатная треугольная



Схемы стальных стропильных ферм с параллельными поясами

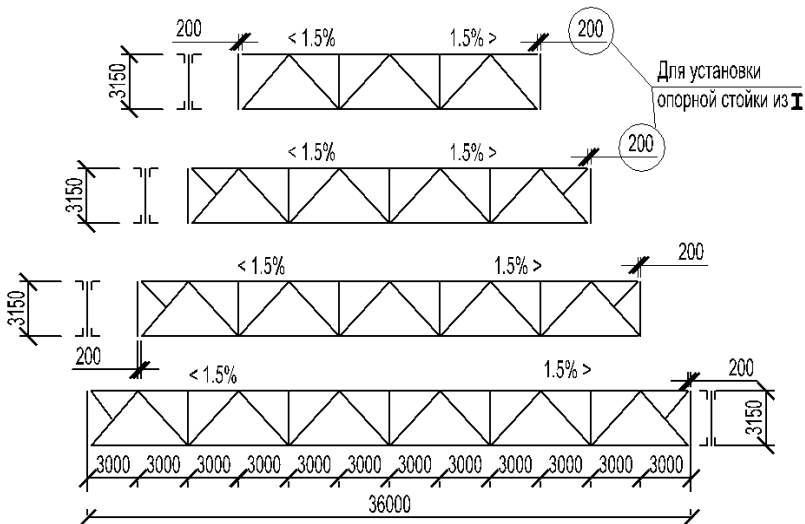
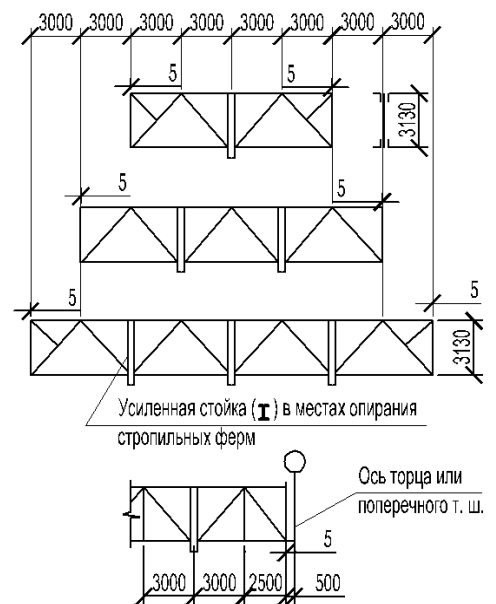
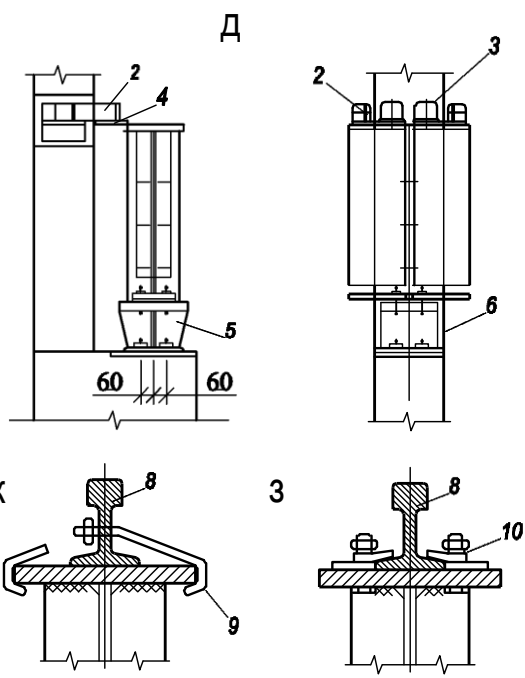
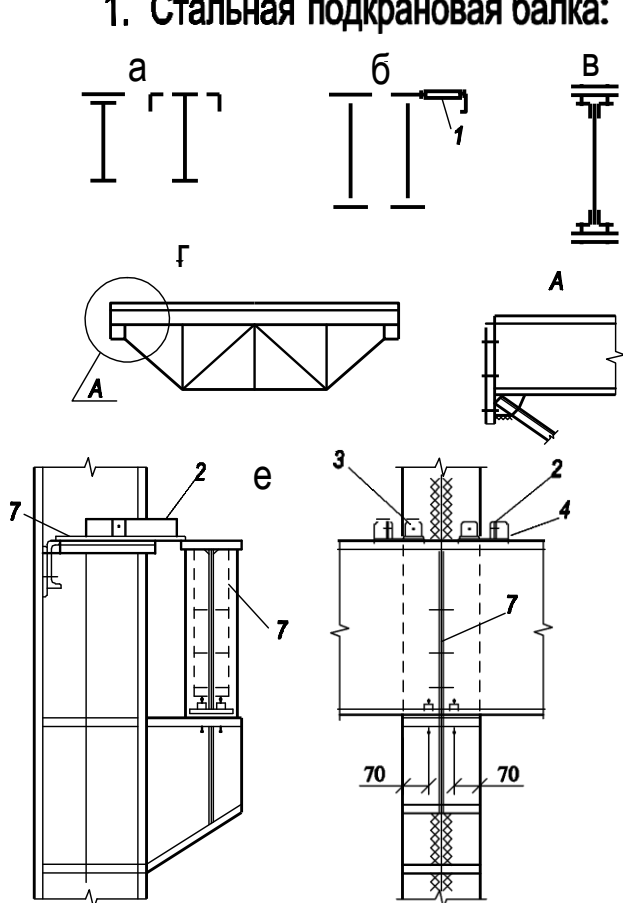


Схема стальных подстропильных ферм



Подкрановые балки

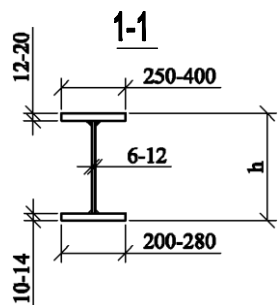
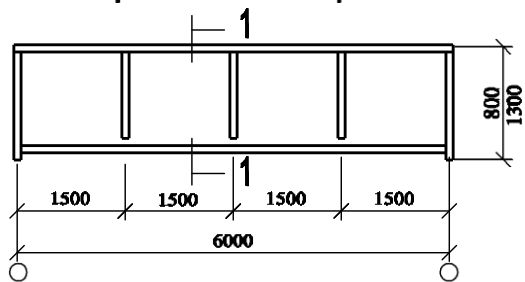
1. Стальная подкрановая балка:



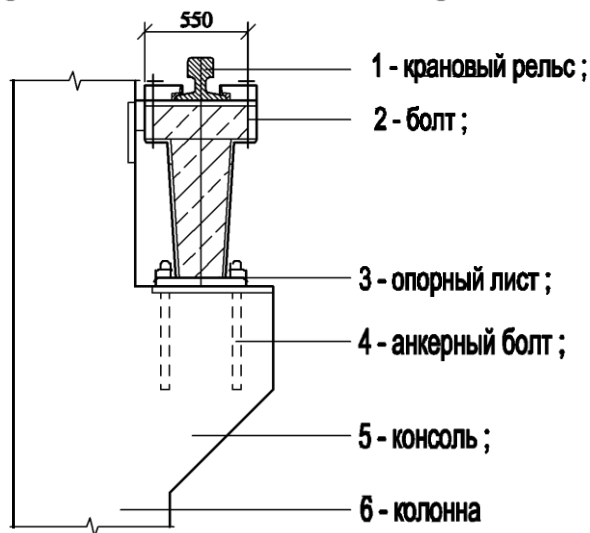
1 – тормозная балка; 2 – крепёжная балка; 3 – упорный уголок; 4 – стальная фасонка; 5 – подставка; 6 – цементно-песчаный раствор; 7 – опорное ребро; 8 – рельс; 9 – крюк; 10 – стальная лапка
 а – сплошного сечения из прокатных двутавров с усилением верхних полок; б – то же, сварные; в – то же, клёпанные; г – сквозного сечения; д – крепление балок к железобетонной колонне; е – то же, к стальной; ж – крепление рельса к балке крюками; з – то же, лапками

2. Стальная подкрановая балка

пролётом 6 метров



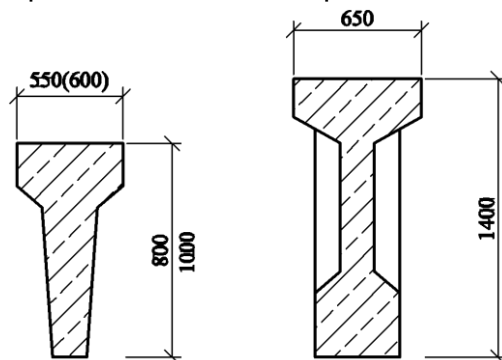
Qкр, т	h, мм
До 20т	800
30-50т	1300



3. Железобетонные подкрановые балки

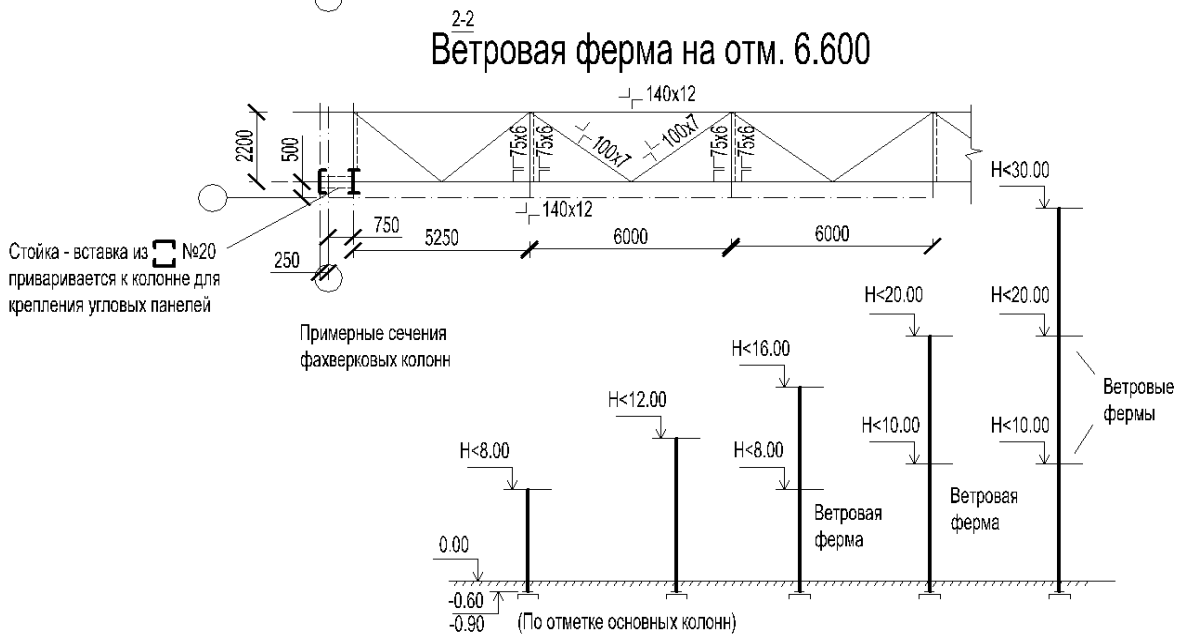
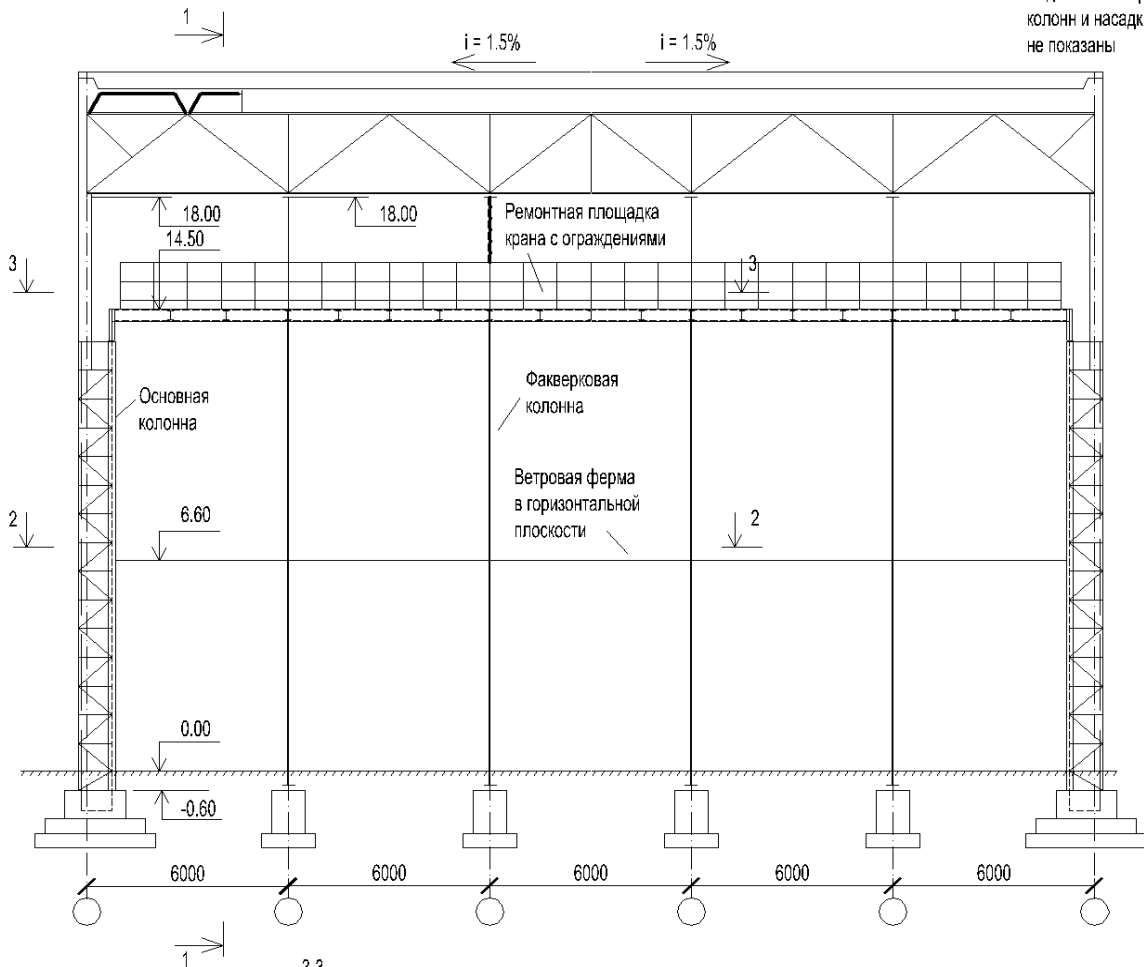
а – пролётом 6 м

б – пролётом 12 м

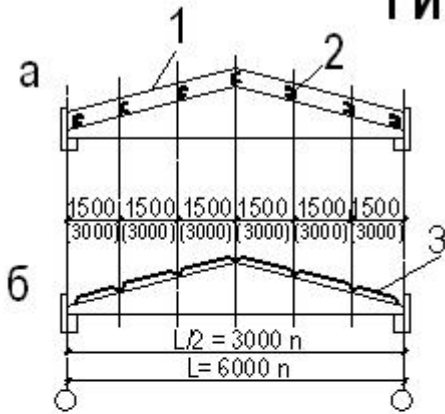


Стальной каркас торцевой стены. Фахверковые колонны

Надколонники фахверковых колонн и насадки условно не показаны



Типы покрытий



а – разрез прогонного покрытия;

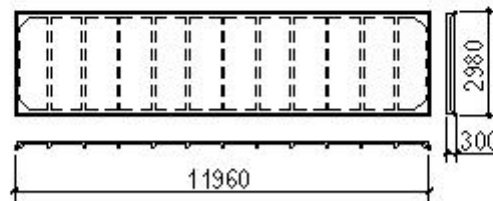
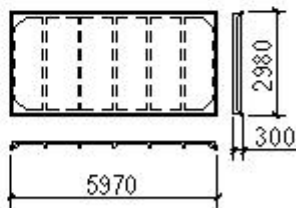
б – разрез беспрогонного покрытия

1 - настил по прогонам;

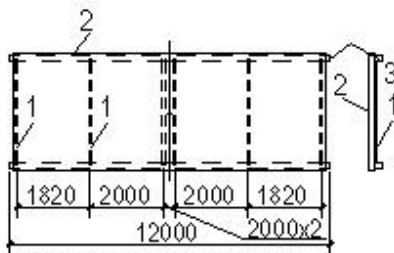
2 - прогон;

3 - ж/б плита покрытия

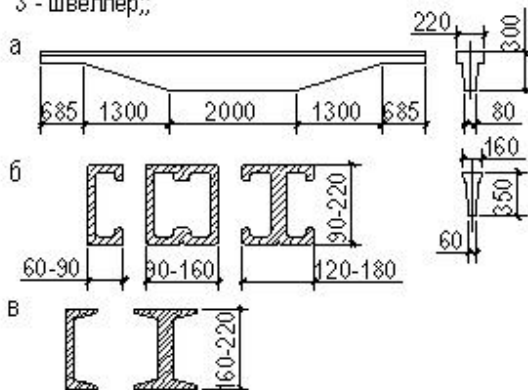
1. Железобетонные ребристые плиты покрытия 3x6 м., 3x12 м



2. Крупнопанельный стальной настил



- 1 - ребро жесткости из полосы;
- 2 - лист толщиной 4 мм;
- 3 - швеллер;



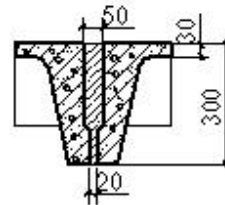
5. Типы прогонов

а - железобетонные;

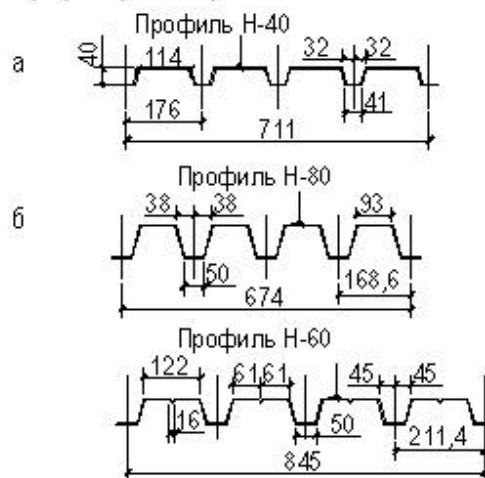
б - стальные гнутого профиля;

в - стальные прокатного профиля

3. Продольный шов между железобетонными плитами



4. Профили стального настила (профилированный лист)

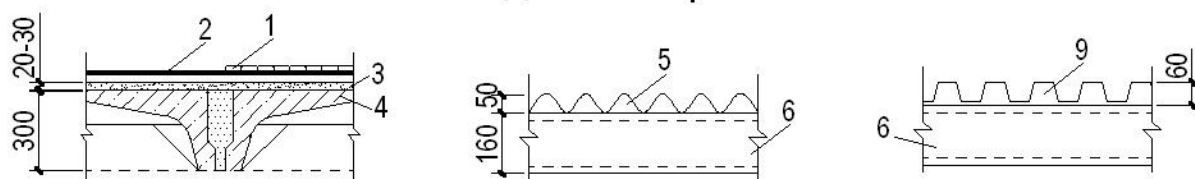


Профили стального настила:

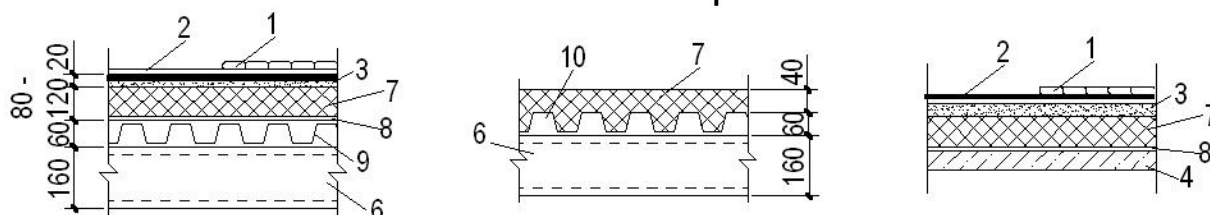
а - по ТУ 34-5831-71; б - по ТУ 67-54-74

Ограждающие конструкции покрытий

1. Холодные покрытия



2. Утепленные покрытия



1 - защитный слой из гравия; 2 - кровельный ковер; 3 - выравнивающий слой цементно-песчаная стяжка; 4 - железобетонная поита покрытия; 5 - асбоцементные листы; 6 - прогон; 7 - утеплитель; 8 - пароизоляция; 9 - металлический профилированный настил (ПФЛ); 10 - кровельная панель на базе профилированного листа

Составы утепленной кровли с покрытием из рулонных материалов

1. По основанию из цементно-песчаной стяжки



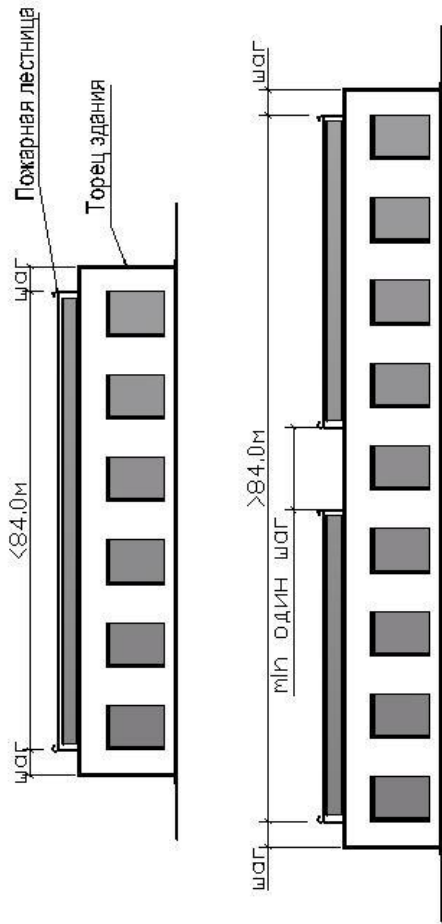
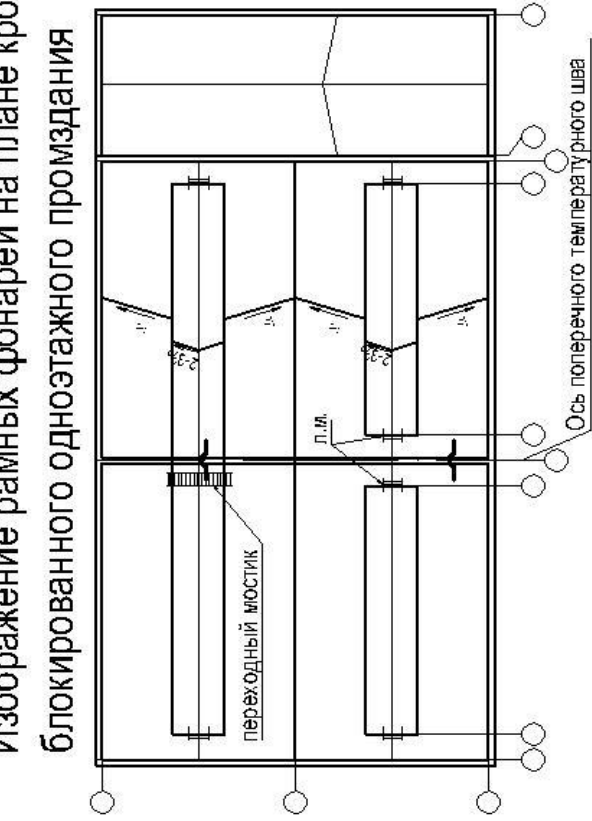
2. По основанию из минераловатной плиты

Кровельный ковер двухслойный	Пароизоляция
Техноэласт	Техноэласт
Унифлекс	Унифлекс
Вестопласт	Вестопласт
Экофлекс	Экофлекс

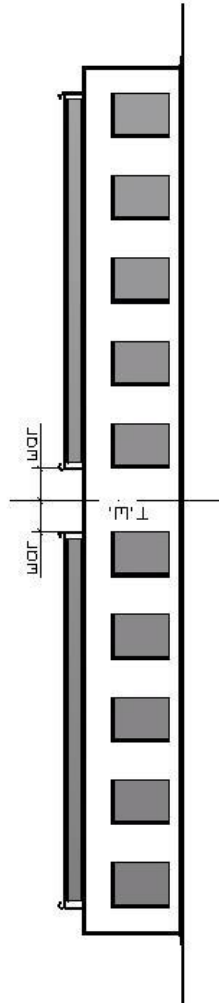


Рамные фонари

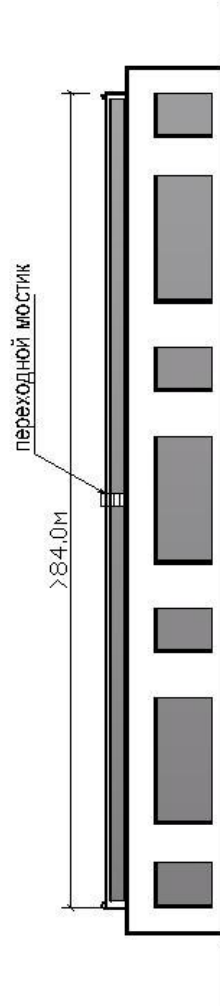
Изображение рамных фонарей на плане кровли блокированного одноэтажного промздания



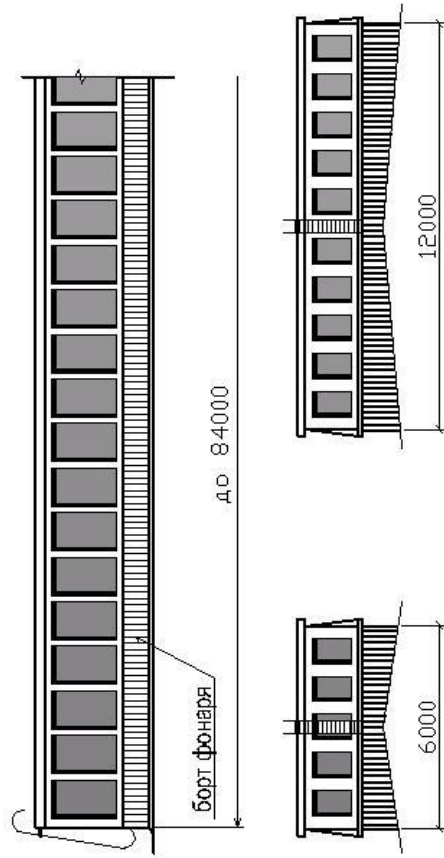
При поперечном температурном шве



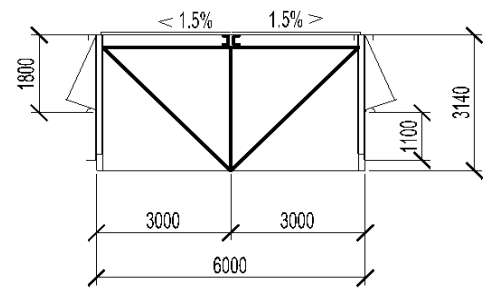
При функциональных требованиях, не позволяющих разрывности фонаря



Расположение световых проемов предусматривается в продольных и торцевых стенках фонаря

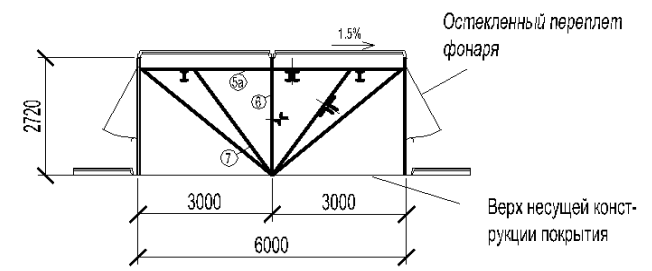


Поперечный разрез фонаря с одним ярусом переплетов при покрытии с применением стального профилированного листа

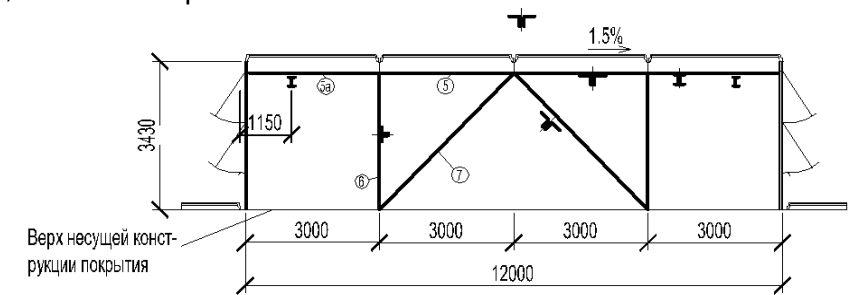
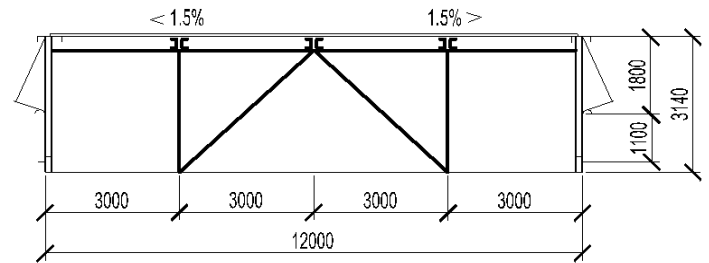


1. Для пролета 18 метров

Поперечный разрез фонаря на покрытии, сформированном железобетонными плитами

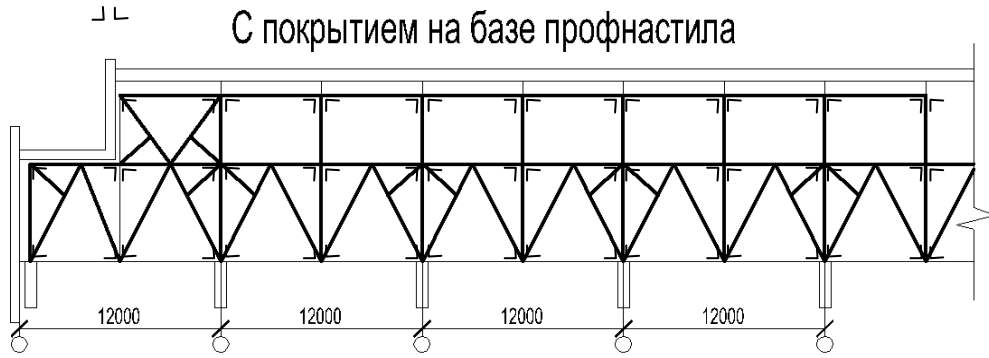


2. Для пролетов 24; 30 и 36 метров

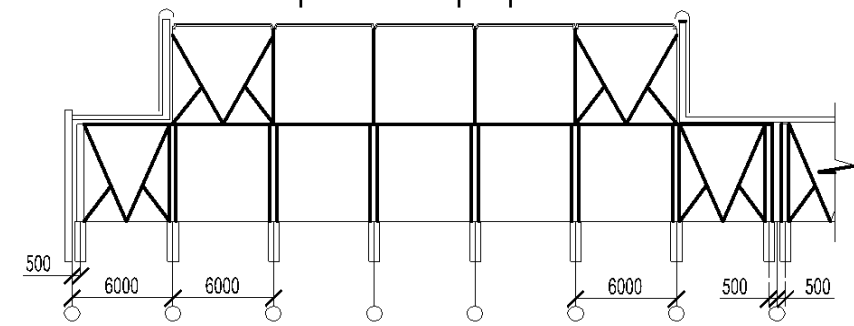


Продольный разрез по фонарям

С покрытием на базе профнастила

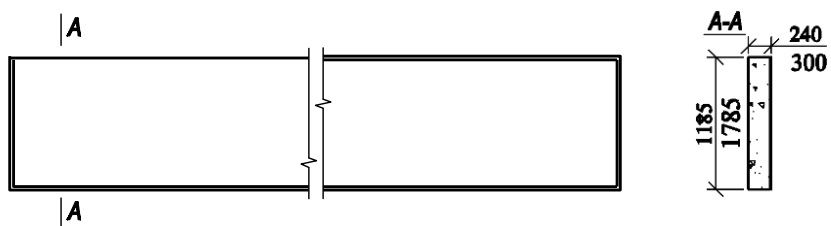


С покрытием из ребристых ж.-бет. плит



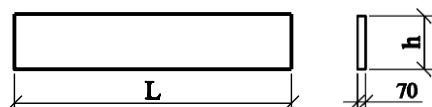
Стеновые панели

1. Сплошные легкобетонные панели

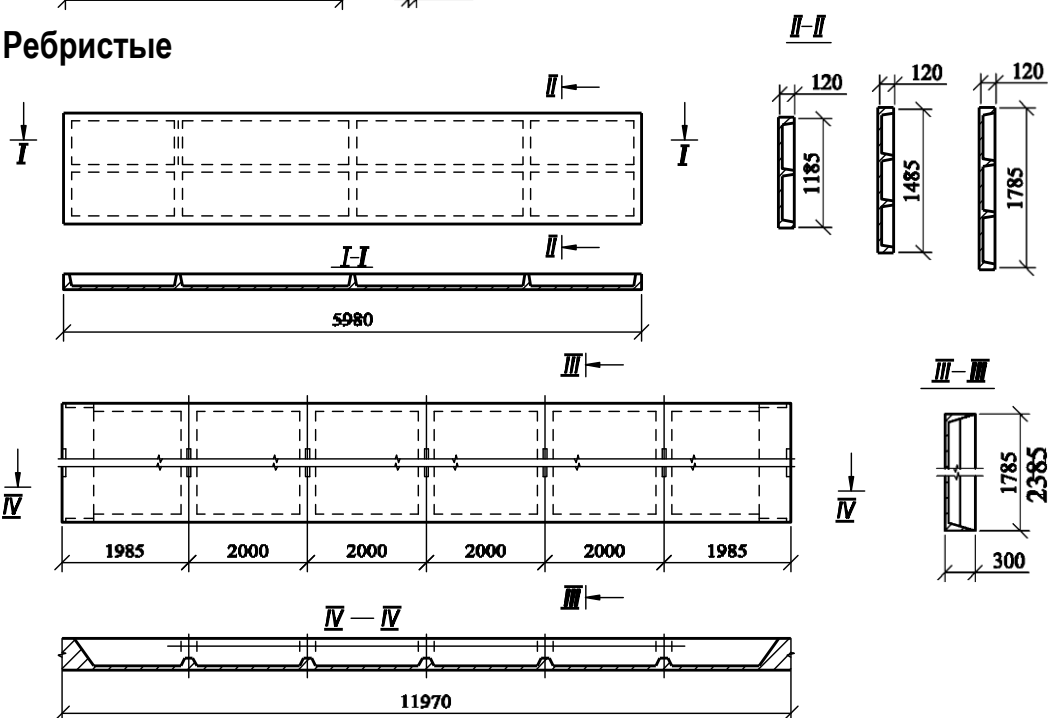


2. Железобетонные панели

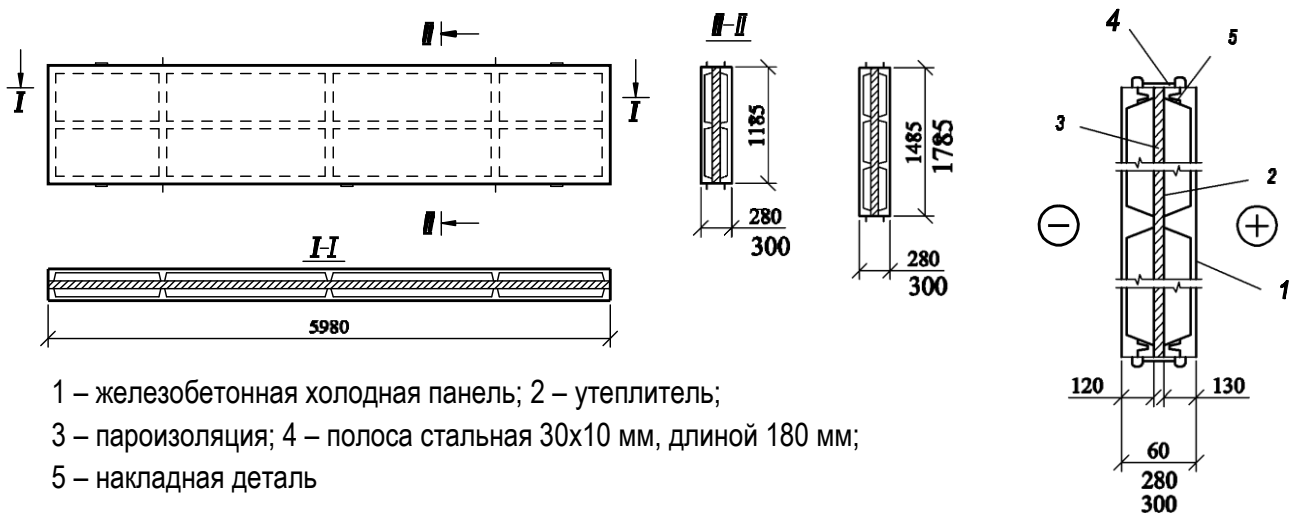
2.1. Сплошные



2.2. Ребристые

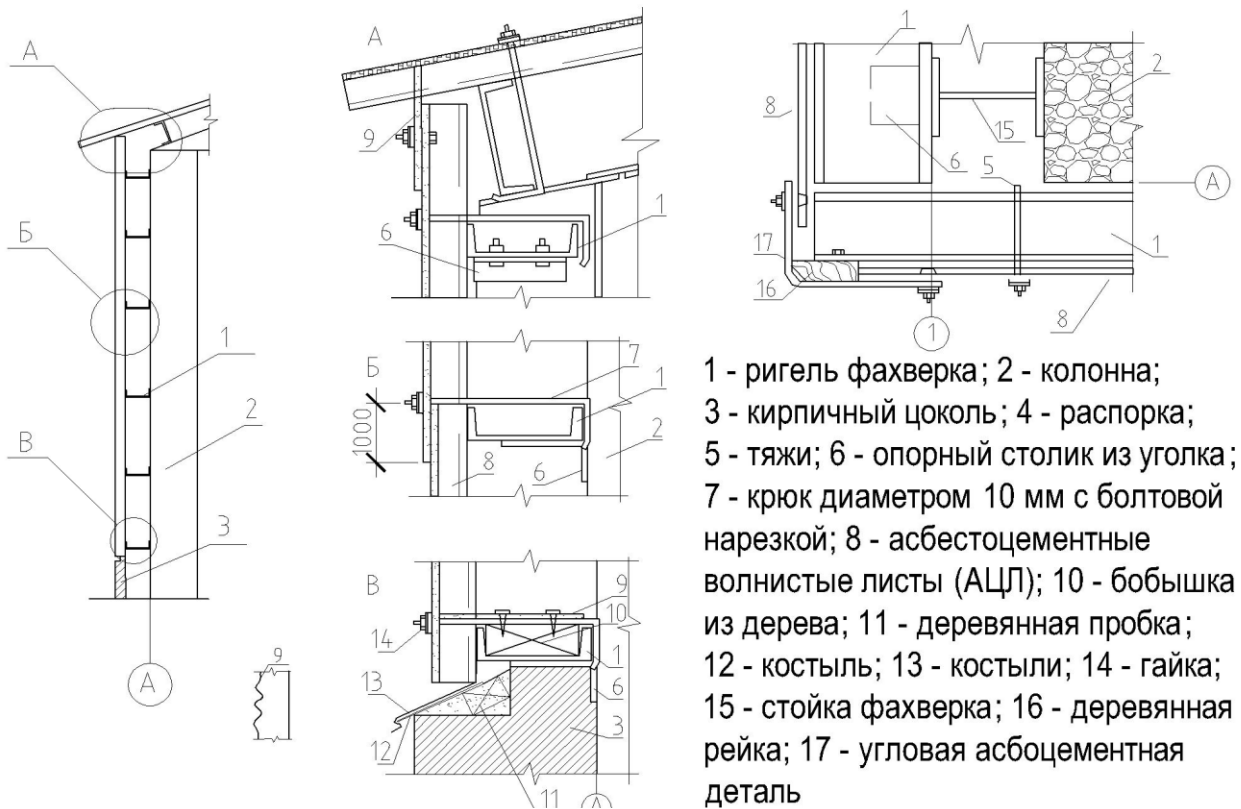


3. Железобетонные трехслойные панели

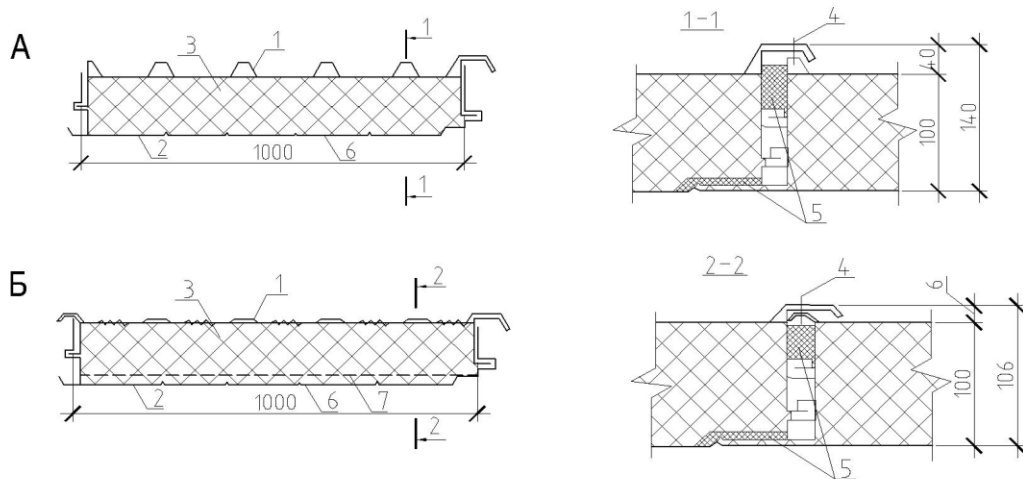


- 1 – железобетонная холодная панель; 2 – утеплитель;
 3 – пароизоляция; 4 – полоса стальная 30x10 мм, длиной 180 мм;
 5 – накладная деталь

Стена из асбоцементных волнистых или профилированных металлических листов



Трёхслойные панели с несгораемым минераловатным утеплителем

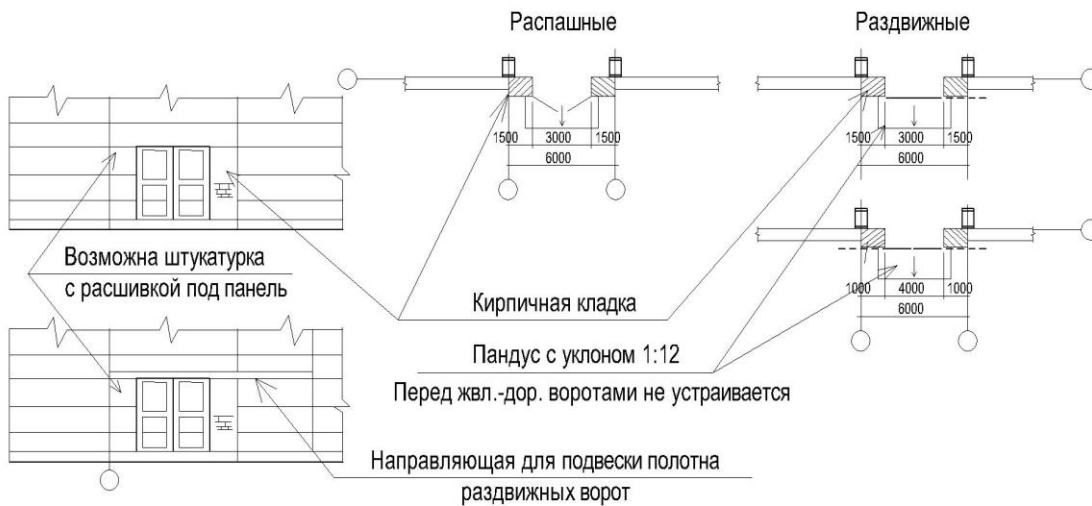


Ворота одноэтажных промзданий

Пример изображения ворот

1. На фасаде

2. На плане



Размеры ворот, м

Для автомашин	Для железнодорожного транспорта	
	Для узкой колеи	Для нормальной колеи
3.0x3.0, 3.6x3.0, 3.6x3.6 3.6x4.2, 4.0x3.0, 4.0x3.6	4.0x4.2	4.7x5.6 4.8x5.4

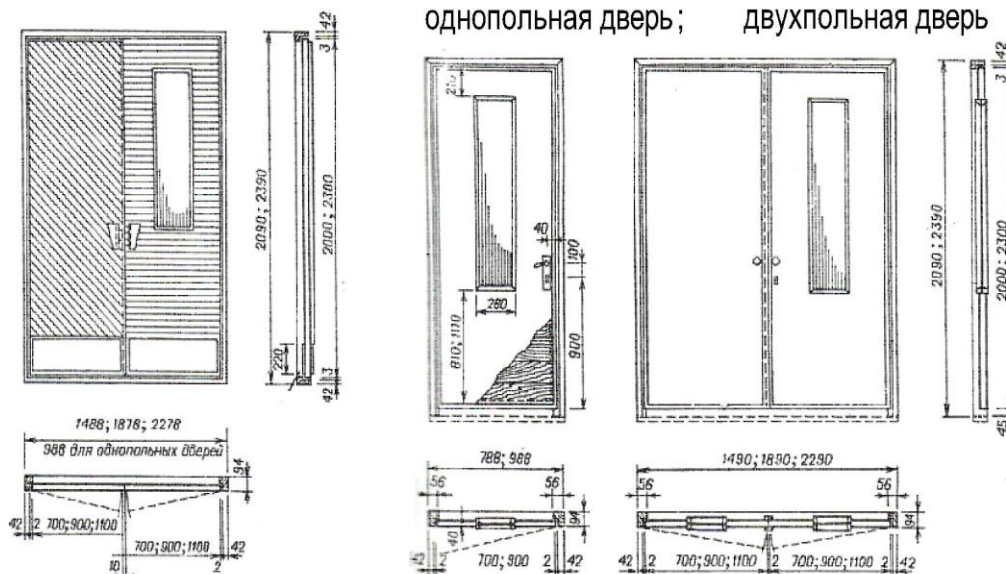
Двери промзданий

а - наружная двухпольная дверь ; б - внутренняя

однопольная дверь ;

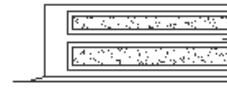
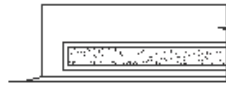
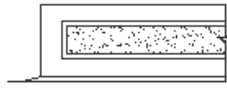
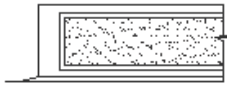
в - внутренняя

двухпольная дверь



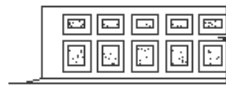
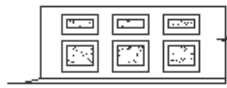
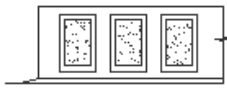
Виды оконных проемов в одноэтажных промзданиях.

1. Сплошные

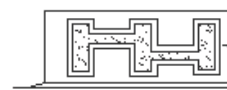
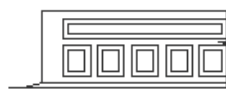
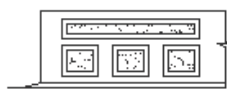
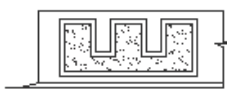


2. Ленточные

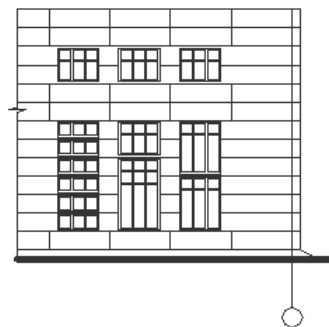
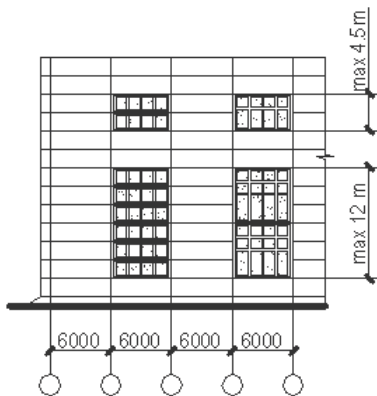
3. Отдельные (точечные)



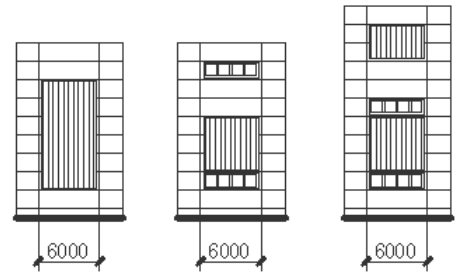
4. Сочетание различных типов



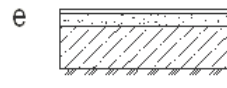
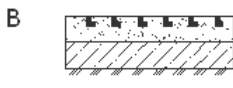
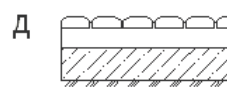
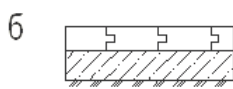
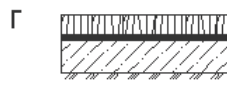
5. Точечные типы переплётного заполнения оконных проёмов



6. Беспереглетное и смешанное (при необходимости организации аэрации) заполнение оконных проёмов



Основные типы полов промзданий



- а – бетонные;
- б – сборные из бетонных плит;
- в – из металлических плит;
- г – из шашки;
- д – брусчатые каменные;
- е – из линолеума

БИБЛИОГРАФИЧЕСКИЙ СПИСОК

1. СП 56.13330.2011 Производственные здания. Актуализированная версия СНиП 31-03-2001 (с изменением №1). М., 2011
2. ГОСТ 21.501 – 2011. Правила выполнения рабочей документации архитектурных и конструктивных решений. М., 2013.
3. Шерешевский И.А. Конструирование промышленных зданий : учеб. пособие. М. : Архитектура - С, 2010.
4. Пономарёв В.А. Архитектурное конструирование : учебник для вузов. М. : Архитектура - С, 2008.
5. Дятков С.В., Михеев А.П. Архитектура промышленных зданий. М.: АСВ, 1998.

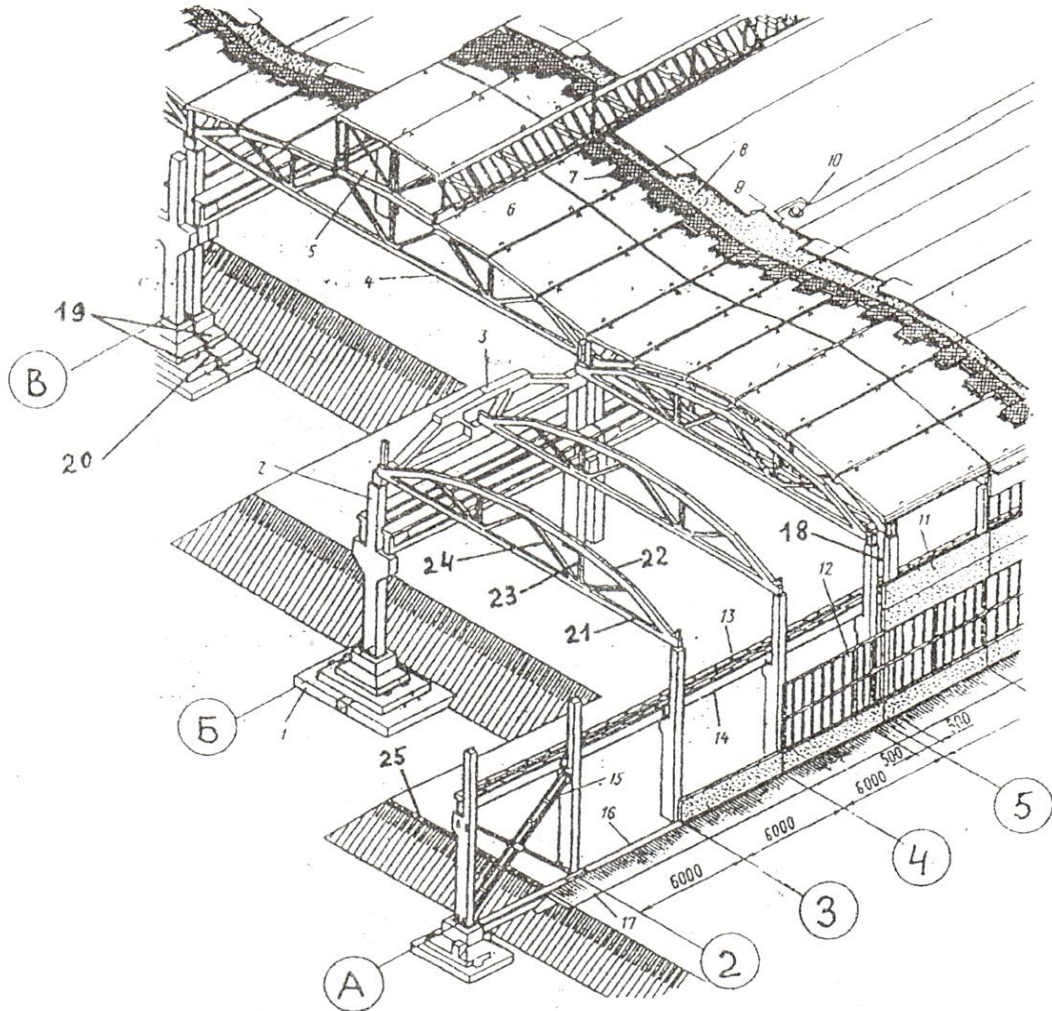


Рис. П.1.1. Железобетонный каркас одноэтажного производственного здания:

1 – фундамент; 2 – колонна; 3 – подстропильная ферма; 4 – стропильная ферма; 5 – светоаэрационный фонарь; 6 – плита покрытия; 7 – утеплитель по пароизоляции; 8 – выравнивающий слой; 9 – кровельный ковёр; 10 – воронка внутреннего водостока; 11 – стенная панель; 12 – ленточное остекление; 13 – крановый рельс; 14 – подкрановая балка; 15 – связи; 16 – фундаментная балка; 17 – отмостка; 18 – поперечный температурный шов; 19 – фундамент под колонны температурного шва; 20 – просмоленные доски в зазоре между фундаментами; 21 – нижний пояс фермы; 22 – верхний пояс фермы; 23 – стойка решетки фермы; 24 – раскос решетки фермы; 25 – пол

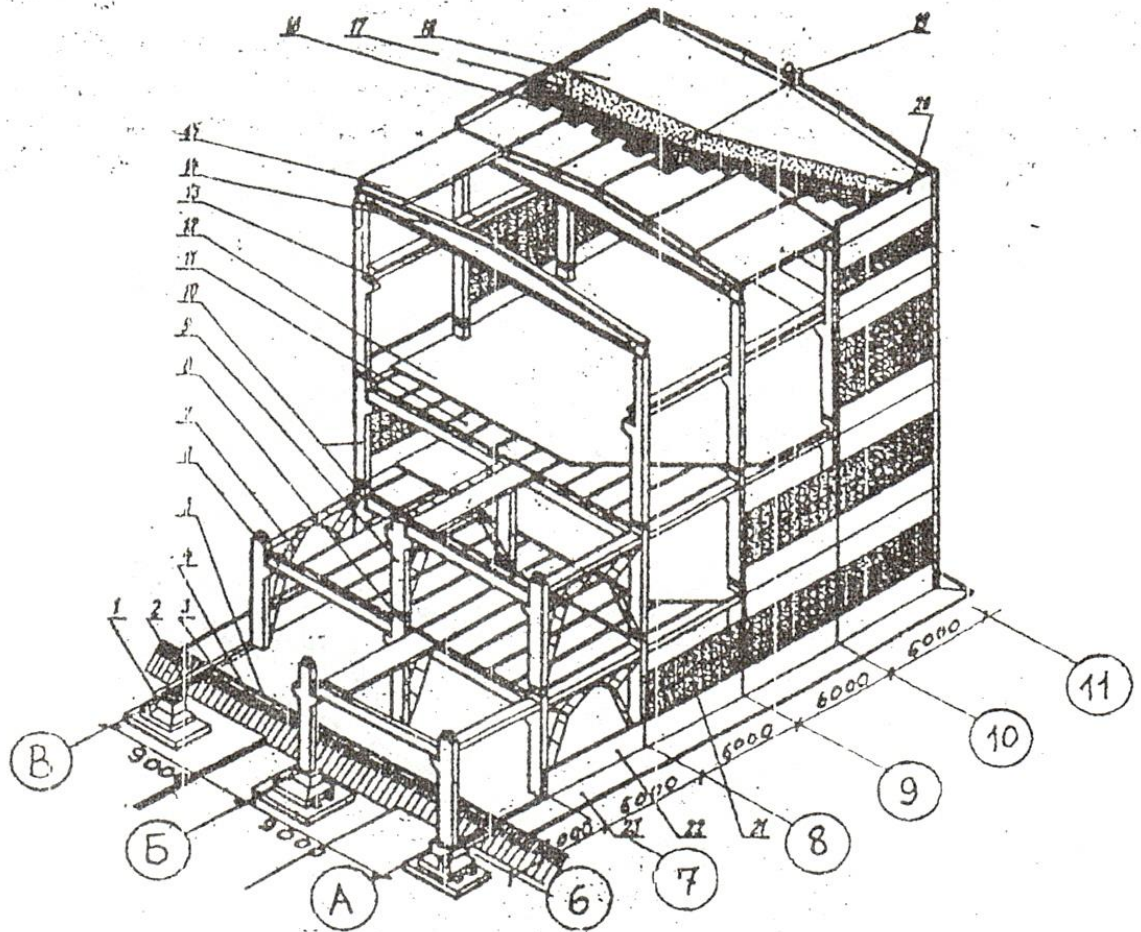
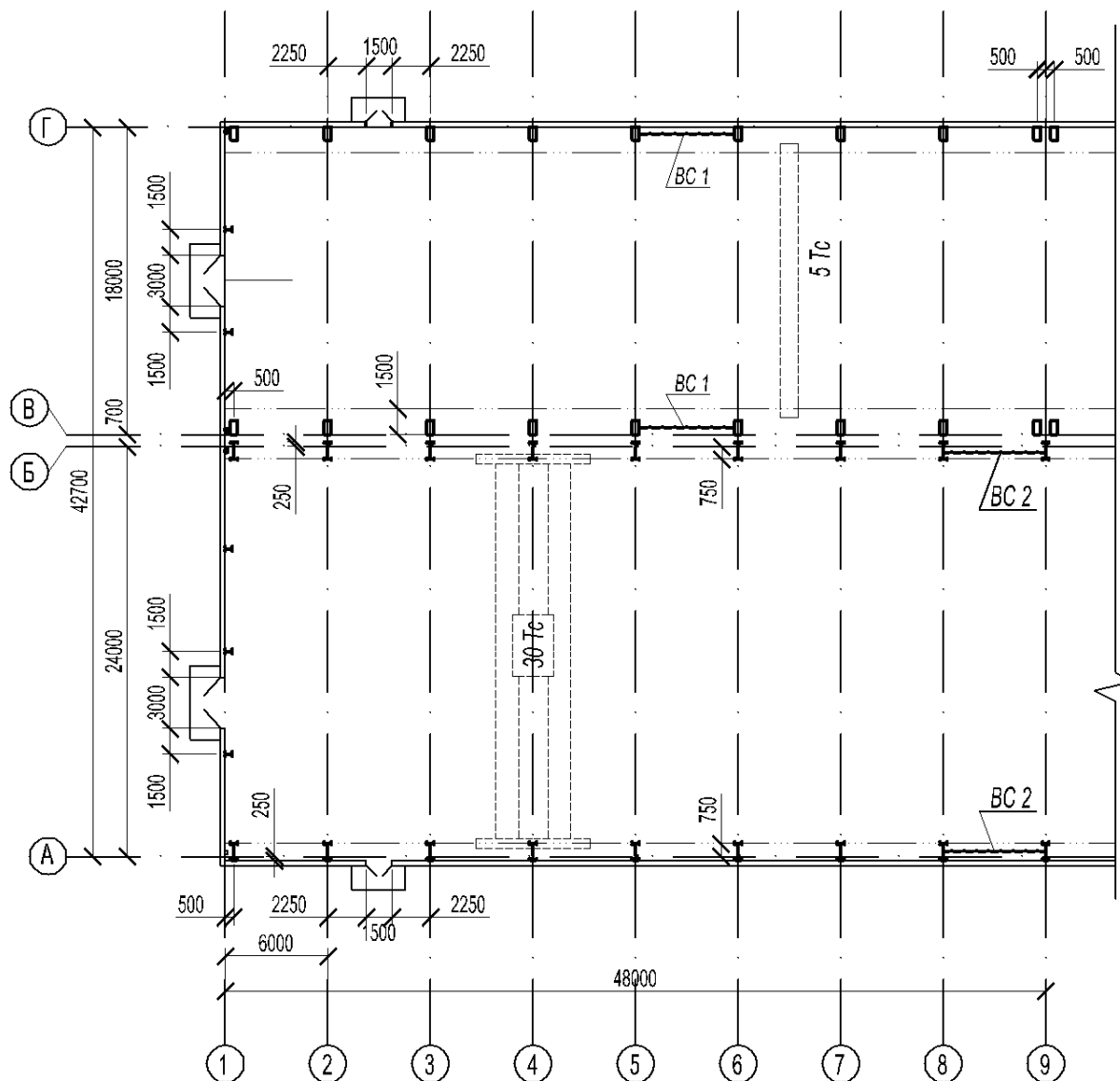


Рис. П.1.2. Многоэтажное промышленное здание с мостовым краном:

1 – фундамент стаканного типа; 2 – балка фундаментная; 3 – гидроизоляция; 4 – бетонная подготовка; 5,12 – пол; 6 – ригель; 7 – связи жесткости; 8 – замоноличенный стык; 9 – колонна среднего ряда; 10 – колонна крайнего ряда; 11 – плита перекрытия; 13 – балка подкрановая; 14 – балка стропильная; 15 – плита покрытия; 16 – утеплитель; 17 – стяжка; 18 – рулонный кровельный ковер; 19 – пожарная лестница; 20 – панель парапетная; 21 – переплёты оконные; 22 – панель стеновая; 23 – отмостка

План на отметке 0.000
М 1:200



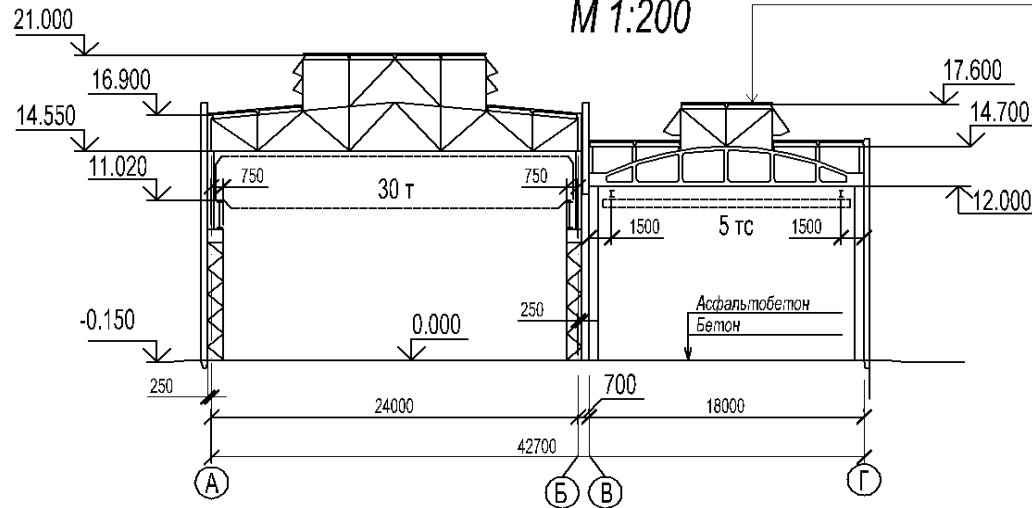
На план наносят и указывают:

- Координационные оси здания, расстояния между ними и крайними осями т.швов и д. швов.
- Привязки колонн к продольным и торцевым осям и в корректирующих вставках.
- Привязки наружных стен, осей крановых путей и осей жел.-дор. путей к координационным осям.
- Вертикальные связи по колоннам.
- Промеы ворот и дверей с привязкой к координационным осям и въездные пандусы.
- Условные изображения подъемно-транспортного оборудования.
- Наименование помещений или технологических участков с указанием под этими наименованиями в прямоугольнике размером 5x8 мм их категории по взрывопожарной и пожарной опасности.
- Внутренние стены и перегородки с привязкой их к координационным осям.
- Целесообразно нанести оконные проемы без указания их размеров, но в масштабе.

Поперечный разрез

1 - 1

М 1:200



Кровельный ковер (техноласт - 2 слоя)
Цементно-песчаная стяжка (20 мм)
Гидроизоляционная мембрана (изоспан)
Утеплитель (мин. вата - 100 мм)
Пароизоляция (Техноласт)
Плиты покрытия ребристые (300 мм)

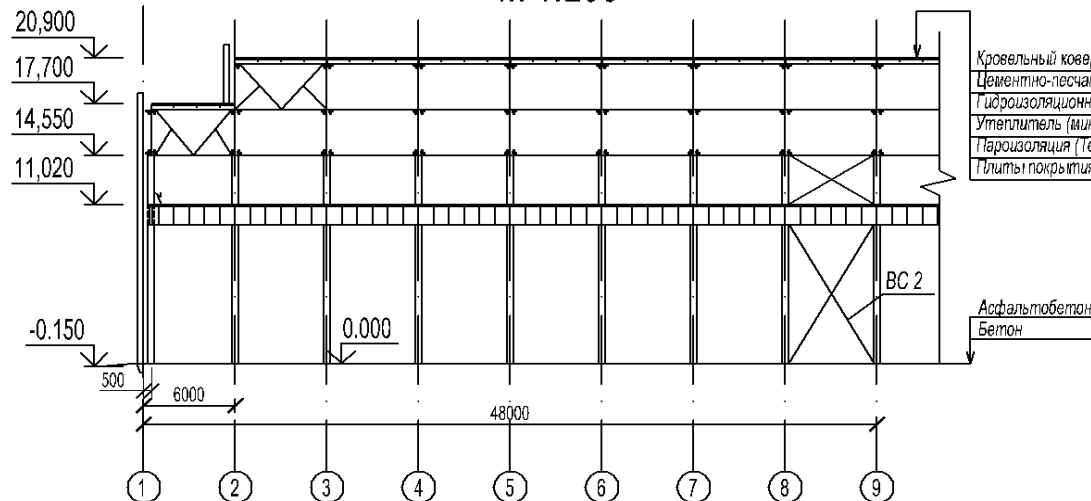
На план наносят и указывают:

- Координационные оси здания и расстояния между ними и осями торца, т. швов и д. швов.
- Отметки уровня пола, низа стропильной конструкции, уровня головки кранового рельса наносят *внутри* изображения, а отметки уровня земли, верха парапета, конька и рамного фонаря *снаружи*.
- Снаружи указывают и размеры и привязку по высоте по высоте оконных и дверных проемов.
- Указывается привязка колонн к продольным и торцевым осям т. швов и д. швов.
- Производится маркировка узлов и ссылка на чертежи, где они разработаны.
- Изображаются связи по колоннам и рамным фонарям.
- Состав и толщину слоев покрытий указывают в выносной надписи.
- Если в нескольких разрезах изображены покрытия, не отличающиеся по составу, выносную надпись проводят только на одном из разрезов, а в других проводят ссылку на него.

Продольный разрез

2 - 2

М 1:200

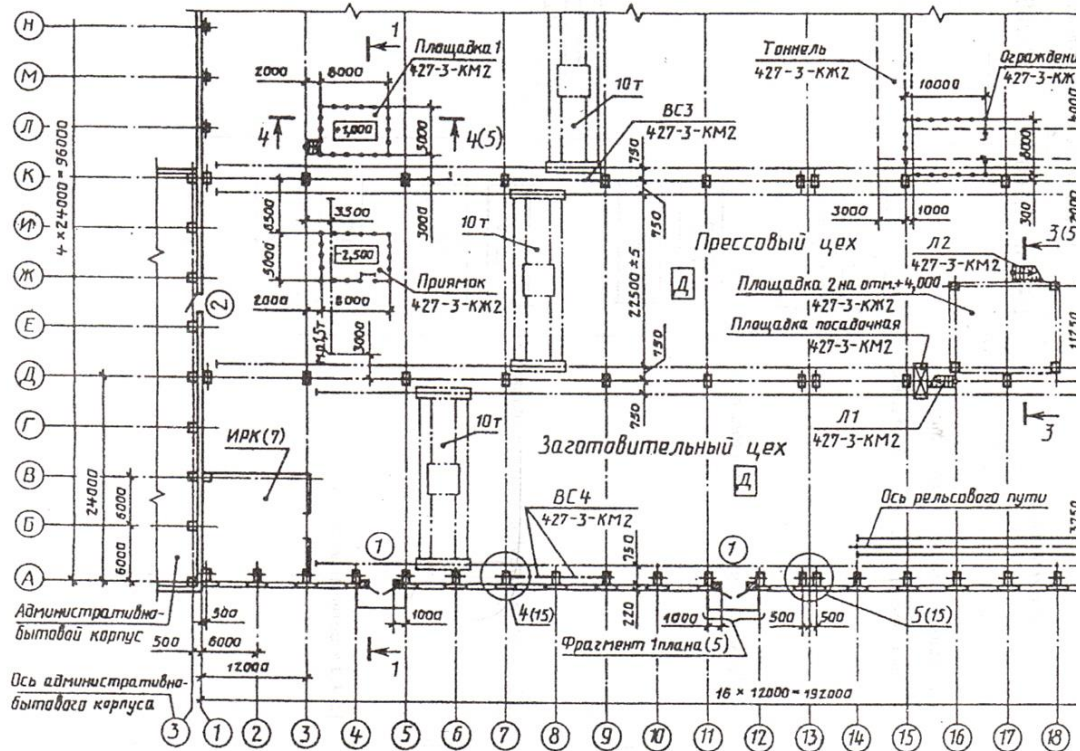


Кровельный ковер (техноласт - 2 слоя)
Цементно-песчаная стяжка (20 мм)
Гидроизоляционная мембрана (изоспан)
Утеплитель (мин. вата - 100 мм)
Пароизоляция (Техноласт)
Плиты покрытия ребристые (300 мм)

Асфальтобетон
Бетон

Приложение 4

ПРИМЕР ВЫПОЛНЕНИЯ ПЛАНА ОДНОЭТАЖНОГО ПРОИЗВОДСТВЕННОГО ЗДАНИЯ



Приложение 5

ПРИМЕР ВЫПОЛНЕНИЯ РАЗРЕЗА ОДНОЭТАЖНОГО ПРОИЗВОДСТВЕННОГО ЗДАНИЯ

Разрез 1-1

