

Методические указания разработаны
в соответствии с требованиями ФГОС ВО по специальности:
23.05.01 Наземные транспортно-технологические средства

Авторы:

Виноградова Татьяна Геннадьевна, доцент, к.т.н. кафедры транспортно-технологических машин

ФИО, ученая степень, ученое звание или должность, наименование кафедры

Методические указания одобрены на заседании кафедры
«Транспортно-технологические машины»

наименование кафедры

протокол № 10 от 18.05.2019 года.

Содержание

Введение	4
1. Общие рекомендации по выполнению расчетно-графических работ	5
2. Условия и варианты заданий к выполнению РГР № 1 «Растяжение и сжатие»	6
3. Условия и варианты заданий к выполнению РГР № 2 «Статически-неопределимые системы при растяжении и сжатии»	10
4. Условия и варианты заданий к выполнению РГР № 3 «Кручение стержня круглого сечения»	13
5. Условия и варианты заданий к выполнению РГР № 4 «Прямой поперечный изгиб»	18
6. Условия и варианты заданий к выполнению РГР № 5 «Геометрические характеристики плоских сечения»	29
7. Условия и варианты заданий к выполнению РГР № 6 «Напряженное состояние в точке тела»	35
Список рекомендуемой литературы	39

Введение

Целями освоения дисциплины «Сопротивление материалов» являются: изучение и овладение теоретическими основами, практическими методами расчетов на прочность, жесткость и устойчивость элементов металлургических конструкций, транспортно-технологических машин и механизмов, необходимыми, как при изучении дальнейших дисциплин, так и в дальнейшей практической деятельности специалистов с целью обеспечения требуемых параметров их надежности при нормативных сроках эксплуатации и прогнозировании вероятных значений перегрузок. Ознакомление с современными подходами к расчету сложных систем, элементами рационального проектирования конструкций и механизмов, а также изучение механических характеристик материалов.

При этом изучение дисциплины должно формировать у студентов принципы необходимости одновременного обеспечения работоспособности конструкций, транспортно-технологических машин и механизмов, выполнения требований безопасности, экономичности и эстетичности.

1. Общие рекомендации по выполнению расчетно-графических работ

1. Перед решением задачи по сопротивлению материалов необходимо переписать полностью ее условие с числовыми данными, составить эскиз в масштабе и указать на нем в числах все величины, необходимые для дальнейшего расчета,

2. Решение задач по сопротивлению материалов дополняйте краткими пояснениями и чертежами, на которых визуализированы входящие в расчет величины,

3. Перед использованием формулы для определения напряженно-деформированного состояния необходимо изучить соответствующую тему лекций по сопротивлению материалов, чтобы понять физический смысл всех величин, входящих в нее,

4. При подстановке в используемую формулу величин силы, момента или длины необходимо перевести их в одну систему единиц,

5. При решении задач по сопротивлению материалов точность расчетов не должна превышать трех значащих цифр (результат решения задачи не может быть точнее заложенных в расчетные формулы предпосылок),

6. Заканчивать расчеты нужно анализом результатов. Анализ результатов решения поможет избежать нелепых ошибок и оперативно их устранить.

7. Индивидуальные задания. Каждый студент выполняет вариант индивидуального задания в зависимости от последней цифры присвоенного ему шифра (см. табл. 1).

Таблица 1

Последняя цифра шифра	1	2	3	4	5	6	7	8	9	0
Номер варианта	1	2	3	4	5	6	7	8	9	10

2. Условия и варианты заданий к выполнению РГР № 1 «Растяжение и сжатие»

Условие задачи на растяжение и сжатие

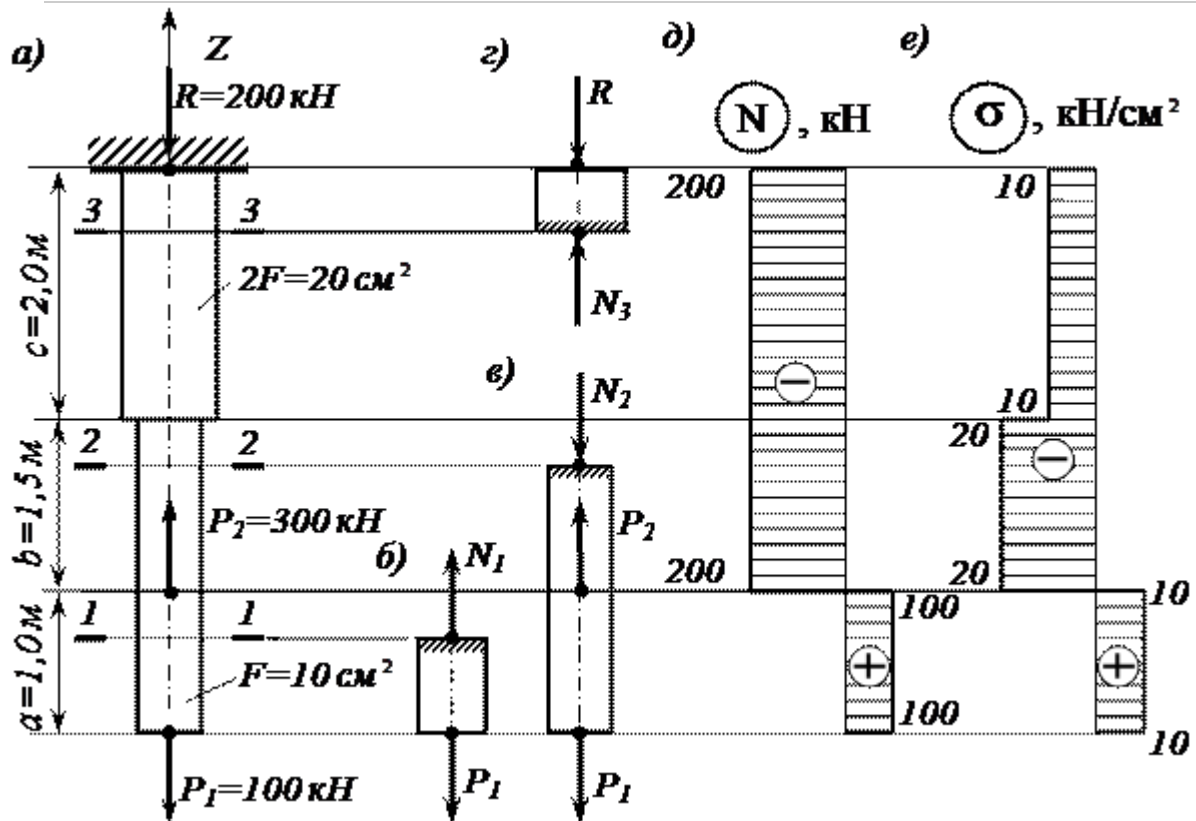


Рис.1. Построение эпюр

Стальной стержень (модуль Юнга $E = 2 \cdot 10^4$ кН/см²) с размерами $a = 200$ см; $b = 150$ см, $c = 100$ см и площадью поперечного сечения нижнего участка $F_* = F = 10$ см², а верхнего – $F_* = 2F = 20$ см² нагружен внешними осевыми силами $P_1 = 100$ кН и $P_2 = 300$ кН. Построить эпюры продольных сил N и нормальных напряжений σ_z . Оценить прочность стержня, если предельное напряжение (предел текучести) $\sigma_{ж} = 24$ кН/см², а допускаемый коэффициент запаса $[n] = 1.5$. Найти удлинение стержня Δl .

Решение примера задачи на растяжение и сжатие

Определяем значение опорной реакции R , возникающей в заделке. Учитывая, что $P_2 > P_1$, направим опорную реакцию R вниз. Тогда из уравнения равновесия $\sum Z = 0$ находим:

$$-R + P_2 - P_1 = 0; \quad R = P_2 - P_1 = 300 - 100 = 200 \text{ кН.}$$

Строим эпюру продольных сил N

Разбиваем длину стержня на три участка. Границами участков являются сечения, в которых приложены внешние силы и (или) изменяется размер поперечного сечения стержня.

Воспользуемся методом сечений. Делаем по одному сечению в произвольном месте каждого из трех участков стержня.

Сечение 1 – 1. Отбросим (или закроем листком бумаги) верхнюю часть стержня (рис. 1, б). Само сечение 1 – 1 мысленно считаем неподвижным. Мы видим, что внешняя сила P_1 растягивает рассматриваемую нижнюю часть стержня. Отброшенная нами верхняя часть стержня противодействует этому растяжению. Это противодействие мы заменим внутренней продольной силой N_1 , направленной от сечения и соответствующей растяжению. Разрушения стержня не произойдет только в том случае, если возникающая в сечении 1 – 1 внутренняя продольная сила N_1 уравновесит внешнюю силу P_1 . Поэтому очевидно, что

$$N_1 = P_1 = 100 \text{ кН.}$$

Сечение 2 – 2. Внешняя сила P_1 растягивает рассматриваемую нами нижнюю часть стержня, а сила P_2 ее сжимает (напомним, что 2 – 2 мы мысленно считаем неподвижным). Причем, согласно условию задачи, $P_2 > P_1$. Чтобы уравновесить эти две силы, в сечении 2 – 2 должна возникнуть внутренняя сила N_2 , противодействующая сжатию, то есть направленная к сечению. Она равна:

$$N_2 = P_2 - P_1 = 300 - 100 = 200 \text{ кН.}$$

Сечение 3 – 3. Отбросим теперь часть стержня, расположенную ниже этого сечения. Внутренняя продольная сила N_3 должна уравновесить внешнюю (реактивную) сжимающую силу R . Поэтому она направлена к сечению и равна:

$$N_3 = R = 200 \text{ кН.}$$

Легко убедиться в том, что полученный результат не изменится, если мы отбросим не нижнюю, а верхнюю часть стержня. В этом случае продольная сила N_3 также противодействует сжатию. Она равна:

$$N_3 = P_2 - P_1 = 300 - 100 = 200 \text{ кН.}$$

При построении эпюры продольных сил N будем пользоваться следующим правилом знаков: внутренняя продольная сила, возникающая в поперечном сечении стержня, считается положительной, если она противодействует растяжению стержня, и отрицательной, если она противодействует его сжатию. Оно вводится для того, чтобы можно было наглядно видеть, какая часть стержня испытывает деформацию растяжения, а какая часть – деформацию сжатия. Это обстоятельство может оказаться крайне важным, в частности для стержней из хрупкого материала, которые имеют разные допускаемые напряжения на растяжение и на сжатие.

Таким образом, мы установили, что в любом сечении нижнего участка стержня внутренняя продольная сила противодействует растяжению и равна $N_1 = +100$ кН.

В любом сечении среднего и верхнего участков стержня имеет место деформация сжатия, поэтому $N_2 = N_3 = -200$ кН.

Для построения эпюры продольных сил N проводим тонкой линией ось, параллельную оси стержня z (рис. 3.2, д). Вычисленные значения продольных сил в выбранном масштабе и с учетом их знака откладываем от этой вертикальной оси. В пределах каждого из участков стержня продольная сила остается постоянной, поэтому мы как бы «заштриховываем» горизонтальными линиями соответствующий участок.

Отметим, что каждая линия «штриховки» (то есть ордината эпюры) в принятом масштабе дает значение продольной силы в соответствующем поперечном сечении стержня.

Полученную эпюру обводим жирной линией.

Анализируя полученную эпюру, мы видим, что в местах приложения внешних сил на эпюре N имеет место скачкообразное изменение продольной силы на величину, равную значению соответствующей внешней силы. Причем изменение поперечного размера стержня, как это видно из рис. 3.2, д, никак не сказывается на характере эпюры N .

Строим эпюру нормальных напряжений σ_z

Нормальное напряжение, возникающее в k -м поперечном сечении стержня при растяжении (сжатии), вычисляется по следующей формуле

$$\sigma_{z_k} = N_k / F_k,$$

где N_k и F_k – продольная сила и площадь k -го поперечного сечения стержня соответственно.

В первом поперечном сечении стержня нормальное напряжение равно

$$\sigma_{z_1} = \frac{N_1}{F_1} = \frac{N_1}{F} = + \frac{100}{10} = +10 \text{ кН/см}^2,$$

во втором –

$$\sigma_{z_2} = \frac{N_2}{F_1} = \frac{N_2}{F} = - \frac{200}{10} = -20 \text{ кН/см}^2,$$

в третьем –

$$\sigma_{z_3} = \frac{N_3}{F_3} = \frac{N_3}{2F} = - \frac{200}{20} = -10 \text{ кН/см}^2.$$

Строим по вычисленным значениям эпюру σ_z (рис. 3.2, е). В пределах каждого из участков стержня напряжения постоянны, то есть эпюра напряжений параллельна оси. Заметим, что в отличие от эпюры N , на эпюре σ_z «скачок» имеет место не только в местах приложения внешних сил, но и там, где происходит изменение размеров поперечного сечения стержня.

Оцениваем прочность стержня

Сопоставляем наибольшее (по модулю) нормальное напряжение σ_{τ_2} , которое в нашем примере возникает во втором сечении стержня, с допускаемым напряжением $[\sigma]$. Напомним, что допускаемое напряжение представляет собой долю от предельного напряжения $\sigma_{\text{пр}}$, то есть от напряжения, при котором начинается разрушение материала. Разрушение стали, как пластичного материала, начинается при появлении значительных остаточных деформаций. Поэтому для стали предельное напряжение равно пределу текучести: $\sigma_{\text{пр}} = \sigma_{\text{т}}$. Тогда $[\sigma] = \sigma_{\text{т}} / [n] = 24 / 1,5 = 16 \text{ кН/см}^2$.

Условие прочности имеет вид $\sigma_{\tau}^{\text{max}} \leq [\sigma]$. В нашем случае

$$\sigma_{\tau}^{\text{max}} = |\sigma_{\tau_2}| = 20 \text{ кН/см}^2 > [\sigma] = 16 \text{ кН/см}^2,$$

следовательно, прочность стержня на втором участке не обеспечена.

Таким образом, площадь поперечного сечения стержня на втором участке, равную $F_2 = F = 10 \text{ см}^2$, нам необходимо увеличить.

Несложный анализ показывает, что на других участках стержня условие прочности выполняется.

Из условия прочности определяем требуемую площадь поперечного сечения стержня на втором участке:

$$F_2^{\text{треб}} \geq |N_2| / [\sigma] = 200 / 16 = 12,5 \text{ см}^2.$$

Принимаем на втором участке $F_2 = 12,5 \text{ см}^2$.

Вычисляем удлинение всего стержня Δl

При переменных по длине стержня значениях продольной силы и площади поперечного сечения удлинение вычисляется по формуле

$$\Delta l = \sum \frac{N_k l_k}{EF_k},$$

где E – модуль Юнга, а l_k – длина соответствующего участка стержня.

Тогда

$$\Delta l = \frac{N_1 l_1}{EF_1} + \frac{N_2 l_2}{EF_2} + \frac{N_3 l_3}{EF_3} = \frac{100 \cdot 100}{2 \cdot 10^4 \cdot 10} - \frac{200 \cdot 150}{2 \cdot 10^4 \cdot 12,5} - \frac{200 \cdot 200}{2 \cdot 10^4 \cdot 20} = -0,17 \text{ см.}$$

Таким образом, длина стержня уменьшается на $1,7 \text{ мм}$.

ЗАДАЧА НА РАСТЯЖЕНИЕ И СЖАТИЕ ДЛЯ САМОСТОЯТЕЛЬНОГО РЕШЕНИЯ

Условие задачи на растяжение и сжатие

Стальной стержень (модуль Юнга $E = 2 \cdot 10^4$ кН/см²) находится под действием внешних осевых сил P и $2P$ (рис. 3.1). Построить эпюры продольных сил N и нормальных напряжений σ_z . Оценить прочность стержня, если предельное напряжение (предел текучести) $\sigma_{\text{ж}} = 24$ кН/см², а допускаемый коэффициент запаса $[n] = 1,5$. Найти удлинение стержня Δl .

СХЕМЫ ДЛЯ ЗАДАЧИ НА РАСТЯЖЕНИЕ И СЖАТИЕ

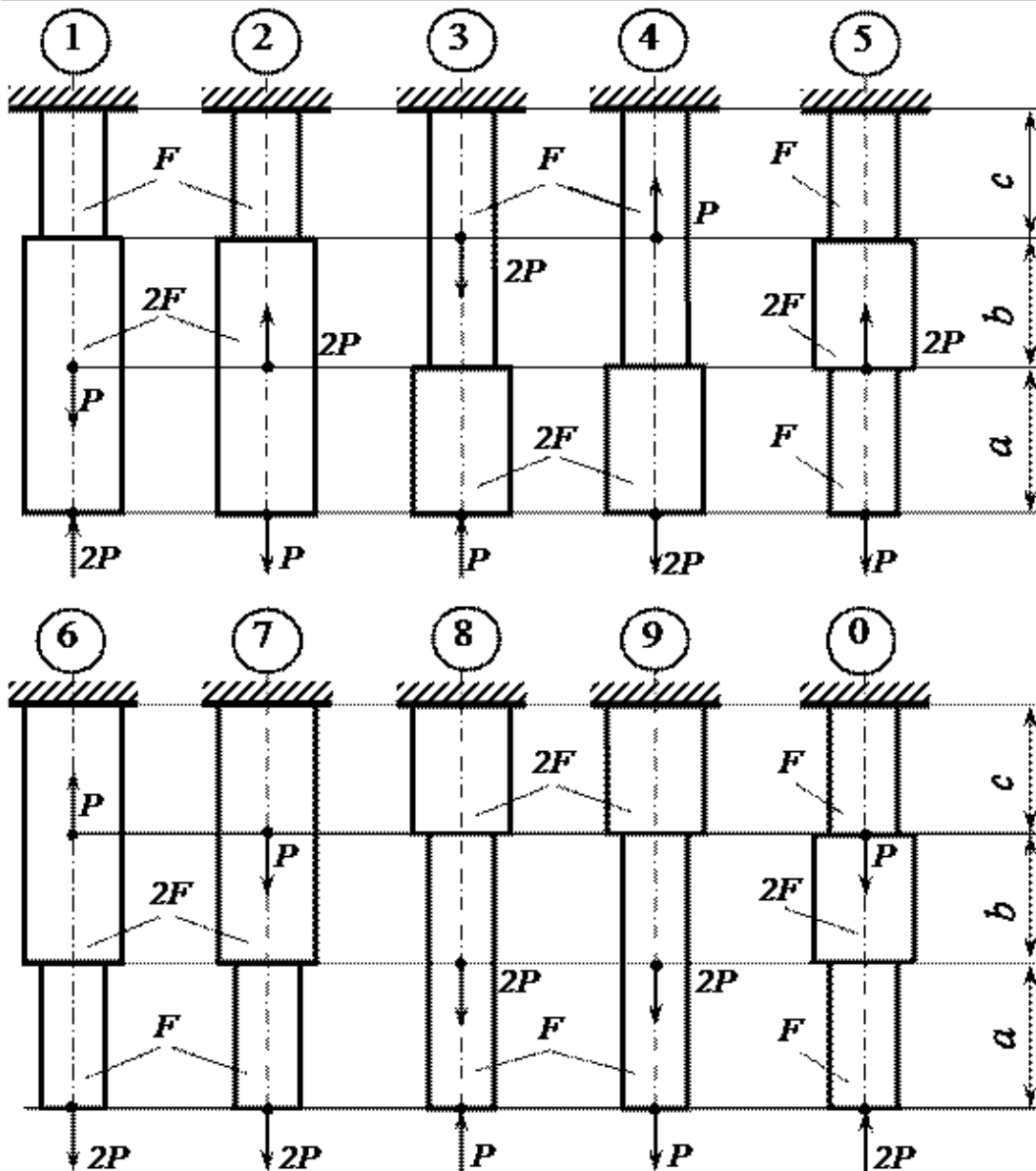


Таблица 2 - Исходные данные к задаче на растяжение и сжатие

Номер схемы	F, см ²	a, м	b, м	c, м	P, кН
1	2,0	1,2	1,4	1,6	11
2	2,2	1,4	1,6	1,4	12
3	2,4	1,8	1,6	1,2	13
4	2,6	1,6	2,0	1,0	14
5	2,8	2,0	1,8	1,2	15
6	3,0	2,2	1,6	1,4	16
7	3,2	2,4	1,4	1,6	17
8	3,4	2,6	1,2	1,8	18
9	3,6	2,8	1,0	1,4	19
0	3,8	2,4	1,6	1,2	20

3. Условия и варианты заданий к выполнению РГР № 2 «Статически-неопределимые системы при растяжении и сжатии»

Условие задачи

Для статически неопределимой системы, изображенной на рис.2, а ($F_{ст} = 3$ см²; $F_{м} = 6$ см²; $l_{ст} = 2,0$ м; $l_{м} = 1,6$ м; $a = 1,6$ м; $b = 2,0$ м, $c = 2,4$ м), требуется определить усилия и напряжения в стальном ($E_{ст} = 2 \cdot 10^4$ кН/см²; $[\sigma]_{ст} = 16$ кН/см²) и в медном ($E_{м} = 1 \cdot 10^4$ кН/см²; $[\sigma]_{м} = 8$ кН/см²) стержнях, выразив их через силу P, а также найти допускаемую нагрузку [P].

Расчетная схема

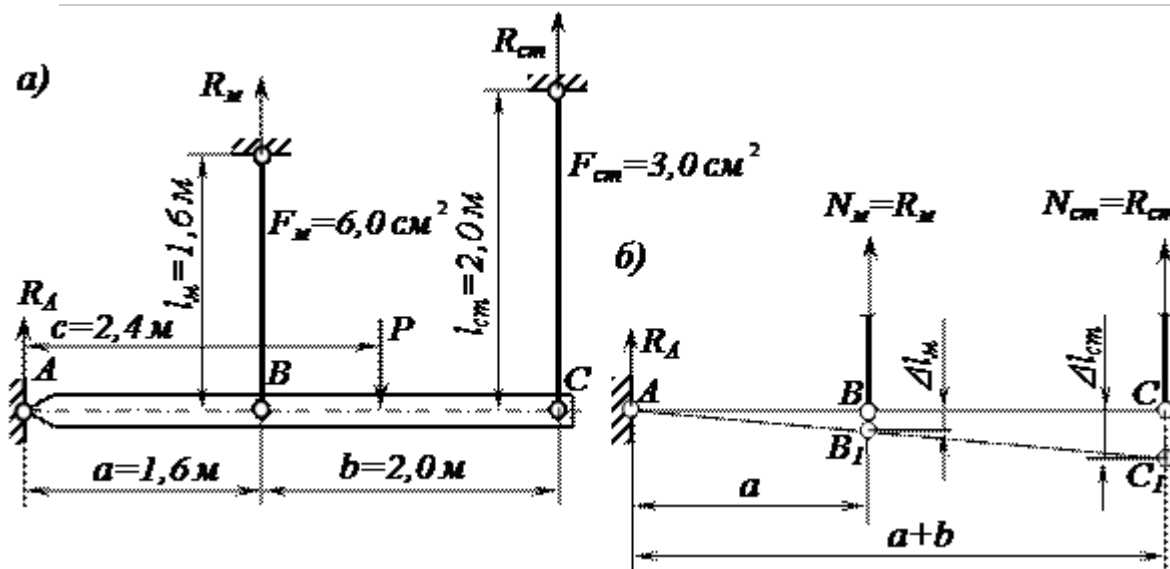


Рис. 2 Расчетная схема

Находим усилия и напряжения, возникающие в стержнях

Рассечем стержни и изобразим систему в деформированном состоянии (рис.2, б). Под действием силы P абсолютно жесткий на изгиб брус повернется на некоторый малый угол, оставаясь прямолинейным. Поскольку угол поворота абсолютно жесткого на изгиб бруса мал, можно предположить, что его точки B и C будут перемещаться не по дуге окружности, а по вертикали вниз. Деформированное положение системы показано на рис. 2, б наклонной прямой линией AC_1 . Очевидно, что оба стержня, поддерживающие брус, растянутся. Поэтому внутренние усилия $N_{ж}$ и $N_{ст}$, возникающие в поперечных сечениях этих стержней, направим от сечения. Удлинение медного стержня $\Delta l_{ж}$ равно отрезку BB_1 , а стального $\Delta l_{ст}$ – отрезку CC_1 .

Для плоской системы параллельных сил мы имеем два независимых уравнения статики. Незвестных же у нас три: R_A , $N_{ж}$ и $N_{ст}$. Следовательно, заданная система является один раз статически неопределимой.

Чтобы исключить из дальнейшего рассмотрения реакцию R_A , возникающую в шарнире A , составим следующее уравнение равновесия:

$$\sum M_A = 0; N_{ж} \cdot a + N_{ст} \cdot (a+b) - P \cdot c = 0 \quad (3.1)$$

В него входят две неизвестные $N_{ж}$ и $N_{ст}$, поэтому для их определения (то есть для раскрытия статической неопределимости) нам необходимо составить еще одно, дополнительное, уравнение.

Очевидно, что удлинения стержней $\Delta l_{ж}$ и $\Delta l_{ст}$ связаны между собой. Из подобия треугольников ABB_1 и ACC_1 следует, что

$$\frac{BB_1}{CC_1} = \frac{\Delta l_{ж}}{\Delta l_{ст}} = \frac{a}{a+b}$$

Или, учитывая закон Гука,

$$\frac{\frac{N_{ж} l_{ж}}{E_{ж} F_{ж}}}{\frac{N_{ст} l_{ст}}{E_{ст} F_{ст}}} = \frac{a}{a+b} \quad (3.2)$$

Полученное нами дополнительное уравнение (3.2), связывающее деформации стержней, называется уравнением совместности деформаций.

Подставив в (3.1) и (3.2) исходные данные задачи и выполнив несложные преобразования, получим следующую систему уравнений относительно неизвестных внутренних усилий $N_{ж}$ и $N_{ст}$:

$$1,6N_{ж} + 3,6N_{ст} = 2,4P; \quad N_{ст} = 1,8N_{ж}$$

Отсюда находим, что усилия в стержнях равны:

$$N_{ж} = 0,297P; \quad N_{ст} = 0,535P$$

Тогда напряжения

$$\sigma_{ст} = \frac{N_{ст}}{F_{ст}} = \frac{0,297P}{6} = 0,0495P; \quad \sigma_{стл} = \frac{N_{стл}}{F_{стл}} = \frac{0,535P}{3} = 0,178P$$

Определяем допускаемую нагрузку $[P]$

Из условия прочности медного стержня

$$\sigma_{ст} = 0,0495P \leq [\sigma]_{ст} = 8 \text{ кН/см}^2$$

находим, что

$$P \leq \frac{8}{0,0495} = 162 \text{ кН.}$$

Из условия прочности стального стержня

$$\sigma_{стл} = 0,178P \leq [\sigma]_{стл} = 16 \text{ кН/см}^2 \quad \text{следует, что}$$

$$P \leq \frac{16}{0,178} = 89,9 \text{ кН.}$$

Принимая меньшее из найденных выше двух значений, находим, что допускаемая нагрузка для заданной системы равна $[P] = 89,9 \text{ кН}$.

Расчет статически неопределимых систем - условие задачи для самостоятельного решения

Горизонтальный абсолютно жесткий на изгиб брус, нагруженный силой P , опирается на шарнирно неподвижную опору и поддерживается двумя упругими стержнями, прикрепленными к нему и к основаниям с помощью шарниров. Один из упругих стержней стальной ($E_{стл} = 2 \cdot 10^4 \text{ кН/см}^2$; $[\sigma]_{стл} = 16 \text{ кН/см}^2$), а другой медный ($E_{ст} = 1 \cdot 10^4 \text{ кН/см}^2$; $[\sigma]_{ст} = 8 \text{ кН/см}^2$) (рис. 3). Требуется определить усилия и напряжения, возникающие в стержнях, выразив их через силу P , а также найти допускаемую нагрузку $[P]$.

Расчет статически неопределимых систем при растяжении и сжатии – расчетные схемы к задаче для самостоятельного решения

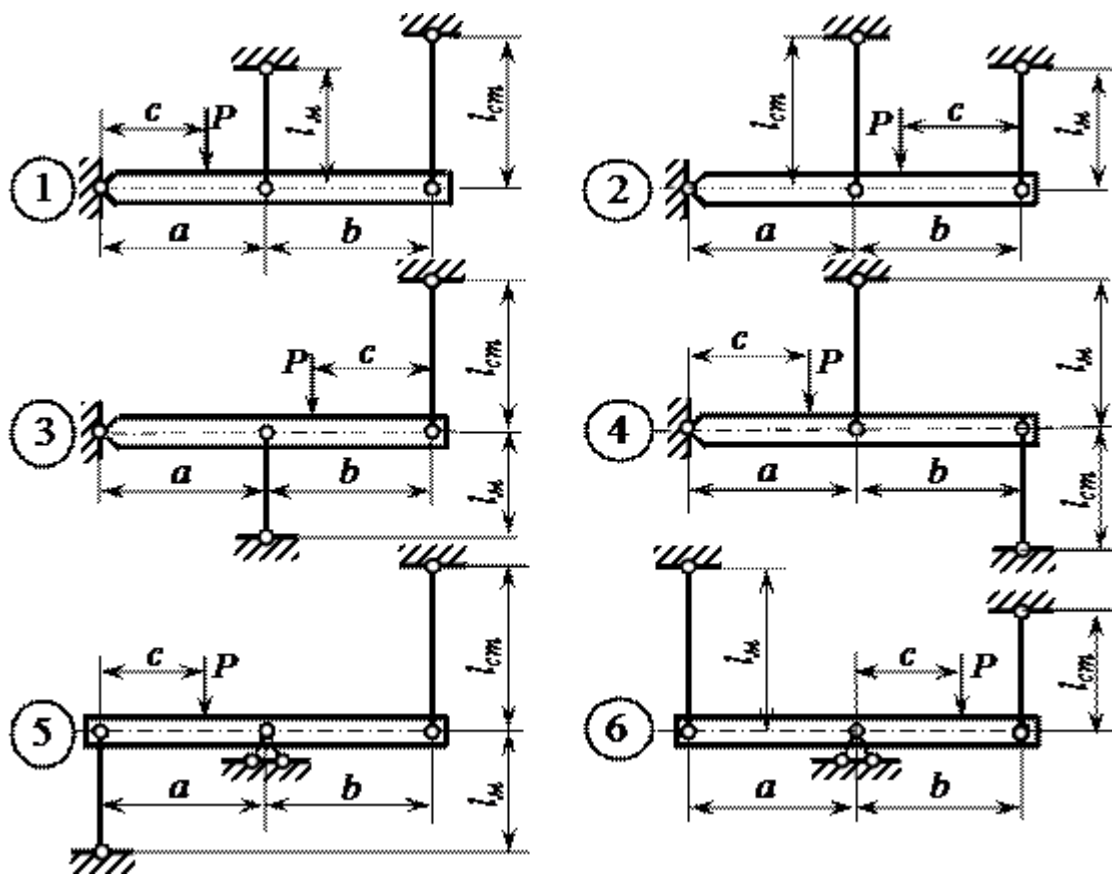


Рисунок 3. Расчетная схема

Таблица 3 - Исходные данные для самостоятельного решения

Номер схемы	$F_{ст}, \text{см}^2$	$F_M, \text{см}^2$	$l_{cm}, \text{м}$	$l_m, \text{м}$	$a, \text{м}$	$b, \text{м}$	$c, \text{м}$
1	1,0	2,0	1,0	1,0	1,0	1,0	0,5
2	1,0	2,0	1,0	0,8	1,0	0,8	0,6
3	2,0	4,0	1,0	1,0	1,0	1,0	1,2
4	3,0	5,0	1,6	1,4	1,6	1,4	1,0
5	4,0	6,0	1,8	1,4	1,8	1,4	1,0
6	2,0	4,0	1,2	1,2	1,2	1,2	0,6
1	2,0	3,0	1,2	1,0	1,2	1,0	0,8
2	3,0	4,0	1,0	1,0	1,0	1,0	1,4
3	4,0	5,0	1,8	1,6	1,8	1,6	1,2
4	5,0	6,0	2,0	1,6	2,0	1,6	1,2
5	3,0	4,0	1,4	1,4	1,4	1,4	0,7
6	3,0	5,0	1,4	1,0	1,4	1,0	0,8
1	4,0	5,0	1,2	1,2	1,2	1,2	1,6
2	5,0	7,0	2,0	1,8	2,0	1,8	1,4

4. Условия и варианты заданий к выполнению РГР № 3 «Кручение стержня круглого сечения»

Условие задачи

К стальному валу постоянного поперечного сечения (рис. 4) приложены четыре внешних скручивающих момента: $M_1 = 1,5$ кН·м; $M_2 = 5,5$ кН·м; $M_3 = 3,2$ кН·м; $M_4 = 1,8$ кН·м. Длины участков стержня: $a = 1,5$ м; $b = 2$ м, $c = 1$ м, $d = 1,2$ м. Требуется: построить эпюру крутящих моментов, определить диаметр вала при $[\tau] = 8$ кН/см² и построить эпюру углов закручивания поперечных сечений стержня.

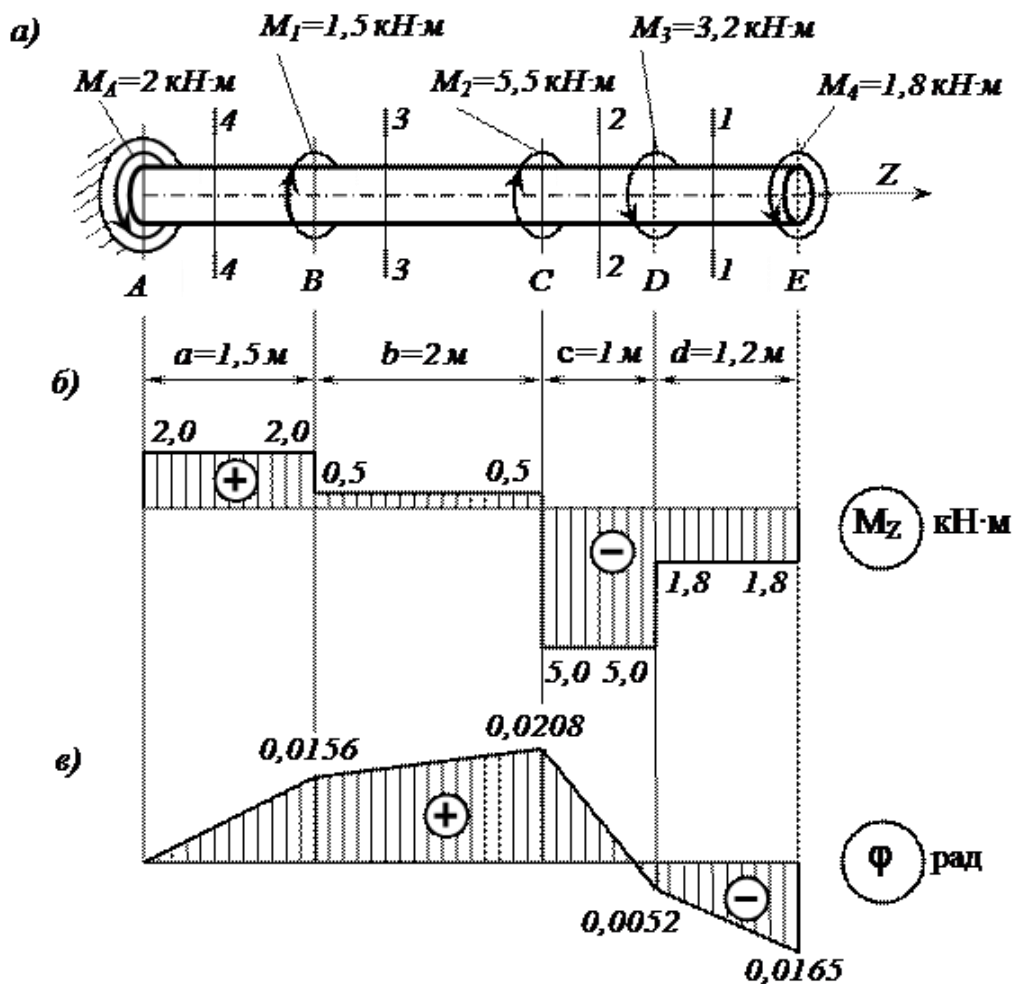


Рис. 5 Расчетная схема

Решение задачи кручение стержня круглого сечения

Определяем реактивный момент, возникающий в жесткой заделке

Обозначим момент в заделке M_A и направим его, например, против хода часовой стрелки (при взгляде навстречу оси z).

Запишем уравнение равновесия вала. При этом будем пользоваться следующим правилом знаков: внешние скручивающие моменты (активные

моменты, а также реактивный момент в заделке), вращающие вал против хода часовой стрелки (при взгляде на него навстречу оси z), считаем положительными.

Тогда

$$\sum M_z = 0; \quad M_A - M_1 - M_2 + M_3 + M_4 = 0;$$

$$M_A = M_1 + M_2 - M_3 - M_4 = 1,5 + 5,5 - 3,2 - 1,8 = 2 \text{ кН}\cdot\text{м}.$$

Знак «плюс» в полученном нами выражении говорит о том, что мы угадали направление реактивного момента M_A , возникающего в заделке.

Строим эпюру крутящих моментов

Напомним, что внутренний крутящий момент M_z , возникающий в некотором поперечном сечении стержня, равен алгебраической сумме внешних скручивающих моментов, приложенных к любой из рассматриваемых частей стержня (то есть действующих левее или правее сделанного сечения). При этом внешний скручивающий момент, вращающий рассматриваемую часть стержня против хода часовой стрелки (при взгляде на поперечное сечение), входит в эту алгебраическую сумму со знаком «плюс», а по ходу – со знаком «минус».

Соответственно, положительный внутренний крутящий момент, противодействующий внешним скручивающим моментам, направлен по ходу часовой стрелки (при взгляде на поперечное сечение), а отрицательный – против ее хода.

Разбиваем длину стержня на четыре участка (рис. 4, а). Границами участков являются те сечения, в которых приложены внешние моменты.

Делаем по одному сечению в произвольном месте каждого из четырех участков стержня.

Сечение 1 – 1. Мысленно отбросим (или закроем листком бумаги) левую часть стержня. Чтобы уравновесить скручивающий момент $M_4 = 1,8$ кН·м, в поперечном сечении стержня должен возникнуть равный ему и противоположно направленный крутящий момент M_{z_1} . С учетом упомянутого выше правила знаков

$$M_{z_1} = -M_4 = -1,8 \text{ кН}\cdot\text{м}.$$

Сечения 2 – 2 и 3 – 3:

$$M_{z_2} = -M_4 - M_3 = -1,8 - 3,2 = -5,0 \text{ кН}\cdot\text{м};$$

$$M_{z_3} = -M_4 - M_3 + M_2 = -1,8 - 3,2 + 5,5 = +0,5 \text{ кН}\cdot\text{м}.$$

Сечение 4 – 4. Чтобы определить крутящий момент, в сечении 4 – 4 отбросим правую часть стержня. Тогда

$$M_{z_4} = +M_A = +2 \text{ кН}\cdot\text{м}.$$

Легко убедиться в том, что полученный результат не изменится, если мы отбросим теперь не правую, а левую часть стержня. Получим

$$M_{z_4} = -M_4 - M_3 + M_2 + M_1 = -1,8 - 3,2 + 5,5 + 1,5 = +2 \text{ кН}\cdot\text{м}.$$

Для построения эпюры крутящих моментов M_z проводим тонкой линией ось, параллельную оси стержня z (рис. 4, б). Вычисленные значения крутящих моментов в выбранном масштабе и с учетом их знака откладываем от этой оси. В пределах каждого из участков стержня крутящий момент постоянен, поэтому мы как бы «заштриховываем» вертикальными линиями соответствующий участок. Напомним, что каждый отрезок «штриховки» (ордината эпюры) дает в принятом масштабе значение крутящего момента в соответствующем поперечном сечении стержня. Полученную эпюру обводим жирной линией.

Отметим, что в местах приложения внешних скручивающих моментов на эпюре M_z мы получили скачкообразное изменение внутреннего крутящего момента на величину соответствующего внешнего момента.

Определяем диаметр вала из условия прочности

Условие прочности при кручении имеет вид

$$\tau_{\max} = \frac{M_{z\max}}{W_p} \leq [\tau]$$

где $W_p = \pi d^3 / 16 \approx 0,2 d^3$ – полярный момент сопротивления (момент сопротивления при кручении).

Наибольший по абсолютному значению крутящий момент возникает на втором участке вала: $M_{z\max} = |M_{z_2}| = 500$ кН·см.

Тогда требуемый диаметр вала определяется по формуле

$$d^{\text{треб}} \geq \sqrt[3]{\frac{|M_{z_2}|}{0,2[\tau]}} = \sqrt[3]{\frac{500}{0,2 \cdot 8}} = 6,79 \text{ см.}$$

Округляя полученное значение до стандартного, принимаем диаметр вала равным $d = 70$ мм.

Определяем углы закручивания поперечных сечений А, В, С, D и E и строим эпюру углов закручивания

Сначала вычисляем крутильную жесткость стержня GI_p , где G – модуль сдвига, а $I_p = \pi d^4 / 32 \approx 0,1 d^4$ – полярный момент инерции. Получим

$$GI_p = 0,8 \cdot 10^4 \cdot 0,1 \cdot 7^4 = 192 \cdot 10^4 \text{ кН} \cdot \text{см}^2.$$

Углы закручивания на отдельных участках стержня равны:

$$\varphi_{AB} = \frac{M_{z_1} a}{GI_p} = \frac{200 \cdot 150}{192 \cdot 10^4} = 0,0156 \text{ рад;}$$

$$\varphi_{BC} = \frac{M_{z_2} b}{GI_p} = \frac{50 \cdot 200}{192 \cdot 10^4} = 0,0052 \text{ рад;}$$

$$\varphi_{CD} = \frac{M_{z_2} c}{GI_p} = \frac{-500 \cdot 100}{192 \cdot 10^4} = -0,0260 \text{ рад;}$$

$$\varphi_{DE} = \frac{M_2 d}{GI_p} = \frac{-180 \cdot 120}{192 \cdot 10^4} = -0,0113 \text{ рад.}$$

Угол закручивания в заделки равен нулю, то есть $\varphi_A = 0$. Тогда

$$\varphi_B = \varphi_A + \varphi_{AB} = 0 + 0,0156 = 0,0156 \text{ рад;}$$

$$\varphi_C = \varphi_B + \varphi_{BC} = 0,0156 + 0,0052 = 0,0208 \text{ рад;}$$

$$\varphi_D = \varphi_C + \varphi_{CD} = 0,0208 - 0,0260 = -0,0052 \text{ рад;}$$

$$\varphi_E = \varphi_D + \varphi_{DE} = -0,0052 - 0,0113 = -0,0165 \text{ рад.}$$

Эпюра углов закручивания показана на рис. 4, в. Отметим, что в пределах длины каждого из участков вала угол закручивания изменяется по линейному закону.

Условие задачи на кручение "круглого" стержня для самостоятельной работы

Жестко заземленный одним концом стальной стержень (модуль сдвига $G = 0,8 \cdot 10^4$ кН/см²) круглого поперечного сечения скручивается четырьмя моментами M_i .

Требуется:

- построить эпюру крутящих моментов;
- при заданном допуске касательном напряжении $[\tau] = 8$ кН/см² из условия прочности определить диаметр вала, округлив его до ближайшего из следующих значений 30, 35, 40, 45, 50, 60, 70, 80, 90, 100, 200 мм;
- построить эпюру углов закручивания поперечных сечений стержня.

Варианты расчетных схем к задаче на кручение стержня круглого сечения для самостоятельного решения

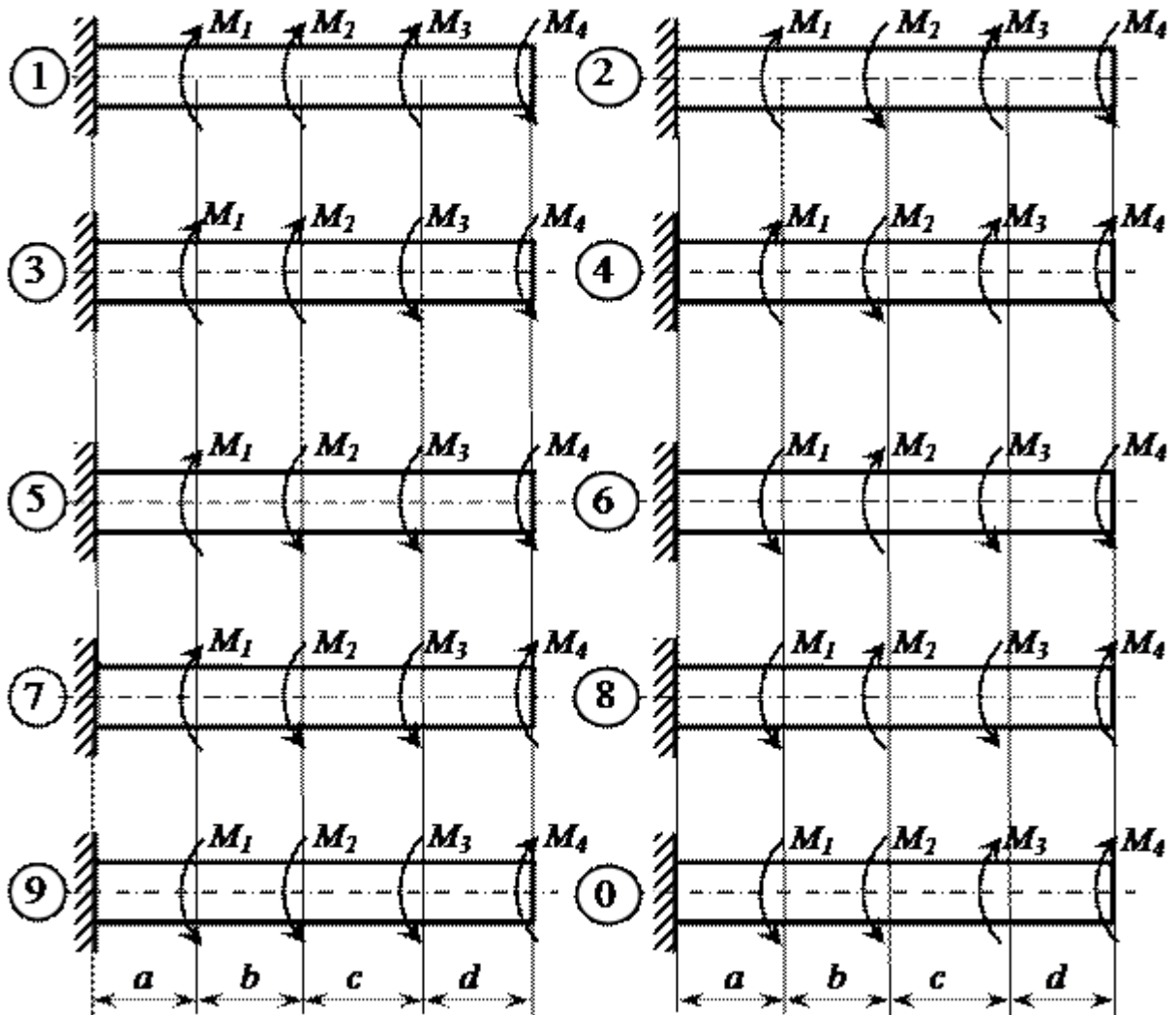


Рис.4 Расчетные схемы

Таблица 4 - Исходные условия для самостоятельного решения

Номер схемы	M_1 , кН·м	M_2 , кН·м	M_3 , кН·м	M_4 , кН·м	a , м	b , м	c , м	d , м
1	1,0	2,0	1,0	1,0	1,0	1,2	1,4	1,6
2	1,0	2,0	1,0	0,8	1,2	1,4	1,6	1,9
3	2,0	4,0	1,0	1,0	1,4	1,6	1,0	1,2
4	3,0	5,0	1,6	1,4	1,6	1,0	1,2	1,4
5	4,0	6,0	1,8	1,4	1,1	1,1	1,8	1,5
6	2,0	4,0	1,2	1,2	1,3	1,3	1,5	1,1
7	2,0	3,0	1,2	1,0	1,5	1,5	1,3	1,3
8	3,0	4,0	1,0	1,0	1,7	1,7	1,5	1,4
9	4,0	5,0	1,8	1,6	1,9	1,9	1,7	1,3
0	5,0	6,0	2,0	1,6	1,2	1,4	1,4	1,2

5. Условия и варианты заданий к выполнению РГР № 4 «Прямой поперечный изгиб»

Условие примера задачи на прямой поперечный изгиб

Для консольной балки, нагруженной распределенной нагрузкой интенсивностью $q = 20$ кН/м и сосредоточенным моментом $M = 50$ кН·м (рис. 5), требуется: построить эпюры перерезывающих сил Q_z и изгибающих моментов M_z , подобрать балку круглого поперечного сечения при допустимом нормальном напряжении $[\sigma] = 16$ кН/см² и проверить прочность балки по касательным напряжениям при допустимом касательном напряжении $[\tau] = 8$ кН/см². Размеры балки $a_1 = 1$ м; $a_2 = 2$ м; $l = 4$ м.

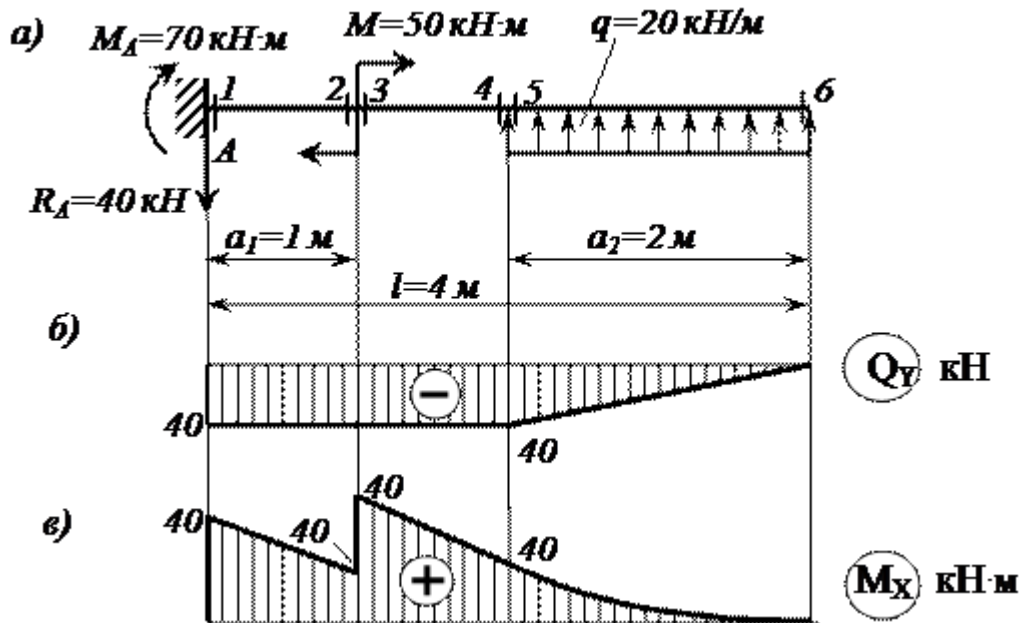


Рис. 5 Расчетная схема

Решение задачи "прямой поперечный изгиб"

Определяем опорные реакции

Горизонтальная реакция в заделке H_A равна нулю, поскольку внешние нагрузки в направлении оси z на балку не действуют.

Выбираем направления остальных реактивных усилий, возникающих в заделке: вертикальную реакцию R_A направим, например, вниз, а момент M_A – по ходу часовой стрелки. Их значения определяем из уравнений статики:

$$\sum M_A = 0; \quad \sum Y = 0.$$

Составляя эти уравнения, считаем момент положительным при вращении против хода часовой стрелки, а проекцию силы положительной, если ее направление совпадает с положительным направлением оси y .

Из первого уравнения находим момент в заделке M_A :

$$\sum M_A = -M_A - M + qa_2 \left(l - \frac{a_2}{2} \right) = 0;$$

$$M_A = -M + qa_2 \left(l - \frac{a_2}{2} \right) = -50 + 20 \cdot 2 \cdot \left(4 - \frac{2}{2} \right) = 70 \text{ кН}\cdot\text{м.}$$

Из второго уравнения – вертикальную реакцию R_A :

$$\sum Y = -R_A + qa_2 = 0; R_A = qa_2 = 20 \cdot 2 = 40 \text{ кН.}$$

Полученные нами положительные значения для момента M_A и вертикальной реакции R_A в заделке свидетельствуют о том, что мы угадали их направления.

Строим эпюры перерезывающих сил Q_x и изгибающих моментов M_x

В соответствии с характером закрепления и нагружения балки, разбиваем ее длину на два участка. По границам каждого из этих участков наметим четыре поперечных сечения (см. рис. 5), в которых мы и будем методом сечений вычислять значения перерезывающих сил и изгибающих моментов.

Сечение 1. Отбросим мысленно правую часть балки. Заменяем ее действие на оставшуюся левую часть перерезывающей силой Q_{x1} и изгибающим моментом M_{x1} . Для удобства вычисления их значений закроем отброшенную нами правую часть балки листком бумаги, совмещая левый край листка с рассматриваемым сечением.

Напомним, что перерезывающая сила, возникающая в любом поперечном сечении, должна уравновесить все внешние силы (активные и реактивные), которые действуют на рассматриваемую (то есть видимую) нами часть балки. Поэтому перерезывающая сила должна быть равна алгебраической сумме всех сил, которые мы видим.

Приведем и правило знаков для перерезывающей силы: внешняя сила, действующая на рассматриваемую часть балки и стремящаяся «повернуть» эту часть относительно сечения по ходу часовой стрелки, вызывает в сечении положительную перерезывающую силу. Такая внешняя сила входит в алгебраическую сумму для определения Q_x со знаком «плюс».

В нашем случае мы видим только реакцию опоры R_A , которая вращает видимую нами часть балки относительно первого сечения (относительно края листка бумаги) против хода часовой стрелки. Поэтому

$$Q_{x1} = -R_A = -40 \text{ кН.}$$

Изгибающий момент в любом сечении должен уравновесить момент, создаваемый видимыми нами внешними усилиями, относительно рассматриваемого сечения. Следовательно, он равен алгебраической сумме

моментов всех усилий, которые действуют на рассматриваемую нами часть балки, относительно рассматриваемого сечения (иными словами, относительно края листка бумаги). При этом внешняя нагрузка, изгибающая рассматриваемую часть балки выпуклостью вниз, вызывает в сечении положительный изгибающий момент. И момент, создаваемый такой нагрузкой, входит в алгебраическую сумму для определения M_x со знаком «плюс».

Мы видим два усилия: реакцию R_A и момент в заделке M_A . Однако у силы R_A плечо относительно сечения 1 равно нулю. Поэтому

$$M_{x_1} = +M_A = 70 \text{ кН}\cdot\text{м}.$$

Знак «плюс» нами взят потому, что реактивный момент M_A изгибает видимую нами часть балки выпуклостью вниз.

Напомним, что при определении знака изгибающего момента мы мысленно освобождаем видимую нами часть балки от всех фактических опорных закреплений и представляем ее как бы защемленной в рассматриваемом сечении (то есть левый край листка бумаги нами мысленно представляется жесткой заделкой).

Сечение 2. По-прежнему будем закрывать листком бумаги всю правую часть балки. Теперь, в отличие от первого сечения, у силы R_A появилось плечо: $a_1 = 1$ м. Поэтому

$$Q_{x_2} = -R_A = -40 \text{ кН}; \quad M_{x_2} = +M_A - R_A a_1 = +70 - 40 \cdot 1 = 30 \text{ кН}\cdot\text{м}.$$

Сечение 3. Закрывая правую часть балки, найдем

$$Q_{x_3} = -R_A = -40 \text{ кН};$$

$$M_{x_3} = +M_A - R_A a_1 + M = +70 - 40 \cdot 1 + 50 = 80 \text{ кН}\cdot\text{м}.$$

Сечение 4. Закроем листком левую часть балки. Тогда

$$Q_{x_4} = -q a_2 = -20 \cdot 2 = -40 \text{ кН};$$

$$M_{x_4} = +q a_2 \frac{a_2}{2} = 20 \cdot 2 \cdot \frac{2}{2} = 40 \text{ кН}\cdot\text{м}.$$

Сечение 5. По-прежнему закроем левую часть балки. Будем иметь

$$Q_{x_5} = -q a_2 = -20 \cdot 2 = -40 \text{ кН};$$

$$M_{x_5} = +q a_2 \frac{a_2}{2} = 20 \cdot 2 \cdot \frac{2}{2} = 40 \text{ кН}\cdot\text{м}.$$

Сечение 6. Опять закроем левую часть балки. Получим

$$Q_{x_6} = M_{x_6} = 0.$$

По найденным значениям строим эпюры перерезывающих сил Q_x (рис. 5, б) и изгибающих моментов M_x (рис. 5, в).

Под незагруженными участками эпюра перерезывающих сил идет параллельно оси балки, а под распределенной нагрузкой q – по наклонной прямой

вверх. Под опорной реакцией R_A на эпюре Q_z имеется скачок вниз на величину этой реакции, то есть на 40 кН.

На эпюре изгибающих моментов мы видим излом под опорной реакцией R_A . Угол излома направлен навстречу реакции опоры. Под распределенной нагрузкой q эпюра изменяется по квадратичной параболе, выпуклость которой направлена навстречу нагрузке. В сечении 6 на эпюре M_x – экстремум, поскольку эпюра перерезывающей силы в этом месте проходит здесь через нулевое значение.

Определяем требуемый диаметр поперечного сечения балки

Условие прочности по нормальным напряжениям имеет вид:

$$\sigma_{\max} = \frac{M_{x\max}}{W_x} \leq [\sigma]$$

где W_x – момент сопротивления балки при изгибе. Для балки круглого поперечного сечения он равен:

$$W_x = \frac{\pi d^3}{32} \approx 0,1d^3$$

Наибольший по абсолютному значению изгибающий момент возникает в третьем сечении балки: $M_{x\max} = |M_{x3}| = 8000$ кН·см.

Тогда требуемый диаметр балки определяется по формуле

$$d_{\text{требу}} \geq \sqrt[3]{\frac{|M_{x3}|}{0,1[\sigma]}} = \sqrt[3]{\frac{8000}{0,1 \cdot 16}} = 17,1 \text{ см.}$$

Принимаем $d = 170$ мм. Тогда

$$\sigma_{\max} = \frac{M_{x\max}}{W_x} = \frac{8000}{\frac{\pi \cdot 17^3}{32}} = 16,6 \text{ кН/см}^2 > [\sigma] = 16 \text{ кН/см}^2.$$

«Перенапряжение» составляет

$$\frac{16,6 - 16}{16} \cdot 100\% = 3,75\% < 5\%$$

что допускается.

Проверяем прочность балки по наибольшим касательным напряжениям

Наибольшие касательные напряжения, возникающие в поперечном сечении балки круглого сечения, вычисляются по формуле

$$\tau_{\max} = \frac{4Q_{z\max}}{3F}$$

где $F = \pi d^2/4$ – площадь поперечного сечения.

Согласно эпюре Q_z , наибольшее по алгебраической величине значение перерезывающей силы равно $Q_{z\max} = |Q_{z1}| = 40$ кН. Тогда

$$\tau_{\max} = \frac{4Q_{z,\max}}{3F} = \frac{4 \cdot 40}{3 \cdot \frac{\pi \cdot 17^2}{4}} = 0,235 \text{ кН/см}^2 < [\tau] = 8 \text{ кН/см}^2,$$

то есть условие прочности и по касательным напряжениям выполняется, причем, с большим запасом.

ПРИМЕР РЕШЕНИЯ ЗАДАЧИ "ПРЯМОЙ ПОПЕРЕЧНЫЙ ИЗГИБ" №2

Условие примера задачи на прямой поперечный изгиб

Для шарнирно опертой балки, нагруженной распределенной нагрузкой интенсивностью $q = 20$ кН/м, сосредоточенной силой $P = 50$ кН и сосредоточенным моментом $M = 60$ кН·м (рис. 6), требуется построить эпюры перерезывающих сил Q_z и изгибающих моментов M_z и подобрать балку двутаврового поперечного сечения при допускаемом нормальном напряжении $[\sigma] = 16$ кН/см² и допускаемом касательном напряжении $[\tau] = 8$ кН/см². Пролет балки $l = 6$ м.

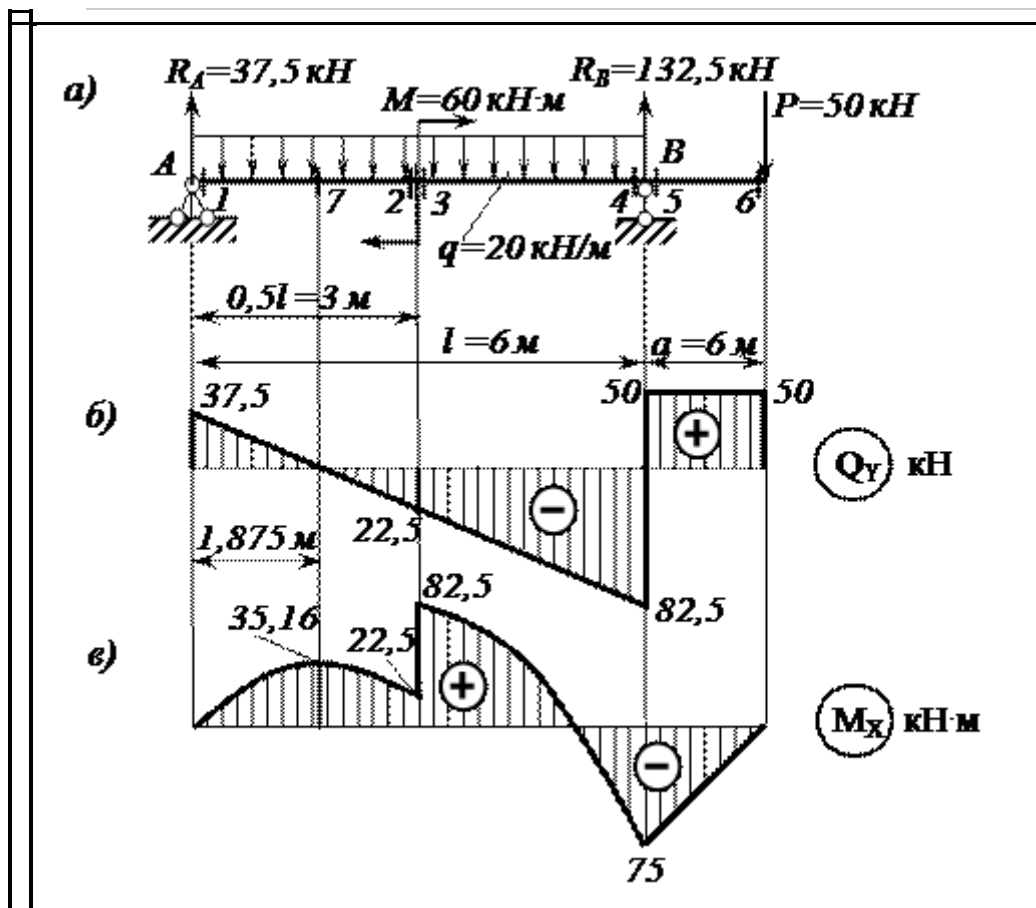


Рис. 6 Пример задачи на прямой изгиб – расчетная схема

Решение примера задачи на прямой изгиб

Определяем опорные реакции

Для заданной шарнирно опертой балки необходимо найти три опорные реакции: R_A , H_A и R_B . Поскольку на балку действуют только вертикальные нагрузки, перпендикулярные к ее оси, горизонтальная реакция неподвижной шарнирной опоры А равна нулю: $H_A = 0$.

Направления вертикальных реакций R_A и R_B выбираем произвольно. Направим, например, обе вертикальные реакции вверх. Для вычисления их значений составим два уравнения статики: $\sum M_A = 0$; $\sum M_B = 0$.

Напомним, что равнодействующая погонной нагрузки q , равномерно распределенной на участке длиной l , равна ql , то есть равна площади эпюры этой нагрузки и приложена она в центре тяжести этой эпюры, то есть посередине длины.

Тогда

$$\sum M_A = +R_B l - ql \frac{l}{2} - P \left(l + \frac{l}{4} \right) - M = 0;$$

$$R_B = \frac{ql \frac{l}{2} + P \cdot \left(l + \frac{l}{4} \right) + M}{l} = \frac{20 \cdot 6 \cdot \frac{6}{2} + 50 \cdot \left(6 + \frac{6}{4} \right) + 60}{6} = 132,5 \text{ кН};$$

$$\sum M_B = -R_A l - M - P \frac{l}{4} + ql \frac{l}{2} = 0;$$

$$R_A = \frac{-M - P \frac{l}{4} + ql \frac{l}{2}}{l} = \frac{-60 - 50 \cdot \frac{6}{4} + 20 \cdot 6 \cdot \frac{6}{2}}{6} = 37,5 \text{ кН}.$$

Делаем проверку: $\sum Y = 0$.

Напомним, что силы, направление которых совпадает с положительным направлением оси y , проектируются (проецируются) на эту ось со знаком плюс:

$$\sum Y = R_A - P + R_B - ql = 0;$$
$$37,5 - 50 + 132,5 - 2 \cdot 60 = 0; \quad 0 = 0,$$

то есть верно.

Строим эпюры перерезывающих сил Q_z и изгибающих моментов M_z

Разбиваем длину балки на отдельные участки. Границами этих участков являются точки приложения сосредоточенных усилий (активных и/или реактивных), а также точки, соответствующие началу и окончанию действия распределенной нагрузки. Таких участков в нашей задаче получается три. По границам этих участков наметим шесть поперечных сечений, в которых мы и будем вычислять значения перерезывающих сил и изгибающих моментов (рис. 6, а).

Сечение 1. Отбросим мысленно правую часть балки. Для удобства вычисления перерезывающей силы Q_{z1} и изгибающего момента M_{z1} ,

возникающих в этом сечении, закроем отброшенную нами часть балки листком бумаги, совмещая левый край листка бумаги с самим сечением.

Перерезывающая сила в сечении балки равна алгебраической сумме всех внешних сил (активных и реактивных), которые мы видим. В данном случае мы видим реакцию опоры R_A и погонную нагрузку q , распределенную на бесконечно малой длине. Равнодействующая погонной нагрузки равна нулю. Поэтому

$$Q_{x_1} = +R_A = 37,5 \text{ кН.}$$

Знак «плюс» взят потому, что сила R_A вращает видимую нами часть балки относительно первого сечения (края листка бумаги) по ходу часовой стрелки.

Изгибающий момент в сечении балки равен алгебраической сумме моментов всех усилий, которые мы видим, относительно рассматриваемого сечения (то есть относительно края листка бумаги). Мы видим реакцию опоры R_A и погонную нагрузку q , распределенную на бесконечно малой длине. Однако у силы R_A плечо равно нулю. Равнодействующая погонной нагрузки также равна нулю. Поэтому

$$M_{x_1} = 0$$

Сечение 2. По-прежнему будем закрывать листком бумаги всю правую часть балки. Теперь мы видим реакцию R_A и нагрузку q , действующую на участке длиной $l/2$. Равнодействующая погонной нагрузки равна $ql/2$. Она приложена посередине участка длиной $l/2$. Поэтому

$$Q_{x_2} = +R_A - q \frac{l}{2} = +37,5 - 20 \cdot \frac{6}{2} = -22,5 \text{ кН;}$$

$$M_{x_2} = +R_A \frac{l}{2} - q \frac{l l}{2 \cdot 4} = +37,5 \cdot \frac{6}{2} - 20 \cdot \frac{6}{2} \cdot \frac{6}{4} = 22,5 \text{ кН}\cdot\text{м.}$$

Напомним, что при определении знака изгибающего момента мы мысленно освобождаем видимую нами часть балки от всех фактических опорных закреплений и представляем ее как бы защемленной в рассматриваемом сечении (то есть левый край листка бумаги нами мысленно представляется жесткой заделкой).

Сечение 3. Закроем правую часть. Получим

$$Q_{x_3} = +R_A - q \frac{l}{2} = +37,5 - 20 \cdot \frac{6}{2} = -22,5 \text{ кН;}$$

$$M_{x_3} = +R_A \frac{l}{2} - q \frac{l l}{2 \cdot 4} + M = +37,5 \cdot \frac{6}{2} - 20 \cdot \frac{6}{2} \cdot \frac{6}{4} + 60 = 82,5 \text{ кН}\cdot\text{м.}$$

Сечение 4. Закрываем листком правую часть балки. Тогда

$$Q_{x_4} = +R_A - ql = +37,5 - 2 \cdot 60 = -82,5 \text{ кН;}$$

$$M_{x_4} = +R_A l - ql \frac{l}{2} + M = +37,5 \cdot 6 - 20 \cdot 6 \cdot \frac{6}{2} + 60 = -75 \text{ кН}\cdot\text{м.}$$

Теперь, для контроля правильности вычислений, закроем листком бумаги левую часть балки. Мы видим сосредоточенную силу P , реакцию правой

опоры R_B и погонную нагрузку q , распределенную на бесконечно малой длине. Равнодействующая погонной нагрузки равна нулю. Поэтому

$$Q_{x_4} = +P - R_B = +50 - 132,5 = -82,5 \text{ кН};$$

$$M_{x_4} = -P \frac{l}{4} = -50 \cdot \frac{6}{4} = -75 \text{ кН} \cdot \text{м}.$$

То есть все верно.

Сечение 5. По-прежнему закроем левую часть балки. Будем иметь

$$Q_{x_5} = +P = 5 \text{ кН};$$

$$M_{x_5} = -P \frac{l}{4} = -5 \cdot \frac{6}{4} = -7,5 \text{ кН} \cdot \text{м}.$$

Сечение 6. Опять закроем левую часть балки. Получим

$$Q_{x_6} = +P = 50 \text{ кН};$$

$$M_{x_6} = 0.$$

По найденным значениям строим эпюры перерезывающих сил Q_z (рис. 6, б) и изгибающих моментов M_x .

Убеждаемся в том, что под незагруженным участком эпюра перерезывающих сил идет параллельно оси балки, а под распределенной нагрузкой q – по прямой, имеющей наклон вниз. На эпюре Q_z имеется три скачка: под реакцией R_A – вверх на 37,5 кН, под реакцией R_B – вверх на 132,5 кН и под силой P – вниз на 50 кН.

На эпюре изгибающих моментов мы видим изломы под сосредоточенной силой P и под опорными реакциями. Углы изломов направлены навстречу этим силам. Под распределенной нагрузкой интенсивностью q эпюра изменяется по квадратичной параболе, выпуклость которой направлена навстречу нагрузке. Под сосредоточенным моментом – скачок на 60 кН · м, то есть на величину самого момента. В сечении 7 на эпюре M_x – экстремум, поскольку эпюра перерезывающей силы для этого сечения проходит через нулевое значение ($Q_{x_7} = 0$). Определим расстояние z_* от сечения 7 до левой опоры.

Перерезывающая сила

$$Q_{x_7} = +R_A - qz_* = +37,5 - 20z_* = 0.$$

Отсюда

$$z_* = \frac{R_A}{q} = \frac{37,5}{20} = 1,875 \text{ м}.$$

Экстремальное значение изгибающего момента в сечении 7 равно:

$$M_{x_7} = +R_A z_* - qz_* \frac{z_*}{2} = +37,5 \cdot 1,875 - 20 \cdot 1,875 \cdot \frac{1,875}{2} = 35,16 \text{ кН} \cdot \text{м}.$$

Определяем требуемый момент сопротивления балки из условия прочности по нормальным напряжениям

Согласно эпюре M_x , максимальный по алгебраической величине изгибающий момент возникает в третьем поперечном сечении балки: $M_{x\max} = |M_{x3}| = 8250$ кН·см. Тогда

$$W_x^{\text{треб}} \geq \frac{M_{x\max}}{[\sigma]} = \frac{8250}{16} = 516 \text{ см}^3.$$

По сортаменту подбираем двутавр № 30а, имеющий $W_x = 518 \text{ см}^3$.

Проверяем прочность балки по наибольшим касательным напряжениям

Наибольшие касательные напряжения, возникающие в поперечном сечении двутавровой балки, вычисляются по формуле

$$\tau_{\max} = \frac{Q_{y\max} S_x}{I_x d}.$$

По сортаменту для выбранного нами двутавра определяем, что статический момент половины сечения относительно нейтральной оси $S_x = 292 \text{ см}^3$, момент инерции относительно нейтральной оси $I_x = 7780 \text{ см}^4$, а толщина стенки $d = 0,65 \text{ см}$.

Согласно эпюре Q_y , наибольшее по алгебраической величине значение перерезывающей силы $Q_{y\max} = |Q_{y1}| = 82,5$ кН. Тогда

$$\tau_{\max} = \frac{|Q_{y1}|_{\max} S_x}{I_x d} = \frac{82,5 \cdot 292}{7780 \cdot 0,65} = 4,76 \text{ кН/см}^2 < [\tau] = 8 \text{ кН/см}^2,$$

то есть условие прочности по касательным напряжениям выполняется.

ВАРИАНТЫ ЗАДАЧ ПО ТЕМЕ "ПРЯМОЙ ПОПЕРЕЧНЫЙ ИЗГИБ" ДЛЯ САМОСТОЯТЕЛЬНОГО РЕШЕНИЯ

Условие задачи на прямой изгиб для самостоятельного решения

Для двух заданных схем балок требуется:

1. построить эпюры перерезывающих сил Q_y и изгибающих моментов M_x ;
2. подобрать из условия прочности по нормальным напряжениям ($[\sigma] = 16 \text{ кН/см}^2$) балку круглого поперечного сечения для схемы на рис. 7, а и балку двутаврового поперечного сечения для схемы б;
3. проверить прочность подобранных балок по касательным напряжениям ($[\tau] = 8 \text{ кН/см}^2$).

Варианты расчетных схем

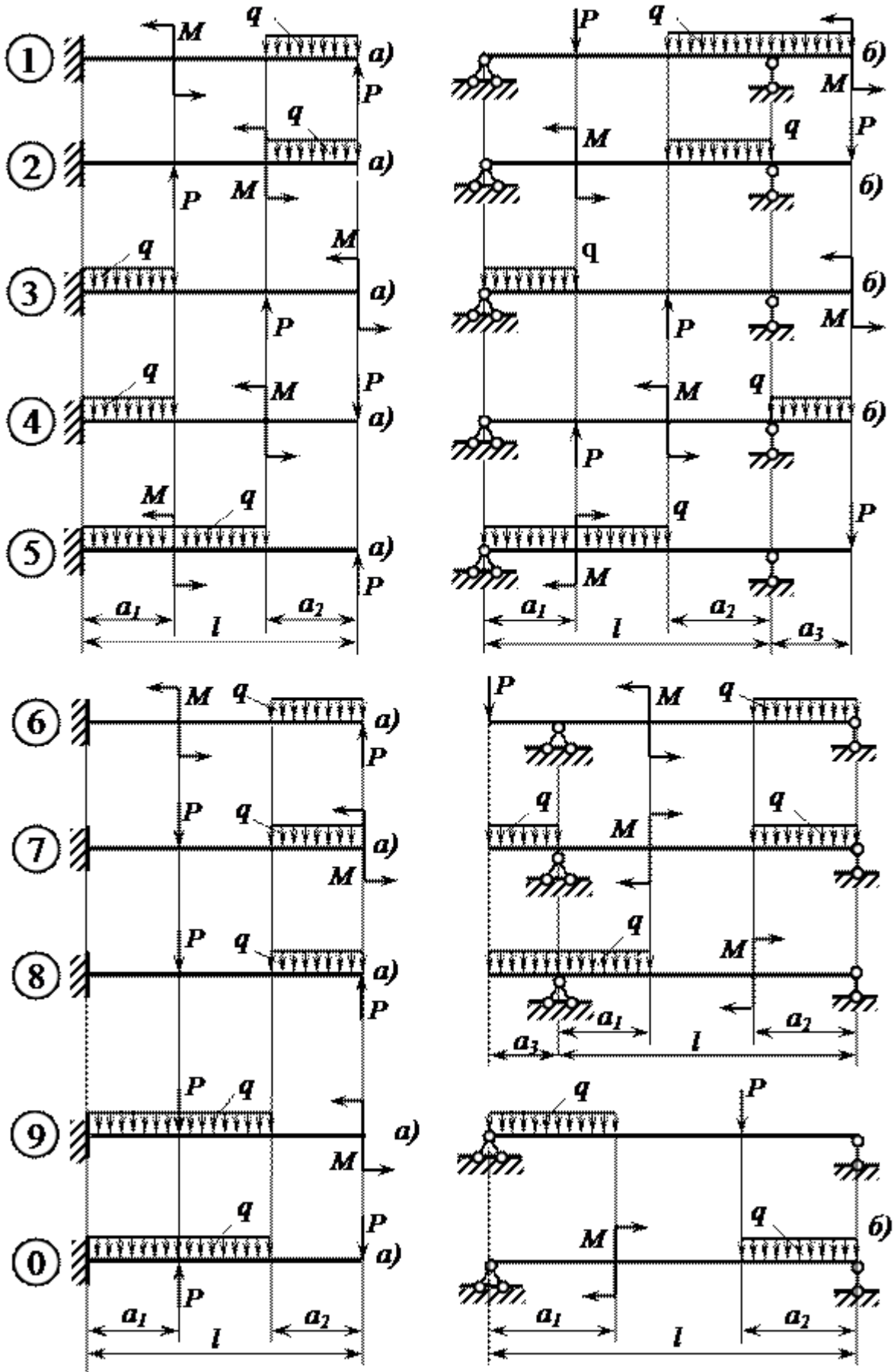


Рис.7 Расчетные схемы

Таблица 5 - Исходных данных к задаче для самостоятельного решения

Номер схемы (рис. 7)	l , м	a_1/l	a_2/l	a_3/l	M , кН·м	P , кН	q , кН/м
1	3	0,2	0,6	0,2	8	5	10
2	4	0,3	0,5	0,2	7	6	11
3	5	0,4	0,3	0,3	6	7	12
4	6	0,5	0,3	0,2	5	8	13
5	3	0,4	0,4	0,2	4	9	14
6	4	0,6	0,1	0,3	8	10	9
7	5	0,2	0,4	0,3	7	5	10
8	6	0,2	0,6	0,2	6	6	11
9	3	0,3	0,5	0,2	5	7	12
0	4	0,4	0,4	0,2	4	8	8

6. Условия и варианты заданий к выполнению РГР № 5 «Геометрические характеристики плоских сечения»

Условие в примере решения задачи

Для составного поперечного сечения стержня, состоящего из равнобокого уголка № 7 с толщиной стенки 8 мм, швеллера № 22 и полосы 180'20 мм, требуется найти положение центра тяжести сечения, направление главных центральных осей инерции u и v , а также вычислить главные центральные моменты инерции I_{max} и I_{min} .

Расчетная схема

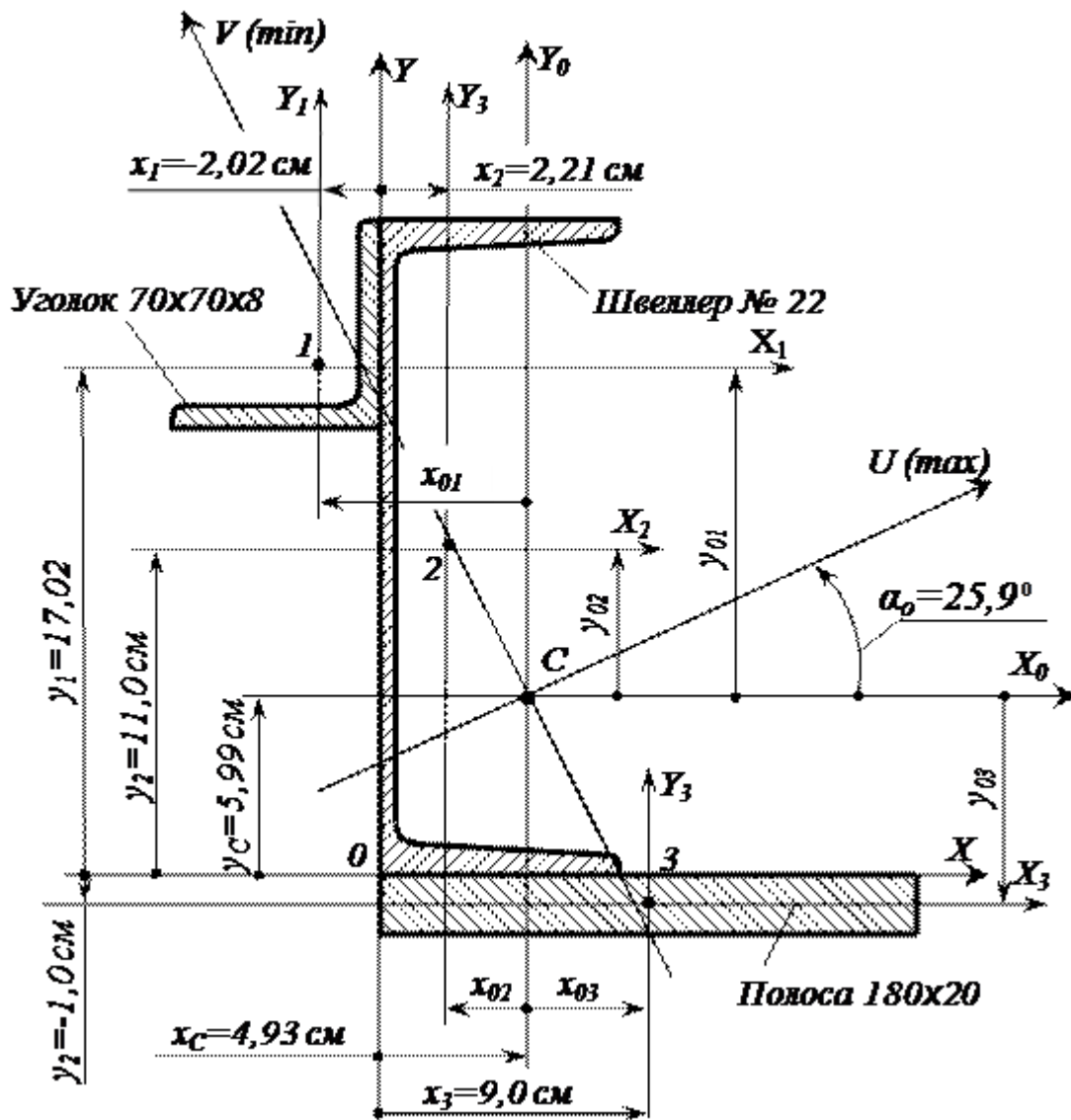


Рис. 8 Расчетная схема

Решение примера задачи "геометрические характеристики плоских сечений"

Определяем координаты центра тяжести поперечного сечения

Размеры и геометрические характеристики уголка и швеллера устанавливаем по сортаментам. Вычерчиваем сечение в масштабе. Выбираем оси сравнения x и y , располагая их по контуру швеллера. Именно в этих осях мы и будем определять положение центра тяжести всего сечения. Для каждого элемента сечения (уголка, швеллера и полосы) проводим собственные центральные оси x_i, y_i ($i = 1, 2, 3$), параллельные выбранным осям сравнения x и y .

Координаты центра тяжести всего поперечного сечения (точка C), состоящего из трех элементов (уголка – 1, швеллера – 2 и полосы – 3), вычисляются по формулам:

$$x_c = \frac{S_y}{F} = \frac{S_{y1} + S_{y2} + S_{y3}}{F_1 + F_2 + F_3} = \frac{F_1 x_1 + F_2 x_2 + F_3 x_3}{F_1 + F_2 + F_3};$$

$$y_c = \frac{S_x}{F} = \frac{S_{x1} + S_{x2} + S_{x3}}{F_1 + F_2 + F_3} = \frac{F_1 y_1 + F_2 y_2 + F_3 y_3}{F_1 + F_2 + F_3};$$

где S_{yi} и S_{xi} – статические моменты соответствующего элемента относительно осей сравнения; F_i – площадь элемента; x_i и y_i – координаты центра тяжести элемента C_i в осях сравнения. Вычисления производим в табличной форме (табл. 6).

Таблица 6- Определение координат центра тяжести поперечного сечения

Номер элемента	Наименование элемента	Площадь элемента F_i , см ²	Координаты центра тяжести элемента C_i		Статические моменты элемента относительно осей сравнения S_{yi} и S_{xi}	
			x_i , см	y_i , см	$S_{yi} = F_i x_i$, см ³	$S_{xi} = F_i y_i$, см ³
1	Уголок	10,67	-2,02	17,02	-21,55	181,60
2	Швеллер	26,70	2,21	11,00	59,01	293,70
3	Полоса	36,00	9,00	-1,00	324,00	-36,00
S	Все сечение	73,37			361,46	439,30

Координаты центра тяжести поперечного сечения (точка C) в осях сравнения x , y :

$$x_c = \frac{S_y}{F} = \frac{361,46}{73,37} = 4,93 \text{ см}; \quad y_c = \frac{S_x}{F} = \frac{439,30}{73,37} = 5,99 \text{ см}.$$

По найденным значениям x_c и y_c отмечаем на чертеже центр тяжести всего сечения точку C и проводим центральные оси x_0 и y_0 .

Заметим, что центр тяжести всей фигуры должен располагаться внутри треугольника, вершинами которого являются центры тяжести элементов поперечного сечения.

Вычисляем моменты инерции всего поперечного сечения относительно центральных осей x_0 и y_0

Осевые и центробежный моменты инерции сечения относительно центральных осей определяются по следующим формулам:

$$I_{x_0} = (I_{x_1} + y_{01}^2 F_1) + (I_{x_2} + y_{02}^2 F_2) + (I_{x_3} + y_{03}^2 F_3);$$

$$I_{y_0} = (I_{y_1} + x_{01}^2 F_1) + (I_{y_2} + x_{02}^2 F_2) + (I_{y_3} + x_{03}^2 F_3);$$

$$I_{x_0 y_0} = (I_{x_0 y_1} + x_{01} y_{01} F_1) + (I_{x_0 y_2} + x_{02} y_{02} F_2) + (I_{x_0 y_3} + x_{03} y_{03} F_3);$$

Значения осевых моментов инерции уголка I_{x_1}, I_{y_1} и швеллера I_{x_2}, I_{y_2} относительно собственных центральных осей x_1 и y_1 определяем по сортаменту (см. прил. 1). Для полосы осевые моменты инерции соответственно равны:

$$I_{x_3} = \frac{18 \cdot 2^3}{12} = 12 \text{ см}^4; \quad I_{y_3} = \frac{18^3 \cdot 2}{12} = 972 \text{ см}^4.$$

Центробежные моменты инерции швеллера $I_{x_2 y_2}$ и полосы $I_{x_3 y_3}$ равны нулю, поскольку их собственные центральные оси являются осями симметрии.

Центробежный момент инерции уголка $I_{x_1 y_1}$ относительно собственных центральных осей x_1 и y_1 вычисляется по формуле

$$I_{x_1 y_1} = \pm \frac{1}{2} (I_{\max} - I_{\min}),$$

где I_{\max} и I_{\min} – максимальный и минимальный главные моменты инерции уголка соответственно. По сортаменту находим, что $I_{\max} = 76,35 \text{ см}^4$, а $I_{\min} = 19,97 \text{ см}^4$.

Центробежный момент инерции уголка не равен нулю, поскольку оси x_1 и y_1 не являются для него главными центральными осями инерции (главные центральные оси для равнобокого уголка повернуты относительно осей x_1 и y_1 на угол 45°).

Знак центробежного момента инерции уголка (как, впрочем, и для любой другой фигуры) зависит от направления координатных осей. Он легко определяется следующим образом. Согласно определению, центробежный момент инерции фигуры равен интегралу, в котором элементарная площадка dF умножается на произведение расстояний от этой площадки до координатных осей. Мысленно разделим уголок на три площади, расположенные, в нашем случае, в первом, третьем и четвертом квадрантах. Эти площади, в свою очередь, разобьем на элементарные площадки. Видно, что для элементарных площадок, расположенных в первом и третьем квадрантах, расстояния от элементарных площадок до координатных осей имеют одинаковый знак. Поэтому при интегрировании по площади, расположенной в этих квадрантах, мы получим знак «плюс». В четвертом квадранте расстояния от площадок до координатных осей имеют разные знаки, что при интегрировании даст знак «минус». Очевидно, что, суммируя полученные результаты, мы, в итоге, получим положительное значение центробежного момента инерции уголка. Следовательно,

$$I_{x_1 y_1} = + \frac{1}{2} (76,35 - 19,97) = 28,19 \text{ см}^4.$$

Теперь определяем координаты центров тяжести отдельных элементов C_i в центральных осях x_0 и y_0 :

для уголка

$$x_{01} = x_1 - x_c = -2,02 - 4,93 = -6,95 \text{ см};$$

$$y_{01} = y_1 - y_c = 17,02 - 5,99 = 11,03 \text{ см};$$

для швеллера

$$x_{02} = x_2 - x_c = 2,21 - 4,93 = -2,72 \text{ см};$$

$$y_{02} = y_2 - y_c = 11,00 - 5,99 = 5,01 \text{ см};$$

для полосы

$$x_{03} = x_3 - x_c = 9,00 - 4,93 = 4,07 \text{ см};$$

$$y_{03} = y_3 - y_c = -1,00 - 5,99 = -6,99 \text{ см}.$$

Дальнейшие вычисления моментов инерции всего поперечного сечения относительно центральных осей x_0 и y_0 производим в табличной форме (табл. 7).

Таблица 7 - Определение моментов инерции сечения относительно центральных осей x_0 и y_0

№ элемента	Наименование элемента	Площадь элемента $F_i, \text{см}^2$	Моменты инерции относительно собственных центральных осей x_i и y_i		Координаты центра тяжести в осях x_0 и y_0		"Переносные" моменты инерции, см^4		
			$I_{x_i}, \text{см}^4$	$I_{y_i}, \text{см}^4$	$x_{0i}, \text{см}$	$y_{0i}, \text{см}$	$x_{0i}^2 F_i$	$y_{0i}^2 F_i$	$x_{0i} y_{0i} F_i$
1	Уголок	10,67	48,16	48,16	28,19	-6,95	515,39	1298,12	-817,95
2	Швеллер	26,70	2110,00	151,00	0	-2,72	197,54	670,17	-363,85
3	Полоса	36,00	12,00	972,00	0	4,07	596,34	1758,96	-1024,17
S	Все сечения	73,37							

Продолжение табл. 7

№ элемента	Наименование элемента	Моменты инерции относительно центральных осей x_0 и $y_0, \text{см}^4$		
		$I_{x_0} + y_{0i}^2 F_i$	$I_{y_0} + x_{0i}^2 F_i$	$I_{x_0 y_0} + x_{0i} y_{0i} F_i$
1	Уголок	1346,28	563,55	-789,76
2	Швеллер	2780,17	348,54	-363,85
3	Полоса	1770,96	1568,34	-1024,17
S	Все сечения			

После округления вычисленных значений моментов инерции до трех значащих цифр, окончательно, получим

$$I_{x_0} = 5900 \text{ см}^4; I_{y_0} = 2480 \text{ см}^4; I_{x_0 y_0} = -2180 \text{ см}^4.$$

Определяем положение главных центральных осей инерции u и v

Угол наклона главных центральных осей u и v к центральным осям x_0 и y_0 соответственно определяем из следующей формулы:

$$\operatorname{tg} 2\alpha_0 = -\frac{2I_{x_0 y_0}}{I_{x_0} - I_{y_0}} = -\frac{-2 \cdot 2180}{5900 - 2480} = 1,27$$

Отсюда находим, что $2\alpha_0 = 51,8^\circ$ и $\alpha_0 = 25,9^\circ$.

Откладываем положительное значение угла α_0 от оси x_0 против хода часовой стрелки и проводим главные центральные оси u и v (см. рис. 8).

Ось, относительно которой момент инерции максимален, составляет меньший угол с той из центральных осей x_0 или y_0 , относительно которой осевой момент больше. Поскольку $I_{x_0} = 5900$ см⁴ больше, чем $I_{y_0} = 2480$ см⁴, ось u является осью относительно которой момент инерции сечения максимален, то есть ось u – ось \max . Соответственно, ось v является осью \min .

Вычисляем значения главных центральных моментов инерции I_{\max} и I_{\min} для заданного поперечного сечения

Значения главных центральных моментов инерции всей фигуры определяются по формуле

$$I_{\max/\min} = \frac{I_{x_0} + I_{y_0}}{2} \pm \frac{1}{2} \sqrt{(I_{x_0} - I_{y_0})^2 + 4I_{x_0y_0}^2}$$

Тогда

$$I_{\max/\min} = \frac{5900 + 2480}{2} \pm \frac{1}{2} \sqrt{(5900 - 2480)^2 + 4 \cdot (-2180)^2} = 4190 \pm 2770 \text{ см}^4;$$

$$I_{\max} = I_u = 4190 + 2770 = 6960 \text{ см}^4; \quad I_{\min} = I_v = 4190 - 2770 = 1420 \text{ см}^4.$$

Контролем правильности последних вычислений может служить следующее условие:

$$I_{x_0} + I_{y_0} = I_{\max} + I_{\min}.$$

Имеем

$$5900 + 2480 = 6960 + 1420, \quad 7380 = 7380.$$

Условие задачи для самостоятельного решения по теме "геометрические характеристики плоских сечений"

Для заданного поперечного сечения стержня (рис. 9), состоящего из двух прокатных профилей и полосы, требуется найти положение центра тяжести сечения, направление главных центральных осей инерции u и v , а также вычислить главные центральные моменты инерции I_{\max} и I_{\min} . Данные взять из сортамента двутавров, уголков и швеллеров.

Варианты расчетных схем к задаче "геометрические характеристики плоских сечений" для самостоятельного решения

□

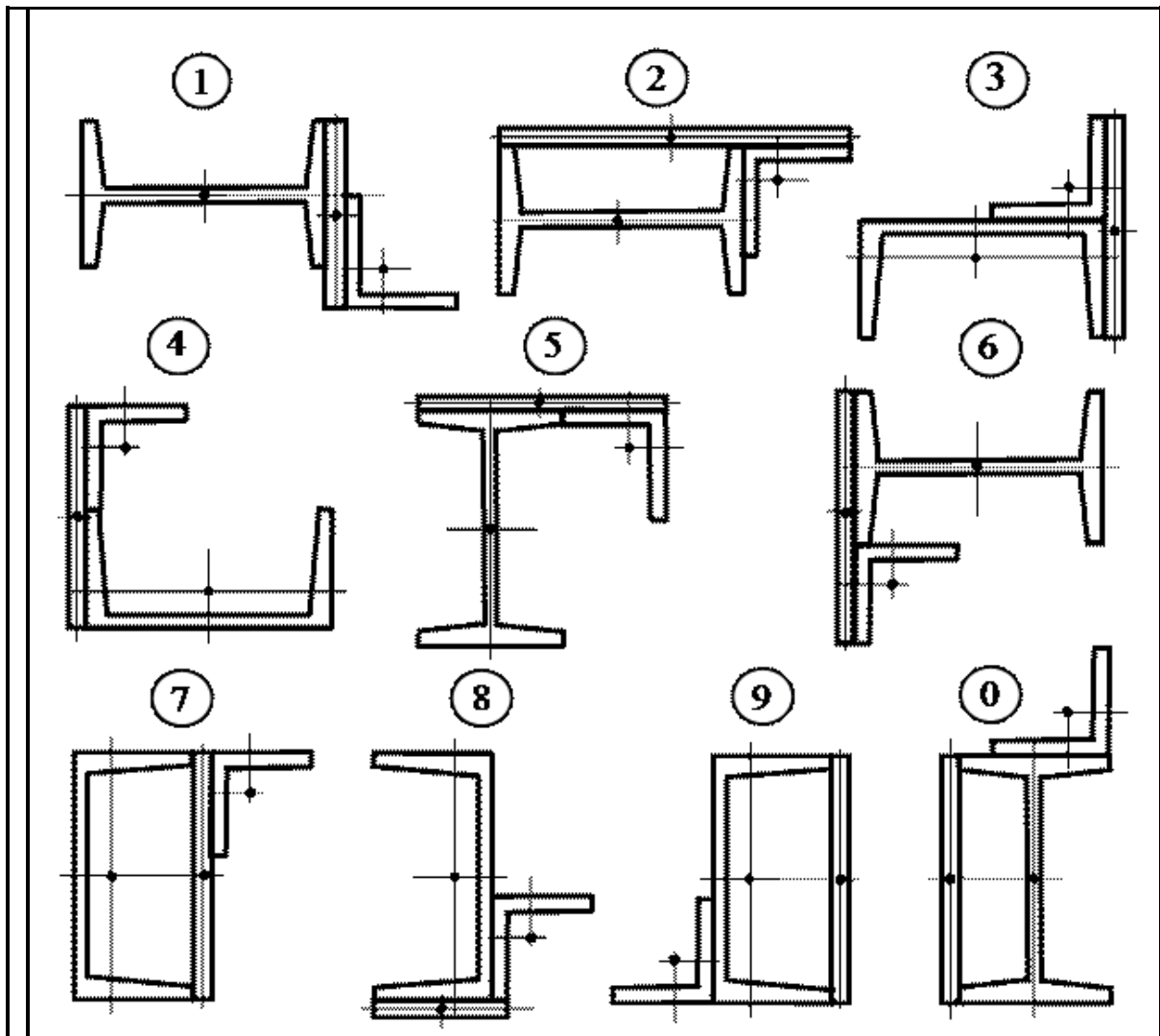


Рис.10 Расчетные схемы

Таблица 8 - Варианты исходных данных к задаче для самостоятельного решения

Номер схемы (рис. 10)	Номер швеллера	Номер двутавра	Размеры уголка	Толщина листа, мм
1	24	12	100×100×8	12
2	22	14	100×100×10	12
3	20	16	100×100×12	12
4	18	18	100×100×8	14
5	16	20	100×100×10	14
6	14	22	100×100×12	14
7	12	24	100×100×8	16
8	24	22	100×100×10	16
9	22	20	100×100×12	16
0	20	18	100×100×8	10

6. Условия и варианты заданий к выполнению РГР № 6 «Напряженное состояние в точке тела»

Условие задачи

Дано $\sigma_x = 12$ кН/см², $\sigma_y = -4$ кН/см², $\tau_{xy} = \tau_{yx} = -6$ кН/см² (рис. 11, а). Найти главные напряжения $\sigma_1 \geq \sigma_2 \geq \sigma_3$, направления главных площадок и максимальное касательное напряжение τ_{\max} .

Расчетная схема

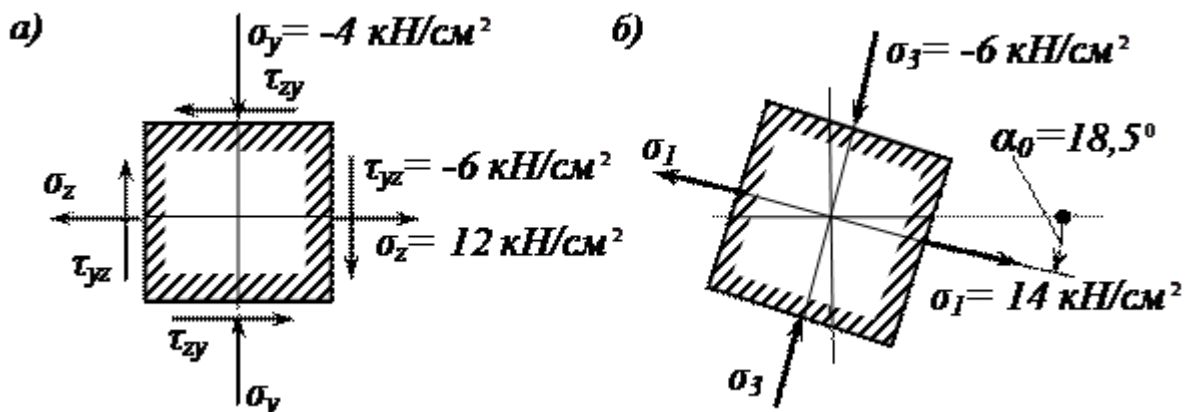


Рис.11 Расчетная схема

Решение примера задачи на напряженное состояние в точке тела

Напомним правила знаков для нормальных и касательных напряжений.

Нормальное напряжение, соответствующее растяжению, считается положительным, а сжатию – отрицательным.

Касательное напряжение считается положительным, если одновременно выполняются (или одновременно не выполняются) следующие два условия: направление напряжения совпадает с положительным направлением соответствующей координатной оси;

внешняя нормаль к площадке, на которой оно возникает, направлена в ту же сторону, что и другая, соответствующая, координатная ось.

Определяем главные напряжения, возникающие на трех главных площадках, проходящих через рассматриваемую точку твердого тела

Для плоского напряженного состояния одно из главных напряжений, возникающее на площадке с нормалью x , равно нулю.

Вычисляем значения двух других главных напряжений:

$$\sigma^{(1)} = \frac{1}{2} \left[\sigma_x + \sigma_y + \sqrt{(\sigma_x - \sigma_y)^2 + 4\tau_{xy}^2} \right] = \frac{1}{2} \left[12 + (-4) + \sqrt{[12 - (-4)]^2 + 4 \cdot (-6)^2} \right] = 14 \text{ кН/см}^2;$$

$$\sigma^{(2)} = \frac{1}{2} \left[\sigma_x + \sigma_y - \sqrt{(\sigma_x - \sigma_y)^2 + 4\tau_{xy}^2} \right] = \frac{1}{2} \left[12 + (-4) - \sqrt{[12 - (-4)]^2 + 4 \cdot (-6)^2} \right] = -6 \text{ кН/см}^2.$$

Учитывая, что $\sigma_1 \geq \sigma_2 \geq \sigma_3$, окончательно имеем:

$$\sigma_1 = 14 \text{ кН/см}^2, \sigma_2 = 0, \sigma_3 = -6 \text{ кН/см}^2.$$

Делаем проверку ($\sigma_1 + \sigma_2 + \sigma_3 = \sigma_x + \sigma_y + \sigma_z$):

$$14 + 0 + (-6) = 0 + (-4) + 12 \quad \text{или} \quad 8 = 8, \text{ то есть верно.}$$

Находим положение главных площадок

Углы α_0 и $\alpha_0 + 90^\circ$, определяющие положение двух взаимно перпендикулярных площадок, на которых возникают главные напряжения σ_1 и σ_3 , определяются из формулы

$$\operatorname{tg} 2\alpha_0 = \frac{2\tau_{yz}}{\sigma_z - \sigma_y} = \frac{2 \cdot (-6)}{12 - (-4)} = -0,75$$

$$\text{Отсюда: } \alpha_0 \approx -18,5^\circ \text{ и } \alpha_0 + 90^\circ = -18,5^\circ + 90^\circ = 71,5^\circ.$$

Напомним, что угол считается положительным, если он отсчитывается от оси z против хода часовой стрелки.

Найденные углы (см. рис. 11, б) определяют и направления «действия» главных напряжений σ_1 и σ_3 .

Определяем наибольшее касательное напряжение, возникающее в рассматриваемой точке тела

$$\tau_{\max} = \frac{|\sigma_1 - \sigma_3|}{2} = \frac{|14 - (-6)|}{2} = 10 \text{ кН/см}^2.$$

Оно «действует» на площадке, которая наклонена под углом 45° к первой и третьей главным площадкам.

Пример задачи для самостоятельного решения – напряженное состояние в точке тела



Условие задачи "напряженное состояние в точке тела"

Из нагруженного твердого тела, находящегося в равновесии, около некоторой точки выделен элементарный параллелепипед со сторонами dx , dy и dz . Считается, что на двух его параллельных гранях с нормалью x нормальные σ_x и касательные напряжения τ_{xy} , τ_{xz} отсутствуют, то есть напряженное состояние является плоским. Вместо объемного параллелепипеда, с целью упрощения, на рис. 11 показан плоский элемент: его проекция на плоскость xy . Штриховкой указана внутренняя область элемента. Требуется найти главные напряжения $\sigma_1 \geq \sigma_2 \geq \sigma_3$, направления главных площадок и максимальное касательное напряжение τ_{\max} .

Таблица 9 - Исходные данные к задаче напряженное состояние в точке тела

вариант	σ_x , кН/см ²	σ_y , кН/см ²	$\tau_{xy} = \tau_{yx}$, кН/см ²
1	10	6	-3
2	2	-7	7
3	3	6	-6
4	4	-5	5
5	5	4	-4
6	6	3	3
7	7	2	-2
8	-7	-1	1
9	-6	-2	-7
10	-5	3	6
11	-4	4	-5
12	-3	5	4
13	-2	6	-3
14	-10	7	2

Список рекомендуемой литературы

1. Сопротивление материалов : учебное пособие для втузов / под ред. Н. А. Костенко. - 3-е изд., перераб. и доп. - М. : Высш. шк., 2007. - 488 с.
2. Сборник задач по сопротивлению материалов [Текст]: учебное пособие / под ред. Л. К. Паршина. - Изд. 3-е, стереотип. - СПб.: Лань, 2011. - 431 с.
3. Евтушенко С. И. Сопротивление материалов. Сборник задач с решениями[Электронный ресурс] : учеб. пособие / С.И. Евтушенко, Т.А. Дукмасова, Н.А. Вильбицкая. — 2-е изд. — М. : РИОР : ИНФРА-М, 2014. — 344 с. - Режим доступа: <http://znanium.com/bookread2.php?book=390026>
4. Атаров Н. М. Сопротивление материалов в примерах и задачах [Электронный ресурс]: Учебное пособие / Атаров Н.М. - М.:НИЦ ИНФРА-М, 2016. - 407 с. - Режим доступа: <http://znanium.com/bookread2.php?book=557127>