

Документ подписан простой электронной подписью  
Информация о владельце:  
ФИО: Агафонов Александр Викторович  
Должность: директор филиала  
Дата подписания: 20.05.2022 23:55:27  
Уникальный программный ключ:  
2559477465c77d6dc41c76b43116b0434ab06

**МИНИСТЕРСТВО НАУКИ И ВЫСШЕГО ОБРАЗОВАНИЯ РОССИЙСКОЙ ФЕДЕРАЦИИ**  
**ФЕДЕРАЛЬНОЕ ГОСУДАРСТВЕННОЕ АВТОНОМНОЕ ОБРАЗОВАТЕЛЬНОЕ**  
**УЧРЕЖДЕНИЕ ВЫСШЕГО ОБРАЗОВАНИЯ «МОСКОВСКИЙ ПОЛИТЕХНИЧЕСКИЙ**  
**УНИВЕРСИТЕТ»**  
**ЧЕБОКСАРСКИЙ ИНСТИТУТ (ФИЛИАЛ) МОСКОВСКОГО ПОЛИТЕХНИЧЕСКОГО УНИВЕРСИТЕТА**

**Кафедра транспортно-технологических машин**



# Начертательная геометрия и инженерная графика

(наименование дисциплины)

## Методические указания по выполнению расчетно-графической работы

Специальность	<b>23.05.01 «Наземные транспортно-технологические средства»</b> (код и наименование направления подготовки)
Специализация	<b>«Автомобили и тракторы»</b> (специализация)
Квалификация выпускника	<b>инженер</b>
Форма обучения	<b>очная и заочная</b>

Методические указания разработаны  
в соответствии с требованиями ФГОС ВО по специальности:  
**23.05.01 Наземные транспортно-технологические средства**

---

Авторы:

Губин Валерий Александрович, старший преподаватель кафедры транспортно-технологических машин

---

*ФИО, ученая степень, ученое звание или должность, наименование кафедры*

Методические указания одобрены на заседании кафедры  
«Транспортно-технологические машины»

---

*наименование кафедры*

протокол № 10 от 15.05.2021 года.

## ОГЛАВЛЕНИЕ

<b>Введение</b> .....	5
<b>Общие рекомендации по выполнению расчётно-графических работ</b> .....	6
<b>Перечень расчётно-графических работ</b> .....	7
<b>Содержание тем теоретического материала</b> .....	8
Ортогональное проецирование.....	9
Точка, прямая и плоскость на эпюре Монжа.....	10
Пересечение двух плоскостей.....	14
Определение видимости по конкурирующим точкам.....	16
Многогранники.....	19
Взаимное пересечение многогранников.....	22
Развёртка гранной поверхности.....	24
Поверхности вращения.....	29
Пересечение поверхности вращения плоскостью.....	32
Пересечение поверхности вращения с многогранником.....	40
Взаимное пересечение двух поверхностей вращения.....	41
Определение видимости.....	44
Развёртка поверхности вращения.....	45
Винтовая поверхность.....	51
Определение истинных размеров.....	53
Стандарты чертежа.....	56
Виды.....	60
Размеры.....	61
Разрезы.....	74
Сечение.....	78
Аксонметрические проекции.....	81
Виды соединений в изделиях: разъёмные и неразъёмные.....	87
Эскизирование деталей с натуры.....	100
Оформление эскиза детали.....	102
Технические измерения.....	102
Сборочный чертёж.....	106
Спецификация сборочного чертежа.....	106
Детализирование чертежа общего вида.....	109
<b>Перечень вопросов для подготовки к экзамену</b> .....	110
<b>Список рекомендуемых источников</b> .....	113
<b>Приложения</b> .....	117
<b>Контрольные тесты</b> .....	129

## Введение

Перед выполнением расчётно-графических работ (далее РГР) студенты изучают основы построения изображений геометрических фигур и их примитивов в соответствующих разделах и темах, рассматриваемых на лекционных и лабораторно-практических занятиях.

Цель выполнения РГР:

- формирование у студентов знаний в области начертательной геометрии и инженерной графики;
- освоение основных положений разработки проекционных чертежей, применяемых в инженерной практике;
- осознанное применение методов начертательной геометрии и правил инженерной графики при составлении и чтении проектно-конструкторской документации в решении практических задач по созданию и эксплуатации машин и механизмов различного назначения;
- приобретение практических навыков в области технического проектирования, необходимых при выполнении курсовых работ, проектов и выпускной квалификационной работы;
- овладение методами построения изображений пространственных фигур на плоскости и способами решения геометрических задач, относящихся к этим формам;
- выполнение чертежей в соответствии с правилами оформления конструкторской документации (ЕСКД), съёмки эскизов деталей, построения и чтения сборочных чертежей и чертежей общего вида;
- овладение навыками обращения со справочной литературой;
- ознакомление с современными методами и средствами автоматизации выполнения и оформления проектно-конструкторской документации.

## Общие рекомендации по выполнению расчётно-графических работ

Комплект заданий содержит 12 индивидуальных расчётно-графических работ (РГР). Данные к РГР приведены в сборнике заданий [1], номер варианта определяется суммой двух последних цифр учебного шифра студента – например: учебный шифр 118049, тогда № варианта  $4 + 9 = 13$ .

Каждая работа рассчитана на её выполнение как в аудитории института под руководством преподавателя, так и в форме домашнего задания.

Таблица 1 - Содержание расчётно-графических работ

№	Наименование
РГР-1	Построить линию пересечения пересекающихся треугольников ABC и DEK, показать их видимость в проекциях. Определить истинную величину одного из них.
РГР-2	Построить линию пересечения вертикальной прямой призмы EKUG с наклонной пирамидой DABC. Показать видимость в проекциях.
РГР-3	Построить развёртки пересекающихся многогранников – призмы и пирамиды. Показать на развёртках поверхностей их линию пересечения. Задача является продолжением РГР 2.
РГР-4	Построить три проекции сферы со сквозным призматическим отверстием (вырожденная фронтальная проекция – четырёхугольник ABCD – известна). Показать видимость контура призматического отверстия.
РГР-5	Построить три проекции линии пресечения двух поверхностей вращения - вертикального прямого кругового конуса с горизонтальным круговым цилиндром. Показать видимость линии пересечения.
РГР-6	Построить развёртки пересекающихся поверхностей вращения – конуса и цилиндра. Показать на развёртках поверхностей их линию пересечения. Задача является продолжением РГР 5.
РГР-7	Построить три вида детали по наглядному изображению в аксонометрической проекции (по 3D модели).
РГР-8	Построить третье изображение детали (вид слева) по двум заданным, выполнить два вертикальных разреза (фронтальный и профильный), построить наклонное сечение. Построить наглядное изображение детали в аксонометрической проекции (технический рисунок, изображение 3D) с вырезом примерно $\frac{1}{4}$ части изображения.
РГР-9	Соединения разъёмные и неразъёмные. Приведите примеры таких соединений: соединение болтом или шпилькой, изображение болта или шпильки, гайки и шайбы, соединение сваркой, соединение клёпкой.
РГР-10	Выполнить эскизы трёх деталей: поверхность вращения простой формы, несложная корпусная деталь и зубчатое колесо. Детали можно подобрать самостоятельно. Эскизы являются чертежами, выполненными от руки в глазомерном масштабе с соблюдением всех остальных требований стандартов ЕСКД
РГР-11	Выполнить сборочный чертёж машиностроительного изделия. На заданное изделие состоящее из 5-10 деталей, не считая стандартные составить структурную схему, спецификацию и сборочный чертёж. Изделие можно подобрать самостоятельно. Оформление чертежей выполняется в соответствии с требованиями стандартов ЕСКД.
РГР-12	Детализирование чертежа общего вида. По заданному чертежу общего вида выполнить 3-4 чертежей деталей и на одну из них технический рисунок. Оформление чертежей выполняется в соответствии с требованиями стандартов ЕСКД.

Все РГР выполняются на форматах с основной надписью по ГОСТ 2.104-2006. Форматы выбираются самостоятельно. Способ изготовления чертежей – ручной, машинный или частично машинный и ручной по согласованию с преподавателем, ведущим эту дисциплину. Чертежи выполняются на чертёжной бумаге контрастными и аккуратными в соответствии с требованиями стандартов ЕСКД. Форма титульного листа приведена в приложении на рисунке 1, примеры оформления листов чертежей и эскизов – на рисунке 3-19.

## Перечень расчётно-графических работ

Выполнению подлежат все перечисленные в таблице 1 расчётно-графические работы

Таблица 2 - Перечень расчётно-графических работ

Наименование работы	Комплект заданий
РГР-1	Лист 1, задача 1, с. 11
РГР-2	Лист 2, задача 3, с. 13
РГР-3	Лист 3, задача 3, с. 14
РГР-4	Лист 4, задача 6, с. 17
РГР-5	Лист 5, задача 8, с.20
РГР-6	Лист 6, задача 9, с. 22
РГР-7	Тема 2, с. 47
РГР-8	Тема 4, с. 56
РГР-9	Тема 7, с.71, Тема 8, с. 81
РГР-10	Тема 9, с.85
РГР-11	Тема 10, с. 99
РГР-12	Тема 11, с.108. Деталирование: выполняется по чертежу общего вида, выдаваемому в библиотеке института.

Исходные данные для выполнения РГР приведены в методических указаниях [1]. Например: РГР-1 – открываем страницу 11, на странице 11 в разделе «Контрольная работа 1 (листы 1, 2, 3)» есть надпись «Лист 1, задача 1». В «Задача 1» приведено условие: Построить....., Определить..... Данные для своего варианта взять из таблицы 1. Пример выполнения листа..... № варианта следует определять по сумме двух последних цифр вашего учебного шифра – если № учебного шифра 18349, то № варианта – 13.

## Содержание тем теоретического материала

Перед выполнением расчётно-графической работы необходимо ознакомиться с условием задания, затем целесообразно изучить соответствующую тему и только после этого приступить к выполнению работы. Содержание тем приведено в таблице 3.

Таблица 3 – Содержание тем теоретического материала

№		Содержание
РГР	Тема	
1	1, 2,3	Ортогональное проецирование. Точка, прямая и плоскость на эюре Монжа. Пересечение двух плоскостей. Определение видимости по конкурирующим точкам.
2	4	Многогранники. Взаимное пересечение многогранников.
3	5	Развёртка гранной поверхности. Определение истинных размеров.
4, 5	6	Поверхности вращения. Пересечение поверхности вращения плоскостью. Пересечение поверхности вращения с многогранником. Определение видимости. Взаимное пересечение двух поверхностей вращения.
6	7	Развёртка поверхности вращения. Определение истинных размеров.
7	9	Стандарты чертежа. Виды. Размеры.
8	10, 11	Виды. Разрезы. Сечение. Размеры. Аксонометрические проекции.
9	12	Виды соединений в изделиях: разъёмные и неразъёмные.
10	13	Эскизирование деталей с натуры. Оформление эскиза детали. Технические измерения.
11	14	Сборочный чертёж. Спецификация сборочного чертежа.
12	15	Деталирование чертежа общего вида. Оформление чертежей деталей по ЕСКД.

## Ортогональное проецирование

Ортогональное проецирование – разновидность параллельного проецирования, при котором параллельные проецирующие лучи перпендикулярны плоскости проецирования (от греческого «orthogonios» – прямоугольный, составляющий прямой угол). Ортогональные проекции получили наибольшее распространение в машиностроительном черчении (рис. 1, горизонтальные проекции точек D, E, F) [7].

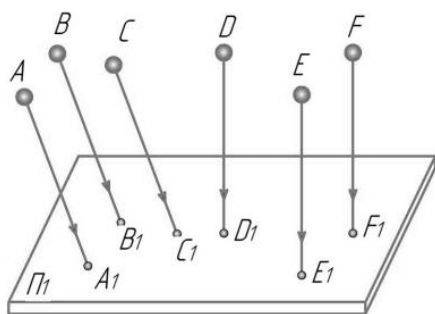


Рисунок 1 – Способы проецирования

Из всех методов проецирования ортогональное нашло наиболее широкое применение в инженерной практике в силу ряда своих преимуществ [12].

Наиболее важным из них является возможность при определенных условиях сохранить на проекциях форму и размеры проецируемой фигуры. При этом при получении ортогонального чертежа, обладающего полной обратимостью, необходимо иметь две связанные между собой ортогональные проекции оригинала. Наиболее удобной для фиксирования положения

геометрического образа в пространстве и выявления его формы по ортогональным проекциям является система из трех взаимно перпендикулярных плоскостей проекций. Такой плоскостной макет представлен на рисунке 2.

Плоскости проекций пересекаются по трем взаимно перпендикулярным прямым, которые называются осями проекций (x, y, z). Оси проекций пересекаются в общей точке трех плоскостей проекций - точке O.

В большинстве европейских стран принята система расположения плоскостей проекций, при которой положительными направлениями осей считают: для оси x - влево от точки O, для оси y - в сторону зрителя (вперед) от плоскости  $\Pi_2$ , для z - вверх от плоскости  $\Pi_1$ , противоположные направления осей считают отрицательными.

Плоскости проекций делят пространство на восемь частей - октантов. Октанты условно принято нумеровать, как показано на рисунке 2.

Принято, что наблюдатель всегда находится в первом октанте. Плоскости проекций считаются непрозрачными, поэтому видимы только точки (геометрические фигуры), расположенные в I октанте, а также на полуплоскостях  $\Pi_1$   $\Pi_2$   $\Pi_3$ .



## Точка, прямая и плоскость на эюре Монжа

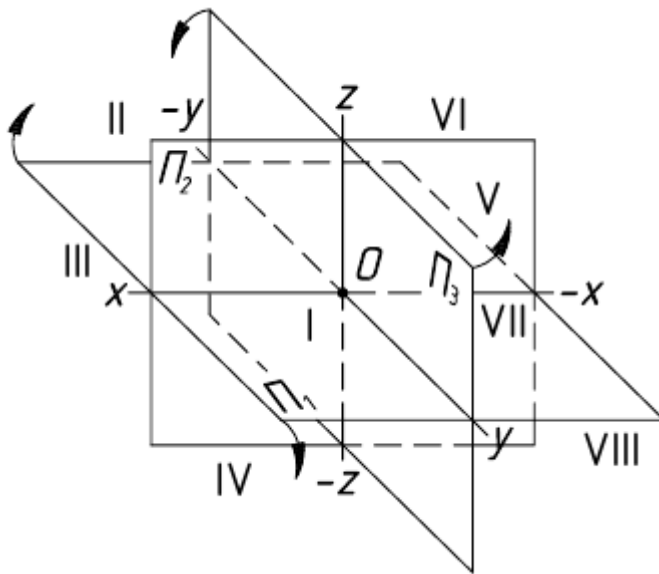


Рисунок 2 – Плоскостной макет

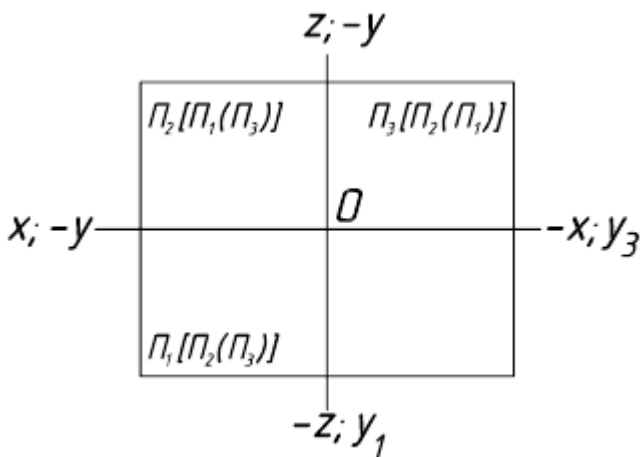


Рисунок 3 - Пространственный макет

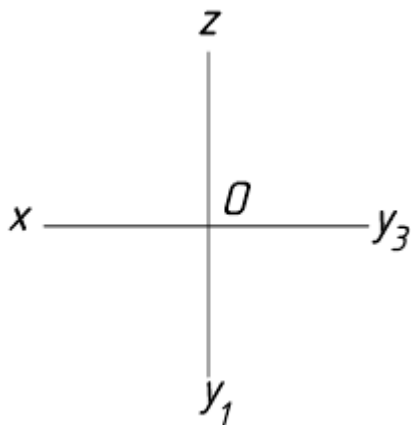


Рисунок 4 - Эпюр Монжа

Пользоваться пространственным макетом для изображения проекций оригинала неудобно ввиду его громоздкости. Поэтому его реконструируют в эпюр Монжа - чертеж, составленный из двух или трех связанных между собой ортогональных проекций геометрической фигуры.

Преобразование пространственного макета в эпюр осуществляется путем совмещения плоскостей  $\Pi_1$  и  $\Pi_3$  с фронтальной плоскостью проекций  $\Pi_2$ .

Для совмещения плоскости  $\Pi_1$  с  $\Pi_2$  поворачиваем  $\Pi_1$  на  $90^\circ$  вокруг оси в направлении движения часовой стрелки (рис. 2).

Для совмещения  $\Pi_2$  с  $\Pi_3$  поворачиваем вокруг оси также на угол  $90^\circ$  в направлении, противоположном движению часовой стрелки. При повороте будет перемещаться и ось  $y$  которая распадается на две оси ( $y_1$  и  $y_3$ ).

После совмещения плоскостей проекций пространственный макет примет вид, показанный на рисунке 3.

Обычно не указывают обозначение полуплоскостей проекций и отрицательное направление осей. Тогда, в окончательном варианте, эпюр принимает вид, показанный на рисунке 4.

Проекция точки. Точка - одно из основных базовых понятий геометрии. Для отображения этого простейшего геометрического

образа на плоскости целесообразно понимать под точкой физический объект, имеющий линейные размеры. При этом условно за точку принимают шарик с бесконечно малым радиусом. При такой трактовке понятия точки можно говорить о ее проекциях.

Для построения эюра точки следует руководствоваться первым инвариантным свойством ортогонального проецирования: «Проекция точки есть точка». Пусть даны в пространстве точка  $A$  и три взаимно перпендикулярные плоскости проекций (рис. 5).

В данном случае и в дальнейшем для получения эюра будем пользоваться первым октантом системы плоскостей. Спроецируем ортогонально точку  $A$  на три плоскости проекций. Для этого в соответствии с правилом проецирования через точку  $A$  проводим последовательно прямые линии, перпендикулярные к  $\Pi_1$   $\Pi_2$   $\Pi_3$  - проецирующие лучи. В точках пересечения этих лучей с плоскостями проекций получаем ортогональные проекции точки  $A$ . Назовем их:  $A_1$  - горизонтальная проекция,  $A_2$  - фронтальная проекция,  $A_3$  - профильная проекция. Каждая пара из трех проецирующих

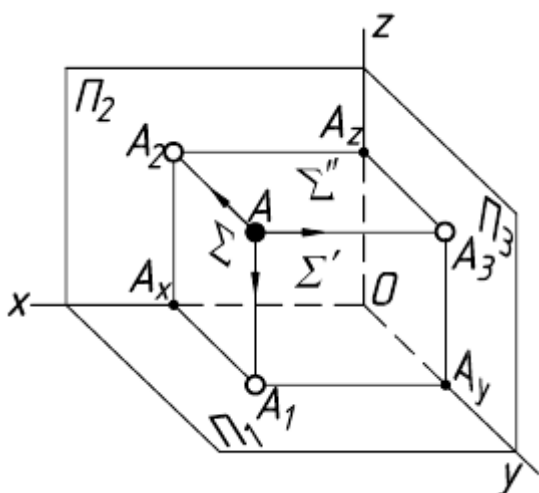


Рисунок 5 – Проекция точки

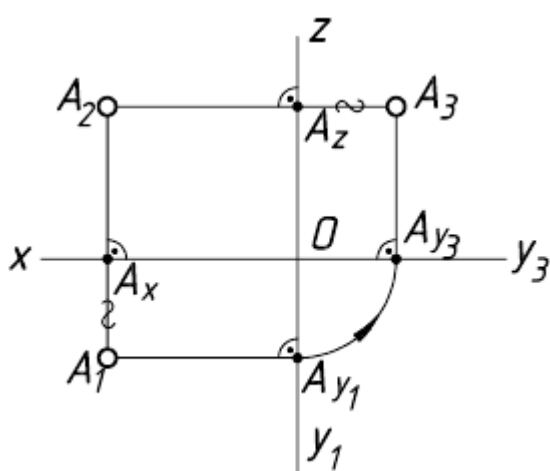


Рисунок 6 –  
Плоскостной макет

лучей ( $AA_1$   $AA_2$   $AA_3$ ) определяет плоскость, перпендикулярную к двум плоскостям и к оси проекций. Эти плоскости ( $\Sigma$   $\Sigma'$   $\Sigma''$ ), называемые проецирующими, пересекаются с плоскостями проекций по двум взаимно перпендикулярным прямым, имеющим общие точки на осях проекций (соответственно  $A_x$   $A_y$   $A_z$ ).

Для получения эюра точки преобразуем пространственный макет, изображенный на рисунке 5, по схеме, предложенной выше.

На эюре (рис. 6) проекции точки будут располагаться на прямых, перпендикулярных к осям проекций и проходящих через точки  $A_x$   $A_y$   $A_z$ .

Эти прямые, являющиеся проекциями соответствующих проецирующих лучей, называют линиями проекционной связи.

Горизонтальная  $A_1$  и фронтальная  $A_2$  проекции будут располагаться на общей вертикальной линии связи, а фронтальная и профильная  $A_3$  на общей горизонтальной линии. Для связи горизонтальной и профильной проекций можно воспользоваться дугой окружности, проводимой из точки  $O$ ,

также можно на горизонтальной линии связи отложить от оси  $z$  вправо отрезок  $A_zA_3$ , равный  $A_xA_1$ .

Прямоугольные координаты точки. Система трех взаимно перпендикулярных плоскостей проекций аналогична декартовой системе координатных плоскостей. При этом оси проекций соответствуют осям координат с началом в точке  $O$ : ось  $x$  - оси абсцисс, ось  $y$  - оси ординат, ось  $z$  - оси аппликат.

Исходя из этого, положение точки в пространстве может быть определено тремя координатами:  $x$   $y$   $z$ . Координата точки - число, выражающее величину расстояния от точки до соответствующей плоскости проекций.

Анализируя эпюр (рис. 7), можно отметить, что каждая из проекций точки  $A$  определяется двумя координатами этой точки:  $A_1 - x$  и  $y$ ,  $A_2 - x$  и  $z$ ,  $A_3 - y$  и  $z$ .

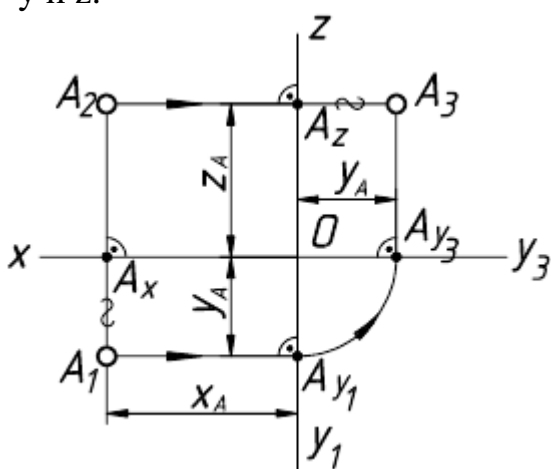


Рисунок 7 – Эпюр проекций точки

Из этого следует, что положение точки в пространстве вполне определяется положением ее двух ортогональных проекций.

Точка в октантах пространства. На рисунке 2 было показано, что плоскости координат в своем пересечении образуют восемь трехгранных углов – восемь октантов.

Зная положительное и отрицательное направление осей, по координатам точки можно также определить, в каком октанте расположена точка (табл. 4).

Таблица 4 – Расположение точки в октантах

Октанты	Знаки координат			Октанты	Знаки координат		
	$x$	$y$	$z$		$x$	$y$	$z$
I	+	+	+	V	-	+	+
II	+	-	+	VI	-	-	+
III	+	-	-	VII	-	-	-
IV	+	+	-	VIII	-	+	-

На рисунке 8а показаны точки расположенные в разных октантах, и их эпюры (рис. 8б), соответствующие этому расположению.

Безосный чертеж. Большинство задач начертательной геометрии решают, не устанавливая метрической связи с плоскостями проекций. Вследствие этого построения на чертеже можно выполнять в безосной системе плоскостей проекций, т.е. без указания положения осей (рис. 9).

Имея такой чертеж, можно, при необходимости, всегда ввести оси и тем самым задать расстояние от точки до условно выбранных плоскостей  $\Pi_1$  и  $\Pi_2$ . Иными словами, для безосного чертежа (эпюра) плоскости проекций

принимаются неопределенными, т.е. могут перемещаться параллельно самим себе. Механизм такого перемещения иллюстрирует рисунок 10.

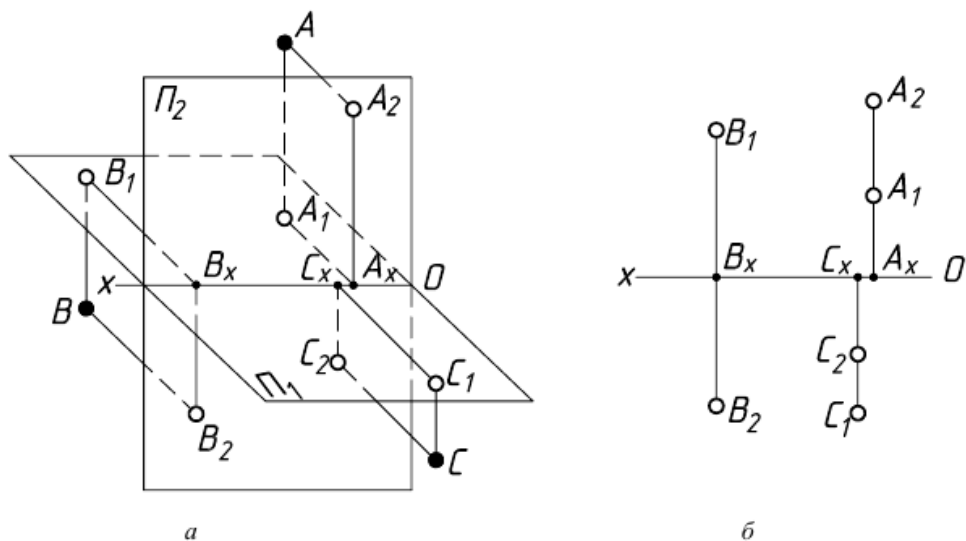


Рисунок 8 – Расположение точек в октантах

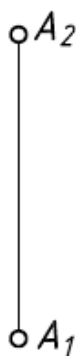


Рисунок 9 - Безосная система плоскостей проекций

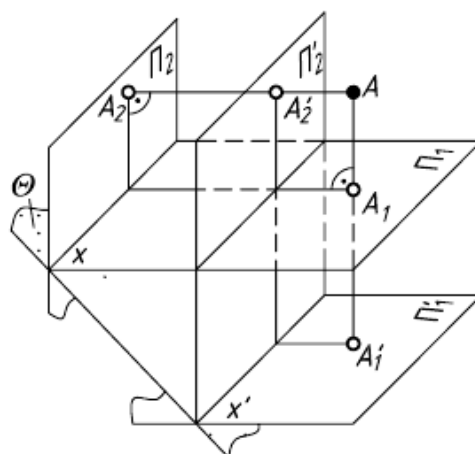


Рисунок 10 - Плоскости проекций безосного чертежа (эпюра)

Перенесение оси на чертеже вверх или вниз соответствует параллельному переносу в пространстве двугранного угла  $\Pi_1\Pi_2$  в новое положение ( $\Pi_1'\Pi_2'$ ) в направлении биссекторной плоскости  $\Theta$ . Биссекторной называют плоскость, проходящую через ось проекций и делящую двугранный угол пополам.

На эпюре такому параллельному переносу двугранного угла соответствует перемещение начала координат – точки  $O$  по постоянной чертежа  $k$ , которая является следом биссекторной плоскости (рис. 11).

Рисунок 12 демонстрирует построение на безосном чертеже профильной проекции точки  $A$  по заданным горизонтальной и фронтальной ее проекциям.

Построение выполнено с помощью постоянной чертежа  $k$ , проведенной в случайном месте чертежа под углом  $45^\circ$  к направлению линии связи  $A_2A_1$ .

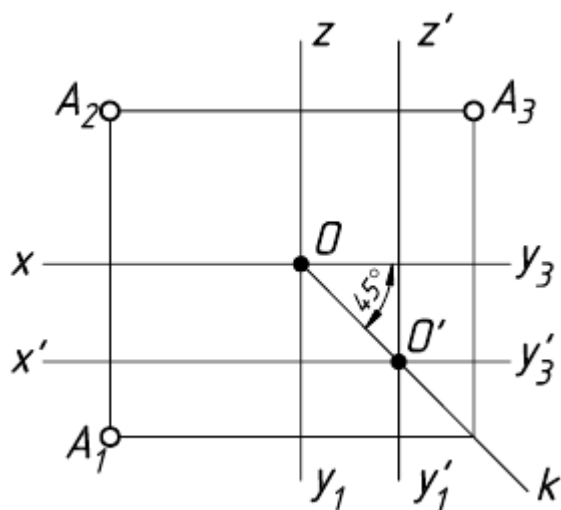


Рисунок 11 –  
Перемещение начала координат

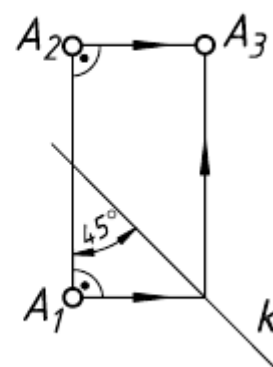


Рисунок 12 –  
Построение профильной проекции

## Пересечение двух плоскостей

Общим элементом пересечения двух плоскостей является прямая линия, принадлежащая обеим плоскостям.

Плоскости, как известно, могут занимать частные и общее положения относительно плоскостей проекций, и поэтому при пересечении двух плоскостей возможны три случая:

1-й случай – обе плоскости занимают частное положение относительно плоскостей проекций. В этом случае искомой линией пересечения является проецирующая прямая, проекция которой, вырожденная в точку, лежит на пересечении вырожденных в прямые проекциях плоскостей.

На рисунке 13 изображены две пересекающиеся фронтально-проецирующие плоскости  $\alpha$  и  $\beta$ , элементом пересечения которых является фронтально-проецирующая прямая  $m$  (соответственно, горизонтально-проецирующие плоскости пересекаются по горизонтально-проецирующей прямой). Фронтальная  $m(m'')$  и вырожденная в точку проекция линии пересечения лежит на пересечении фронтальных, вырожденных в прямые, проекциях (следах) плоскостей, а горизонтальная  $m(m')$  проекция линии пересечения – прямая, перпендикулярная оси  $x$ .

2-й случай – только одна из плоскостей занимает частное положение относительно плоскостей проекций. В этом случае одна из проекций искомой линии пересечения совпадает с вырожденной проекцией плоскости частного положения, а другую проекцию линии пересечения требуется построить.

На рисунке 14 изображены две пересекающиеся плоскости, из которых плоскость  $\alpha$ , заданная своим горизонтальным следом  $ah$ , является горизонтально-проецирующей, а другая плоскость, заданная треугольником  $ABC$ , – плоскость общего положения. Горизонтальная проекция  $MN(M'N')$  искомой линии пересечения плоскостей в этом случае совпадает со следом  $ah$  плоскости  $\alpha$ , а

фронтальная проекция  $M''N''$  линии пересечения построена по принадлежности точек  $M$  и  $N$  сторонам треугольника  $ABC$ .

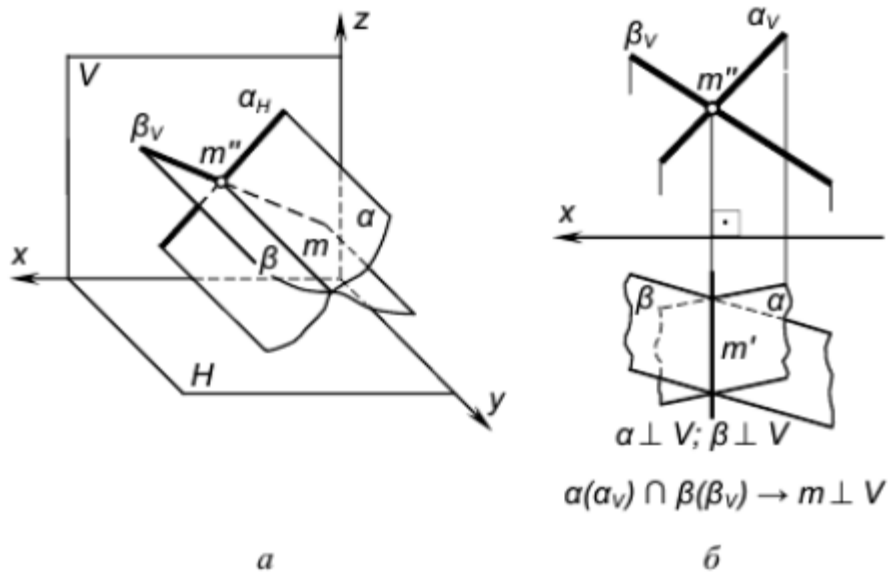


Рисунок 13 – Пересекающиеся плоскости

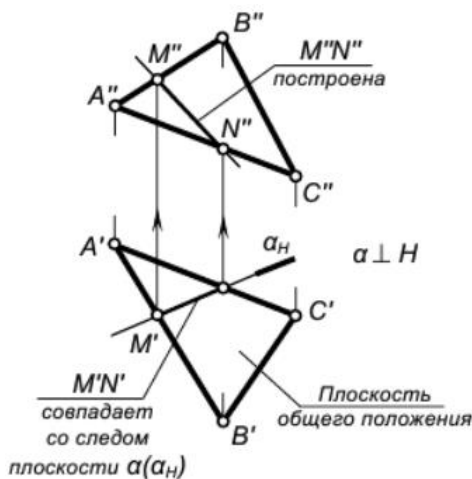


Рисунок 14 – Частное положение одной из плоскостей

3-й случай – пересечение двух плоскостей общего положения, проекции которых в пределах чертежа накладываются, рассмотрим ниже.

Построение проекций линии пересечения сводится здесь к построению точек пересечения двух любых прямых одной плоскости с другой плоскостью, то есть к выполнению дважды графического алгоритма построения точки пересечения прямой общего положения с плоскостью

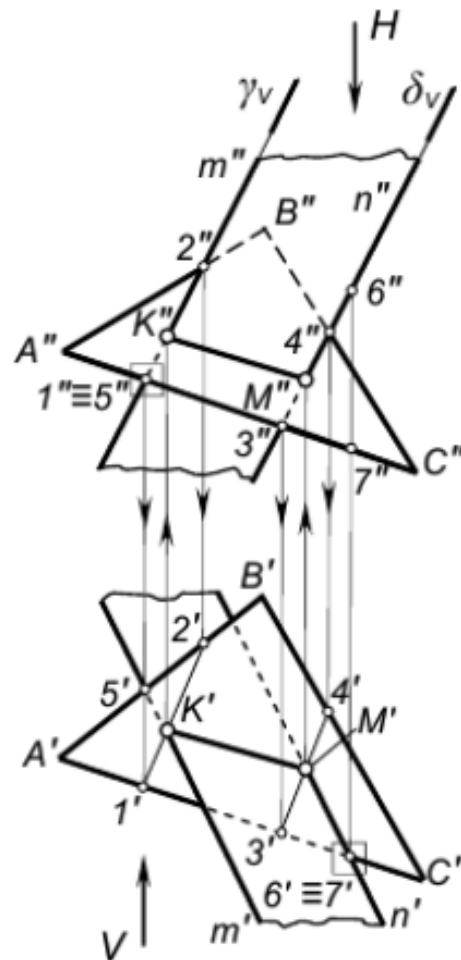


Рисунок 15 - Пересечение двух плоскостей общего положения

общего положения, изложенного выше (см. рис. 15).

На рисунке 15 показан пример построения линии пересечения плоскостей общего положения –  $\alpha(ABC)$  и  $\beta(m/n)$ , проекции которых на чертеже накладываются.

Линия пересечения построена по точкам К и М пересечения прямых  $m$  и  $n$ , которыми задана плоскость  $\beta(m/n)$ , с плоскостью  $\alpha(\Delta ABC)$ .

I. Построить точку К(К",К') пересечения прямой  $m$  с плоскостью  $\alpha(\Delta ABC)$ :

1-е действие. «Заключить» прямую  $m$  во вспомогательную фронтально-проецирующую плоскость  $\gamma$  и обозначить ее фронтальный след  $\gamma V$ .

2-е действие. Построить проекции 1-2(1"-2", 1'-2') вспомогательной линии пересечения плоскостей – заданной  $\alpha(\Delta ABC)$  со вспомогательной  $\gamma$ .

3-е действие. Определить проекции точки К(К",К') пересечения прямой  $m$  с плоскостью  $\alpha$ .

II. Построить проекции точки М(М",М') пересечения прямой  $n$  с плоскостью  $\alpha$ , повторив графические действия 1, 2 и 3 и соединить прямой линией построенные точки К и М.

4-е действие. Определить видимость плоскостей относительно построенной линии пересечения К–М, рассмотрев пары конкурирующих точек:

– точки 1 и 5 – для определения относительной видимости на фронтальной проекции;

– точки 6 и 7 – для определения относительной видимости на горизонтальной проекции.

Если пересекаются три плоскости, то элементом их пересечения является точка!

## **Определение видимости по конкурирующим точкам**

Конкурирующие точки. Геометрические образы могут быть взаимно расположены таким образом, что некоторые из них (или отдельные их части) будут закрыты от наблюдателя.

Построение границы видимости образов на чертеже выполняется на основании выявления и анализа конкурирующих точек.

Конкурирующими называют точки, лежащие на одном проецирующем луче.

При определении видимости конкурирующих точек рассуждают следующим образом (рис. 16). Точки А и В лежат на общем горизонтально-проецирующем луче, т.е. их горизонтальные проекции совпадают. Точка А выше точки В и расположена ближе наблюдателю (т.о. всегда находится между наблюдателем и соответствующей плоскостью проекций). Следовательно, она будет видна, а точка В закрыта ею. Из двух совпадающих проекций  $A_1$  и  $B_1$  проекцию  $B_1$  невидимой точки В заключают в скобки.

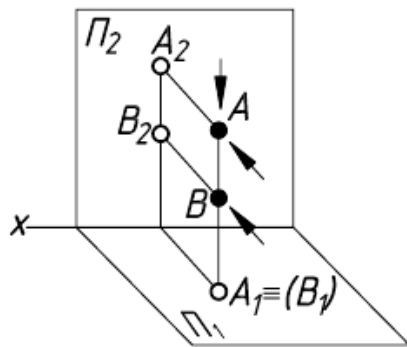


Рисунок 16 - Определение видимости конкурирующих точек

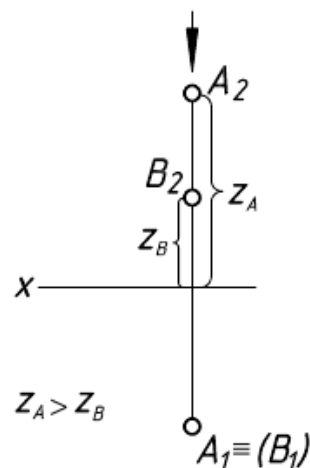


Рисунок 17 – Эпюр конкурирующих точек

На  $\Pi_2$  точки A и B проецируются разными лучами, поэтому фронтальные проекции их не совпадают. Обе точки относительно  $\Pi_2$  видны.

На эпюре (рис. 17) вопрос видимости точек A и B относительно  $\Pi_2$  принимая во внимание вышеуказанные рассуждения, решают по удалению их фронтальных проекций ( $A_2$  и  $B_2$ ) от оси x.

Фронтальная проекция точки  $A_2$  расположена от оси дальше, чем проекция  $B_2$  ( $z_A > z_B$ ), следовательно, горизонтальную проекцию  $B_1$  точки B заключаем в скобки.

Аналогично рассуждают, определяя видимость конкурирующих точек и относительно других плоскостей проекций (рис. 18).

На рисунке 18 показаны фронтально-конкурирующие точки C и D, а также профильно-конкурирующие точки E и F.

Проекции прямых линий. Наряду с точкой прямая линия является одним из исходных понятий в геометрии. Прямая является простейшей из линий, которой в начертательной геометрии отводится важная роль при решении инженерных задач.

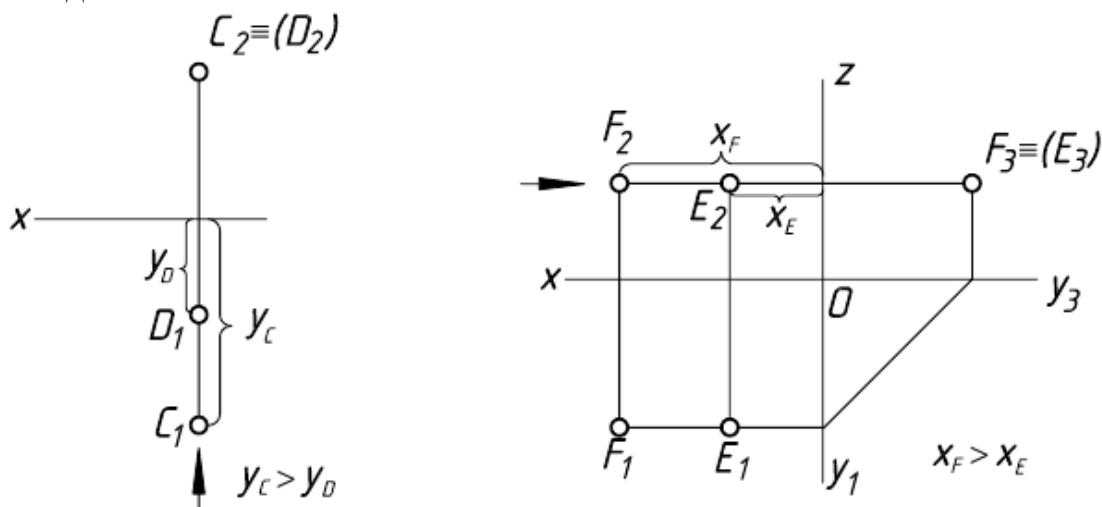


Рисунок 18 - Фронтально-конкурирующие и профильно-конкурирующие точки



Аналитически прямую в пространстве можно задать разными способами. Например, как уравнение прямой, полученной при пересечении двух плоскостей:

$$\begin{aligned} A_1x + B_1y + C_1z + D_1 &= 0 \\ A_2x + B_2y + C_2z + D_2 &= 0 \end{aligned}$$

Другим, более удобным, является уравнение прямой, проходящей через две заданные точки  $M_1(x_1y_1z_1)$  и  $M_2(x_2y_2z_2)$ .

$$\frac{x - x_1}{x_2 - x_1} = \frac{y - y_1}{y_2 - y_1} = \frac{z - z_1}{z_2 - z_1}$$

Если рассматривать прямую на плоскости, то общим уравнением ее будет  $Ax + By + C = 0$

При построении эпюра прямой следует использовать третье свойство проецирования: «Проекция прямой есть прямая». Другими словами, для определения проекции прямой достаточно задать проекции двух не тождественных точек, принадлежащих этой прямой.

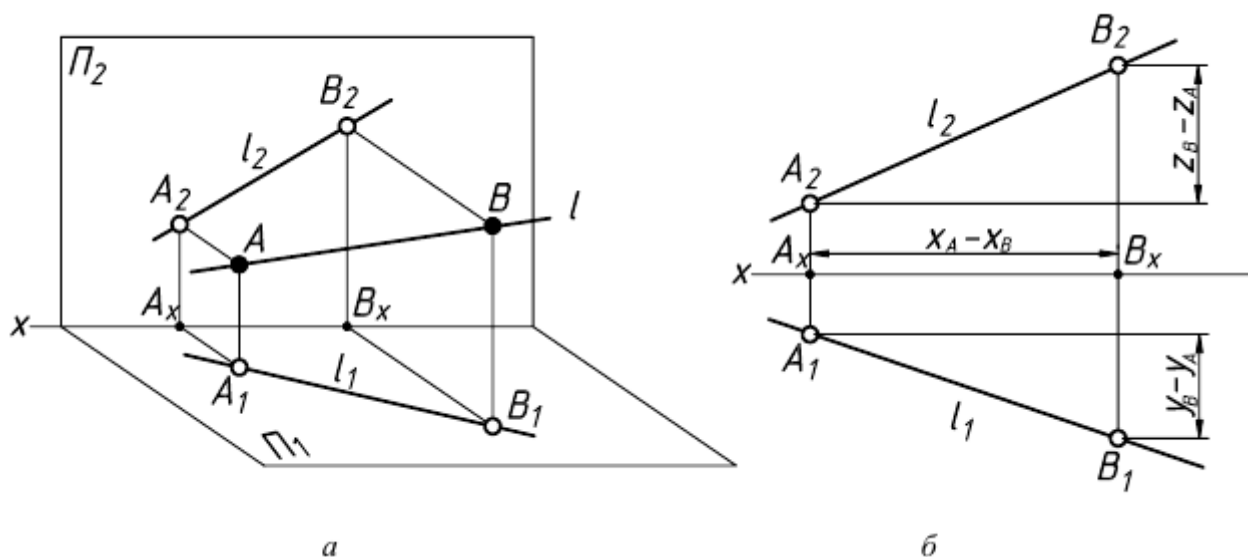


Рисунок 19 – Проекция прямой

Пусть прямая  $l$  проходит через две точки  $A$  и  $B$  (рис. 19а). На эпюре этой прямой (рис. 19б) разность расстояний точек  $B$  и  $A$  прямой до горизонтальной плоскости проекций  $\Pi_1$  определяется величиной  $z_B - z_A$ , равной разности аппликат точек  $B$  и  $A$ . Разность расстояний точек  $B$  и  $A$  до фронтальной плоскости проекций  $\Pi_2$  определяется разностью ординат  $y_B - y_A$ . И, наконец, разность расстояний точек  $A$  и  $B$  до профильной плоскости проекций  $\Pi_3$  определяется величиной разности абсцисс  $x_A - x_B$ .

## Многогранники

Многогранник - это пространственное тело, ограниченное плоскими многоугольниками.

Плоские многоугольники называют гранями многогранника, их вершины - вершинами многогранника, а стороны - ребрами многогранника.

Отрезок, соединяющий две вершины, не принадлежащие одной грани, называют диагональю многогранника (рис. 20).

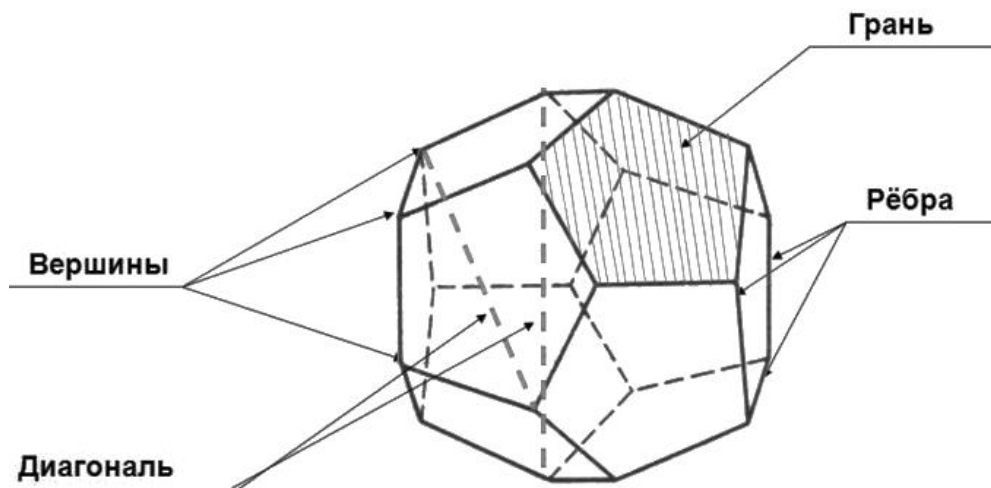


Рисунок 20 – Многогранник

Многогранник - виды, свойства и формулы с примерами решения

Границу многогранника называют его поверхностью. Многогранник делит пространство на две части. Одну из них, бесконечную, называют внешней областью, а ограниченную часть внутренней областью многогранника.

Если многогранник расположен по одну сторону от плоскости, проходящей через любую его грань, то многогранник называют выпуклым многогранником. Например, куб - выпуклый многогранник. На рисунке 21 изображен многогранник, не являющийся выпуклым.

Многогранник, две грани которого, являются равными многоугольниками, а остальные - параллелограммами, называют призмой (рис. 22). Равные грани называют основаниями, а параллелограммы боковыми гранями многогранника (рис. 23).

По числу сторон в основании многогранники разделяют на треугольные, четырехугольные и т.д. n-угольные призмы.

На рисунке 24 изображена треугольная призма, на рисунке 25 - четырехугольная призма.

Признаком призмы является параллельность боковых ребер.

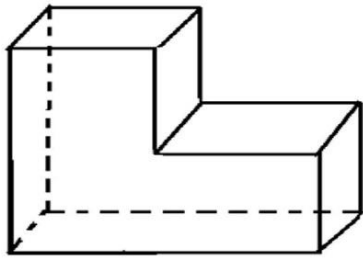


Рисунок 21 - Многогранник, не являющийся выпуклым

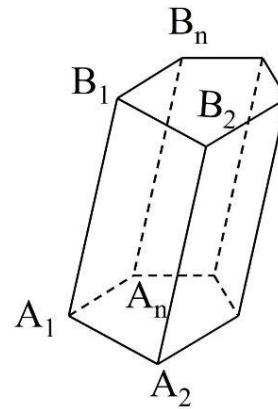


Рисунок 22 - Призма

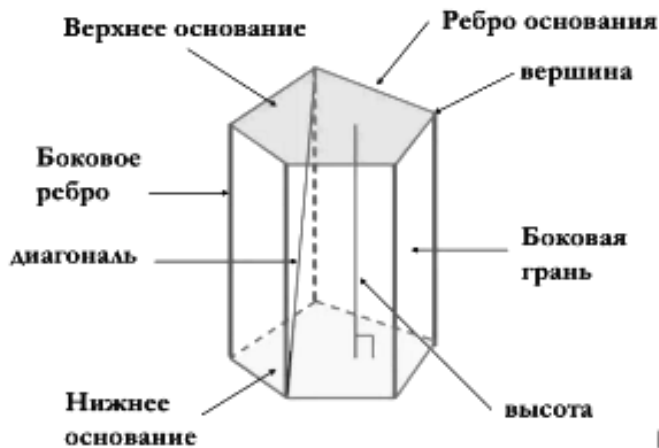


Рисунок 23 – Элементы призмы

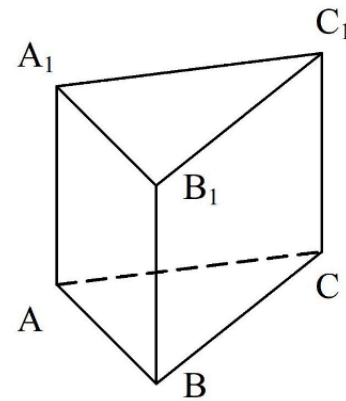


Рисунок 24 – Треугольная призма

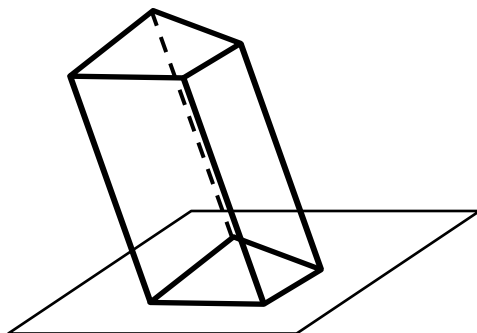


Рисунок 25 – Четырехугольная призма

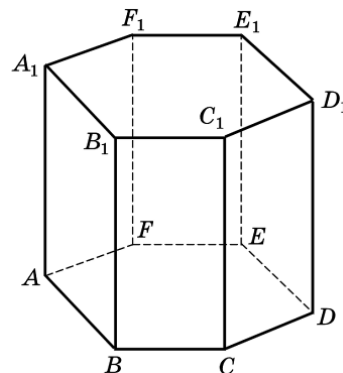


Рисунок 26 – Правильная призма

Если боковая грань призмы перпендикулярна основанию, то ее называют прямой призмой, если не перпендикулярна, то наклонной призмой.

Если основания прямой призмы являются правильными многоугольниками, то его называют правильной (рис. 26).

Призма, основанием которой является параллелограмм, называют параллелепипедом (рис. 27). Параллелепипеды, как и призмы, могут быть прямыми и наклонными. Прямой параллелепипед с прямоугольным основанием называют прямоугольным параллелепипедом (рис. 28). Ясно, что все грани прямоугольного параллелепипеда будут прямоугольниками.

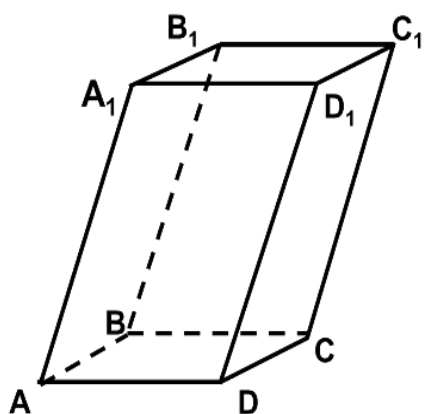


Рисунок 27 – Параллелепипед

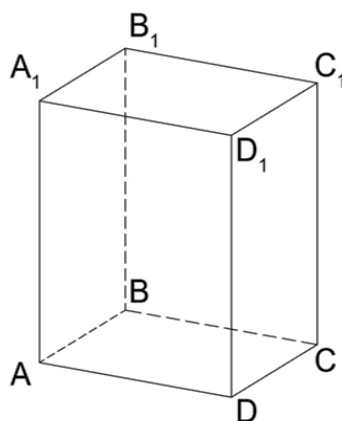


Рисунок 28 –  
Прямоугольный параллелепипед

Три ребра прямоугольного параллелепипеда, исходящие из одной вершины, называют его измерениями.

Прямоугольный параллелепипед с равными измерениями называется кубом. Ясно, что гранями куба являются равные квадраты.

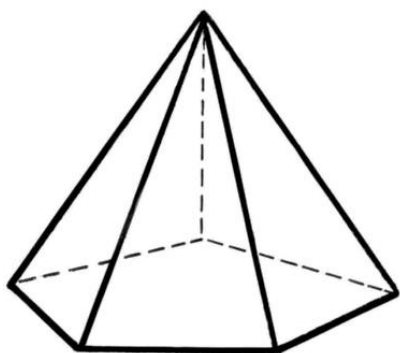
Многогранник, одна из граней которого является многоугольником, а остальные - треугольниками, называют пирамидой. Многоугольник называют основанием, а треугольники - боковыми гранями. На рисунке 29а изображена пятиугольная пирамида. Пятиугольник - основание пирамиды, треугольники - ее боковые грани. Признаком пирамиды является наличие основания и вершины.

По числу сторон основания различают треугольные, четырехугольные и т.д. n-угольные пирамиды.

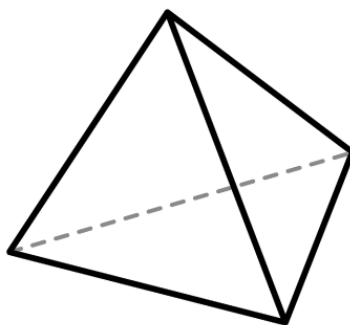
На рисунке 29б изображена треугольная, а на рисунке 29в - четырехугольная пирамида.

Если основанием пирамиды является правильный многоугольник, а отрезок, соединяющий вершину пирамиды с центром основания, перпендикулярен любой прямой, проведенной в плоскости основания через этот центр, то ее называют правильной пирамидой.

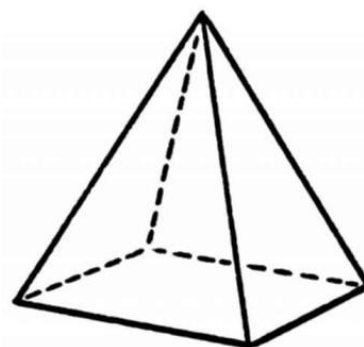
Высоту боковой грани SF, опущенную из вершины правильной пирамиды, называют апофемой (рис. 30).



а



б



в

Рисунок 29 - Пирамиды

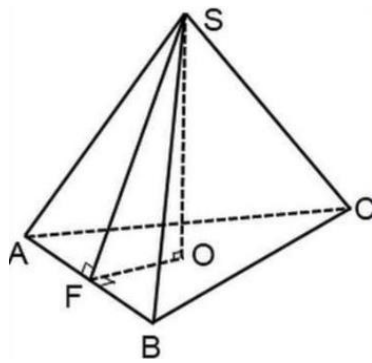


Рисунок 30 - Апофема

## Взаимное пересечение многогранников

При пересечении поверхностей двух многогранников образуется одна или несколько пространственных замкнутых ломаных линий (в частном случае - плоская ломаная линия).

В зависимости от способа определения элементов линии пересечения (ее сторон или вершин) построение производится одним из способов:

- определения отрезков прямых, по которым грани одного многогранника пересекают грани другого - способ граней;
- определения точек пересечения ребер первого многогранника с гранями второго и ребер второго многогранника с гранями первого - способ ребер.

Выбор способа зависит от расположения многогранников, возможно комбинированное использование обоих способов. На практике используют главным образом способ ребер.

Существуют следующие правила, которыми следует руководствоваться при построении линии пересечения:

- если хотя бы одна проекция ребра многогранника не пересекает проекцию грани другого многогранника, то данное ребро не пересекает этой грани (однако пересечение всех проекций ребра одного многогранника со всеми одноименными проекциями граней другого многогранника не означает, что эти ребро и грань пересекаются);
- проекции линии пересечения располагаются в пределах фигуры, образованной при наложении одноименных проекций двух многогранников;
- отрезок линии пересечения лежит в пределах пересекающихся граней как первого, так и второго многогранника (последовательность соединения точек линии пересечения определяется при помощи вспомогательных диаграмм или таблиц, например при помощи сетки Д.Г. Ананова);
- отрезок линии пересечения считается видимым, если он находится в видимых гранях обоих многогранников.

На рисунке 31 показано построение линии пересечения прямой четырехугольной призмы и треугольной пирамиды способом ребер.

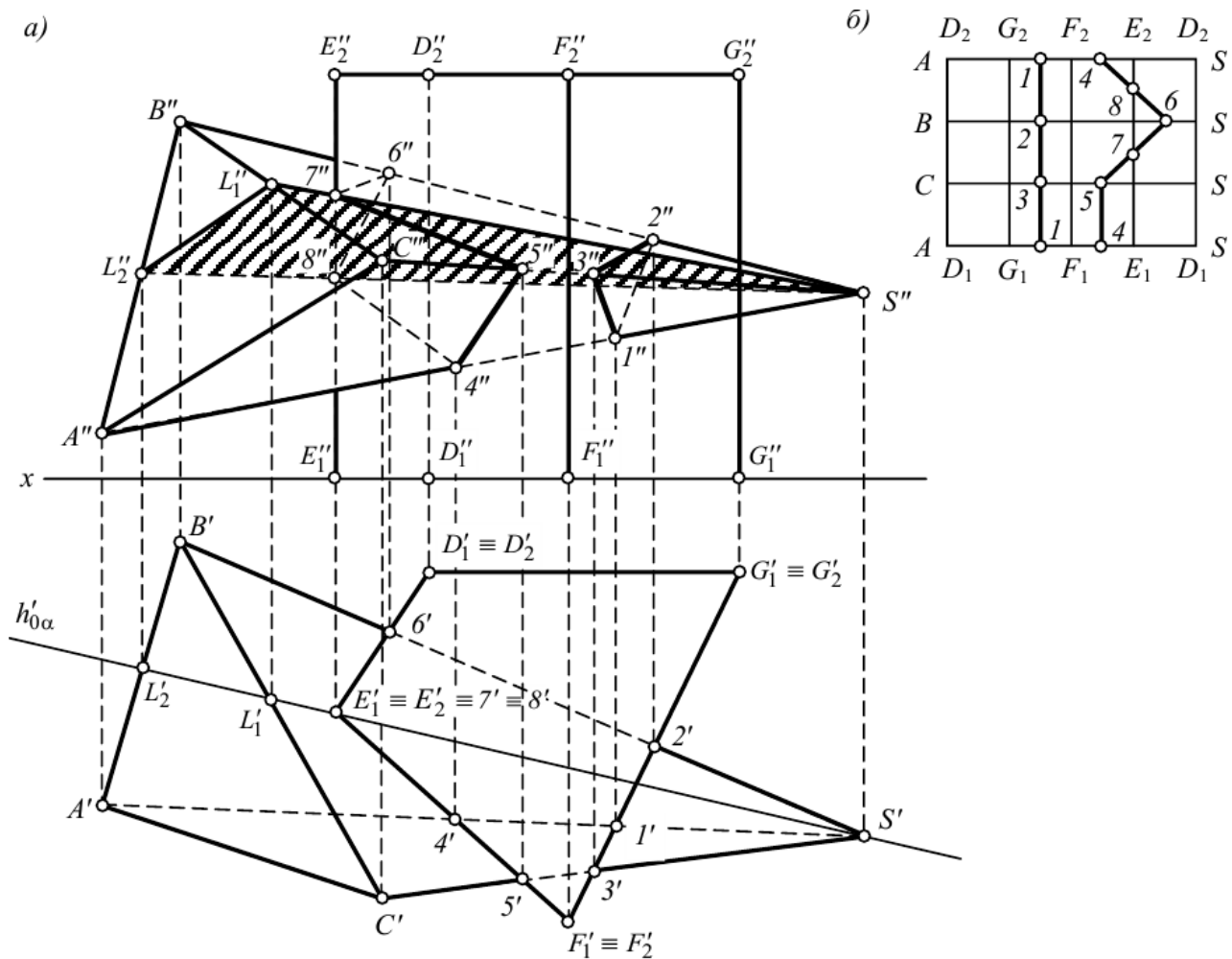


Рисунок 31 - Взаимное пересечение многогранников

Проанализируем положение проекций ребер призмы относительно граней пирамиды. Фронтальные проекции оснований призмы не пересекают проекцию пирамиды, следовательно, они не пересекают поверхность пирамиды. Горизонтальные проекции ребер призмы  $D_1D_2$ ,  $G_1G_2$  и  $F_1F_2$ , спроецировавшиеся в точку, не пересекают проекцию пирамиды, поэтому они также не пересекают поверхность пирамиды. Только ребро  $E_1E_2$  призмы может пересекать поверхность пирамиды.

Рассуждая аналогично, можно прийти к выводу, что ребра  $SA$ ,  $SB$  и  $SC$  пирамиды также могут пересекать поверхность призмы. Поскольку грани призмы лежат в горизонтально-проецирующих плоскостях, положение горизонтальных проекций точек пересечения (точек  $1'$ ,  $2'$ ,  $3'$ ,  $4'$ ,  $5'$  и  $6'$ ) ребер  $SA$ ,  $SB$  и  $SC$  с гранями призмы очевидно. Фронтальные проекции этих точек лежат на пересечении линии проекционной связи, проведенных из найденных точек, с соответствующими проекциями ребер пирамиды.

Для нахождения точек пересечения ребра  $E(E_1E_2)$  призмы с поверхностью пирамиды через это ребро и вершину  $S$  пирамиды проводим вспомогательную горизонтально-проецирующую плоскость  $\alpha$ . В сечении этой плоскостью пирамиды образуется треугольник  $SL_1L_2$ . В точках пересечения ребра с

контурами сечения образуются точки 7 и 8 - точки пересечения ребра  $E(E_1E_2)$  с поверхностью пирамиды.

Последовательность соединения построенных точек определена при помощи сетки Д.Г. Ананова (рис. 31б) - таблицы, строки и столбцы которой схематично изображают грани и ребра пересекающихся многогранников. Столбцы  $D_1G_1G_2D_2$ ,  $G_1F_1F_2G_2$  и т.д. отображают боковые грани призмы, а строки ASSB, BSSC, CSSA – грани ASB, BSC, CSA пирамиды. На диаграмму наносят точки, принадлежащие линии пересечения. Например, точка 2 находится на ребре SB пирамиды и в грани  $G_1F_1F_2G_2$  призмы, точка 6 - на этом же ребре пирамиды и в грани  $E_1D_1D_2E_2$  призмы, точка 7 - на ребре  $E_1E_2$  призмы и в грани SBC пирамиды и т.д. Построенные на сетке точки соединяют, руководствуясь следующим правилом: точки должны лежать в пределах одной ячейки. Точку 1 можно соединить только с точками 2 и 3, точку 2 - только с точками 1 и 3 и т.д.

Таким образом, линия пересечения заданных многогранников распалась на две линии: треугольник 123 и пространственную замкнутую ломаную линию 4-5-7-6-8-4. При помощи алгоритма, найденного по сетке Д.Г. Ананова, фронтальные проекции вершин этих фигур соединяют отрезками прямых с соблюдением обозначения взаимной видимости. В направлении на плоскость  $\pi_2$  в призме «видимыми» будут грани  $E_1F_1F_2E_2$  и  $F_1G_1G_2F_2$ , в пирамиде – грани SBC и SCA. Одновременно этим граням принадлежат отрезки 13, 32, 45 и 57, следовательно, они считаются видимыми; остальные отрезки закрыты для непосредственного обзора поверхностями многогранников.

Можно строить по граням пирамиды: SBC – 5, 7, 6; SBA – 6, 8, 4 и SAC – 4, 5 / SBC – 3, 2; SBA – 2, 1 и SAC – 1, 3.

## Развёртка гранной поверхности

Процесс получения развёртки гранной поверхности сводится к совмещению с плоскостью ее граней. Для гранной поверхности всегда можно построить развёртку с истинными размерами.

К наиболее распространенным многогранным поверхностям следует отнести призмы и пирамиды.

Развёртка поверхности призмы строится в основном двумя способами, с помощью треугольников (триангуляции, рис. 32) и нормальных сечений (рис. 33).

При первом способе каждая грань призмы разбивается на два треугольника, для которых определяются натуральные длины сторон. Затем на плоскости последовательно строят треугольники в натуральную величину. Способ основан на свойстве «жесткости» треугольника - три отрезка определяют единственный треугольник.

По способу нормальных сечений призма пересекается плоскостью  $\Delta$ , перпендикулярной ее боковым ребрам. Затем определяются длины сторон ломаной линии (сечения), и она (ломаная) развёртывается в отрезок прямой.

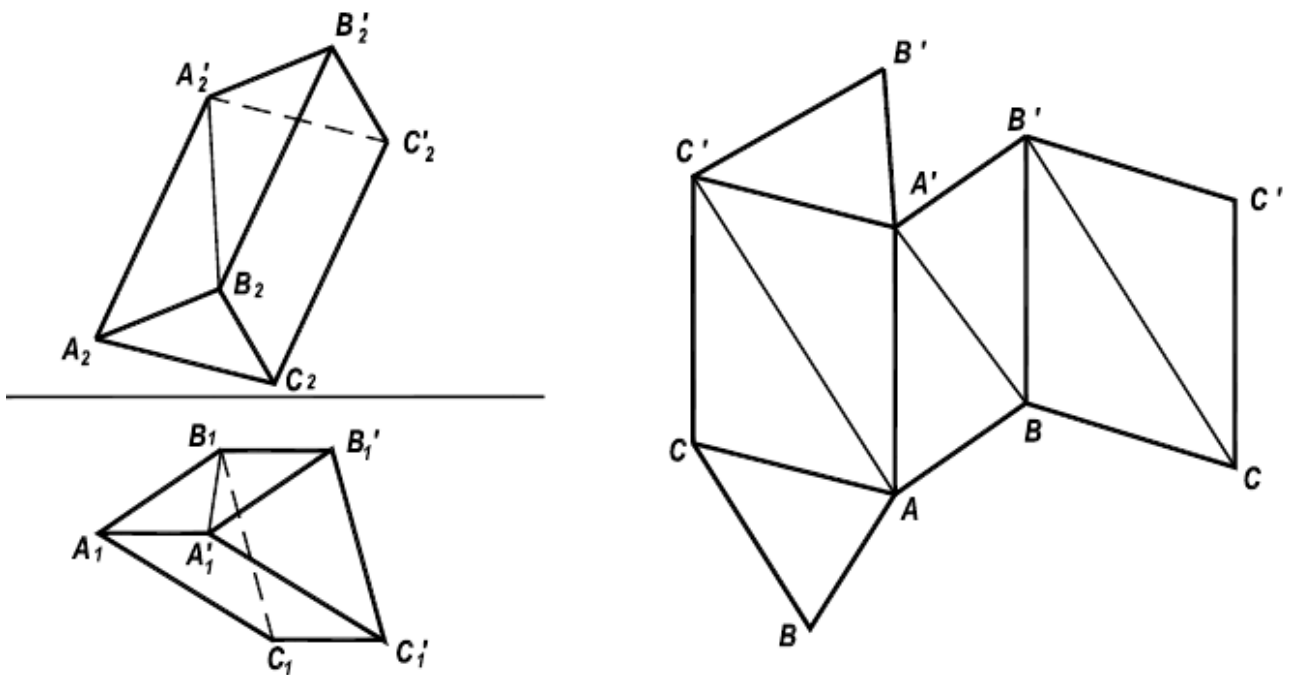


Рисунок 32 – Метод триангуляции

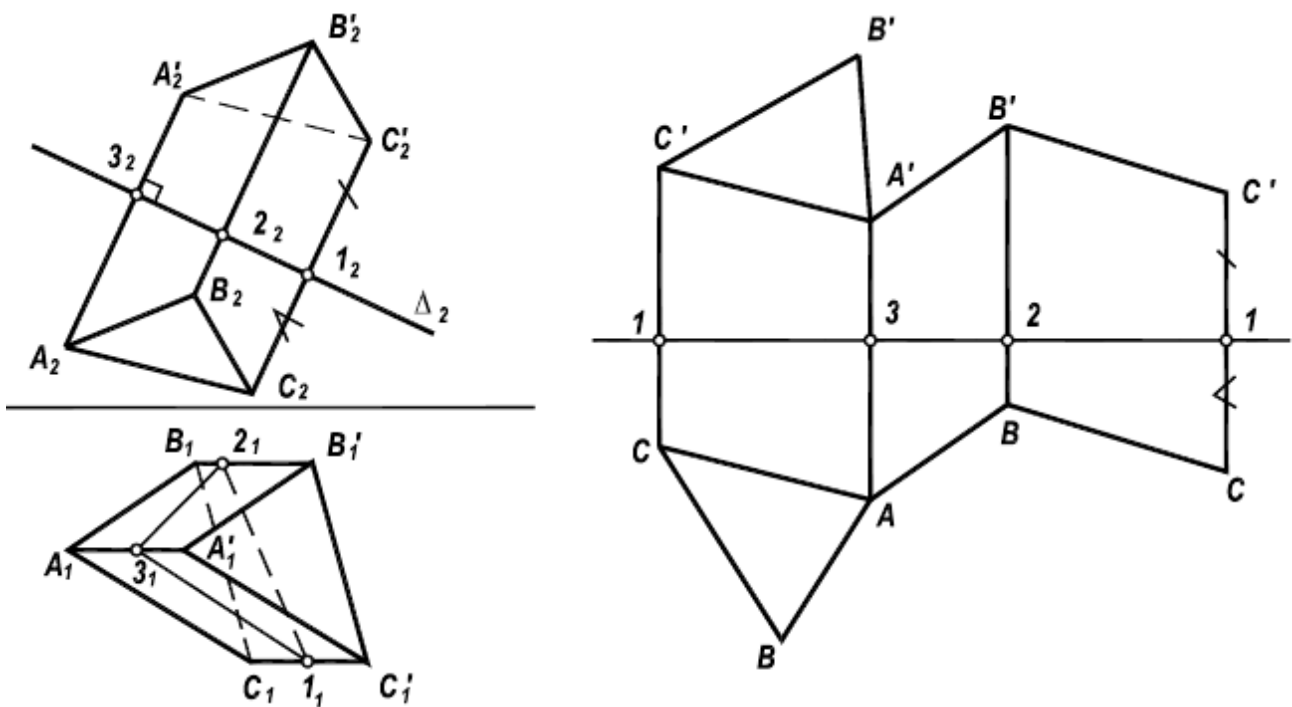


Рисунок 33 – Метод нормальных сечений

Через точки, соответствующие положению вершин, проводятся прямые, перпендикулярные к развертке ломаной. На построенных перпендикулярах откладываются натуральные длины соответствующих отрезков ребер. Концы ребер последовательно соединяются отрезками прямых.

При необходимости к построенной развертке боковой поверхности призмы пристраиваются натуральные фигуры оснований призмы.



Способ нормальных сечений эффективен, если ребра призмы являются линиями уровня. Если же при этом основания призмы расположены в плоскостях уровня, то реализуется частный случай этого способа – способ раскатки.

Построение развертки поверхности пирамиды сводится к отысканию истинных величин граней этой пирамиды и последующему совмещению их с плоскостью. Для нахождения истинных величин граней необходимо (каким-либо способом) найти натуральные длины всех ребер пирамиды.

Развертыванием поверхности называется такое преобразование, в результате которого поверхность всеми точками совмещается с плоскостью. Полученная при этом плоская фигура называется разверткой. Практическое применение разверток – раскрой листового материала.

Поверхности делятся на развертываемые и неразвертываемые.

Разветываемые поверхности совмещаются с плоскостью без разрывов и складок. Признаком развертываемости является пересечение соседних образующих или их параллельность. К развертываемым поверхностям относятся многогранные, цилиндрические, конические, торсовые. Развертки многогранников строятся точно, учитываются лишь погрешности инструмента и графических построений. Развертки цилиндрических, конических и торсовых поверхностей получаются приближенно, так как эти поверхности заменяются вписанными в них или описанными около них многогранными поверхностями, которые и развертываются.

Неразвертываемые поверхности с плоскостью не совмещаются, т.е. теоретически они разверток не имеют, так как образующие их скрещиваются. К неразвертываемым относятся поверхности с плоскостью параллелизма (цилиндр, коноид, косая плоскость), криволинейные (сфера, тор и т.п.) и геодезические.

В инженерной практике строятся условные развертки неразвертываемых поверхностей. Для этого неразвертываемая поверхность делится на части (доли), которые заменяются развертываемыми поверхностями.

Если рассматривать поверхность и ее развертку как множество точек, то между этими множествами устанавливается взаимнооднозначное соответствие, т.е. каждой точке на поверхности соответствует единственная точка на развертке и наоборот.

Свойства развертки:

1. Прямая на поверхности переходит в прямую на развертке.
2. Параллельные прямые на поверхности будут параллельными прямыми на развертке.
3. На развертке сохраняются:
  - длина линии, лежащей на поверхности;
  - величина угла между линиями поверхности;
  - величина площади фигуры на поверхности.

Способ нормального сечения применяется для построения разверток призматических и цилиндрических поверхностей.

При построении развертки призматической поверхности необходимо все ее грани последовательно совместить с плоскостью. В общем случае (наклон-

ная призма с непараллельными основаниями) боковые грани призмы - трапеции. Чтобы построить натуральные величины этих граней, необходимо определить натуральные величины ребер призмы, которые являются основаниями трапеций – отрезки  $l$  и  $l_1$  (рис. 34). Кроме того, нужно знать или расстояние между ребрами  $h$  - высоты трапеций, или натуральные величины сторон основания призмы  $a$  и  $b$  - боковые стороны трапеций.

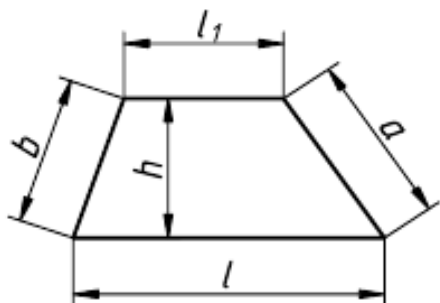


Рисунок 34 – Развертка призматической поверхности

В зависимости от того, высота или боковые стороны применяются при построении разверток, различают два способа: нормального сечения и раскатки. В первом способе расстояние между образующими определяется при помощи нормального сечения. В способе раскатки используются натуральные величины сторон основания призмы.

Развертка призматической поверхности строится точно, не считая графических погрешностей. При построении развертки цилиндрической поверхности необходимо сначала вписать в нее призматическую поверхность, которую затем развернуть. Следовательно, развертка цилиндрической поверхности является приближенной.

Развертка цилиндрической поверхности является приближенной.

На рисунке 35 показано построение развертки наклонной призмы способом нормального сечения. При помощи нормального сечения, перпендикулярного к образующим, определяют расстояния между ними. Способ целесообразно применять в тех случаях, когда основания призмы или цилиндра заданы в общем положении.

Последовательность построений:

1) определяются натуральные величины образующих, если они заданы в общем положении (см. рис. 31). Натуральные величины ребер определяются проецированием на дополнительную плоскость проекций  $\Pi_4$  параллельную ребрам:  $\Pi_4 \parallel AD$ ,  $\Pi_4 \perp \Pi_1$ . Тогда  $|A_4D_4|$ ,  $|B_4E_4|$ ,  $|C_4F_4|$  - натуральные величины ребер;

2) строится нормальное сечение перпендикулярно ребрам призмы. Так как ребра параллельны плоскости  $\Pi_4$ , то сечение  $\Sigma_4$  вырождается в прямую линию ( $1_42_43_4$  - прямая) и является проецирующим относительно  $\Pi_4$ . Относительно плоскостей  $\Pi_1$  и  $\Pi_2$  это сечение занимает общее положение;

3) определяется натуральная величина нормального сечения любым способом. В данном примере она определена проецированием на плоскость  $\Pi_5$ . Проекция  $1_52_53_5$  - натуральная величина;

4) строится развертка следующим образом:

а) периметр нормального сечения "развертывается" в прямую линию, на которой  $|12| = |1_52_5|$ ;  $|23| = |2_53_5|$ ;  $|31| = |3_51_5|$ , то есть эти отрезки равны расстояниям между образующими (ребрами);

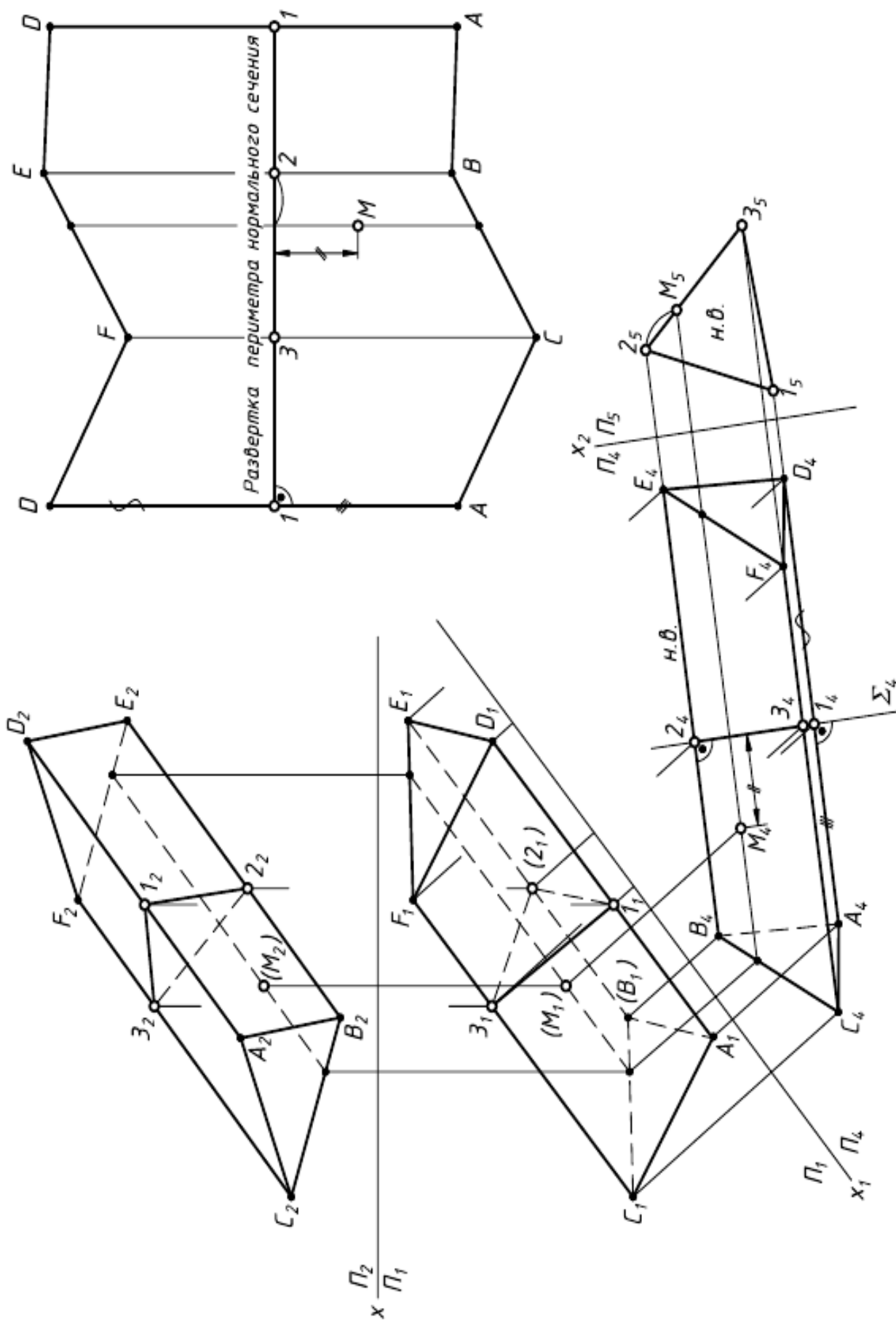


Рисунок 35 - Построение развертки наклонной призмы

б) через точки 1, 2, 3 проводятся образующие, перпендикулярные развертке нормального сечения;

в) на этих линиях откладываются натуральные величины образующих:  $|1A| = |1_4A_4|$ ,  $|1D| = |1_4D_4|$  и т.д.;

г) полученные точки соединяются ломаной линией.

На рисунке 35 показано построение на развертке точки М, принадлежащей поверхности призмы. Точка М принадлежит образующей, параллельной ребрам.

## Поверхности вращения

Поверхности вращения - поверхности, образованные вращением произвольной образующей вокруг неподвижной оси (рис. 36а). Направляющей поверхности вращения является окружность постоянного (цилиндр) или переменного радиуса (конус, сфера). Нормальное - перпендикулярное оси вращения сечение любой поверхности вращения, представляет собой окружность с центром на ее оси.

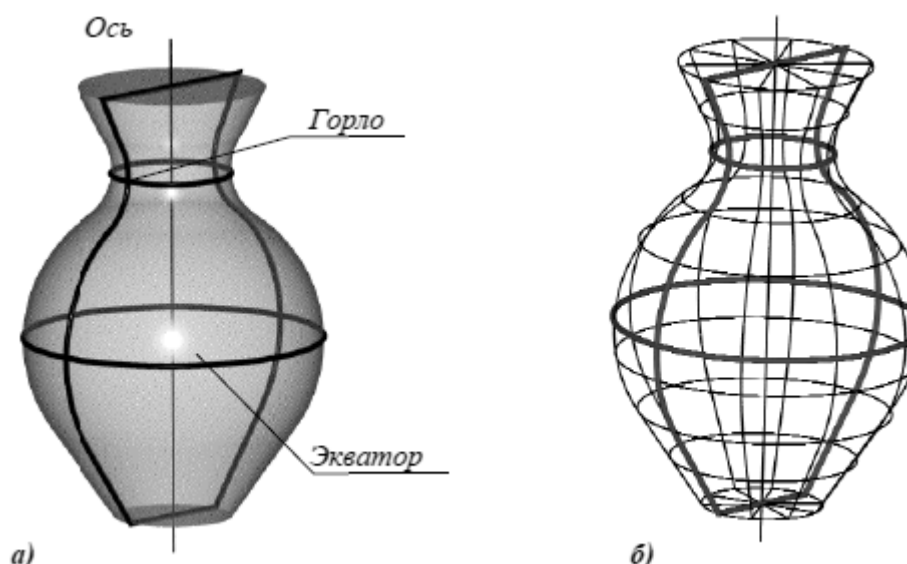


Рисунок 36 – Поверхность вращения:

а - основные линии на поверхности вращения;

б - представление поверхности вращения в виде сети

Нормальные сечения называют также параллелями поверхности вращения. Плоскости параллелей перпендикулярны к оси поверхности. Наибольшую из параллелей называют экватором поверхности, наименьшую - горлом. Плоскости, проходящие через ось поверхности вращения, называют меридиональными, а линии, по которым они пересекают поверхность - меридианами. Поверхность вращения можно представить параллелями и меридианами поверхности, а также сетью, состоящей из параллелей и меридианов (рис. 36б).

Поверхность вращения называют закрытой, если меридиональное сечение поверхности является замкнутой кривой линией, пересекающей ось поверхности в двух точках.

При вращении вокруг оси плоской или пространственной алгебраической кривой  $n$ -го порядка образуется алгебраическая поверхность вращения, в общем случае,  $2n$ -го порядка. Если кривая второго порядка вращается вокруг своей оси, то она образует поверхность второго порядка.

В зависимости от вида образующей различают:

Торовые поверхности - поверхности, образованные вращением окружности или дуги окружности.

Сфера образуется вращением окружности вокруг оси, проходящей через ее центр (рис. 37а).

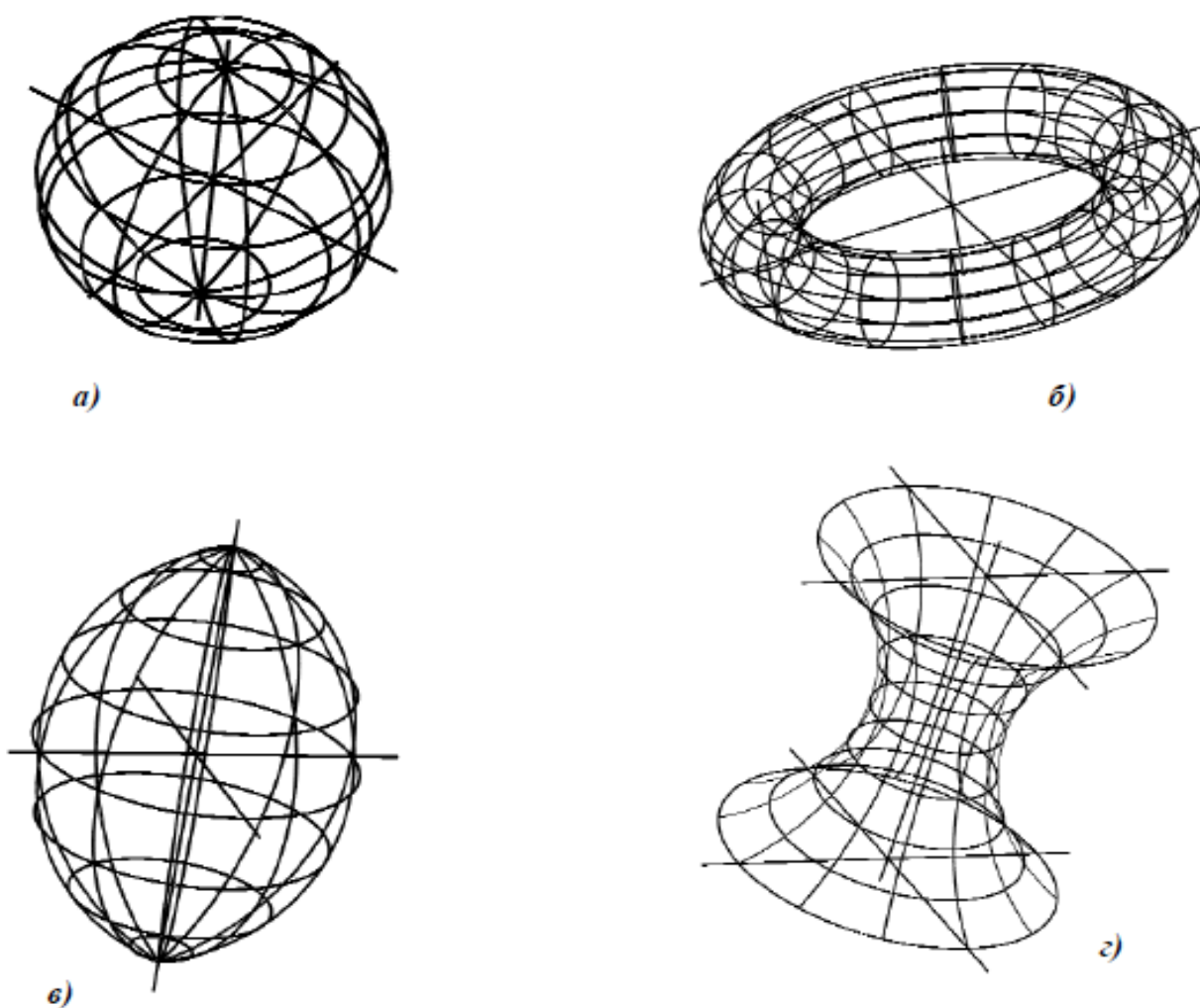


Рисунок 37 – Торовые поверхности:

а - сфера; б - открытый тор (кольцо); в - закрытый тор; г - глобоид

Тор образуется вращением окружности вокруг оси, лежащей в плоскости этой окружности и не проходящей через ее центр (тор является поверхностью четвертого порядка). Различают открытый тор, образованный вращением окружности вокруг оси, которая не пересекает образующую (рис. 37б) и закры-



тый тор, образованный вращением окружности вокруг оси, которая пересекает образующую окружность или касается ее (рис. 37в).

Глобоид образуется вращением окружности достаточно большого радиуса вокруг оси, которая не пересекает образующую (рис. 37г).

Эллипсоид вращения образуется вращением эллипса вокруг его оси. Если за ось вращения принята большая ось эллипса, эллипсоид вращения называют вытянутым (рис. 38а), если малая - сжатым или сфероидом (рис. 38б). Земной шар, например, по форме близок к сфероиду.

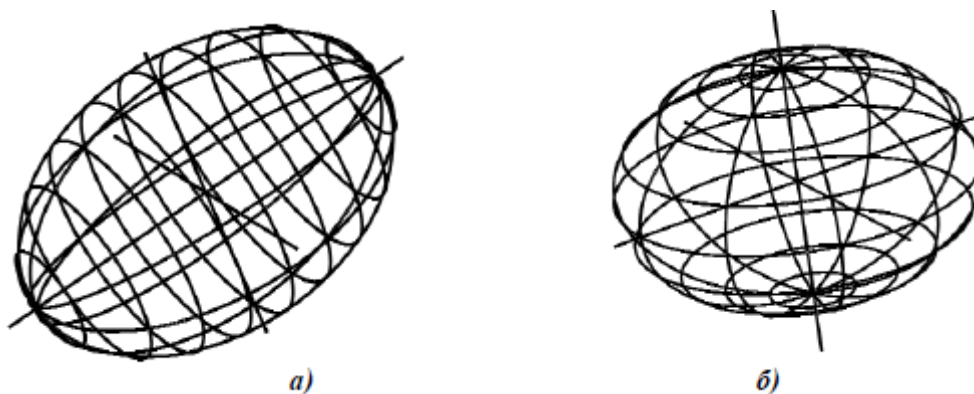


Рисунок 38 – Эллипсоид вращения

Параболоид вращения образуется вращением параболы вокруг ее оси (рис. 39а). Параболоиды вращения используются в качестве отражающей поверхности в прожекторах и фарах автомобилей для получения параллельного светового пучка.

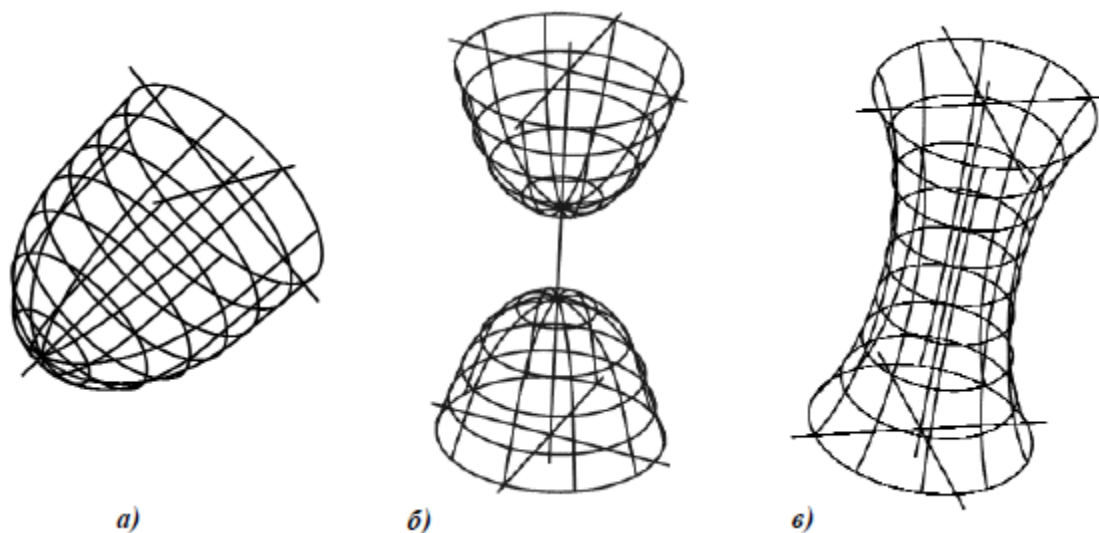


Рисунок 39 – Поверхности вращения:

а - параболоид; б - однополостной гиперболоид; в - двухполостной гиперболоид;

Гиперболоид вращения образуется вращением гиперболы. Различают однополостный гиперболоид (рис. 39б), образованный вращением гиперболы вокруг ее мнимой оси, и двухполостный гиперболоид (рис. 39в), образованный вращением гиперболы вокруг ее действительной оси.

Конус вращения (прямой круговой конус) образуется вращением вокруг оси кривой 2-го порядка, распадающейся на две пересекающиеся прямые (рис. 40а).

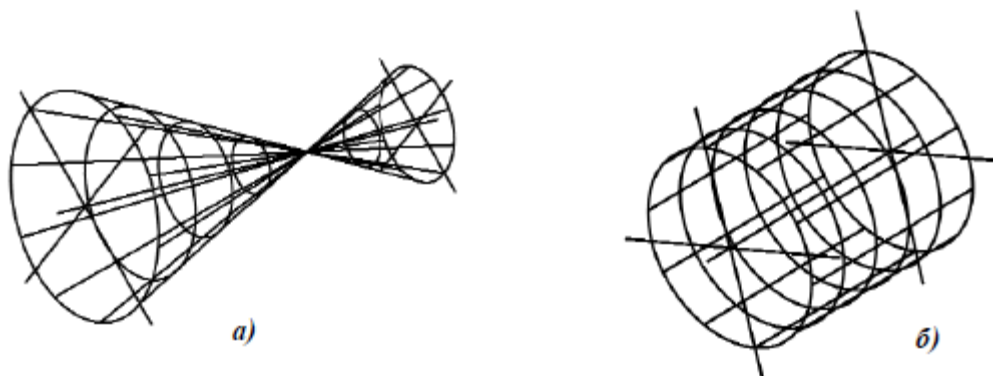


Рисунок 40 – Поверхности вращения:  
а - конус; б - цилиндр

Цилиндр вращения (прямой круговой цилиндр) образуется вращением вокруг оси кривой 2-го порядка, распадающейся на две параллельные прямые (рис. 40б).

### **Пересечение поверхности вращения плоскостью**

Линия пересечения кривой поверхности с плоскостью представляет собой плоскую кривую, которая может распадаться и на прямые линии в случае пересечения плоскости с линейчатой поверхностью по ее образующим.

Для построения этой кривой линии на чертеже находят проекции ее отдельных точек, соединяемых с помощью лекала.

Среди точек линии пересечения имеются точки, которые занимают особое расположение на кривой или выделяются своим местоположением относительно плоскостей проекций. Такие точки называют опорными или характерными. К ним относятся высшие и низшие, ближние и дальние, точки, расположенные на крайних образующих (точки видимости) и др.

Остальные точки называются промежуточными или случайными.

Для нахождения точек линии пересечения применяются вспомогательные секущие плоскости (проецирующие или плоскости уровня).

Вспомогательные плоскости выбираются так, чтобы в пересечении с кривой поверхностью получались простейшие линии - прямые и окружности.

Пересечение цилиндра плоскостью. При пересечении цилиндра вращения плоскостью возможны случаи:

- секущая плоскость параллельна оси - в сечении цилиндрической поверхности полу-чаются две прямые (образующие) (рис. 41а);
- секущая плоскость перпендикулярна оси - в сечении получается окружность, равная окружностям оснований (рис. 41б);

– секущая плоскость наклонна к оси - в сечении получается эллипс, малая ось которого всегда равна диаметру цилиндра, а большая зависит от угла  $\varphi$  (рис. 41в).

Горизонтальная плоскость  $P(P'')$  пересекает поверхность цилиндра по части окружности, профильная плоскость  $T(T'')$  по прямым  $AB$  и  $CD$  (образующим цилиндра), фронтально-проецирующая плоскость  $Q(Q'')$  - по части эллипса. Фронтальная проекция линий пересечения совпадает со следами - проекциями секущих плоскостей ( $P''$ ,  $T''$ ,  $Q''$ ), а горизонтальная – с окружностью оснований цилиндра (рис. 42).

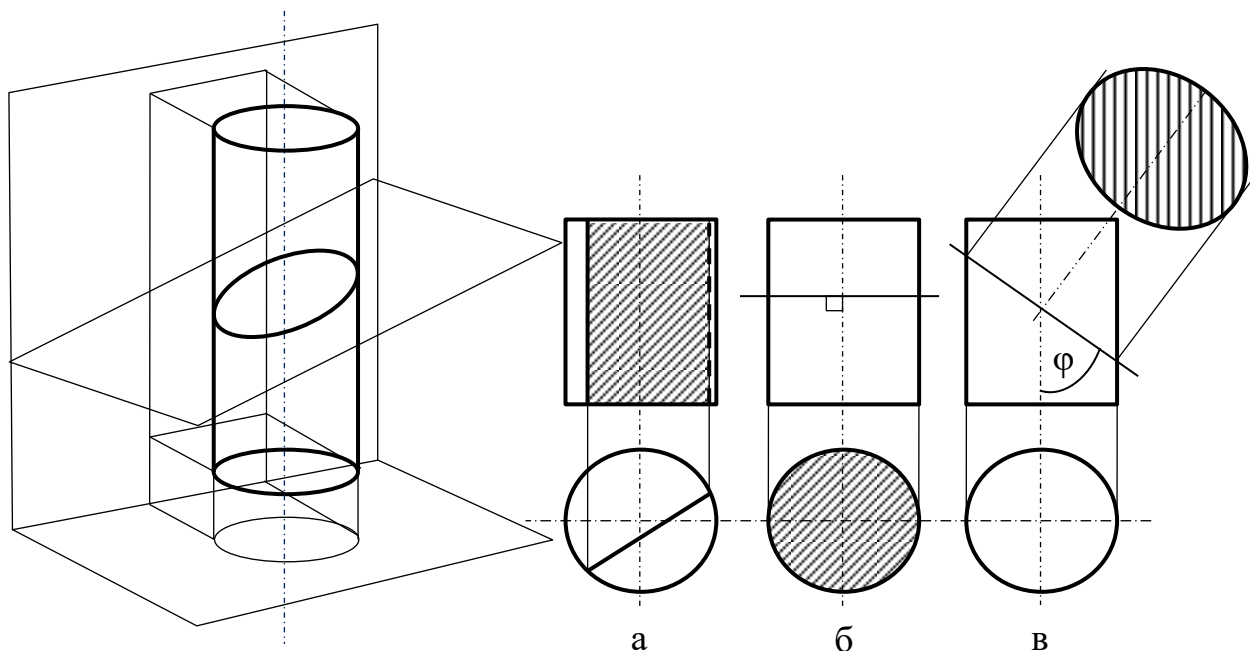


Рисунок 41 - Пересечение цилиндра плоскостью

Построение профильной проекции сводится к построению профильных проекций точек по двум заданным, направление построений линий связи указано стрелками). Вместо ломаных линий связи при построении профильных проекций точек можно использовать координаты  $y$ , которые откладываются на горизонтальных линиях связи по разные стороны оси цилиндра (см. построение точек  $A$ ,  $B$ ,  $C$ ,  $D$ ).

Обычно для построения точек линий сечения пользуются образующими, равноотстоящими друг от друга. Поэтому горизонтальная проекция цилиндра (окружность) разделена на 12 частей (точки 1, 2, ..., 12). Этой равномерной «разметкой» удобно пользоваться не только для построения проекций сечений, но и для построения развертки.

Действительный вид фигуры сечения плоскостью  $Q$  построен способом перемены плоскостей проекций. Новая ось проекций  $x_1$  проведена параллельно следу - проекции  $Q''$ . Выполнив соответствующие построения на плоскости  $H_1$ , получим натуральную величину сечения цилиндра плоскостью  $Q$ .

Пересечение конуса плоскостью. В зависимости от положения секущей плоскости линиями сечения конической поверхности (рис. 43) могут быть: эл-



липс, парабола, гипербола, а в частных случаях: окружность, прямая, две пересекающиеся прямые и точка.

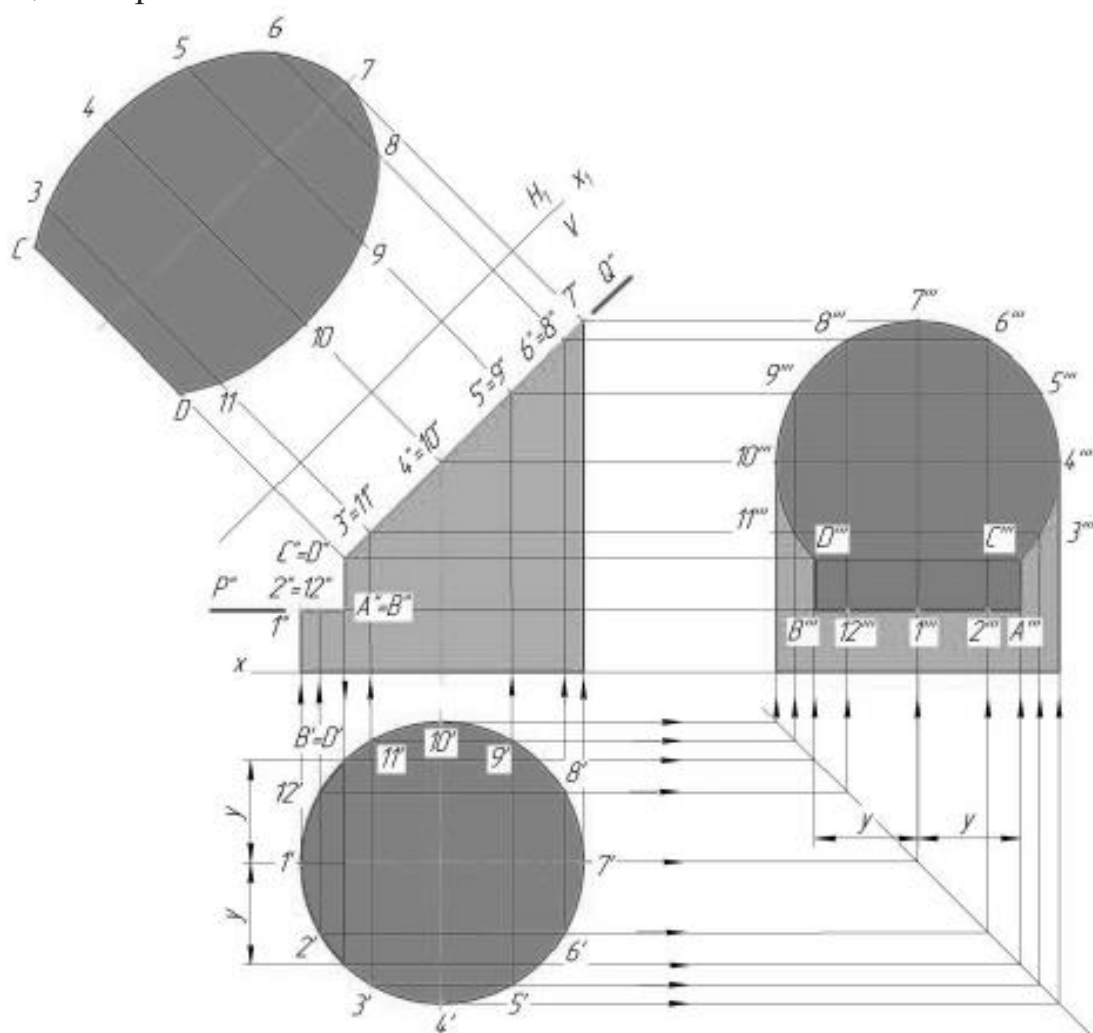


Рисунок 42 – Построение проекций усеченной части цилиндра

Если плоскость  $\Phi$  пересекает все образующие поверхности конуса вращения, т.е. если  $\varphi > \alpha$ , то линией сечения является эллипс. В этом случае секущая плоскость не параллельна ни одной из образующих поверхности конуса.

В частном случае ( $\varphi = 90$ ) такая плоскость пересекает поверхность конуса по окружности; и сечение вырождается в точку, если плоскость проходит через вершину конуса.

Если плоскость  $\Phi$  параллельна одной образующей поверхности конуса, т.е.  $\varphi = \alpha$ , то линией пересечения является парабола. В частном случае (плоскость является касательной к поверхности конуса) сечение вырождается в прямую.

Если плоскость  $\Phi$  параллельна двум образующим поверхности конуса (в частном случае параллельна оси конуса), т.е.  $\varphi < \alpha$ , то линией сечения является гипербола. В случае прохождения плоскости через вершину конической поверхности фигурой сечения могут быть сами образующие, т.е. гипербола вырождается в две пересекающиеся прямые.

При пересечении конуса вращения получают различные виды кривых второго порядка (конические сечения) [5]. Рассмотрим возможные случаи пересечения конуса фронтально-проецирующими плоскостями (угол между следом - проекцией и осью конуса -  $\alpha$ , половина угла конуса при вершине –  $S$ ).

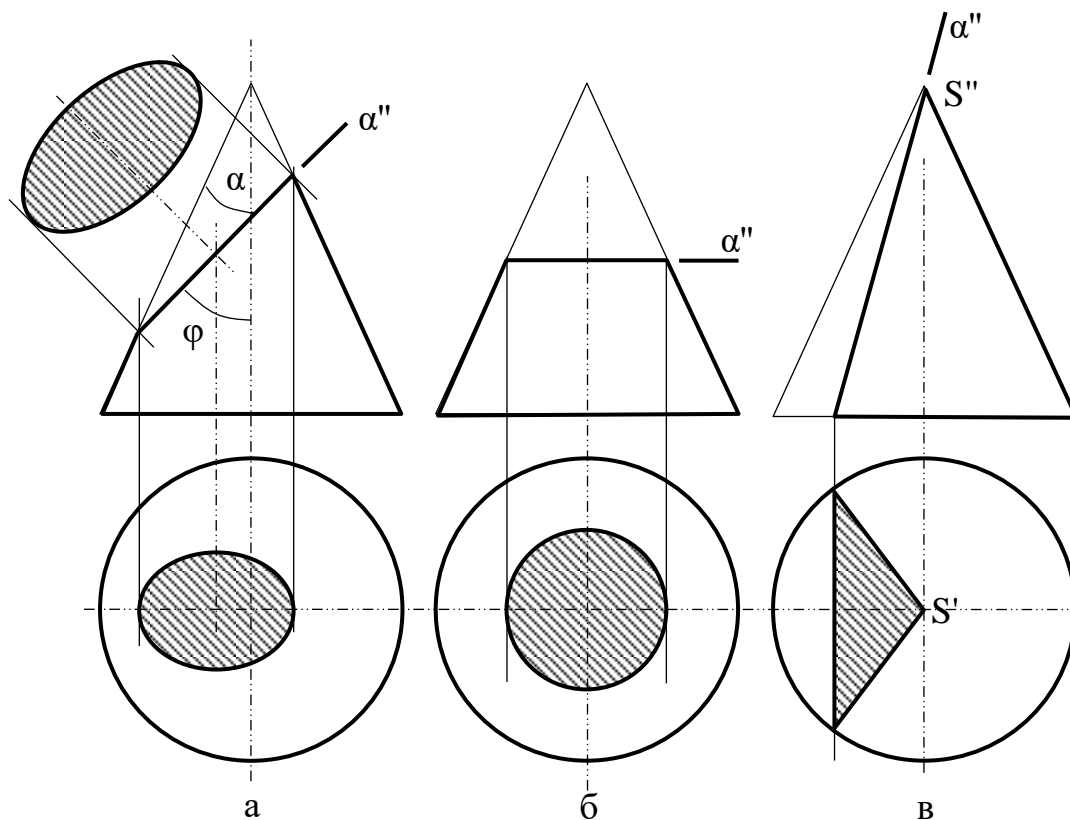


Рисунок 43 – Пересечение конуса плоскостью

Секущая плоскость  $\alpha(\alpha'')$  пересекает все образующие конуса (не параллельные ни одной из образующих конуса) - в сечении получается эллипс ( $\phi > \delta$ ) (рис. 43а).

В частности, если секущая плоскость перпендикулярна оси конуса, то получается окружность (рис. 43б).

В частном случае, если секущая плоскость проходит через вершину конуса, то в сечении получается пара пересекающихся в вершине прямых (образующих) (рис. 43в).

Секущая плоскость  $\alpha(\alpha'')$  параллельная одной образующей конуса в сечении получается парабола ( $\phi = \alpha$ ) (рис. 44а).

Секущая плоскость  $\alpha_1(\alpha_1'')$  параллельна двум образующим конуса - в сечении получается гипербола ( $\phi < \delta$ ) (рис. 44б). Профильная плоскость  $\alpha_2(\alpha_2'')$  образует с осью конуса угол равный 0, что не противоречит вышеуказанному неравенству.

Если конус вращения пересекается плоскостью общего положения, то о линии пересечения можно судить, преобразовав плоскостью общего положения в проецирующую. Преобразование рационально выполнить переменной плоскостей проекций.

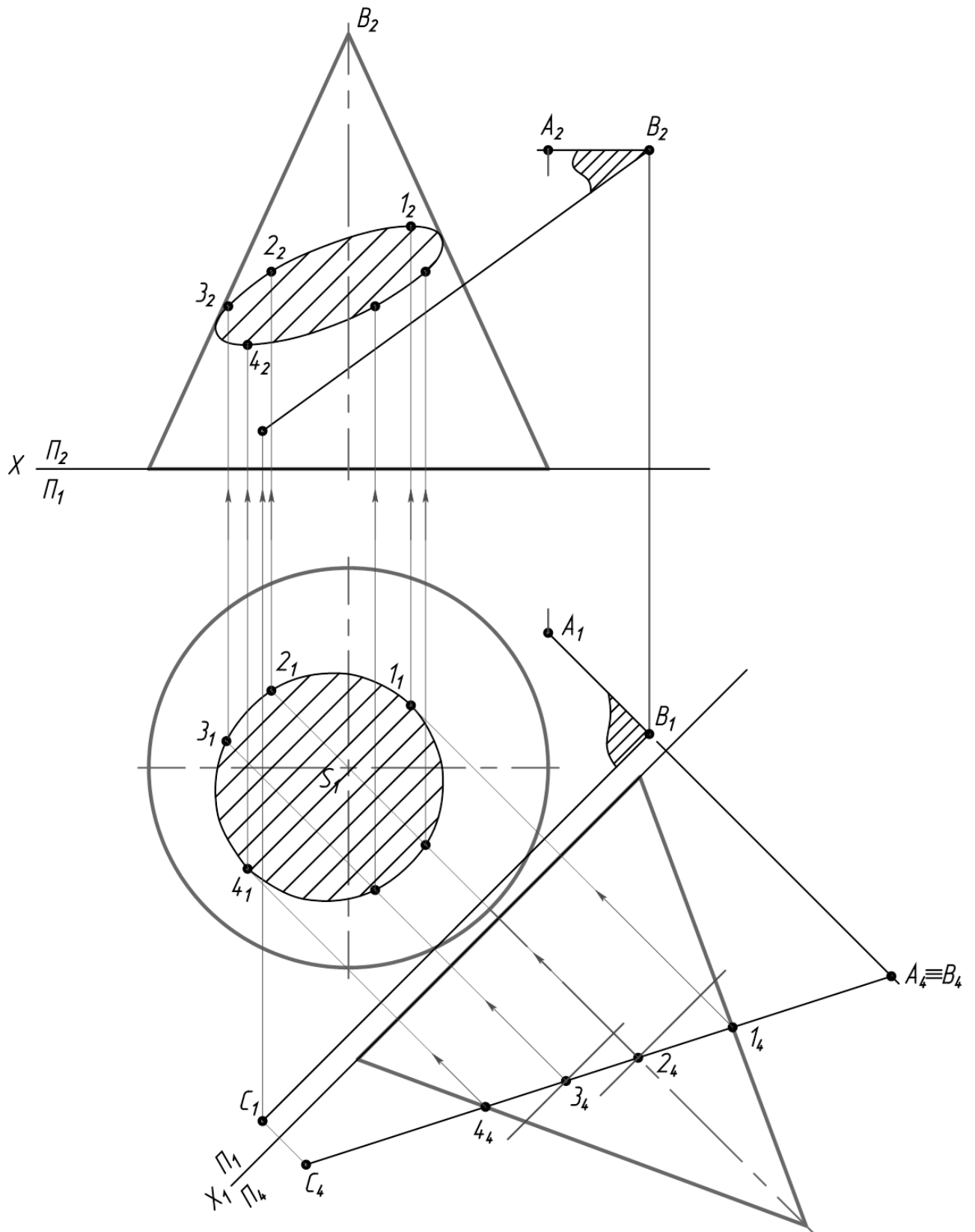


Рисунок 43 – Пересечение конуса плоскостью (продолжение)

На рисунке 45 показано построение проекций усеченной части конуса вращения плоскостями частного положения  $\alpha$  и  $\beta$ .

Пересечение сферы и тора плоскостью. При пересечении сферы плоскостью всегда получается окружность, которая в зависимости от положения секущей плоскости по отношению к плоскостям проекций, проецируется в виде прямой, в виде эллипса или в виде окружности.

В зависимости от положения плоскости по отношению к плоскостям проекций, сложность решения позиционной задачи, по определению линии пересечения ее с поверхностью существенно меняется. Наиболее простым представляется случай, когда плоскость проецирующая. Рассмотрим решение задачи по определению линии пересечения сферы фронтально - проецирующей плоскостью.

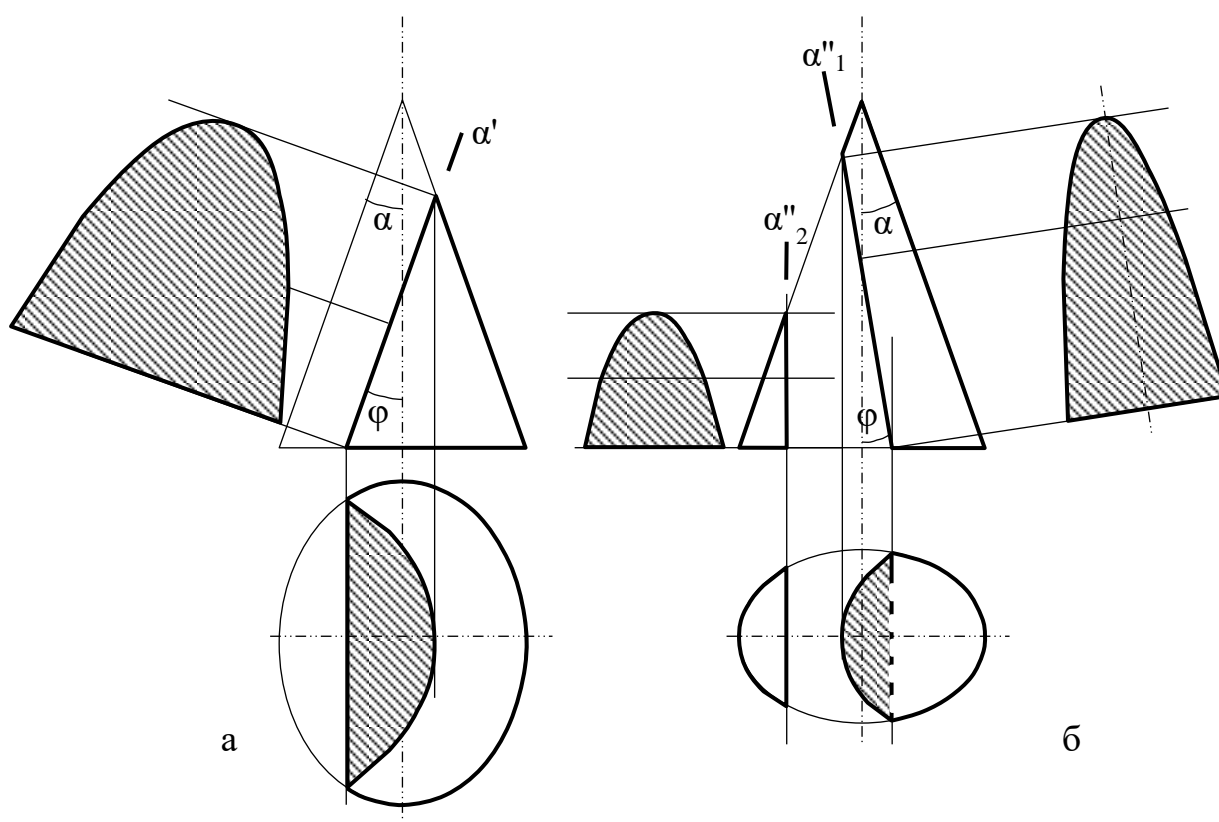


Рисунок 44 - Конические сечения

На рисунке 46 показано построение проекций усеченной сферы плоскостями частного положения S, P, Q. Фронтальная проекция линий пересечения совпадает со следами - проекциями секущих плоскостей (S, P, Q).

Горизонтальная проекция сечения сферы плоскостью S - окружность радиуса  $R_1$ , а профильная - прямая.

Профильная проекция сечения плоскостью Q - окружность радиуса  $R_2$ , а горизонтальная - прямая.

Плоскость P пересекает сферу по окружности, которая на плоскости H и W проецируется в виде эллипса. Две вершины этого эллипса (точки A и B) яв-

ляются нижней и верхней точками сечения. Точки 1 и 2, лежащие на экваторе и профильном меридиане, определяют видимые части горизонтальной и профильной проекций от невидимой (точки обозначены только на одной симметричной части сечения). Вершина эллипса D (конец большой оси) определена при помощи горизонтальной секущей плоскости.

Дополнительная секущая плоскость пересекает заданную плоскость P на фронтально проецирующей прямой, а сферу - по окружности радиуса R, проецирующейся на плоскость H в натуральную величину. Профильная проекция D''' точки D строится по линиям связи. Аналогичным способом находят промежуточные точки 3, используя следующую вспомогательную секущую плоскость.

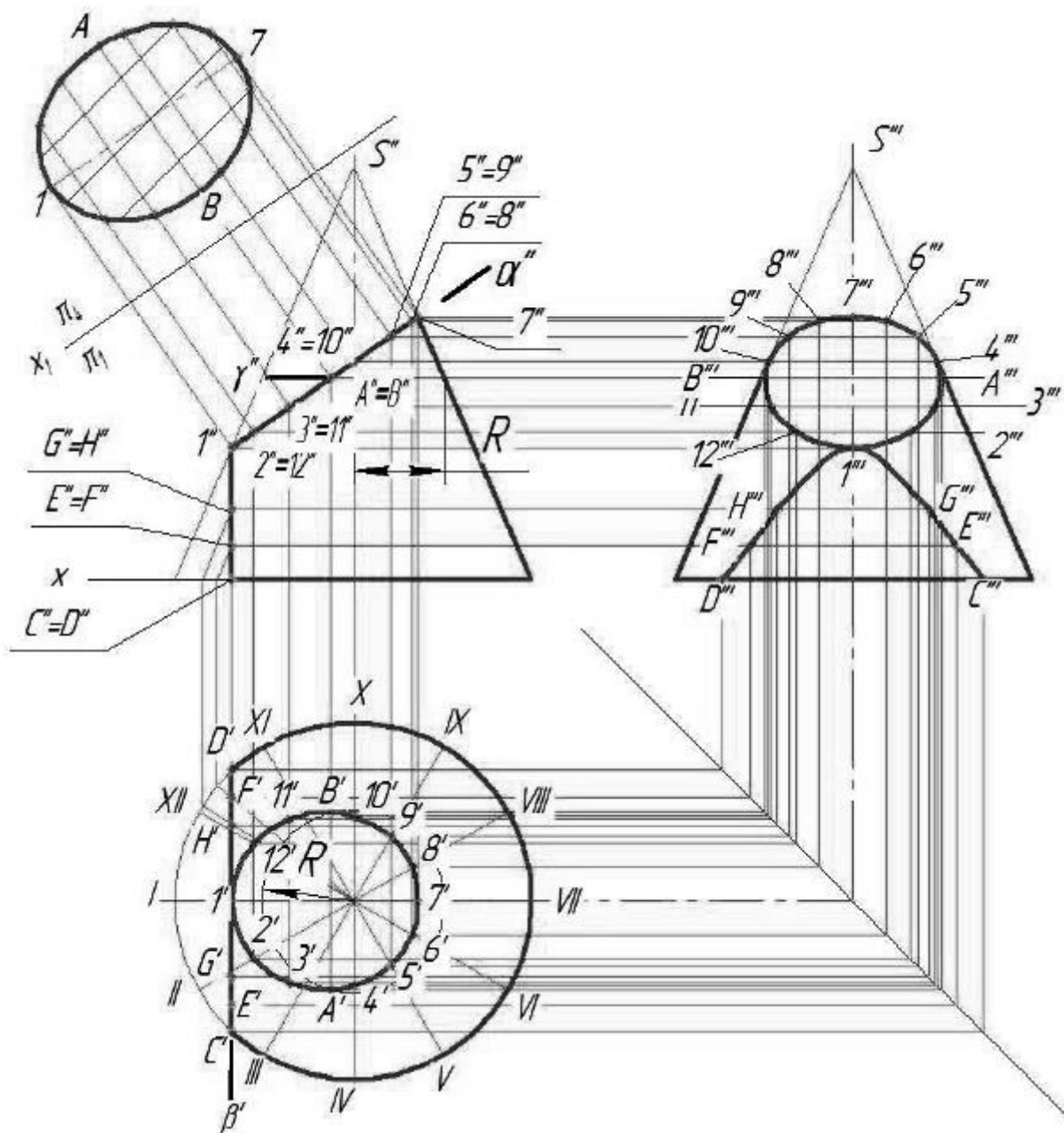


Рисунок 45 - Построение проекций усеченной части конуса

Видимость горизонтальной и профильной проекций линий сечений определяется в зависимости от расположения их относительно экватора и профильного меридиана сферы.

При пересечении тора плоскость в общем случае получается кривая 4-го порядка, в частных случаях она может распадаться на две кривые 2-го порядка.

На рисунке 47 показано построение проекций усеченной части открытого тора фронтально-проецирующей плоскостью  $Q$  ( $Q''$ ).

Фронтальная проекция линии пересечения совпадает со следом – проекцией секущей плоскостью  $\alpha$ .

Для построения кривой пересечения определены точки  $A, B, C, D, E$  и промежуточные  $1, 2, 3, 4$ .

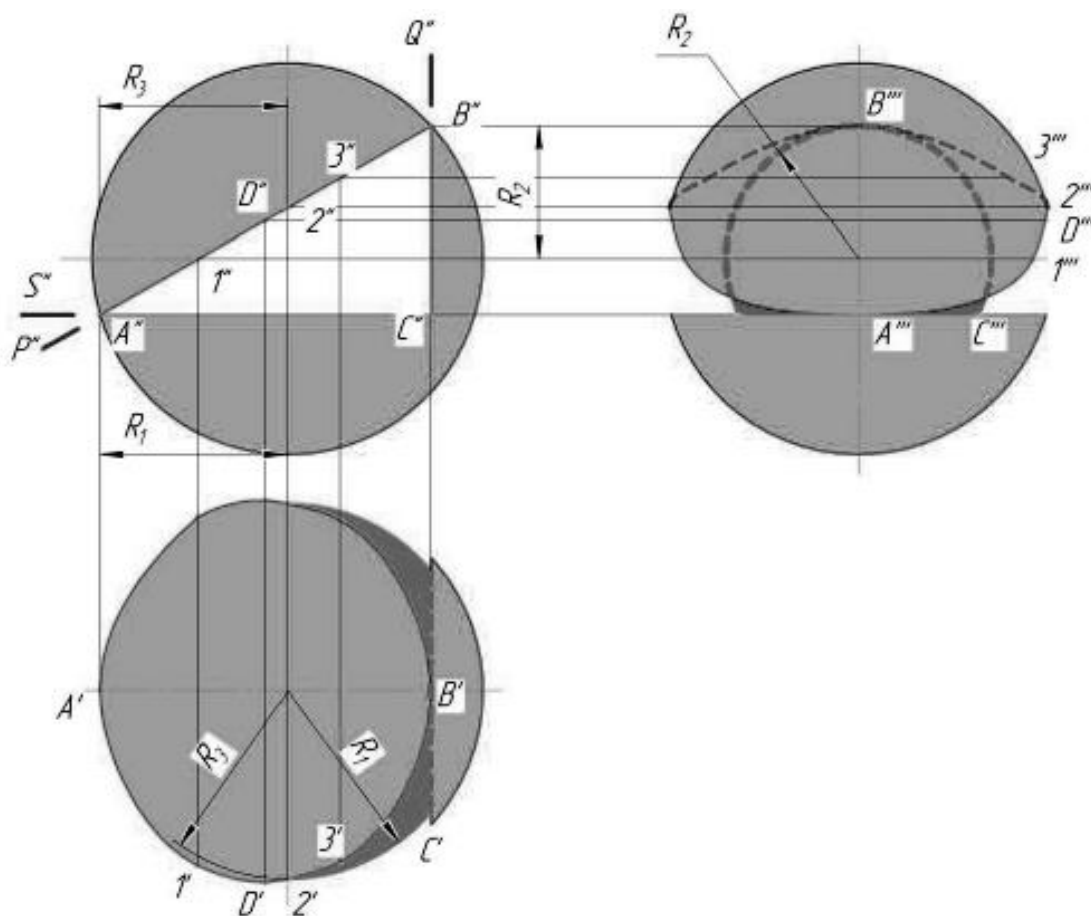


Рисунок 46 - Построение проекций сечения сферы плоскостями

Точки  $A$  и  $B$  лежат на экваторе (наибольшей параллели) тора, точка  $C$  на горле (наименьшей параллели). Точка  $D$  и  $E$  лежат на крайних параллелях (точки обозначены только на одной симметричной части сечения).

Промежуточные точки  $1$  и  $2$  расположены на параллелях  $m$ , точки  $3$  и  $4$  – на параллелях  $n$ . Построение горизонтальных проекций показано стрелками.

Профильные проекции точек кривой пересечения построены при помощи линий связи



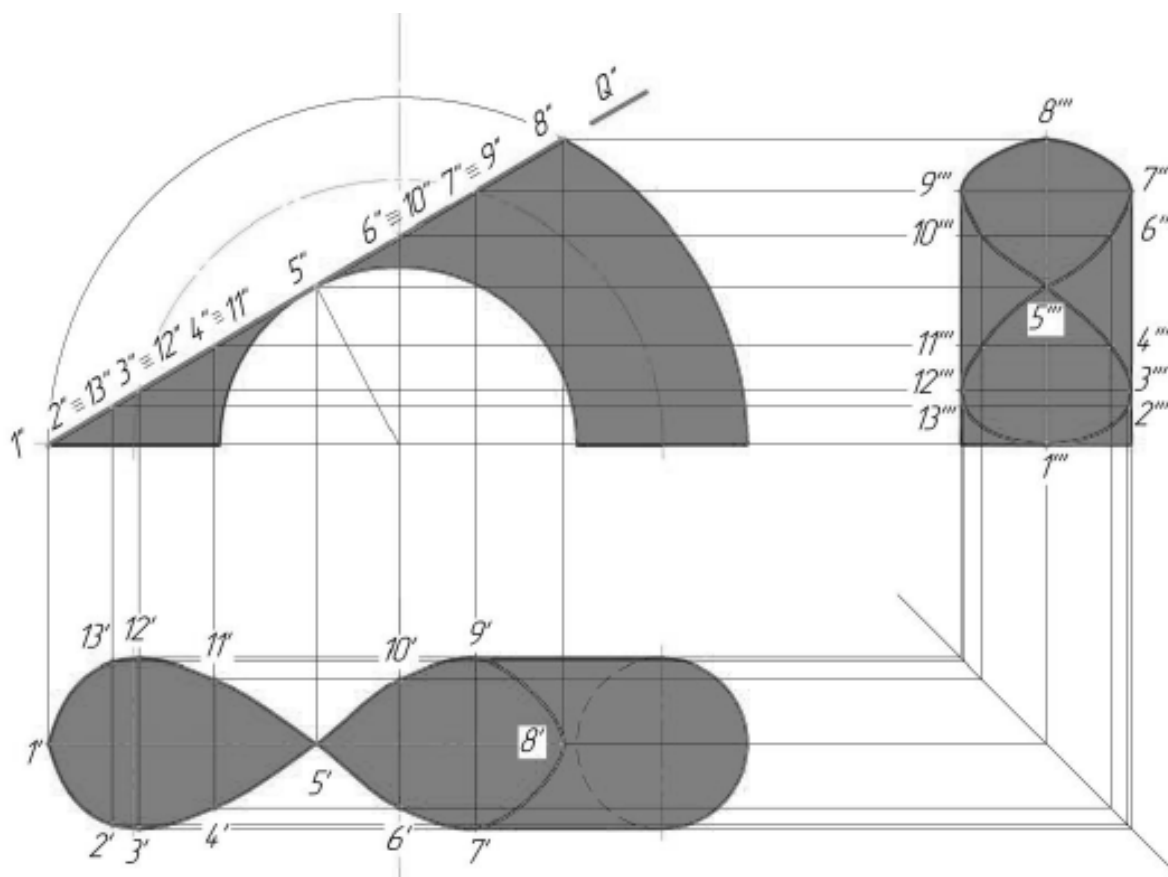


Рисунок 47 - Построение проекций сечения тора плоскостью

## Пересечение поверхности вращения с многогранником

Линия пересечения гранной и кривой поверхности, представляет собой пространственную кривую линию, с точками излома на ребрах многогранника.

Поэтому сначала определяем точки пересечения ребер многогранника с кривой поверхности, а затем промежуточные точки и соединяем их с учетом видимости. На рисунке 48 заданы поверхности трехгранной призмы и кругового конуса.

Так как призма фронтально-проецирующая, фронтальная проекция линии пересечения совпадает с проекцией боковых граней призмы, поэтому необходимо построить только горизонтальную проекцию линии пересечения.

Сначала определяем точки пересечения ребер призмы  $AA'$ ,  $BB'$ ,  $CC'$  с поверхностью конуса, а затем находим промежуточные точки, принадлежащие линиям пересечения. Для нахождения точек пересечения, используем горизонтальные плоскости посредники, так как они пересекают конус по окружностям, а призму по прямым линиям. Как видим, в данном случае линия пересечения распадается на две отдельные части.

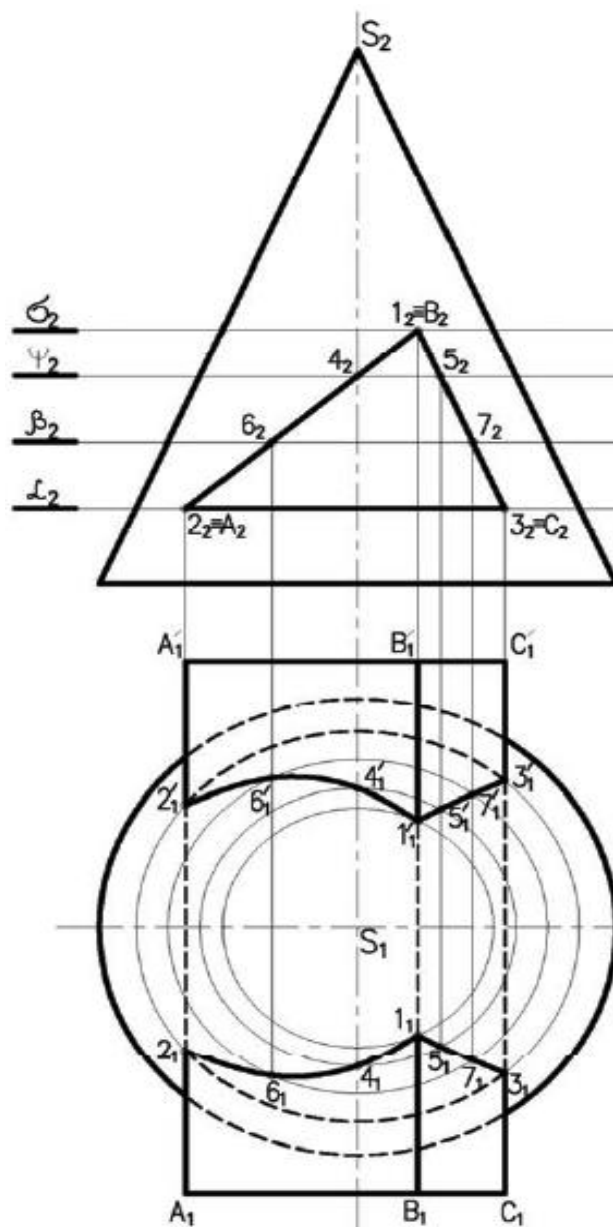


Рисунок 48 – Пересечение поверхности вращения с многогранником

### Взаимное пересечение двух поверхностей вращения

Общим способом построения линии пересечения одной поверхности другой является нахождение множества точек этой линии пересечения с помощью некоторых вспомогательных поверхностей, т.е. плоскостей, сфер и др. (рис. 49).



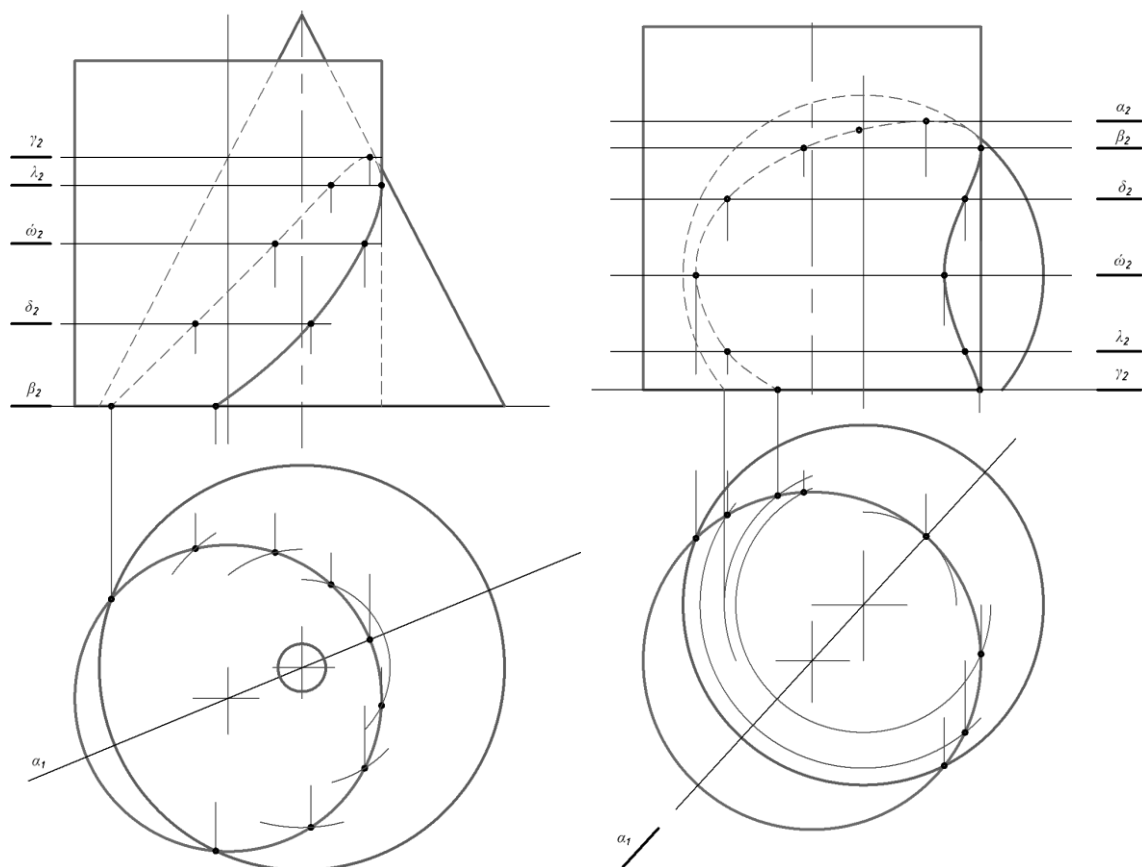


Рисунок 49 – Взаимное пересечение двух поверхностей вращения

Способы определения линии пересечения поверхностей:

1. С помощью пучка плоскостей, проходящих через оси вращения и являющимися собственными прямыми.
2. С помощью пучка плоскостей, ось которых лежит в бесконечности (частный случай первого способа – вспомогательные плоскости параллельны).
3. С помощью вспомогательных цилиндрических поверхностей.
4. С помощью вспомогательных конических поверхностей.
5. С помощью семейства вспомогательных сферических поверхностей (рис. 50).

Более подробно рассмотрим 2 и 5 способы. Прежде чем решить вопрос, какую вспомогательную секущую поверхность выбрать для определения общих точек пересечения поверхностей вращения, следует выяснить, не занимает ли одна из них проецирующее положение. Если да, то задача упрощается – линия пересечения совпадает в этой плоскости проекций с очерковой.

Способ вспомогательных секущих плоскостей. Вспомогательные секущие плоскости выбирают такими, чтобы они пересекали обе поверхности вращения одновременно по наиболее простым линиям пересечения каждую, т.е. по прямым линиям (образующим этих поверхностей) или по окружностям. Общая точка, принадлежащая обеим поверхностям одновременно (т. е. находящаяся на линии пересечения) будет находиться в месте пересечения двух отдельных линий пересечения от одного посредника (вспомогательной плоскости) с одной и другой поверхностями соответственно. Множество таких точек и определяют собственно, линию пересечения.

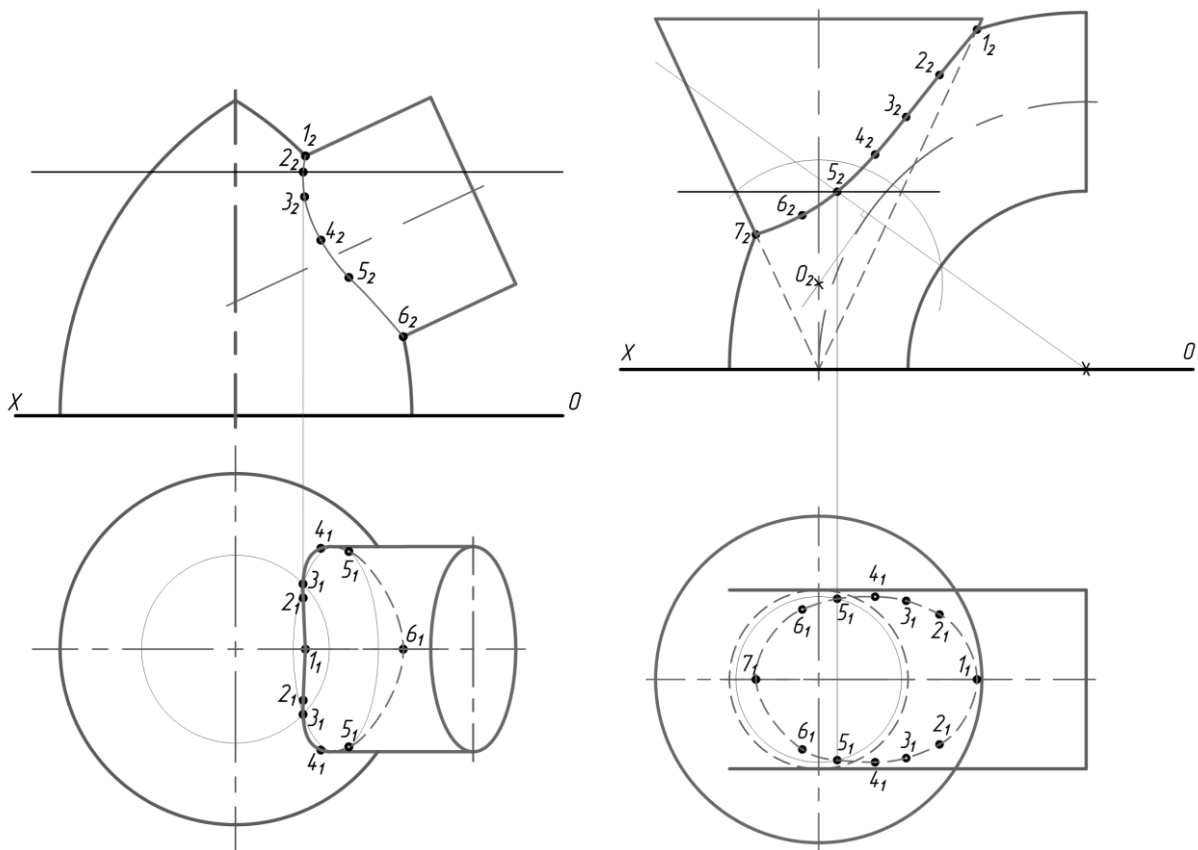


Рисунок 50 – Способ вспомогательных секущих сфер

Определяются характерные точки линии пересечения – верхняя и нижняя точки, точки касания (лежащие на образующих), очевидные точки.

Способ вспомогательных секущих сфер. В основе этого способа лежит свойство, присущее поверхностям вращения – две соосные поверхности вращения (любые) пересекаются по окружностям, проходящим через точки пересечения меридианов поверхностей. Т. е. если центр секущей сферы находится на оси поверхности вращения, то сфера пересечёт эту поверхность по окружности, проходящей в точках пересечения главных меридианов, при этом одна из проекций получившейся окружности является отрезком прямой линии (проецирующая).

Если оси вращения фигур лежат в одной плоскости и пересекаются, то центр описанных сфер будет находиться в точке пересечения осевых линий – способ концентрических сфер.

Если осевые линии фигур лежат в одной плоскости и пересекаются, то центр описанных сфер будет находиться на одной из осевых линий и перемещаться – способ эксцентрических сфер.

При построении линии пересечения поверхностей вращения обязательно определяются характерные точки линии пересечений.

## Определение видимости

Точки, расположенные на одной проецирующей прямой, называются конкурирующими.

Точки, расположенные на одной горизонтально-проецирующей прямой, называются конкурирующими относительно горизонтальной плоскости проекций. Из двух точек  $A$  и  $B$  (рис. 51а), конкурирующих на горизонтальной проекции, видима та, высота которой больше ( $B$ -видима,  $A$ -плоскости невидима).

Точки, расположенные на одной фронтально-проецирующей прямой, называются конкурирующими относительно фронтальной плоскости проекций. Из двух точек  $C$  и  $D$  (рис. 51б), конкурирующих относительно фронтальной плоскости проекций, видима та точка, у которой больше глубина ( $C$ - видима,  $D$  - невидима).

Рассмотрим определение видимости на комплексном чертеже на примере тетраэдра (рис. 52).

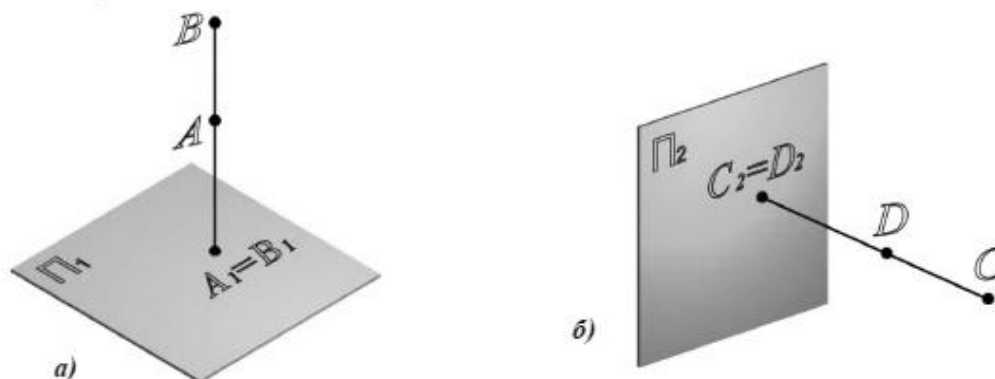


Рисунок 51 – Конкурирующие точки

а - относительно горизонтальной плоскости проекций;

б - относительно фронтальной плоскости проекций

Для определения видимости на горизонтальной плоскости проекций нужно найти точки, конкурирующие относительно  $\Pi_1$  (рис. 52а). Ребра  $SA$ ,  $SC$ ,  $AB$  и  $BC$  являются очерковыми, следовательно, видимыми. Остается выяснить видимость ребер  $AC$  и  $SB$ . Точки  $1 \in SB$  и  $2 \in AC$  являются конкурирующими на  $\Pi_1$ , поскольку находятся на горизонтально-проецирующем луче. Фронтальная проекция точки 1 лежит выше (высота точки 1 больше), поэтому она видима на  $\Pi_1$ , следовательно, видимо и ребро  $SB$ , а ребро  $AC$  невидимо. Если хотя бы одно ребро грани невидимо, вся грань  $ABC$  невидима на  $\Pi_1$ .

Видимость на фронтальной проекции (рис. 52б) определяется с помощью конкурирующих точек  $3 \in SC$  и  $4 \in AB$ . Горизонтальная проекция точки 3 лежит ниже (глубина точки 3 больше), следовательно, точка 3 и ребро  $SC$  на фронтальной плоскости проекции видимы, а точка 4, ребро  $AB$  и грань  $ASB$  невидимы на  $\Pi_2$ .

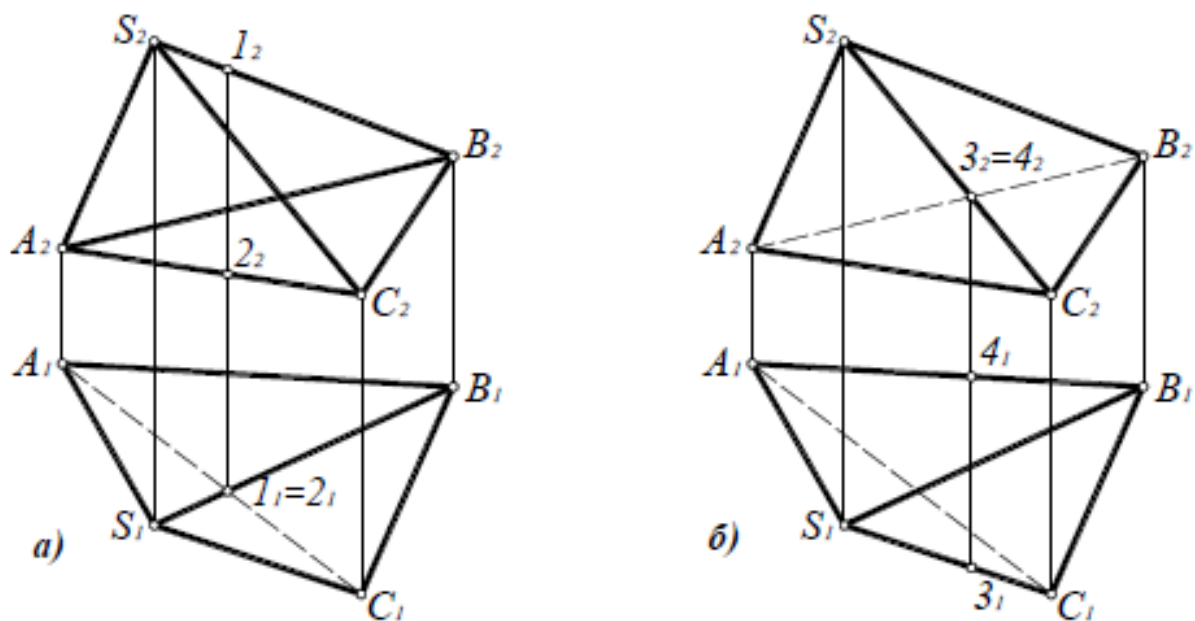


Рисунок 52 – Определение видимости ребер тетраэдра на комплексном чертеже:

- а - относительно горизонтальной плоскости проекций;
- б - относительно фронтальной плоскости проекций

### Развёртка поверхности вращения

Развертка боковой поверхности прямого кругового цилиндра представляет собой прямоугольник, высота которого равна высоте цилиндра, а длина - длине окружности основания  $\pi d$ .

Развертка боковой поверхности прямого кругового конуса (рис. 53) представляет собой круговой сектор. Длина дуги АВ

$$\frac{2\pi R}{\pi d} = \frac{360^\circ}{\varphi}, \text{ откуда } \varphi = \frac{d \cdot 180^\circ}{R}.$$

Отложив центральный угол  $\varphi$  и проведя дугу из центра S радиусом R строят точную развертку прямого кругового конуса, не считая графических погрешностей.

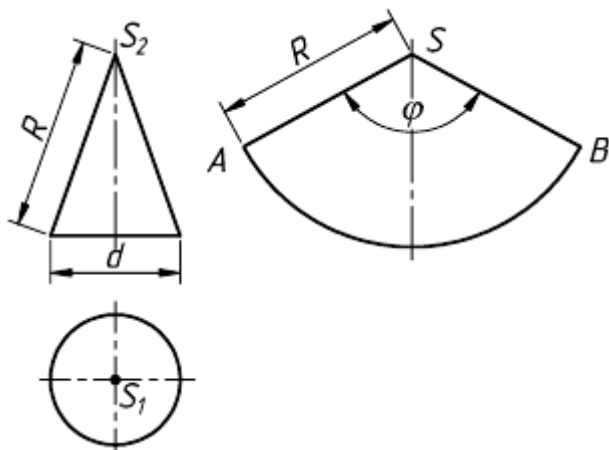


Рисунок 53 – Развертка конуса

Способ триангуляции (треугольников) универсален, его можно применять для построения разверток любых поверхностей, в том числе и криволинейных (например, подвесные сферические своды). Однако способ триангуляции не всегда является рациональным. Для каждой группы поверхностей рекомендуется соответствующий графический способ построения разверток. Все линейчатые

поверхности, включая и неразвертываемые (цилиндроид, коноид, косая плоскость), можно развернуть способом триангуляции.

Сущность способа заключается в следующем:

1. Криволинейная поверхность заменяется вписанной в нее многогранной поверхностью. Так, на рисунке 54 в наклонный эллиптический конус (нормальное сечение - эллипс) с круговым основанием вписана двенадцатигранная пирамида. Для этого основание конуса разбивается на 12 равных частей.

Исследование точности построения разверток показало, что оптимально деление окружности на 12 частей. При делении на 8 и менее частей длина кривой на развертке получается значительно короче длины окружности основания. При делении более чем на 12 частей, увеличивается величина графических неточностей. Полученные после деления окружности дуги заменяются стягивающими хордами. Затем проводятся образующие  $S_1, S_2, \dots$  которые являются ребрами вписанной пирамиды.

2. Определяются натуральные величины сторон каждого треугольника  $1S_2, 2S_3, \dots$ . У данной поверхности образующие  $S_1, S_7$  являются фронталями, их фронтальные проекции равны натуральной величине  $|S_21_2| = |S_1|$  и  $|S_27_2| = |S_7|$ . Все остальные образующие - прямые общего положения.

Их натуральные величины удобно определять вращением вокруг оси  $i$  ( $i_1, i_2$ ), проходящей через вершину конуса  $S$  ( $S_1, S_2$ ) перпендикулярно горизонтальной плоскости проекции. Натуральные величины образующих равны соответственно отрезкам  $|S_2| = |S_22'_2|$ ;  $|S_3| = |S_23'_2|$  и т.д.

Третьей стороной у каждого треугольника являются хорды, которые на горизонтальную плоскость проекций проецируются без искажения. Натуральные величины хорд  $|12| = |1_12_1|$ ;  $|23| = |2_13_1| \dots$

3. Развертка выполняется последовательным построением всех треугольников. Каждый треугольник строят по трем сторонам, натуральные величины которых известны. Если отсек поверхности симметричен, то развертку следует выполнять также симметричной и построение начинать с оси симметрии.

Допускается строить половину развертки симметричной фигуры, которая с одной стороны должна быть ограничена осевой линией. Рекомендуется поверхность разрезать по самой короткой образующей, чтобы длина соединительных "швов" была наименьшей.

Осевая линия располагается на чертеже вертикально или горизонтально. На ней откладывается отрезок  $|S_1| = |S_21_2|$ . Из точки 1 проводится дуга радиусом  $|1_12_1|$ , а из точки  $S$  - вторая дуга радиусом  $|S_22'_2|$  до пересечения с первой в точке 2: соединив тонкими линиями точки 1 и 2,  $S$  и 2, получаем  $\triangle 1S2$ . Аналогично пристраивается  $2S3$  и т.д. Точки 1, 2, 3 соединяются плавной кривой. Контур развертки обводится основной линией до оси симметрии.

На развертках часто приходится строить линии, расположенные на поверхностях. К ним относятся линии пересечения двух поверхностей и сечения поверхности плоскостью.

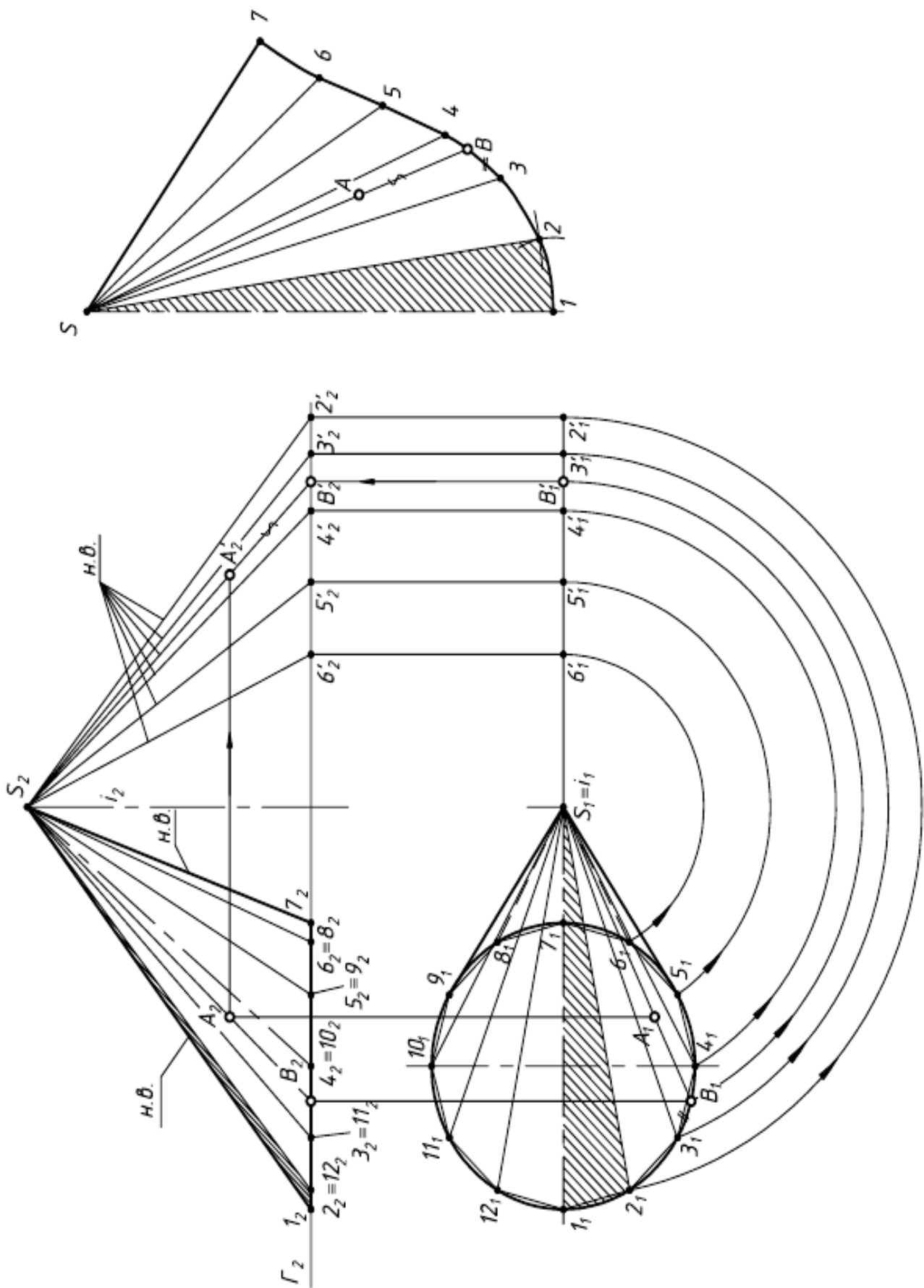


Рисунок 54 – Развертка наклонного эллиптического конуса



Для построения на развертке точки выполняют следующее:

1. через данную точку проводят линию, лежащую на поверхности и удобную для построения (чаще всего это прямая или окружность). На рисунке 54 точка  $A$  принадлежит образующей  $SB$ ;

2. определяют натуральную величину этой линии и на нее переносят рассматриваемую точку. На рисунке 54  $|S_2B'_2|$  - натуральная величина образующей и точка  $A'_2 \in S_2B'_2$ ;

на развертке строят соответствующую линию. Образующая  $SB$  располагается между образующими  $S3$  и  $S4$ . Отрезок  $3B$  равен хорде, а расстояние  $SA$  берется равным натуральной величине -  $|S_2A'_2|$ .

#### Развертки криволинейных поверхностей вращения

Криволинейные поверхности вращения (сфера, тор и др.) относятся к неразвертываемым, их нельзя совместить с плоскостью без разрывов и складок, поэтому при выполнении их из листового материала строятся условные развертки.

Последовательность построений:

1. поверхность разрезается по меридианам или параллелям на ряд частей;
2. каждая такая часть заменяется вписанной или описанной развертываемой поверхностью (цилиндрической или конической);
3. строятся развертки отдельных частей, из которых затем собирается заданная поверхность.

При разрезании по меридианам каждая доля заменяется описанной цилиндрической поверхностью. Такой прием называется способом вспомогательных цилиндров.

При разрезании по параллелям поверхность разбивается на ряд поясов, которые заменяются вписанными коническими поверхностями. Этот прием называется способом вспомогательных конусов.

#### Способ вспомогательных цилиндров

Построение развертки сферы способом вспомогательных цилиндров показано на рисунке 55:

1. поверхность сферы меридиональными плоскостями  $\Sigma$ ,  $\Theta$  и  $\Omega$  разрезают на равные части (доли). Рекомендуется разбивать ее не менее чем на 12 частей.

В примере принято 6 долей для того, чтобы отрезки были крупнее и чертеж более четким;

2. каждую такую долю заменяют описанной цилиндрической поверхностью, касающейся ее по линии симметрии доли.

Цилиндрическая поверхность касается доли  $I$  по главному меридиану. Разделив его на 6 равных частей, через точки 2, 3, 4, 5, 6 проводят параллели - окружности. Затем строят образующие цилиндра, касающиеся параллелей в точках 2, 3, 6. Образующие  $2A$ ,  $3B$ , ... являются фронтально-проецирующими. Таким образом, цилиндрическая поверхность, касательная к доле  $I$ , является фронтально-проецирующей и фронтальная проекция ее совпадает с главным меридианом  $1_2, 2_2, 3_2, \dots, 7_2$ ;

3. строят развертку каждого описанного цилиндра способом нормального сечения:

а) нормальным сечением доли 1 является главный меридиан, который разворачивается в отрезок  $|1...7|$  вертикальной прямой. На ней откладывают отрезки, равные фронтальным проекциям хорд:  $|12| = |1_2 2_2|$ ,  $|23| = |2_2 3_2|$  и т.д.;

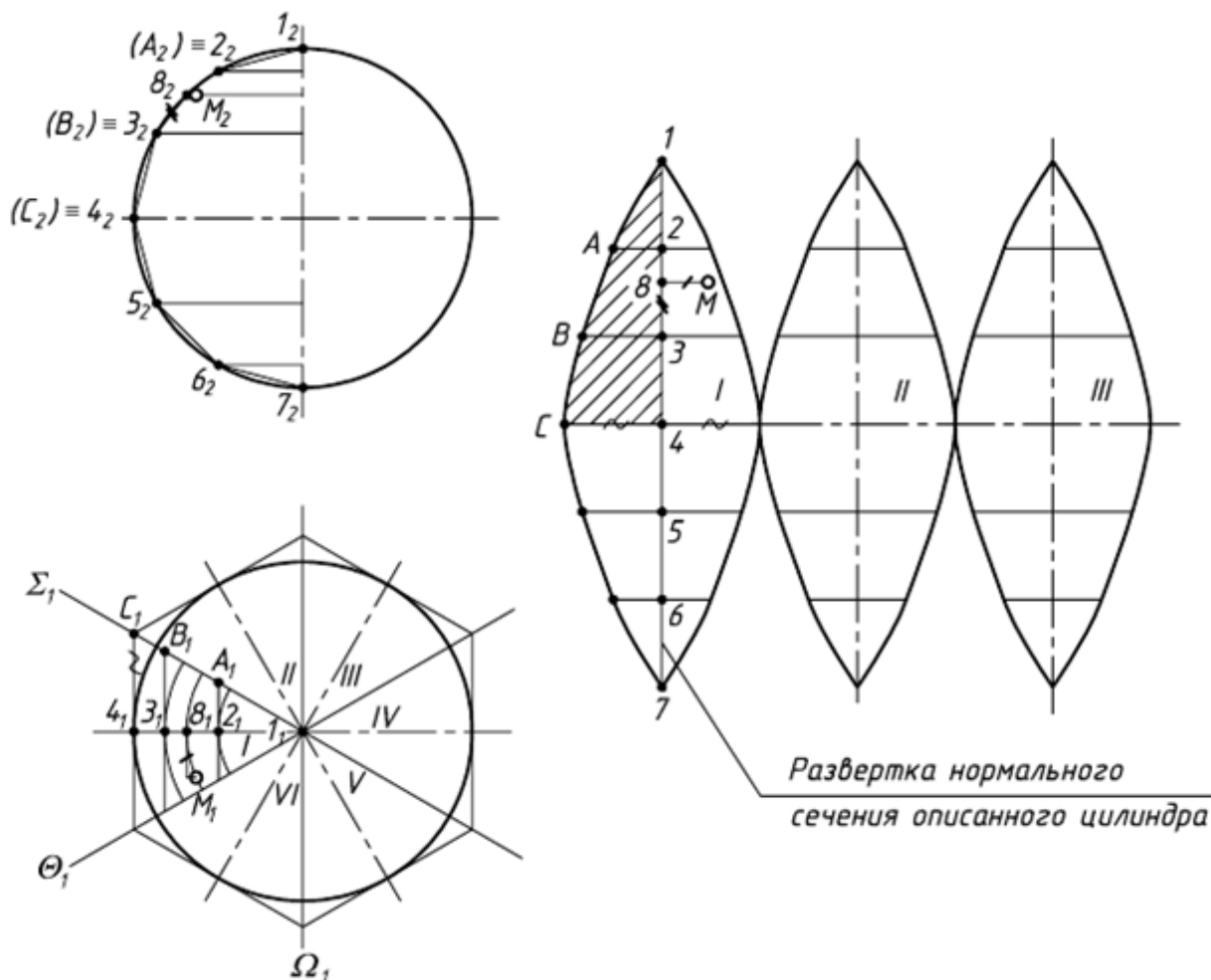


Рисунок 55 – Развертка сферы

б) через полученные точки 2, 3, 4, 5, 6 проводят образующие цилиндра перпендикулярно "развертке" нормального сечения. Размеры образующих берут с горизонтальной проекции  $|A2| = |A_1 2_1|$ ;  $|B3| = |B_1 3_1|$ ;  $|C4| = |C_1 4_1|$ . Через полученные точки 1, А, В и С проводят плавную кривую.

Развертка каждой доли имеет вертикальную и горизонтальную оси симметрии, поэтому, построив 1/4 часть развертки, аналогично строят остальные 3/4. Полная развертка сферы будет состоять из шести (двенадцати) таких долей. На практике подобные развертки удобно делать по шаблону. На рисунке 55 такой шаблон заштрихован.

Местоположение точки М на развертке, как и любой точки на плоскости, определяется двумя координатами - вертикальной и горизонтальной. Вертикальная координата - расстояние от точки соседней параллели, горизонтальная - от оси симметрии. Вертикальная координата  $|38| = |3_2 8_2|$  берется с фронтальной проекции, горизонтальная  $|M8| = |M_1 8_1|$  - с горизонтальной плоскости проекций.



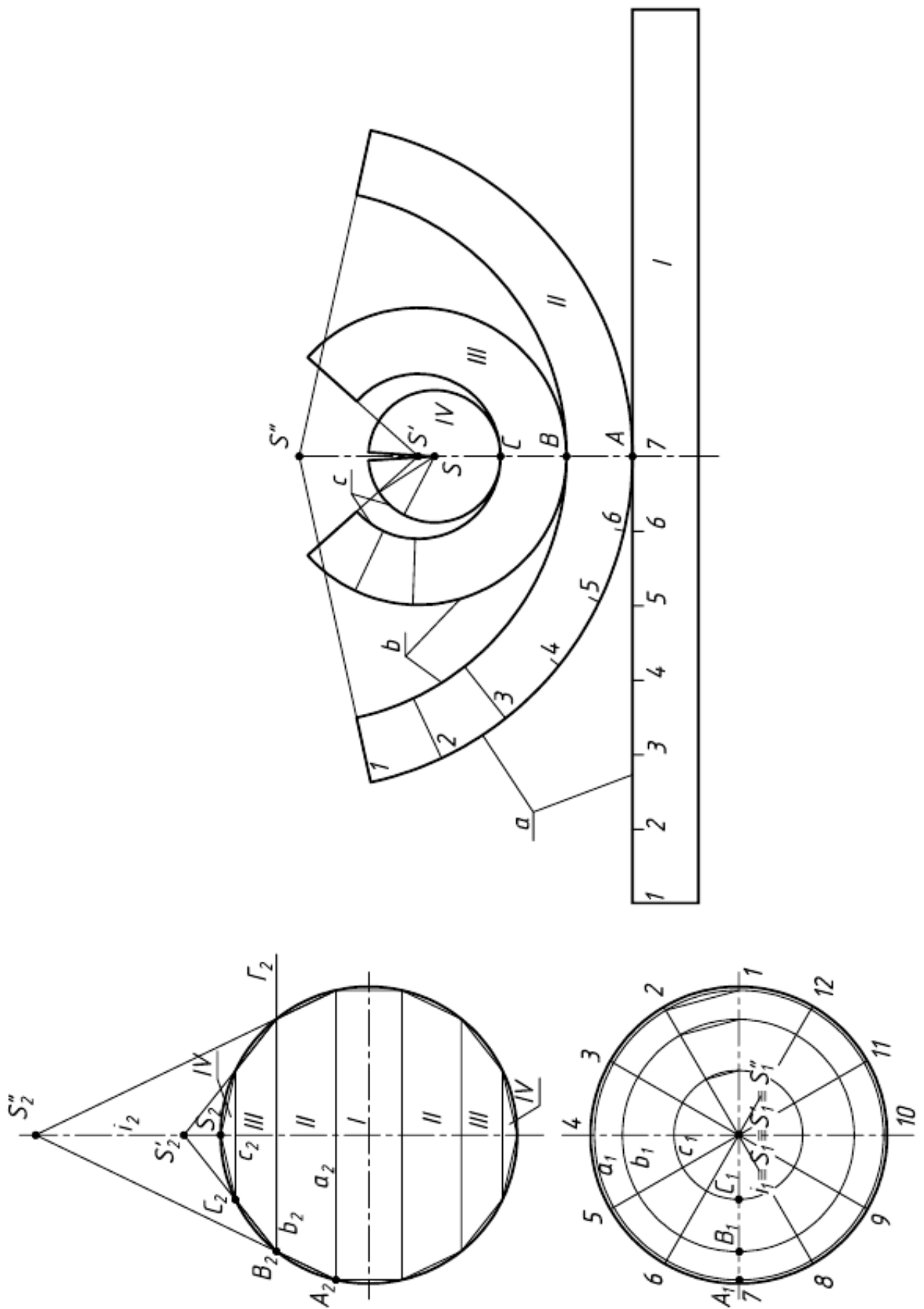


Рисунок 56 – Способ вспомогательных конусов

### Способ вспомогательных конусов

Построение развертки сферы этим способом показано на рисунке 56:

1) поверхность сферы разрезается по параллелям горизонтальными плоскостями на ряд поясов и два сегмента;

2) в полученные шаровые пояса и сегменты вписываются поверхности вращения, оси которых совпадают с осью  $i$  сферы, а основания - с соответствующими параллелями.

В шаровой сегмент IV вписывается полный конус вращения, вершина которого совпадает с точкой S пересечения оси вращения  $i$  с главным меридианом сферы.

В шаровые пояса III и II вписываются усеченные конусы вращения. Образующие конусов совпадают с хордами  $C_2B_2$  и  $B_2A_2$ . Вершины конусов  $S'_2$  и  $S''_2$  получаются на пересечении этих образующих с осью вращения.

В экваториальный пояс I вписывается цилиндр вращения;

3) строятся развертки вписанных поверхностей.

Разверткой конуса является сектор, радиус которого равен образующей конуса. Для пояса II – образующая  $|S''_2A_2|$ , для III -  $|S'_2B_2|$ , для IV -  $|S_2C_2|$ . Центры секторов рекомендуется размещать на одной линии, принимаемой за ось симметрии разверток. Длины дуг секторов равны длинам параллелей окружностей соответствующих поясов. Их размеры берутся с горизонтальной плоскости проекций, для этого окружности делятся на 12 частей. Так, длина дуги  $a$  на развертке равна длине горизонтальной проекции параллели  $a_1$ ,  $b = b_1$ .

Построенные части I и II соединяются между собой по линиям  $a$ , II и III - по линиям  $b$ , III и IV - по линиям  $c$ .

### **Винтовая поверхность**

Под винтовой поверхностью понимают поверхность образованную вращением точки вокруг оси вращения при одновременном ее перемещении вдоль оси вращения.

Если наклон образующей по отношению к оси цилиндра  $\neq 90^\circ$  (например  $= 60^\circ$ ), то винтовая поверхность называется косой. При угле  $= 90^\circ$  – прямая винтовая поверхность или прямой винтовой коноид. При образующей винтовой поверхности параллельной образующим некоторого конуса вращения, ось которого совпадает с осью винтовой поверхности, эпюр принимает виды, показанные на рисунке 57.

Основные параметры винтовой линии:

$h$  - шаг винтовой поверхности (величина перемещения точки вдоль оси вращения за один её оборот вокруг оси вращения);

$M$  - диаметр условной цилиндрической поверхности определяется величиной радиуса вращения;

$\varphi$  - профиль винтовой поверхности определяется величиной угла наклона образующей к оси вращения.

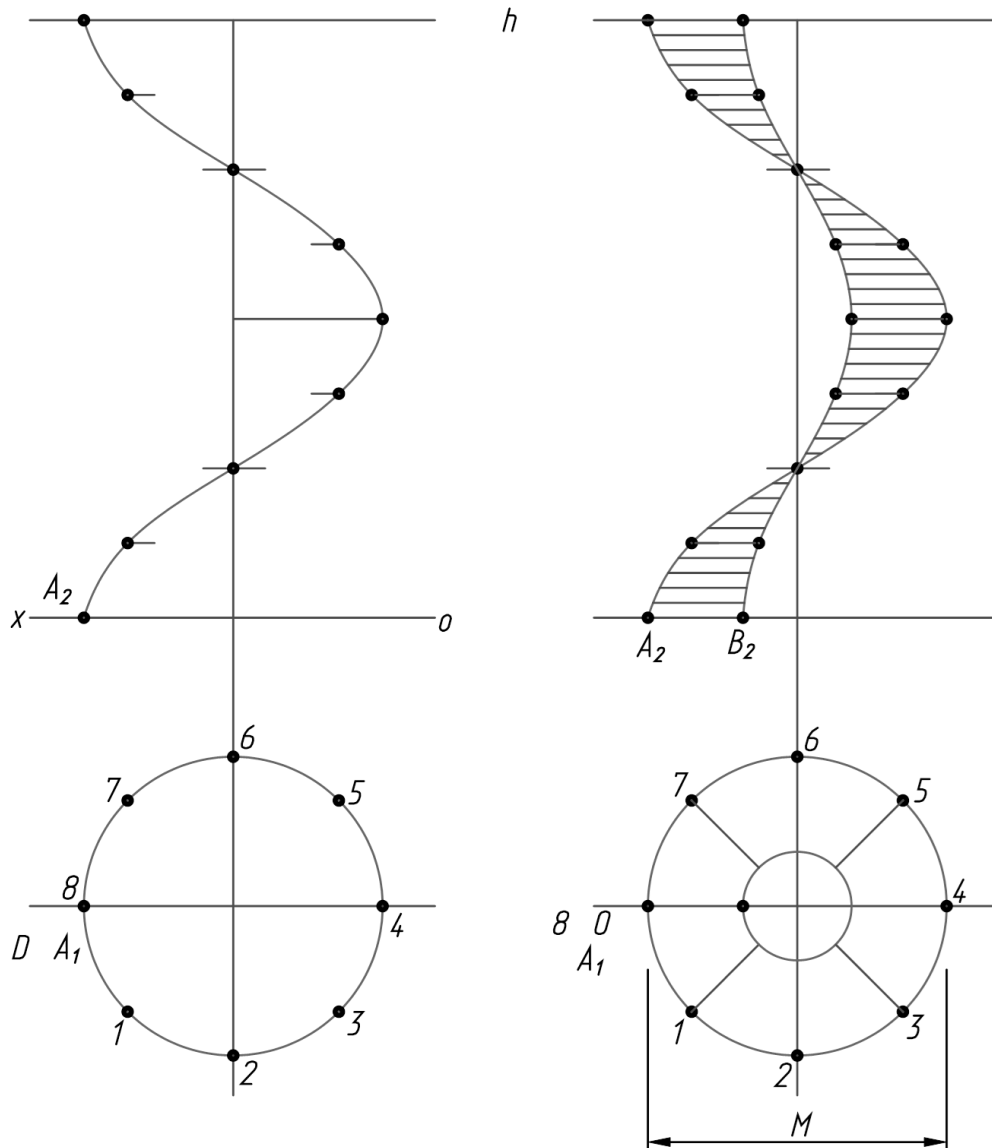


Рисунок 57 – Винтовая поверхность

Построение такой поверхности выполняется следующим способом (рис. 58):

1. Разбивается полный оборот винтовой поверхности на равное число частей (например  $360:8$ ).
2. Известное перемещение за один оборот винтовой поверхности также разбивается на это же число частей.
3. Строится проекция поверхности.

При рассечении винтовой поверхности плоскостью перпендикулярной оси вращения образуется кривая, называемая спиралью Архимеда. Порядок её построения: угол  $180^\circ$  разбивается на равное число частей, например на 4; на столько же частей разбивается и радиус. Затем с шагом  $1/4 R$  строится кривая.

Положение точки на винтовой поверхности определяется её принадлежностью образующей с учётом угла поворота, относительно исходного состояния.

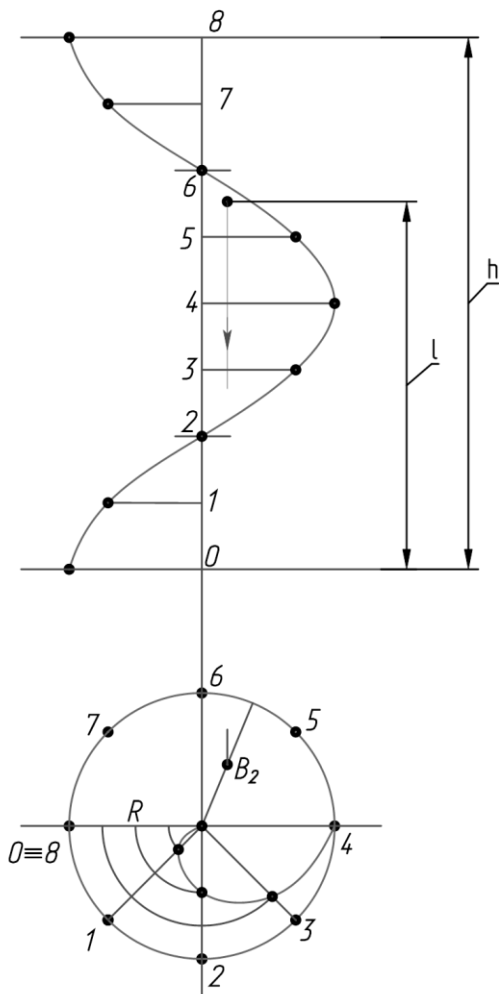


Рисунок 58 – Построение винтовой поверхности

Исходя из изложенного следует, что винтовая линия является результатом перемещения точки в пространстве при вращении её вокруг оси вращения и поступательном движении вдоль этой оси вращения. Если вращение цилиндра и прямолинейное перемещение точки вдоль оси вращения равномерны, то образуется цилиндрическая винтовая линия (гелиса). Точка, лежащая на этой винтовой поверхности, может быть определена математически:

$$\frac{l}{h} = \frac{\angle OB}{360^\circ}$$

Отсюда, зная угол поворота и величину шага винтовой поверхности можно однозначно определить и положение точки на ней.

Совокупность цилиндрической поверхности и винтового выступа на ней называется винтом (резьбовой поверхностью). Профиль резьбы зависит от угла наклона образующей винтового выступа к оси вращения. Резьбы бывают однозаходные, двухзаходные и т.д., левые и правые.

## Определение истинных размеров

Если отрезок параллелен плоскости, то он проецируется на неё без искажений. В остальных случаях для нахождения его натуральной величины применяют специальные вычисления.

Метод прямоугольного треугольника. Сущность данного метода заключается в нахождении гипотенузы прямоугольного треугольника, у которого один катет равен горизонтальной (или фронтальной) проекции отрезка, а величина другого катета представляет собой разность удаления концов отрезка от горизонтальной (или, соответственно, фронтальной) плоскости проекции.

Для того чтобы найти натуральную величину отрезка АВ (рис. 59), строим прямоугольный треугольник  $A_0A'B'$ . Его первый катет  $A'B'$  – это горизонтальная проекция АВ. Второй катет  $A'A_0$  равен величине  $Z_A - Z_B$ , то есть разности удаления точек А и В от горизонтальной плоскости  $\Pi_1$ .

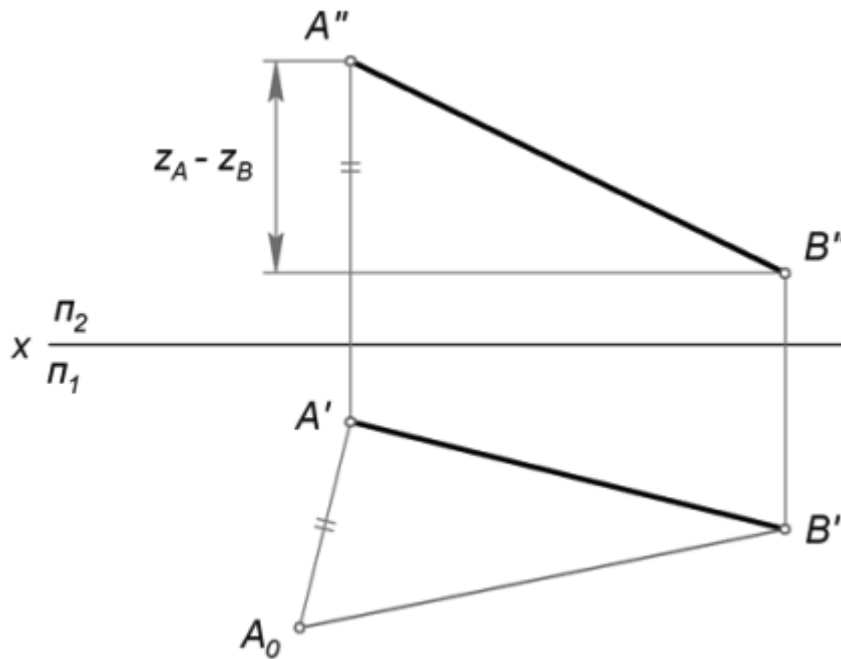


Рисунок 59 – Определение длины отрезка

Откладываем  $A'A_0 = Z_A - Z_B$  перпендикулярно  $A'B'$ . Затем проводим гипотенузу  $A_0B'$  треугольника  $A_0A'B'$ . Её величина соответствует настоящей длине  $AB$ .

Способ плоско-параллельного переноса. Плоско-параллельное перемещение представляет собой перемещение геометрической фигуры параллельно одной из плоскостей проекций. При этом величина проекции фигуры на эту плоскость не меняется. Например, если перемещать отрезок  $EF$  параллельно горизонтальной плоскости  $\Pi_1$ , то длина его проекции  $E'F'$  не изменится, когда она займет новое положение  $E'_1F'_1$  (как это показано на рис. 60).

Еще одно важное свойство параллельного переноса заключается в том, что при любом перемещении точки параллельно горизонтальной плоскости проекции, её фронтальная проекция движется по прямой, параллельной оси  $X$ . Если точка перемещается параллельно фронтальной плоскости, то её горизонтальная проекция движется по прямой, параллельной оси  $X$ .

Чтобы определить действительный размер отрезка  $EF$ , на свободном месте чертежа строим его новую горизонтальную проекцию  $E'_1F'_1 = E'F'$  так, чтобы она была параллельна оси  $X$ . Затем по линиям связи находим точки  $E''_1$  и  $F''_1$ . Расстояние между ними и есть искомая величина, поскольку мы перенесли  $EF$  в положение, параллельное фронтальной плоскости.

Метод плоско-параллельного перемещения, описанный здесь, иногда называют параллельным переносом.

Поворот вокруг оси. Для того, чтобы отрезок стал параллелен плоскости проекции и без искажения отразился на ней, он может быть повернут вокруг проецирующей прямой, проходящей через один из его концов.

Определим длину произвольного отрезка  $MN$  (рис. 61). Для этого через точку  $N$  проводим горизонтально проецирующую прямую  $i$ . Вокруг неё пово-

рачиваем  $MN$  так, чтобы его проекция  $M'N'$  заняла положение  $M'_1N'_1$ , параллельное оси  $X$ .

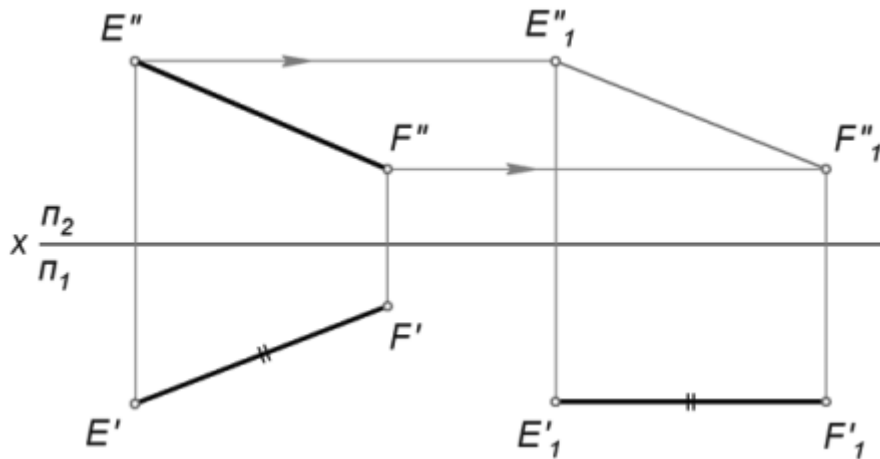


Рисунок 60 – Способ параллельного переноса

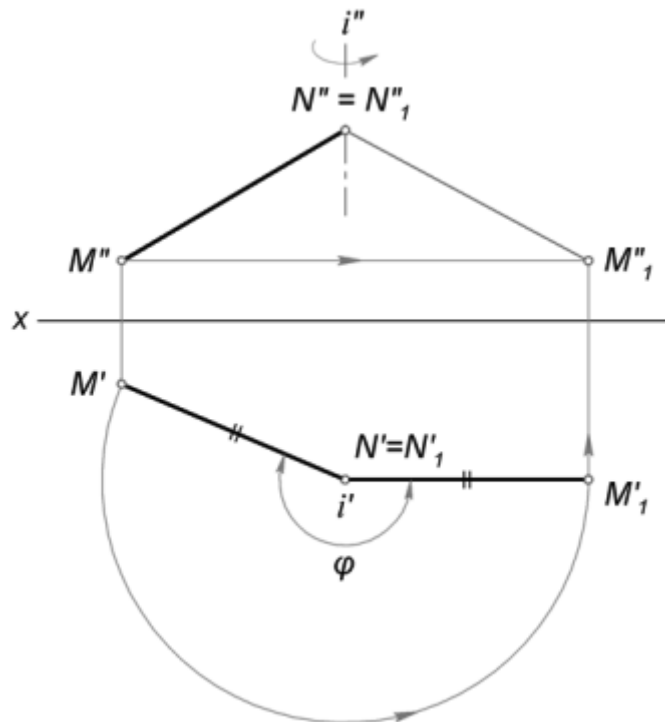


Рисунок 61 – Поворот вокруг оси

По линиям связи находим точку  $M''_1$ . При этом исходим из того, что  $M''$  в процессе вращения движется параллельно горизонтальной плоскости.

Точка  $N$  не изменит своего положения, так как лежит на оси поворота. Поэтому осталось только соединить  $N''_1$  и  $M''_1$  искомым отрезком.

## Стандарты чертежа

Все виды чертежей необходимо выполнять в соответствии с Единой системой конструкторской документации (ЕСКД). Это комплекс межгосударственных стандартов, устанавливающих взаимосвязанные правила, требования и нормы по разработке, оформлению и обращению конструкторской документации, разрабатываемой и применяемой на всех стадиях жизненного цикла изделия (при проектировании, разработке, изготовлении, контроле, приёмке, эксплуатации, ремонте, утилизации).

Назначение стандартов ЕСКД. Основное назначение стандартов ЕСКД состоит в установлении единых правил, требований и норм в отношении выполнения, оформления и обращения конструкторской документации, которые обеспечивают:

- применение современных методов и средств на всех стадиях жизненного цикла изделия;
- возможность обмена конструкторской документацией без её переоформления;
- оптимальную комплектность конструкторской документации;
- механизацию и автоматизацию обработки конструкторских документов и содержащейся в них информации;
- высокое качество изделий;
- наличие в конструкторской документации требований, обеспечивающих безопасность использования изделий для жизни и здоровья потребителей, окружающей среды, а также предотвращение причинения вреда имуществу;
- возможность расширения унификации и стандартизации при проектировании изделий и разработке конструкторской документации;
- возможность проведения сертификации изделий;
- сокращение сроков и снижение трудоёмкости подготовки производства;
- правильную эксплуатацию изделий;
- оперативную подготовку документации для быстрой переналадки действующего производства;
- упрощение форм конструкторских документов и графических изображений;
- возможность создания и ведения единой информационной базы;
- возможность гармонизации стандартов ЕСКД с международными стандартами (ИСО, МЭК) в области конструкторской документации;
- возможность информационного обеспечения поддержки жизненного цикла изделия.

Применение ЕСКД. Стандарты ЕСКД распространяются на изделия машиностроения и приборостроения. Область распространения отдельных стандартов расширена, что оговорено во введении к ним. Применение ЕСКД на территории РФ носит рекомендательный характер, то есть ЕСКД применяется



на добровольной основе (если иное не предусмотрено договором, контрактом, отдельными законами, решением суда и т.п.).

Обозначение стандартов ЕСКД. В основе обозначений стандартов ЕСКД лежит классификационный принцип. Принадлежность к серии ЕСКД означает цифра «2» в начале номера стандарта. Классификационную группу (шифр группы) обозначает цифра после точки. Порядковый номер стандарта в группе определяется двузначным кодом. На год регистрации стандарта указывают двузначные цифры после тире.



Рисунок 62 – Пример обозначения стандарта ЕСКД ГОСТ 2.305-2008 Единая система конструкторской документации. Изображения – виды, разрезы, сечения

Таблица 5 – Состав и классификация ЕСКД

ЕСКД - 10 классификационных групп	
Шифр	Содержание стандартов в группе
0	Общие положения
1	Основные положения
2	Классификация и обозначение изделий в конструкторских документах
3	Общие правила выполнения чертежей
4	Правила выполнения чертежей изделий машиностроения и приборостроения
5	Правила обращения конструкторских документов (учет, хранение, дублирование, внесение изменений)
6	Правила выполнения эксплуатационной и ремонтной документации
7	Правила выполнения схем
8	Правила выполнения документов строительных и судостроения
9	Прочие стандарты

Бумажные чертежи по ЕСКД. Форматы чертежей. Основная надпись. Согласно ЕСКД чертежи выполняют с соблюдением стандартных форматов. Форматы чертежей – это размеры листов чертежей и других конструкторских документов, установленные для всех отраслей промышленности и строительства. Стандартизация форматов позволяет унифицировать оборудование для производства чертёжной бумаги и других носителей, размеры чертёжных столов (приборов) и досок, оборудование для изготовления, размножения и хранения документов.



При образовании основных форматов использованы следующие принципы:

- отношение длин сторон форматов - величина постоянная;
- каждый последующий формат меньшего размера получают делением предыдущего пополам параллельно его меньшей стороне;
- площадь основного формата А0 равна  $1 \text{ м}^2$ .

Из первых двух условий определяется отношение сторон формата:

$$\frac{a_i}{b_i} = \frac{b_i}{0,5a_i} \text{ или } \frac{a_i}{b_i} = \sqrt{2}$$

где  $a_i$  - длина наибольшей стороны формата,  $b_i$  - длина меньшей стороны формата.

Из этого отношения и третьего условия получается система уравнений для определения отношения сторон формата А0:

$$\left\{ \begin{array}{l} \frac{a_0}{b_0} = \sqrt{2} \\ a_0 b_0 = 1 \text{ м}^2 \end{array} \right\}$$

откуда

$$a_0 = \sqrt[4]{2} \approx 1,189 \text{ м}; b_0 = \frac{1}{\sqrt[4]{2}} \approx 0,841 \text{ м}$$

Форматы листов определяются размерами внешней рамки чертежа.

Таблица 6 – Основные форматы в соответствии с ГОСТ 2.301-68

Обозначение	А0	А1	А2	А3	А4
Размер сторон листа, мм	841 x 1189	594 x 841	420 x 594	297 x 420	210 x 297

При необходимости можно применять формат А5 с размерами сторон 148 x 210 мм и форматы, образуемые увеличением коротких сторон основных форматов в целое число раз, например, формат А0x2 имеет размеры 1682 x 1189, формат А4x3 имеет размеры 630 x 297 и т. д.

Внешняя рамка чертежа выполняется тонкой линией и ее размерами определяются форматы листов бумаги. Линии рамки поля чертежа наносят на расстоянии 5 мм от внешней рамки. Слева оставляют поле шириной 20 мм для подшивки в папку.

На формате А4 основная надпись располагается только вдоль его короткой стороны. На других – либо короткой, либо длинной.

**Масштабы.** Масштаб - отношение линейных размеров на чертеже к линейным размерам самого предмета. Изображение предмета может быть выполнено в натуральную величину, уменьшено или увеличено.

В зависимости от сложности и величины изображаемых изделий, масштабы, согласно ГОСТ 2.302-68, бывают следующего типа: масштаб натуральной величины: масштаб с отношением 1:1; масштаб увеличения: масштаб с отношением, большим, чем 1:1 (2:1 и т.д.); масштаб уменьшения: масштаб с отношением, меньшим, чем 1:1 (1:2 и т.д.).

Таблица 7 – Ряд масштабов

(ряд представлен не полностью; приведён полностью в ГОСТ 2.302-68)

Масштабы уменьшения	1:2	1:2,5	1:4	1:5	1:10	1:15	1:20
Натуральная величина	1:1						
Масштабы увеличения	2:1	2,5:1	4:1	5:1	10:1	20:1	40:1

Искажение масштаба в чертеже допускают в случаях, когда некоторые элементы изображения трудно вычертить или желательно усилить их зрительное восприятие.

**Надписи.** Надписи на чертежах должны быть разборчивыми и читаемыми. ГОСТ 2.304-81 устанавливает шрифты, которыми следует выполнять надписи на чертежах. В стандарте дано начертание букв русского и некоторых других алфавитов (английский, греческий и т.д.), а также цифр и различных знаков на сетке с ячейкой в виде параллелограмма.

Размер шрифта  $h$  - это величина, определённая высотой прописных букв в миллиметрах. Высота прописных букв измеряется перпендикулярно к основанию строки. Высота строчных букв  $s$  определяется из отношения их высоты к размеру шрифта  $h$ , например,  $s = (7/10)h$ .

Стандарт предусматривает следующие размеры шрифта: (1,8); 2,5; 3,5; 5; 7; 10; 14; 20; 28; 40.

**Линии.** Графика отображается набором линий, отличающихся толщиной и изображением. ГОСТ 2.303-68 устанавливает начертания, наименования и основные назначения линий на чертежах всех отраслей промышленности и строительства.

Таблица 8 – Толщина линий

N	Наименование и начертание	Толщина линий	Основное назначение
1	Сплошная толстая основная (в дальнейшем - основная)	S (0,5 - 1,4)	1.1. Линии видимого контура 1.2. Линии перехода видимые 1.3. Линии контура сечения (вынесенного и входящего в состав разреза)
2	Сплошная тонкая (в дальнейшем - тонкая)	S/3...S/2	2.1. Линии контура наложенного сечения 2.2. Линии размерные и выносные 2.3. Линии штриховки 2.4. Линии-выноски 2.5. Полки линий-выносок и подчеркивание надписей 2.6. Линии ограничения выносных элементов и др.
3	Сплошная волнистая	S/3...S/2	3.1. Линии обрыва 3.2. Линии разграничения вида и разреза
4	Штриховая	S/3...S/2	4.1. Линии невидимого контура 4.2. Линии перехода невидимые
5	Штрихпунктирная тонкая	S/3...S/2	5.1. Линии осевые и центровые
6	Разомкнутая	S...11/2S	6.1. Линии сечений

Размерные линии проводят параллельно отрезку, размеры которого они указывают, а выносные линии - перпендикулярно размерным. Толщина размерных и выносных линий от  $S/3$  до  $S/2$  в зависимости от размера и сложности изображения, а также от формата чертежа. Размерные и выносные линии выполняют сплошными тонкими линиями. Толщина линий должна быть одинакова для всех изображений на данном чертеже, вычерчиваемых в одинаковом масштабе. Условное графическое изображение материала на чертежах отображается штриховкой, в разрезах.

Штриховка. Правила нанесения штриховки установлены ГОСТ 2.306-68. Штриховка применяется к разрезам и сечениям, полученным при мысленном рассечении предмета секущей плоскостью.

## Виды

Изображения на чертеже принято называть видами. По ГОСТ 2.305-2008 вид предмета (вид) – это ортогональная проекция обращенной к наблюдателю видимой части поверхности предмета, расположенного между ним и плоскостью проецирования.

Установлены следующие названия видов, получаемых на основных плоскостях проекций (основные виды, рис. 63):

- 1 - вид спереди (главный вид);
- 2 - вид сверху;
- 3 - вид слева;
- 4 - вид справа;
- 5 - вид снизу;
- 6 - вид сзади.

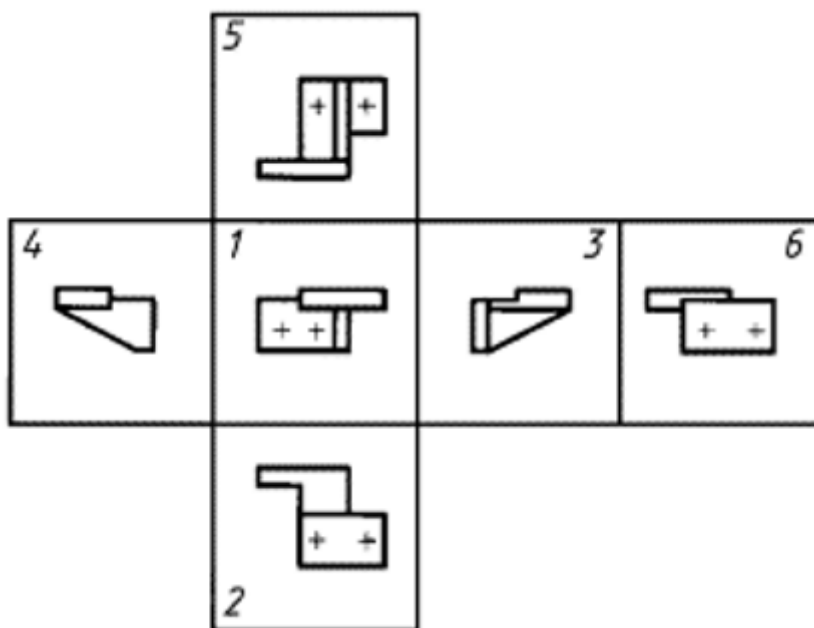


Рисунок 63 – Виды

При выполнении графических документов в форме электронных моделей (ГОСТ 2.052-2021) для получения соответствующих изображений следует применять сохраненные виды.

В строительных чертежах в необходимых случаях соответствующим видам допускается присваивать специальные названия, например: фасад, план, профиль. Названия видов на чертежах надписывать не следует. В строительных чертежах допускается надписывать название вида с присвоением ему буквенного, цифрового или другого обозначения.

Если виды сверху, слева, справа, снизу, сзади не находятся в непосредственной проекционной связи с главным изображением (видом или разрезом, изображенным на фронтальной плоскости проекции), то направление проецирования должно быть указано стрелкой около соответствующего изображения. Над стрелкой и над полученным изображением (видом) следует нанести одну и ту же прописную букву (рис. 64).

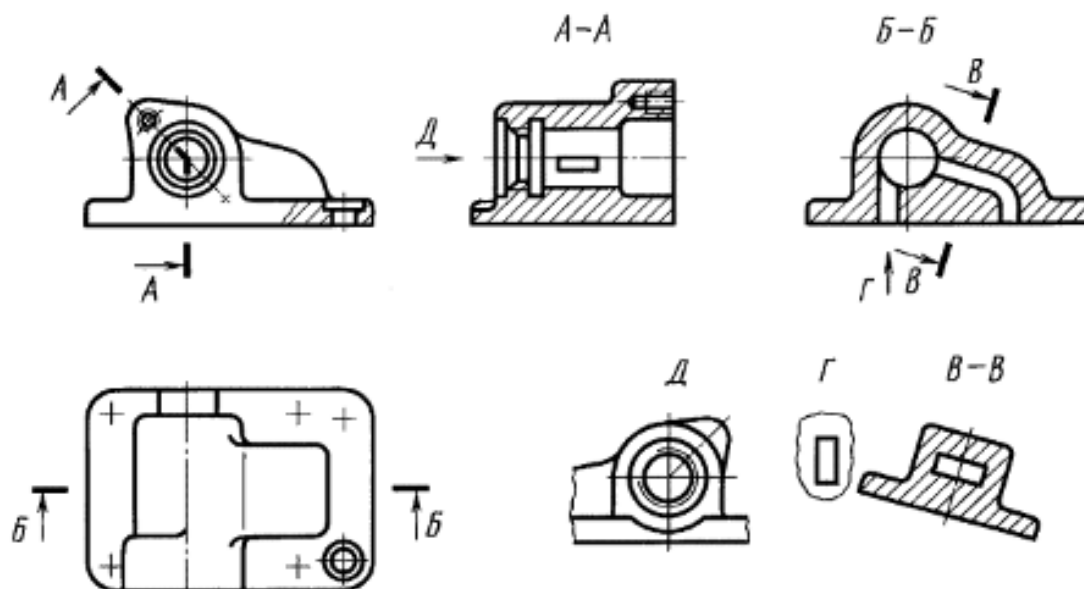


Рисунок 64 – Подписи видов

## Размеры

Основанием для изготовления детали по ее чертежу являются размеры, указанные на чертеже. Правила нанесения размеров установлены ГОСТ 2.307-2011.

Размер необходимо проставлять действительным, независимо от масштаба, надразмерной линией примерно на середине. Линейные размеры на чертежах указывают в миллиметрах, без указания единиц измерения. Угловые размеры указывают в градусах, минутах и секундах с обозначением единиц измерения.

Общее количество размеров на чертеже должно быть минимальным, но достаточным для изготовления и контроля изделия.

Наносить размеры на чертежах в виде замкнутой цепи не допускается: один из размеров должен быть «свободным», за исключением случаев, когда один из размеров является справочным.

Основные требования:

1. Основанием для определения величины изображенного изделия и его элементов служат размерные числа, нанесенные на чертеже.

2. Общее количество размеров на чертеже должно быть минимальным, но достаточным для изготовления и контроля изделия.

3. Размеры, не подлежащие выполнению по данному чертежу и указываемые для большего удобства пользования чертежом, называются *справочными*.

4. Справочные размеры на чертеже отмечают знаком «\*», а в технических требованиях записывают: «\* Размеры для справок». Если все размеры на чертеже справочные, их знаком «\*» не отмечают, а в технических требованиях записывают: «Размеры для справок».

5. К справочным относят следующие размеры:

а) один из размеров замкнутой размерной цепи (рис. 65);

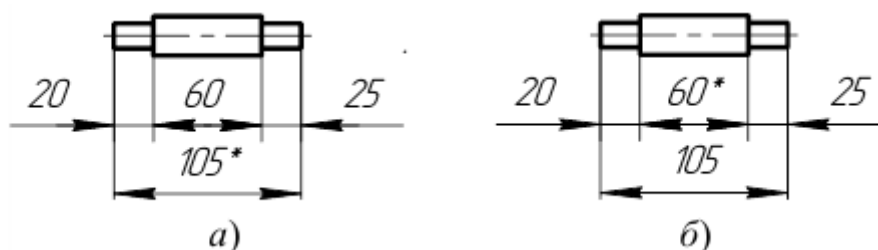


Рисунок 65 – Указание размеров

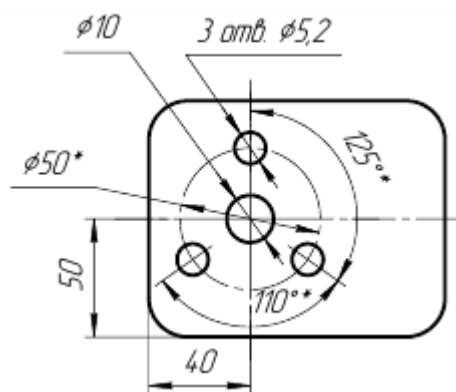


Рисунок 66 – Указание размеров

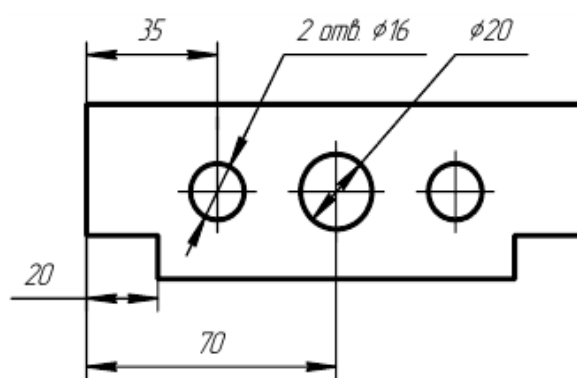


Рисунок 67 – Указание размеров

б) размеры, определяющие положение элементов детали, подлежащих обработке по другой детали (рис. 66);

в) размеры на сборочном чертеже, по которым определяют предельные положения отдельных элементов конструкции, например ход поршня, ход штока клапана двигателя внутреннего сгорания и т.п.;

г) размеры на сборочном чертеже, перенесенные с чертежей деталей и используемые в качестве установочных и соединительных;

д) габаритные размеры на сборочном чертеже, перенесенные с чертежей деталей или являющиеся суммой размеров нескольких деталей;

6. Не допускается повторять размеры одного и того же элемента на разных изображениях, в технических требованиях, основной надписи и спецификации (рис. 67).

7. Линейные размеры на чертежах и в спецификациях указывают в миллиметрах, без обозначения единицы измерения. Для размеров, приводимых в технических требованиях и пояснительных надписях на поле чертежа, обязательно указывают единицы измерения.

8. Угловые размеры указывают в градусах, минутах и секундах с обозначением единицы измерения, например:  $4^\circ$ ;  $4^\circ 30'$ ;  $12^\circ 45' 30''$ ;  $30^\circ \pm 1^\circ$ ;  $30^\circ \pm 10'$ .

9. Для размерных чисел применять простые дроби не допускается, за исключением размеров в дюймах.

10. Размеры, определяющие расположение сопрягаемых поверхностей, проставляют, как правило, от конструктивных баз с учетом возможностей выполнения и контроля этих размеров.

11. При расположении элементов предмета (отверстий, пазов, зубьев и т.п.) на одной оси или на одной окружности размеры, определяющие их взаимное расположение, наносят следующими способами:

а) от общей базы (поверхности, оси) (рис. 68а и б);

б) заданием размеров нескольких групп элементов от нескольких общих баз (рис. 68в);

в) заданием размеров между смежными элементами (цепочкой) (рис. 69).

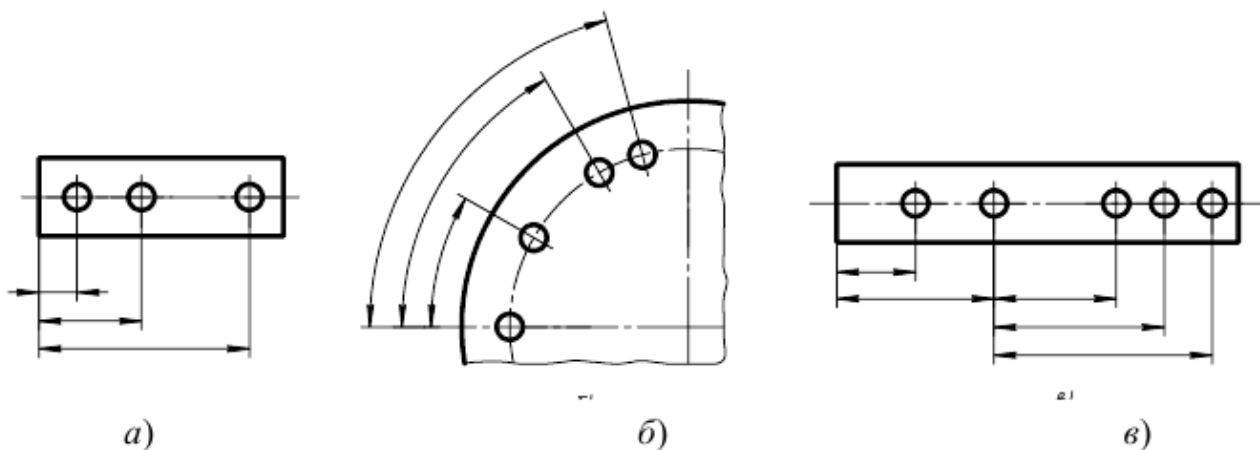


Рисунок 68 – Указание размеров

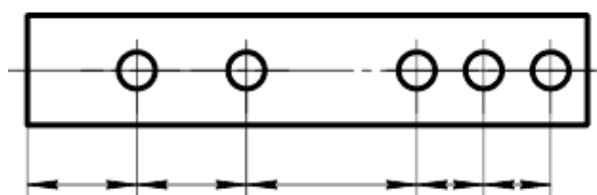


Рисунок 69 – Указание размеров

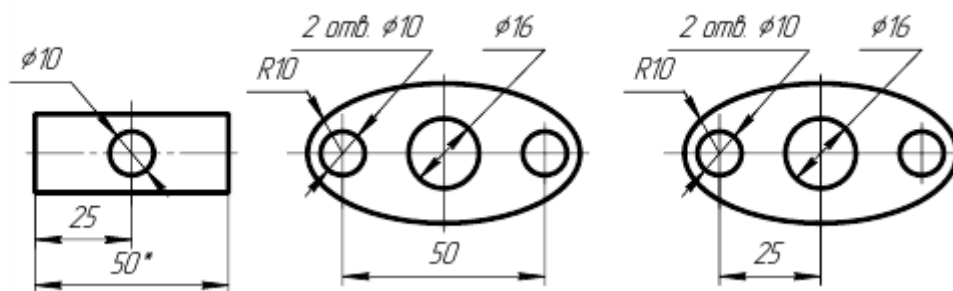


Рисунок 70- Указание размеров

12. Размеры на чертежах не допускается наносить в виде замкнутой цепи, за исключением случаев, когда один из размеров указан как справочный (рис. 65). Размеры, определяющие положение симметрично расположенных поверхностей у симметричных изделий, наносят, как показано на рисунке 70.

Нанесение размеров:

1. Размеры на чертежах указывают размерными числами, размерными и выносными линиями.

2. При нанесении размера прямолинейного отрезка размерную линию проводят параллельно этому отрезку, а выносные линии – перпендикулярно размерным (рис. 71а).

3. При нанесении размера угла размерную линию проводят в виде дуги с центром в его вершине, а выносные линии – радиально (рис. 71б).

4. При нанесении размера дуги окружности размерную линию проводят концентрично дуге, а выносные линии – параллельно биссектрисе угла, над размерным числом наносят знак « $\frown$ » (рис. 71в).

5. Размерную линию с обоих концов ограничивают стрелками, упирающимися в соответствующие линии, и при нанесении линии радиуса - линией, ограниченной стрелкой со стороны определяемой дуги или скругления (рис. 71г).

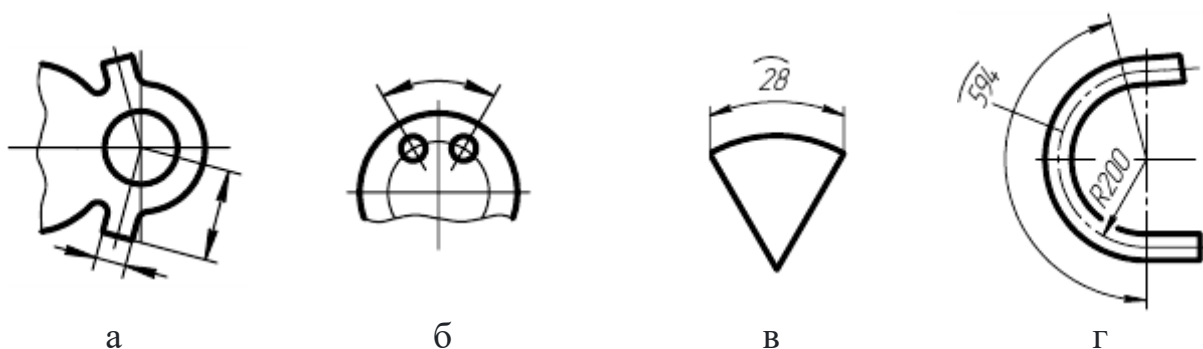


Рисунок 71 – Указание размеров

6. В случаях, показанных на рисунке 72, размерную и выносную линии проводят так, чтобы они вместе с измеряемым отрезком образовали параллелограмм.

7. Размерные линии предпочтительно наносить вне контура изображения.



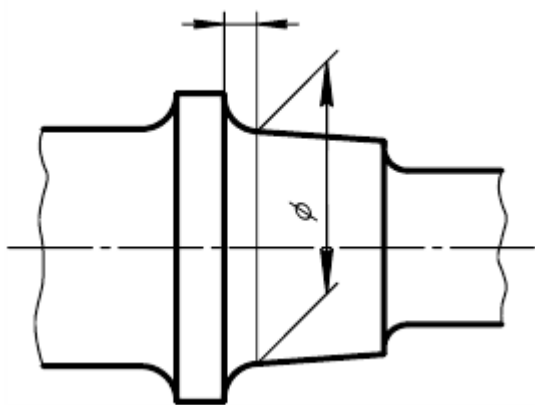


Рисунок 72 – Указание размеров

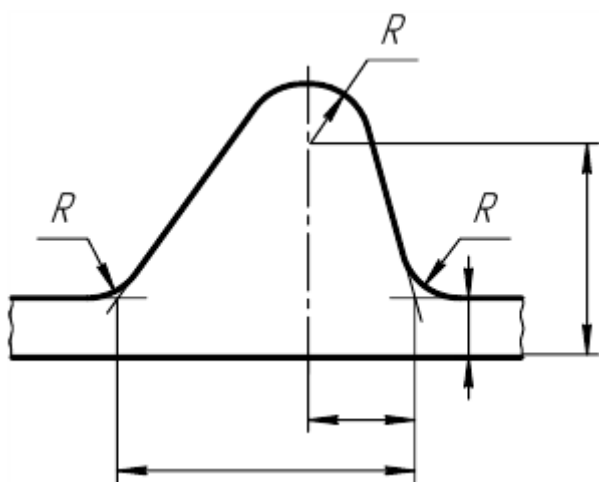


Рисунок 73 – Указание размеров

8. Выносные линии должны выходить за концы стрелок размерной линии на 1...5 мм.

9. Минимальные расстояния между параллельными размерными линиями должны быть 7 мм, а между размерной и линией и контуром – 10 мм (выбирается в зависимости от размеров изображения и насыщенности чертежа).

10. Необходимо избегать пересечения размерных и выносных линий (рис. 73).

11. Не допускается использовать линии контура, осевые, центровые и выносные линии в качестве размерных.

12. Если надо показать координаты вершины скругляемого угла или центра дуги скругления, то выносные линии проводят от точки пересечения сторон скругляемого угла или центра дуги скругления (рис. 72 и 73).

13. Если вид или разрез симметричного предмета или отдельных симметрично расположенных элементов изображают только до оси симметрии или с обрывом, то размерные линии, относящиеся к этим элементам, проводят с обрывом, и обрыв размерной линии делают дальше оси или линии обрыва предмета с нанесением одной стрелки и полным размерным числом (рис. 74а и б).

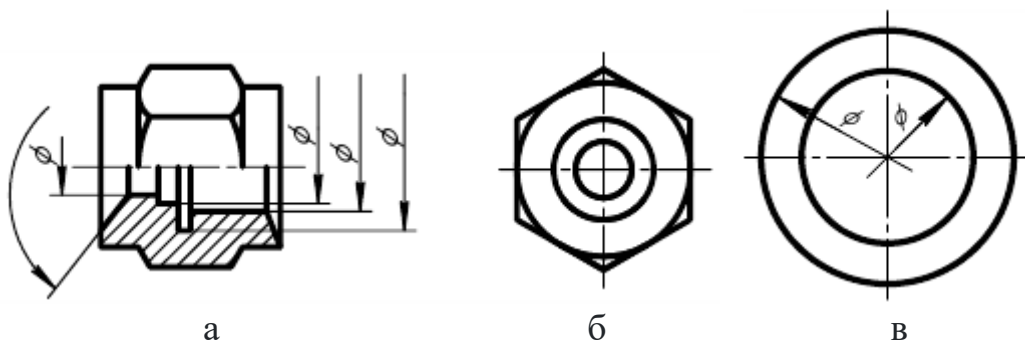
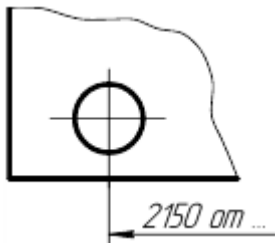


Рисунок 74 – Указание размеров

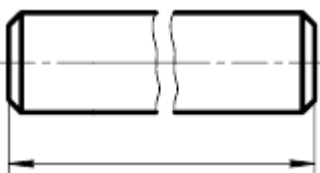


14. Размерные линии допускается проводить с обрывом в следующих случаях:

а) при указании размера диаметра окружности независимо от того, изображена ли окружность полностью или частично; при этом обрыв размерной линии делают дальше центра окружности (рис. 74в);



а



б

Рисунок 75 –  
Указание размеров

б) при нанесении размеров от базы, не изображенной на данном чертеже (рис. 75а).

15. При изображении изделия с разрывом размерную линию не прерывают (рис. 75б).

16. Величины элементов стрелок размерных линий выбирают в зависимости от толщины линии видимого контура и вычерчивают их приблизительно одинаковыми на всем чертеже. Форма стрелки и примерное соотношение ее элементов показаны на рисунке 76. В строительных чертежах линейные размеры вместо стрелок ограничивают засечками.

17. Если длина размерной линии недостаточна для размещения на ней стрелок, то размерную линию продолжают за выносные линии (или соответственно за контурные, осевые, центровые и т.д.) и стрелки наносят, как показано на рисунке 77.

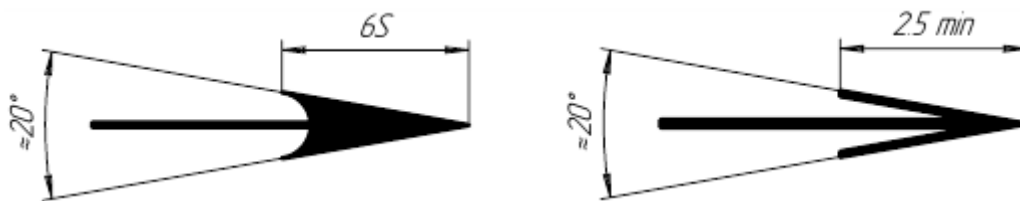


Рисунок 76 – Стрелки

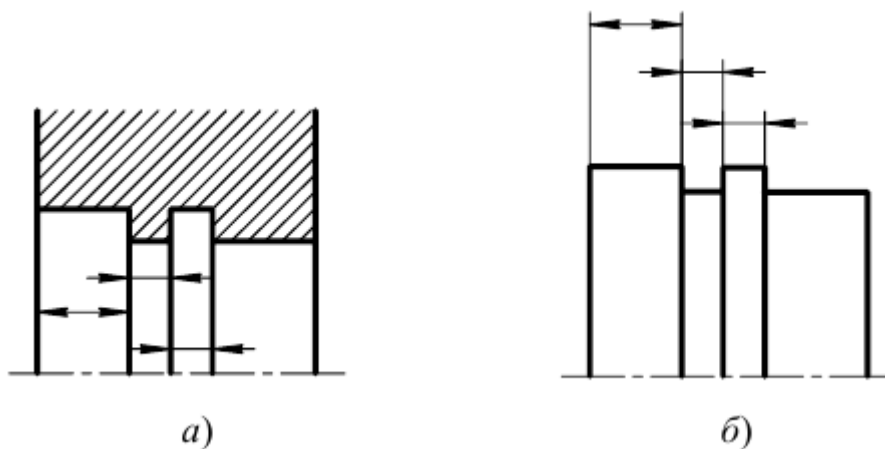


Рисунок 77 – Указание размеров

18. При недостатке места для стрелок на размерных линиях, расположенных цепочкой, стрелки допускается заменять засечками, наносимыми под уг-

лом  $45^\circ$  к размерным линиям (рис. 78а), или четко наносимыми точками (рис. 78б).

19. При недостатке места для стрелки из-за близко расположенной контурной или выносной линии последнее допускается прерывать (рис. 78в).

20. Размерные числа наносят над размерной линией возможно ближе к ее середине (рис. 79).

21. При нанесении размера диаметра внутри окружности размерные числа смещают относительно середины размерных линий.

22. При нанесении нескольких параллельных или концентрических размерных линий на небольшом расстоянии друг от друга размерные числа над ними рекомендуется располагать в шахматном порядке (рис. 80).

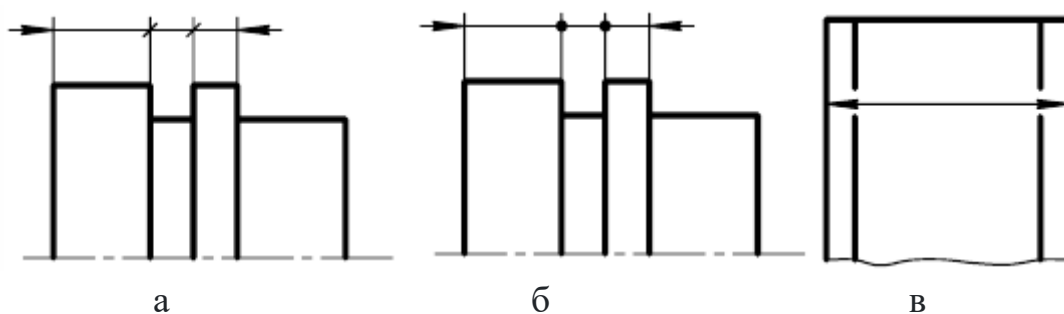


Рисунок 78 – Указание размеров

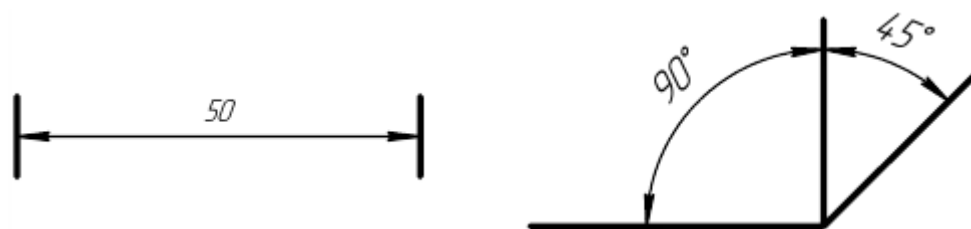


Рисунок 79 – Указание размеров

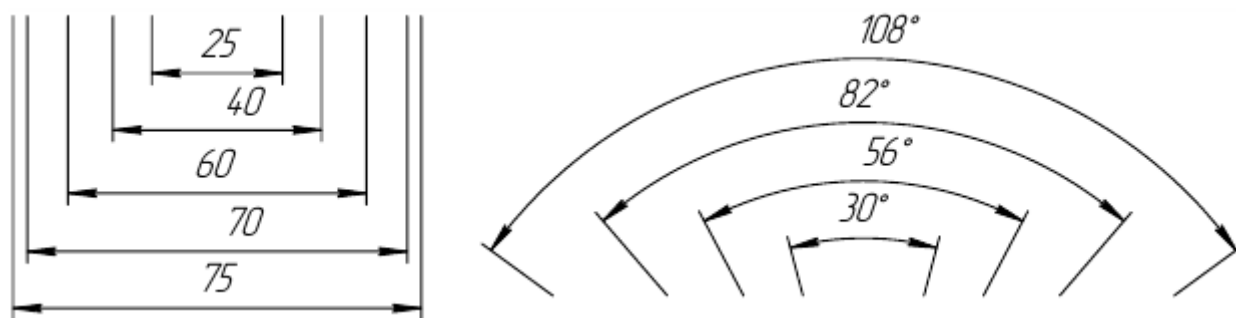


Рисунок 80 – Указание размеров

23. Размерные числа линейных размеров при различных наклонах размерных линий располагают, как показано на рисунке 81а. Если необходимо нанести размер в заштрихованной зоне, соответствующее размерное число наносят на полке линии-выноски (рис. 81б).

24. Угловые размеры наносят так, как показано на рисунке 82а. Для углов малых размеров при недостатке места размерные числа помещают на полках линий-выносок в любой зоне (рис. 82б) [13, п. 2.27].

25. Если для написания размерного числа недостаточно места над размерной линией, то размеры наносят, как показано на рисунке 83а; если недостаточно места для нанесения стрелок, то их наносят, как показано на рисунке 83б. Способ нанесения размерного числа при различных положениях линий (стрелок) на чертеже определяется наибольшим удобством чтения.

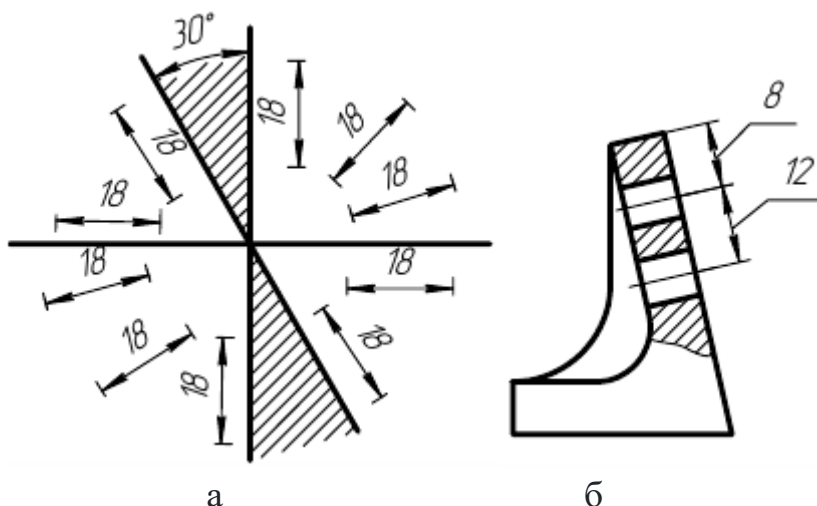


Рисунок 81 – Указание размеров

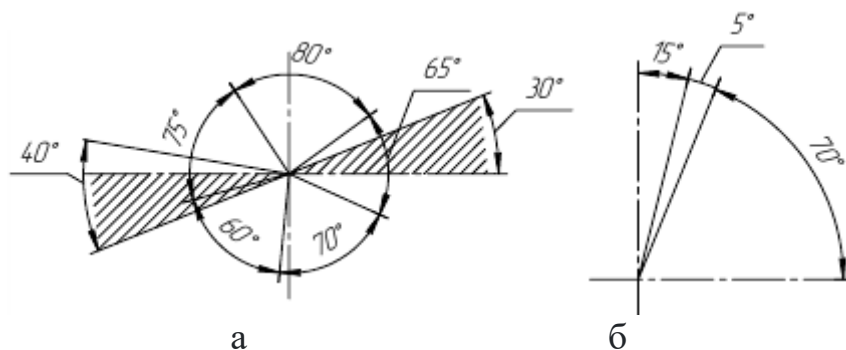


Рисунок 82 – Указание размеров

26. Размерные числа не допускается разделять или пересекать какими бы то ни было линиями чертежа. Не допускается разрывать линию контура для нанесения размерного числа в местах пересечения размерных, осевых или центровых линий. В месте нанесения размерного числа осевые, центровые линии и линии штриховки прерывают (рис. 84а и б).

27. Размеры, относящиеся к одному и тому же конструктивному элементу (пазу, выступу, отверстию и т.д.), рекомендуется группировать в одном месте, располагая их на том изображении, на котором геометрическая форма данного элемента показана наиболее полно (рис. 84в).

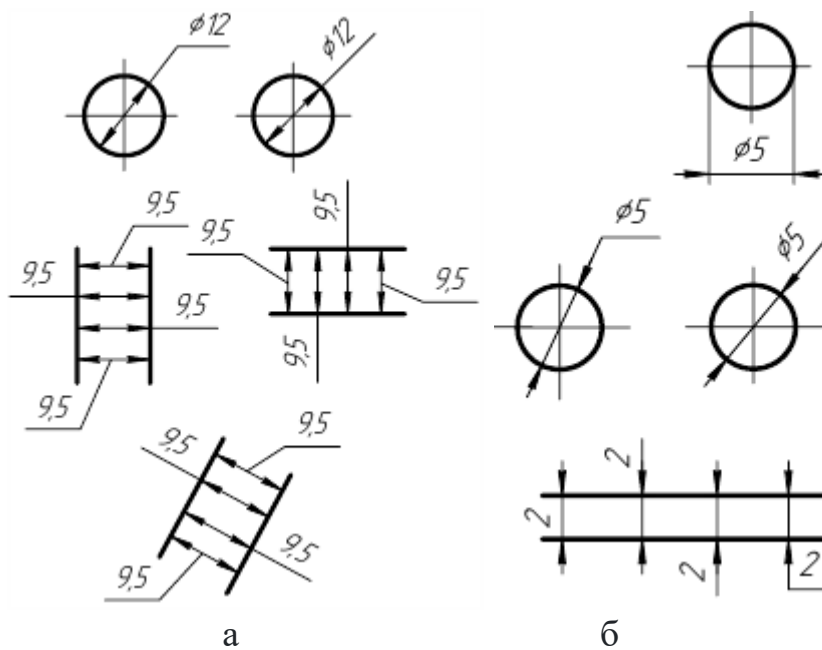


Рисунок 83 – Указание размеров

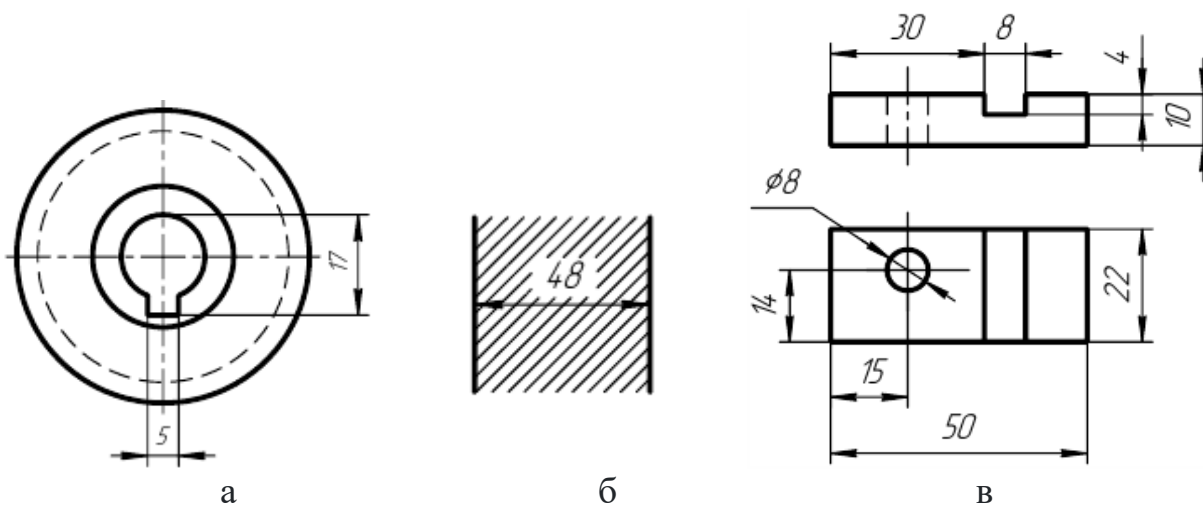


Рисунок 84 – Указание размеров

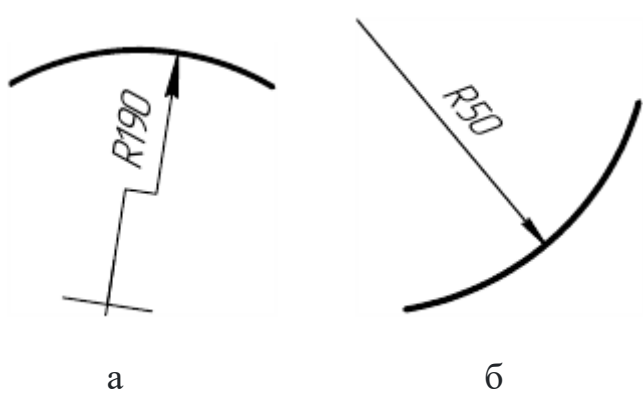


Рисунок 85 – Указание размеров

28. При нанесении размера радиуса перед размерным числом помещают прописную букву R.

29. Если при нанесении размера радиуса дуги окружности необходимо указать размер, определяющий положение ее центра, то последний изображают в виде пересечения центровых или выносных линий. При большой величине радиуса центр допускается приближать к дуге, в этом случае размерную линию

радиуса показывают с изломом под углом  $90^\circ$  (рис. 85а).

30. Если не требуется указывать размеры, определяющие положение центра дуги окружности, то размерную линию радиуса допускается не доводить до центра и смещать ее относительно центра (рис. 85б).

31. При проведении нескольких радиусов из одного центра размерные линии любых двух радиусов не располагают на одной прямой (рис. 86а). При совпадении центров нескольких радиусов их размерные линии допускается не доводить до центра, кроме крайних (рис. 86б).

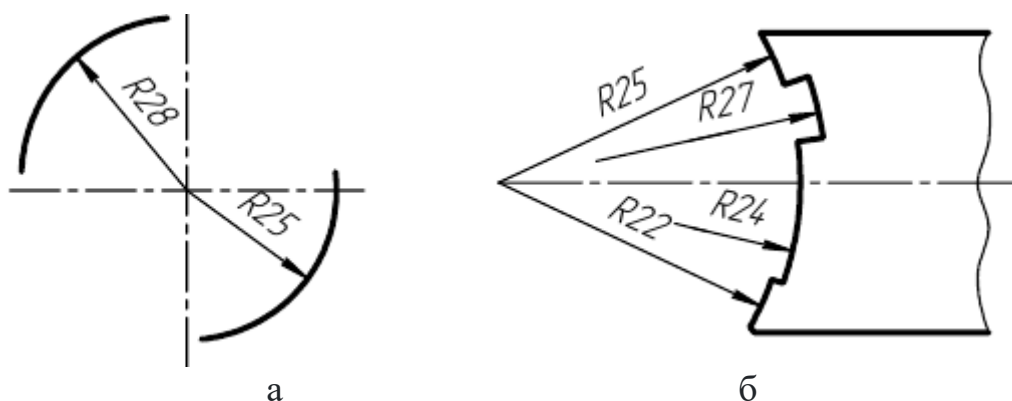


Рисунок 86 – Указание размеров

32. Размеры радиусов наружных скруглений наносят, как показано на рисунке 87а, внутренних скруглений – на рисунке 87б.

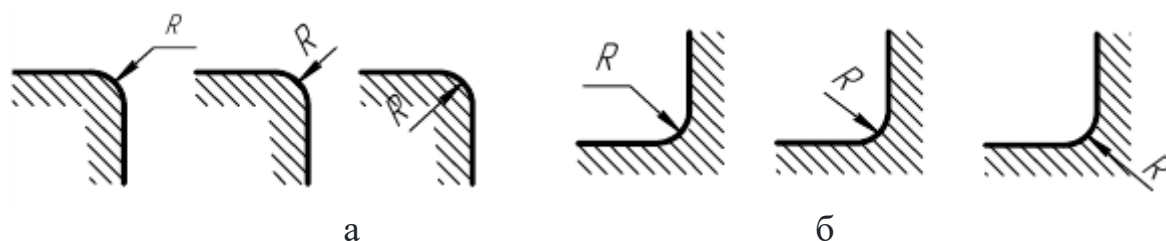


Рисунок 87 – Указание размеров

Размеры одинаковых радиусов допускается указывать на общей полке, как показано на рисунке 88.



Рисунок 88 – Указание размеров

33. При указании размера диаметра (во всех случаях) перед размерным числом наносят знак  $\varnothing$ .

34. Перед размерным числом диаметра (радиуса) сферы также наносят знак  $\varnothing$  (R) без надписи «Сфера». Если на чертеже трудно отличить сферу от

других поверхностей, то перед размерным числом диаметра (радиуса) допускается наносить слово «Сфера» или знак  $\circ$ , например: «Сфера  $\varnothing 18$ ,  $\circ R12$ » .

35. Размер квадрата наносят, как показано на рисунке 89.

Высота знака  $\square$  должна быть равна высоте размерных чисел на чертеже.

36. Перед размерным числом, характеризующим конусность, наносят знак  $\triangleleft$ , острый угол которого должен быть направлен в сторону вершины конуса (рис. 90).

Знак конуса и конусность в виде соотношений следует наносить над осевой линией или на полке линии-выноски.

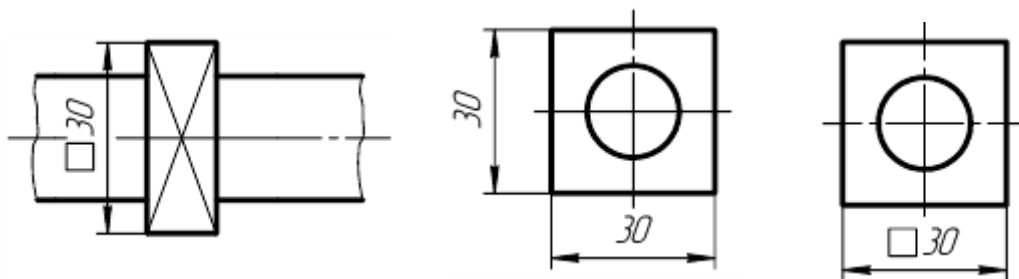


Рисунок 89 – Указание размеров

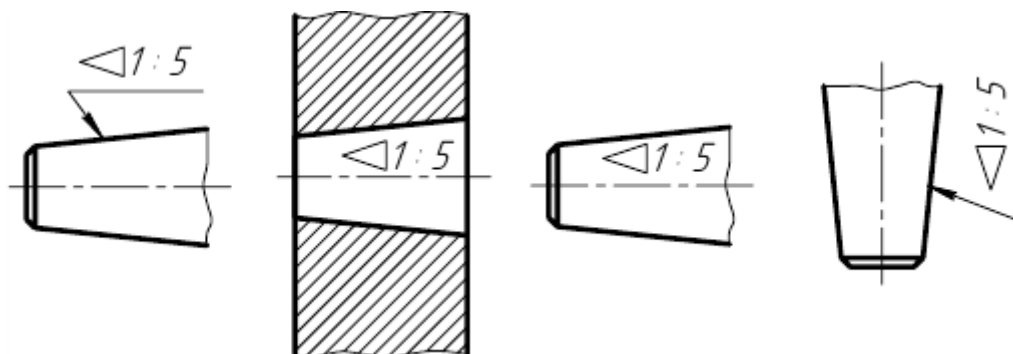


Рисунок 90 – Указание размеров

37. Уклон поверхности следует указывать непосредственно у изображения поверхности уклона или на полке линии-выноски в виде соотношения (рис. 91а), в процентах (рис. 91б). Перед размерным числом, определяющим уклон, наносят знак  $\triangleleft$ , острый угол которого должен быть направлен в сторону уклона.

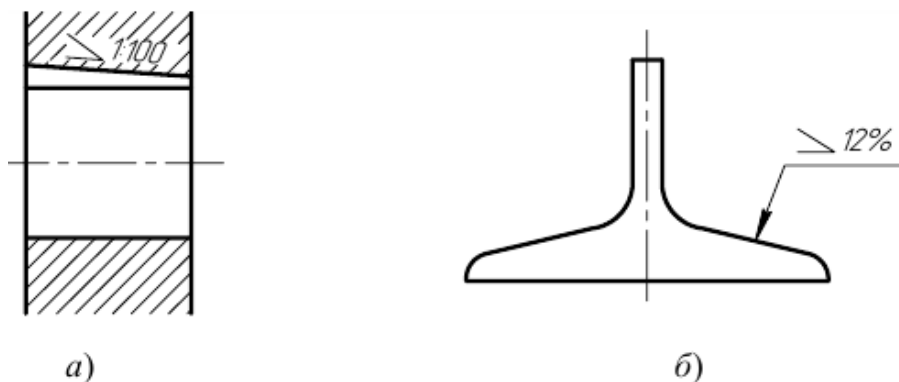


Рисунок 91 – Указание размеров

38. Размеры фасок под углом  $45^\circ$  наносят, как показано на рисунке 92.

Размеры фасок под другими углами указывают по общим правилам – линейными угловыми размерами (рис. 93а, б) или двумя линейными размерами (рис. 93в).

39. Размеры нескольких одинаковых элементов изделия, как правило, наносят один раз с указанием на полке линии-выноски количества этих элементов (рис. 94а). Допускается указывать количество элементов под полкой (рис. 94б).

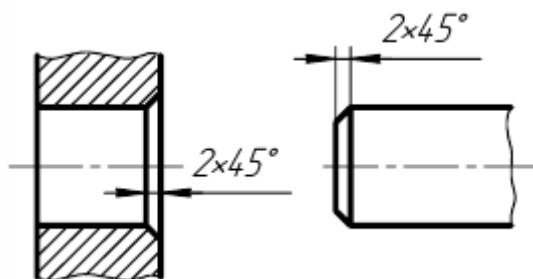


Рисунок 92 – Указание размеров

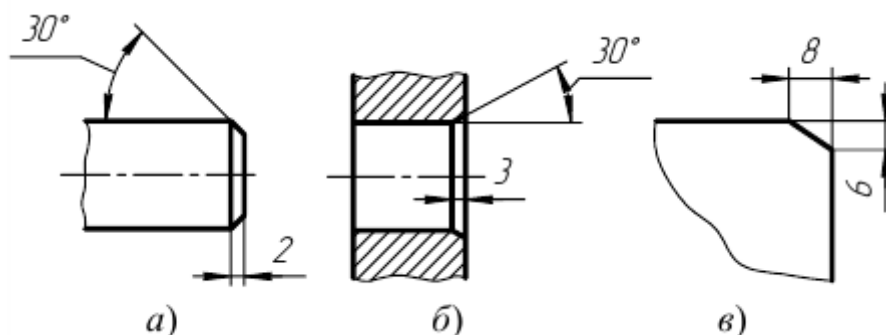


Рисунок 93 – Указание размеров

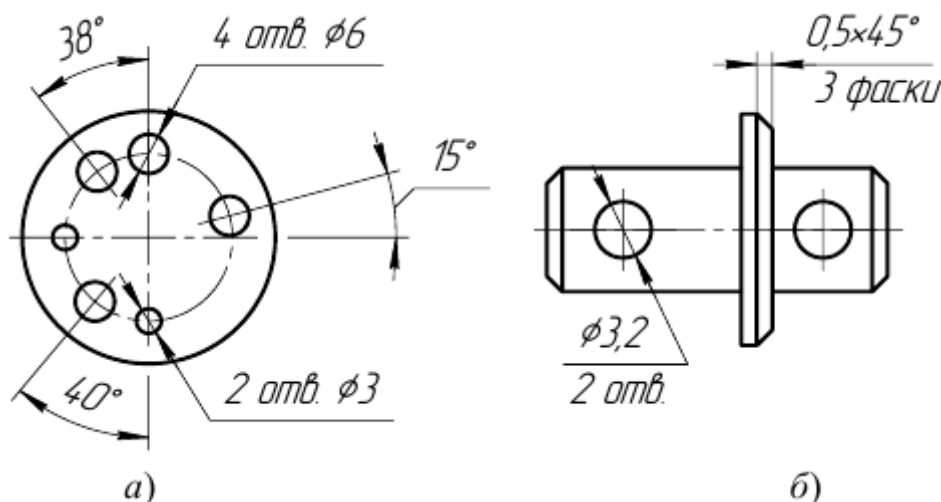


Рисунок 94 – Указание размеров

40. При нанесении размеров элементов, равномерно расположенных по окружности изделия (например, отверстий), вместо угловых размеров, определяющих взаимное расположение элементов, указывают только их количество (рис. 95).

41. Размеры двух симметрично расположенных элементов изделия (кроме отверстий) наносят один раз без указаний их количества, группируя, как правило, в одном месте все размеры (рис. 96).

Количество одинаковых отверстий всегда указывают полностью, а их размеры – только один раз.

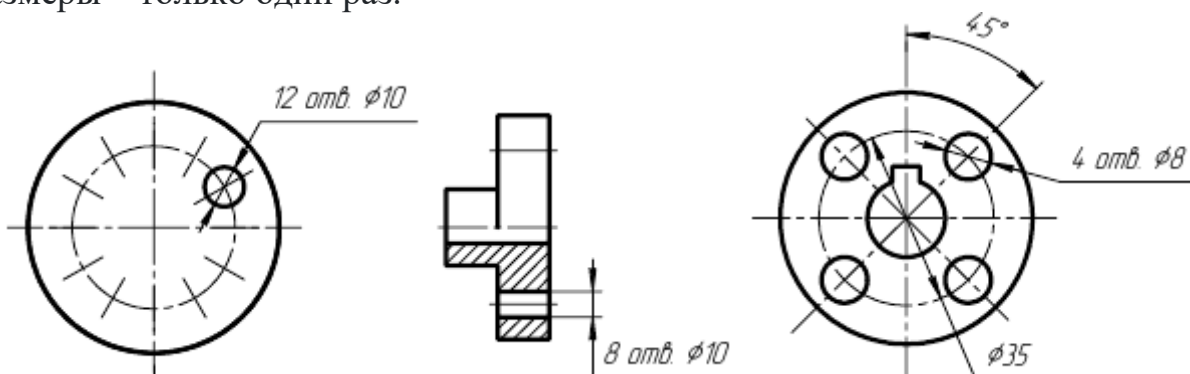


Рисунок 95 – Указание размеров

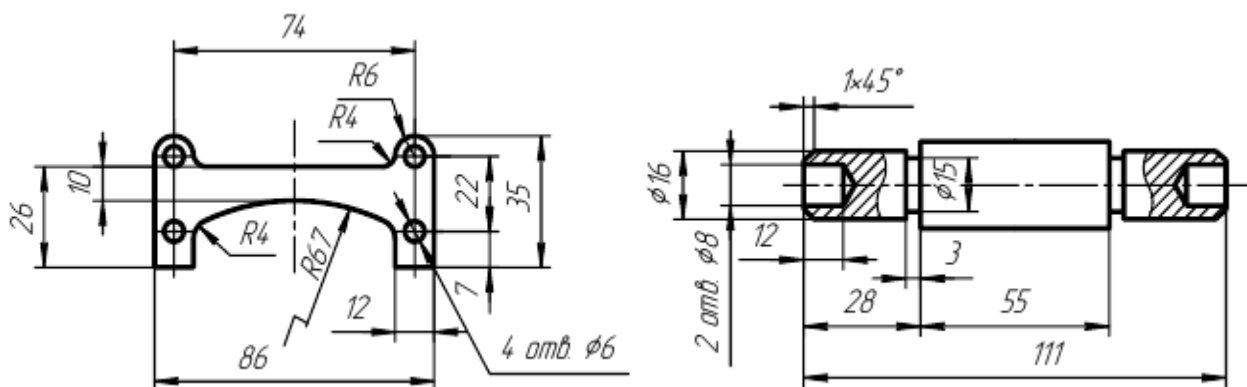


Рисунок 96 – Указание размеров

42. При нанесении размеров, определяющих расстояние между равномерно расположенными одинаковыми элементами изделия (например, отверстиями), рекомендуется вместо размерных цепей наносить размеры между соседними элементами и размер между крайними элементами в виде произведения количества промежутков между элементами на размер промежутка (рис. 97).

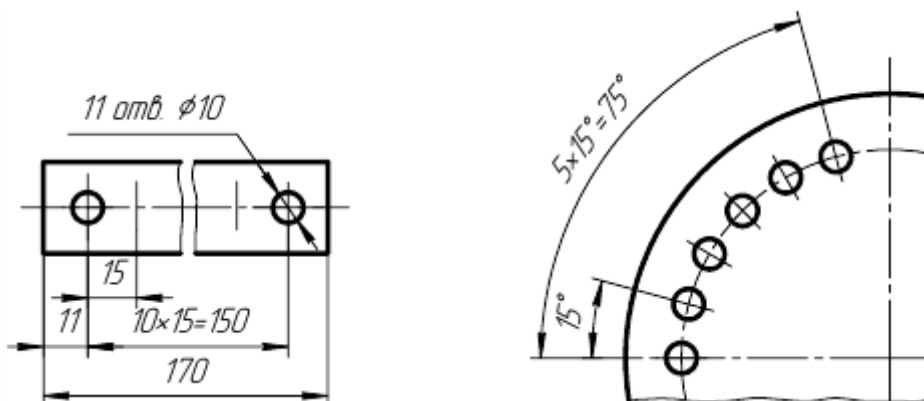


Рисунок 97 – Указание размеров



## Разрезы

Для выявления внутреннего содержания детали или изделия выполняют разрезы. В разрезе показывается то, что попадает в плоскость разреза, и то, что находится за ней. В зависимости от положения секущей плоскости относительно горизонтальной плоскости проекций разрезы разделяют на:

- горизонтальные (например, разрез А-А, рис. 100).

В строительных чертежах горизонтальным разрезам допускается присваивать другие названия, например "план";

- вертикальные (например, разрез на месте главного вида, рис. 98; разрезы на рис. 99);

- наклонные (например, разрез Г-Г, рис. 104).

В зависимости от числа секущих плоскостей разрезы разделяют на:

- простые (см. рис. 98, 99);

- сложные (например, разрез А-А, рис. 102).

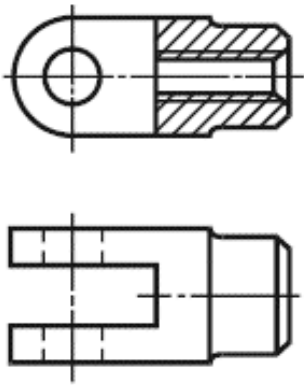


Рисунок 98 – Пример разреза

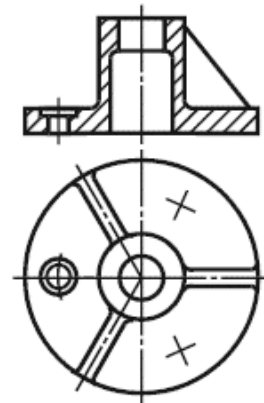


Рисунок 99 – Пример разреза

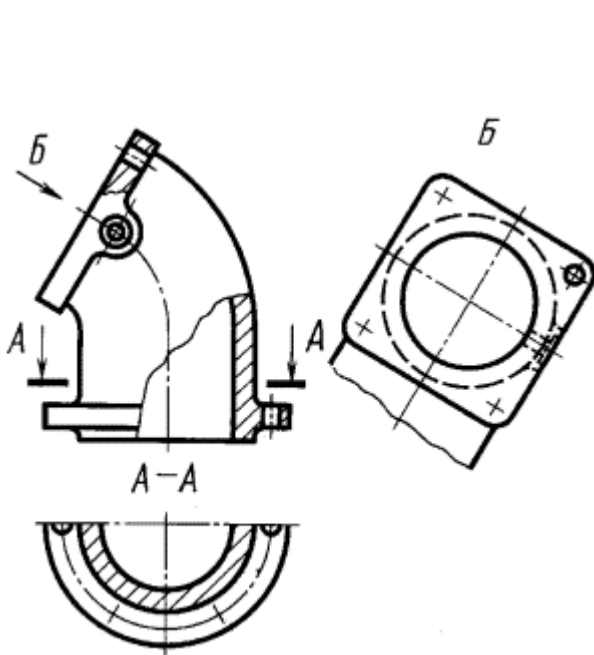


Рисунок 100 – Пример разреза

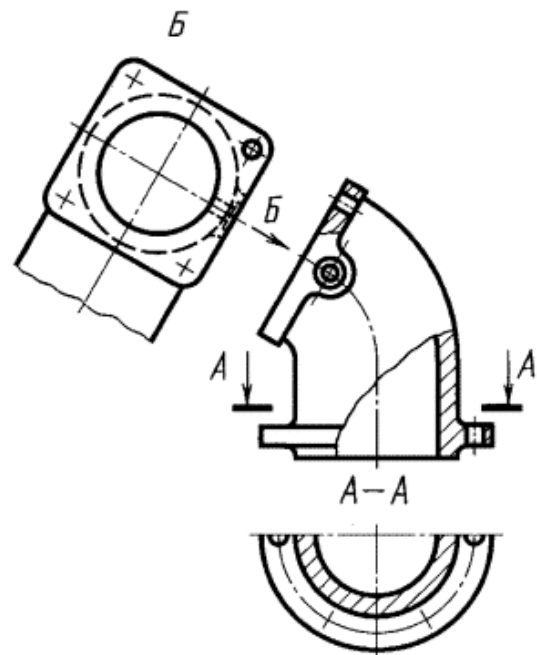


Рисунок 101 – Пример разреза

Вертикальный разрез бывает фронтальным (например, разрез, рис. 99) и профильным (например, разрез А-А, рис. 102).

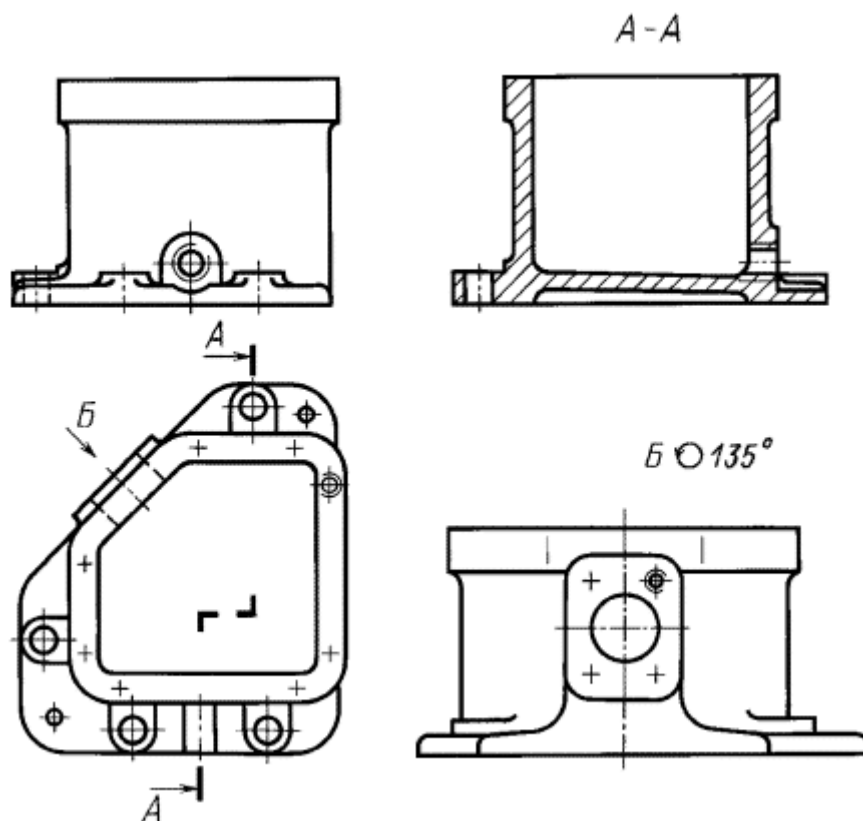


Рисунок 102 – Пример разреза

Сложные разрезы бывают ступенчатыми (например, разрез А-А, рис. 102) и ломаными (например, разрезы А-А, рис. 104).

Разрезы бывают продольными и поперечными, если секущие плоскости направлены перпендикулярно к длине или высоте предмета (например, разрезы А-А и Б-Б, рис. 103).

Положение секущей плоскости указывают на чертеже линией сечения. Для линии сечения следует применять разомкнутую линию. При сложном разрезе штрихи проводят также у мест пересечения секущих плоскостей между собой. На начальном и конечном штрихах следует ставить стрелки, указывающие направление взгляда; стрелки следует наносить на расстоянии 2-3 мм от конца штриха, смещая от контура во внешнюю сторону.

Начальный и конечный штрихи не должны пересекать контур соответствующего изображения (наносятся за пределами изображения).

В случаях, подобных указанному на рисунке 107, стрелки, указывающие направление взгляда, наносят на одной линии.

У начала и конца линии сечения, а при необходимости, и у мест пересечения секущих плоскостей ставят одну и ту же прописную букву русского алфавита. Буквы наносят около стрелок, указывающих направление взгляда, и в местах пересечения со стороны внешнего угла.

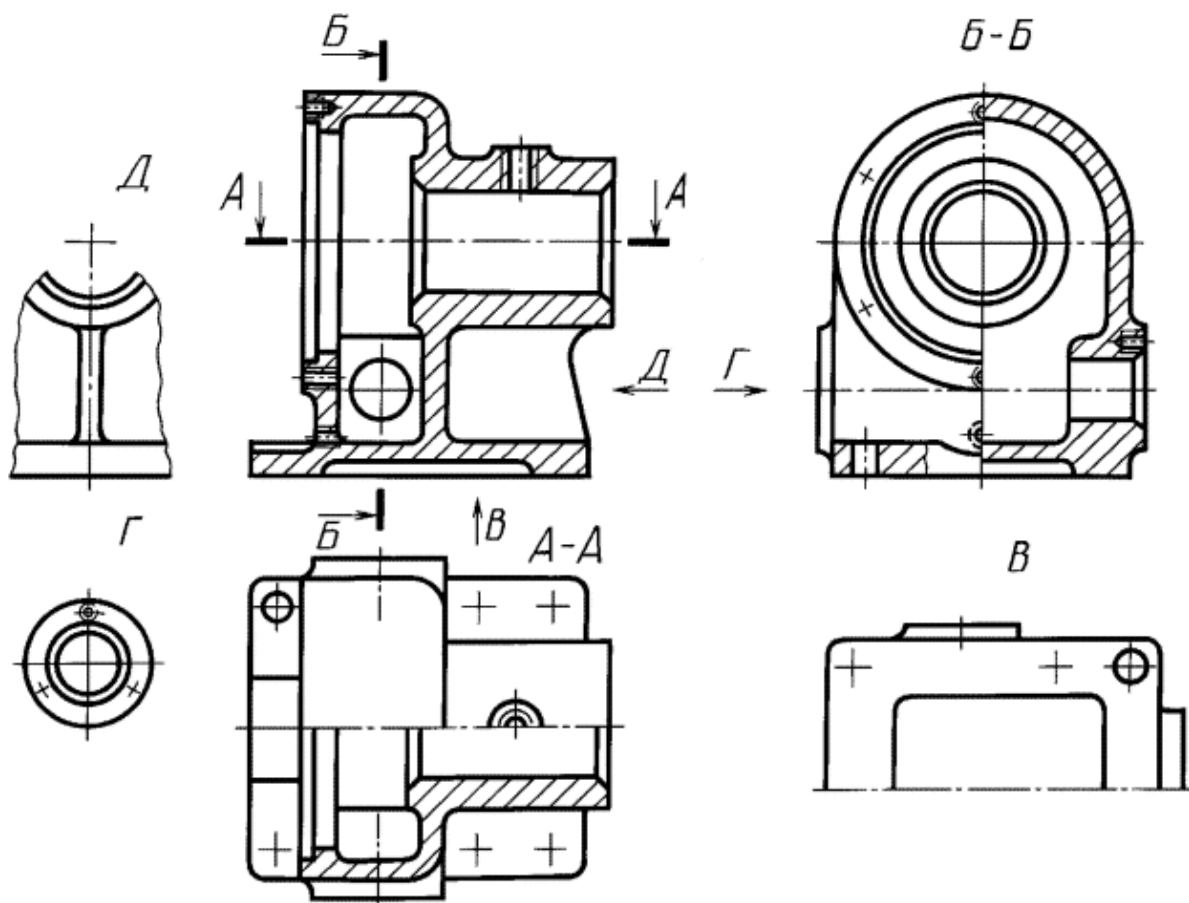


Рисунок 103 – Пример разреза

Разрез должен быть отмечен надписью по типу "А-А" (всегда двумя буквами через тире).

В строительных чертежах у линии сечения взамен букв допускается применять цифры, а также надписывать название разреза (плана) с присвоенным ему буквенным цифровым или другим обозначением.

Когда секущая плоскость совпадает с плоскостью симметрии предмета в целом, а соответствующие изображения расположены на одном и том же листе в непосредственной проекционной связи и не разделены какими-либо другими изображениями, для горизонтальных, фронтальных и профильных разрезов не отмечают положение секущей плоскости, и разрез надписью не сопровождают (например, разрез на месте главного вида, рис. 98).

Фронтальным и профильным разрезам, как правило, придают положение, соответствующее принятому для данного предмета на главном изображении чертежа (рис. 99).

Допускается располагать горизонтальные, фронтальные и профильные разрезы на месте соответствующих основных видов.

Вертикальный разрез, когда секущая плоскость не параллельна фронтальной или профильной плоскостям проекций, а также наклонный разрез должны строиться и располагаться в соответствии с направлением, указанным стрелками на линии сечения.

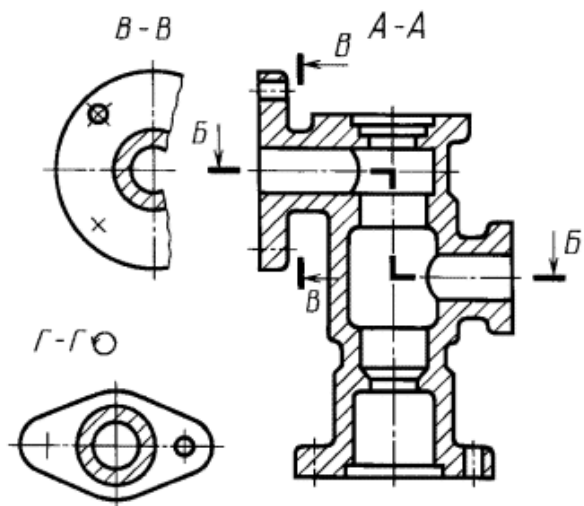


Рисунок 104 – Пример разреза

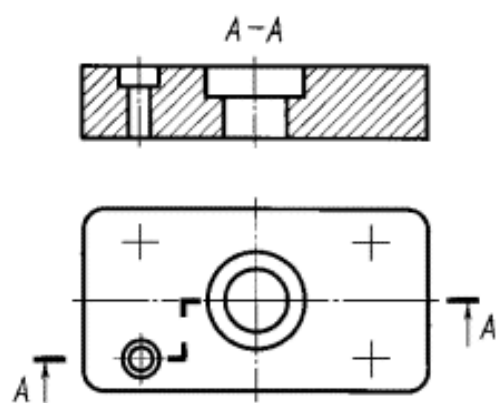


Рисунок 105 – Пример разреза

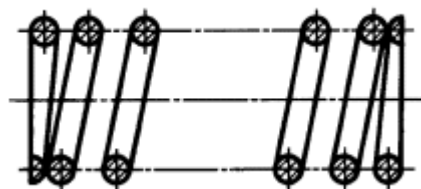
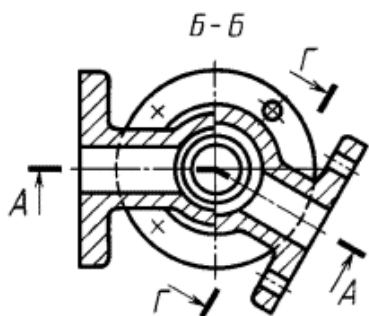


Рисунок 106 – Пример разреза

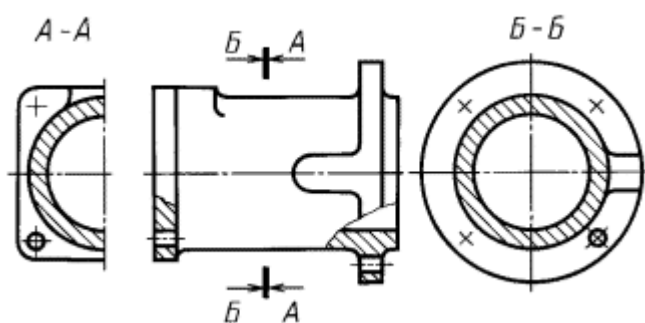


Рисунок 107 – Пример разреза

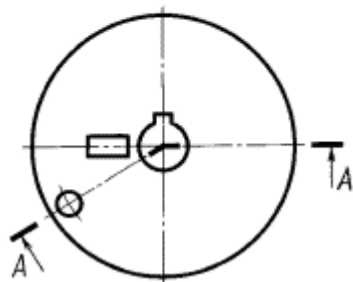
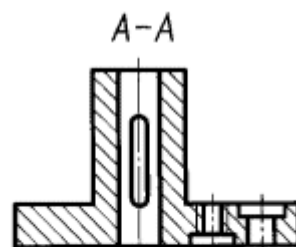
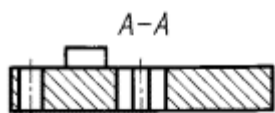


Рисунок 108 – Пример разреза

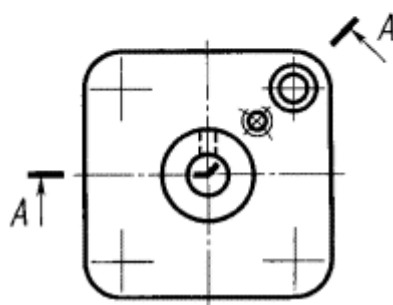


Рисунок 109 – Пример разреза

Допускается располагать такие разрезы в любом месте чертежа (разрез В-В, рис. 104), а также с поворотом до положения, соответствующего принятому для данного предмета на главном изображении. В последнем случае к надписи должно быть добавлено условное графическое обозначение поворота изображения (разрез Г-Г, рис. 104).

При ломаных разрезах секущие плоскости условно поворачивают до совмещения в одну плоскость, при этом направление поворота может не совпадать с направлением взгляда (см. рис. 104).

## Сечение

Для выполнения необходимых расчетов (например, крутящего момента, пропускной способности трубопровода и т.п.) используют сечения. Сечением называется изображение, которое получается при мысленном рассечении предмета плоскостью, перпендикулярной к заданной поверхности. В отличие от разреза на сечении показывают только то, что расположено непосредственно в секущей плоскости. На рисунке 110 показано отличие сечения от разреза.

Сечения применяются для выявления формы отдельных элементов предмета в тех случаях, когда на разрезе определяемые контуры нужного элемента затемняются изображениями других элементов второго плана.

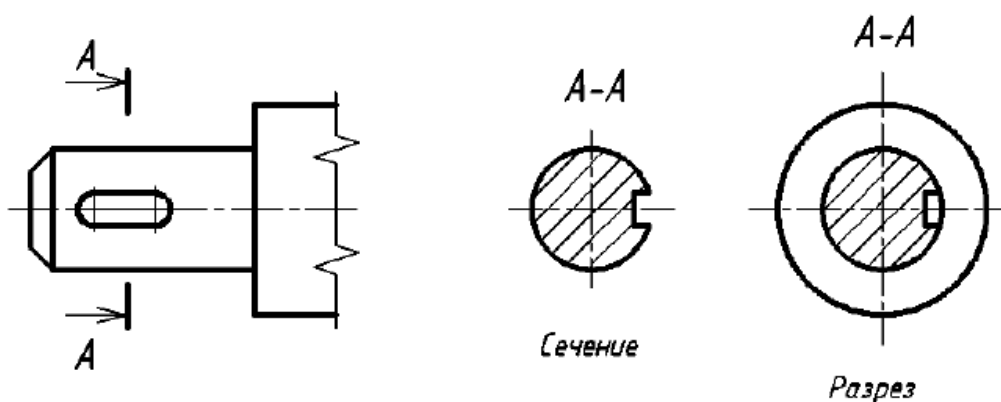


Рисунок 110 – Пример сечения и разреза

При выполнении сечений следует руководствоваться следующим правилом: *фигура сечения должна представлять собой замкнутый контур*. Не допускается сечение в виде разомкнутых частей. Так, если для пояснения формы паза на рисунке 111 целесообразнее выполнить сечение, то для пояснения сквозного овального отверстия следует выполнять разрез.

Однако существует исключение из приведенного выше правила: *если секущая плоскость проходит по оси вращения круглого отверстия, то в сечении показывают полный контур этого отверстия*, т.е. показывают и линии заднего плана, относящиеся к данному отверстию (рис. 112).

Сечения разделяют на входящие в состав разреза и не входящие в состав разреза (см. рис. 110, где видно, что сечение полностью входит в состав разреза).

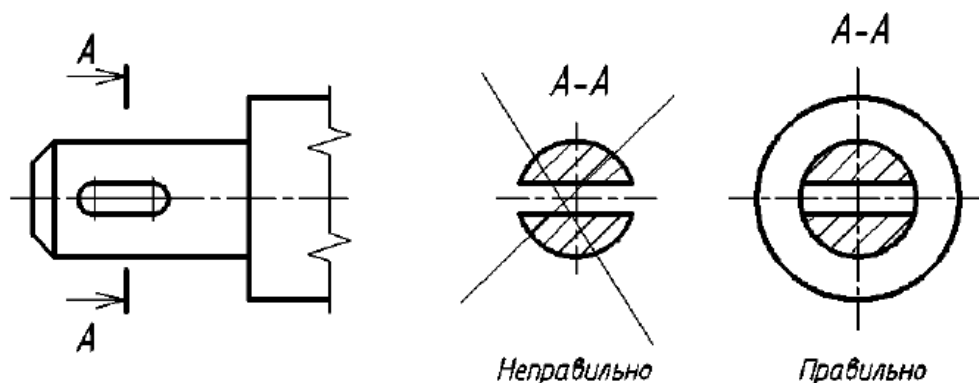


Рисунок 111 – Иллюстрация правильного и неправильного выявления формы отверстия на изображениях А-А

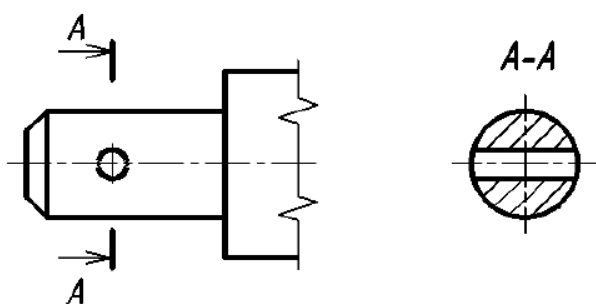


Рисунок 112 – Форма сечения, проходящего по оси круглого отверстия

Классификация сечений дана на рисунках 113, 114. Сечения, не входящие в состав разреза, по месту своего расположения разделяются на вынесенные и наложенные. Контур вынесенного сечения обводится сплошной толстой линией, контур наложенного - сплошной тонкой. И вынесенные, и наложенные сечения могут быть *симметричными* и *несимметричными*.

*Вынесенным* называется сечение, которое размещено вне основных изображений предмета. Вынесенное сечение

может располагаться:

- на свободном поле чертежа в любом удобном месте. Такое сечение должно быть обозначено (рис. 113а, б);

- в разрыве вида. При этом, если сечение симметрично, то оно не обозначается (рис. 113в); если несимметрично, то оно должно быть обозначено указанием положения секущей плоскости и направления взгляда наблюдателя без буквенных обозначений (рис. 113г);

- на продолжении следа секущей плоскости (рис. 113д).

*Наложённым* называется сечение, которое располагается па виде предмета. Если наложенное сечение имеет симметричную форму, то в качестве линии секущей плоскости выступает ось симметрии сечения (рис. 114а). Если наложенное сечение несимметрично, то оно должно быть обозначено указанием положения секущей плоскости и направления взгляда наблюдателя без буквенных обозначений (рис. 114б).

Сечение наклонного участка предмета по построению и расположению должно соответствовать направлению, указанному стрелками; допускается та-

кое сечение поворачивать с добавлением условного графического обозначения  $\curvearrowright$  заменяющего слово «повернуто» (рис. 115а). Однако если выполняются два одинаковых сечения на прямом и наклонном участках, то строят одно изображение сечения без знака «повернуто» (рис. 115б; сечение А-А).

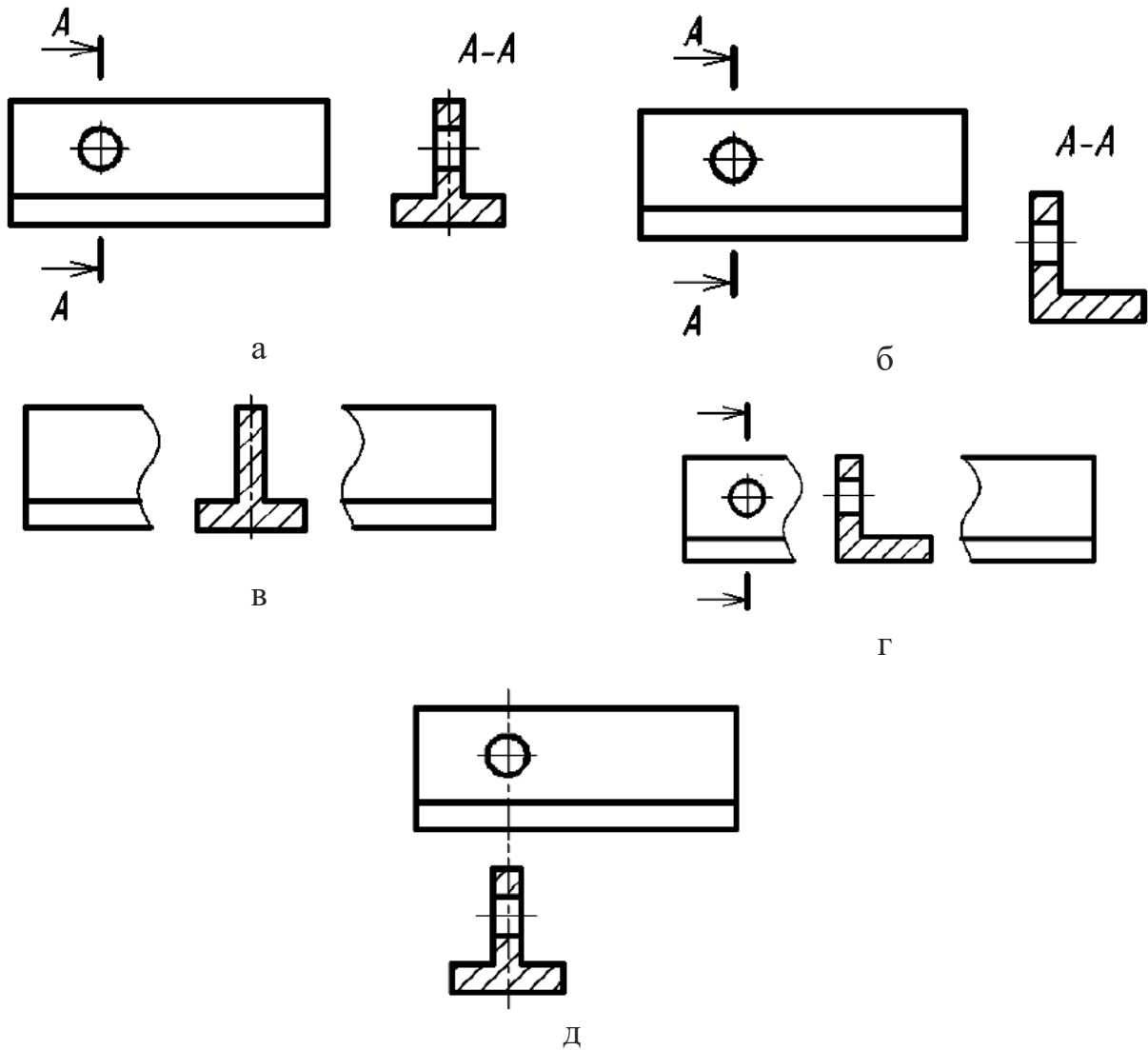


Рисунок 113 – Вынесенные сечения

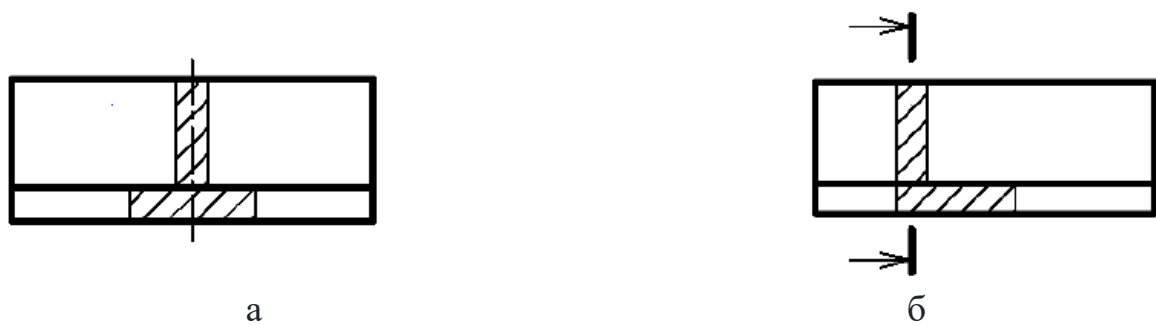


Рисунок 114 – Наложённые сечения



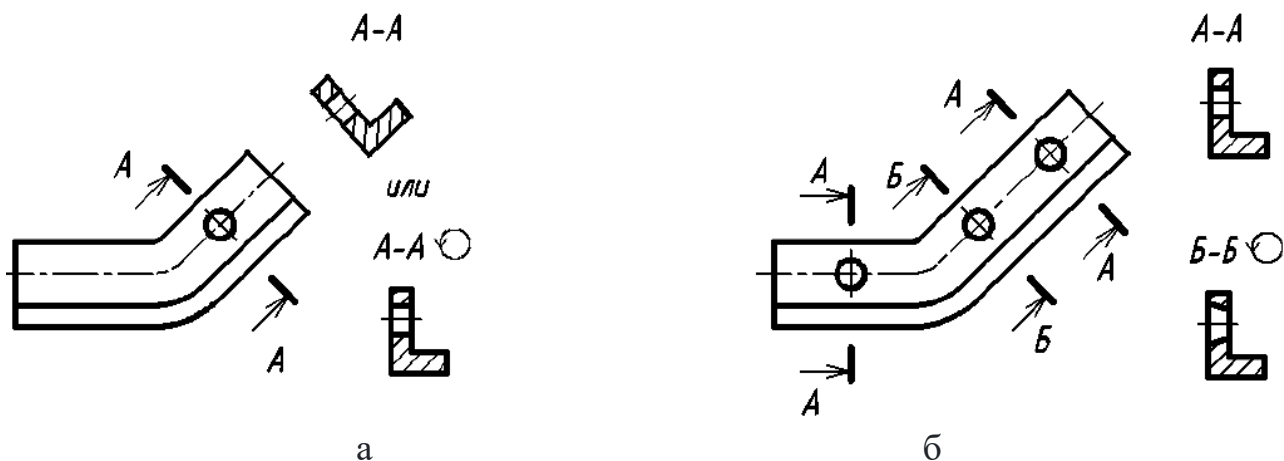


Рисунок 115 – Варианты выполнения вынесенных сечений:

а – на наклонном участке предмета;

б – двух одинаковых сечений А-А на прямом и наклонном участках

### АксонOMETрические проекции

АксонOMETрические проекции рекомендуется применять для наглядного изображения предметов, выбирая в каждом отдельном случае наиболее подходящую из них – прямоугольную или косоугольную.

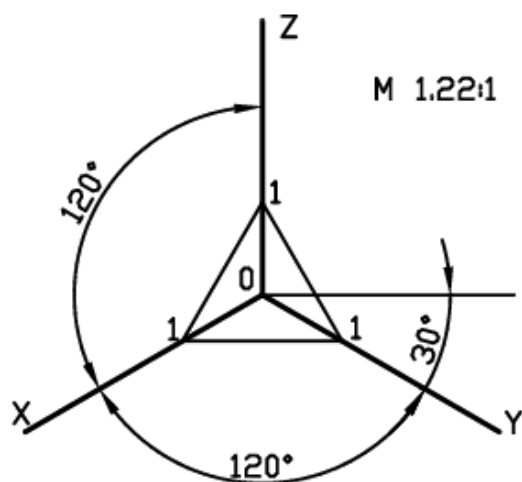


Рисунок 116 – Положение аксонOMETрических осей

Прямоугольная изометрическая проекция. Положение аксонOMETрических осей и основные соотношения для построения изометрических проекций представлены на рисунке 116. Все три оси образуют между собой равные углы в  $120^\circ$ , причем ось  $OZ$  располагается на изображении вертикально.

Коэффициент искажения по осям  $X, Y, Z$  равен  $0,82$ . Изометрическую проекцию для упрощения, как правило, выполняют без искажения по осям  $X, Y, Z$ , т.е. приняв коэффициент искажения равным единице. При этом изображение изометрических проекций будет увеличено.

Изометрической проекцией окружности является эллипс (лекальная кривая), но для простоты построения изображают овал (циркульная кривая). Построение овала показано на рисунке 117.

При построении точной проекции (с коэффициентом искажения  $0,82$ ) большая ось равна диаметру изображаемой окружности, а малая ось равна  $0,58$  диаметра. В данном случае масштаб изображения  $1:1$ . При построении без сокращения размеров по осям  $OX, OY, OZ$  большую ось каждого из эллипсов

(овалов) следует брать равной 1,22 диаметра изображаемой окружности, а малую ось – равной 0,71 этого диаметра. Тогда масштаб изображения 1,22 : 1.

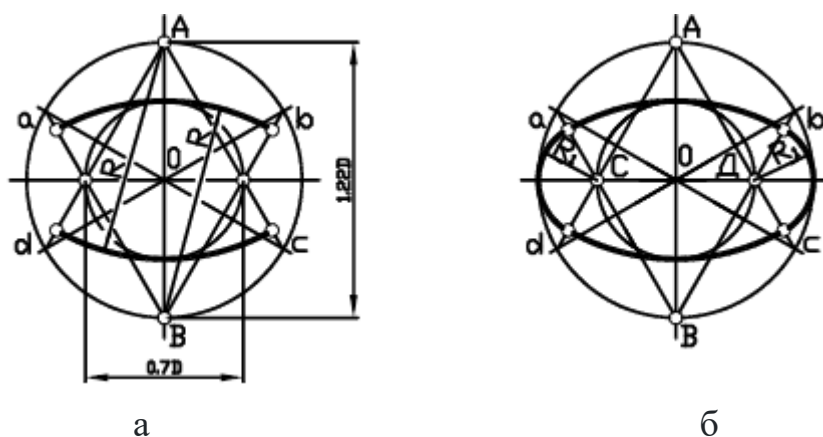


Рисунок 117 – Построение овала

На рисунке 118 показаны направления осей эллипсов (овалов), расположенные в плоскостях, параллельных координатным плоскостям.

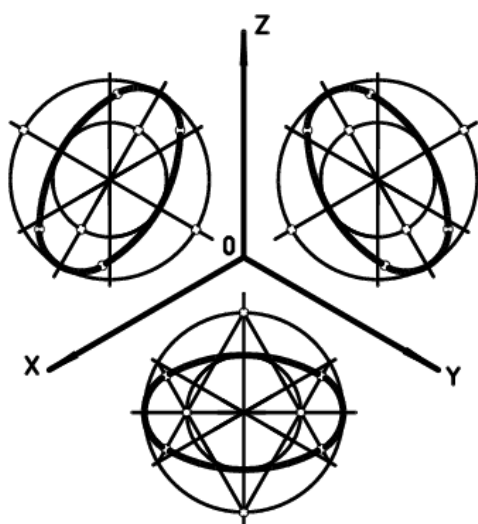


Рисунок 118 –  
Направления осей эллипсов

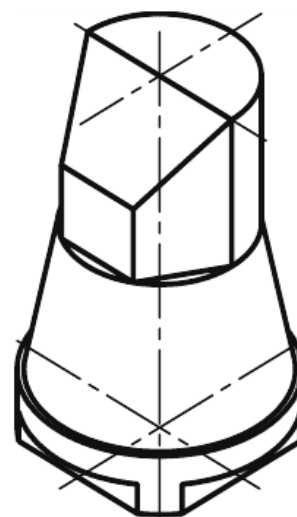


Рисунок 119 –  
Пример изометрической проекции

Прямоугольная диметрическая проекция. Положение осей и основные соотношения для построения диметрических проекций представлены на рисунке 120. Для построения угла, приблизительно равного  $7^{\circ}10'$ , строят прямоугольный треугольник с катетами 1 и 8 единиц; для построения угла, приблизительно равного  $41^{\circ}25'$ , – с катетами 7 и 8 единиц (рис. 120).

Коэффициент искажения по оси Y равен 0,47, а по осям X и Z – 0,94. Диметрическую проекцию, как правило, выполняют без искажения по осям X и Z и с коэффициентом искажения 0,5 по оси Y.

Диметрической проекцией окружности является эллипс (лекальная кривая), но для простоты построения изображают овал (циркулярная кривая) (рис.

121). При построении точной проекции с коэффициентами искажения 0,94 и 0,47:

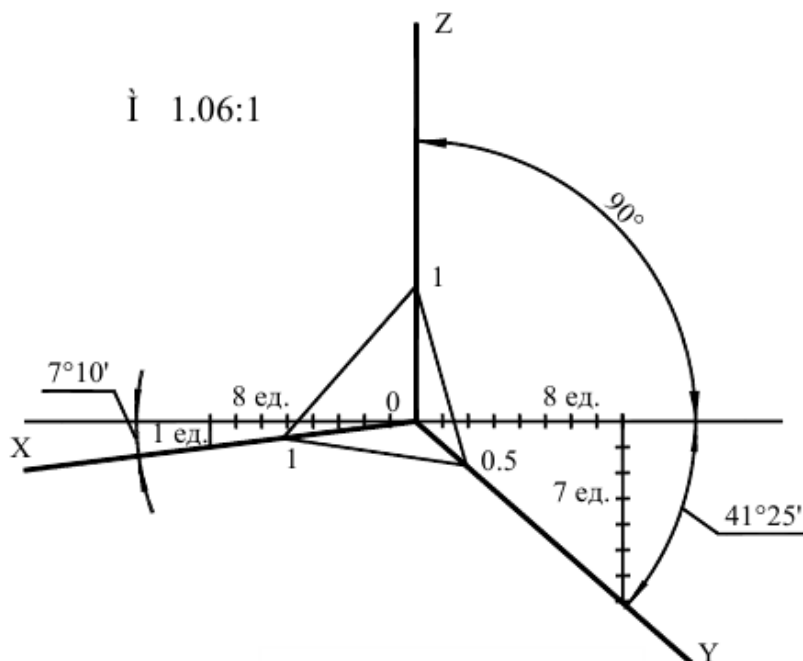


Рисунок 120 – Положение осей диметрических проекций

- в плоскости XOZ большую ось эллипса следует брать равной диаметру изображаемой окружности, а малую ось – равной 0,9 диаметра;
- в плоскостях XOY и YOZ большую ось эллипса также следует брать равной диаметру, а малую ось – равной 0,33 диаметра.

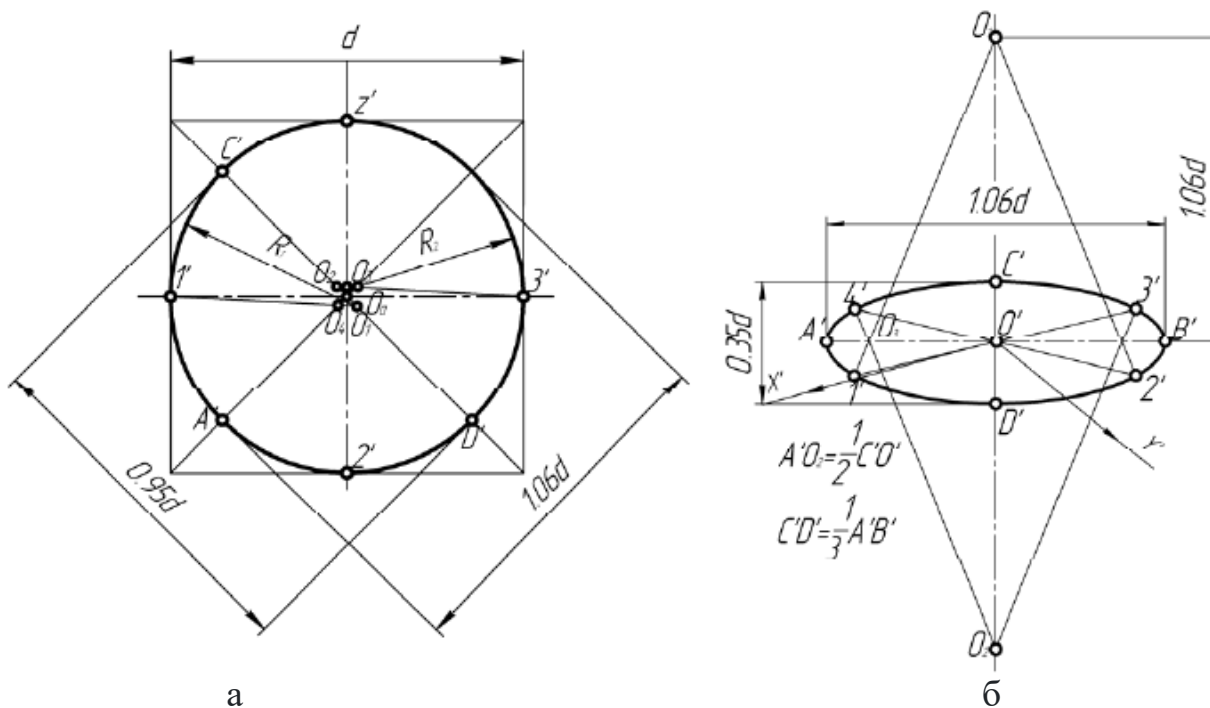


Рисунок 121 – Диметрическая проекция окружности

ГОСТ 2.317-2011 рекомендует при построении диметрической проекции пользоваться только приведенными коэффициентами. При этом получается изображение, увеличенное в 1,06 раза. При построении по приведенным коэффициентам искажения:

- в плоскости  $XOZ$  большую ось каждого из эллипсов (овалов) следует брать равной 1,06 диаметра изображаемой окружности, а малую ось – равной 0,95 этого диаметра (рис. 121а);
- в плоскостях  $XOY$  и  $YOZ$  большую ось следует брать также равной 1,06 диаметра окружности, а малую ось – 0,35 диаметра (рис. 121б).

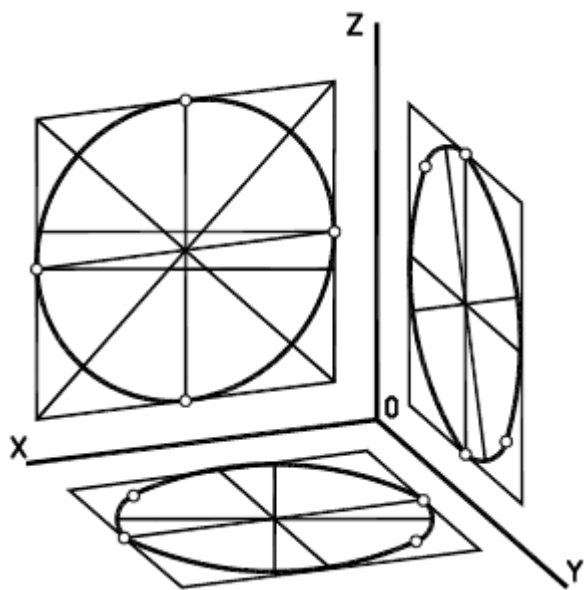


Рисунок 122 – Направление осей эллипсов

Направление осей эллипсов (овалов), изображающих окружности, определяют так же, как и в изометрической проекции, т.е. большие оси перпендикулярны к соответствующим аксонометрическим осям, а малые – параллельны им (рис. 122).

Штриховка разрезов в аксонометрии. Линии штриховки разрезов и сечений в аксонометрических проекциях наносят параллельно одной из диагоналей квадратов, лежащих в соответствующих координатных плоскостях, стороны которых параллельны аксонометрическим осям (рис. 123).

Направление штриховки разрезов в изометрической проекции показано на рисунке 119. Направление штриховки разрезов в диметрической проекции представлено на рисунке 120.

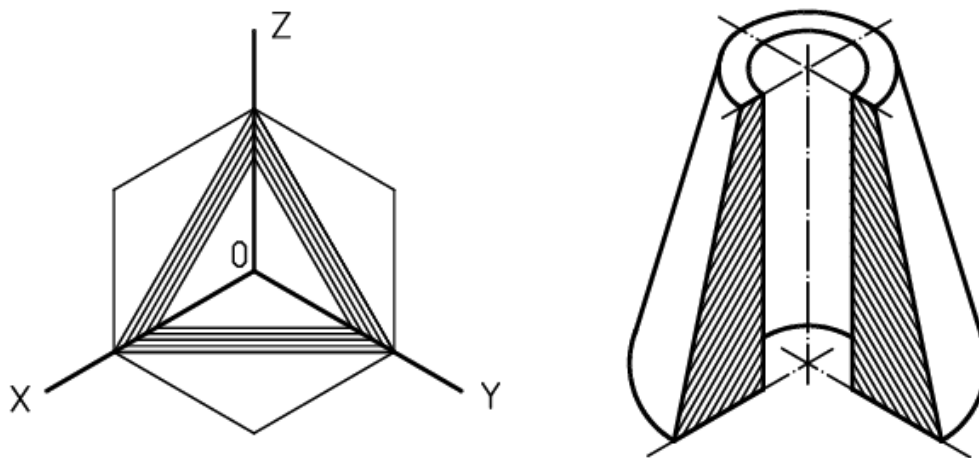


Рисунок 123 – Направление штриховки разрезов в изометрической проекции

Аксонометрические проекции и комплексный чертёж. Комплексный чертёж является графически простым и удобно измеряемым. Но по нему не всегда

легко представить предмет в пространстве. Необходим чертеж, дающий и наглядное представление. Он может быть получен при проецировании предмета вместе с осями координат на одну плоскость. В этом случае на одной проекции можно получить наглядное и метрически определенное изображение. Такие виды изображений называют *аксонометрическими проекциями*.

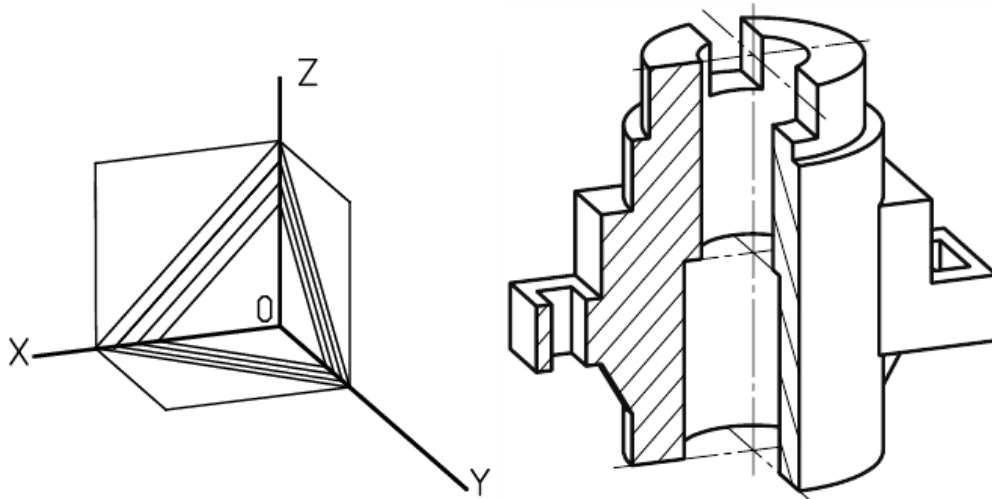


Рисунок 124 – Направление штриховки разрезов в диметрической проекции

Способ аксонометрического проецирования. Коэффициенты искажения.

Способ аксонометрического проецирования состоит в том, что фигура вместе с осями прямоугольных координат (к которым она отнесена в пространстве) проецируется на некоторую плоскость. Эту плоскость называют *плоскостью аксонометрических проекций, или картинной плоскостью*. В зависимости от удаления центра проецирования от картинной плоскости аксонометрические проекции разделяют на *центральные*, когда центр проецирования находится на конечном расстоянии от картинной плоскости, и *параллельные*, когда центр проецирования находится в бесконечности.

В дальнейшем будем рассматривать только параллельное аксонометрическое проецирование.

Слово «*аксонометрия*» (от гр. *axo* – ось и *metreo* – измеряю) переводится как «измерение по осям». Аксонометрическое изображение дает возможность производить измерение изображаемого объекта по координатным осям  $x$ ,  $y$ ,  $z$  и по направлениям, им параллельным.

Построим аксонометрическую проекцию точки  $A$ , отнесенной к трем взаимно перпендикулярным плоскостям проекций (рис. 125).

Оси координат  $x$ ,  $y$ ,  $z$  называют *натуральными осями координат*. Возьмем произвольный масштабный отрезок  $e$  (натуральный масштаб) и отложим его на осях, обозначив  $e_x$ ,  $e_y$ ,  $e_z$  ( $e = e_x = e_y = e_z$ ).

Спроецируем на картинную плоскость  $Q$  параллельными лучами точку  $A$  вместе с проекциями  $a$ ,  $a'$ ,  $a''$ , координатными осями и масштабными отрезками  $e_x$ ,  $e_y$ ,  $e_z$ .

Введем некоторые наименования:

- $Q$  – плоскость аксонометрических проекций (картинная плоскость);

- $l$  – направление проецирования;
- $\alpha$  – угол наклона направления проецирования  $l$  к плоскости аксонометрических проекций  $Q$  (картинной плоскости);
- $x_1, y_1, z_1$  - аксонометрические оси координат (аксонометрические оси);

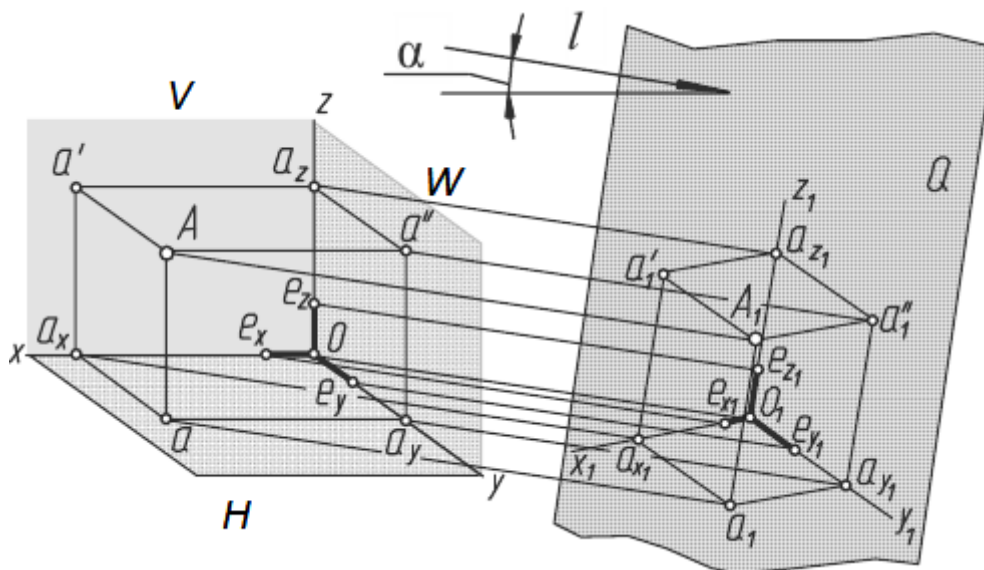


Рисунок 125 - Построение аксонометрической проекции точки  $A$

- $A_1$  - аксонометрическая проекция точки  $A$ ;
- $a_1, a'_1, a''_1$  - вторичные проекции точки  $A$ ;
- $e_x, e_y, e_z$  - масштабные отрезки;
- $e_{x1}, e_{y1}, e_{z1}$  - аксонометрические (вторичные) проекции масштабных отрезков.

В зависимости от положения плоскостей проекций  $H, V, W$ , плоскости аксонометрических проекций  $Q$  и направления проецирования  $l$  координаты точки будут проецироваться с различными искажениями. Отношение длины аксонометрической проекции масштабного отрезка к его истинной величине называется *коэффициентом искажения по оси*.

Обозначим эти коэффициенты: по оси  $x$   $m = e_{x1}/e_x$ , по оси  $y$   $n = e_{y1}/e_y$ , по оси  $z$   $k = e_{z1}/e_z$ .

В зависимости от соотношения между коэффициентами искажения по осям различают следующие аксонометрические проекции:

1. Изометрические, если  $m = n = k$ .
2. Диметрические, если  $m = k \neq n$  или  $m = n \neq k$ .
3. Триметрические, если  $m \neq n \neq k$ .

Наименование проекций произошло от древнегреческих слов: *isos* – одинаковый (изометрическая проекция – проекция с одинаковыми коэффициентами искажения по всем трем осям); *di* – двойной (диметрическая проекция – проекция с одинаковыми коэффициентами искажения по двум осям); *treis* – три (триметрическая проекция – проекция с разными коэффициентами искажения по всем трем осям).



В зависимости от направления проецирования по отношению к плоскости аксонометрических проекций  $Q$  аксонометрические проекции делятся на прямоугольные, если угол проецирования  $\alpha = 90^\circ$ , и косоугольные, если  $\alpha \neq 90^\circ$ . Доказано, что сумма квадратов коэффициентов искажения удовлетворяет уравнениям:

- для косоугольной аксонометрии  $-m^2 + n^2 + k^2 = 2 + \text{ctg}^2\alpha$ ;
- для прямоугольной аксонометрии  $-m^2 + n^2 + k^2 = 2$ .

В зависимости от положения в пространстве осей координат, плоскости аксонометрических проекций и направления проецирования можно получить множество аксонометрических проекций, отличающихся друг от друга направлением аксонометрических осей и масштабов по ним. Занимаясь теорией аксонометрии, немецкий геометр К. Польке в 1853 году предложил и доказал для частного случая теорему, названную основной теоремой аксонометрии: «Любые три отрезка, выходящие из одной точки на плоскости, могут быть приняты за параллельные проекции трех равных и взаимно перпендикулярных отрезков в пространстве». Доказательство этой теоремы в общем виде было дано в 1864 г. другим немецким геометром Г. Шварцем. С этого времени основная теорема аксонометрии стала называться теоремой Польке - Шварца.

Из рассмотренного выше можно вывести определение аксонометрии: *Аксонометрией называется изображение предмета на плоскости, отнесенное к определенной системе координат и выполненное в определенном масштабе с учетом коэффициентов искажения.*

Для наглядного изображения строительных объектов (зданий) используют изображения в косоугольной аксонометрии в перспективе. Такие изображения строятся на картинной плоскости.

## **Виды соединений в изделиях: разъёмные и неразъёмные**

Соединения деталей в приборах и машинах весьма разнообразны по своему назначению, конструкции, технологии изготовления.

Соединения подразделяют на *разъёмные и неразъёмные*.

*Разъёмными* называют соединения, повторная сборка и разборка которых возможна без повреждения их составных частей. Такими соединениями являются резьбовые соединения, шпоночные, шлицевые, штифтовые, шплинтовые и др. Разъёмные соединения можно разделить на подвижные и неподвижные.

*Подвижные разъёмные соединения* - соединения, в которых одна деталь может перемещаться относительно другой. Например, соединение передвижной гайки с винтом у суппорта токарного станка.

*Неподвижные разъёмные соединения* - соединения, в которых детали не могут перемещаться одна относительно другой. Например, соединение деталей при помощи винта или болта и гайки.

*Неразъёмные соединения*. Соединения, не предназначенные для разборки и, следовательно, которые нельзя разобрать без повреждения соединяемого



элемента, называются *неразъемными*. Это соединения сваркой, пайкой, склеиванием, заклепочное соединение и др.

Неразъемные соединения применяются в транспортном оборудовании, в электронных приборах, радиотехнических устройствах, вычислительной технике, устройствах автоматики и телемеханики.

*Соединения сваркой.* Различают следующие виды сварных соединений:

- *стыковое* - соединение торцами двух элементов, расположенных в одной плоскости или на одной поверхности (рис. 126а). Обозначают буквой С;
- *угловое* - соединение двух элементов, расположенных под прямым углом и сваренных в месте примыкания их краев (рис. 126б). Обозначают буквой У;
- *тавровое* - соединение, в котором к боковой поверхности одного элемента примыкает под углом и приварен торцом другой элемент (рис. 126в). Обозначают буквой Т;
- *нахлесточное* - соединение, в котором свариваемые элементы расположены параллельно и перекрывают друг друга (рис. 126г). Обозначают буквой Н.

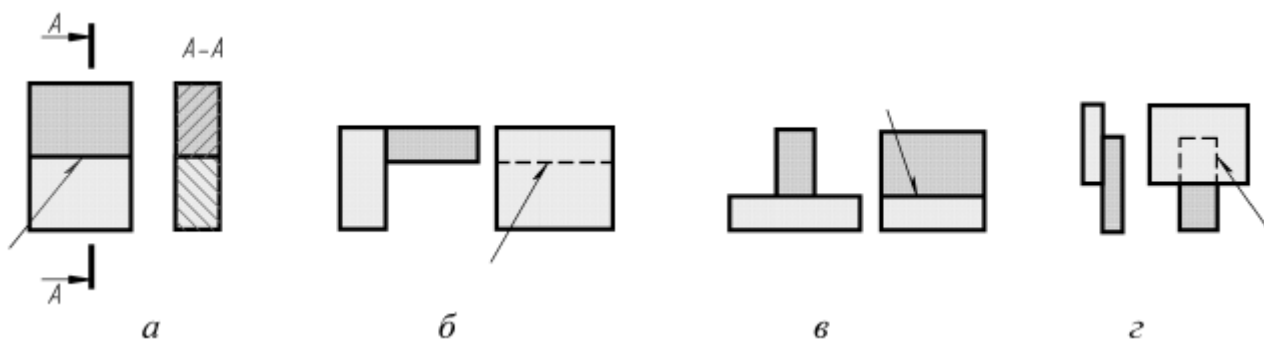


Рисунок 126 – Сварные соединения

Часть сварного соединения, образовавшаяся в месте соединения в результате сварки и характеризующуюся структурой, отличной от структуры основного металла изделия, называют *сварным швом*.

На рисунке 127 схематично показана структура обозначения стандартного шва согласно ГОСТ 2.312-72.

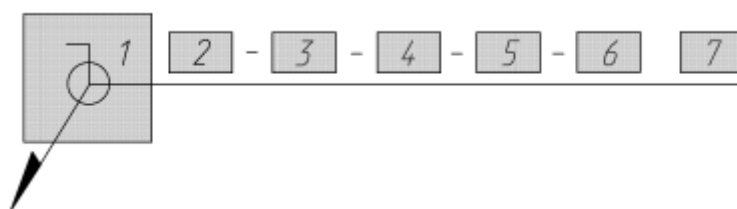


Рисунок 127 – Обозначение сварного шва

При обозначении шва на чертеже помещают

1. Вспомогательные знаки шва по замкнутой линии и монтажного шва.
2. Номер стандарта на тип и конструкцию шва.
3. Буквенно - цифровое обозначение шва по указанному стандарту на его конструкцию. Например: С4 - шов стыкового соединения без скоса кромок.

4. Условное обозначение способа сварки (допускается не указывать для ручной электродуговой сварки).

5. Знак  $\triangle$  и размер катета шва в мм.

6. Размеры шва (длина провара, диаметр точки и др.).

7. Вспомогательные знаки по дополнительной обработке шва.

Обозначение сварного шва, приведенное на рисунке 128, означает следующее:

Шов стыкового соединения с криволинейным скосом одной кромки, двусторонний, выполняемый электродуговой ручной сваркой при монтаже изделия. Усиление шва снять. Шероховатость поверхности шва  $R_z20$ .

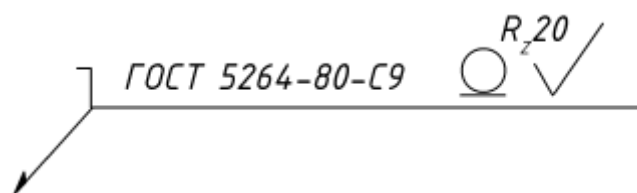


Рисунок 128 – Пример обозначения сварного шва

*Изображение сварных швов.* Согласно ГОСТ 2.312-72, швы сварных соединений независимо от способа сварки условно изображают так: *видимый* (лицевой) - сплошной основной линией толщиной  $s$  (рис. 129а), *невидимый* (изнаночный) - штриховой линией толщиной  $s/2$  (рис. 129б).

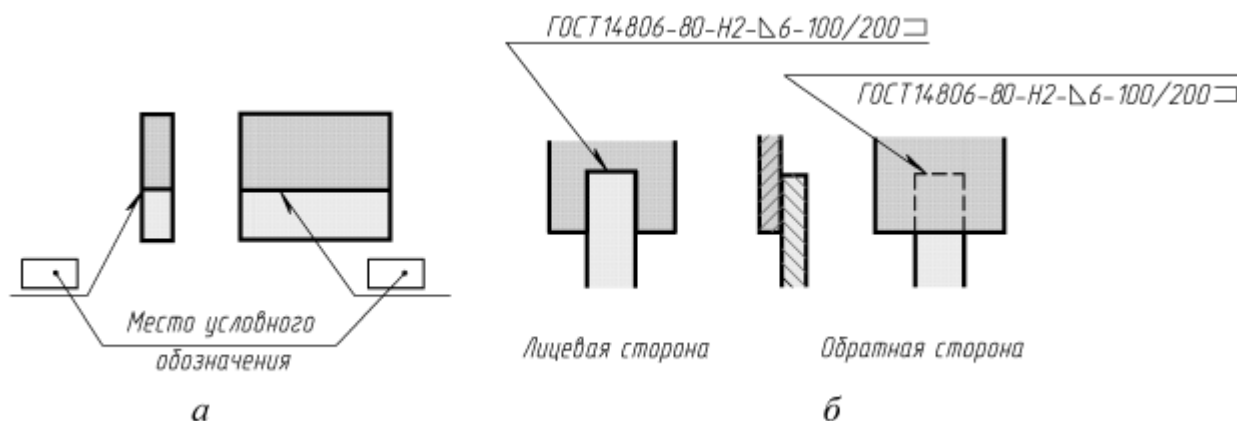


Рисунок 129 – Обозначение сварных швов

Видимые одиночные сварные точки независимо от способа их сварки условно изображают знаком «+». Знак выполняют сплошными основными линиями. Невидимые одиночные точки не изображают.

Для указания места расположения шва сварного соединения применяют *линию-выноску с односторонней стрелкой*, которую вычерчивают сплошной тонкой линией толщиной  $s/2 - s/3$ . Наклон линии-выноски к линии шва рекомендуется выполнять под углом  $30^\circ - 60^\circ$ . К линии-выноске присоединяют горизонтальную полку такой же толщины. В случае необходимости допускается излом линии-выноски. Предпочтительно проводить ее от изображения видимого шва.

В зависимости от положения стрелки линии-выноски на чертеже условное обозначение наносят так: на полке, если линия-выноска проведена с лицевой стороны шва, и под полкой линии-выноски, если она проведена с оборотной его стороны (рис. 129б).

*Соединения пайкой и склеиванием.* Условные изображения и обозначения соединений пайкой, склеиванием и сшиванием устанавливает ГОСТ 2.313-82.

Соединение пайкой получают путем соединения металлических деталей расплавленным металлом (припоем), температура плавления которого ниже температуры плавления металлов соединяемых деталей.

Независимо от способа пайки швы на видах и разрезах изображают сплошной линией толщиной  $2s$  (рис. 130). На линии-выноске помещают условный знак пайки (полуокружность), выполненный основной линией. Линию-выноску вычерчивают тонкой линией. Она начинается от изображения шва двусторонней стрелкой.

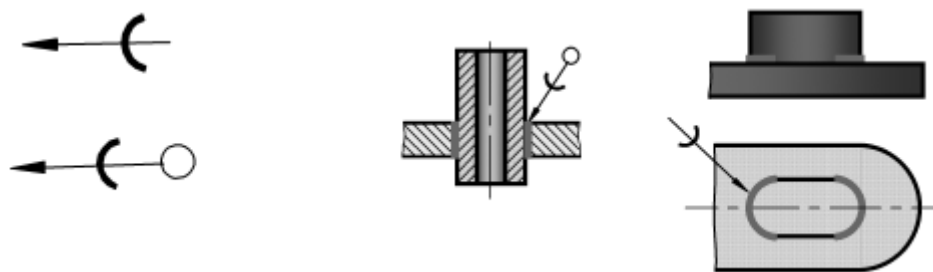


Рисунок 130 – Обозначение пайки

Если выполняется шов по замкнутой линии, в обозначении шва используют знак  $\bigcirc$  (окружность диаметром 3-5 мм), выполняемый тонкой линией.

Марку припоя записывают в технических требованиях по типу:

*ПОС 40 ГОСТ 21931-76.*

Соединения клеевые выполняют клеями различных составов. Этот способ соединения деревянных, пластмассовых и металлических деталей и конструкций находит широкое применение в промышленности. В некоторых случаях склеивание является единственным способом, который можно использовать, например, при соединении деталей из пластика, металла, резины и др.

Правила изображения полностью совпадают с изложенными выше для паяных соединений, с тем лишь отличием, что знак пайки заменяют знаком склеивания К. Знак выполняется основной линией (рис. 131).

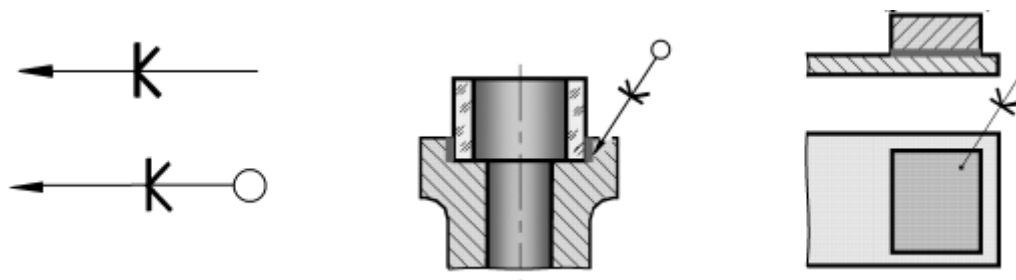


Рисунок 131 – Обозначение склеивания

Обозначение клеящего вещества приводят в технических требованиях по типу: *Клей БФ - 10Т ГОСТ 22345-77*.

Резьбовые соединения получили очень большое распространение в технике. Обычно их подразделяют на два типа:

- а) соединения, которые осуществляют непосредственным свинчиванием соединяемых частей;
- б) соединения, которые осуществляют с помощью специальных соединительных деталей, таких, как болты, винты, шпильки, фитинги и др.

Наиболее распространенные резьбовые изделия - это болты, винты, шпильки, гайки и др. Все эти изделия стандартизованы.

*Крепежные детали.* В условное обозначение крепежных деталей входит:

1. Наименование.
2. Исполнение (кроме 1).
3. Диаметр резьбы.
4. Шаг резьбы (для метрической резьбы с мелким шагом).
5. Длина стержня (для болта, винта, шпильки).
6. Номер стандарта.

*Болт* представляет собой цилиндрический стержень, на одном конце которого имеется головка, а на другом - резьба для наворачивания гайки. Наиболее широко применяют болты с шестигранной головкой.

Болты могут иметь метрическую резьбу с крупным или мелким шагом. На рисунке 132 показаны три исполнения болта с шестигранной головкой:

- без отверстия в стержне и головке;
- с отверстием в стержне для стопорения шплинтом;
- с двумя отверстиями в головке для стопорения проволокой.

Для предохранения от самоотвинчивания крепежных резьбовых деталей, возникающих от ударов, вибраций и др. применяют стопорные и пружинные шайбы, шплинты и контрольную проволоку, которой соединяют вместе группу болтов третьего исполнения.

Пример условного обозначения болта: *Болт М20×60 ГОСТ 7798-70* - болт с шестигранной головкой (ГОСТ 7798-70), исполнения 1 (исполнение 1 в обозначении не указывается), с метрической резьбой диаметром  $d = 20$  мм, с крупным шагом резьбы (крупный шаг в обозначении не указывается) и длиной болта 60 мм.

*Гайка* - это резьбовое изделие, имеющее отверстие с резьбой для навинчивания на болт или шпильку (рис. 133). Гайки классифицируют:

- по форме поверхности - шестигранные (рис. 133а), квадратные, гайка-барашек (рис. 133б), круглые (рис. 133в), специальные;
- по характеру исполнения;
- по точности изготовления - нормальной, точной, повышенной точности.

Наиболее широкое применение получили шестигранные гайки (рис. 133а). Шестигранные гайки по исполнению могут быть трех видов:

- исполнения 1 - с двумя наружными коническими фасками;
- исполнения 2 - с одной наружной конической фаской;

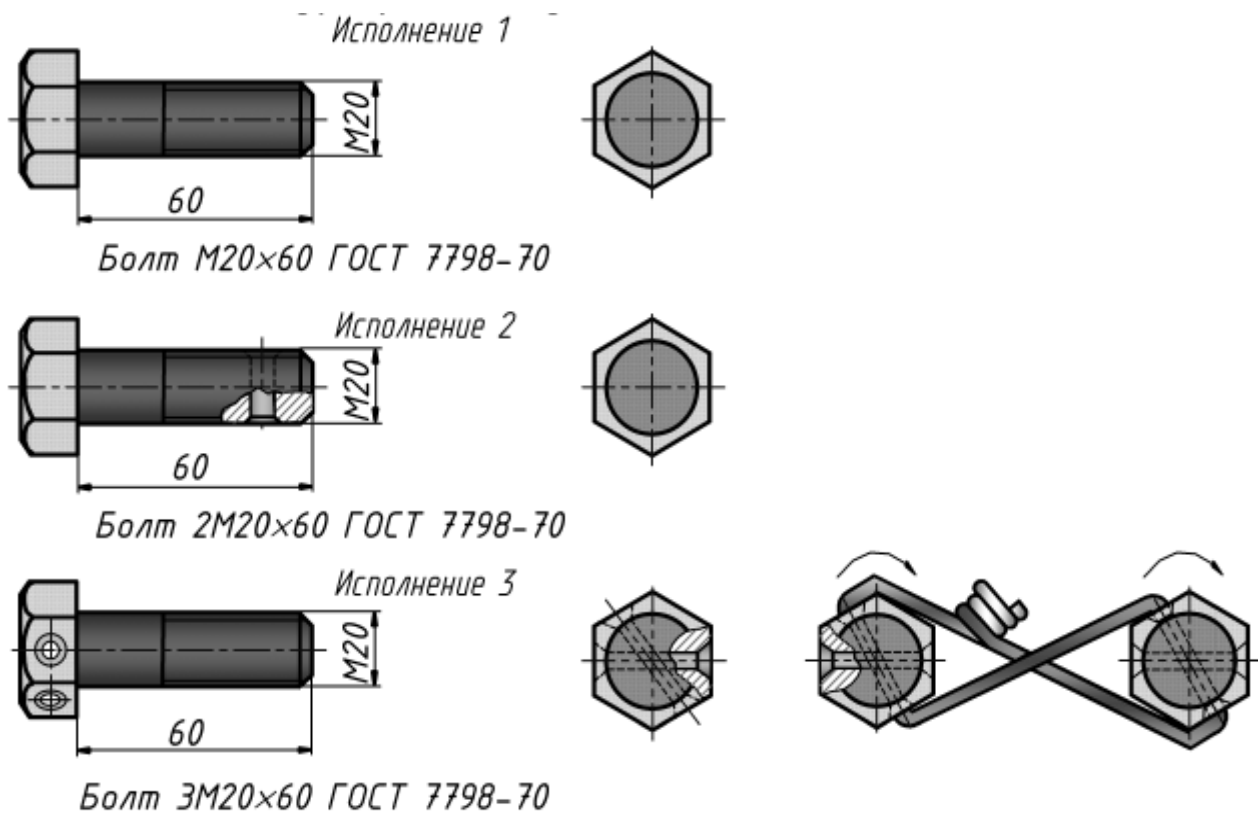


Рисунок 132 – Исполнения болта

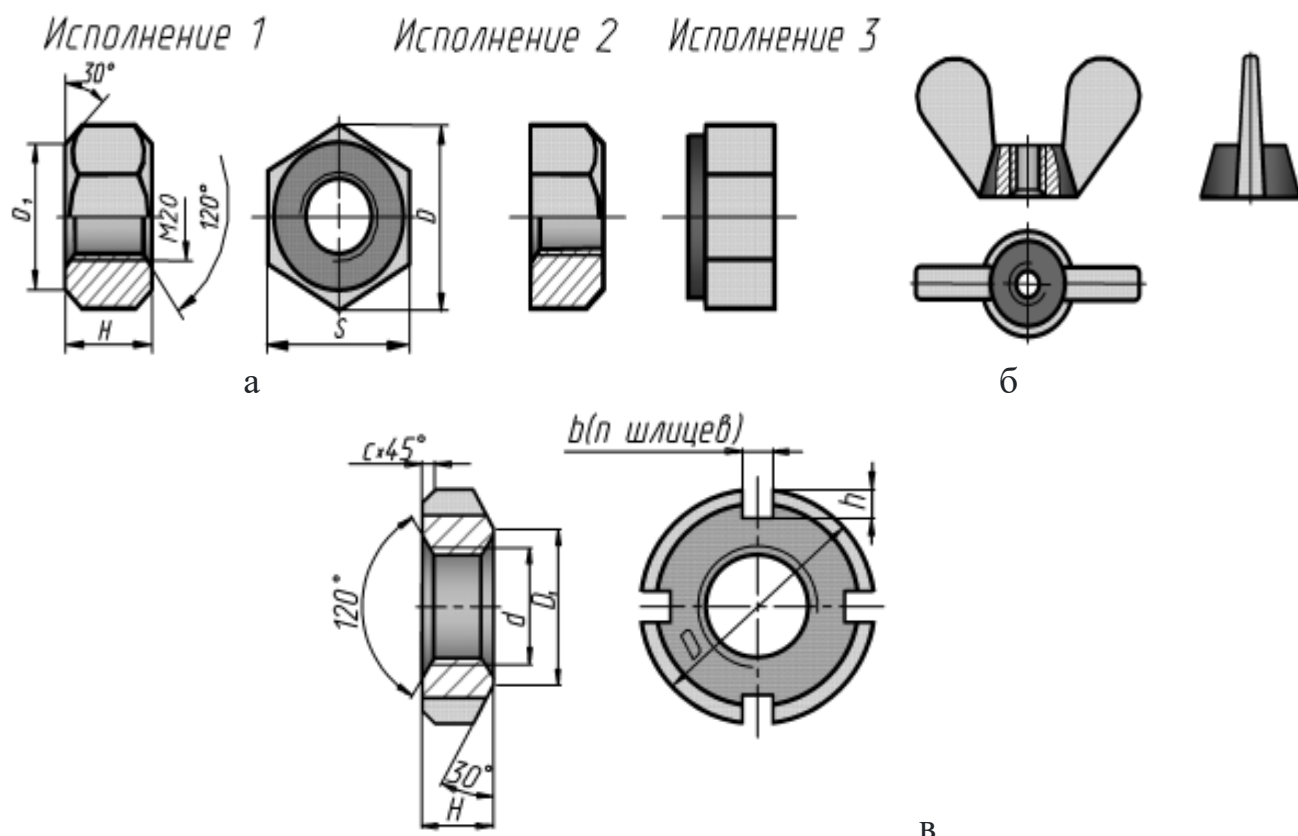


Рисунок 133 - Гайки

– исполнения 3 - с цилиндрическим или коническим выступом на одном торце гайки и без наружных фасок. Гайки исполнения 3 бывают только нормальной и грубой точности.

Примеры условных обозначений:

*Гайка М20 ГОСТ 5915-70.*

гайка шестигранная, класса точности В (ГОСТ 5915-70), исполнения 1 (не указывается), с диаметром резьбы 20 мм, с крупным шагом резьбы.

*Гайка 2М20×1,5 ГОСТ 5915-70.*

гайка исполнения 2, с диаметром резьбы 20 мм, с мелким шагом резьбы 1,5 мм.

*Шайба* - это цельная или разрезная пластина с круглым отверстием, которую устанавливают под гайку или головку болта.

Их можно разделить на две группы:

- подкладочные шайбы: круглые (рис. 134а) или косые (рис. 134б);
- стопорные шайбы (рис. 135).

Шайбы круглые нормальные имеют два исполнения: исполнение 1 без фасок, исполнение 2 с фасками. В условном обозначении шайбы указывается диаметр крепежной детали (болта или шпильки) для которой она применяется.

Пример условного обозначения шайбы исполнения 1 (исполнение 1 в обозначении не указывается) для крепежной детали диаметром 12 мм:

*Шайба 12 ГОСТ 11371-78.*

Для аналогичной шайбы, но исполнения 2, обозначение будет:

*Шайба 2.12 ГОСТ 11371-78.*

Шайбы пружинные (ГОСТ 6402-70) предохраняют гайку от самоотвинчивания в соединениях, работающих в условиях вибрации и толчков (рис. 135).

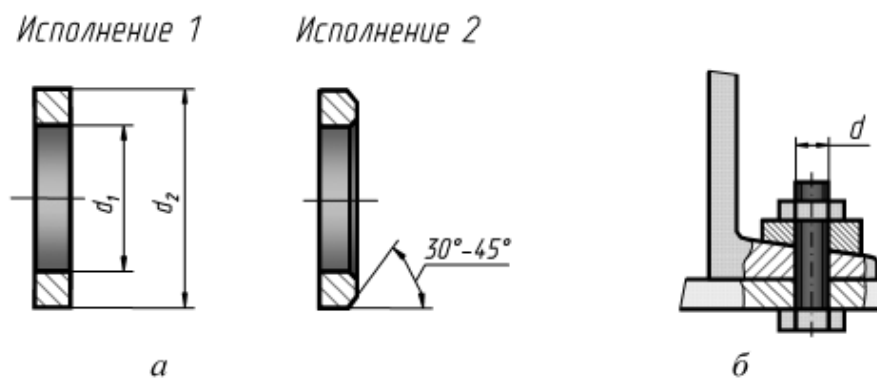


Рисунок 134 – Подкладочные шайбы

Пружинные шайбы разделяются на типы: легкие (Л), нормальные (Н), тяжелые (Т) и особенно тяжелые (ОТ). Условное обозначение пружинных шайб после диаметра резьбы крепежной детали содержит обозначение типа шайбы (обозначение Н не указывают).

Пример, условного обозначения: *Шайба 12Л ГОСТ 6402-70*

обозначает, что шайба пружинная, легкая, исполнения 1, для крепежной детали диаметром 12 мм.



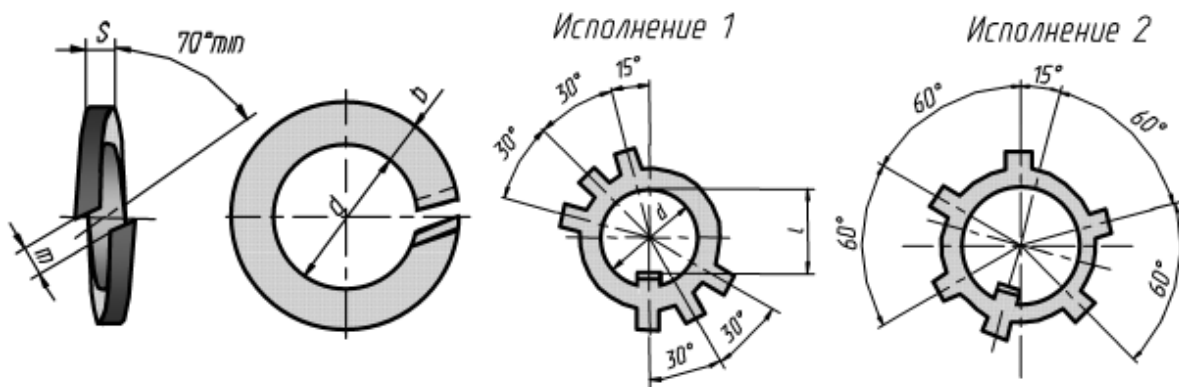


Рисунок 135 – Стопорные шайбы

*Винт* представляет собой цилиндрический стержень, на одном конце которого имеется головка, а на другом - резьба.

Винты подразделяют на крепежные и установочные (нажимные, регулировочные и др.). Наиболее широко применяют винты крепежные для металла (рис. 136):

- с цилиндрической головкой по ГОСТ 1491-80 (рис.136а);
- с полукруглой головкой по ГОСТ 17473-80 (рис. 136б);
- с потайной головкой по ГОСТ 17475-80 (рис. 136в);
- с полупотайной головкой по ГОСТ 17474-80 (рис. 136г).

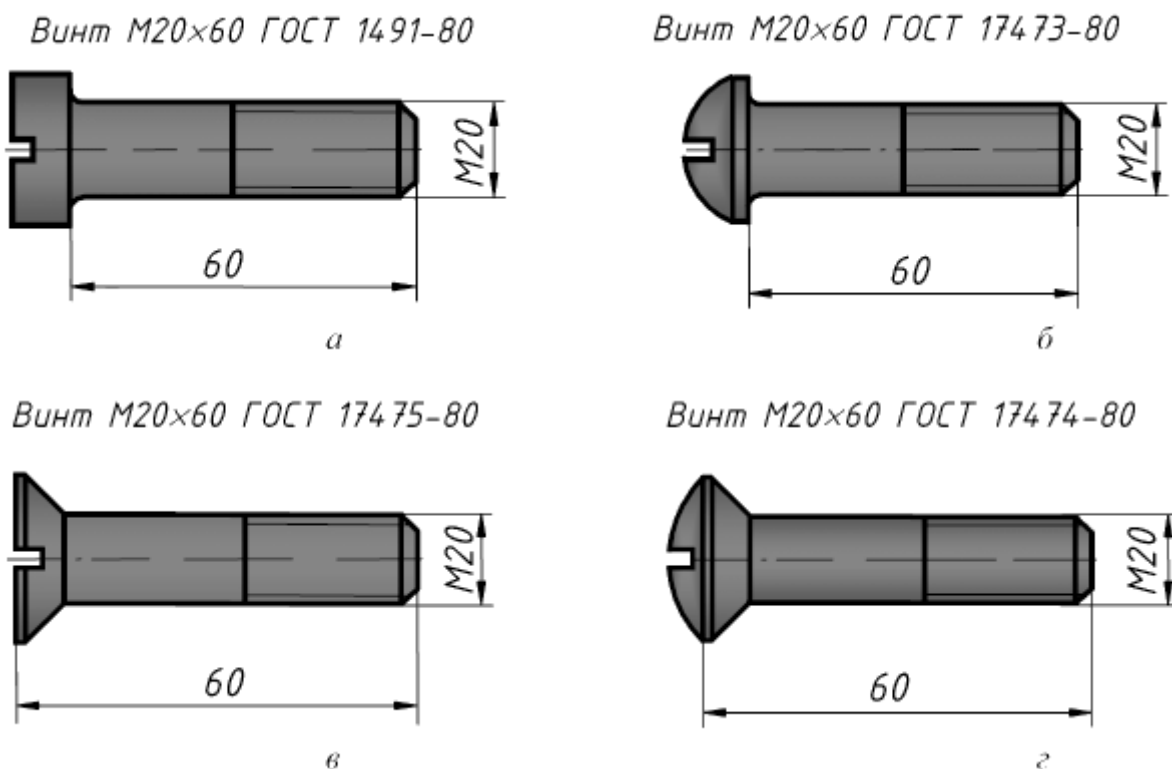


Рисунок 136 - Винты

Примеры условных обозначений винтов: *Винт M20×60 ГОСТ 17473-80*



винт с полукруглой головкой (ГОСТ 17473-80), исполнения 1 (исполнение 1 в обозначении не указывается), с метрической резьбой диаметром 20 мм, с крупным шагом (крупный шаг в обозначении не указывается) и длиной винта 60 мм.

Винты с полукруглой, потайной и полупотайной головками бывают двух исполнений: под плоскую отвертку (исполнение 1) и под крестообразную отвертку (исполнение 2).

*Шпилькой* называется крепежная деталь, представляющая собой цилиндрический стержень, оба конца которого имеют резьбу (рис. 137). Они выполняются двух классов точности и в двух исполнениях. У шпилек исполнения 1 диаметр резьбы равен диаметру стержня  $d - d_1$  Шпильки исполнения 2 имеют диаметр стержня  $d_1$ , приблизительно равный среднему диаметру резьбы.

Условное обозначение элементов шпильки (рис. 137):

- $d$  - номинальный диаметр резьбы;
- $d_1$  - диаметр стержня;
- $l$  - длина шпильки (длина стяжного конца шпильки);
- $l_1$  - длина ввинчиваемого (посадочного) резьбового конца;
- $l_0$  - длина гаечного конца.

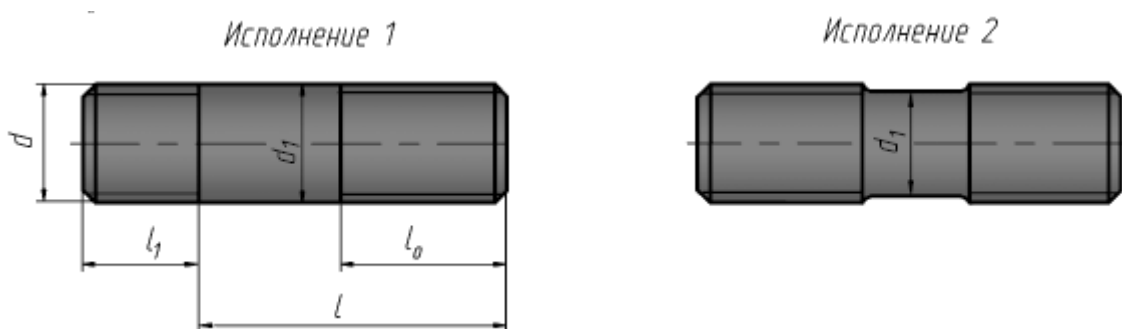


Рисунок 137 – Шпильки

Длина  $l_1$  ввинчиваемого резьбового конца шпильки зависит от материала той детали, в которую ввинчивают шпильку.

- для резьбовых отверстий в стальных, латунных и бронзовых деталях –  $l_1 = d$ ;

- для резьбовых отверстий в деталях из ковкого чугуна –  $l_1 = 1,25d$ ;

- для резьбовых отверстий в деталях из легких сплавов –  $l_1 = 2d$ .

Пример условного обозначения:

*Шпилька М20×150 ГОСТ 22032-76*

шпилька с ввинчиваемым концом длиной  $l_1 = d$  (ГОСТ 22032-76), исполнения 1 (не указывается), с метрической резьбой диаметром  $d = 20$  мм, с крупным шагом  $P = 2,5$  мм (не указывается), длиной  $l = 150$  мм.

**Трубные соединения.** Трубопровод состоит из труб (рис. 138) и специальных соединительных частей, которые называются фитингами (рис. 139-141).

Соединительные части - фитинги - позволяют соединить сразу несколько труб, устраивать ответвления под разными углами, переходы с одного диаметра на другой и так далее.

Основным параметром для труб и соединительных частей является условный проход  $D_v$ , который равен размеру внутреннего номинального диаметра трубы. Трубы могут быть укомплектованы муфтами.

В условных обозначениях этих труб после слова «Труба» указывают наличие муфты, покрытия, условный проход, мерную длину в мм и обозначение стандарта.

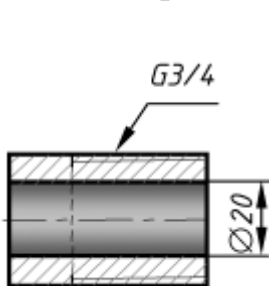


Рисунок 138 –  
Труба

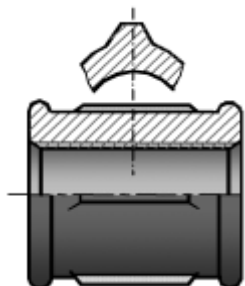


Рисунок 139 –  
Фиттинг муфта

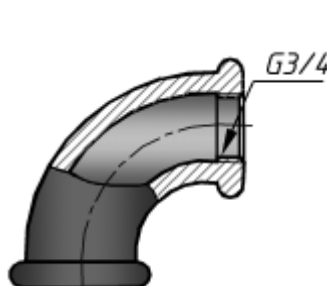


Рисунок 140 –  
Фиттинг угольник

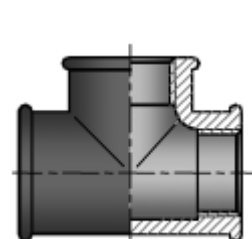


Рисунок 141 –  
Фиттинг  
тройник

В условном обозначении усиленных труб после слова «Труба» указывают букву У, легких - букву Л. В условном обозначении труб повышенной точности изготовления после условного прохода ставят букву П.

Примеры условных обозначений:

Труба обыкновенная, неоцинкованная, обычной точности изготовления, с условным проходом 20 мм, немерной длины, без резьбы и без муфты:

*Труба 20 ГОСТ 3262-75.*

То же с муфтой:

*Труба М-20 ГОСТ 3262-75.*

То же мерной длины 8 м, с резьбой:

*Труба Р-20-8000 ГОСТ 3262-75.*

Муфта короткая без покрытия для труб с  $D_v = 40$  мм

*Муфта короткая 40 ГОСТ 8954-75*

Муфта переходная без покрытия для труб с  $D_v = 32$  мм и  $D_v = 25$  мм

*Муфта 32×25 ГОСТ 8957-75*

Угольник без покрытия для труб с  $D_v = 20$  мм

*Угольник 20 ГОСТ 8946-75*

Тройник прямой без покрытия для труб  $D_v = 40$  мм

*Тройник 40 ГОСТ 8948-75*

Соединение шпонкой. Шпонка - это деталь, которая устанавливается в пазах двух соединяемых деталей для передачи крутящего момента от одной детали (вала) к другой (зубчатому колесу).

Наиболее распространены шпонки призматические, клиновые и сегментные.

Призматические шпонки бывают обыкновенные, выполняемые по ГОСТ 23360-78, и направляющие - по ГОСТ 8790-79. Клиновые шпонки выполняют по ГОСТ 24068-80 с головкой и без нее. Сегментные шпонки по ГОСТ 24071-97.

Наиболее широко применяются *призматические шпонки*, выпускаемые в трех исполнениях (рис. 140). Боковые грани у этих шпонок - рабочие. Сечение шпонки зависит от диаметра вала, длина - от передаваемого крутящего момента и конструктивных особенностей соединения.

На рисунке 142 приведен пример изображения трубного соединения.

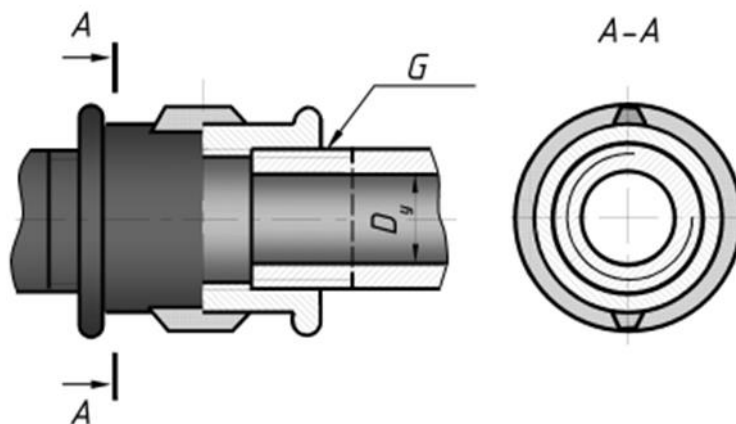


Рисунок 142 – Трубное соединение

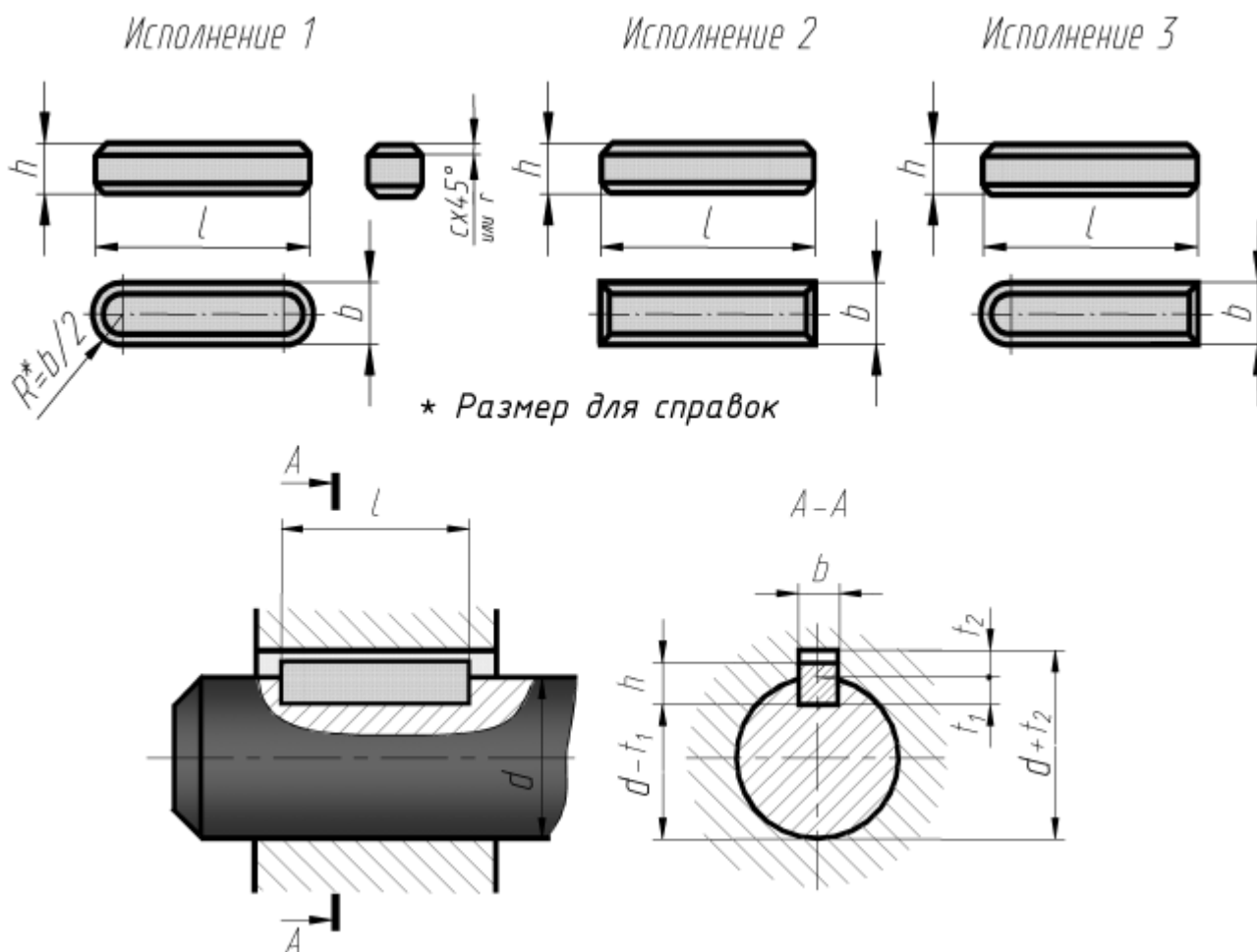


Рисунок 143 – Призматические шпонки

В общем случае в условном обозначении призматической шпонки указывается слово «Шпонка», исполнение шпонки (кроме первого), размеры  $b \times h \times l$  и стандарт шпонки.

Пример обозначения:

*Шпонка 2 - 18×11×100 ГОСТ 23360-78,*

где 2 - исполнение шпонки; 18 - ширина шпонки, мм; 11 - высота шпонки, мм; 100 - длина шпонки, мм.

*Шпонки сегментные* выпускают по в двух исполнениях (рис. 144). Применяют при передаче небольших крутящих моментов (т.к. глубокий паз ослабляет вал) на концах валов небольших диаметров  $d \leq 55$  мм.

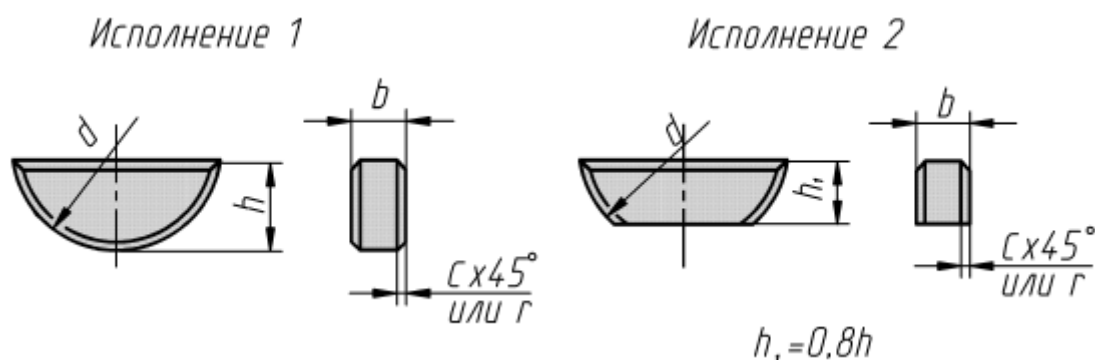


Рисунок 144 – Сегментные шпонки

Пример условного обозначения:

*Шпонка 5×6,5 ГОСТ 24071-80,*

где 5 - ширина, мм и 6,5 - высота шпонки, мм (исполнение 1).

*Клиновые шпонки* выпускают в четырех исполнениях (рис. 145). Применяют их в тихоходных механизмах. Рабочие поверхности - верхняя и нижняя грани. Между боковыми гранями шпонки и паза - зазоры.

В обозначении клиновых шпонок указываются такие же параметры, как и в призматических шпонках.

*Шпонка 4 - 18×11×100 ГОСТ 24068-80,*

где 4 - исполнение шпонки; 18 - ширина, мм; 11 - высота, мм; 100 - длина, мм.

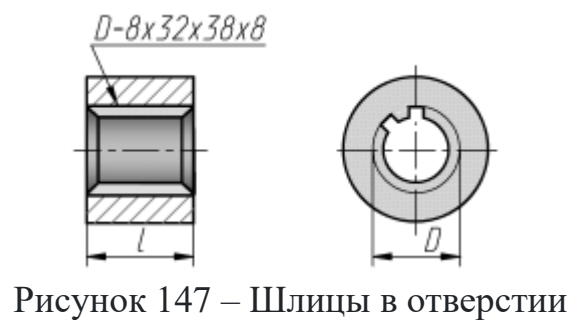
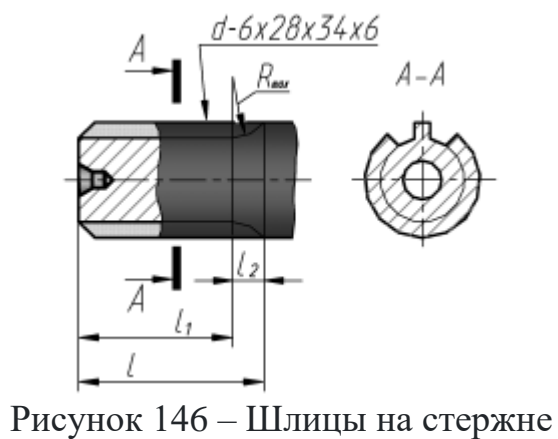
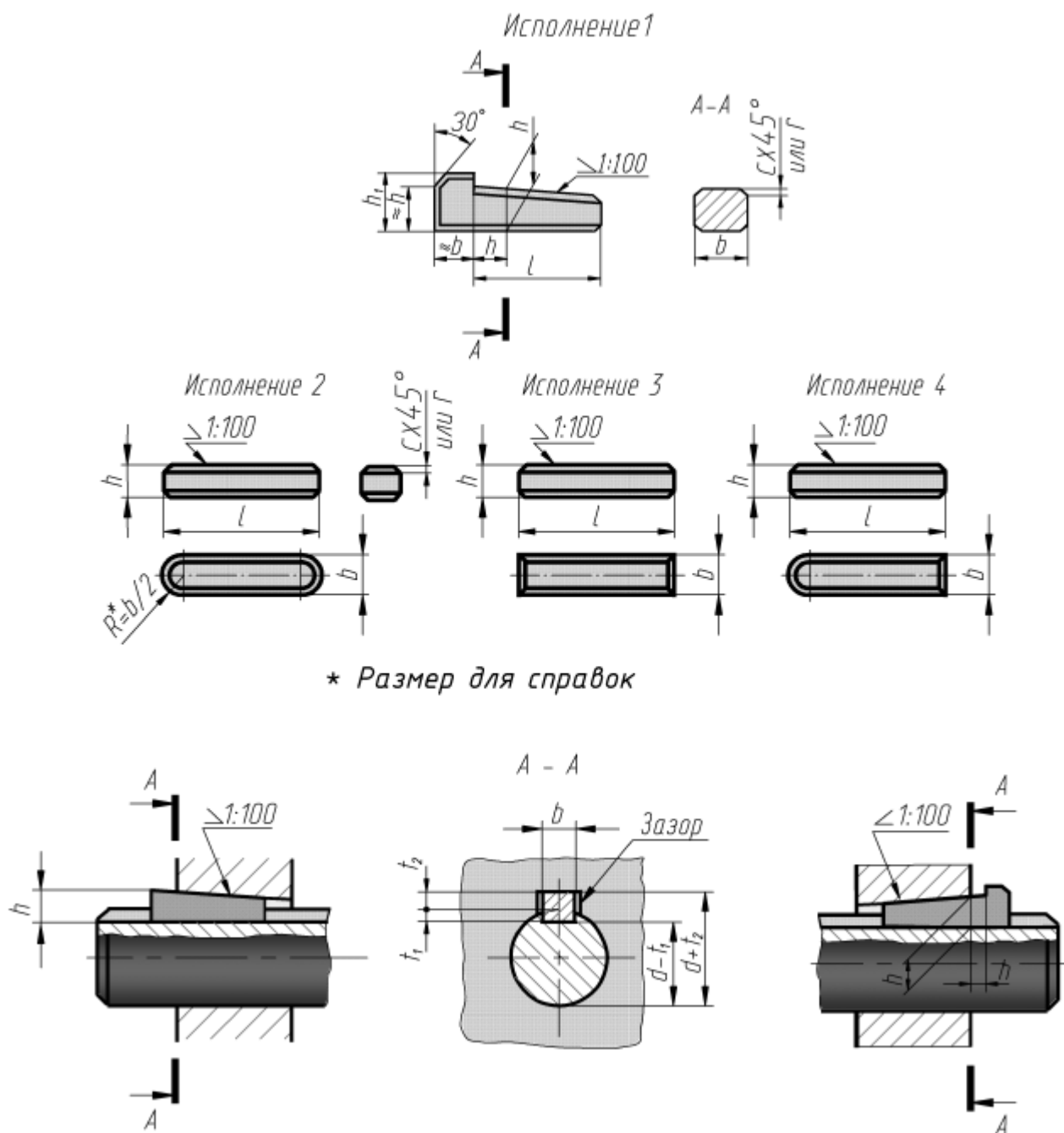
**Шлицевые соединения.** Эти соединения называются многошпоночными. В них шпонки выполнены как одно целое с валом. Это позволяет передавать большие крутящие моменты по сравнению со шпоночным соединением.

*Изображение шлицев на стержне* (рис. 146). При обозначении шлицевого соединения учитывается способ центрирования:

*Изображение шлицев в отверстии.* Центрирование по внутреннему диаметру  $d$  (рис. 143):

$d-6 \times 28 \times 34 \times 6,$

где  $d$  - способ центровки; 6 - число зубьев; 28 - внутренний диаметр; 34 - наружный диаметр; 6 - ширина зуба.



Центрирование по внешнему диаметру  $D$  (рис. 147):

$$D-8 \times 32 \times 38 \times 8$$

где  $D$  - способ центровки; 8 - число зубьев; 32 - внутренний диаметр; 38 - наружный диаметр; 8 - ширина зуба.

На учебных чертежах обычно ограничиваются указанием числа зубьев, размеров внутреннего и наружного диаметров и ширины зуба (рис. 148):

$$8 \times 36 \times 40 \times 7$$

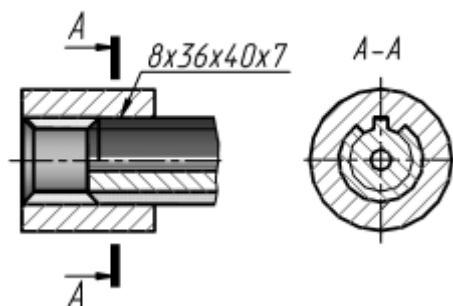


Рисунок 148 –  
Шлицевое соединение

## Эскизирование деталей с натуры

Эскизные конструкторские документы (ГОСТ 2.102-2013) широко применяются при решении вопросов организации производства, изобретательства, в конструкторской деятельности. По ним изготавливают изделия в опытном производстве, при ремонте и в других случаях. Поэтому эскиз должен уметь выполнять инженер любой специальности.

Эскиз – документ, предназначенный для разового использования в производстве, содержащий изображение изделия и данные, необходимые для его изготовления и контроля. Изображение предмета на эскизе выполняется по правилам прямоугольного проецирования, но от руки с соблюдением глазомерного масштаба. По содержанию к эскизу предъявляются те же требования стандартов ЕСКД, что и к чертежу.

Не смотря на то, что эскиз выполняется от руки, обводка изображений, штриховка, надписи, нанесение размеров должны быть выполнены на эскизе аккуратно и четко. Обычно эскизы выполняют на бумаге в клетку или миллиметровке, так как, используя вертикальные и горизонтальные линии клеток, удобно проводить линии построения изображений, соблюдая проекционную связь.



Формат эскиза определяется числом изображений и их степенью сложности. На эскизах наносят все размеры, необходимые для изготовления и контроля изображаемого изделия. Размеры элементов каждой детали определяют с помощью простых измерительных инструментов: металлической линейки, штангенциркуля, кронциркуля, нутромера, радиусомера, резьбомера, угломера, микрометра.

Алгоритм выполнения эскиза детали. Последовательность операций при выполнении эскизов выработана практикой и может быть представлена следующим алгоритмом.

### 1. Изучение детали, анализ геометрической формы

Перед съёмкой эскиза детали внимательно её осмотрите, выясните назначение детали проанализируйте форму (конструктивные особенности), последовательность её изготовления. Необходимо выявить поверхности, которыми деталь соприкасается с поверхностями других деталей в изделии (сопрягаемые поверхности). Определите пропорции между элементами детали на глаз, материал, из которого она изготовлена.

### 2. Определение оптимального количества изображений, целесообразных разрезов и сечений

Главное изображение должно давать ясную и максимальную характеристику конструктивных особенностей изделия (формы и размеров изделия) и его функционального назначения. При выборе главного изображения рекомендуется учитывать технологию изготовления детали, её положение при обработке или в сборочной единице.

Далее рекомендуется решить, какие изображения ещё необходимо выполнить для полного выявления формы всех элементов изделия, чем-либо дополняющие главное. Число изображений (виды, разрезы, сечения) должно быть минимальным, но достаточным для изготовления и контроля параметров изделия.

Для деталей типа тел вращения с различными конструктивными элементами (отверстиями, срезами, пазами) главное изображение часто дополняют одним или несколькими видами, разрезами, сечениями, которые выявляют форму этих элементов.

Планки, линейки, валики, оси, втулки и т. п. рекомендуется выполнять горизонтально (так как, в большинстве своем, изготавливаются на токарном станке, у которого ось вращения заготовки горизонтальна), а корпуса, кронштейны и т.п. – основанием вниз. Главное изображение, часто, это фронтальный разрез вдоль плоскости симметрии изделия, наиболее полно выявляющий его форму.

### 3. Выбор формата, примерного масштаба и композиционное решение чертежа

Определив количество изображений, выберите приблизительный (глазомерный) масштаб и формат. Формат эскиза выбирают в зависимости от сложности поверхностей изделия, с учётом возможности как увеличения изображения по сравнению с натурой, для сложных и мелких, так и уменьшения простых по форме и крупных изделий.



На выбранном формате (А3, А4) нанесите (без применения линейки) рамку поля чертежа, основную надпись. Заполните графы основной надписи. Далее предстоит выполнить компоновку, т.е. вычертить прямоугольники по габаритным размерам изображений и нанести осевые и центровые линии, предусмотрев при этом место для размещения размерных линий. Согласуйте компоновку с преподавателем.

## **Оформление эскиза детали**

Постройте изображения (линии тонкие), начиная с основной геометрической формы. Работу выполняйте в аудитории, имея перед глазами деталь. Разрезы и сечения временно оставьте не заштрихованными.

Нельзя упрощать конструктивные детали, не нанося галтели, зенковки, фаски, т.к. такие конструктивные особенности влияют на прочность детали, её правильную работу, удобства сборки и т.д.

Убедившись в верности построенных изображений, удалите вспомогательные линии и обведите линии контура толщиной 0,8...1,0 мм. Нанесите штриховку в разрезах и сечениях. Расстояния между линиями штриховки – 2...3 мм.

Нанесение выносных и размерных линий. Нанесите выносные и размерные линии, предварительно наметив основные и вспомогательные конструкторские базы, как бы мысленно изготавливая деталь. Не допускается дублировать размеры. При нанесении необходимо соблюдать требования ГОСТ 2.307- 2011.

Обмер деталей, нанесение размеров. Выполните обмер детали при помощи необходимых измерительных инструментов и нанесите размерные числа шрифтом 5, согласовывая со стандартами ГОСТ 6636-69, ГОСТ 10549-80.

Проверка чертежа. Выполните окончательную проверку эскиза и его соответствие детали. Заполните основную надпись.

## **Технические измерения**

Определение линейных размеров измерительными инструментами. Для определения линейных размеров при выполнении эскизов используют простейшие измерительные инструменты: линейку, кронциркуль (для измерения наружных диаметров), нутромер (для внутренних диаметров). С их помощью размеры получают с погрешностью 1...0,5 мм. Более точно (с погрешностью 0,1...0,05 мм) измеряют размеры штангенциркулем. При определении размера сначала считают по шкале штанги число миллиметров до нулевого штриха нониуса, а потом по шкале нониуса смотрят, какой штрих нониуса точно совпадает со штрихом шкалы штанги. Совпавший штрих нониуса укажет число десятых долей миллиметра. Примеры измерения указанными инструментами показаны на рисунках 149 и 150.

Радиусы скруглений определяют радиусомером (набор шаблонов) (рис. 151а). Определение параметров стандартной резьбы производят с помощью штангенциркуля и резьбомеров. Резьбомеры представляют собой набор шаблонов, измерительная часть которых соответствует профилю стандартной резьбы. Резьбомеры бывают двух типов: для метрической резьбы с клеймом М60<sup>0</sup> и размером шага в миллиметрах на каждой пластинке и для дюймовой и трубной резьбы с клеймом Д55<sup>0</sup> и указанием числа ниток на дюйме на каждой пластинке. Для измерения шага резьбы на детали резьбомером подбирают шаблон-пластинку, зубцы которой совпадают с впадинами измеряемой резьбы (рис. 147б). Затем читают указанный на пластинке шаг (или число ниток на дюйм). Наружный диаметр стержня (или внутренний в отверстии) измеряют штангенциркулем. Определив размер и шаг, устанавливают тип и размер резьбы по таблицам стандартной резьбы (ГОСТ 8724-2002, ГОСТ 6357-81).

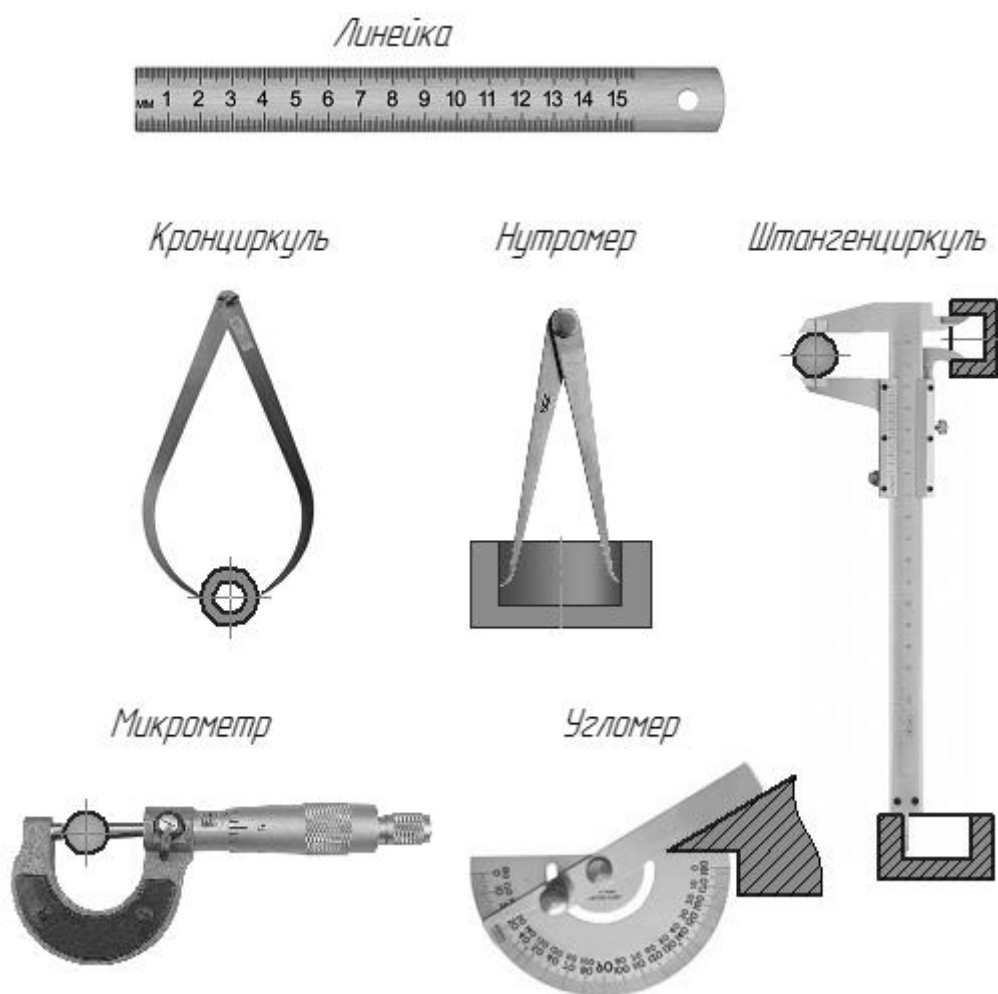
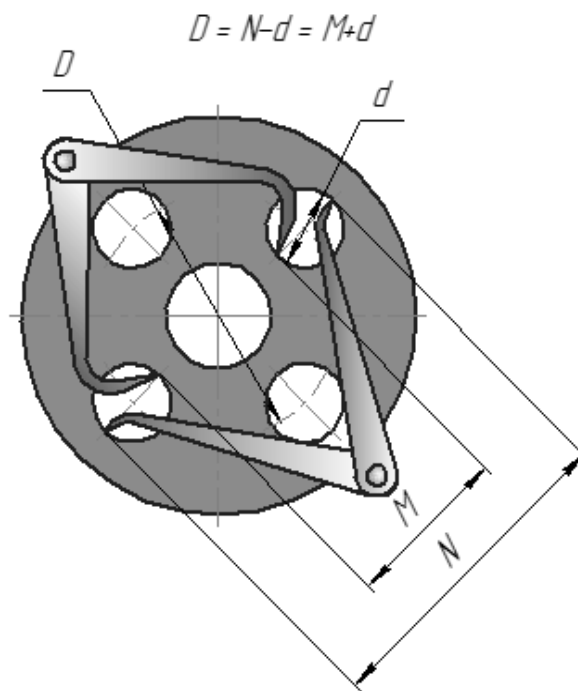
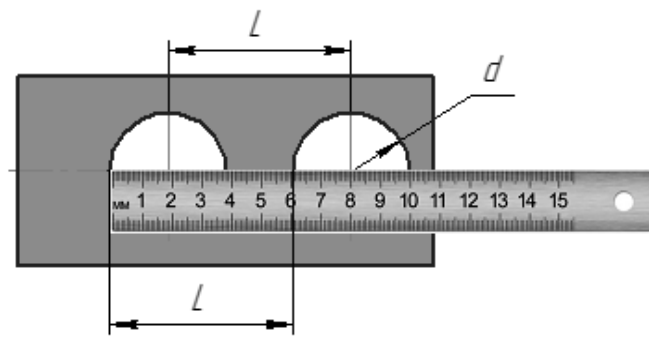


Рисунок 149 – Измерительные инструменты

Съёмка размеров с помощью отпечатка. Форму и размеры плоского контура можно снять в виде отпечатка на бумагу. Деталь положите на бумагу и контур обведите острым карандашом. По отпечатку установите геометрическую форму и размеры контура. Радиусы и центры дуг определяют, проведя перпендикуляры из середины двух хорд дуги одного радиуса, при наличии оси симметрии её можно считать за один из перпендикуляров (рис. 152).

*Измерение расстояний между центрами отверстий*



*Измерение толщины стенок и высоты деталей*

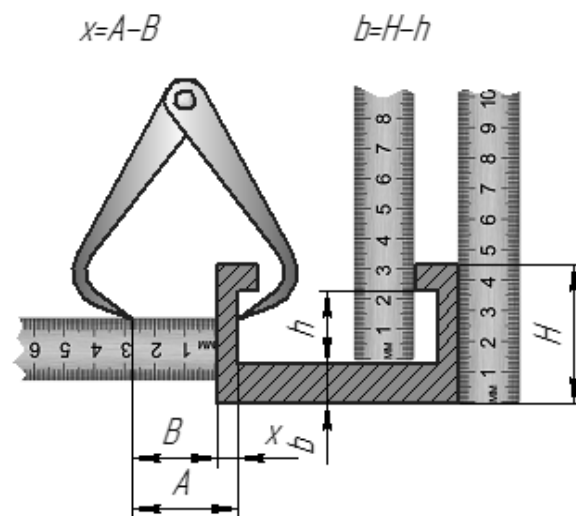
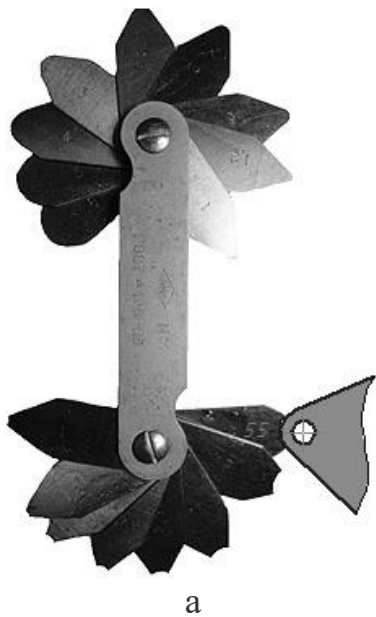
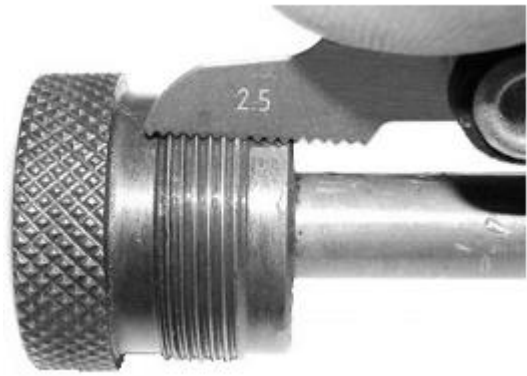


Рисунок 150 – Измерение расстояний между центрами отверстий и толщин стенок



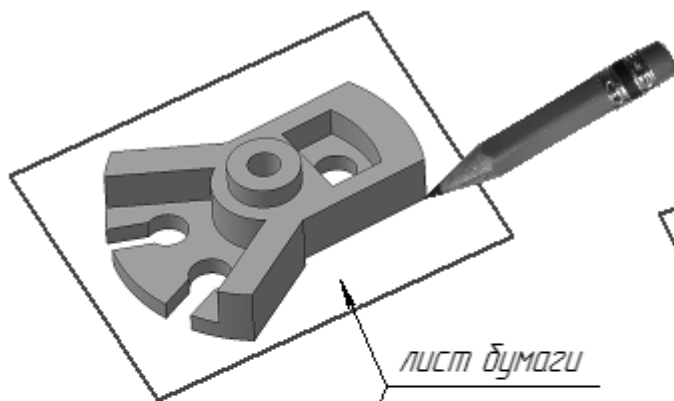
а



б

Рисунок 151 – Измерение радиусов и шага резьбы

*Обводка контура*



*Определение шага резьбы с помощью оттиска*

$$P = L / n$$

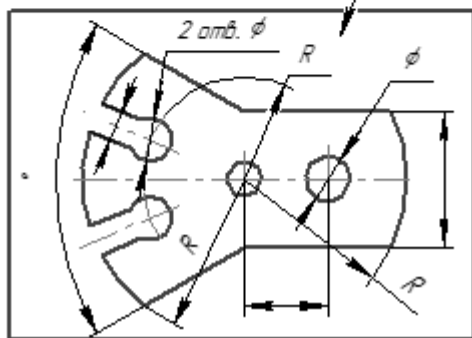
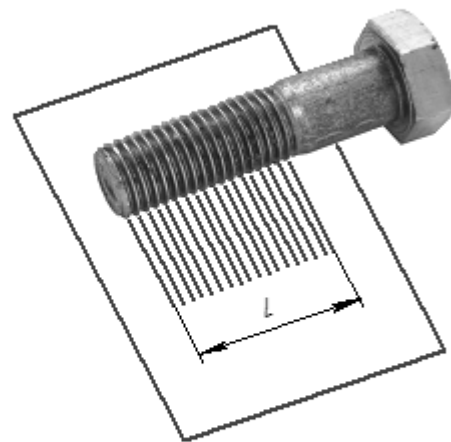


Рисунок 152 – Съемка размеров элементов деталей

Отпечаток контура кромки внутренней полости детали снимают на бумагу протиранием контура графитом карандаша. По отпечатку устанавливают геометрическую форму и размеры контура.

При отсутствии резьбомера шаг резьбы может быть определён с помощью оттиска на бумаге. Для этого резьбовую часть детали обжимают листком чистой бумаги так, чтобы получить на ней отпечаток ниток резьбы. Затем, по оттиску необходимо измерить расстояние  $L$  между крайними чёткими рисками с погрешностью не более 0,2 мм. Сосчитав число шагов  $n$  на длине  $L$  (на единицу меньше числа рисок), определяют шаг резьбы.

Пример. Наружный диаметр резьбы 14 мм. Оттиск дал 10 чётких рисок (т.е. 9 шагов) общей длиной  $L = 13,5$  мм. Определяем шаг  $P = 13,5:9 = 1,5$  мм. По ГОСТ 8724-2002 находим резьбу M14x1,5, т.е. метрическая резьба 2-го ряда с мелким шагом.

## **Сборочный чертёж**

После того как по чертежу общего вида конструктор выполнил чертежи деталей и на производстве их изготовили, следует процесс сборки изделия. Для этого необходим сборочный чертёж.

Сборочный чертёж – изображение сборочной единицы с необходимыми данными для ее сборки (изготовления) и указанием расположения деталей, способа их соединений и др.

Сборочный чертёж разрабатывается на основе чертежа общего вида и предназначается для производства. На сборочном чертеже изделие изображают в собранном виде со всеми деталями, которые в него входят.

Сборочный чертёж должен содержать изображение сборочной единицы, дающее представление о расположении и взаимной связи составных частей и способах их соединения, обеспечивающих возможность сборки и контроля сборочной единицы. Правила выполнения сборочного чертежа имеют много общего с правилами составления и выполнения чертежей общего вида. Со сборочным чертежом выполняется спецификация (рис. 153). Сборочный чертёж выполняется в соответствии с правилами, изложенными в ГОСТ 2.109-73.

## **Спецификация сборочного чертежа**

Спецификация (рис. 154) – это текстовый документ, который определяет состав сборочной единицы. Спецификация выполняется на чертежной бумаге формата А4. В упрощенном виде (используется в учебных целях) спецификация состоит из следующих разделов: «Документация», «Детали», «Стандартные изделия».

В спецификацию заносят номера позиций деталей изделия.

В спецификации записывают в графе «Поз.» (позиции) порядковые номера (позиции) деталей изделия. В графе «Кол.» (количество) указывают количество каждого изделия, входящего в сборочную единицу. В графе «Примечание» указывают дополнительные сведения об издании, записанные в спецификацию.

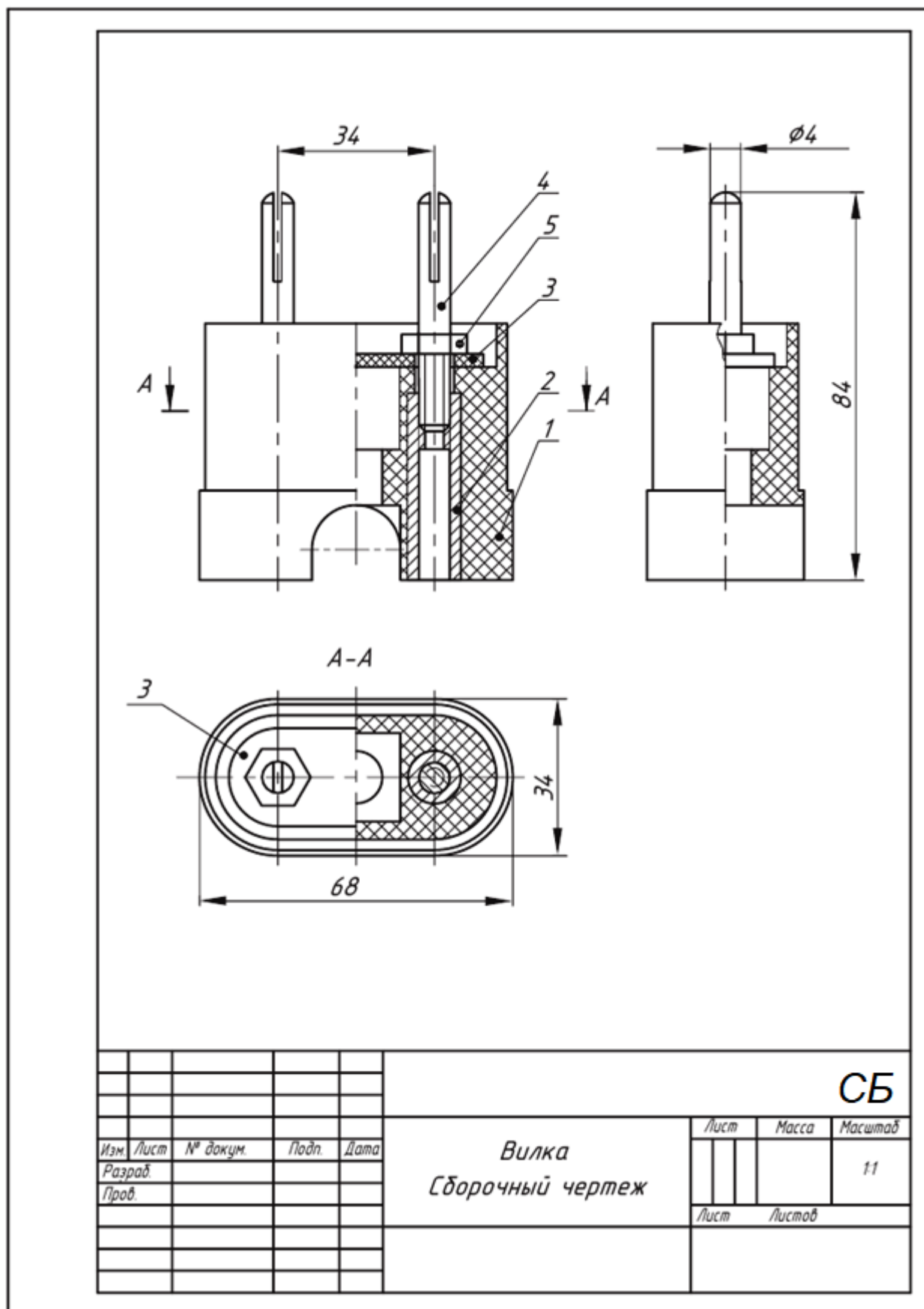


Рисунок 153 – Сборочный чертеж





На сборочных чертежах наносят только габаритные, присоединительные и установочные размеры в соответствии с требованиями стандарта. Габаритные размеры определяют расстояние между точками очертания изделия по трем координатным направлениям.

Присоединительные и установочные размеры определяют координаты и размеры элементов или составных частей изделия, с помощью которых к данному изделию присоединяют другие изделия, работающие с ним в комплексе. Номера позиций на сборочном чертеже соответствуют номерам позиций, указанным в спецификации. Спецификация выполняется по ГОСТ Р 2.106-2019.

## **Детализирование чертежа общего вида**

Чертежи общего вида (ГОСТ 2.120-2013) предназначены для разработки комплекта рабочей документации на изделие.

Детализирование - это выполнение чертежей отдельных деталей по чертежу общего вида.

### Порядок детализирования

1. В зависимости от объема и сложности чертежей выбираются необходимые форматы и масштабы изображений. Производится компоновка листа.

2. Поняв конструкцию заданной детали, выбрав главное ее изображение и необходимое количество изображений, вычерчиваются эти изображения в выбранном масштабе.

По возможности масштаб чертежа детали рекомендуется брать таким же, как и масштаб чертежа общего вида. В этом случае удобнее строить изображения и наносить размеры детали. Следует помнить, что главное изображение детали не всегда соответствует ее положению на главном виде сборочной единицы, а определяется конструкцией этой детали. На чертежах деталей не допускаются упрощения, применяемые на чертежах сборочных единиц.

3. Наносятся выносные и размерные линии для всех групп размеров:

- а) определяющих геометрическую форму элементов детали;
- б) расположение элементов детали относительно "баз";
- в) габаритных размеров.

4. Наносятся действительные размеры детали, измеренные по чертежу сборочной единицы, учитывая масштабы изображений.

5. Указываются в основной надписи наименование и материал детали, заполняются необходимые графы основной надписи.

### Примечания:

1. Плотность заполнения свободного поля листа чертежа изображениями и надписями не должна превышать 75-80 %.

2. Год регистрации стандартов указан по состоянию на 01.12.2021.

## Перечень вопросов для подготовки к экзамену

### Часть 1. Начертательная геометрия

1. Методы проецирования. Метод Монжа. Ортогональные проекции в системе прямоугольных координат.
2. Точка в четвертях и октантах пространства. Образование дополнительных систем плоскостей.
3. Точка, прямая, плоскость на эюре Монжа. Особые (частные) положения прямой линии относительно плоскостей проекций.
4. Определение натуральной величины отрезка по его известным проекциям. Взаимное положение двух прямых. Проекция плоских углов.
5. Способы задания плоскости на эюре.
6. Положение плоскости относительно плоскостей проекций.
7. Плоскость общего положения, проецирующая плоскость. Привести примеры.
8. Точка и прямая на плоскости. Прямые особого положения.
9. Построение проекций плоских фигур.
10. Взаимное положение двух плоскостей, прямой линии и плоскости.
11. Взаимное пересечение двух плоскостей. Построении линии пересечения.
12. Прямая и плоскость. Определение точки пересечения. Видимость прямой.
13. Параллельность прямой и плоскости, двух плоскостей, двух прямых.
14. Перпендикулярность прямой и плоскости, двух плоскостей, двух прямых.
15. Способ перемены плоскостей проекций. Способ вращения. Способ плоскопараллельного перемещения.
16. Многогранники. Образование многогранников.
17. Система расположения изображений на технических чертежах.
18. Взаимное пересечение двух многогранников. Построение линии пересечения.
19. Прямая и многогранник. Определение точек пересечения. Видимость прямой. Пересечение поверхности многогранника плоскостью.
20. Развертка поверхности многогранника
21. Определение площади треугольника по его проекциям.

22. Общие сведения о кривых линиях и их проецировании.
23. Плоские кривые линии. Пространственные кривые линии.
24. Винтовые цилиндрические линии. Винтовые конические линии.
25. Поверхности линейчатые развертываемые и не развертываемые.
26. Поверхности не линейчатые. Поверхности вращения. Винтовые поверхности и винты.
27. Пересечение поверхности вращения плоскостью. Построение линии пересечения.
28. Пересечение конической поверхности плоскостью.
29. Построение развертки линейчатой поверхности вращения.
30. Пересечение сферы плоскостью. Пересечение тора плоскостью.
31. Прямая и поверхность вращения. Определение точек пересечения. Видимость прямой.
32. Взаимное пересечение двух поверхностей вращения. Способ вспомогательных секущих плоскостей. Способ вспомогательных сфер. Пересечение кривой линии с кривой поверхностью.
33. Развертка поверхности вращения.
34. Способы преобразования эпюра (способы вращения, способ перемены плоскостей проекций, способ плоско – параллельного перемещения).
35. Винтовые поверхности. Сечение винтовой поверхности плоскостью, перпендикулярной оси вращения.
36. Плоскости, касательные к поверхности вращения. Нормаль к поверхности.
37. Определение расстояния от точки до плоскости, до поверхности.

## Часть 2. Инженерная графика

1. Стандартизация. Основные стандарты чертежа. ЕСКД.
2. Шрифт чертежный. Чем определяется размер шрифта.
3. Форматы чертежа по ГОСТ и их оформление.
4. Масштабы по ГОСТ.
5. Линии чертежа по ГОСТ. Правила выполнения линий на чертежах.
6. Условное графическое изображение материала на чертежах в разрезе.
7. Основные виды и их расположение на чертеже. Главный вид. Местный и дополнительный виды. Правила оформления.
8. Нанесение размеров на чертеже.

9. Разрез. Классификация и обозначение разреза.
10. Сечение. Обозначение сечения.
11. Условности и упрощения при выполнении разрезов.
12. Линии среза и линии перехода и их построение.
13. Построение очертаний и обводов технических форм.
14. Уклон. Построение и обозначение уклона на чертеже.
15. Конусность. Построение и обозначение конусности на чертеже.
16. Аксонометрические проекции. Диметрические и изометрические проекции. Выполнение технического рисунка.
17. Резьба. Виды резьбы и её обозначение на чертеже.
18. Стандартные детали с резьбой (болт, гайка, шпилька) и их изображение на чертеже.
19. Понятие о разъемных и неразъемных соединениях.
20. Изображение и условное обозначение на чертеже сварки, пайки, склеивания, соединение заклёпкой
21. Эскиз детали. Правила оформления эскиза. Материал. Размеры.
22. Сборочный чертеж изделия и спецификация к нему. Чтение сборочного чертежа. Чертёж общего вида.
23. Предельные отклонения размеров. Система вала и система отверстия.
24. Шероховатость поверхности и обозначение на чертеже. Параметр Ra и Rz.
25. Виды размеров (габаритные, сопряженные и свободные) и их нанесение на чертеже. Определение размеров детали по сборочному чертежу.
26. Базирование. Базы простановки размеров.
27. Основная надпись чертежа. Содержание основной надписи.
28. Проектно-конструкторская документация. Способы выполнения чертежей (ручной, машинный).
29. Детализование чертежа общего вида. Определение оптимального количества видов, целесообразных разрезов и сечений, размеров, материала.
30. Геометрические построения.
31. Построение линий перехода.
32. Автоматизация проектно-конструкторских работ. Машинная графика

## Список рекомендуемых источников

### а) основные источники:

1. Начертательная геометрия. Инженерная графика: методические указания и контрольные задания для студентов-заочников инженерно-технических специальностей вузов / С.А. Фролов, А.В. Бубенников, В.С. Левицкий, И.С. Овчинникова. - М.: Высшая школа, 1990. - 112 с.: ил.
2. Лагерь, А. И. Инженерная графика [Текст] : учебник / А. И. Лагерь. - 4-е изд., перераб. и доп. - М. : Высш. шк., 2006. - 335 с.
3. Фролов С.А. Начертательная геометрия [Электронный ресурс]: учебник / С.А. Фролов. - 3-е изд., перераб. и доп. - М.: НИЦ Инфра-М, 2013. - 285 с. - Режим доступа: <http://znanium.com/bookread2.php?book=371460>

### б) дополнительные источники:

4. Чекмарев А.А. Инженерная графика: аудиторные задачи и задания [Электронный ресурс]: учебное пособие / Чекмарев А.А. - М.: НИЦ ИНФРА-М, 2016. - 78 с. - Режим доступа: <http://znanium.com/bookread2.php?book=526915>
5. Павлов, В. А. Геометрическое черчение [Текст]: практикум / В. А. Павлов. - Чебоксары : Чуваш. университет, 2009. - 182 с
6. Пухальский, В.А. Как читать чертежи и технологические документы / В.А. Пухальский, А.В. Стеценко. - М.: Машиностроение, 2005.
7. Торхова Е.К. Начертательная геометрия: основные понятия, термины и определения: учеб. пособие. – 2-е изд., испр. и доп.: – Ижевск: Издательский центр «Удмуртский университет», 2016. – 132 с. ил.

### в) справочно-нормативные источники

7. Чекмарев, А.А. Справочник по машиностроительному черчению / А.А. Чекмарев, В.К. Осипов. – М.: Высш. шк., 2002. - 493 с: ил.

### г) перечень ресурсов информационно-телекоммуникационной сети «Интернет»

8. Университетская библиотека онлайн: электронная библиотечная система: сайт. – URL: <https://biblioclub.ru/>. – Текст: электронный.
9. Лань: электронная библиотечная система: сайт. – URL: <https://e.lanbook.com/>. – Текст: электронный.
11. Юрайт: электронная библиотечная система: сайт. – URL: <https://urait.ru>. – Текст: электронный.
11. Znanium.com: электронная библиотечная система: сайт. – URL: <https://znanium.com/>. – Текст: электронный.
12. Евкова А. Ортогональное проектирование: точка, прямая, плоскость с примерами. - URL: <https://www.evкова.org/>. – Текст: электронный.

### г) государственные стандарты

ГОСТ 2.052-2021 Единая система конструкторской документации. Электронная модель изделия. Общие положения

ГОСТ 2.102-2013 Единая система конструкторской документации (ЕСКД). Виды и комплектность конструкторских документов

ГОСТ 2.104-2006 Единая система конструкторской документации. Основные надписи

ГОСТ Р 2.106-2019 Единая система конструкторской документации (ЕСКД). Текстовые документы

ГОСТ 2.108-68 Единая система конструкторской документации (ЕСКД). Спецификация

ГОСТ 2.109-73 Единая система конструкторской документации (ЕСКД). Основные требования к чертежам

ГОСТ 2.120-2013 Единая система конструкторской документации (ЕСКД). Технический проект

ГОСТ 2.301-68 Единая система конструкторской документации (ЕСКД). Форматы

ГОСТ 2.302-68 Единая система конструкторской документации (ЕСКД). Масштабы

ГОСТ 2.303-68 Единая система конструкторской документации (ЕСКД). Линии

ГОСТ 2.304-81 Единая система конструкторской документации (ЕСКД). Шрифты чертежные

ГОСТ 2.305-2008 Единая система конструкторской документации (ЕСКД). Изображения - виды, разрезы, сечения

ГОСТ 2.306-68 Единая система конструкторской документации (ЕСКД). Обозначения графические материалов и правила их нанесения на чертежах

ГОСТ 2.307-2011 Единая система конструкторской документации (ЕСКД). Нанесение размеров и предельных отклонений

ГОСТ 2.312-72 Единая система конструкторской документации (ЕСКД). Условные изображения и обозначения швов сварных соединений

ГОСТ 2.313-82 Единая система конструкторской документации (ЕСКД). Условные изображения и обозначения неразъемных соединений

ГОСТ 2.317-2011 Единая система конструкторской документации (ЕСКД). Аксонометрические проекции

ГОСТ 1491-80 Винты с цилиндрической головкой классов точности А и В. Конструкция и размеры

ГОСТ 5915-70 (СТ СЭВ 3683-82) Гайки шестигранные класса точности В. Конструкция и размеры

ГОСТ 6357-81 (СТ СЭВ 1157-78) Основные нормы взаимозаменяемости. Резьба трубная цилиндрическая

ГОСТ 6402-70 Шайбы пружинные. Технические условия

ГОСТ 6636-69 Основные нормы взаимозаменяемости. Нормальные линейные размеры

ГОСТ 7798-70 Болты с шестигранной головкой класса точности В. Конструкция и размеры

ГОСТ 8724-2002 (ИСО 261-98) Основные нормы взаимозаменяемости. Резьба метрическая. Диаметры и шаги

ГОСТ 8790-79 Основные нормы взаимозаменяемости. Соединения шпоночные с призматическими направляющими шпонками с креплением на валу. Размеры шпонок и сечений пазов. Допуски и посадки

ГОСТ 10549-80 Выход резьбы. Сбеги, недорезы, проточки и фаски

ГОСТ 17473-80 Винты с полукруглой головкой классов точности А и В. Конструкция и размеры

ГОСТ 17474-80 Винты с полупотайной головкой классов точности А и В. Конструкция и размеры

ГОСТ 17475-80 Винты с потайной головкой классов точности А и В. Конструкция и размеры

ГОСТ 22032-76 Шпильки с ввинчиваемым концом длиной 1d. Класс точности В. Конструкция и размеры

ГОСТ 23360-78 Основные нормы взаимозаменяемости. Соединения шпоночные с призматическими шпонками. Размеры шпонок и сечений пазов. Допуски и посадки

ГОСТ 24068-80 Основные нормы взаимозаменяемости. Соединения шпоночные с клиновыми шпонками. Размеры шпонок и сечений пазов. Допуски и посадки

ГОСТ 24071-97 (ИСО 3912-77) Основные нормы взаимозаменяемости. Сегментные шпонки и шпоночные пазы



## Примечание

Выполненные расчётно-графические работы регистрируются на кафедре ТТМ.

РГР оформляются в соответствии с требованиями, изложенными в методических указаниях и Государственных стандартах ЕСКД.

Титульный лист и все входящие РГР брошюруются вместе и оцифровываются.

По выполненному комплекту заданий проводится собеседование, электронный вариант сдаётся преподавателю.

Итоговая аттестация по дисциплине проводится в форме экзамена. К экзамену допускаются студенты, выполнившие комплект РГР и прошедшие собеседование. Содержание экзаменационного билета: теоретический вопрос, практическая задача по начертательной геометрии, детализирование чертежа общего вида (чертёж детали по заданному чертежу общего вида) и технический рисунок по чертежу детали (трёхмерное изображение в аксонометрии). Экзаменационная работа выполняется на формате А3.

## Приложения

Министерство науки и высшего образования Российской Федерации  
Чебоксарский институт (филиал)  
Московского политехнического университета  
Кафедра «Транспортно-технологические машины»

Направление подготовки \_\_\_\_\_  
наименование

**Начертательная геометрия и инженерная графика**

**РАСЧЁТНО-ГРАФИЧЕСКИЕ РАБОТЫ**

Выполнил: студент 1 курса

\_\_\_\_\_ Фамилия Имя Отчество

\_\_\_\_\_ формы обучения

шифр специальности \_\_\_\_\_

уч. шифр \_\_\_\_\_

Телефон \_\_\_\_\_

E-mail \_\_\_\_\_

Проверил: \_\_\_\_\_  
Фамилия И.О.

\_\_\_\_\_ подпись

\_\_\_\_\_ дата

\_\_\_\_\_ оценка

Чебоксары 20\_\_\_\_\_

Рисунок П1 - Пример оформления титульного листа, формат А4

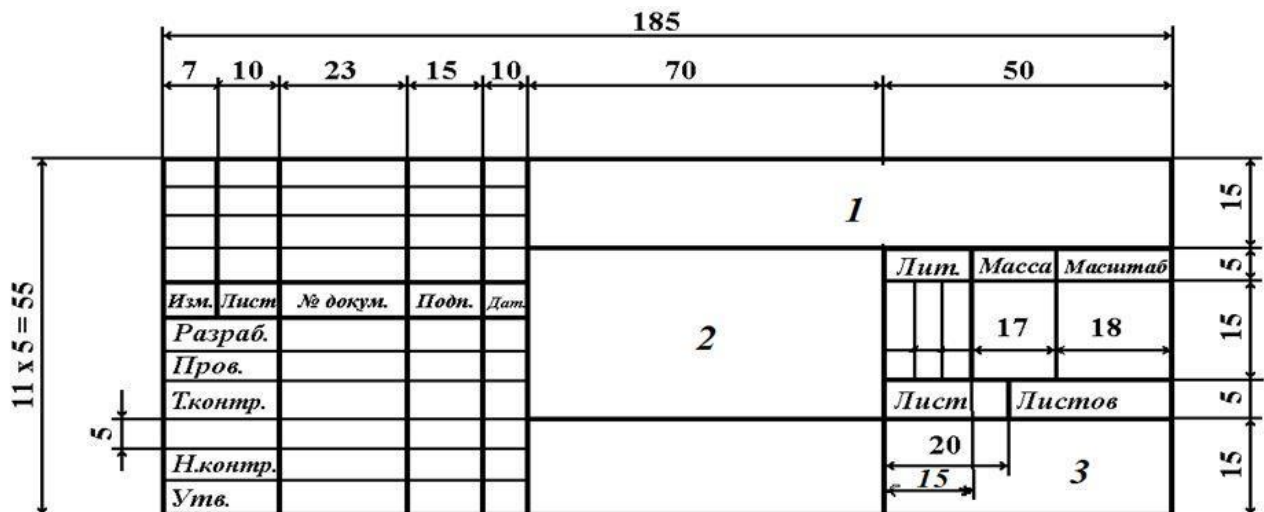


Рисунок П2 - Основная надпись по ГОСТ 2.104-2006. Форма 1: чертежи (детали, сборочные, общего вида, схемы и др.), первый лист  
 1 – наименование учебного заведения и шифр специальности;  
 2 – наименование РГР; 3 – учебный шифр студента

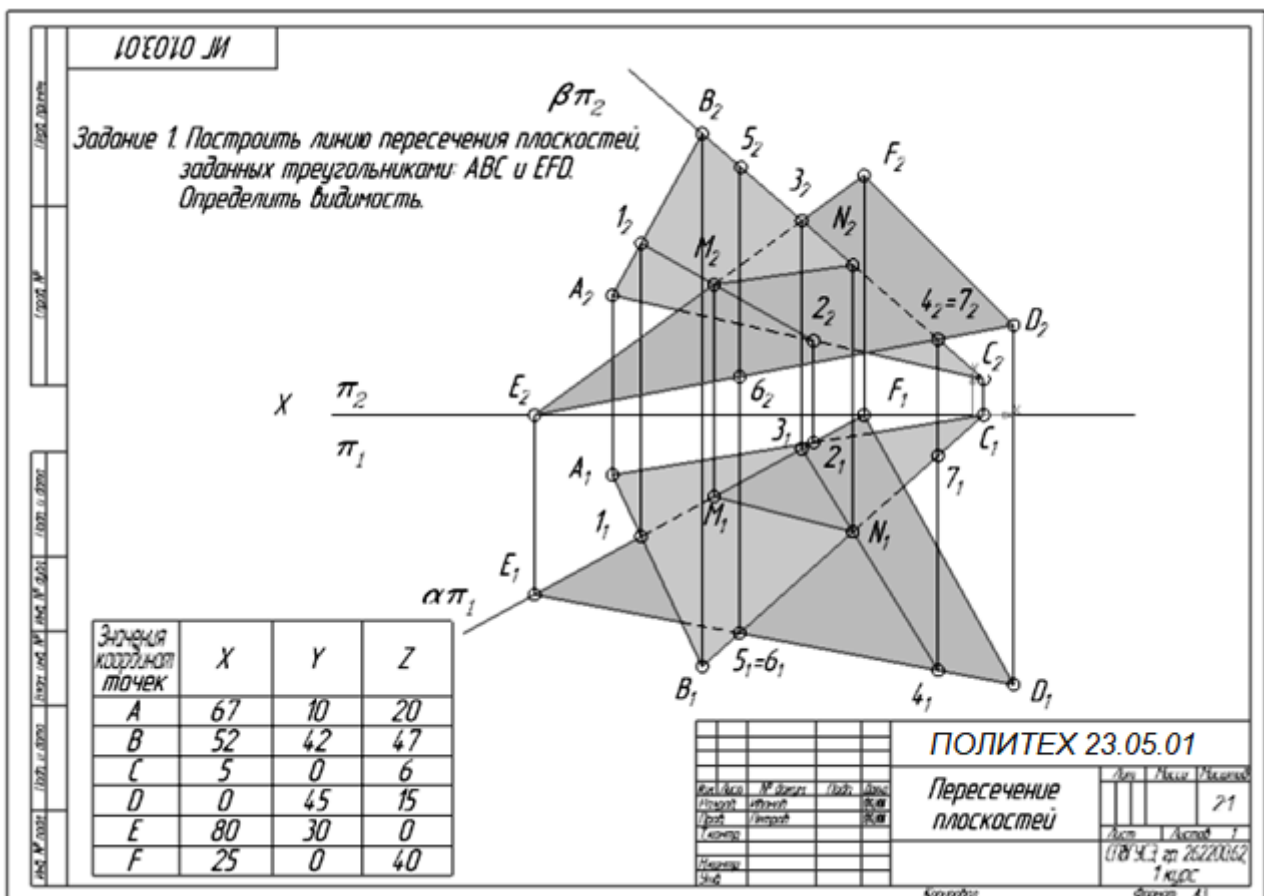


Рисунок П3 - Пример оформления чертежа «Пересечение двух плоскостей, натуральная величина треугольника», формат А3

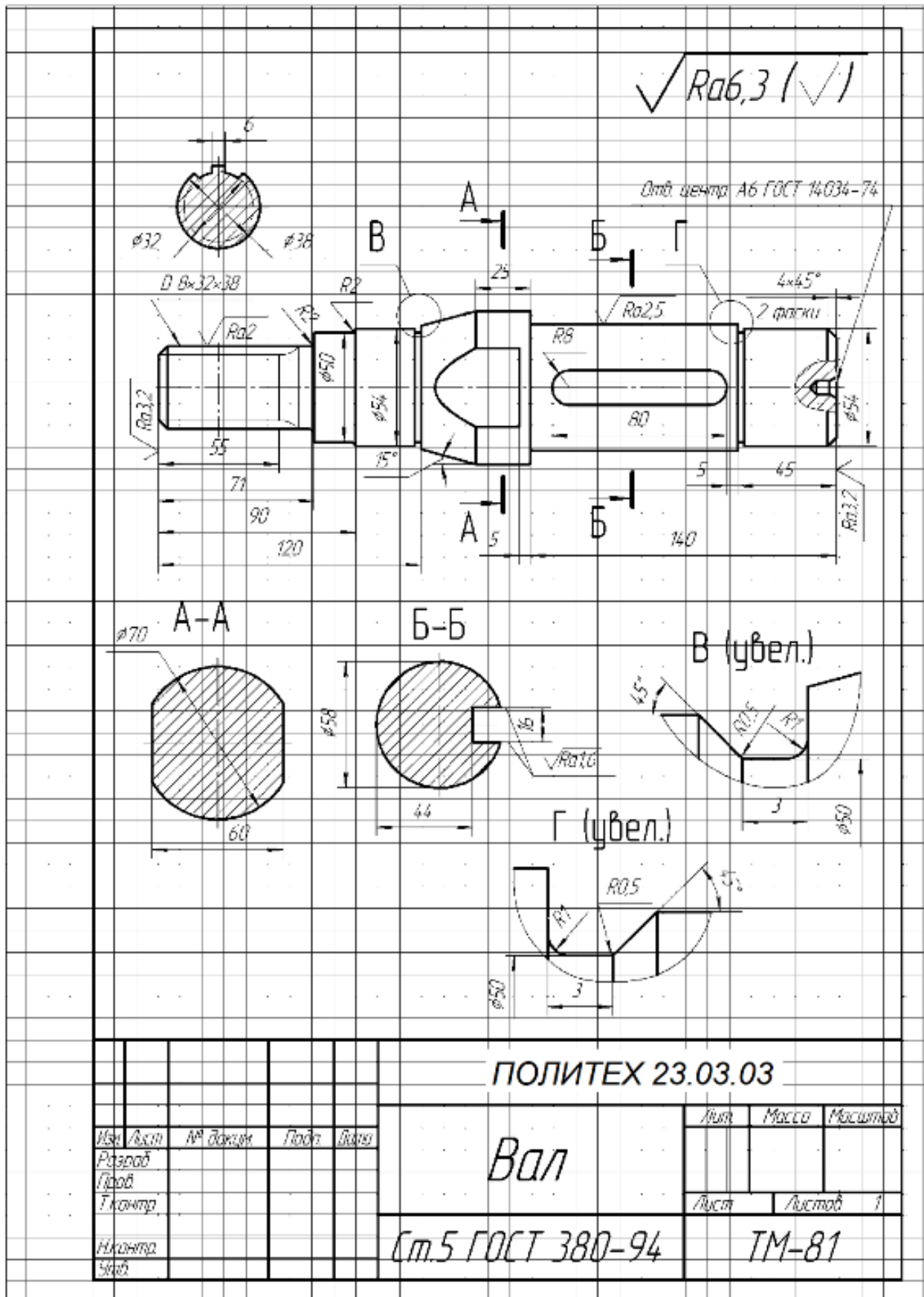


Рисунок П4 - Пример оформления эскиза детали, формат А4

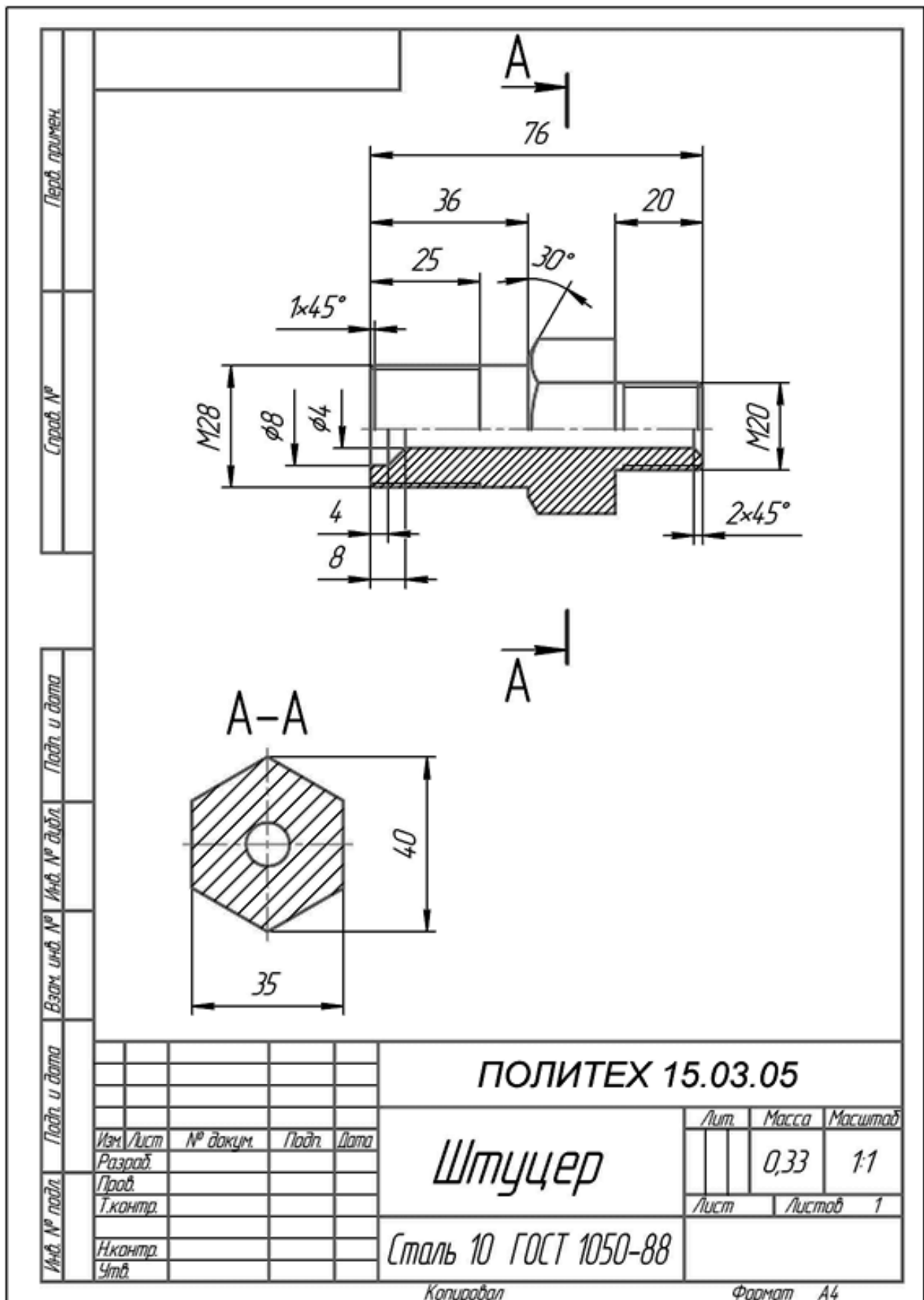


Рисунок П5 - Пример оформления чертежа детали, формат А4

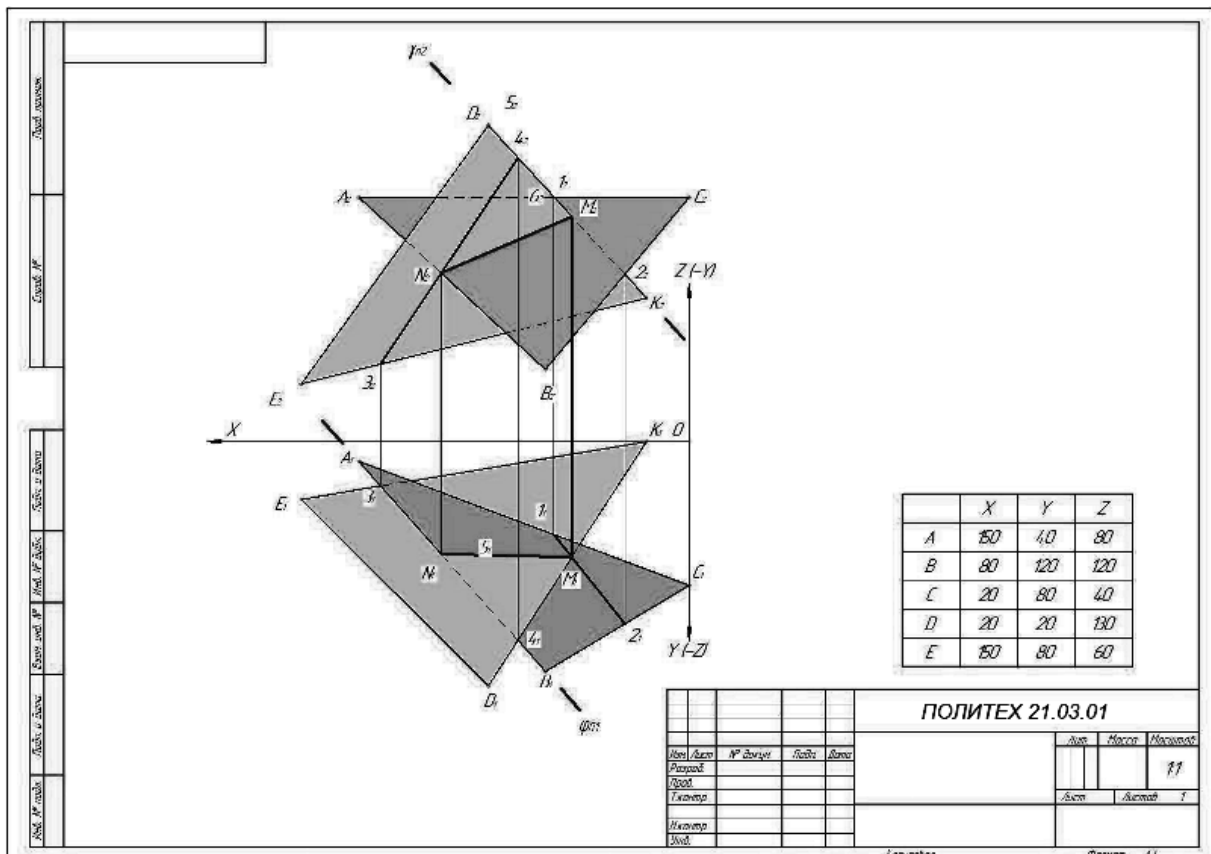


Рисунок П6 –Пример выполнения и оформления РГР-1, формат А3

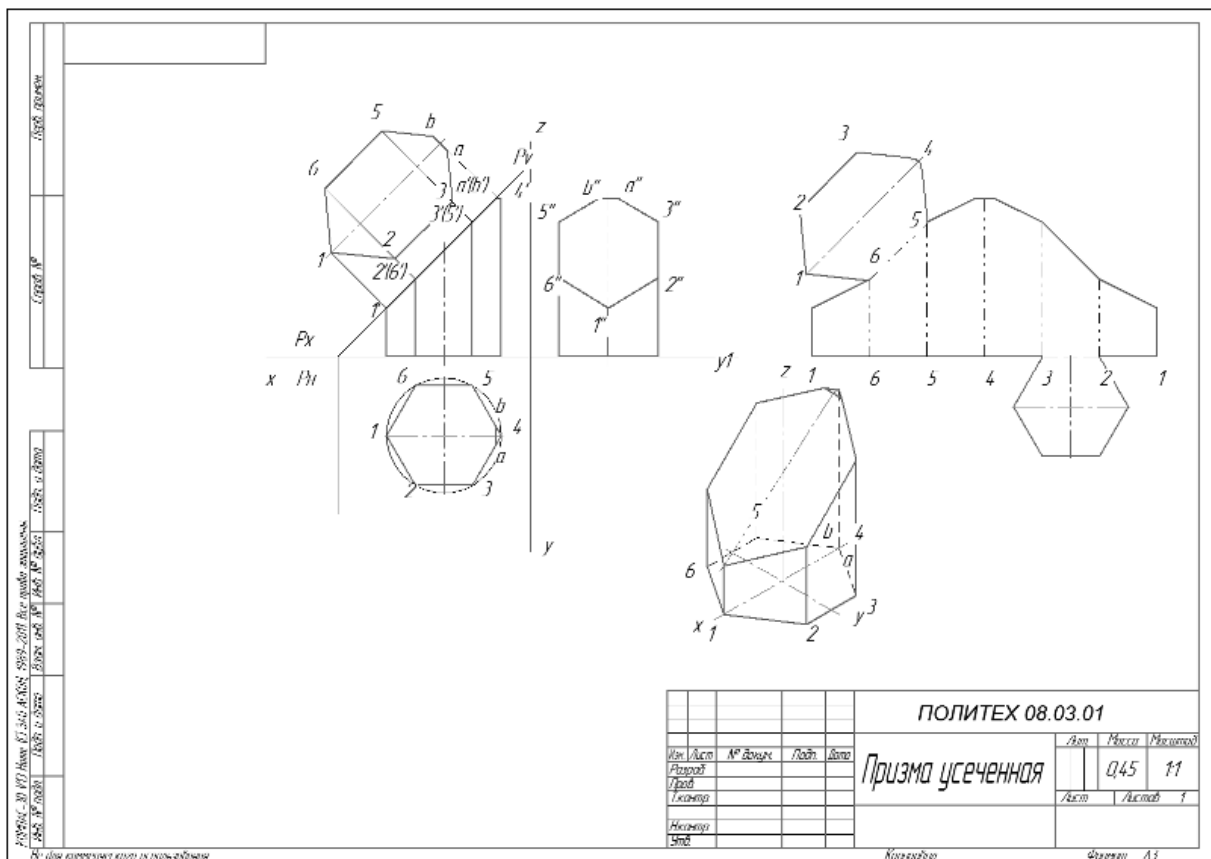


Рисунок П7 - Пример и оформление РГР-3, формат А4

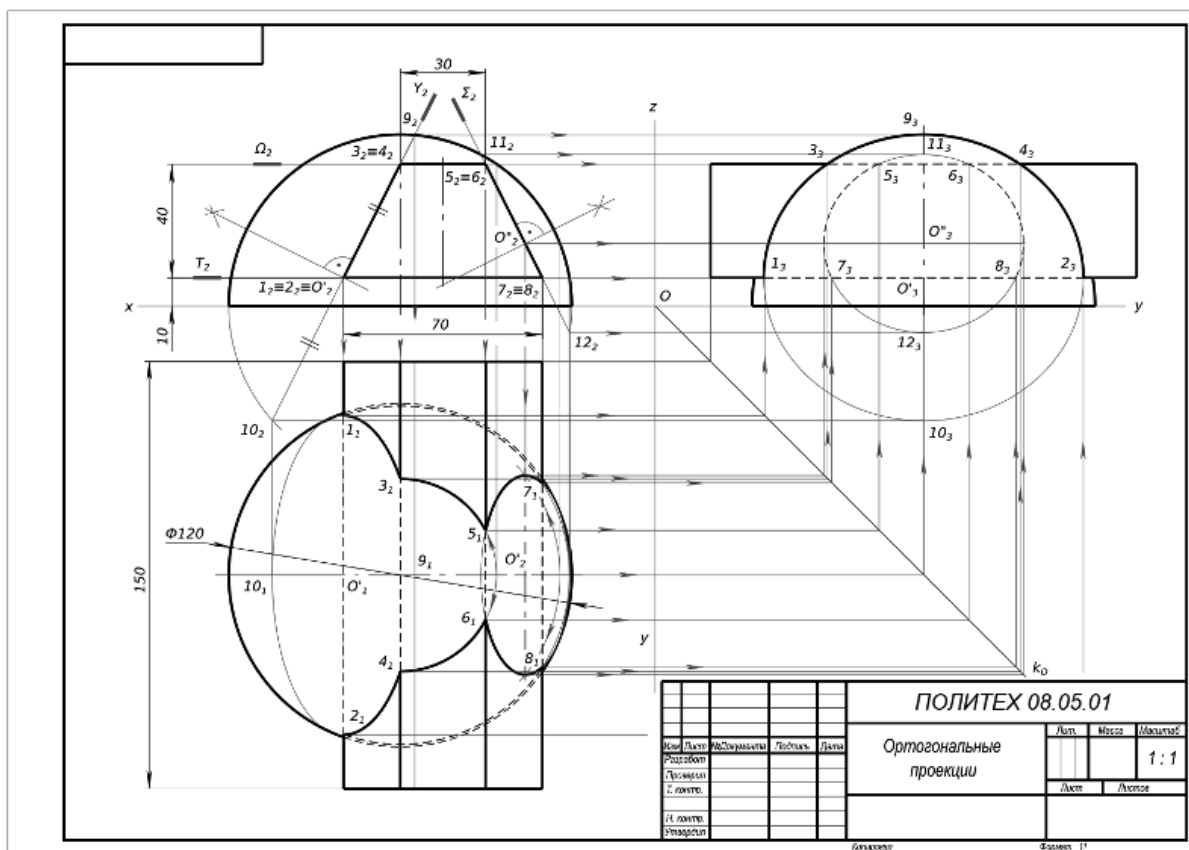


Рисунок П8 – Пример выполнения и оформления РГР-4, формат А3

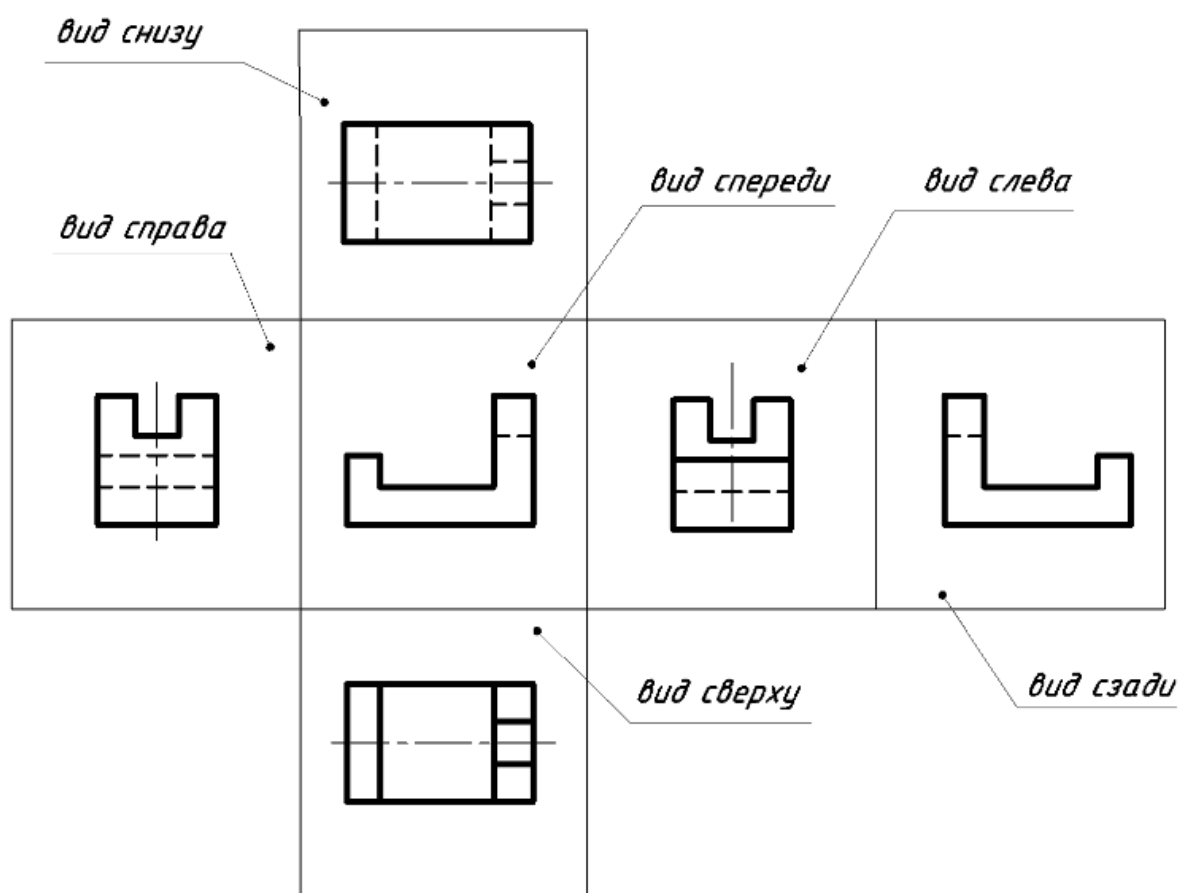


Рисунок П9 – Основные виды



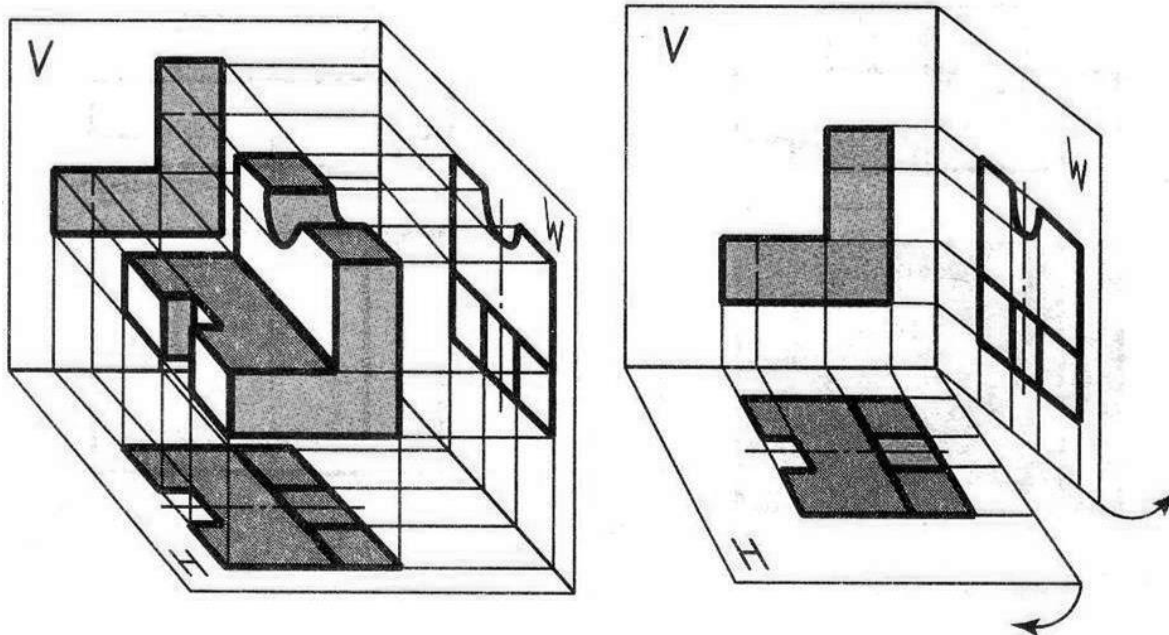


Рисунок П10 - Обратимость чертежа

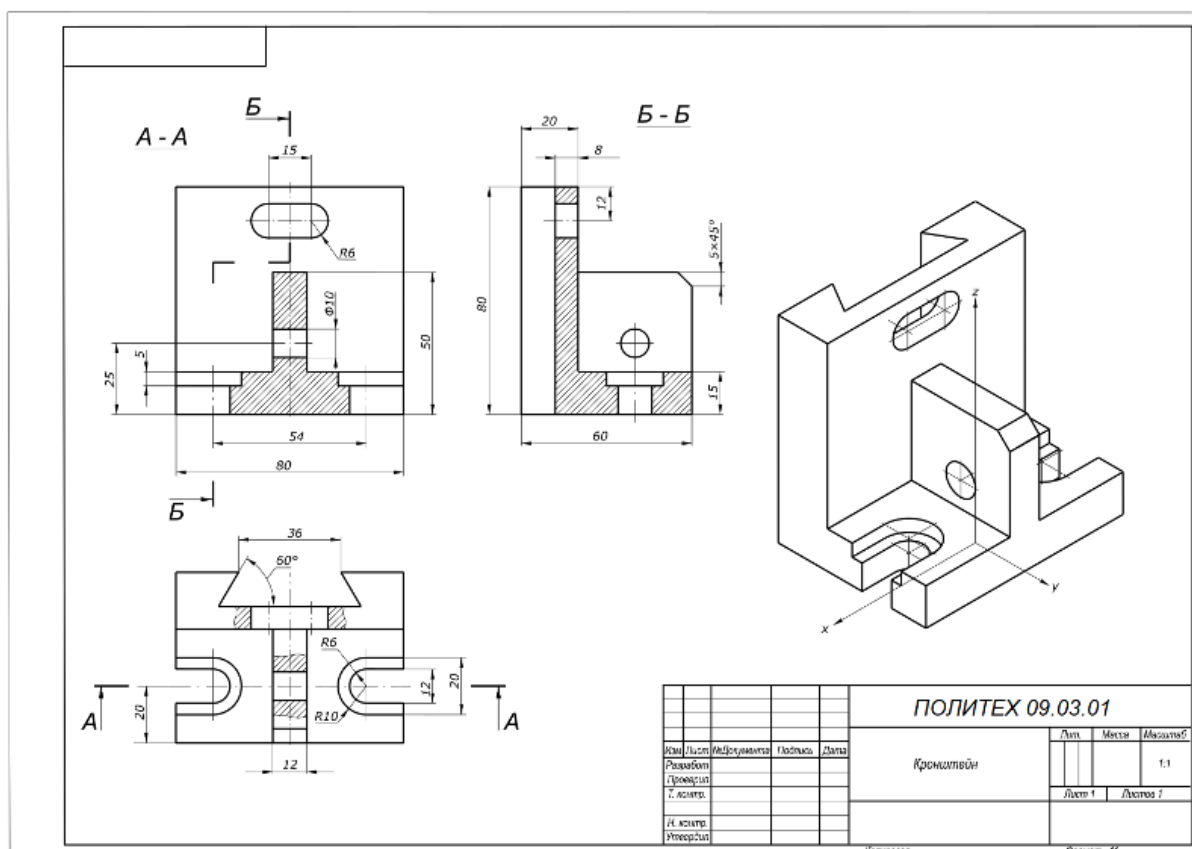


Рисунок П11 – Пример выполнения и оформления РГР-8 , формат А3

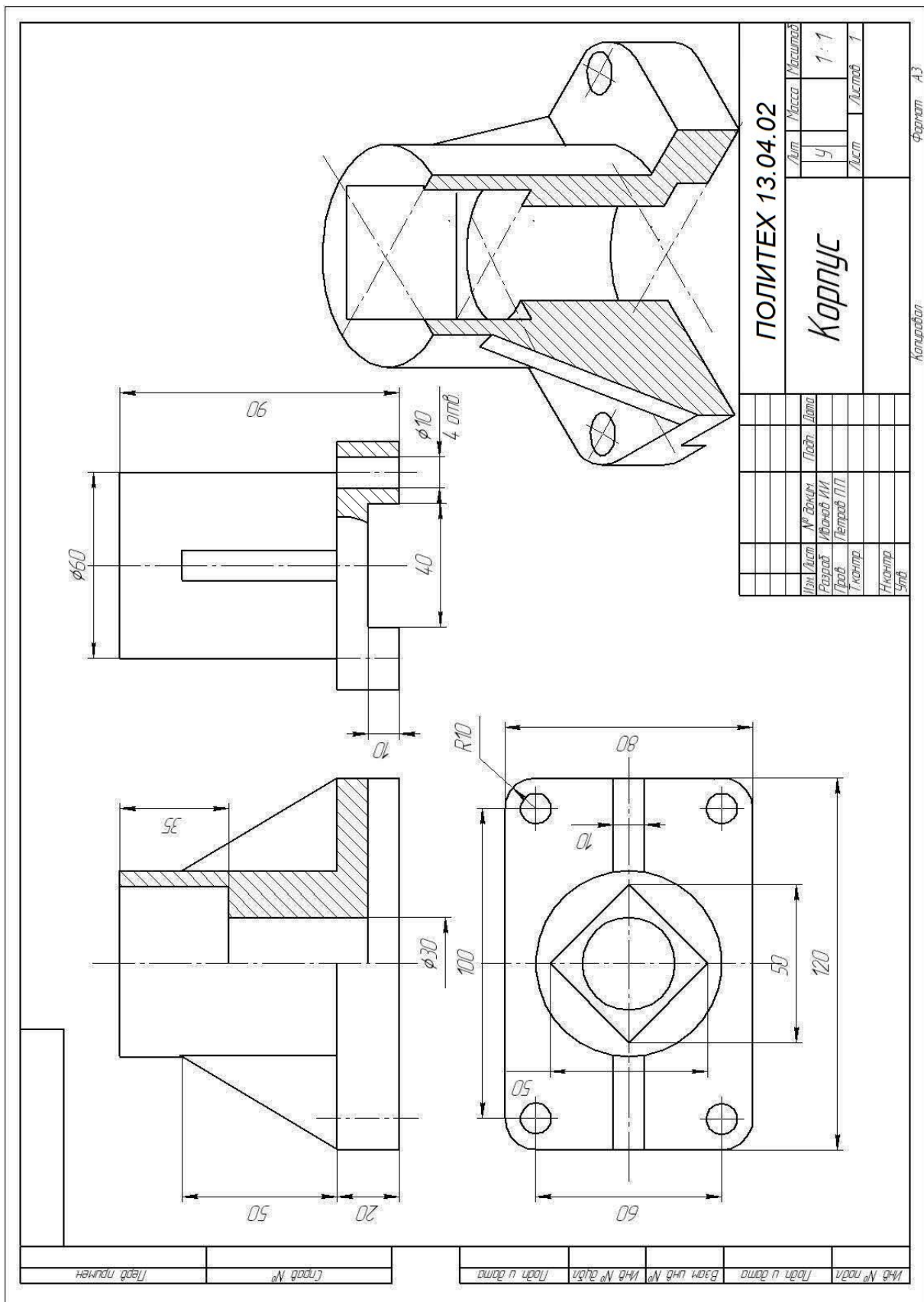


Рисунок П12 - Пример выполнения и оформления РГР-10 (эскиз детали с натуры), формат А4

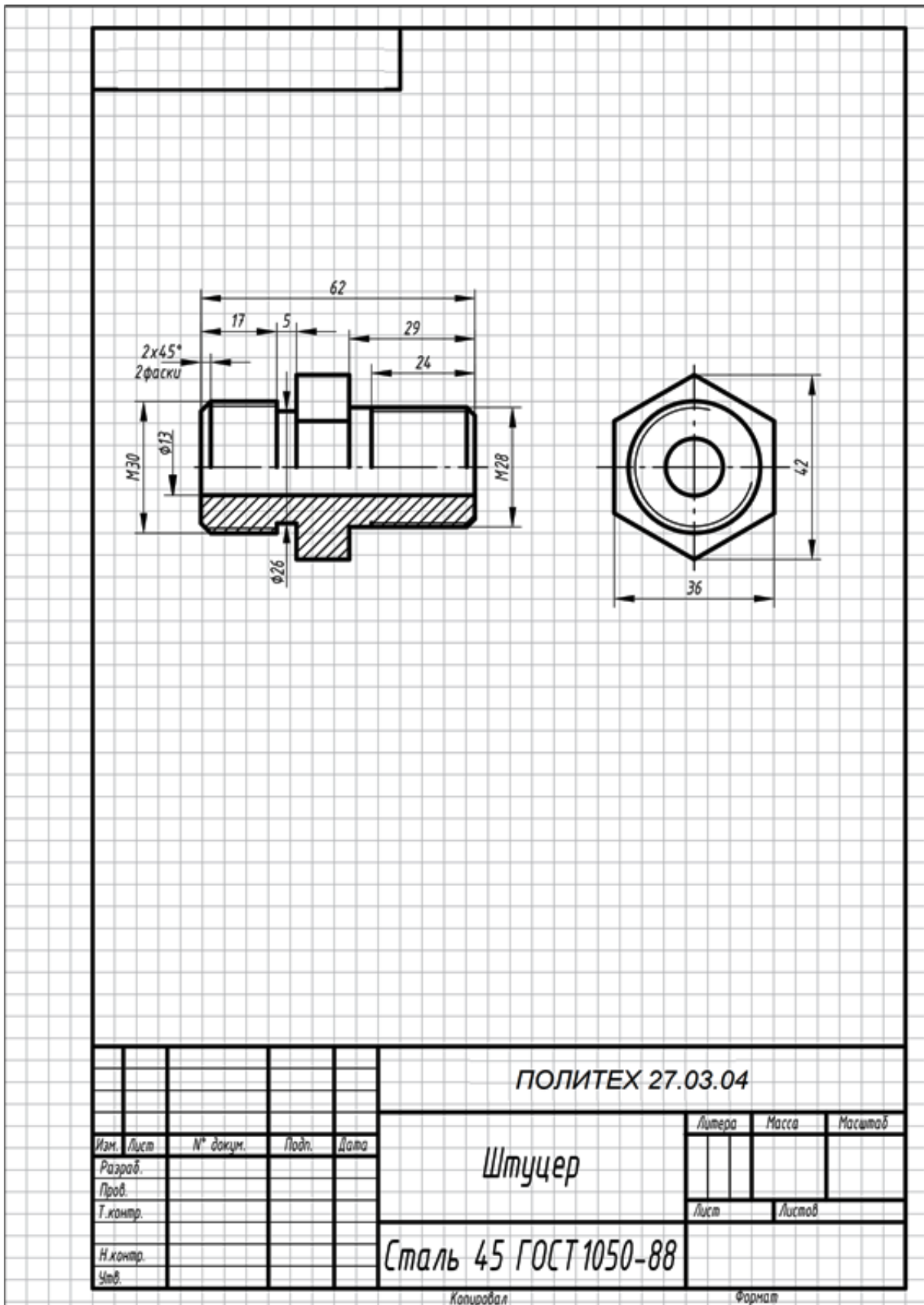


Рисунок П13 - Пример выполнения и оформления РГР-10 , формат А4

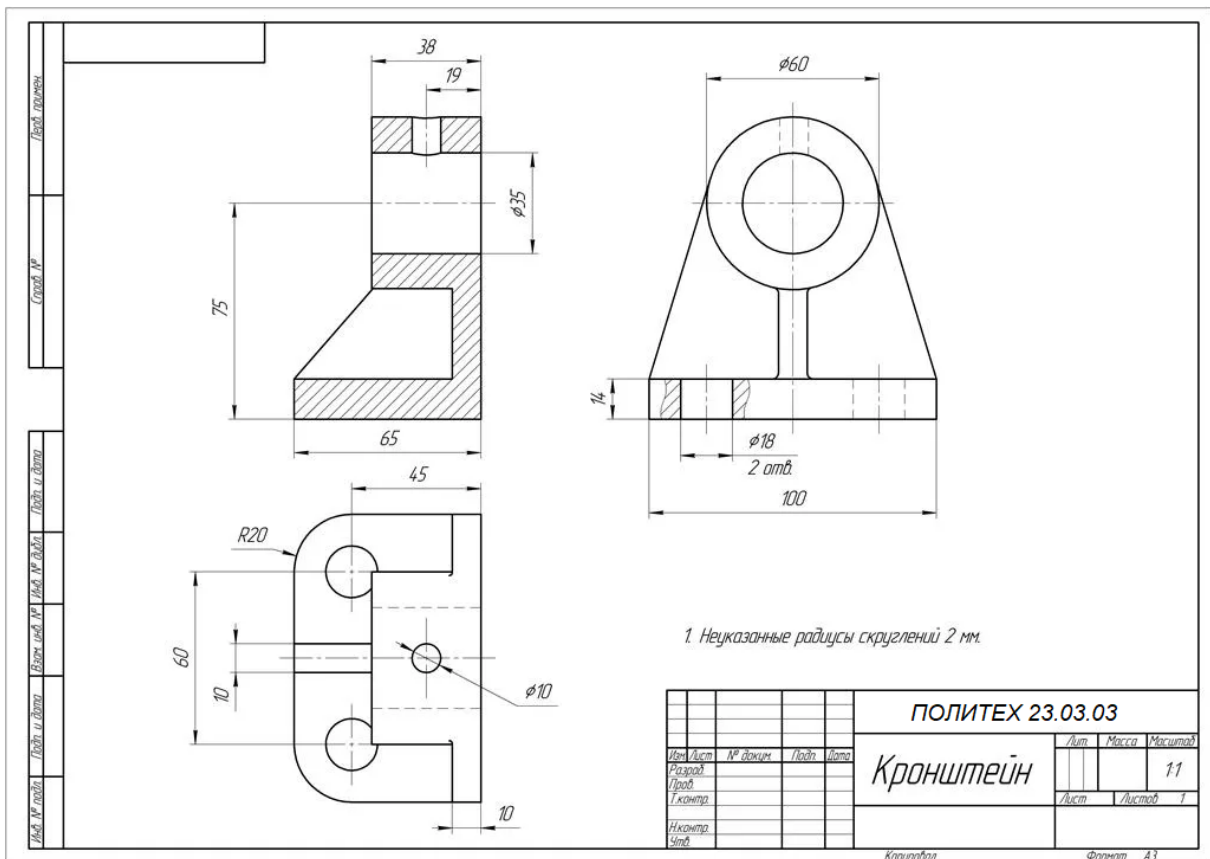


Рисунок П14 - Чертеж детали (РГР-12), формат А3

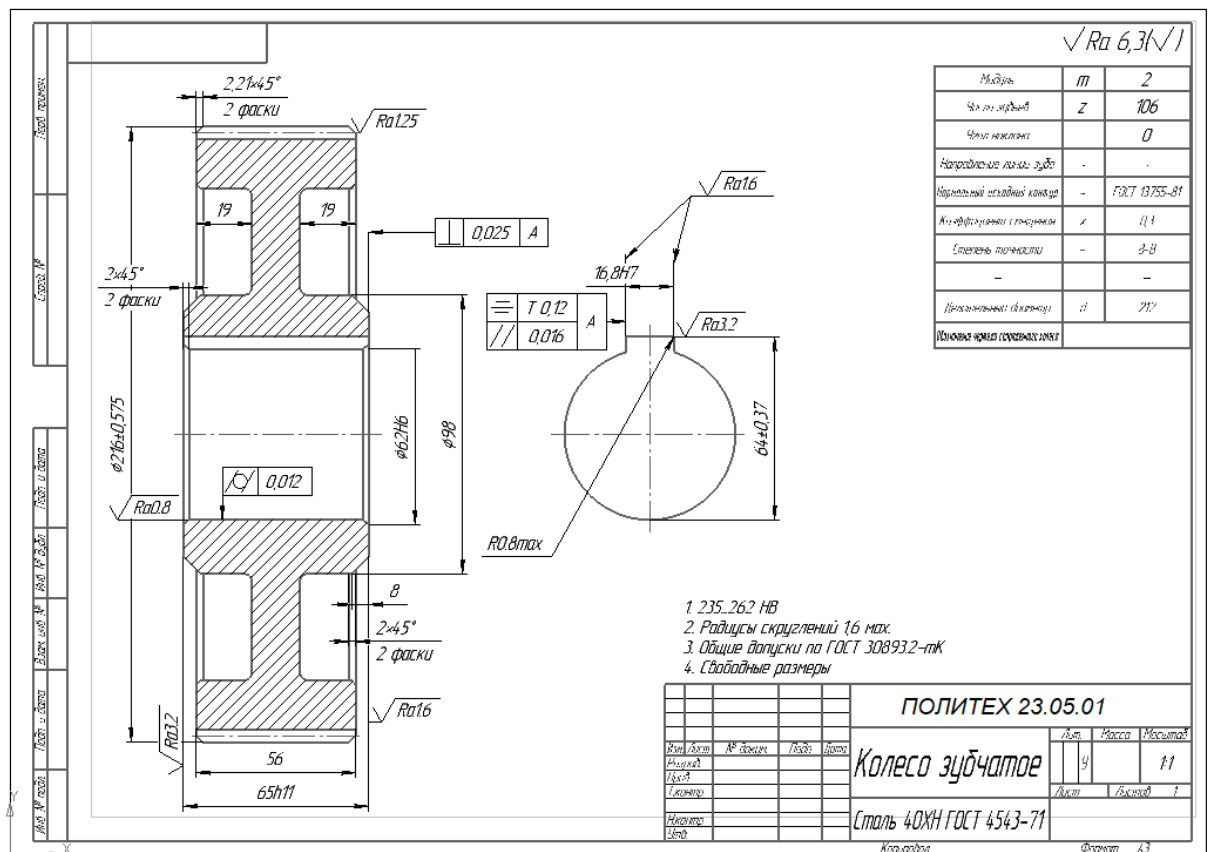


Рисунок П15 – Пример оформления чертежа зубчатого колеса

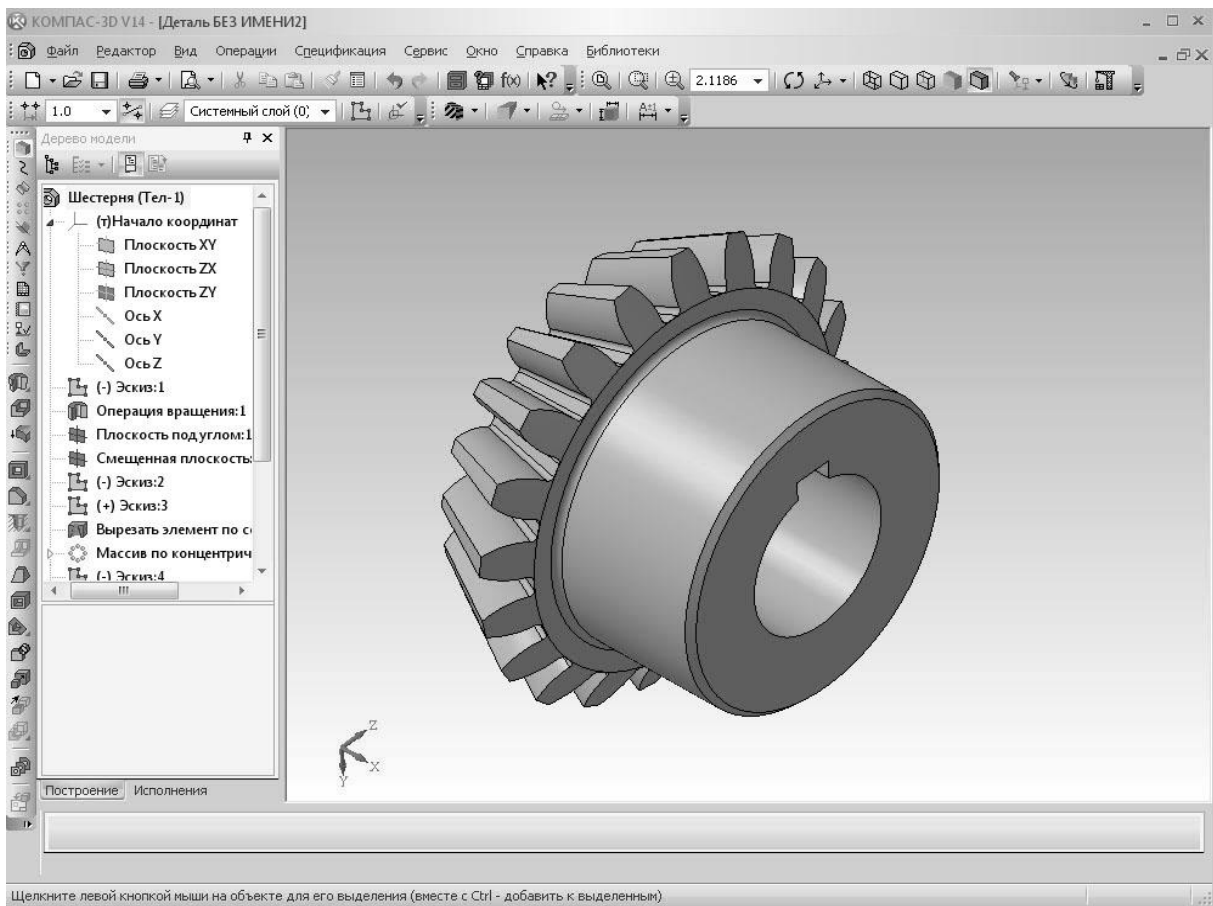


Рисунок П16 – Изображение зубчатого колеса

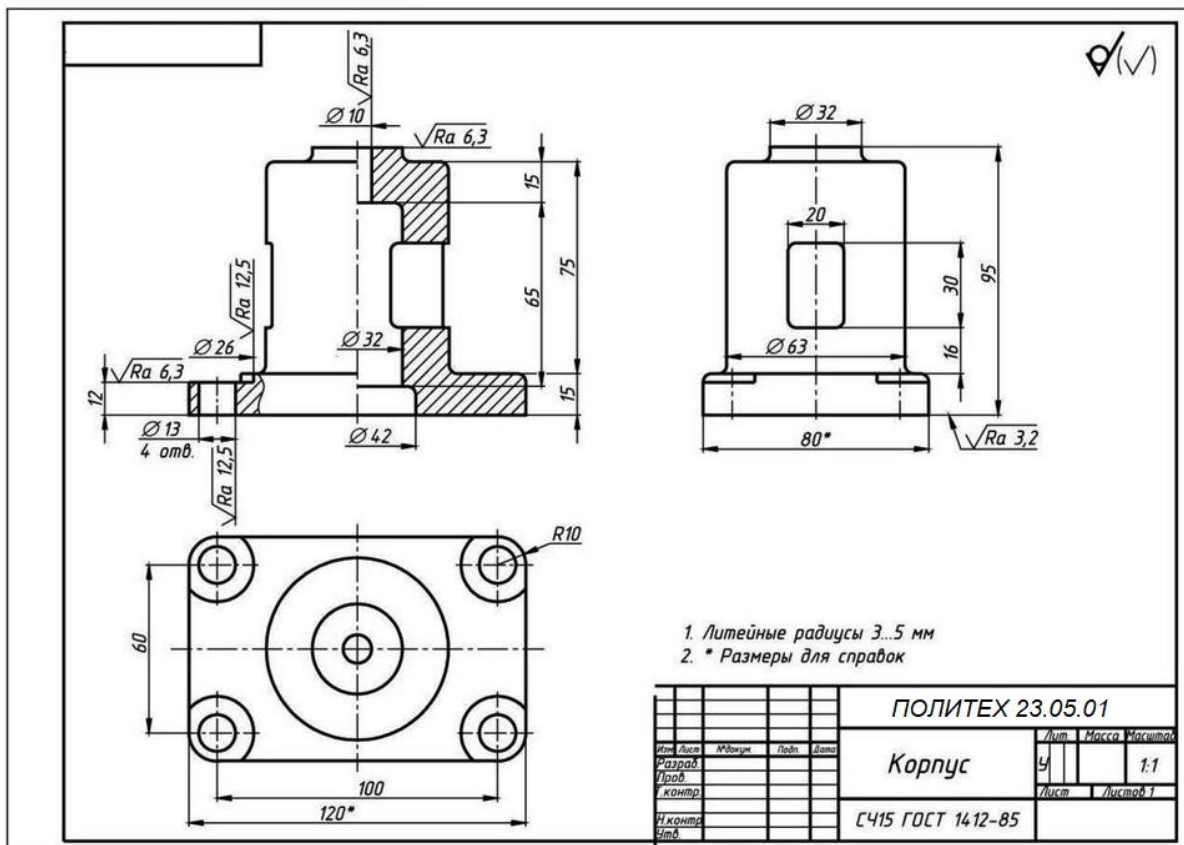


Рисунок П17 – Пример оформления чертежа корпусной детали, формат А3



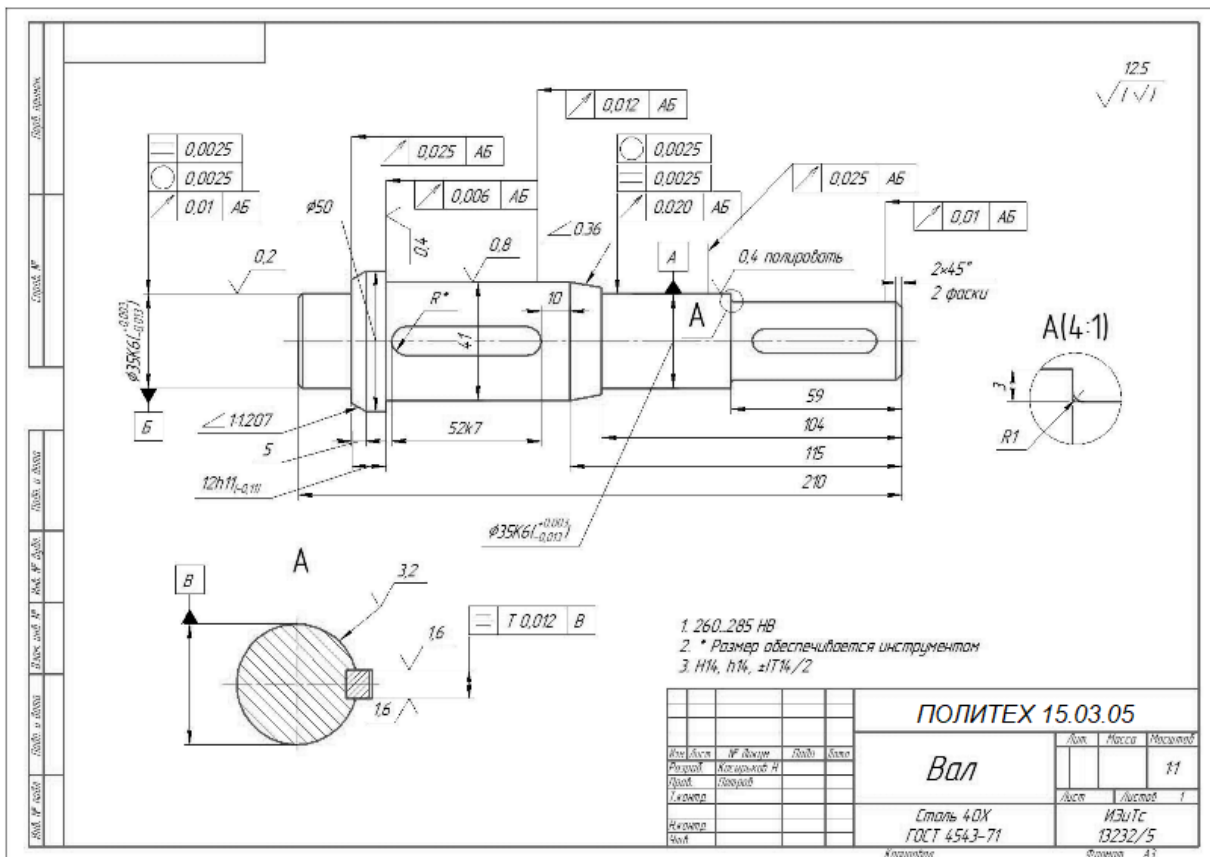


Рисунок П18 – Пример оформления чертежа детали типа «Вал», формат А3

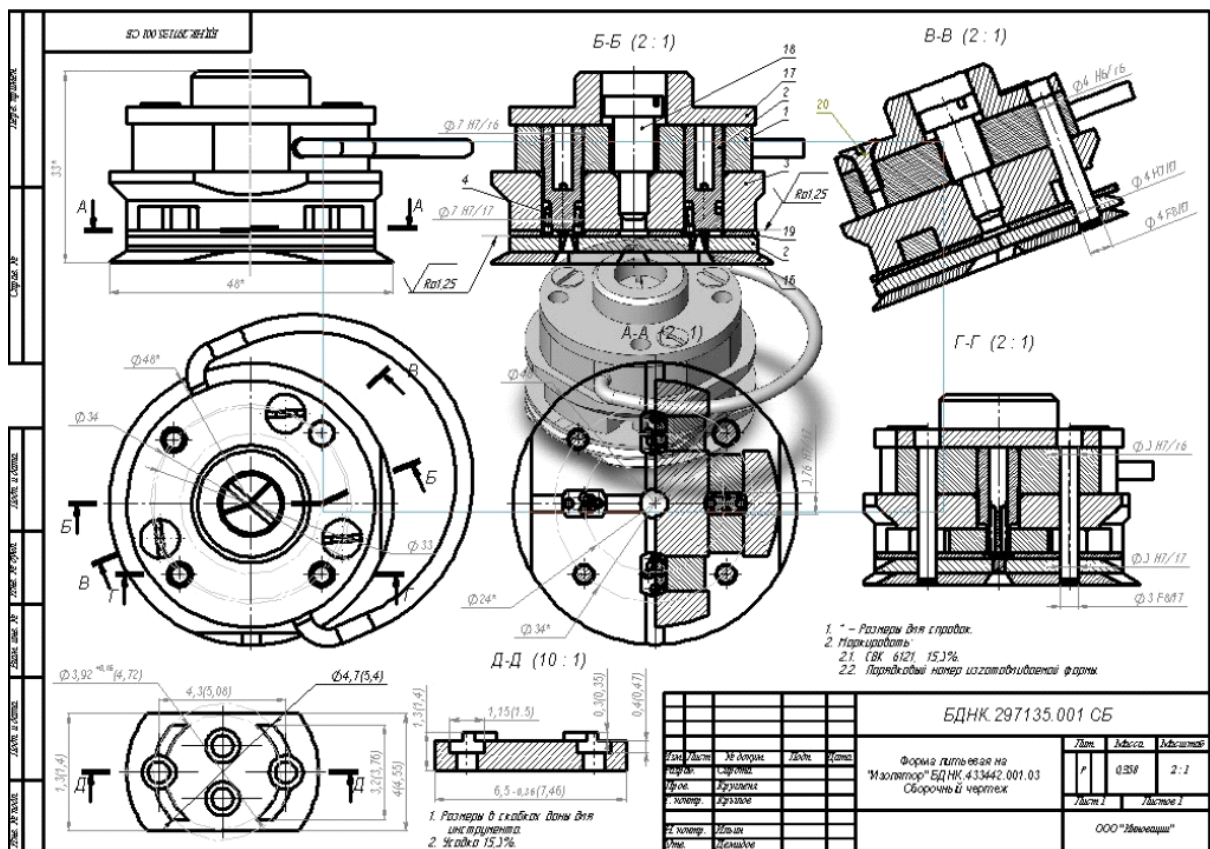


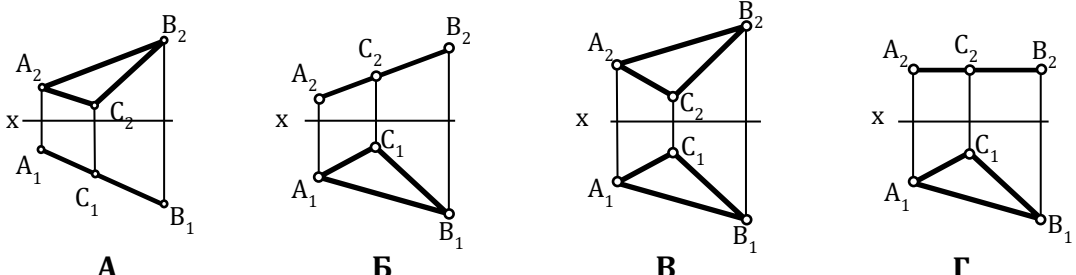
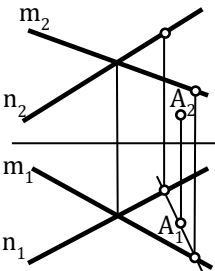
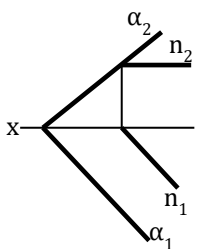
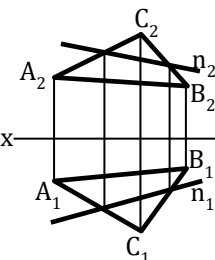
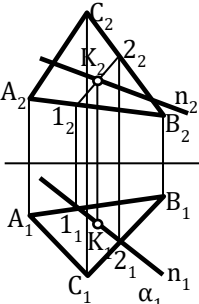
Рисунок П19 – Пример оформления сборочного чертежа изделия, формат А3

## Контрольные тесты

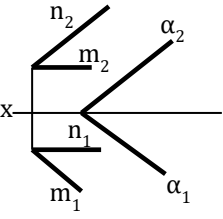
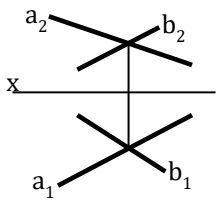
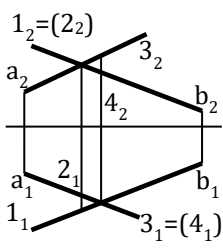
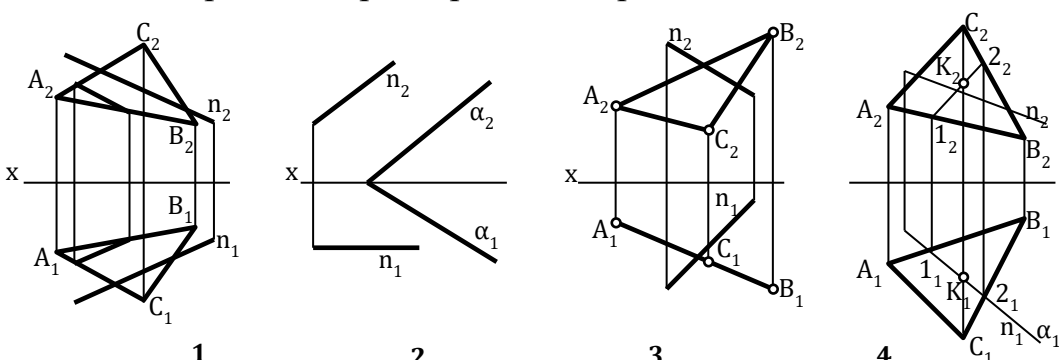
Блок А		
1		<p>Проецирование, при котором проецирующие лучи выходят из одной точки, называется...</p> <ol style="list-style-type: none"> <li>1. ортогональным</li> <li>2. косоугольным</li> <li>3. центральным</li> <li>4. произвольным</li> </ol>
2		<p>Угол <math>\phi</math> наклона проецирующих лучей к плоскости проекций при ортогональном проецировании составляет...</p> <ol style="list-style-type: none"> <li>1) <math>45^\circ</math></li> <li>2) <math>60^\circ</math></li> <li>3) <math>90^\circ</math></li> <li>4) произвольное число градусов</li> </ol>
3		<p>Две проекции точки однозначно определяют ее положение в...</p> <ol style="list-style-type: none"> <li>1. случае задания дополнительных условий</li> <li>2. горизонтальной плоскости проекций</li> <li>3. пространстве</li> <li>4. системе заданных плоскостей проекций</li> </ol>
4		<p>Точка А...</p> <ol style="list-style-type: none"> <li>1) принадлежит горизонтальной плоскости проекций</li> <li>2) принадлежит фронтальной плоскости проекций</li> <li>3) принадлежит профильной плоскости проекций</li> <li>4) расположена в свободном пространстве</li> </ol>
5		<p>Отрезок АВ является прямой...</p> <ol style="list-style-type: none"> <li>1) частного положения</li> <li>2) общего наклона</li> </ol>



Блок В

<p>6</p>	<p>Соответствие наименований плоскостей с эпюрами</p> <ol style="list-style-type: none"> <li>1. фронтально-проецирующая</li> <li>2. горизонтального уровня</li> <li>3. горизонтально-проецирующая</li> </ol>  <p style="text-align: center;"> <span style="margin-right: 100px;"><b>А</b></span> <span style="margin-right: 100px;"><b>Б</b></span> <span style="margin-right: 100px;"><b>В</b></span> <span><b>Г</b></span> </p>	
<p>7</p>	 <p>Точка А...</p> <ol style="list-style-type: none"> <li>1) принадлежит горизонтальной плоскости проекций</li> <li>2) принадлежит плоскости (m x n)</li> <li>3) не принадлежит плоскости (m x n)</li> <li>4) принадлежит фронтальной плоскости проекций</li> </ol>	
<p>8</p>	 <p>Прямая n ...</p> <ol style="list-style-type: none"> <li>1) пересекается с плоскостью</li> <li>2) не принадлежит плоскости</li> <li>3) скрещивается с плоскостью</li> <li>4) принадлежит плоскости</li> </ol>	
<p>9</p>	 <p>Прямая принадлежит плоскости, если имеет с ней две общие ...</p> <ol style="list-style-type: none"> <li>1. точки</li> <li>2. линии</li> </ol>	
<p>10</p>	 <p>Прямая n ... по отношению к треугольнику ABC</p> <ol style="list-style-type: none"> <li>1. параллельна</li> <li>2. перпендикулярна</li> <li>3. пересекает треугольник</li> <li>4. не определена</li> </ol>	

Блок С

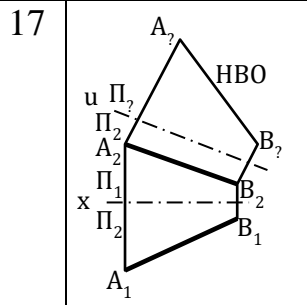
11		<p>Плоскости <math>\alpha</math> и <math>(n, m)</math></p> <ol style="list-style-type: none"> <li>1. параллельны</li> <li>2. перпендикулярны</li> <li>3. пересекаются</li> <li>4. не определены.</li> </ol>	
12		<p>Прямые <math>a</math> и <math>b...</math></p> <ol style="list-style-type: none"> <li>1) пересекаются</li> <li>2) параллельны</li> <li>3) скрещиваются</li> <li>4) перпендикулярны</li> </ol>	
13		<p>Порядок доказательства скрещивания прямых <math>a</math> и <math>b</math> следующий:</p> <ol style="list-style-type: none"> <li>1) из точки пересечения фронтальных проекций <math>a_2</math> и <math>b_2</math> проводится линия связи</li> <li>2) делается вывод, что точки пересечения фронтальных и горизонтальных проекций <math>a</math> и <math>b</math> не лежат на одной линии связи</li> <li>3) из точки пересечения горизонтальных проекций <math>a_1</math> и <math>b_1</math> проводится линия связи</li> <li>4) отмечаются горизонтальные проекции точек 1 и 2</li> <li>5) отмечаются фронтальные проекции точек 3 и 4</li> </ol>	
14	<p>Эпюр, на котором прямая <math>n</math> параллельна плоскости...</p> 		

Блок D

15 Методы преобразования ортогональных проекций предназначены для...

1. лучшего понимания условий задачи
2. упрощения исходных графических данных задачи и оптимизации процесса ее решения
3. проверки знаний
4. того, чтобы окончательно запутать студента

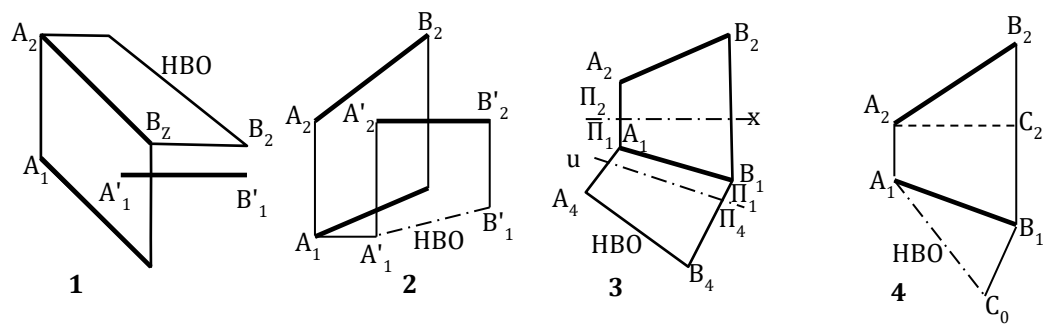
16 Первой из задаваемых дополнительных плоскостей проекций при использовании метода замены плоскостей проекций обычно присваивают номер 1, 2, 3, 4.



17 Порядок действий, осуществляемых при использовании метода замены плоскостей проекций:

1. выбор новой оси
2. выбор новой плоскости
3. осуществление проецирования
4. получение графического результата

18 Метод замены плоскостей проекций использован для нахождения натуральной величины отрезка прямой:

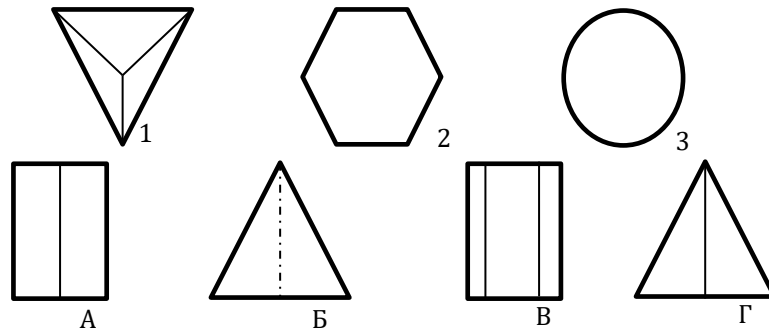


Блок Е		
19		<p>Метод нахождения натуральной величины отрезка прямой называется методом...</p> <ol style="list-style-type: none"> <li>1) равностороннего</li> <li>2) прямоугольного</li> <li>3) произвольного</li> <li>4) треугольника</li> </ol>
20	<p>Соответствие названий различных методов нахождения натуральной величины отрезка прямой с эпюрами</p> <ol style="list-style-type: none"> <li>1. вращения</li> <li>2. замены плоскостей проекций</li> <li>3. прямоугольного треугольника</li> </ol>	
21	<p>Призма - это многогранник, у которого боковые ребра...</p> <ol style="list-style-type: none"> <li>1. пересекаются</li> <li>2. параллельны</li> <li>3. скрещиваются</li> <li>4. отсутствуют</li> </ol>	
22		<p>Геометрическое тело имеет название...</p> <ol style="list-style-type: none"> <li>1. конус</li> <li>2. цилиндр</li> <li>3. сфера</li> </ol>

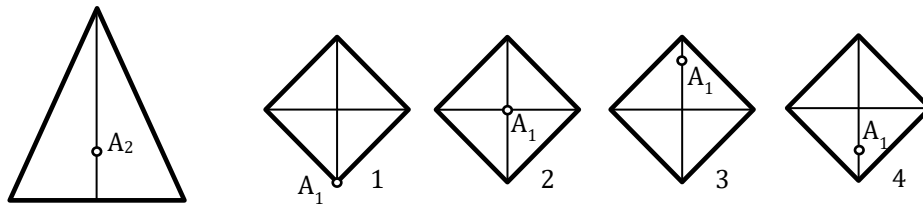
Блок F

23 Соответствие проекций геометрических тел

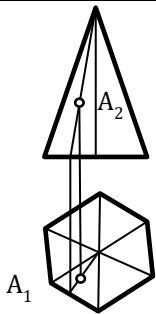
1. А - призма
2. В - пирамида
3. Б - конус



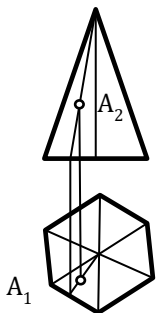
24 Фронтальной поверхности пирамиды, соответствует горизонтальная проекция



25 Точка принадлежит поверхности пирамиды, если лежит на ..., принадлежащей этой поверхности.



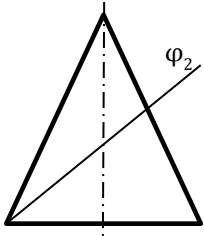
26 Порядок действий при нахождении недостающей проекции точки А:



- 1) через заданную проекцию точки  $A_2$  проводится прямая, принадлежащая поверхности
- 2) проводится линия связи от заданной проекции точки в сторону искомой
- 3) в точке пересечения проекции вспомогательной прямой с линией связи отмечается искомая проекция точки А
- 4) находится вторая проекция вспомогательной прямой

Блок G

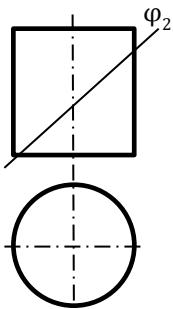
27



Фигура сечения конуса плоскостью  $\varphi_2$ ...

1. эллипс
2. треугольник
3. круг
4. парабола

28

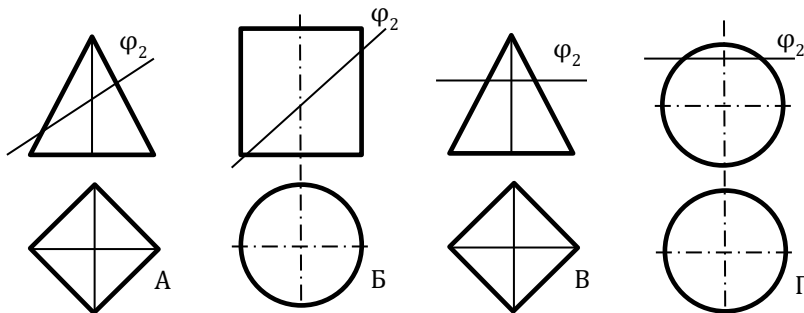


Фигура сечения цилиндра плоскостью  $\varphi_2$  имеет форму...

1. эллипс
2. треугольник
3. круг
4. парабола

29

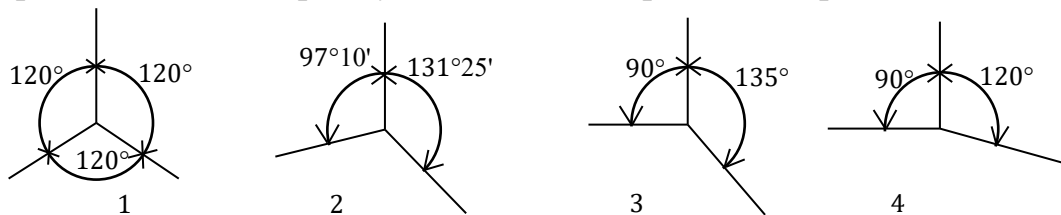
Соответствие фигур сечения геометрических тел плоскостью с названиями этих фигур:



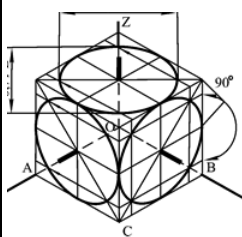
- 1) квадрат    2) окружность    3) эллипс

30

Направление осей в прямоугольной изометрической проекции:



31

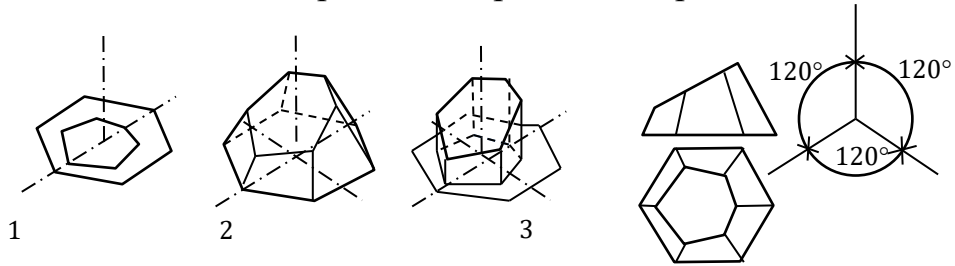


Окружности в прямоугольной изометрии изображаются в виде эллипсов, большая ось которых  $D_{\text{элли}} = a \times D_{\text{окр}}$ , где  $a$  равна...

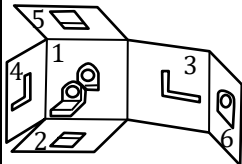
- 1) 1.0
- 2) 0.71
- 3) 0.33
- 4) 1.22

Блок Н

32 Порядок выполнения изометрической проекции пирамиды:

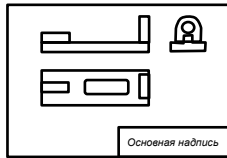


33 Вид, получаемый при проецировании детали на плоскость проекции (2):



1. спереди
2. главный
3. сверху
4. слева
5. сзади

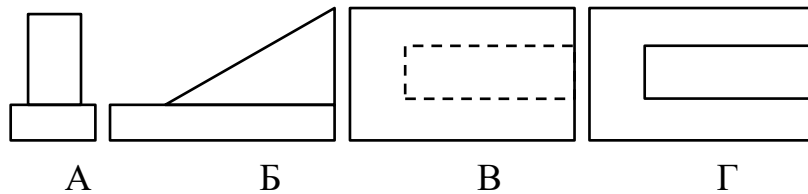
34 Вид, получающийся при проецировании детали на горизонтальную плоскость проекций, называется ...



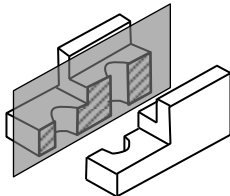
1. вид слева
2. вид сверху
3. вид снизу
4. вид справа

35 Соответствие с нумерацией на чертеже основных видов:

1. вид слева
2. вид сверху
3. вид снизу
4. вид справа



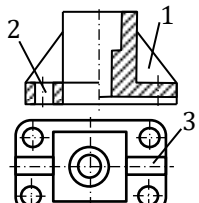
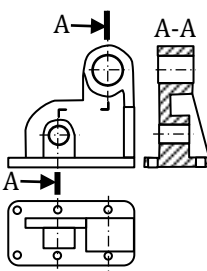
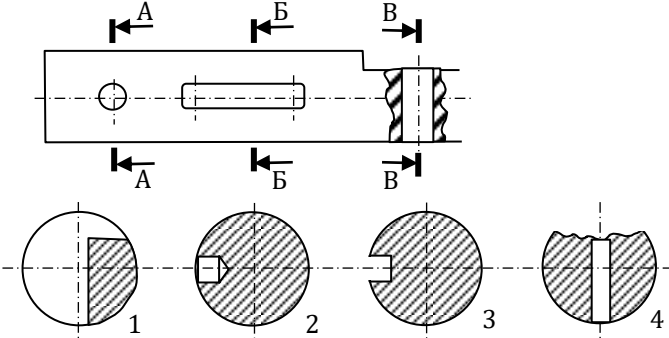
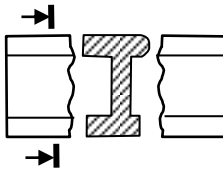
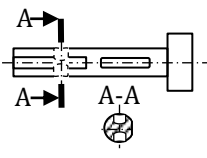
36 Деталь имеет отверстия. Принцип образования ... разреза.



1. простого фронтального
2. простого горизонтального
3. простого профильного
4. сложного



Блок I

37		<p>Изображение, обозначенное цифрой (2), называется ... фронтальным разрезом</p> <ol style="list-style-type: none"> <li>1) местным</li> <li>2) вертикальным</li> <li>3) сложным</li> </ol>	
38		<p>Порядок выполнения чертежа детали:</p> <ol style="list-style-type: none"> <li>1) вычерчивание видов</li> <li>2) выполнение ступенчатого разреза</li> <li>3) задание секущих плоскостей ,</li> </ol>	
39	<p>Секущей плоскости В-В соответствует сечение:</p> 		
40		<p>Плоская фигура, получающаяся при мысленном рас-сечении предмета плоскостью, называется...</p> <ol style="list-style-type: none"> <li>1) разрез</li> <li>2) сечение</li> </ol>	
41		<p>Порядок выполнения чертежа детали:</p> <ol style="list-style-type: none"> <li>1. обозначение места расположения секущей плоскости</li> <li>2. изображение вида детали</li> <li>3. вычерчивание сечения</li> </ol>	

Блок J

42

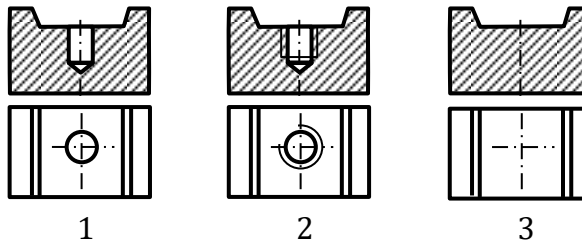


Условное изображение резьбы на стержне



43

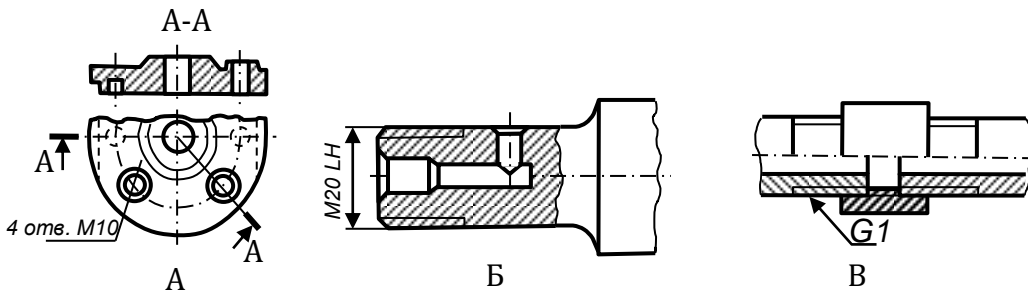
Порядок выполнения изображения отверстия с резьбой:



44

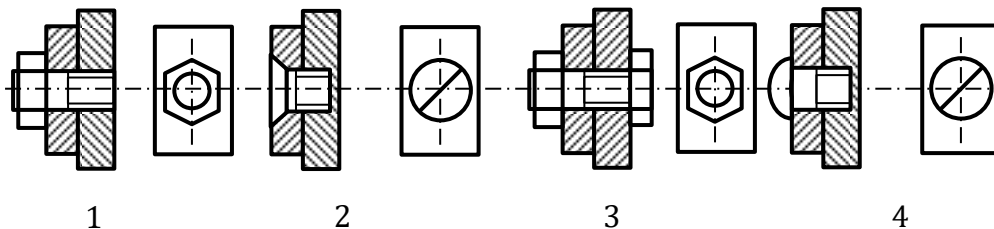
Соответствие изображений неразъемных соединений деталей с их наименованиями:

1. коническая резьба
2. трубная резьба
3. метрическая резьба в отверстии



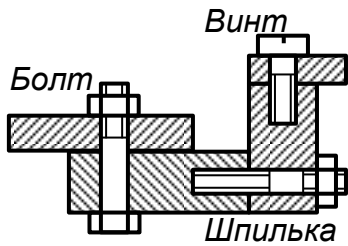
45

Упрощенное изображение соединения деталей винтом



Блок К

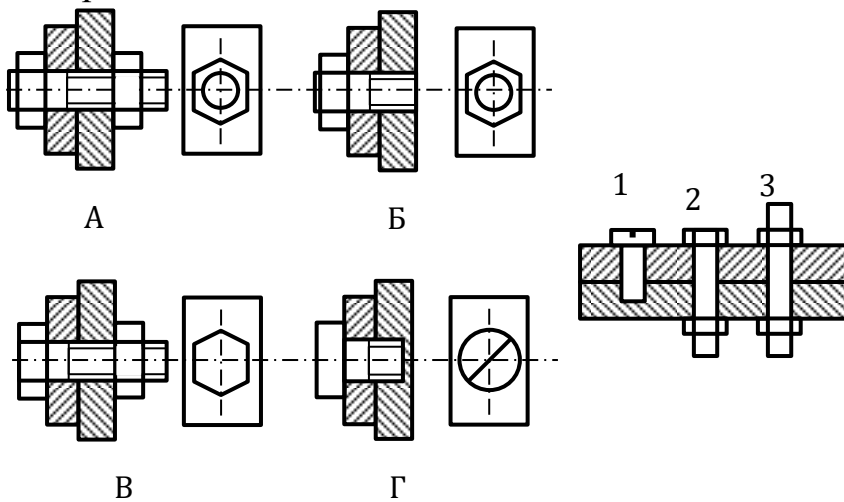
46



Соединение с помощью крепежных деталей относится к разряду ... соединений.  
 1) разъемных  
 2) неразъемных

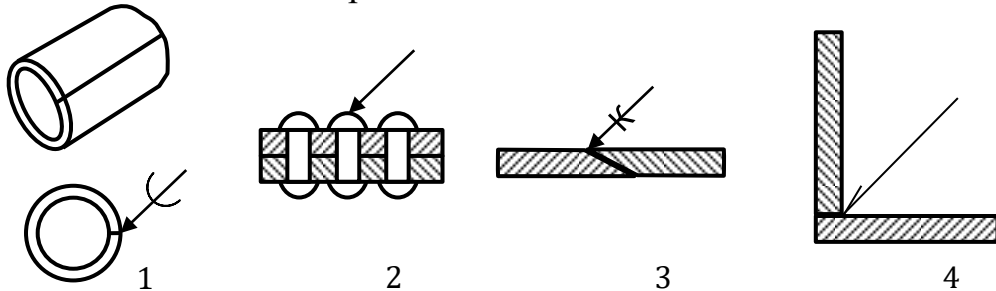
47

Соответствие наглядных изображений с ортогональными чертежами соединений крепежными деталями

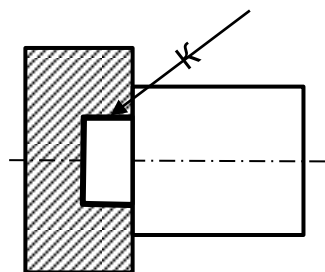


48

Условное обозначение неразъемного соединения деталей пайкой:



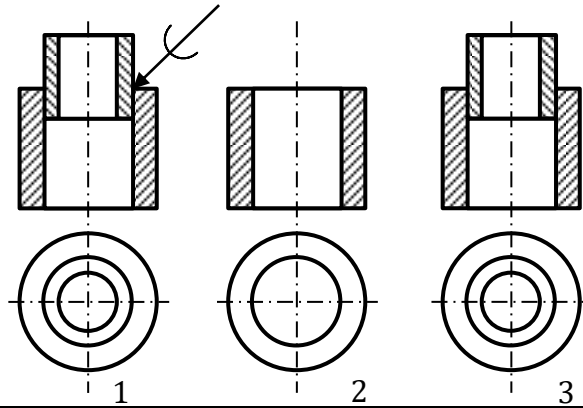
49



Неразъемное соединение, условно обозначаемое стилизованной буквой «К», осуществляется с помощью ... (сварки, склеивания или пайки)

Блок L

50 Порядок выполнения чертежа неразъемного соединения деталей пайкой:



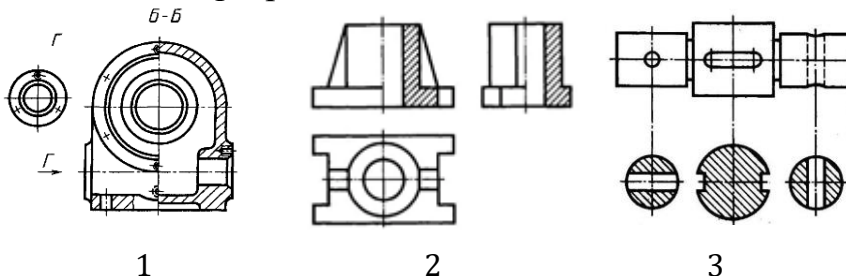
51 Отличия технического рисунка от эскиза состоят в том, что на нем деталь изображается:

1. в аксонометрических проекциях
2. в соответствии с удобством построений
3. под углом  $45^\circ$
4. всегда вертикально

52 Технический рисунок - это аксонометрическое ... предмета, выполненное от руки с соблюдением глазомерного масштаба.

- 1) изображение
- 2) проецирование
- 3) черчение

53 Соответствие изображения на графических документах с их наименованиями: сечение, разрез, вид



54 Основные надписи, дополнительные графы к ним и рамки выполняют ... линией по ГОСТ 2.303-68

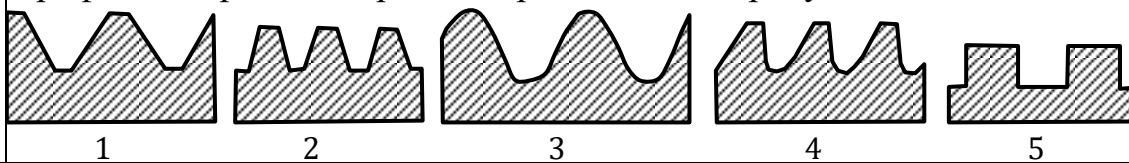
- 1) сплошной основной
- 2) волнистой
- 3) тонкой сплошной



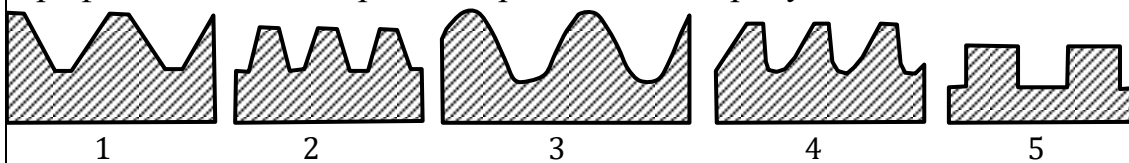
Блок N

60 Резьбы для неподвижных соединений принято называть ... , а для подвижных соединений - ....  
 1. метрические  
 2. крепежные  
 3. трубные  
 4. кинематические

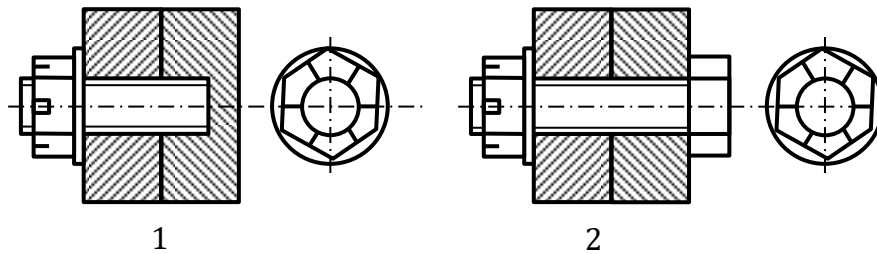
61 Профиль метрической резьбы представлен на рисунке



62 Профиль конической резьбы представлен на рисунке

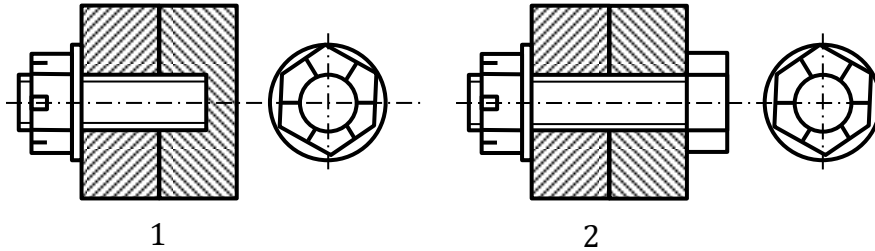


63 На каком из рисунков изображено упрощенное изображение соединения болтом



Блок О

64 На каком из рисунков изображено упрощенное изображение соединения шпилькой

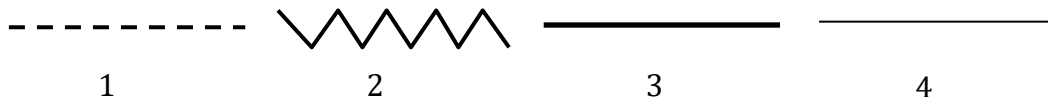


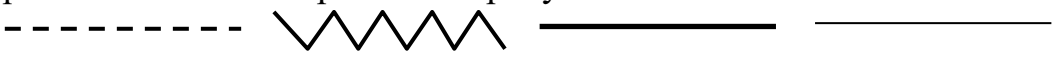
65 Крепежные резьбы бывают:  
 А) метрическая  
 Б) трубная  
 В) трапецеидальная  
 Г) упорная  
 Д) круглая

66 Кинематические (ходовые) резьбы бывают:  
 А) трапецеидальная,  
 Б) упорная,  
 В) круглая  
 Г) метрическая  
 Д) трубная

67 Один или несколько равномерно расположенных выступов постоянного сечения (профиля), образованных на боковой поверхности прямого кругового цилиндра или прямого кругового конуса.  
 1. цилиндр  
 2. резьба  
 3. тор

68 Сплошная толстая основная линия изображена на рисунке

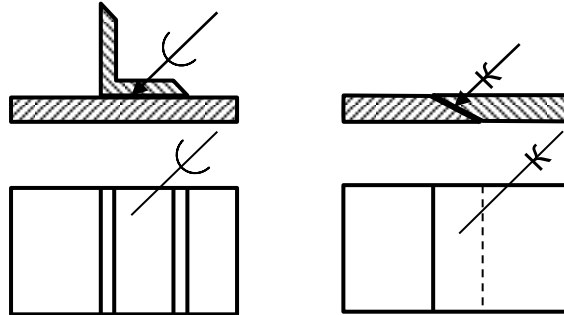


Блок Р	
69	Толщина сплошной линии 51 должна быть в пределах от 0,5 до 1,4 мм в зависимости от величины и сложности изображения, а также от формата чертежа: 1. от 0,5 до 1,4 мм 2. от 1 до 1,5 мм 3. от 0,5 до 1,2 мм 4. от 0,75 до 2 л
70	Назначение сплошной волнистой линии: 1. Линии обрыва 2. Линии разграничения вида и разреза 3. Линии невидимого контура 4. Линии перехода невидимые
71	Типы масштабов 1. Масштабы уменьшения 2. Масштабы увеличивающие 3. Масштаб один в один 4. Натуральная величина 5. Масштабы уменьшающие 6. Масштабы увеличения
72	Приведите в соответствие обозначение формата с размерами сторон формата А) А0      1) 594x841 Б) А1      2) 841x1189 В) А2      3) 420x594 Г) А3      4) 210x297 Д) А4      5) 297x420
73	Штриховая линия изображена на рисунке  <p style="text-align: center;">1                      2                      3                      4</p>

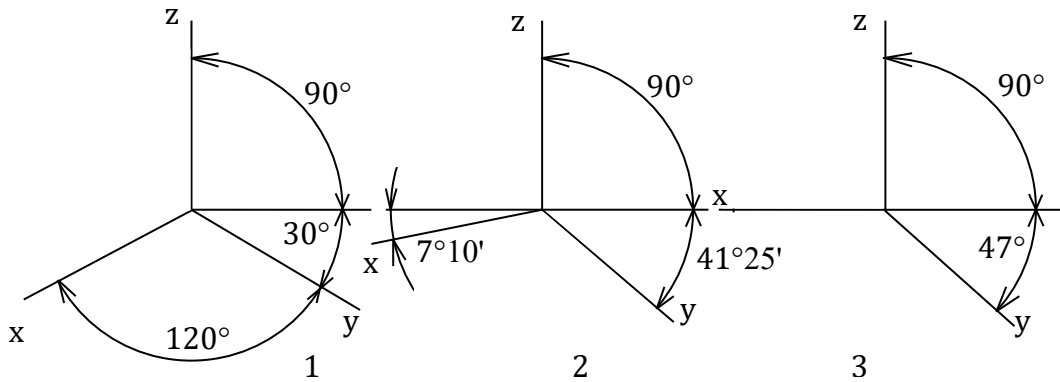


Блок Q

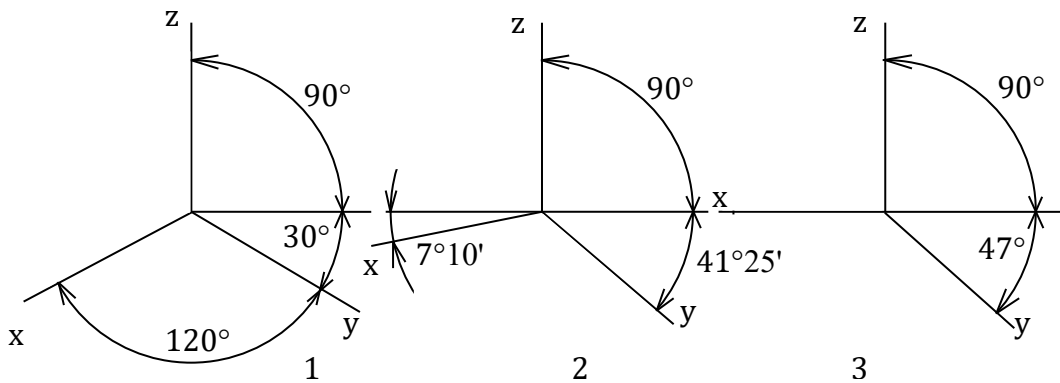
74 Условное обозначение соединения деталей склеиванием:

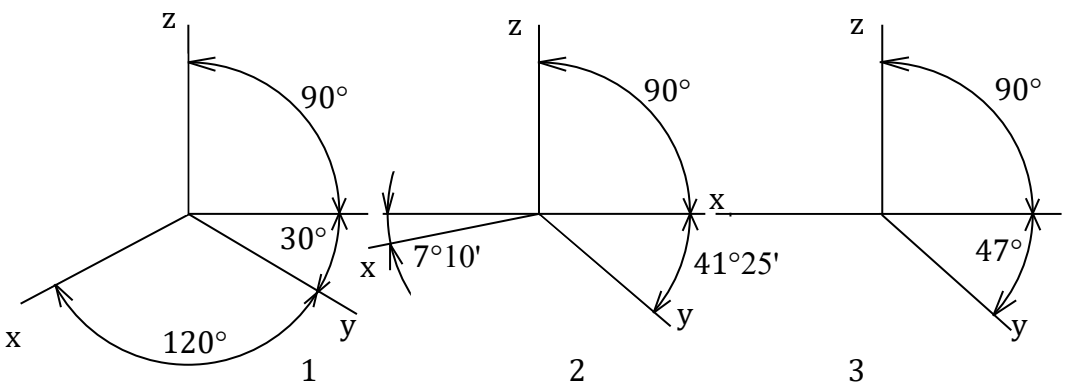
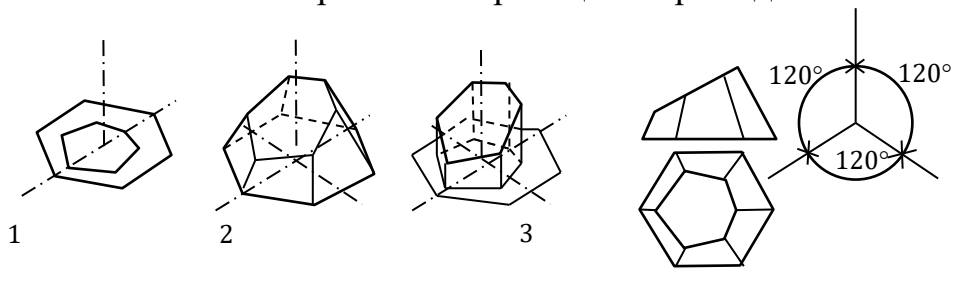


75 Расположение аксонометрических осей прямоугольной изометрической проекции



76 Расположение аксонометрических осей прямоугольной диметрической проекции



Блок R		
77	Разрез, служащий для выяснения устройства предмета лишь в отдельном, ограниченном месте, называется – 1. общим 2. местным 3. неопределенным	
78	Расположение аксонометрических осей фронтальной изометрической проекции 	
79	Порядок выполнения изометрической проекции пирамиды: 	
80	Порядок выполнения эскиза детали: 1) определение формата; 2) определение целесообразных разрезов и сечений; 3) определение оптимального количества видов; 4) выбор масштаба; 5) нанесение размеров; 6) определение размеров детали	
81	Назначение чертежа общего вида: а) сборка изделия; б) детализация составных частей изделия; в) изготовление опытного образца	

**Учебное издание**

**Губин Валерий Александрович  
Федоров Денис Игоревич  
Чегулов Василий Владимирович**

**НАЧЕРТАТЕЛЬНАЯ ГЕОМЕТРИЯ И ИНЖЕНЕРНАЯ ГРАФИКА**

**Учебное пособие**

Подготовка к печати: В.В. Чегулов  
Компьютерная верстка: И.О. Сорокина  
Оформление: К.В. Шуюпов

Изготовлено в Редакционно-издательском отделе  
Чебоксарского института (филиала)  
Московского политехнического университета  
428000, г. Чебоксары, ул. К. Маркса, 54  
Тел.: (8352) 62-63-22  
<http://www.polytech21.ru>  
[nauka@polytech21.ru](mailto:nauka@polytech21.ru)

Подписано в печать 30.11.2021. Формат 60x84/16  
Гарнитура Times New Roman. Бумага офсетная.  
Печать оперативная Усл. печ. л. 9,64.  
Тираж 500 экз. Заказ № **466**

Отпечатано в типографии «Новое время»  
428034, г. Чебоксары, ул. мичмана Павлова, 50/1  
Тел.: (8352) 41-27-98, 46-43-46  
<http://newtime1.ru/>

