

Документ подписан простой электронной подписью
Информация о владельце:
ФИО: Агафонов Александр Викторович
Должность: директор филиала
Дата подписания: 15.03.2022 18:05:43
Уникальный программный ключ:
2539477a8ecf706dc9cff164bc411eb6d3c4ab06

МИНИСТЕРСТВО НАУКИ И ВЫСШЕГО ОБРАЗОВАНИЯ РОССИЙСКОЙ ФЕДЕРАЦИИ
ЧЕБОКСАРСКИЙ ИНСТИТУТ (ФИЛИАЛ)
МОСКОВСКОГО ПОЛИТЕХНИЧЕСКОГО УНИВЕРСИТЕТА

Кафедра транспортно-технологических машин



РЕЖУЩИЙ ИНСТРУМЕНТ

(наименование дисциплины)

Методические указания по выполнению курсовой работы

Направление подготовки	<u>15.03.05 Конструкторско-технологическое обеспечение машиностроительных производств</u> (код и наименование направления подготовки)
Направленность (профиль) подготовки	<u>Технология машиностроения</u> (наименование профиля подготовки)
Квалификация выпускника	бакалавр
Форма обучения	очная, заочная

Чебоксары, 2021

Методические указания разработаны
в соответствии с требованиями ФГОС ВО
по направлению подготовки

**15.03.05 Конструкторско-технологическое обеспечение
машиностроительных производств**

Авторы:

Виноградова Татьяна Геннадьевна,
к.т.н., доцент кафедры транспортно-технологических машин

ФИО, ученая степень, ученое звание или должность, наименование кафедры

Методические указания одобрены на заседании кафедры
транспортно-технологических машин

наименование кафедры

протокол № 10 от 15.05.2021 года.

ОГЛАВЛЕНИЕ

Введение	4
1. Цель и задачи выполнения курсовой работы.....	4
2. Организационные вопросы курсовой работы.....	4
2.1 Тематика курсовой работы.....	4
2.2 Общий порядок проектирования металлорежущего инструмента.....	5
2.3 Состав и объём курсовой работы.....	5
3. Методические указания по проектированию инструмента	6
3.1 Выбор инструментального материала.....	6
3.2. Выбор геометрических параметров инструмента.....	7
3.3. Прочностные расчеты инструментов.....	7
3.4. Методы крепления инструментов и их зубьев.....	8
3.5. Разработка технических требований к металлорежущему инструменту.....	8
4. Разработка конструкций металлорежущего инструмента.....	8
4.1. Проектирование фасонного резца.....	9
4.2. Проектирование протяжки.....	9
4.3. Проектирование комбинированного инструмента	10
4.4. Проектирование зубообрабатывающего инструмента.....	11
5. Список рекомендуемой литературы	13
Приложение А. Форма титульного листа расчётно-пояснительной записки	15
Приложение Б. Пример оформления раздела "Оглавление"	16
Приложение В. Задания к курсовой работе.....	17

ВВЕДЕНИЕ

Современному специалисту в области машиностроения необходимо в совершенстве владеть методами проектирования, в том числе на основе использования ЭВМ, обеспечивающим создание высокоэффективных режущих конструкций инструментов. В курсовой работе, выполняемой на кафедре «Технология машиностроения и металлургия» Чебоксарского политехнического института (филиала) Университета машиностроения, рассматривается конструирование фасонных резцов, протяжек, зубообрабатывающих и комбинированных инструментов.

В методических указаниях изложены общие сведения по методике проектирования инструментов, даны рекомендации по выбору геометрических и конструктивных параметров, обоснованию выбора типа и конструкции инструмента, приведены варианты индивидуальных заданий. Освещены тематика, состав, структурное построение и правила оформления курсовой работы.

1. ЦЕЛЬ И ЗАДАЧИ ВЫПОЛНЕНИЯ КУРСОВОЙ РАБОТЫ

Целью курсовой работы является освоение и углубление знаний, полученных студентами при изучении курса.

Задачами курсовой работы являются:

а) развить способность студента анализировать и критически оценивать рассматриваемый режущий инструмент с точки зрения обеспечения производительности и точности, технологичности конструкций, использования современных средств автоматизации и т.д.;

б) приобрести практические навыки расчета и конструирования инструментов;

г) показать умение использовать техническую литературу, ГОСТы, ЕСКД, иные нормативные материалы по проектированию.

2. ОРГАНИЗАЦИОННЫЕ ВОПРОСЫ КУРСОВОЙ РАБОТЫ

2.1 Тематика курсовой работы

Курсовая работа включает расчет и проектирование трех различных инструментов, выбранных из следующего перечня:

- фасонный резец (круглый или призматический);
- протяжки (внутренние и наружные) или комбинированный инструмент;
- зубообрабатывающий инструмент (фреза, долбяк, шевер).

2.2 Общий порядок проектирования металлорежущего инструмента

Исходными данными для проектирования инструмента являются параметры обрабатываемой детали, в частности, материал, твердость, форма и размеры обрабатываемой поверхности, требования по точности и шероховатости, размеры поверхностей до обработки.

Общий порядок проектирования согласно [1] заключается в следующем:

1. Определение вида инструмента, его конструктивного оформления и основных размеров.
2. Составление общей схемы расчетами его последовательности.
3. Выбор материала режущей части, типа конструкции (цельная, сборная) и основных размеров конструктивных элементов.
4. Геометрические, точностные, прочностные и прочие расчеты основных размеров режущей части, профиля режущих кромок, исполнительных размеров (диаметра посадочного отверстия и др.).
5. Определение остальных размеров.
6. Оформление рабочего чертежа инструмента и назначение технических требований.

2.3 Состав и объём курсовой работы

Курсовая работа представляется графической частью и расчётно-пояснительной запиской.

Расчётно-пояснительная записка оформляется на одной стороне стандартных листов бумаги формата А4 в соответствии с требованиями ГОСТ 2.105–79, 7.32–81.

В состав пояснительной записки должны входить:

- титульный лист (приложение А);
- задание на проектирование;
- содержание;
- введение;
- проектная часть (по каждому инструменту отдельно), включая расчеты, схемы, программы и результаты расчетов на ЭВМ, определение технико-экономических показателей, карту технического уровня, патентный формуляр и др.;
- список использованной литературы и стандартов.

Расчеты, помещаемые в тексте, выполняются в системе СИ (ГОСТ 8.417–81) или в единицах, допущенных к применению наряду с единицами СИ.

Графическая часть работы выполняется на пяти листах формата А4 - А1 согласно стандартам и ЕСТД (ГОСТ 2.102–68, ГОСТ 2.120–73).

1. Рабочий чертеж фасонного резца
2. Профилирование резца.
3. Шаблон, контршаблон.
4. Рабочий чертеж протяжки или комбинированного инструмента.

5. Рабочий чертеж зубообрабатывающего инструмента.

Рабочий чертеж инструмента должен содержать достаточное количество проекций, размеров с допусками и сечений, необходимых для его изготовления.

На чертеже должны быть указаны технические требования в соответствии с ГОСТами.

Если конструкция инструмента содержит несколько деталей, то в записке должна быть приведена спецификация деталей.

3. МЕТОДИЧЕСКИЕ УКАЗАНИЯ ПО ПРОЕКТИРОВАНИЮ ИНСТРУМЕНТА

3.1. Выбор инструментального материала

Правильный выбор режущего материала оказывает существенное влияние на технико-экономические показатели работы инструмента. Выбор материала режущей части производится в зависимости от материала детали, назначения, размеров, условий работы и технологии изготовления.

Углеродистые инструментальные стали (ГОСТ 1435–74) применяются в основном для изготовления ручного инструмента.

Легированные инструментальные стали (ГОСТ 5950–73) применяют для изготовления тонкого и длинного стержневого инструмента (ХВГ, ХВСГ) и плашек (ХВ5, 9ХС).

Быстрорежущие стали (ГОСТ 19265–73) нормальной производительности (Р6М5, Р12, Р9) применяются для изготовления всех видов инструментов, особенно чистовых и имеющих сложный профиль, предназначенных для обработки конструкционных сталей и чугунов, а также для условий крупносерийного и массового производств. Быстрорежущие стали повышенной производительности применяются при обработке труднообрабатываемых материалов.

Твердые сплавы (ГОСТ 3882–74 и ГОСТ 4872–75) применяют в зависимости от обрабатываемого материала:

- вольфрамовые (ВК) – для обработки хрупких материалов (чугун, бронза и т.п.);
- титановольфрамовые – для обработки материалов, дающих сливную стружку (сталь и т.п.);
- титано-тантало-вольфрамовые – для обработки труднообрабатываемых материалов (жаростойкие, нержавеющие стали);
- безвольфрамовые (ТН–20, 1Н–2Б, 1Н–30, КНТ–16) близки по свойствам сплавам Т15К6, Т39К4 и применяются для тех же условий.

В зависимости от условий обработки следует применять:

- для чистовой и получистовой обработки сплавы с меньшим содержанием металлического кобальта (ВК3, Т30Н4);
- для черновой обработки и при динамических нагрузках сплавы с большим содержанием металлического кобальта.

Сплавы с особомелкозернистой структурой (в обозначении добавляется – ОМ) следует применять для обработки труднообрабатываемых материалов.

Формы и условные обозначения твердосплавных пластин, предназначенных для пайки, их конструкции, размеры и области применения установлены ГОСТ 2209–82, ГОСТ 17163–62, ГОСТ 20312–82, ГОСТ 25395–82, ГОСТ 25396–82, ГОСТ 25398–82, ГОСТ 25401–82, а механически закрепляемых пластин –ГОСТ 19042–80 – ГОСТ 19086–80.

Минералокерамику оксидную (ЦМ–332) и оксидно-карбидную (ВЗ, ВОК–60, ВОК–63 и др.) применяют для чистовой обработки, когда сплавы невыгодно применять из-за быстрой изнашиваемости.

3.2. Выбор геометрических параметров инструмента

Правильный выбор геометрических параметров оказывает существенное влияние на производительность обработки, общую и размерную стойкость, шероховатость, процесс стружкообразования и т.п.

Рекомендуемые геометрические параметры в зависимости от обрабатываемого материала режущей части инструмента и условий обработки выбираются для конкретного типа инструмента по [2].

Необходимо учитывать, что в справочной литературе обычно приводятся статические значения углов. Кинематические углы, характеризующие относительным движением инструмента и детали, отличаются от статических и при необходимости определяются расчетом.

При проектировании твердосплавного инструмента необходимо правильно выбирать форму передней поверхности, обеспечивающую не только хорошее стружкообразование, но и ее дробление. При необходимости нужно создавать специальные стружкоразделительные и стружколомающие устройства.

3.3. Прочностные расчеты инструментов

Расчету на прочность следует подвергать режущий клин, расчету на прочность и жесткость – корпус и оправку инструмента [2].

Крепежная часть инструмента гораздо прочнее его корпуса и режущего клина, поэтому ее выбирают из конструктивных соображений. Однако у многих инструментов на прочность и контактные напряжения следует проверить элементы, передающие крутящий момент от станка к инструменту [1].

3.4. Методы крепления инструментов и их зубьев

Концевые инструменты крепятся с помощью цилиндрических (ГОСТ 9523–84) или конических (ГОСТ 25557–82) хвостовиков, выполняемых в виде конусов Морзе или метрических конусов. Момент резания в этих случаях передается за счет трения.

Насадные инструменты крепятся на цилиндрической или конической оправке. Ряд диаметров цилиндрических отверстий по ГОСТ 16212–70.

Точные инструменты (насадные зенкеры и развертки) крепятся на конической оправке с конусностью 1:30. Для передачи крутящего момента инструмент снабжен продольной или толевой шпонкой.

Хвостовики инструментов с конусностью 7:24 для станков с ЧПУ стандартизованы по ГОСТ 25827–83.

В настоящее время большинство инструментов общего назначения делают составными, что позволяет получать значительную экономию дорогостоящих инструментальных материалов.

Соединение зубьев или режущей части в целом с державкой или корпусом производится сваркой, напайкой, приклеиванием, зачеканкой и др.

Большое распространение получило механическое крепление режущей части в основном за счет рифлений, втулок, штифтов, клиньев и т.д.

3.5. Разработка технических требований к металлорежущему инструменту

На чертеже инструмента должны быть приведены все точностные характеристики и технические требования к готовому инструменту с указанием материала, требуемой твердости, дополнительной химико-термической обработки, содержания маркировки и др. Форма изложения их должна соответствовать требованиям ГОСТ 2.316–68.

Точностные характеристики и технические требования к готовому инструменту приводятся в ГОСТах на соответствующие типы инструментов. Для нестандартных инструментов технические требования исходят из условий и по аналогии со сходными стандартными инструментами.

4. РАЗРАБОТКА КОНСТРУКЦИЙ МЕТАЛЛОРЕЖУЩЕГО ИНСТРУМЕНТА

Под конструированием понимают определение формы рабочей части инструмента с учетом наивыгоднейших условий резания; назначение наиболее целесообразного материала режущей части; составление рабочего чертежа инструмента с указанием всех размеров как рабочей, так и присоединительной части инструмента.

Размеры инструментов получают расчетом или выбираются конструктивно. Порядок расчета приведен в соответствующих методических указаниях.

На чертеже должны быть приведены технические требования, которым должен удовлетворять инструмент, указаны допуски на размеры, шероховатость поверхностей, необходимая твердость рабочей и присоединительной части и т.д.

4.1 Проектирование фасонного резца

Рассчитать и сконструировать фасонный резец (круглый или призматический) для изготовления детали, выбранной в соответствии с заданием.

Последовательность проектирования фасонного резца следующая. Применительно к заданному материалу и глубине профиля обрабатываемой детали выбрать геометрические и конструктивные параметры резца. Провести аналитический расчет профиля резца. Если заданная деталь имеет участок профиля, очерченный радиусом окружности или конический, участок, на этой части необходимо принять для расчета 5 дополнительных точек.

Выполнить на листе формата А3-А2 графическое профилирование. Чертеж обрабатываемой детали выполнить в масштабе не меньшем чем М10:1. На листе помимо графического профилирования указать схемы определения заднего и переднего углов в промежуточных точках. Значения углов представить в виде таблицы.

Вычертить на листе формата А3 рабочий чертеж резца. На чертеже профиля резца, выполненного в большем масштабе, необходимо указать диаметры резца (для круглого), а также высоты профиля от какой-либо базовой линии или точки профиля (для призматического). За базовую линию рекомендуется принимать участок резца, обрабатывающий участок детали с наименьшими допусками. При выполнении рабочего чертежа фасонного резца необходимо предусматривать дополнительные режущие кромки – увеличение длины резца по сравнению с длиной изделия, притупление нережущих острых кромок.

Вычертить на листе формата А3 рабочие чертежи контршаблона и шаблона для контроля фасонного резца. Сконструировать державку для закрепления фасонного резца (описание и необходимые иллюстрации привести в записке).

4.2 Проектирование протяжки

Определить размеры отверстия под протягивание. Метод получения предварительного отверстия выбирается самостоятельно.

Рассчитать диаметра последнего режущего и калибрующих зубьев протяжки. Определить в зависимости от обрабатываемого материала группу заточки, форму передней грани и величину переднего и заднего углов. Предварительно, в зависимости от диаметра предварительного отверстия, принять форму и размеры хвостовика по ГОСТ 4044–70. В ходе дальнейшего расчета рекомендуется уточнить диаметр хвостовика в зависимости от результатов расчета хвостовика на прочность. Выбирается материал протяжки с учетом рекомендации раздела 3.

После определения подъема на зуб и шага зубьев рассчитываются остальные конструктивные параметры протяжки – переднее и заднее направление, профиль режущих, переходных, чистовых и калибрующих зубьев, длина протяжки и т.д. Для комплектных протяжек припуск разбивается на

несколько частей в соответствии с рекомендациями, приведенными в [2, 7]. Расчет ведется полностью на последнюю протяжку, вычерчивается также последняя протяжка из комплекта. Расчет может быть выполнен на ПЭВМ.

Вычертить на листе формата А2-А1 рабочий чертеж с указанием всех рабочих размеров и допусков, сечений режущих и калибрующих зубьев, таблицу размеров, технических требований к протяжке. На листе также указываются схемы резания и чертеж обрабатываемого отверстия.

4.3 Проектирование комбинированного инструмента

Для совмещения операций и переходов при обработке цилиндрических и ступенчатых отверстий используют различные комбинированные инструменты. Их применение значительно сокращает машинное и вспомогательное время и повышает производительность обработки. Применение комбинированных инструментов при обработке ступенчатых отверстий значительно уменьшает отклонение от соосности ступеней и повышает точность размеров между торцовыми поверхностями обрабатываемой заготовки. Комбинированные инструменты используют на сверлильных, револьверных, расточных, агрегатных станках, токарных автоматах, автоматических линиях, обрабатывающих центрах, их изготавливают из быстрорежущей стали и оснащают пластинами из твердого сплава.

При обработке цилиндрических отверстий широко применяют инструменты, являющиеся соединением инструментов разных типов, например сверло—зенкер, сверло—развертка, зенкер—развертка и др. Для обработки ступенчатых отверстий применяют инструменты, являющиеся соединением однотипных инструментов (ступенчатые сверла, зенкеры, развертки и др.).

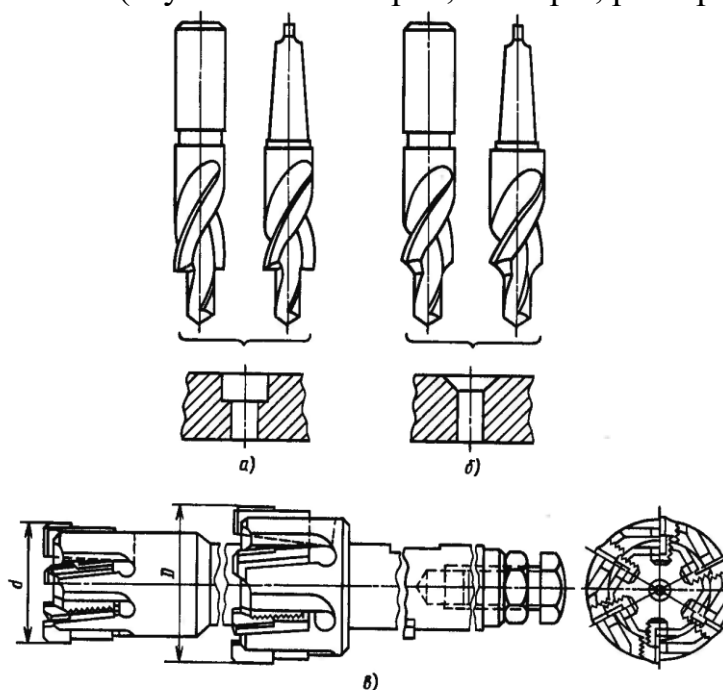


Рис.1 Комбинированные инструменты для обработки отверстий

4.4 Проектирование зубообрабатывающего инструмента

Дисковые прямозубые, применяемые для нарезания прямозубых цилиндрических колес, главным образом наружного зацепления. Стандартные дисковые долбяки по ГОСТ 9323-79 делают с номинальным делительным диаметром $D_o = 80-200$ мм, модулем 1-12 мм.

Чашечные, применяемые для нарезания наружных блочных колес в упор и для изготовления внутренних колес средних модулей. Стандартные долбяки этого вида имеют номинальный диаметр 50-125 мм и модуль 1-9 мм. Они отличаются от дисковых более глубокой выточкой для размещения крепежной гайки. При обработке блочных шестерен в ряде случаев гайка не должна выступать за плоскость, проходящую через вершинные режущие кромки.

Концевые, или хвостовые, долбяки, применяемые для нарезания колес внутреннего зацепления, имеют $D_o = 25; 38$ мм, $m = 1-4$ мм.

Долбяки работают на специальных зубодолбежных станках моделей 5А12, 514, 516 и других по методу обкатывания. Процесс обработки производится непрерывно до полного нарезания всех зубьев колеса. Основное движение резания - прямолинейное или винтовое возвратно-поступательное вдоль зуба колеса.

Долбяк как инструмент получается из цилиндрического зубчатого колеса путем создания передних и задних углов по всему контуру режущих кромок. Такое колесо образовано смещением исходного контура инструментальной рейки. В каждом сечении, перпендикулярном к оси долбяка, будет своя величина смещения исходного контура рейки $y = xtg\alpha_b = \xi m$.

На рис. 2 показаны различные сечения долбяка, перпендикулярные к его оси. Сечение 1-1, проходящее через вершинные режущие кромки нового долбяка, назовем начальным. В этом сечении смещение исходного контура рейки будет положительным и максимальным $y_1 = +\xi u m = b_1 tg\alpha_b$, где ξu - коэффициент смещения контура инструментальной рейки.

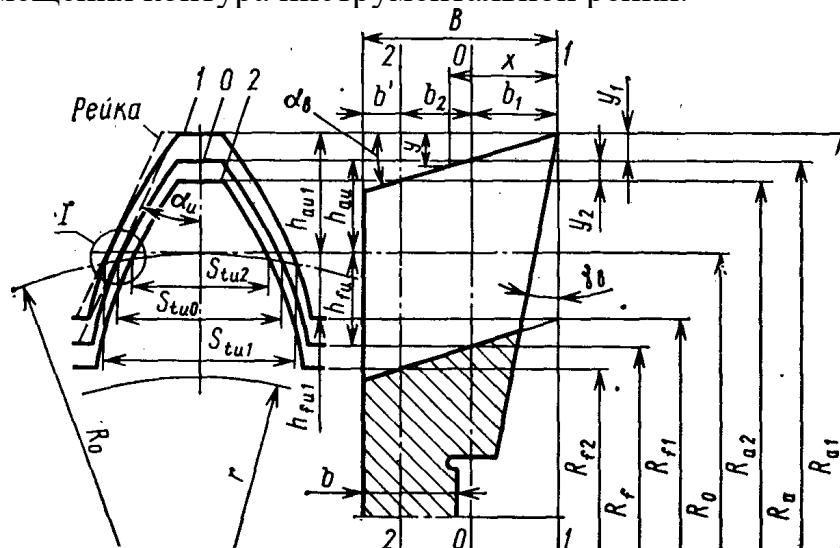


Рис. 2. Основные параметры долбяка в различных сечениях

Сечение $O-O$ называется исходным. В нем смещение исходного контура равно нулю, т. е. $y = 0$. Это сечение называется также и расчетным, так как в нем определяются основные параметры долбяка.

Сечение 2-2 назовем конечным, соответствующим окончательно сточенному долбяку.

Червячная фреза как инструмент получается из червяка путем прорезания канавок, образующих переднюю поверхность зубьев и пространство для размещения стружки и затылования зубьев для создания задних углов по всему контуру.

По конструктивному выполнению червячные фрезы бывают цельные, насадные и сборные. По виду обработки они подразделяются на *черновые* (многозаходные), *чистовые* и *прецизионные*. По виду исходного червяка, положенного в основу червячной фрезы, они бывают *эвольвентные*, *архимедовы*, *конволютные* для нарезания колес с эвольвентным зацеплением.

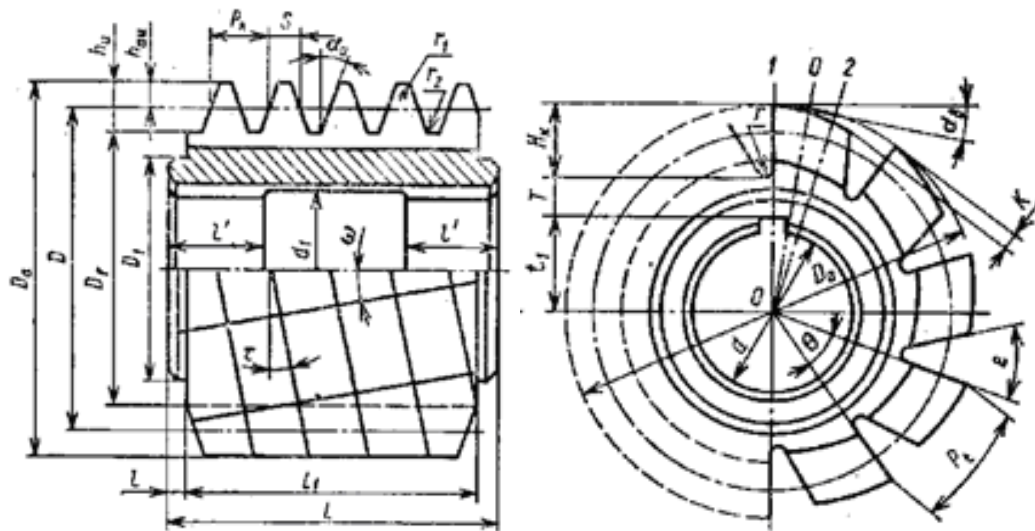


Рис.3. Конструктивные параметры червячной фрезы

Основными конструктивными параметрами червячной фрезы являются диаметр, длина, диаметр отверстия под оправку, число зубьев, форма и направление канавок, размеры профиля зубьев. Наружный диаметр фрезы принимается по нормам и стандартам с учетом паспортных данных зубофрезерного станка, или же задаются углом подъема витков исходного червяка и определяют делительный, а затем наружный диаметр фрезы.

При определении диаметра расчетным способом вначале задаются углом подъема витков τ . Для чистовых фрез $\tau = 3-5^\circ$, для прецизионных его принимают до 3° .

Наружный и внутренний диаметры $D_a = D + 2h_{au}$; $D_f = D - 2h_{fu}$, где h_{au} , h_{fu} - высота головки и ножки зубьев фрезы. Обычно они равны $1,25m - 1,3m$.

Для повышения жесткости диаметр отверстия надо принимать по возможности большим. После этого необходимо проверить, чтобы расстояние между дном стружечной канавки и шпоночным пазом, т. е. толщина стенки фрезы $T = Ra - (t_l + Hk)$ или $T \geq (0,25 - 0,3)d$. Ширина буртика принимается 3-5 мм. Они служат для контроля биения фрезы при изготовлении и установке ее на оправку шпинделя зубофрезерного станка. Таким образом, общая длина фрезы

$$L = L_1 + (6...10)\text{мм.}$$

Диаметр буртиков $D = (1,5-1,7)d$. Их делают на 1 - 2 мм ниже дна стружечной канавки.

Высота зуба фрезы

$$hu = hau + hfu = (2,5 \div 2,6)m$$

где hau - высота головки зуба фрезы, равная высоте ножки зуба нарезаемого колеса, $hau = (1,25 \div 1,3)mn$; hfu - высота ножки зуба фрезы, $hfu = ha + Cmn$; ha - высота головки зуба колеса, равная модулю mn C — коэффициент радиального зазора передачи, обычно $C = 0,25 \div 0,3$.

Радиусы округления вершины $r1$, и впадины $r2$, зубьев фрезы делают в пределах высоты переходной кривой, а точнее, радиального зазора. Для $m = 1$ мм и более $r1 = r2 = 0,25 \div 3$ мм. Если для повышения плавности зацепления головка зуба колеса несколько срезается, то ножка зубьев фрезы фланкируется, утолщается. Размеры фланка $hf = (0,45 \div 0,5)m$, $af = (0,005 \div 0,02)m$. Фланк может быть прямолинейным или вогнутым. У фрез с $m > 5$ мм для лучшего выхода шлифовального круга при затыловании профиля во впадине делаются канавки с размерами $b1$ и $h1$.

5. СПИСОК РЕКОМЕНДУЕМОЙ ЛИТЕРАТУРЫ

1. Руководство по курсовому проектированию металлорежущих инструментов : учеб. пособие для вузов / под ред. Г. Н. Кирсанова. – М.: Машиностроение, 1986. – 288 с.
2. Шатин, В. П. Справочник конструктора-инструментальщика / В. П. Шатин, Ю. В. Шатин. – М. : Машиностроение, 1977. – 456 с.
3. Справочник технолога машиностроителя : в 2 т. С. 74. Т. 2 / под ред. А. Г. Косиловой, Р. К. Мещерякова – 4-е изд., перераб. и доп. – М.: Машиностроение, 1985. – 496 с.
4. Семенченко, И. И. Проектирование металлорежущих инструментов / И. И. Семенченко, В. М. Матюшин, Г. Н. Сахаров. – М. : Машгиз, 1963. – 952 с.
5. Грановский, Г. И. Фасонные резцы / Г. И. Грановский, К. П. Данченко. – М.: Машиностроение, 1975. – 355 с.
6. Четвериков, С. С. Металлорежущие инструменты / С. С. Четвериков. – М.: Высш. шк., 1965. – 686 с.
7. Родин, П. Р. Металлорежущие инструменты: учебник для вузов / П. Р. Родин. – 3-е изд., перераб. и доп. – Киев: Вища школа, 1986. – 455 с.
8. Нефедов, Н. А. Сборник задач и примеров по резанию металлов и режущему инструменту / Н. А. Нефедов, П. А. Осипов. – 3-е изд. – М. : Машиностроение, 1976. – 224 с.
9. Дормачев, С. К. Фасонные резцы / С. К. Дормачев. – Л. : Машиностроение, 1966. – 235 с.
12. Протяжки для обработки отверстий / Д. К. Маргусил [и др.]. – М. : Машиностроение, 1986. – 232 с.
14. Иноземцев, Г. Г. Проектирование металлорежущих инструментов : учеб. пособие для вузов по специальности. Технология машиностроения, металлорежущие станки и инструменты. / Г. Г. Иноземцев. – М.: Машиностроение, 1984. – 272 с.
15. Филиппов, В. Л. Режущий инструмент / В. Л. Филиппов. – Л. : Машиностроение, 1931. – 392 с.
16. Справочник инструментальщика / под ред. И. А. Ординарцева. – Л. : Машиностроение, 1987. – 846 с.

17. Сборный твердосплавный инструмент : справочник / под ред. Г. Л. Хаета. – М.: Машиностроение, 1989. – 250 с.
18. Металлообрабатывающий твердосплавный инструмент: справочник. – М.: Машиностроение, 1988. – 360 с.
19. Технология машиностроения: реферативный журнал. Св. том / ВИНТИ. – 1930. – текущий год.
20. Станки и инструменты: научн.-техн. и произв. журн. – М.: Машиностроение, 1980. – текущий год.
21. Вестник машиностроения: научн-техн. и произв. журн. – М.: Машиностроение, 1980. – текущий год.
22. Машиностроение: произв.-техн. журн. – М.: Машиностроение, 1930. – текущий год.

ПРИЛОЖЕНИЕ А
Форма титульного листа расчётно-пояснительной записки

МИНИСТЕРСТВО ОБРАЗОВАНИЯ И НАУКИ
РОССИЙСКОЙ ФЕДЕРАЦИИ
«МОСКОВСКИЙ ПОЛИТЕХНИЧЕСКИЙ УНИВЕРСИТЕТ»
ЧЕБОКСАРСКИЙ ИНСТИТУТ (ФИЛИАЛ)

Кафедра транспортно-технологических машин

РЕЖУЩИЙ ИНСТРУМЕНТ

РАЗРАБОТКА И ПРОЕКТИРОВАНИЕ СПЕЦИАЛЬНОГО РЕЖУЩЕГО
ИНСТРУМЕНТА

Расчётно-пояснительная записка к курсовой работе

Студент гр. _____ *Подпись, дата*

Руководитель

канд. техн. наук, доц. _____ *Подпись, дата* Т.Г. Виноградова

Чебоксары, 2021

ПРИЛОЖЕНИЕ Б
Пример оформления раздела "ОГЛАВЛЕНИЕ"

ОГЛАВЛЕНИЕ

Введение	4
1. Проектирование фасонного резца	6
1.1 Выбор инструментального материала.....	6
1.2 Выбор геометрических параметров инструмента.....	7
1.3 Методы крепления инструмента	8
1.4. Разработка технических требований к металлорежущему инструменту.....	8
2. Проектирование протяжки (комбинированного инструмента)... ..	8
1.1 Выбор инструментального материала.....	9
1.2 Выбор геометрических параметров инструмента.....	9
1.3 Методы крепления инструмента	16
1.4. Разработка технических требований к металлорежущему инструменту.....	17
3. Проектирование зубообрабатывающего инструмента.....	18
3.1 Выбор инструментального материала.....	20
3.2. Выбор геометрических параметров инструмента.....	22
3.3. Прочностные расчеты инструмента.....	22
3.4. Методы крепления инструмента и их зубьев.....	24
3.5. Разработка технических требований к металлорежущему инструменту.....	25
4. Список использованной литературы	27

ПРИЛОЖЕНИЕ В

Задание на курсовую работу
по курсу «Режущие инструменты»
Студенту: _____ курса, _____ группы

(Фамилия, Имя, Отчество)

Исходные данные: _____
(номер задания)

1. Расчет и проектирование круглого (призматического) резца.
2. Расчет и проектирование комбинированного инструмента (протяжки: внутренняя, наружная).
3. Расчет и проектирование фрезы для нарезания колес (долбяка, шевера).

При выполнении работы по указанному типу должны быть представлены:

Пояснительная записка
(скомплектованная в следующей последовательности)

Задание

Содержание

Введение (с указанием цели курсовой работы)

1. Расчет и проектирование круглого (призматического) резца.
 - 1.1 Определение основных конструктивных размеров резца.
 - 1.2 Определение геометрических параметров лезвия.
 - 1.3 Коррекционный расчет профиля резца.
2. Расчет и проектирование комбинированного инструмента (протяжки: внутренняя, наружная).
 - 2.1 Определение основных конструктивных размеров инструмента.
 - 2.2 Определение геометрических параметров лезвия.
 - 2.3 Проверочный расчет.
3. Расчет и проектирование фрезы для нарезания колес (долбяка, шевера).
 - 3.1 Определение основных конструктивных размеров инструмента.
 - 3.2 Определение геометрических параметров лезвия.
 - 3.3 Проверочный расчет.

Выводы

Список использованной литературы

Графическая часть

- Чертеж круглого (призматического) резца (ф. А2,А3)
- Чертеж профилирования резца (ф. А2,А3)
- Чертеж шаблона и контршаблона (ф. А3, А4)
- Чертеж комбинированного инструмента (протяжки: внутренняя, наружная, ф. А1,А2,А3)
- Спецификация (если протяжка наружная, ф. А4)
- Чертеж фрезы для нарезания колес (долбяка, шевера, ф. А2,А3)

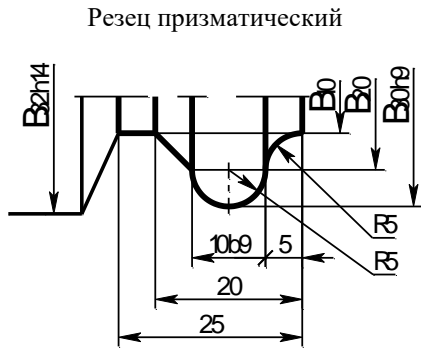
Задание выдал _____
Подпись _____ Ф.И.О. _____

Задание принял _____
Подпись _____ Ф.И.О. _____

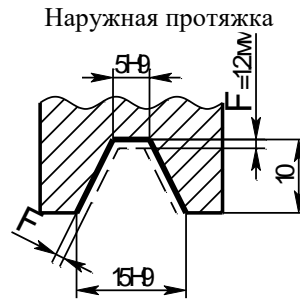
Варианты заданий на курсовую работу по дисциплине «Режущий инструмент» с 1 по 38 варианты для сокращенного курса с 39 по 53 для полного курса

Вариант выбирается по порядковому номеру в журнале.

Вариант 1



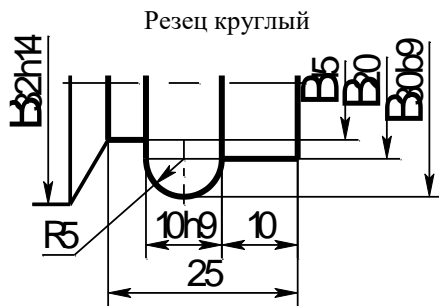
Материал заготовки Д16Т



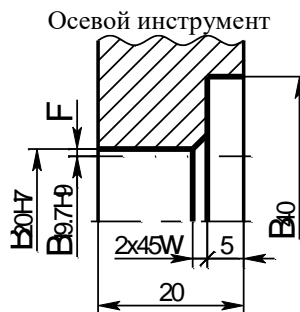
Сталь 20X
L дет. = 60 мм

Спроектировать хвостовой долбяк (тип 5) для нарезания зубчатых колёс $m_n = 2,5$ мм; $\alpha = 20^\circ$; $z_1/z_2 = 32/64$; $\beta_\delta = 15^\circ$ направление – левое 7ой степени точности из стали 40X

Вариант 2



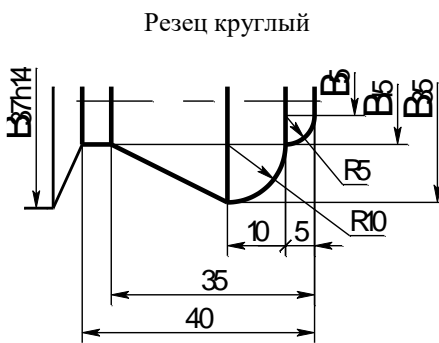
Материал заготовки – Сталь 20



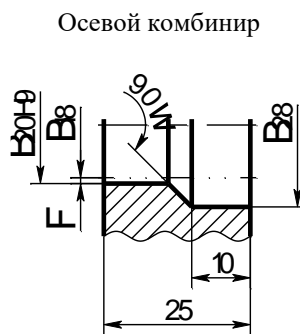
Сталь 45Л

Спроектировать червячную фрезу для нарезания червячного колеса. $m_s = 10$ мм; $q = 8$ $z = 1$; $z_K = 32$; $E = 0$; 9ой степени точности Из Бр. А 9ЖЗЛ

Вариант 3



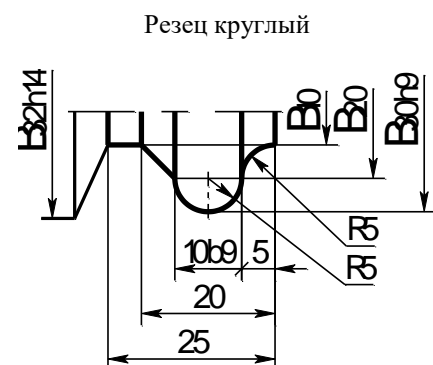
Материал заготовки – Сталь 20



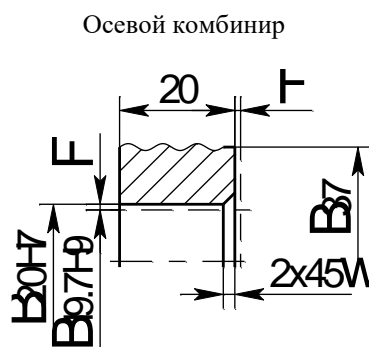
Материал 50Г

Спроектировать хвостовой зуборезный долбяк для нарезания зубчатого шлицевого венца $m_n = 2$ мм; $\alpha = 30^\circ$ $z = 38$; $\beta_\delta = 0^\circ$; 9ой степени точности из стали 40ХН

Вариант 4

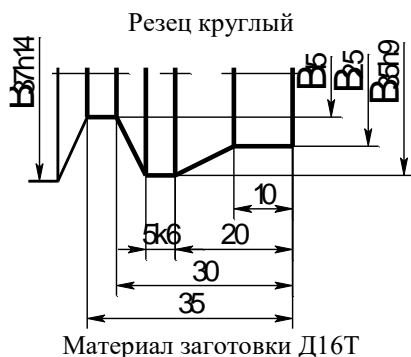
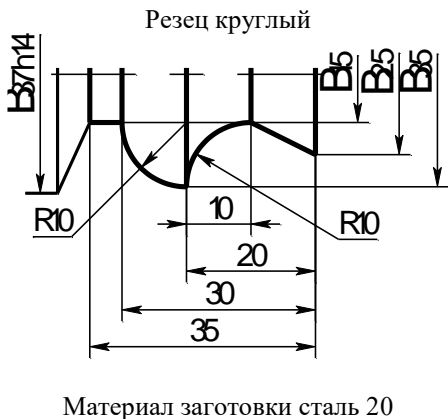
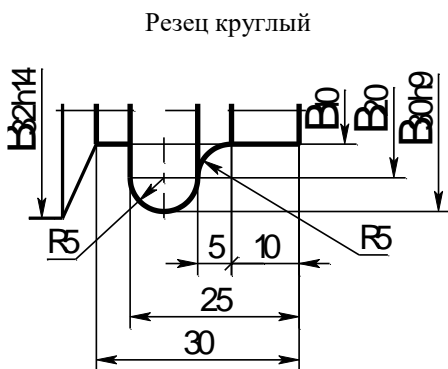
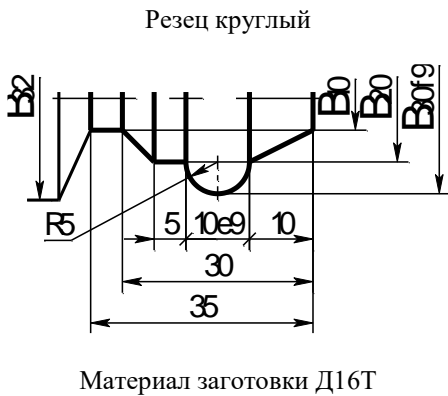
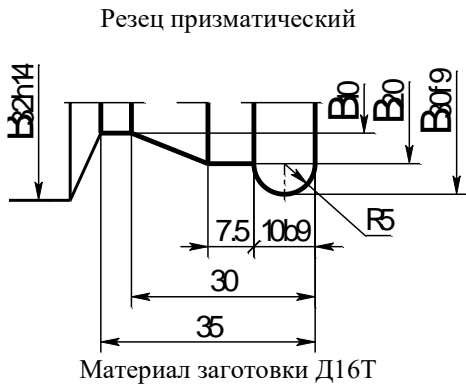


Материал заготовки Д16Т

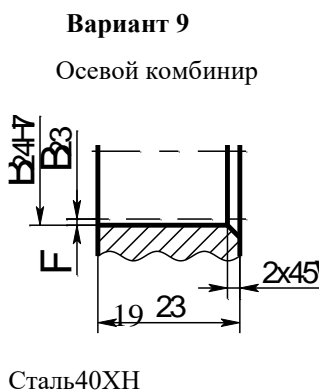
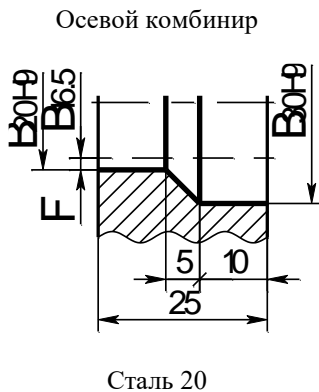
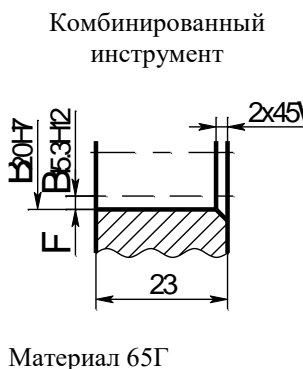
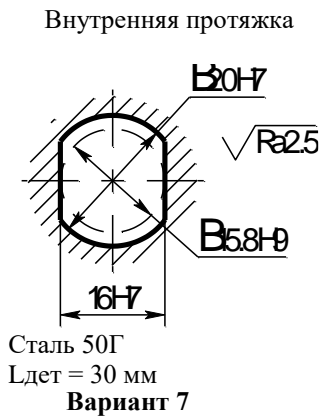
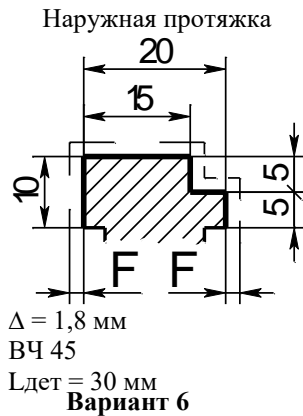


Материал С180

Спроектировать червячную фрезу для нарезания червячного колеса $m_s = 5$ мм; $q = 10$ мм; $z_\phi = 2$; $z_K = 46$; $E = 0$; 9ой степени точности из ВЧ 45



Вариант 5



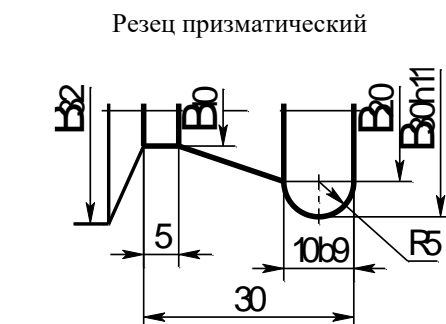
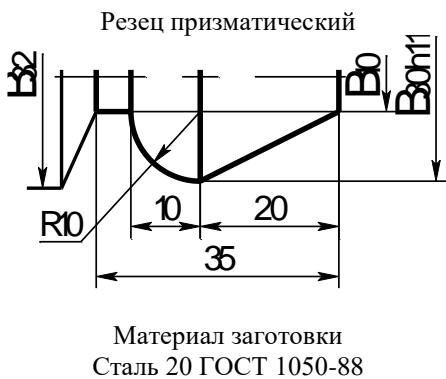
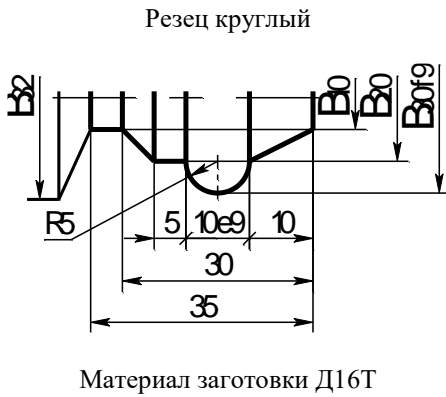
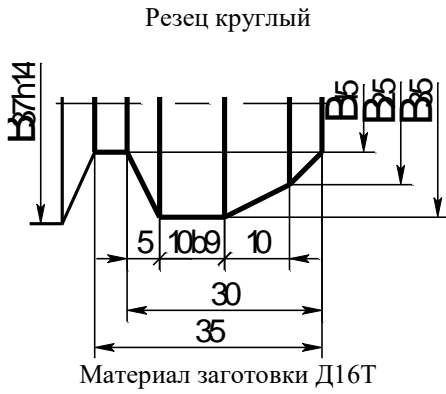
Спроектировать
дисковый шевёр для
обработки зубчатых
колёс
 $m_n = 2,5$;
 $z_1/z_2 = 47/25$
 $\beta_\delta = 23$ левое
7ой степени точности
из стали 40X

Спроектировать
червячную фрезу для
нарезания звёздочки
цепной передачи
 $z = 63$
цепь ПР-8-460
из стали 40

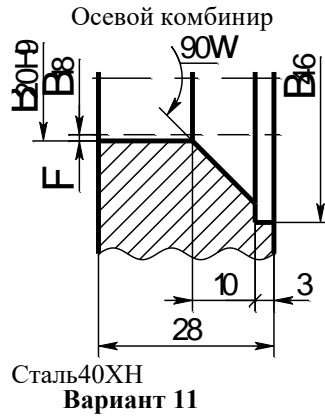
Спроектировать
дисковую модульную
фрезу для нарезания
зубчатых колёс
 $m_n = 4$ мм;
 $\alpha = 20^\circ$
 $z = 21$
9ой степени точности
из стали 50Г

Спроектировать
червячную фрезу для
нарезания червячного
колеса
 $m_s = 3.15$ мм; $q = 8$ мм;
 $z = 1$; $z_K = 32$; $E = 0$;
бой степени точности
из БрО10Ф1

Спроектировать
червячную
модульную фрезу
для нарезания
цилиндрических
зубчатых колёс
 $m_n = 1,25$;

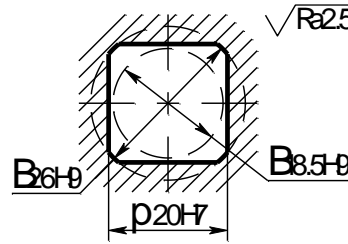


Вариант 10



Вариант 11

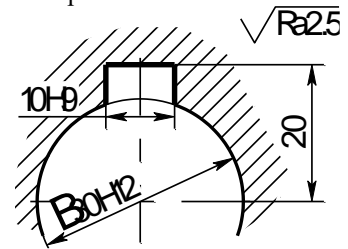
Внутренняя протяжка



Сталь 40ХН
Lдет = 25 мм

Вариант 12

Протяжка шпоночная



Сталь 45
Lдет = 40 мм

Вариант 13

Внутренняя шлицевая
протяжка для обработки
втулки
75
из стали 38ХС
длиной 55 мм
Диаметр предварительно
обработанного отверстия
Øзаг. = 61,2^{+0,2} мм

Вариант 14

Спроектировать
внутреннюю
шлицевую протяжку
для обработки
втулки со шлицами
треугольного
профиля
D = 40 мм; z = 48;

Спроектировать
дисковый шевер для
обработки зубчатых
колёс
m_n = 3,25 мм;
z₁/z₂ = 48/24
β_δ = 0°
7ой степени точности
из стали 20ХН

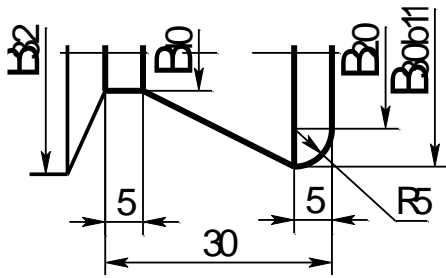
Спроектировать
червячную модульную
фрезу для
цилиндрических
зубчатых колёс
m_n = 2 мм;
z₁/z₂ = 48/24
β_δ = 0°
8ой степени точности
из стали 38 ХС

Спроектировать
червячную модульную
фрезу для обработки
зубчатых колёс.
m_n = 5 мм; β_δ = 23°;
направление - левое
8ой степени точности
из стали 45Х

Спроектировать
червячную фрезу для
обработки
цилиндрического вала,
находящегося в
зацеплении с втулкой
(2ой инструмент)
На подвижной посадке
из стали 40Х

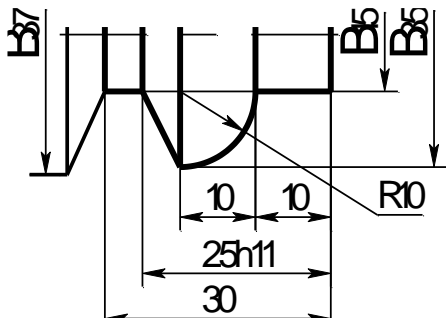
Спроектировать
червячную модульную
фрезу для обработки
зубчатых колёс.
m_n = 7 мм; β_δ = 25°;
направление - правое
8ой степени точности
из стали 40

Резец призматический



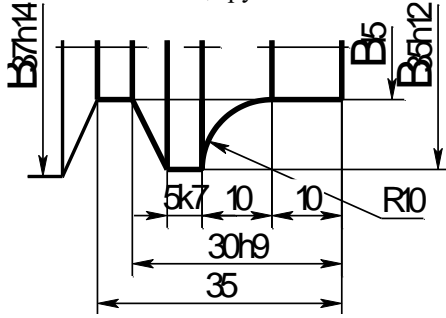
Материал заготовки
Сталь 20 ГОСТ 1050-88

Резец круглый



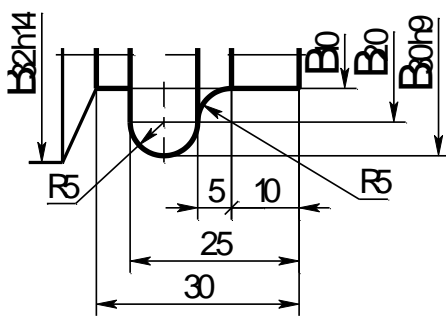
Материал заготовки Д16Т

Резец круглый



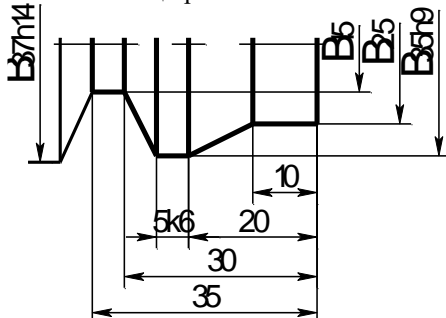
Материал заготовки Д16Т

Резец призматический



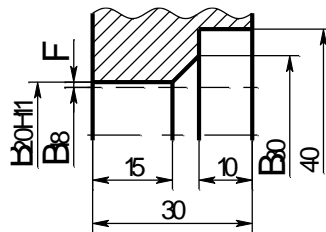
Материал заготовки сталь 20

Резец призматический



Материал заготовки Д16Т

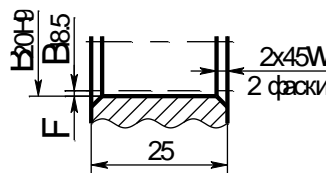
Осевой комбинир



Материал заготовки
Чугун СЧ-20
ГОСТ 1412-85

Вариант 16

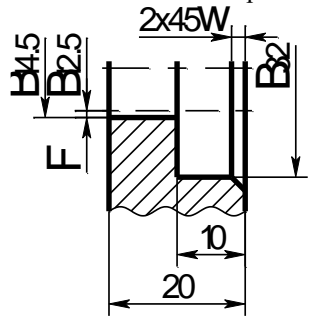
Осевой комбинир



Материал сталь АК6

Вариант 17

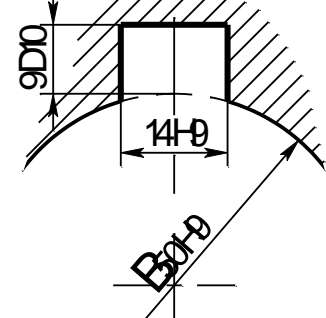
Осевой комбинир



Сталь Ст3

Вариант 18

Протяжка шпоночная

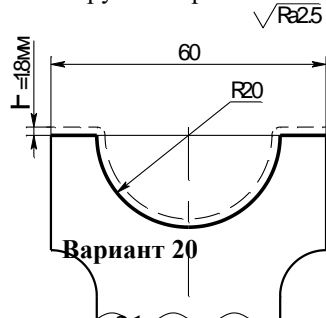


Сталь 40ХН

Лдет = 40 мм

Вариант 19

Наружная протяжка



Вариант 20

Сталь 40ХН

Лдет = 40 мм

Спроектировать

долбяк (тип 3) для
нарезания зубчатых
колёс

$m_n = 1,5$ мм; $\alpha = 20^\circ$;

$Z_1/Z_2 = 84/42$; $\beta_\delta = 0^\circ$

7ой степени точности
из стали 45

Спроектировать

дисковый шевёр для
обработки зубчатых
колёс

$m_n = 3,25$;

$Z_1/Z_2 = 48/24$;

$\beta_\delta = 0^\circ$;

7ой степени точности
из стали 20ХН

Спроектировать

дисковый шевёр для
обработки зубчатых
колёс

$m_n = 1,5$;

$Z_1/Z_2 = 42/20$;

$\beta_\delta = 0^\circ$;

7ой степени точности
из стали 50Г

Спроектировать

червячную модульную
фрезу для нарезания
зубчатого колеса.

$m_n = 5$ мм;

$\alpha = 20^\circ$;

$z = 24$

9ой степени точности
из стали 40

Спроектировать

дисковый зуборезный
долбяк для нарезания
зубчатого колеса

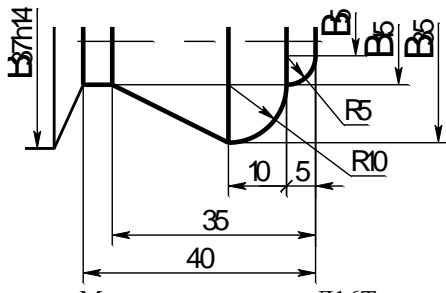
$m_n = 2,5$ мм;

$\alpha = 20^\circ$; $Z_1/Z_2 = 63/21$;

$\beta_\delta = 0^\circ$;

7ой степени точности
из стали 40ХН

Резец призматический

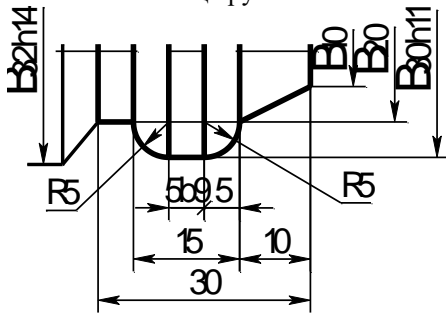


Материал заготовки Д16Т

Спроектировать внутреннюю шлицевую протяжку с треугольным профилем
 $D = 15; z = 36; \varphi = 80^\circ$
 из стали 40ХН
 длиной 25 мм
 $\varnothing_{заг} = 13,6^{+0,1}$ мм
Вариант 21

Спроектировать червячную фрезу для нарезания шлицевого вала с треугольным профилем
 $D = 15; z = 36; \varphi = 80^\circ$
 из стали 40ХН

Резец круглый

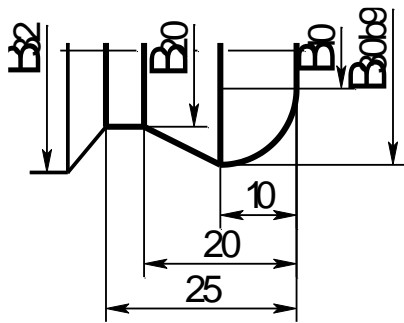


Материал заготовки Д16Т

Спроектировать внутреннюю шлицевую протяжку для втулки с прямоугольным профилем
 $b-8-56h11-62h12-10f10$
 из стали 38ХС
 длиной 48 мм
 $\varnothing_{заг} = 55,4^{+0,3}$ мм
Вариант 22

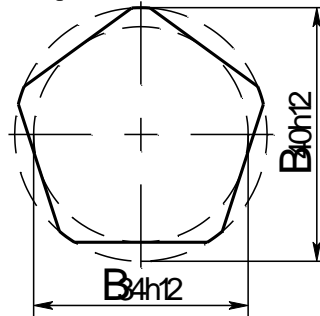
Спроектировать червячную фрезу для нарезания шлицевого вала с прямоугольным профилем
 $b-8-56h9-62h9-10f9$
 из стали 40Х

Резец круглый



Материал заготовки Д16Т

Внутренняя протяжка для обработки 5-гранного отверстия

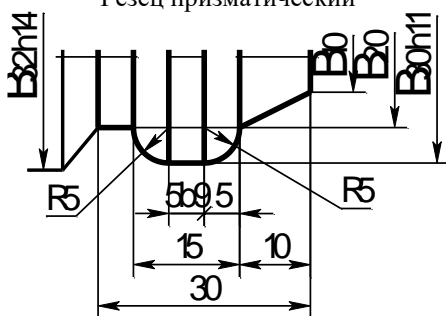


$\varnothing_{заг} = 33,6^{+0,2}$ мм

Вариант 23

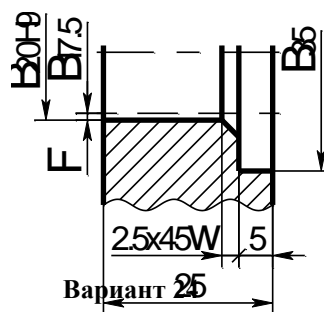
Спроектировать червячную фрезу для обработки 5-гранного шлицевого вала (размеры по рисунку)
 из стали 40Х

Резец призматический



Материал заготовки Д16Т

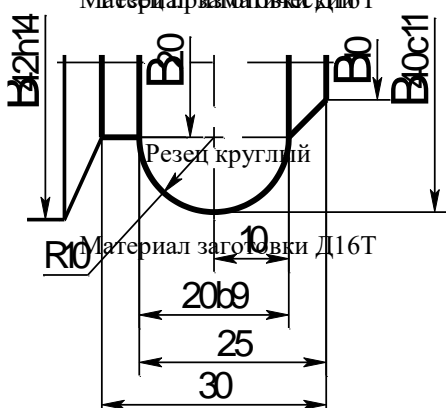
Осевой комбинир



Вариант 25

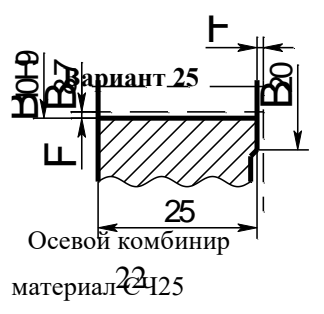
Спроектировать червячную модульную фрезу для нарезания зубчатых колес с наклонным зубом.
 $m_n = 8$ мм;
 $\beta_\delta = 23^\circ$ - левое
 8ой степени точности

Резец призматический



Материал заготовки Д16Т

Осевой комбинир



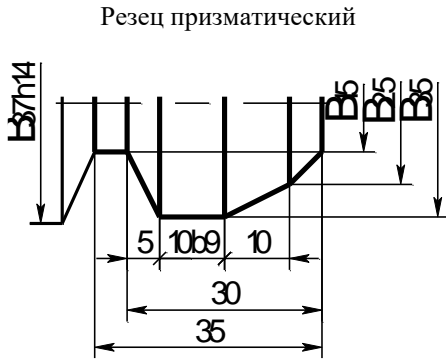
материал 2425

материал сталь 30

Спроектировать дисковый шевер для обработки зубчатых

Спроектировать долбяк хвостовой косозубый (тип 5) для нарезания зубчатого венца
 $m_n = 5$ мм;
 $z_1/z_2 = 44/22$;

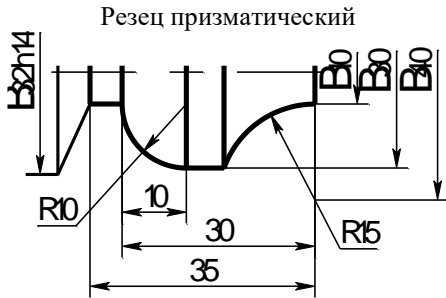
Вариант 26



Материал заготовки Д16Т

Спроектировать внутреннюю шлицевую протяжку для втулки с треугольным профилем
 $D = 30; z = 48; \varphi = 82,5^\circ$
 из стали 38ХС длиной 40 мм
 $\varnothing_{заг} = 28^{+0,2}$ мм

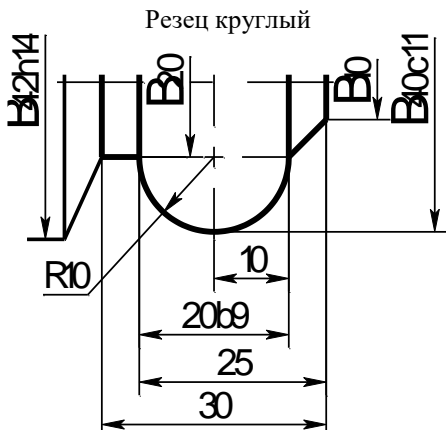
Спроектировать червячную шлицевую фрезу для нарезания шлицевого вала с треугольным профилем
 $D = 30; z = 48; \varphi = 82,5^\circ$
 из стали 40ХН



Материал заготовки Д16Т

Спроектировать внутреннюю шлицевую протяжку для втулки с эвольвентным профилем
 Эв 42 – Н7 – 2
 из стали 20ХГНР длиной 37 мм
 $\varnothing_{заг} = 30^{+0,28}$ мм

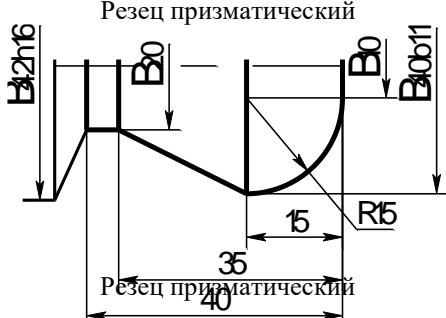
Спроектировать червячную фрезу для нарезания шлицевого вала с эвольвентным профилем
 Эв 42 – Н9 – 2
 из стали 50Г



Материал заготовки Д16Т

Спроектировать внутреннюю шлицевую протяжку с треугольным профилем
 $D = 20\text{мм}; z = 36;$
 $\varphi = 80^\circ$
 из стали 20ХГНР длиной 25 мм
 $\varnothing_{заг} = 18^{+0,1}$ мм

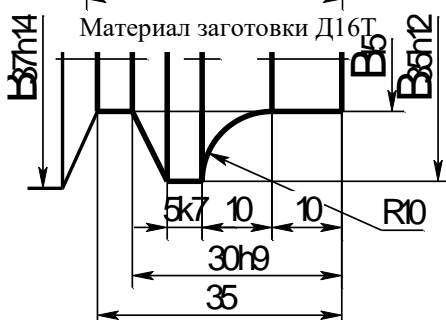
Спроектировать червячную шлицевую фрезу для нарезания шлицевого вала с треугольным профилем
 $D = 20; z = 36; \varphi = 80^\circ$
 из стали 45



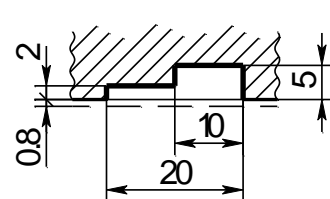
Материал заготовки Д16Т

Спроектировать внутреннюю круглую протяжку для обработки втулки $\varnothing 50\text{Н}7$
 из стали 40ХН длиной 50 мм
 $\varnothing_{заг} = 46^{+0,3}$ мм

Спроектировать червячную фрезу для нарезания звёздочки цепной передачи
 $z = 18$
 цепь 2ПР – 9,525 – 2000



Материал заготовки Д16Т

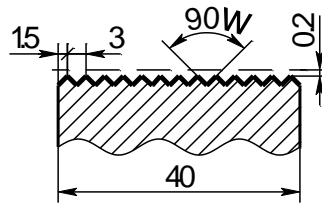
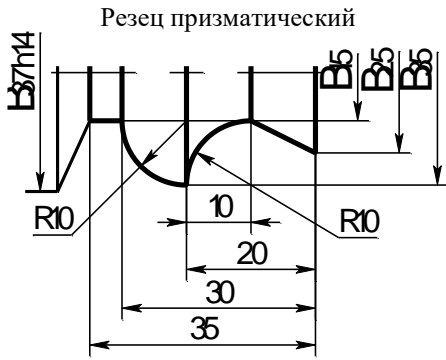


Сталь 38ХН
 $L_{дет} = 32$ мм

Спроектировать чашечный зуборезный долбяк
 $m_n = 2$ мм;
 $\alpha = 20^\circ;$
 $z_1/z_2 = 60/40;$
 $\beta_\delta = 15^\circ$ - левое;
 7ой степени точности
 из стали 45

Вариант 31

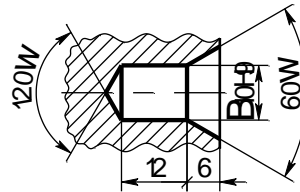
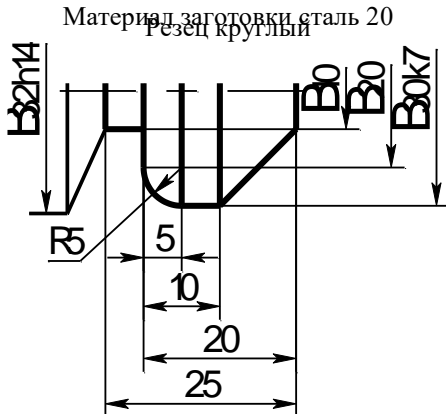
Наружняя протяжка



Спроектировать шевёр
дисковый
 $m_n = 1$ мм;
 $z_1/z_2 = 63/34$;
 $\beta_\delta = 15^\circ$;
направление – левое
бой степени точности
из стали 45

Сталь 35Л

Вариант 32



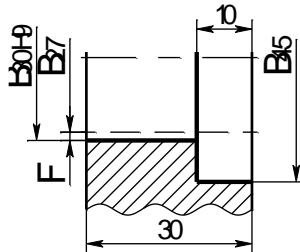
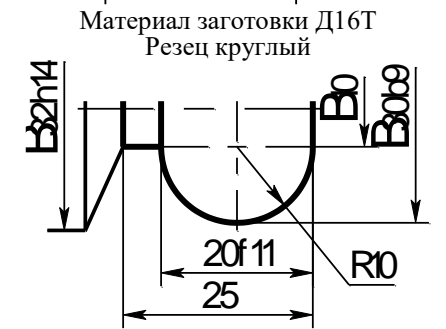
Спроектировать
червячную фрезу для
нарезания червячного
колеса.

$m_s = 3,15$ мм; $q = 12,5$
 $z_1 = 1$; $z_2 = 50$;
 $E = +0,496$;
7ой степени точности
Из Бр.06Ц6С3

Отверстие в сплошном
материале из стали 40XH

Вариант 33

Осевой комбинир



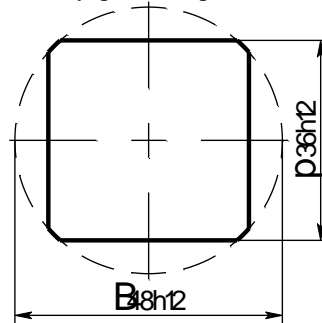
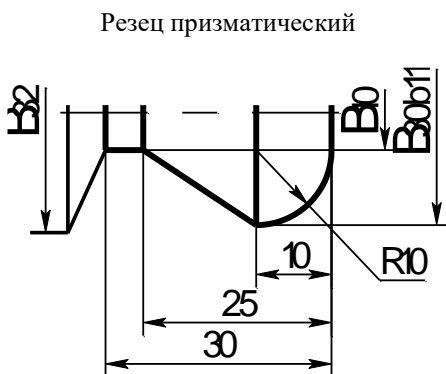
Спроектировать
червячную фрезу для
нарезания звёздочки
цепной передачи
 $z = 40$
цепь ПР – 38,1 – 12700
из стали 40X

Материал заготовки Д16Т

Материал Сталь 20

Вариант 34

Внутренняя протяжка



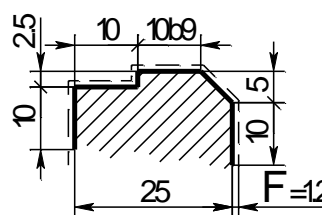
Спроектировать
червячную фрезу для
нарезания 4х-гранного
шлицевого вала (эскиз
детали на рисунке)
из стали 50Г

Материал заготовки сталь 20

Сталь 40, $L_{дет} = 45$ мм
 $\varnothing_{заг} = 35,4^{+0,2}$ мм

Вариант 35

Наружняя протяжка



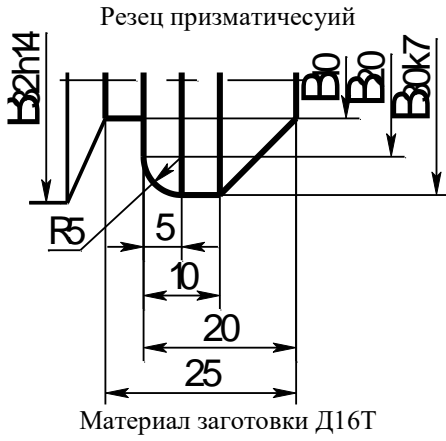
Спроектировать
чашечный долбяк для
обработки зубчатых
колёс

$m_n = 3$ мм;
 $\alpha = 20^\circ$;
 $z_1/z_2 = 28/42$;
 $\beta_\delta = 0^\circ$ - левое;
7ой степени точности
из стали 40X

Сталь 35X₄
 $L_{дет} = 46$ мм

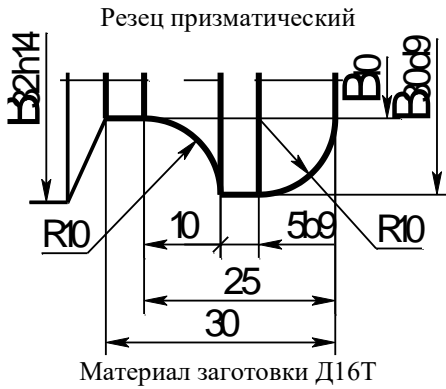
Материал заготовки Д16Т

Вариант 36



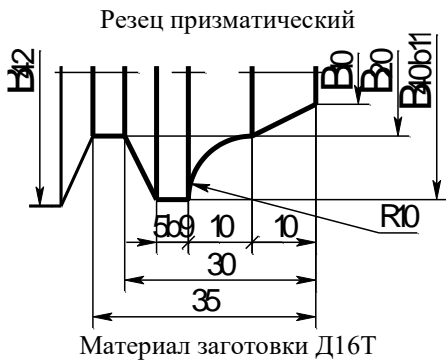
Спроектировать внутреннюю шлицевую протяжку для втулки с эвольвентным профилем Эв 38 – 2 – 7Н из стали 40Х длиной 50 мм $\varnothing_{заг} = 32^{+0,2}$ мм

Спроектировать червячную фрезу для нарезания шлицевого вала с эвольвентным профилем Эв 38 – 2 – 9h из стали 40Х



Спроектировать внутреннюю шлицевую протяжку для втулки с прямобочным профилем D-8-42h11-46h7-8D9 из стали 20ХГНР длиной 60 мм $\varnothing_{заг} = 41,4^{+0,3}$ мм

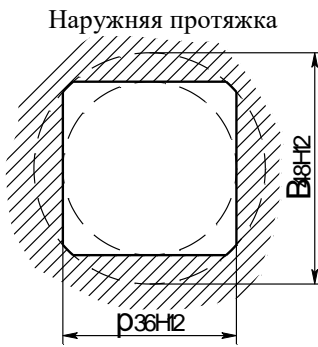
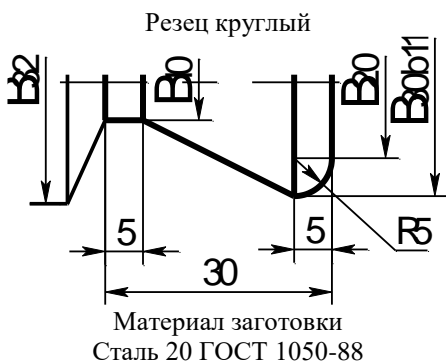
Спроектировать червячную фрезу для нарезания шлицевого вала с прямобочным профилем D-8-42h11-46h9-8d9 из стали 35Х



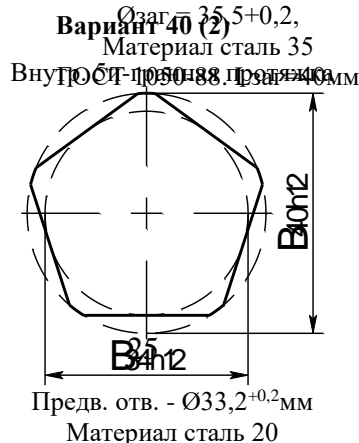
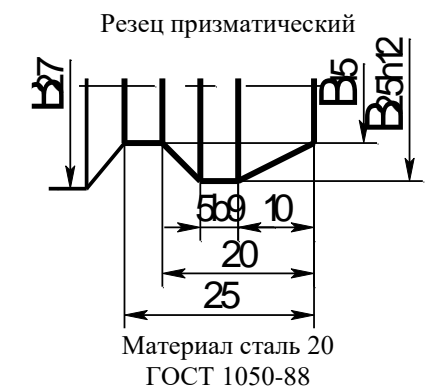
Спроектировать внутреннюю шлицевую протяжку для обработки втулки Эв 55 – 4 – 9Н из стали 20ХГНР длиной 50 мм $\varnothing_{заг} = 46^{+0,3}$ мм

Спроектировать червячную фрезу для нарезания шлицевого вала Эв 55 – 4 – 9h из стали 40

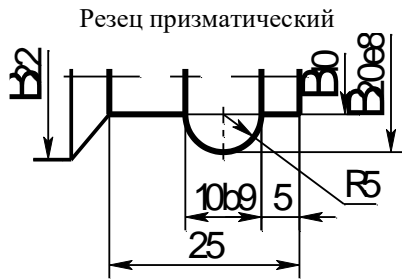
Вариант 39 (1)



Спроектировать червячную фрезу для нарезания зубчатого колеса $m_n = 3$ мм; $\alpha = 20^\circ$; $\beta_\delta = 15^\circ$ - правое; 9ой степени точности из стали 40Х



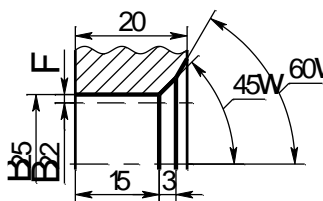
Спроектировать дисковый зуборезный долбяк (тип 1) для нарезания зубчатых колёс $m_n = 5$ мм; $\alpha = 20^\circ$; $z_1/z_2 = 40/40$; $\beta_\delta = 0^\circ$; 7ой степени точности



Материал заготовки Д16Т

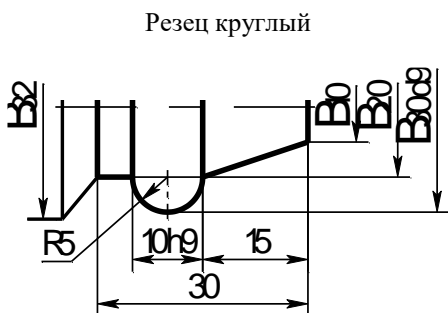
Вариант 41 (3)

Осевой комбинир



Сталь 40X

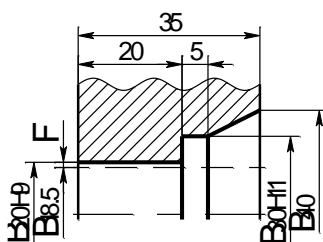
Спроектировать червячную фрезу для нарезания звёздочки цепной передачи $z = 14$ цепь ПР – 25,4 – 6000 из стали 40X



Материал заготовки сталь 20
ГОСТ 1050-88

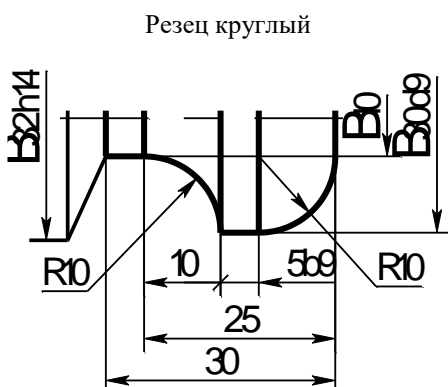
Вариант 42 (4)

Осевой комбинир



Материал заготовки сталь 20
ГОСТ 1050-88

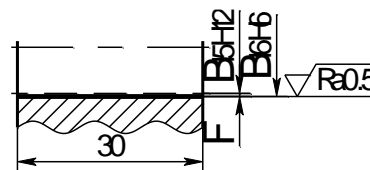
Спроектировать червячную фрезу для нарезания шлицевого вала с прямобочным профилем $b-10-72h7-78h12-12D9$ из стали 50Г



Материал заготовки Д16Т

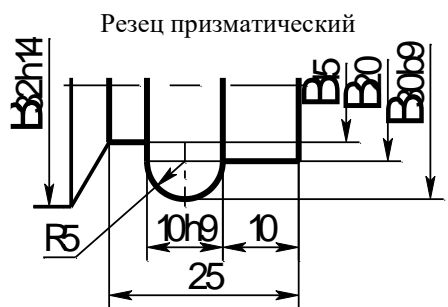
Вариант 43 (5)

Осевой комбинир



Сталь 30XH

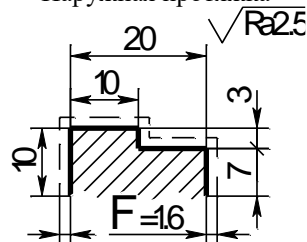
Спроектировать червячную фрезу для нарезания звёздочки цепной передачи $z = 40$ цепь ПР – 38,1 – 12700 из стали 40



Материал заготовки – Сталь 20

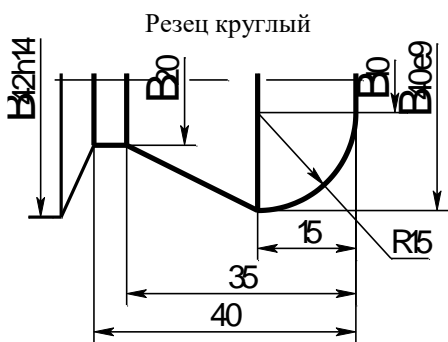
Вариант 44 (6)

Наружная протяжка



Сталь 20XH
Лдет = 43 мм

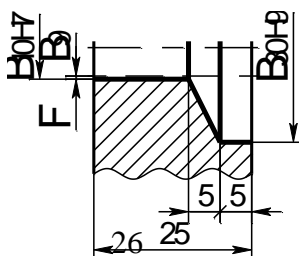
Спроектировать дисковую модульную фрезу для нарезания зубчатого колеса $m_n = 3,5$ мм; $\alpha = 20^\circ$ $z = 29$ 9ой степени точности из стали 38ХС



Материал заготовки Д16Т

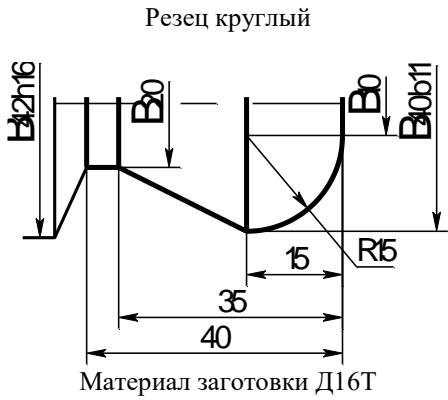
Вариант 45 (7)

Осевой комбинир

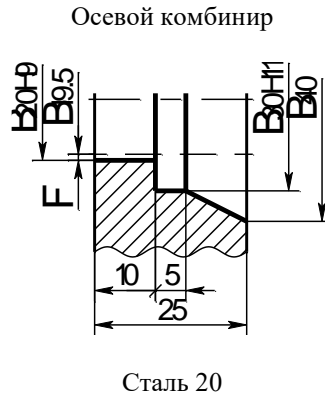


Сталь 45

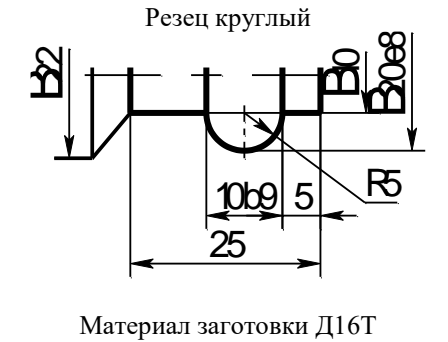
Спроектировать зуборезный долбяк для нарезания внутреннего зубчатого венца $m_n = 1$ мм; $\alpha = 30^\circ$; $z = 34$; $\beta_\delta = 0^\circ$ 7ой степени точности из стали 45



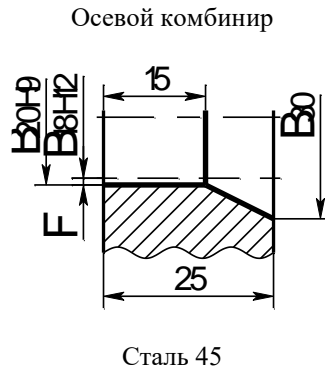
Вариант 46 (8)



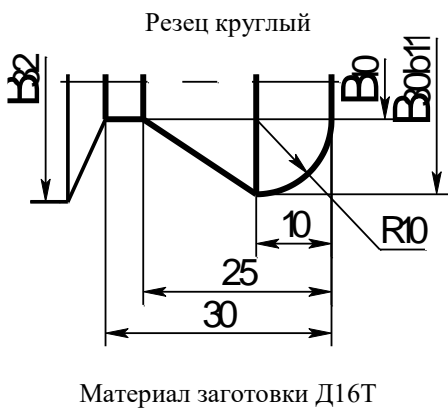
Спроектировать червячную фрезу для нарезания звёздочки цепной передачи $z = 40$ цепь М20 – 1 – 63 – 1 из стали 50



Вариант 47 (9)



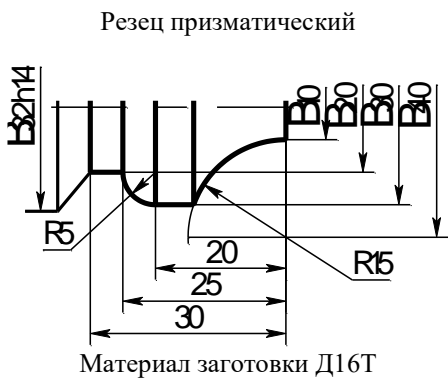
Спроектировать червячную фрезу для нарезания звёздочки цепной передачи $z = 40$ цепь ПЗ–1–12,7–26– 34,5 из стали 40ХН



Вариант 48 (10)



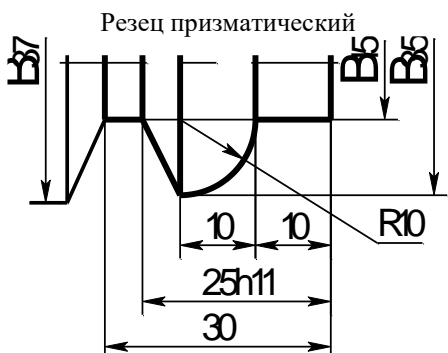
Спроектировать дисковую модульную фрезу для нарезания зубчатого колеса $m_n = 3,5$ мм; $\alpha = 20^\circ$ $z = 29$ 9ой степени точности из стали 38ХС



Вариант 49 (11)

Спроектировать внутреннюю шлицевую протяжку с прямоблочным профилем $d-8-32h7-36h12-6F8$ из стали 40Х длиной 36 мм $\varnothing_{заг} = 28,9^{+0,4}$ мм

Спроектировать червячную фрезу для нарезания шлицевого вала с прямоблочным профилем $D-8-32h9-36h9-6f12$ из стали 40

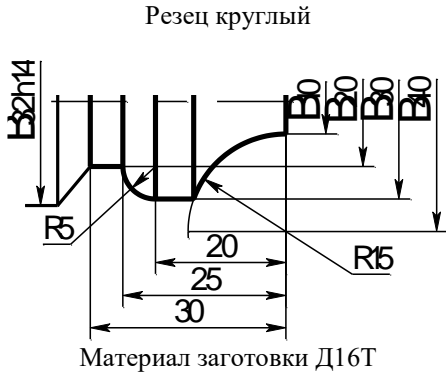


Вариант 50 (12)

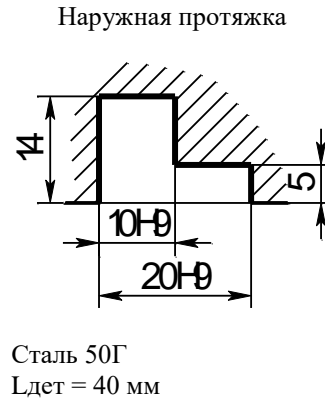
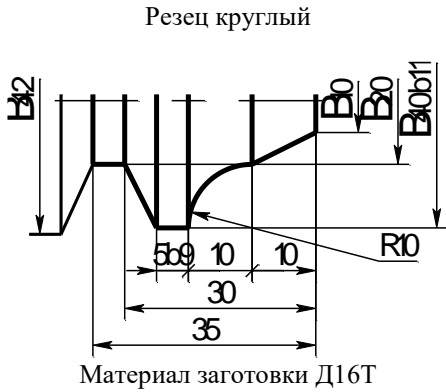


Спроектировать дисковую модульную фрезу для нарезания зубчатого колеса $m_n = 2,5$ мм; $\alpha = 20^\circ$ $z = 55$ из стали 40ХН

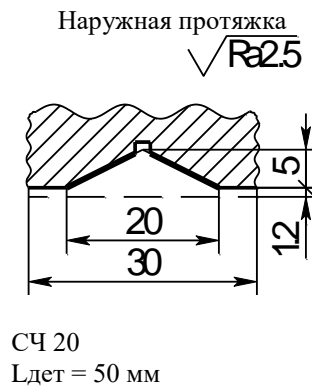
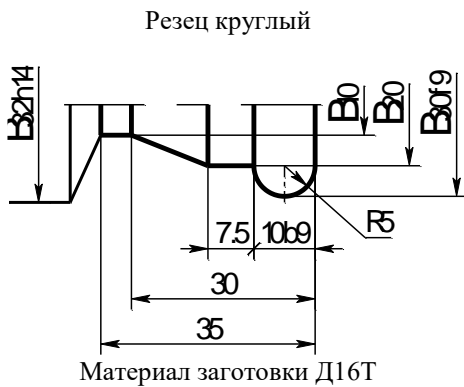
Вариант 51 (13)



Вариант 52 (14)



Вариант 53 (15)



Спроектировать чашечный зуборезный долбяк (тип 3) для нарезания зубчатых колёс

$$m_n = 3 \text{ мм};$$

$$\alpha = 20^\circ;$$

$$z_1/z_2 = 28/42;$$

$$\beta_\delta = 0^\circ;$$

7ой степени точности

Спроектировать червячную фрезу для нарезания шлицевого вала с треугольным профилем

$$D = 35;$$

$$z = 48;$$

$$\varphi = 82,5^\circ$$

из стали 20

Спроектировать хвостовой долбяк (тип 4) для нарезания зубчатых колёс

$$m_n = 2,5 \text{ мм};$$

$$\alpha = 20^\circ;$$

$$z_1/z_2 = 40/32;$$

$$\beta_\delta = 0^\circ;$$

7ой степени точности

из стали 50Г