

Документ подписан простой электронной подписью  
Информация о владельце:  
ФИО: Агафонов Александр Владимирович  
Должность: директор филиала  
Дата подписания: 18.04.2022 09:03:24  
Уникальный программный ключ:  
2539477a8ecf706d147e5b347e0c1111

**МИНИСТЕРСТВО НАУКИ И ВЫСШЕГО ОБРАЗОВАНИЯ РОССИЙСКОЙ ФЕДЕРАЦИИ**  
**ФЕДЕРАЛЬНОЕ ГОСУДАРСТВЕННОЕ БЮДЖЕТНОЕ ОБРАЗОВАТЕЛЬНОЕ УЧРЕЖДЕНИЕ**  
**ВЫСШЕГО ОБРАЗОВАНИЯ**  
**«МОСКОВСКИЙ ПОЛИТЕХНИЧЕСКИЙ УНИВЕРСИТЕТ»**  
**ЧЕБОКСАРСКИЙ ИНСТИТУТ (ФИЛИАЛ) МОСКОВСКОГО ПОЛИТЕХНИЧЕСКОГО**  
**УНИВЕРСИТЕТА**

**Кафедра транспортно-технологических машин**

**УТВЕРЖДАЮ**  
Директор филиала  
А.В. Агафонов  
«31» мая 2018г.

**Рабочие процессы двигателей  
внутреннего сгорания**

(наименование дисциплины)

**Методические указания по выполнению  
курсового проекта**

Специальность	<b>23.05.01 «Наземные транспортно-технологические средства»</b> (код и наименование направления подготовки)
Специализация	<b>«Автомобили и тракторы»</b> (специализация)
Квалификация выпускника	<b>инженер</b>
Форма обучения	<b>очная и заочная</b>

Методические указания разработаны  
в соответствии с требованиями ФГОС ВО по специальности:  
**23.05.01 Наземные транспортно-технологические средства**

---

Авторы:  
Федоров Денис Игоревич, к.т.н., доцент кафедры транспортно-  
технологических машин

---

*ФИО, ученая степень, ученое звание или должность, наименование кафедры*

Методические указания одобрены на заседании кафедры  
«Транспортно-технологические машины»

---

*наименование кафедры*

протокол № 10 от 19.05.2018 года.

## СОДЕРЖАНИЕ

1. ВЫБОР ИСХОДНЫХ ДАННЫХ.....	4
2 ТЕПЛОВОЙ РАСЧЕТ ДВИГАТЕЛЯ.....	7
2.1 Тепловой расчет дизеля.....	7
2.2. Тепловой баланс двигателя.....	14
2.3 Построение свернутой индикаторной диаграммы.....	15
3    ОФОРМЛЕНИЕ    ОТЧЕТА    ПО    ПРАКТИЧЕСКИМ ЗАНЯТИЯМ.....	18
ПРИЛОЖЕНИЯ.....	19

## 1. ВЫБОР ИСХОДНЫХ ДАННЫХ

Выбор исходных данных производится в следующей последовательности.

Используя номер зачетной книжки и таблицы 1.1, выбрать марку двигателя и значение частоты вращения коленчатого вала и мощности для выполнения дальнейших расчетов следующим образом:

- выбрать марку двигателя по таблице 1.1 согласно последней цифре номера зачетной книжки (если номер зачетной книжки заканчивается на числа - 10, то для выбора варианта нужно из этого числа вычистить цифру «5»);

- выбрать значение частоты вращения коленчатого вала, мощности двигателя и коэффициента избытка воздуха по таблице 1.1 согласно предпоследней цифре номера зачетной книжки;

- установить тип выбранного двигателя (дизель);

- определить значение давления наддува, в случае, если согласно технической характеристике завода-изготовителя устанавливается турбонаддув;

- использовать в расчетах стандартное для двигателя значение степени сжатия;

- использовать в расчетах стандартные показатели состава и качества топлива;

- неуказанные эмпирические значения параметров выбрать из предложенного ряда или справочных данных с учетом скоростного режима работы двигателя;

- необходимые конструктивные соотношения и характеристики выбрать из предложенных данных или справочной литературы для рассматриваемого двигателя;

- соотношения размеров сборочных единиц выбирайте согласно рекомендациям справочной литературы для двигателей подобных типоразмеров.

Ряд необходимых параметров двигателей приведен в таблице 1.2.

Таблица 1.1 – Двигатели и значения частоты вращения коленчатого вала

Предпоследняя цифра № зачетной книжки	Значение частоты вращения ( $\text{мин}^{-1}$ ), номинальной мощности ( $\text{кВт}$ ) для двигателя									
	1			2			3			
	КамАЗ-740.10			SDEC SC4H180D2			SDEC SC4H115D2			
	$n$ , $\text{мин}^{-1}$	$Ne$ , $\text{кВт}$	$\alpha$	$n$ , $\text{мин}^{-1}$	$Ne$ , $\text{кВт}$	$\alpha$	$n$ , $\text{мин}^{-1}$	$Ne$ , $\text{кВт}$	$\alpha$	$P_K$ , $\text{МПа}$
0	1700	115	1,22	1900	109	1,22	1750	64	1,50	0,152
1	1800	122	1,24	2000	113	1,24	1800	66	1,55	0,154
2	1900	127	1,26	2100	117	1,26	1850	68	1,60	0,156
3	2000	132	1,28	2200	121	1,28	1900	70	1,65	0,158
4	2100	138	1,30	2300	125	1,30	1950	71	1,70	0,160
5	2200	142	1,32	2400	128	1,32	2000	72	1,75	0,162
6	2300	147	1,34	2500	131	1,34	2050	73	1,80	0,164
7	2400	150	1,36	2600	133	1,36	2100	74	1,85	0,166
8	2500	152	1,38	2700	135	1,38	2150	76	1,90	0,168
9	2600	154	1,40	2800	136	1,40	2200	77	1,95	0,170

Предпоследняя цифра № зачетной книжки	Значение частоты вращения ( $\text{мин}^{-1}$ ), номинальной мощности ( $\text{кВт}$ ) для двигателя							
	4				5			
	ЯМЗ-238ДЕ				КамАЗ-740.11			
	$n$ , $\text{мин}^{-1}$	$Ne$ , $\text{кВт}$	$\alpha$	$P_K$ , $\text{МПа}$	$n$ , $\text{мин}^{-1}$	$Ne$ , $\text{кВт}$	$\alpha$	$P_K$ , $\text{МПа}$
0	1550	200	1,50	0,152	1350	118	1,5	0,152
1	1600	211	1,55	0,154	1400	126	1,55	0,154
2	1650	220	1,60	0,156	1500	134	1,60	0,156
3	1700	227	1,65	0,158	1600	142	1,65	0,158
4	1750	231	1,70	0,160	1700	149	1,70	0,160
5	1800	234	1,75	0,162	1800	156	1,75	0,162
6	1850	237	1,80	0,164	1900	162	1,80	0,164
7	1900	239	1,85	0,166	2000	167	1,85	0,166
8	1950	241	1,90	0,168	2100	172	1,90	0,168
9	2000	243	1,95	0,170	2200	176	1,95	0,170

Таблица 1.2 – Параметры автотракторных двигателей

Параметр	Марка двигателя				
	SDEC SC4H180D 2	SDEC SC4H115D 2	КамАЗ- 740.11	ЯМЗ- 238ДЕ	КамАЗ- 740.10
Ход поршня $S$ , мм	115	125	120	140	120
Диаметр цилиндра $D$ , мм	110	110	120	130	120
Литраж двигателя $V$ , л	8,74	4,75	10,85	14,86	10,85
Степень сжатия $\varepsilon$	18,5	15,1	16,5	16,0	17,0
Фазы газораспределения:					
- открытие впускного клапана	11	16	10	20	10
- закрытие впускного клапана	51	42	46	46	46
- открытие выпускного клапана	66	52	66	66	66
- закрытие выпускного клапана	10	18	10	20	10
$\lambda$	0,280	0,276	0,270	0,267	0,270
Масса поршня, кг	0,565	1,67	1,95	2,85	2,04
Масса пальца, кг		0,567	0,903	1,105	0,815
Масса шатуна, кг				5,000	

## 2 ТЕПЛОВОЙ РАСЧЕТ ДВИГАТЕЛЯ

### 2.1 Тепловой расчет дизеля

Исходные данные:

- тип двигателя (тактность, количество и расположение цилиндров);
- наличие турбонаддува и давление надувного воздуха  $P_K$ , МПа;
- частота вращения коленчатого вала  $n$ , мин<sup>-1</sup>
- степень сжатия  $\varepsilon$ ;
- эффективная мощность  $Ne$ , кВт;
- коэффициент избытка воздуха  $\alpha$ ;
- вид топлива – дизельное топливо «Л» ГОСТ 305-82, средний элементарный состав:  $C = 85,7\%$ ;  $H = 13,3\%$ ,  $O = 1\%$ .

#### Топливо

Определяем низшую теплоту сгорания топлива

$$Q_H = 33,91 \cdot C + 125,60 \cdot H - 10,89 \cdot (O - S) - 2,51 \cdot (9 \cdot H + W), \frac{\text{кДж}}{\text{кг}} \quad (2.1)$$

#### Параметры рабочего тела.

Определяем теоретически необходимое количество воздуха для сгорания 1 кг топлива:

$$l_0 = \frac{1}{0,23} \cdot \left( \frac{8}{3} \cdot C + 8 \cdot H - O \right), \text{ кг ИЛИ}$$

$$L_0 = \frac{l_0}{\mu_B}, \text{ кмоль}$$

$\mu_B = 28,96$  - для воздуха.

Определить количество свежего заряда:

$$M_1 = \alpha \cdot L_0, \text{ кмоль}.$$

Определить общее количество продуктов сгорания:

$$M_2 = \alpha \cdot L_0 + \frac{H}{4} + \frac{O}{32}, \text{ кмоль}.$$

#### Параметры окружающей среды и остаточные газы.

Принять атмосферные условия:  $P_0 = 0,1$  МПа,  $T_0 = 283 - 293$  К.

Давление надувного воздуха принять в соответствии с заданием  $P_K$ , МПа

Принять показатель политропы сжатия в компрессоре  $n_K = 1,5 - 1,7$ .

Определить температуру воздуха за компрессором:

$$T_K = T_0 \cdot \left( \frac{P_K}{P_0} \right)^{\frac{(n_K-1)}{n_K}}, \text{ К}.$$

Определить давление и температуру остаточных газов:

$$P_\Gamma = (0,75 - 0,95) \cdot P_K \text{ ИЛИ } P_\Gamma = (1,05 - 1,25) \cdot P_0, \text{ МПа}.$$

## Процесс впуска

Принять температуру подогрева свежего заряда  $\Delta t = 0 - 40$  °С.

Определить плотность зарядка на впуске:

$$\rho_K = \frac{P_K \cdot 10^6}{R_B \cdot T_K}, \frac{\text{кг}}{\text{м}^3},$$

где  $R_B$  - удельная газовая постоянная для воздуха ( $R_B = 287 \frac{\text{Дж}}{\text{кг} \cdot \text{град}}$ ).

В соответствии со скоростным режимом работы двигателя и качеством обработки внутренней поверхности принять коэффициент  $(\beta^2 + \xi_{ВП}) = 2,5 - 4,0$ , а скорость движения зарядка  $v_{ВП} = 50 - 130 \frac{\text{м}}{\text{с}}$ .

Потери давления на впуске в двигатель определяются по выражению:

$$\Delta P_a = \frac{(\beta^2 + \xi_{ВП}) \cdot (v_{ВП} \cdot \rho_K \cdot 10^{-6})}{2}, \text{МПа}.$$

Давление в конце впуска:

$$P_a = P_K - \Delta P_a, \text{МПа}.$$

Коэффициент остаточных газов:

$$\gamma_G = \frac{T_K + \Delta t}{T_G} \cdot \frac{P_G}{\varepsilon \cdot P_a - P_G}.$$

Температура в конце впуска:

$$T_a = \frac{T_K + \Delta t + \gamma_G \cdot T_G}{1 + \gamma_G}, \text{К}.$$

Коэффициент наполнения:

$$\eta_v = \frac{T_K \cdot (\varepsilon \cdot P_a - P_G)}{(T_K + \Delta t) \cdot (\varepsilon - 1) \cdot P_K}.$$

## Процесс сжатия

Определить показатель адиабаты сжатия  $K_1$  в функции  $\varepsilon$  и  $T_a$  по номограмме (рис. 2.1).

Показатель политропы сжатия  $n_1$  в зависимости от  $K_1$  устанавливается в пределах  $n_1 = (K_1 + 0,02) \dots (K_1 - 0,02)$ .

Давление в конце сжатия определяется:

$$P_c = P_a \cdot \varepsilon^{n_1}, \text{МПа}.$$

Температура в конце сжатия определяется по выражению:

$$T_c = T_a \cdot \varepsilon^{n_1 - 1}, \text{К}.$$

Определить среднюю молярную теплоемкость заряда (воздуха) в конце сжатия (без учета влияния остаточных газов):

$$\overline{\mu C_{vc}} = 20,16 + 1,74 \cdot 10^{-3} \cdot T_c, \frac{\text{кДж}}{(\text{кмоль} \cdot \text{град})}.$$

Число молей остаточных газов:

$$M_G = \alpha \cdot \gamma_G \cdot L_0, \text{кмоль}.$$



Число молей газов в конце сжатия до сгорания:

$$M_c = M_1 + M_{\Gamma}, \text{ кмоль}.$$

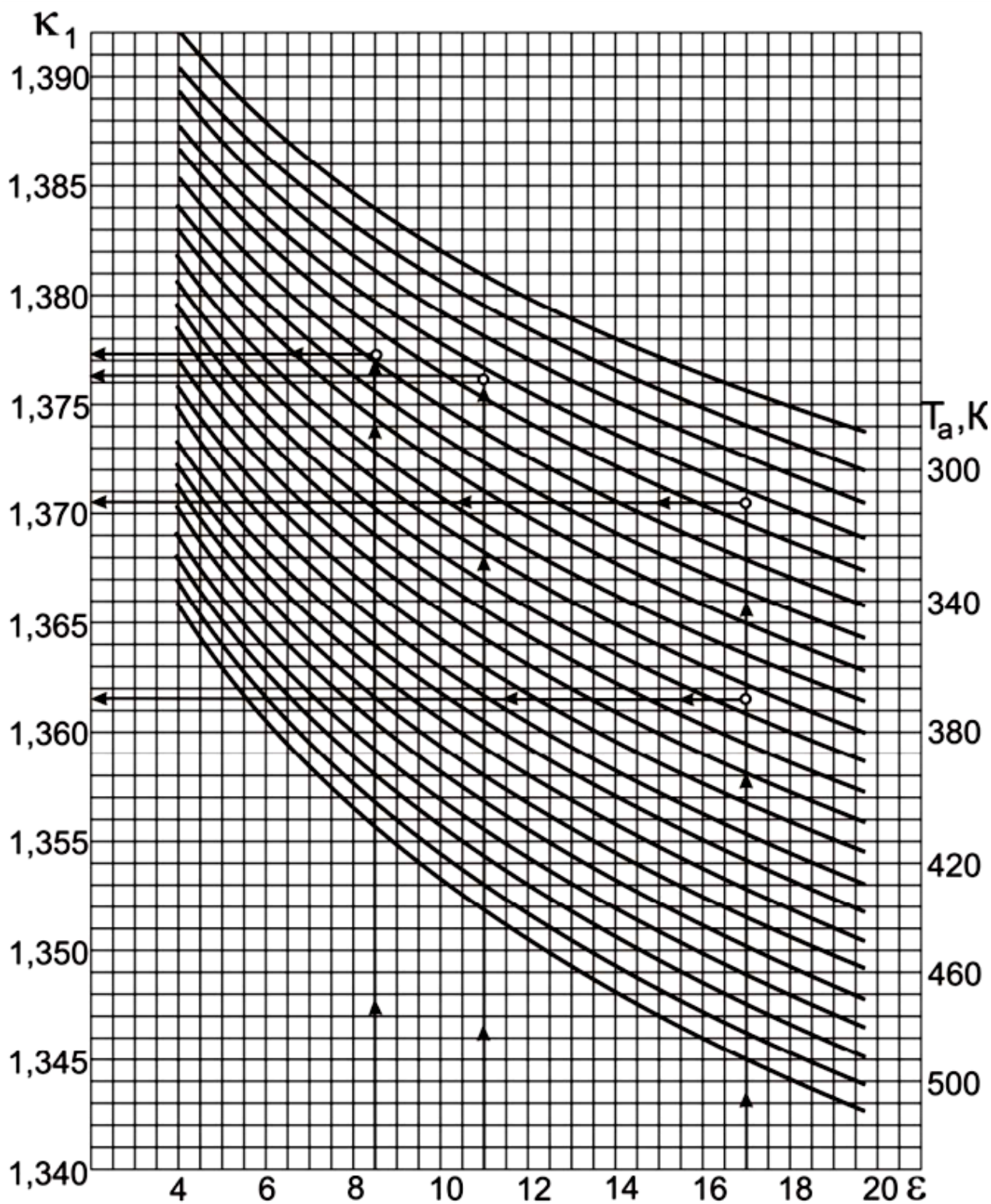


Рисунок 2.1 – Номограмма для определения показателя адиабаты сжатия  $K_1$

### Процесс сгорания.

Средняя молярную теплоемкость продуктов сгорания в дизеле при постоянном давлении, при  $\alpha \geq 1$ :

$$\overline{\mu C_{pz}} = (20,2 + (\frac{0,92}{\alpha})) + ((15,5 + \frac{13,8}{\alpha}) \cdot 10^{-4} \cdot T_z) + 8,314, \frac{\text{кДж}}{(\text{кмоль} \cdot \text{град})}.$$

Определяем число молей газов после сгорания:

$$M_z = M_2 + M_{\Gamma}, \text{ кмоль}.$$

Определить расчетный коэффициент молекулярного изменения рабочей смеси:

$$\beta = \frac{M_z}{M_c}.$$

Принимаем коэффициент использования теплоты  $\xi = 0,7 - 0,9$ .

Тогда количество теплоты, передаваемое газом на участке  $cz'z$  индикаторной диаграммы при сгорании 1 кг топлива определится как:

$$Q = \xi \cdot Q_H, \frac{\text{кДж}}{\text{кг}}.$$

Принимаем степень повышения давления в пределах  $\lambda = 1,2 - 2,5$ . В дизелях с наддувом для ограничения максимального давления сгорания берутся меньшие значения  $\lambda$ , чем в дизелях без наддува.

Температуру в конце сгорания определяют из уравнения сгорания.

$$\beta \cdot \overline{\mu C_{pz}} \cdot T_z = \frac{\xi \cdot Q_H}{\alpha \cdot L_0 \cdot (1 + \gamma_{\Gamma})} + T_c \cdot (\overline{\mu C_{vc}} + 8,314 \cdot \lambda).$$

Подставить имеющиеся значения величин, решить полученное квадратное уравнение относительно  $T_z$  и найти его значение,  $K$ .

Определить давление в конце процесса сгорания:

$$P_z = P_c \cdot \lambda, \text{ МПа}.$$

Определить степень предварительного расширения:

$$\rho = \frac{\beta \cdot T_z}{\lambda \cdot T_c}.$$

### Процесс расширения.

Определить степень последующего расширения:

$$\delta = \frac{\varepsilon}{\rho}.$$

Показатель политропы расширения  $n_2$  для дизеля определить по номограмме (рис. 2.2), учитывая, что его значение незначительно отличается от значения показателя адиабаты расширения  $K_2, n_2 \approx K_2$ .

Определение показателя политропы расширения произвести следующим образом.

По имеющимся значениям  $\delta$  и  $T_z$  определить точку пересечения. Через полученную точку проводим горизонталь до пересечения с вертикалью, опущенной из точки  $\alpha = 1$ , получая определенное значение  $K_2$ . Далее двигаясь

по этой кривой  $K_2$  до пересечения с вертикалью, опущенной из заданного значения  $\alpha$ . Ордината точки пересечения дает искомое значение  $K_2$ .

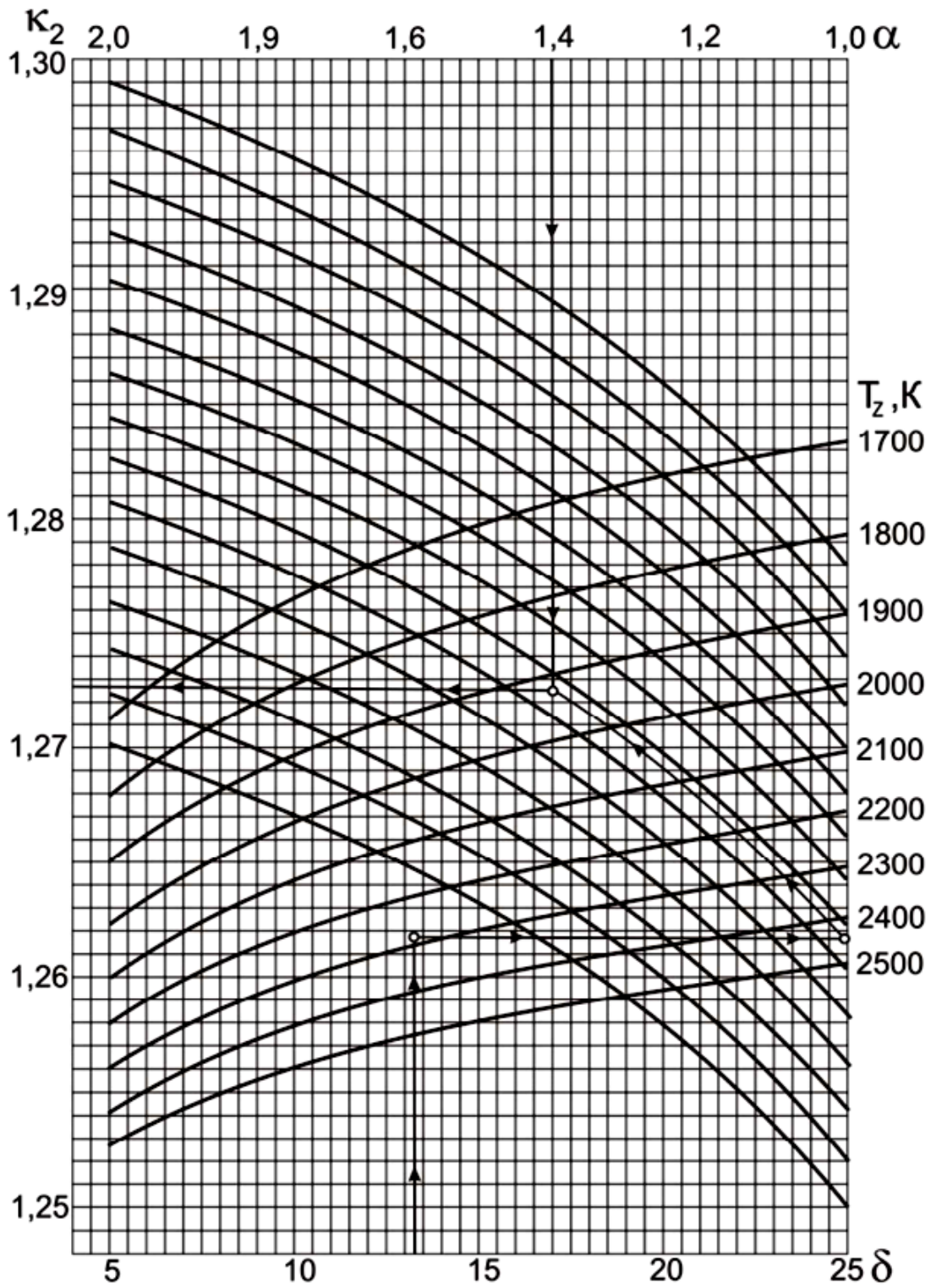


Рисунок 2.2 - Номограмма для определения показателя адиабаты расширения  $K_2$  для дизеля

Определить давление процесса расширения:

$$P_e = \frac{P_z}{\delta^{n_2}}, \text{ МПа}.$$

Определить температуру процесса расширения:

$$T_e = \frac{T_z}{\delta^{n_2-1}}, \text{ К}.$$

Проверить правильность ранее принятого значения температуры остаточных газов (погрешность не должна превышать 5% для всех скоростных режимов работы двигателя).

$$T_r = \frac{T_e}{\sqrt[3]{\frac{P_e}{P_r}}}.$$

$$\Delta = \frac{T_r - T'_r}{T_r} \cdot 100\%.$$

### Индикаторные параметры рабочего цикла дизеля.

Определить среднее индикаторное давление цикла для нескругленной индикаторной диаграммы:

$$P_i' = \frac{P_c}{\varepsilon - 1} \cdot \left[ \lambda \cdot (\rho - 1) + \frac{\lambda \cdot \rho}{n_2 - 1} \cdot \left(1 - \frac{1}{\delta^{n_2-1}}\right) - \frac{1}{n_1 - 1} \cdot \left(1 - \frac{1}{\varepsilon^{n_1-1}}\right) \right], \text{ МПа}.$$

Принять коэффициент полноты индикаторной диаграммы  $\nu = 0,92 - 0,95$ .

Определить среднее индикаторное давление цикла для скругленной индикаторной диаграммы:

$$P_i = P_i' \cdot \nu.$$

Определить индикаторный КПД:

$$\eta_i = \frac{P_i \cdot \alpha \cdot l_0}{Q_H \cdot \rho_K \cdot \eta_v}.$$

Определить индикаторный удельный расход топлива:

$$g_i = \frac{3,6 \cdot 10^3}{Q_H \cdot \eta_i}, \frac{\text{г}}{\text{кВт} \cdot \text{ч}}.$$

### Эффективные показатели дизеля.

Принять предварительно среднюю скорость поршня  $W_{п.ср}$  в пределах  $7 - 13 \frac{\text{м}}{\text{с}}$  для автомобильного дизеля и  $6 - 11 \frac{\text{м}}{\text{с}}$  для тракторного дизеля.

Определить среднее давление механических потерь:

$$P_M = a + b \cdot W_{п.ср}, \text{ МПа}.$$

Учитывая, что  $a = 0,089$ ,  $b = 0,0118$  для дизелей с неразделенными камерами сгорания и  $a = 0,089$ ,  $b = 0,0135$  для дизелей с разделенными камерами сгорания.

Определить среднее эффективное давление:

$$P_e = P_i - P_M, \text{ МПа}.$$

Определить механический КПД:

$$\eta_M = \frac{P_e}{P_i}.$$

Определить эффективный КПД:

$$\eta_e = \eta_i \cdot \eta_M.$$

Определить эффективный удельный расход топлива:

$$g_e = \frac{3,6 \cdot 10^3}{Q_H \cdot \eta_e}, \frac{г}{кВт \cdot ч}.$$

### Основные размеры цилиндра и удельные параметры двигателя.

Исходя из величин эффективной мощности, частоты вращения коленчатого вала, среднего эффективного давления и числа цилиндров определить рабочий объем одного цилиндра:

$$V_h = \frac{30 \cdot \tau_{ДВ} \cdot N_e}{P_e \cdot i \cdot n}, л$$

Рассчитать значение  $\rho = \frac{S}{D}$  в соответствии со стандартным значением диаметра и хода поршня для прототипа рассчитываемого двигателя (приложение).

Определить диаметр цилиндра  $D = 100 \cdot \sqrt[3]{\frac{4 \cdot V_h}{\pi \cdot \rho}}$ , мм, а затем округлить его.

Определить ход поршня  $S = D \cdot \rho$ , мм, округлить до целого.

Определить площадь поршня  $F_{II} = \frac{\pi \cdot D^2}{4}$ , см<sup>2</sup>.

Определить рабочий объем цилиндра  $V_h = \frac{\pi \cdot D^2 \cdot S}{4}$ , л.

Определяем среднюю скорость поршня  $W_{п.ср} = \frac{S \cdot n}{3 \cdot 10^4}$ ,  $\frac{м}{с}$ , сравниваем ее значение с ранее принятым.

Определяем значение расчетной эффективной мощности:

$$N_e = \frac{P_e \cdot i \cdot V_h \cdot n}{30 \cdot \tau_{ДВ}}, кВт.$$

Сравниваем полученное значение мощности с заданным, делаем выводы о правильности проведенного теплового расчета.

Расхождение в значении мощности не должно превышать 5 %.

$$\Delta = \frac{N_e - N'_e}{N_e} \cdot 100\%.$$

## 2.2. Тепловой баланс двигателя

В общем виде внешний тепловой баланс двигателя определяется из следующих составляющих:

$$Q_0 = Q_e + Q_\Gamma + Q_B + Q_{н.с.} + Q_{ост},$$

где  $Q_0$  - общее количество теплоты, введенной в двигатель с топливом,  $\frac{Дж}{с}$ ;  
 $Q_e$  - теплота, эквивалентная эффективной работе двигателя за время 1 с,  $\frac{Дж}{с}$ ;  
 $Q_\Gamma$  - теплота, потерянная с отработавшими газами,  $\frac{Дж}{с}$ ;  $Q_B$  - теплота, передаваемая охлаждающей среде,  $\frac{Дж}{с}$ ;  $Q_{н.с.}$  - теплота, потерянная из-за химической неполноты сгорания топлива,  $\frac{Дж}{с}$ ;  $Q_{ост}$  - неучтенные потери теплоты,  $\frac{Дж}{с}$ .

Общее количество теплоты определить по формуле:

$$Q_0 = \frac{Q_H \cdot G_T}{3,6},$$

где  $G_T$  - часовой расход топлива ( $G_T = N_e \cdot g_e \cdot 10^{-3} \frac{кг}{ч}$ ).

Теплота, эквивалентная эффективной работе двигателя, определится по формуле:

$$Q_e = 1000 \cdot N_e.$$

Теплоту, потерянную с отработавшими газами, определить по формуле:

$$Q_\Gamma = \frac{G_T}{3,6} \cdot [M_2 \cdot [(\mu c_v)_{t_o}^{t_r} + 8,315] \cdot t_r - M_1 [(\mu c_v)_{t_o}^{t_k} + 8,315] \cdot t_k],$$

где  $t_r = T_r - 273$ ,  $(\mu c_v)_{t_o}^{t_r}$  - теплоемкость отработавших газов (определяется из приложения табл. 3 для двигателей с искровым зажиганием, и табл. 4 для дизелей),  $\frac{кДж}{кмоль \cdot град}$ ;  $(\mu c_v)_{t_o}^{t_k}$  - теплоемкость свежего заряда. Определяется методом интерполяции исходя из следующих значений:

- при температуре  $t_k = 0 \text{ } ^\circ\text{C}$   $(\mu c_v)_{t_o}^{t_k} = 20,759 \frac{кДж}{кмоль \cdot град}$ ;
- при температуре  $t_k = 100 \text{ } ^\circ\text{C}$   $(\mu c_v)_{t_o}^{t_k} = 20,839 \frac{кДж}{кмоль \cdot град}$ ;

Теплоту, передаваемую охлаждающей среде, определить по формуле:

- для двигателей с искровым зажиганием:

$$Q_B = c \cdot i \cdot D^{1+2 \cdot m} \cdot n^m \cdot \frac{(Q_H \cdot \Delta Q_H)}{\alpha \cdot Q_H},$$

- для дизелей:

$$Q_B = c \cdot i \cdot D^{1+2m} \cdot n^m \cdot \left(\frac{1}{\alpha}\right),$$

где  $c$  - коэффициент пропорциональности ( $c = 0,45 - 0,53$  - для 4-х тактных двигателей);  $i$  - число цилиндров;  $D$  - диаметр цилиндра, см;  $n$  - частота вращения коленчатого вала двигателя,  $\text{мин}^{-1}$ ;  $m$  - показатель степени ( $m = 0,5 - 0,7$  - для четырехтактных двигателей).

Теплота, потерянная из-за химической неполноты сгорания топлива, определится по формуле:

$$Q_{H.C.} = \frac{\Delta Q_H \cdot G_T}{3,6}.$$

Неучтенные потери теплоты определяются по формуле:

$$Q_{OCT} = Q_O - (Q_e + Q_\Gamma + Q_B + Q_{H.C.}).$$

Составляющие теплового баланса сводятся в таблицу 2.1, приведенной в расчетно-пояснительной записке.

Таблица 2.1 – Основные величины теплового баланса двигателя

№ п/п	Составляющие теплового баланса	$Q, \frac{\text{Дж}}{\text{с}}$
1	Общее количество теплоты, введенной в двигатель с топливом	
2	Теплота, эквивалентная эффективной работе	
3	Теплота, потерянная с отработавшими газами	
4	Теплота, передаваемая охлаждающей среде	
5	Теплота, потерянная из-за химической неполноты сгорания топлива	
6	Неучтенные потери теплоты	

### 2.3 Построение свернутой индикаторной диаграммы

Построение свернутой индикаторной диаграммы ДВС производится по данным теплового расчета. Диаграмму следует строить в прямоугольных координатах  $P-S$ , где  $P$  – давление газов в цилиндре, а  $S$  – ход поршня. Высота диаграммы должна быть в 1,2-1,7 раза больше ее основания. Для построения рекомендуются следующие масштабы.

Масштабы давления:

- при  $P_z \leq 5 \text{ МПа}$ ,  $\mu_p = 0,025 \frac{\text{МПа}}{\text{мм}}$ ;

- при  $P_z \geq 5 \text{ МПа}$ ,  $\mu_p = 0,04 \frac{\text{МПа}}{\text{мм}}$ .

Масштабы перемещения поршня:

- при  $S \leq 80 \text{ мм}$ ,  $\mu_s = 0,5 \frac{\text{мм}S}{\text{мм}}$ ;

- при  $S \geq 80 \text{ мм}$ ,  $\mu_s = 1,0 \frac{\text{мм}S}{\text{мм}}$  чертежа.

От начала координат в масштабе  $\mu_s$  по оси абсцисс откладывают значения приведенной высоты камеры сжатия  $S_c$  и хода поршня  $S$  (размер по чертежу 100-150 мм). При этом  $S_c = \left(\frac{S}{\varepsilon - 1}\right) \cdot \mu_s$ .

Абсцисса точки  $Z$  на индикаторной диаграмме дизеля определяется по уравнению  $Z'Z = S_c \cdot (\rho - 1)$ .

По оси ординат в масштабе  $\mu_p$  откладываются величины давлений в характерных точках  $A, C, Z', Z, B, R$  диаграммы, а также значение  $P_0$ .

Построение политроп сжатия и расширения осуществляется по промежуточным точкам (8-10 значений). Значения давлений в промежуточных точках политропы сжатия подсчитываются по выражению:

$$P_X = P_A \cdot \left(\frac{S_c + S}{S_X}\right)^{n_1},$$

а для политропы расширения по выражению:

$$P_X = P_B \cdot \left(\frac{S_c + S}{S_X}\right)^{n_2}.$$

Рассчитанные значения давлений в промежуточных точках сводятся в таблицу 2.2, приведенной в расчетно-пояснительной записке. Для скругления индикаторной диаграммы необходимо воспользоваться диаграммой фаз газораспределения, которую следует построить в правой верхней части листа.

Отношение радиуса кривошипа к длине шатуна  $\lambda = \frac{R}{L_{III}}$  (постоянная КШМ) следует взять из технической характеристики двигателя или приложения.

Таблица 2.2 – Величины давлений в промежуточных точках политропы сжатия и политропы расширения

№ точки	$S_X, мм$	Политропа сжатия		Политропа расширения	
		$\frac{P_X}{\mu_p}, мм$	$P_X, МПа$	$\frac{P_X}{\mu_p}, мм$	$P_X, МПа$
1					
2					
...					
...					
9					
10					

Для перестроения полученной индикаторной диаграммы в развернутом виде графоаналитическим методом под ней строят полуокружность радиусом  $R$ , имея в виду, что  $S = 2 \cdot R$ . Затем полуокружность делят на дуги, охватывающие углы  $10^\circ, 15^\circ$  или  $20^\circ$ , и точки соединяют радиусами с центром. Затем центр смещают вправо на величину  $\frac{R \cdot \lambda}{2}$  (поправка Брикса). Из нового центра строят лучи, параллельные ранее проведенным радиусам. Из новых точек на



окружности проводят вертикальные линии до их пересечения с линиями индикаторной диаграммы. Точки пересечения дают значения давления газов  $P_r$  при этих углах поворота кривошипа. Линию  $P_0$  свернутой диаграммы продолжают вправо, обозначая на ней значения углов поворота кривошипа в масштабе  $1 \text{ мм} = 2^\circ$ .

Значения  $\Delta P_r$  (МПа) берут от линии  $P_0$  и откладывают на развертке. Полученные точки соединяют плавной кривой.

### **3 ОФОРМЛЕНИЕ ОТЧЕТА ПО ПРАКТИЧЕСКИМ ЗАНЯТИЯМ**

Документация отчета по практическим занятиям должна включать в себя пояснительную формата А4, выполненную машинописным способом, и графическую часть - 1 листа формата А3 (свернутая индикаторная диаграмма и диаграмма фаз газораспределения).

Оформление документации проекта должно соответствовать требованиям  
- ГОСТ Р 7.0.12-2011 Система стандартов по информации, библиотечному и издательскому делу. Библиографическая запись. Сокращение слов и словосочетаний на русском языке. Общие требования и правила.

- ГОСТ 2.316-2008 Единая система конструкторской документации (ЕСКД). Правила нанесения надписей, технических требований и таблиц на графических документах. Общие положения.

- ГОСТ 7.32-2001 СИБИБД. Отчет о научно-исследовательской работе. Структура и правила оформления.

- ГОСТ 2.105-95 Единая система конструкторской документации (ЕСКД). Общие требования к текстовым документам.

- ГОСТ 7.1-2003 СИБИБД. Библиографическая запись. Библиографическое описание. Общие требования и правила составления.

- ГОСТ 2.301-68 Единая система конструкторской документации (ЕСКД). Форматы (с Изменениями N 1, 2, 3).

- ГОСТ 7.82-2001 СИБИБД. Библиографическая запись. Библиографическое описание электронных ресурсов. Общие требования и правила составления.

- ГОСТ 7.9-95 (ИСО 214-76) СИБИБД. Реферат и аннотация. Общие требования.

Необходимые разделы пояснительной записки:

1. Титульный лист.
2. Содержание (оглавление).
3. Тепловой расчет двигателя, расчет данных и построение индикаторных диаграмм.

Список использованной литературы - 10...15 наименований.

Приложения (спецификации и т.п.).

Содержание листов графической части:

1. Свернутая индикаторные диаграммы, диаграмма фаз газораспределения.

## ПРИЛОЖЕНИЯ

Таблица П.1 – Теплоемкости

№ п/п	Наименование газа	Формулы для определения средних молярных теплоемкостей отдельных газов при постоянном объеме, $\frac{\text{кДж}}{\text{кмоль} \cdot \text{град}}$ , для интервала температур 1501–2800 °С
1	Азот $N_2$	$\mu C_{vN_2} = 21,951 + 0,001457 \cdot t$
2	Водород $H_2$	$\mu C_{vH_2} = 19,678 + 0,001758 \cdot t$
3	Оксид углерода $CO$	$\mu C_{vCO} = 22,490 + 0,001430 \cdot t$
4	Углекислый газ $CO_2$	$\mu C_{vCO_2} = 39,123 + 0,003349 \cdot t$
5	Водяной пар $H_2O$	$\mu C_{vH_2O} = 26,670 + 0,004438 \cdot t$

Таблица П.2 – Средние молярные теплоемкости продуктов сгорания бензина

Температура, °С	Средняя молярная теплоемкость продуктов сгорания, $\frac{\text{кДж}}{\text{кмоль} \cdot \text{град}}$ , бензина при $\alpha$											
	0,70	0,75	0,80	0,85	0,90	0,95	1,00	1,05	1,10	1,15	1,20	1,25
0	21,683	21,786	21,880	21,966	22,046	22,119	22,187	22,123	22,065	22,011	21,692	21,916
100	21,902	22,031	22,149	22,257	22,356	22,448	22,533	22,457	22,388	22,325	22,266	22,216
200	22,140	22,292	22,431	22,559	22,676	22,784	22,885	22,796	22,722	22,650	22,584	22,523
300	22,445	22,618	22,776	22,921	23,055	23,173	23,293	23,200	23,115	23,036	22,964	22,898
400	22,777	22,968	23,143	23,303	23,450	23,586	23,712	23,613	23,521	23,437	23,360	23,289
500	23,138	23,345	23,534	23,707	23,867	24,014	24,150	24,045	23,948	23,859	23,777	23,702
600	23,507	23,727	23,929	24,113	24,284	24,440	24,586	24,475	24,373	24,280	24,193	24,114
700	23,882	24,115	24,328	24,523	24,702	24,868	25,021	24,905	24,798	24,700	24,610	24,527
800	24,249	24,493	24,715	24,919	25,107	25,280	25,441	25,319	25,208	25,106	25,012	24,925
900	24,608	24,861	25,092	25,304	25,500	25,680	25,847	25,720	25,604	25,498	25,400	25,309
1000	24,949	25,211	25,449	25,668	25,870	26,056	26,229	26,098	25,977	25,867	25,766	25,672
1100	25,276	25,545	25,791	26,016	26,224	26,415	26,593	26,457	26,333	26,219	26,114	26,016
1200	25,590	25,866	26,118	26,349	26,562	26,758	26,940	26,800	26,672	26,554	26,446	26,345
1300	25,887	26,168	26,426	26,662	26,879	27,080	27,265	27,121	26,989	26,868	26,757	26,653
1400	26,099	26,456	26,719	26,959	27,180	27,385	27,574	27,426	27,291	27,166	27,051	26,945
1500	26,436	26,728	26,995	27,240	27,465	27,673	27,866	27,714	27,575	27,447	27,330	27,221
1600	26,685	26,982	27,253	27,501	27,729	27,941	28,136	27,981	27,836	27,708	27,588	27,477
1700	26,924	27,225	27,499	27,751	27,983	28,197	28,395	28,236	28,091	27,958	27,835	27,722
1800	27,147	27,451	27,728	27,983	28,218	28,434	28,634	28,473	28,324	28,188	28,063	27,948
1900	27,359	27,667	27,948	28,205	28,442	28,661	28,836	28,698	28,548	28,409	28,282	28,164
2000	27,559	27,870	28,153	28,413	28,652	28,873	29,078	28,910	28,757	28,616	28,487	28,367
2100	27,752	28,065	28,351	28,613	28,854	29,077	29,283	29,113	28,958	28,815	28,684	28,562
2200	27,935	28,251	28,539	28,803	29,046	29,270	29,478	29,306	29,148	29,004	28,870	28,747
2300	28,104	28,422	28,712	28,978	29,223	29,449	29,658	29,484	29,324	29,177	29,042	28,917
2400	28,268	28,588	28,879	29,147	29,394	29,621	29,832	29,655	29,494	29,345	29,209	29,082
2500	28,422	28,744	29,037	29,305	29,553	29,782	29,993	29,815	29,652	29,502	29,364	29,236
2600	28,570	28,892	29,187	29,458	29,706	29,936	30,149	29,969	29,804	29,653	29,513	29,384
2700	28,711	29,036	29,332	29,604	29,854	30,085	30,298	30,116	29,950	29,797	29,657	29,527
2800	28,847	29,173	29,470	29,743	29,994	30,226	30,440	30,257	30,090	29,936	29,794	29,663

Таблица П.3 – Средние молярные теплоемкости продуктов сгорания дизельного топлива

Температура, °C	Средняя молярная теплоемкость продуктов сгорания, $\frac{\text{кДж}}{\text{кмоль} \cdot \text{град}}$ ,											
	бензина при $\alpha$											
	1,0	1,1	1,2	1,3	1,4	1,5	1,6	1,8	2,0	2,2	2,4	2,6
0	22,184	22,061	21,958	21,870	21,794	21,728	21,670	21,572	21,493	21,428	21,374	21,328
100	22,545	22,398	22,275	22,169	22,078	21,999	21,929	21,812	21,717	21,640	21,574	21,519
200	22,908	22,742	22,602	22,482	22,379	22,289	22,210	22,077	21,970	21,882	21,808	21,745
300	23,324	23,142	22,989	22,858	22,745	22,647	22,560	22,415	22,300	22,202	22,121	22,052
400	23,750	23,554	23,390	23,249	23,128	23,022	22,930	22,774	22,648	22,544	22,457	22,384
500	24,192	23,985	23,811	23,662	23,533	23,421	23,322	23,157	23,023	22,914	22,822	22,743
600	24,631	24,413	24,229	24,073	23,937	23,819	23,716	23,541	23,401	23,285	23,188	23,106
700	25,069	24,840	24,648	24,484	24,342	24,218	24,109	23,927	23,780	23,659	23,557	23,471
800	25,490	25,251	25,050	24,879	24,731	24,602	24,488	24,298	24,144	24,018	23,912	23,822
900	25,896	25,648	25,439	25,261	25,107	24,973	24,855	24,657	24,487	24,366	24,256	24,162
1000	26,278	26,021	25,804	25,620	25,460	25,321	25,199	24,993	24,828	24,692	24,578	24,481
1100	26,641	26,375	26,151	25,960	25,795	25,652	25,525	25,313	25,142	25,001	24,883	24,783
1200	26,987	26,713	26,482	26,286	26,116	25,967	25,837	25,618	25,442	25,296	25,175	25,071
1300	27,311	27,029	26,792	26,589	26,415	26,262	26,128	25,903	25,722	25,572	25,447	25,341
1400	27,618	27,328	27,085	26,877	26,698	26,541	26,404	26,173	25,986	25,833	25,705	25,596
1500	27,907	27,610	27,361	27,148	26,965	26,805	26,664	26,427	26,237	26,080	25,948	25,836
1600	28,175	27,873	27,618	27,400	27,212	27,049	26,905	26,663	26,468	26,308	26,173	26,059
1700	28,432	28,123	27,863	27,641	27,449	27,282	27,135	26,888	26,690	26,526	26,389	26,272
1800	28,669	28,354	28,089	27,863	27,668	27,497	27,348	27,096	26,894	26,727	26,587	26,469
1900	28,895	28,575	28,305	28,076	27,877	27,704	27,552	27,296	27,090	26,921	26,781	26,658
2000	29,107	28,782	28,505	28,275	28,073	27,898	27,743	27,483	27,274	27,102	26,958	26,835
2100	29,310	28,980	28,703	28,466	28,262	28,083	27,926	27,663	27,451	27,276	27,130	27,005
2200	29,503	29,169	28,888	28,648	28,441	28,260	28,101	27,834	27,619	27,442	27,294	27,168
2300	29,680	29,342	29,057	28,815	28,605	28,422	28,261	27,991	27,774	27,595	27,444	27,317
2400	29,851	29,510	29,222	28,976	28,764	28,580	28,471	28,144	27,924	27,743	27,591	27,462
2500	30,011	29,666	29,375	29,127	28,913	28,726	28,562	28,286	28,064	27,881	27,728	27,598
2600	30,164	29,816	29,523	29,272	29,056	28,868	28,702	28,424	28,199	28,015	27,860	27,729
2700	30,311	29,960	29,664	29,412	29,194	29,004	28,837	28,557	28,331	28,144	27,988	27,856
2800	30,451	30,097	29,799	29,546	29,326	29,135	28,966	28,684	28,456	28,269	28,111	27,978

Таблица П.4 – Пределы изменения параметров рабочего цикла и основных показателей работы двигателей

№ п/п	Наименование параметра	Тип двигателя			
		Дизель без наддува	Дизель с наддувом	Карбюраторный	С впрыском топлива
1	$P_A, \text{МПа}$	0,075-0,092	-	0,075-0,090	-
2	$T_A, \text{К}$	310-350	320-340	340-390	320-370
3	$\Delta T$	$10^0 - 40^0$	$-5^0 - +10^0$	$0^0 - 20^0$	
4	$\gamma_T$	0,02-0,05		0,04-0,10	
5	$\eta_V$	0,8-0,94	0,8-0,97	0,7-0,9	0,8-0,96
6	$P_C, \text{МПа}$	3,5-5,50	-	0,9-2,0	1,0-2,5
7	$T_C, \text{К}$	700-900	-	600-800	-
8	$P_Z, \text{МПа}$	5,0-12,0	-	3,5-7,5	
9	$P_{ЗД}, \text{МПа}$	-	-	3,0-6,5	
10	$T_Z, \text{К}$	1800-2300	-	2400-3100	
11	$P_B, \text{МПа}$	0,25-0,5		0,35-0,60	
12	$T_H, \text{К}$	1000-1200		1200-1700	
13	$P_i, \text{МПа}$	0,7-1,1	до 2,2	0,6-1,4	
14	$\eta_i$	0,4-0,5		0,3-0,4	0,35-0,45
15	$g_i, \frac{г}{кВт \cdot ч}$	170-210		210-275	180-230
16	$\eta_M$	0,7-0,82	0,8-0,9	0,75-0,92	
17	$P_E, \text{МПа}$	0,65-0,85	до 2,0	0,6-1,1	до 1,3
18	$\eta_E$	0,28-0,35	0,35-0,42	0,25-0,38	
19	$g_E, \frac{г}{кВт \cdot ч}$	220-235		230-310	200-290

Таблица П.5 - Значения  $(1 - \cos \varphi) + \frac{\lambda}{4} \cdot (1 - \cos 2\varphi)$  при различных значениях  $\lambda$

$\varphi$	Значения $(1 - \cos \varphi) + \frac{\lambda}{4} \cdot (1 - \cos 2\varphi)$ при $\lambda$								$\varphi$
	0,24	0,25	0,26	0,27	0,28	0,29	0,30	0,31	
0	0,0000	0,0000	0,0000	0,0000	0,0000	0,0000	0,0000	0,0000	360
10	0,0188	0,0190	0,0191	0,0193	0,0194	0,0196	0,0197	0,0199	350
20	0,0743	0,0749	0,0755	0,0761	0,0767	0,0773	0,0779	0,0784	340
30	0,1640	0,1653	0,1665	0,1678	0,1690	0,1703	0,1715	0,1728	330
40	0,2836	0,2857	0,2877	0,2898	0,2918	0,2939	0,2960	0,2980	320
50	0,4276	0,4306	0,4335	0,4364	0,4394	0,4423	0,4452	0,4482	310
60	0,5900	0,5938	0,5975	0,6013	0,6050	0,6088	0,6125	0,6163	300
70	0,7640	0,7684	0,7728	0,7772	0,7816	0,7860	0,7905	0,7949	290
80	0,9428	0,9476	0,9525	0,9573	0,9600	0,9670	0,9719	0,9767	280
90	1,1200	1,1250	1,1300	1,1355	1,1400	1,1450	1,1500	1,1550	270
100	1,2900	1,2948	1,2997	1,3045	1,3094	1,3142	1,3191	1,3239	260
110	1,4480	1,4524	1,4568	1,4612	1,4656	1,4700	1,4745	1,4789	250
120	1,5900	1,5938	1,5975	1,6013	1,6050	1,6088	1,6125	1,6163	240
130	1,7132	1,7162	1,7191	1,7220	1,7250	1,7279	1,7308	1,7338	230
140	1,8156	1,8177	1,8197	1,8218	1,8238	1,8259	1,8280	1,8300	220
150	1,8960	1,8973	1,8985	1,8000	1,9010	1,9023	1,9035	1,9048	210
160	1,9537	1,9543	1,4549	1,9555	1,9561	1,9567	1,9573	1,9578	200
170	1,9884	1,9886	1,9887	1,9889	1,9890	1,9892	1,9893	1,9895	190
180	2,0000	2,0000	2,0000	2,0000	2,0000	2,0000	2,0000	2,0000	180

Таблица П.6 – Значения  $(\sin \varphi + \frac{\lambda}{2} \cdot \sin 2\varphi)$  при различных значениях  $\lambda$

$\varphi$	Знак	Значения $(\sin \varphi + \frac{\lambda}{2} \cdot \sin 2\varphi)$ при $\lambda$								Знак	$\varphi$
		0,24	0,25	0,26	0,27	0,28	0,29	0,30	0,31		
0	+	0,0000	0,0000	0,0000	0,0000	0,0000	0,0000	0,0000	0,0000	-	360
10	+	0,2146	0,2164	0,2181	0,2198	0,2215	0,2232	0,2240	0,2266	-	350
20	+	0,4191	0,4224	0,4256	0,4288	0,4320	0,4352	0,4384	0,4416	-	340
30	+	0,6039	0,6083	0,6126	0,6169	0,6212	0,6256	0,6299	0,6342	-	330
40	+	0,7610	0,7659	0,7708	0,7757	0,7807	0,7856	0,7905	0,7954	-	320
50	+	0,8842	0,8891	0,8940	0,8989	0,9039	0,9088	0,9137	0,9186	-	310
60	+	0,9699	0,9743	0,9786	0,9829	0,9872	0,9916	0,9959	1,0002	-	300
70	+	1,0168	1,0201	1,0233	1,0265	1,0297	1,0329	1,0361	1,0393	-	290
80	+	1,0258	1,0276	1,0293	1,0310	1,0327	1,0344	1,0361	1,0378	-	280
90	+	1,0000	1,0000	1,0000	1,0000	1,0000	1,0000	1,0000	1,0000	-	270
100	+	0,9438	0,9420	0,9403	0,9386	0,9369	0,9352	0,9335	0,9300	-	260
110	+	0,8626	0,8593	0,8561	0,8529	0,8497	0,8465	0,8433	0,8401	-	250
120	+	0,7621	0,7577	0,7534	0,7491	0,7448	0,7404	0,7361	0,7318	-	240
130	+	0,6478	0,6429	0,6380	0,6331	0,6281	0,6232	0,6183	0,6134	-	230
140	+	0,5246	0,5197	0,5148	0,5099	0,5049	0,5000	0,4951	0,4902	-	220
150	+	0,3961	0,3917	0,3874	0,3831	0,3788	0,3744	0,3701	0,3658	-	210
160	+	0,2649	0,2616	0,2581	0,2552	0,2520	0,2488	0,2456	0,2424	-	200
170	+	0,1326	0,1308	0,1291	0,1274	0,1257	0,1240	0,1223	0,1206	-	190
180	+	0,0000	0,0000	0,0000	0,0000	0,0000	0,0000	0,0000	0,0000	-	180

Таблица П.7 – Значения  $(\cos \varphi + \lambda \cdot \cos 2\varphi)$  при различных значениях  $\lambda$

$\varphi$	Знак	Значения $(\cos \varphi + \lambda \cdot \cos 2\varphi)$ при $\lambda$								Знак	$\varphi$
		0,24	0,25	0,26	0,27	0,28	0,29	0,30	0,31		
0	+	1,2400	1,2500	1,2500	1,2700	1,2800	1,2900	1,3000	1,3100	+	360
10	+	1,2103	1,2197	1,2197	1,2385	1,2479	1,2573	1,2667	1,2761	+	350
20	+	1,1235	1,1312	1,1312	1,1465	1,1542	1,1618	1,1695	1,1772	+	340
30	+	0,9860	0,9910	0,9910	1,0010	1,0060	1,0110	1,0160	1,2100	+	330
40	+	0,8077	0,8094	0,8094	0,8129	0,8146	0,8163	0,8181	0,8198	+	320
50	+	0,6011	0,5994	0,5994	0,5959	0,5942	0,5925	0,5907	0,5890	+	310
60	+	0,3800	0,3750	0,3700	0,3650	0,3600	0,3550	0,3500	0,3450	+	300
70	+	0,1582	0,1505	0,1505	0,1352	0,1275	0,1199	0,1122	0,1045	+	290
80	-	0,0519	0,0613	0,0613	0,0801	0,0895	0,0989	0,1083	0,1177	-	280
90	-	0,2400	0,2500	0,2500	0,2700	0,2800	0,2900	0,3000	0,3100	-	270
100	-	0,3991	0,4085	0,4085	0,4273	0,4367	0,4461	0,4555	0,4649	-	260
110	-	0,5258	0,5335	0,5335	0,5488	0,5565	0,5641	0,5718	0,5795	-	250
120	-	0,6200	0,6250	0,6250	0,6350	0,6400	0,6450	0,6500	0,6550	-	240
130	-	0,6845	0,6862	0,6862	0,6897	0,6914	0,6931	0,6949	0,6966	-	230
140	-	0,7243	0,7226	0,7226	0,7191	0,7174	0,7157	0,7139	0,7122	-	220
150	-	0,7460	0,7410	0,7410	0,7310	0,7260	0,7210	0,7160	0,7110	-	210
160	-	0,7559	0,7482	0,7482	0,7329	0,7252	0,7176	0,7099	0,7022	-	200
170	-	0,7593	0,7499	0,7499	0,7311	0,7217	0,7123	0,7029	0,6935	-	190
180	-	0,7600	0,7500	0,7500	0,7300	0,7200	0,7100	0,7000	0,6900	-	180

Таблица П.8 –  $tg \varphi$  при различных значениях  $\lambda$

$\varphi$	Знак	Значения $(tg \varphi)$ при $\lambda$								Знак	$\varphi$
		0,24	0,25	0,26	0,27	0,28	0,29	0,30	0,31		
0	+	0,0000	0,0000	0,0000	0,0000	0,0000	0,0000	0,0000	0,0000	-	360
10	+	0,042	0,043	0,045	0,047	0,049	0,050	0,052	0,054	-	350
20	+	0,082	0,086	0,089	0,093	0,096	0,100	0,103	0,106	-	340
30	+	0,121	0,126	0,131	0,136	0,141	0,146	0,151	0,156	-	330
40	+	0,156	0,162	0,169	0,176	0,182	0,189	0,196	0,202	-	320
50	+	0,186	0,194	0,202	0,210	0,218	0,226	0,234	0,243	-	310
60	+	0,211	0,220	0,230	0,239	0,248	0,257	0,267	0,276	-	300
70	+	0,230	0,210	0,250	0,260	0,270	0,280	0,291	0,301	-	290
80	+	0,241	0,252	0,263	0,273	0,284	0,295	0,306	0,316	-	280
90	+	0,245	0,256	0,267	0,278	0,289	0,300	0,311	0,322	-	270
100	+	0,241	0,252	0,263	0,273	0,284	0,290	0,306	0,316	-	260
110	+	0,230	0,240	0,250	0,260	0,270	0,280	0,291	0,301	-	250
120	+	0,211	0,220	0,230	0,239	0,248	0,257	0,267	0,276	-	240
130	+	0,119	0,194	0,202	0,210	0,218	0,226	0,234	0,243	-	230
140	+	0,156	0,162	0,169	0,176	0,182	0,189	0,196	0,202	-	220
150	+	0,121	0,126	0,131	0,136	0,141	0,146	0,151	0,000	-	210
160	+	0,082	0,086	0,089	0,093	0,096	0,100	0,103	0,106	-	200
170	+	0,042	0,043	0,045	0,047	0,049	0,050	0,052	0,054	-	190
180	+	0,0000	0,0000	0,0000	0,0000	0,0000	0,0000	0,0000	0,0000	-	180



Таблица П.9 -  $\frac{1}{\cos \beta}$  при различных значениях  $\lambda$

$\varphi$	Знак	Значения $\frac{1}{\cos \beta}$ при $\lambda$								Знак	$\varphi$
		0,24	0,25	0,26	0,27	0,28	0,29	0,30	0,31		
0	+	1,000	1,000	1,000	1,000	1,000	1,000	1,000	1,000	+	360
10	+	1,001	1,001	1,001	1,001	1,001	1,001	1,001	1,001	+	350
20	+	1,003	1,004	1,004	1,004	1,005	1,005	1,005	1,006	+	340
30	+	1,007	1,008	1,009	1,009	1,010	1,011	1,011	1,012	+	330
40	+	1,012	1,013	1,014	1,015	1,016	1,018	1,019	1,020	+	320
50	+	1,017	1,019	1,020	1,022	1,024	1,025	1,027	1,029	+	310
60	+	1,022	1,024	1,026	1,028	1,030	1,032	1,032	1,035	+	300
70	+	1,026	1,028	1,031	1,033	1,036	1,039	1,041	1,044	+	290
80	+	1,029	1,031	1,034	1,037	1,040	1,043	1,046	1,049	+	280
90	+	1,030	1,032	1,035	1,038	1,041	1,044	1,047	1,050	+	270
100	+	1,029	1,031	1,034	1,037	1,040	1,043	1,046	1,049	+	260
110	+	1,026	1,020	1,031	1,033	1,036	1,039	1,041	1,044	+	250
120	+	1,022	1,024	1,026	1,028	1,030	1,032	1,035	1,037	+	240
130	+	1,017	1,019	1,020	1,022	1,024	1,025	1,027	1,029	+	230
140	+	1,012	1,013	1,014	1,015	1,016	1,018	1,019	1,020	+	220
150	+	1,007	1,008	1,009	1,009	1,010	1,011	1,011	1,012	+	210
160	+	1,003	1,004	1,004	1,004	1,005	1,005	1,005	1,006	+	200
170	+	1,001	1,001	1,001	1,001	1,001	1,001	1,001	1,001	+	190
180	+	1,000	1,000	1,000	1,000	1,000	1,000	1,000	1,000	+	180

Таблица П.10 -  $\frac{\cos(\varphi + \beta)}{\cos \beta}$  при различных значениях  $\lambda$

$\varphi$	Знак	Значения $\frac{\cos(\varphi + \beta)}{\cos \beta}$ при $\lambda$								Знак	$\varphi$
		0,24	0,25	0,26	0,27	0,28	0,29	0,30	0,31		
0	+	1,000	1,000	1,000	1,000	1,000	1,000	1,000	1,000	+	360
10	+	0,978	0,977	0,977	0,977	0,976	0,976	0,975	0,975	+	350
20	+	0,912	0,910	0,909	0,908	0,907	0,906	0,905	0,903	+	340
30	+	0,806	0,803	0,801	0,798	0,795	0,793	0,790	0,788	+	330
40	+	0,666	0,662	0,657	0,653	0,649	0,645	0,640	0,636	+	320
50	+	0,500	0,494	0,488	0,482	0,476	0,469	0,463	0,457	+	310
60	+	0,317	0,309	0,301	0,293	0,285	0,277	0,269	0,261	+	300
70	+	0,126	0,117	0,107	0,098	0,088	0,078	0,069	0,059	+	290
80	-	0,064	0,075	0,085	0,095	0,106	0,117	0,127	0,138	-	280
90	-	0,245	0,256	0,267	0,278	0,289	0,300	0,311	0,322	-	270
100	-	0,411	0,422	0,432	0,443	0,453	0,494	0,475	0,485	-	260
110	-	0,558	0,568	0,577	0,586	0,596	0,606	0,615	0,625	-	250
120	-	0,683	0,691	0,699	0,707	0,715	0,723	0,731	0,739	-	240
130	-	0,785	0,792	0,798	0,804	0,810	0,816	0,822	0,829	-	230
140	-	0,866	0,870	0,870	0,879	0,883	0,887	0,892	0,896	-	220
150	-	0,926	0,929	0,931	0,934	0,937	0,939	0,942	0,944	-	210
160	-	0,968	0,969	0,970	0,971	0,973	0,974	0,975	0,976	-	200
170	-	0,992	0,992	0,993	0,993	0,993	0,994	0,994	0,994	-	190

180	-	1,000	1,000	1,000	1,000	1,000	1,000	1,000	1,000	-	180
-----	---	-------	-------	-------	-------	-------	-------	-------	-------	---	-----

Таблица П.11 – Значения  $\frac{\sin(\varphi + \beta)}{\cos \beta}$  при различных значениях  $\lambda$

$\varphi$	Знак	Значения $\frac{\sin(\varphi + \beta)}{\cos \beta}$ при $\lambda$								Знак	$\varphi$
		0,24	0,25	0,26	0,27	0,28	0,29	0,30	0,31		
0	+	0,0000	0,0000	0,0000	0,0000	0,0000	0,0000	0,0000	0,0000	-	360
10	+	0,215	0,216	0,218	0,220	0,221	0,223	0,225	0,227	-	350
20	+	0,419	0,423	0,426	0,429	0,432	0,436	0,439	0,442	-	340
30	+	0,605	0,609	0,613	0,618	0,622	0,627	0,631	0,636	-	330
40	+	0,762	0,767	0,772	0,777	0,782	0,788	0,793	0,798	-	320
50	+	0,886	0,891	0,896	0,901	0,906	0,912	0,917	0,922	-	310
60	+	0,972	0,976	0,981	0,985	0,990	0,995	0,900	1,004	-	300
70	+	1,018	1,022	1,025	1,029	1,032	1,035	1,039	1,043	-	290
80	+	1,027	1,029	1,030	1,032	1,034	1,036	1,038	1,040	-	280
90	+	1,000	1,000	1,000	1,000	1,000	1,000	1,000	1,000	-	270
100	+	0,943	0,941	0,939	0,937	0,936	0,934	0,932	0,930	-	260
110	+	0,861	0,858	0,854	0,851	0,847	0,844	0,840	0,837	-	250
120	+	0,760	0,756	0,751	0,747	0,742	0,737	0,733	0,728	-	240
130	+	0,646	0,641	0,636	0,631	0,626	0,620	0,615	0,610	-	230
140	+	0,524	0,519	0,513	0,508	0,503	0,498	0,493	0,488	-	220
150	+	0,395	0,391	0,387	0,382	0,378	0,373	0,369	0,360	-	210
160	+	0,265	0,261	0,258	0,255	0,252	0,248	0,245	0,242	-	200
170	+	0,133	0,131	0,129	0,127	0,126	0,124	0,122	0,121	-	190
180	+	0,0000	0,0000	0,0000	0,0000	0,0000	0,0000	0,0000	0,0000	-	180

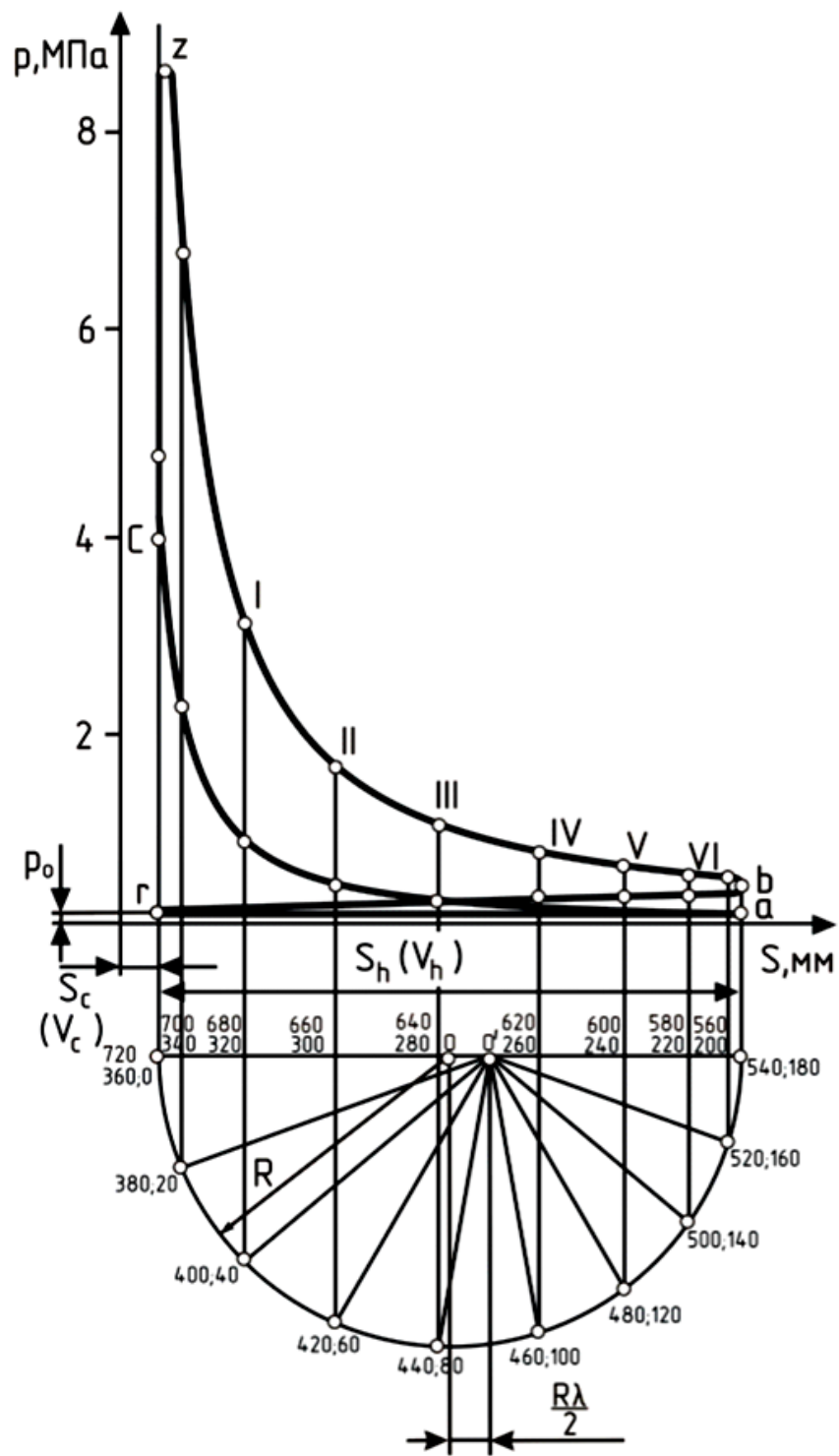


Рисунок П.1 - Свернутая индикаторная диаграмма двигателя

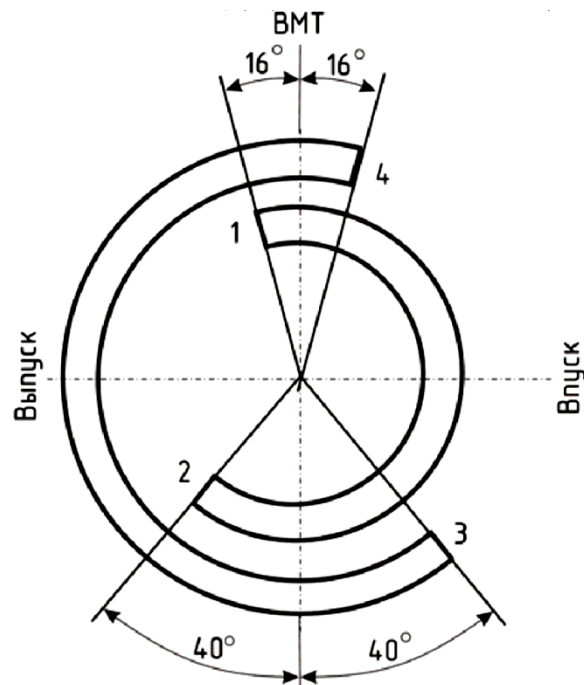


Рисунок П.2 - Диаграмма фаз газораспределения и схема сил, действующих в КШМ

1 – открытие впускного клапана; 2 – закрытие впускного клапана;  
3 – открытие выпускного клапана; 4 – закрытие выпускного клапана

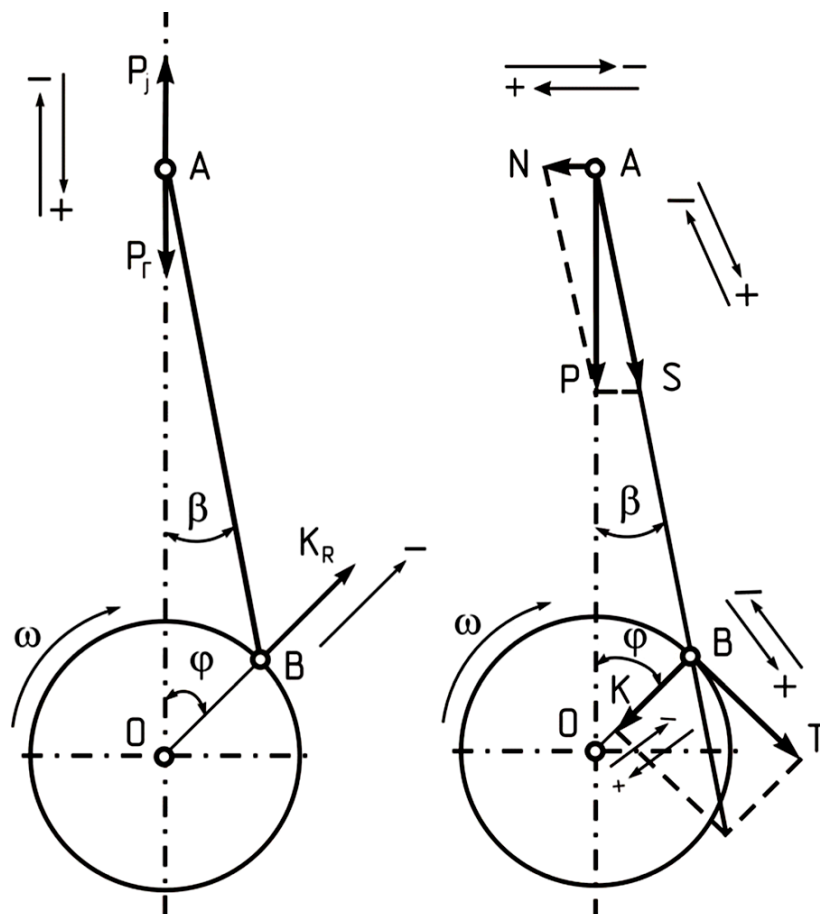


Рисунок П.3 - Схема сил, действующих в КШМ

## ДЛЯ ЗАМЕТОК

## ДЛЯ ЗАМЕТОК