

Документ подписан простой электронной подписью  
Информация о владельце:  
ФИО: Агафонов Александр Витальевич  
Должность: директор филиала  
Дата подписания: 05.11.2023 22:08:47  
Уникальный программный ключ:  
2539477a8ecf706dcb7b0c519c63111

МИНИСТЕРСТВО НАУКИ И ВЫСШЕГО ОБРАЗОВАНИЯ РОССИЙСКОЙ ФЕДЕРАЦИИ  
ФЕДЕРАЛЬНОЕ ГОСУДАРСТВЕННОЕ АВТОНОМНОЕ ОБРАЗОВАТЕЛЬНОЕ УЧРЕЖДЕНИЕ  
ВЫСШЕГО ОБРАЗОВАНИЯ  
«МОСКОВСКИЙ ПОЛИТЕХНИЧЕСКИЙ УНИВЕРСИТЕТ»  
ЧЕБОКСАРСКИЙ ИНСТИТУТ (ФИЛИАЛ) МОСКОВСКОГО ПОЛИТЕХНИЧЕСКОГО  
УНИВЕРСИТЕТА

## Кафедра транспортно-технологических машин



# Проектная деятельность

(наименование дисциплины)

## Методические указания по выполнению курсового проекта

Специальность	<b>23.05.01 Наземные транспортно-технологические средства</b> (код и наименование направления подготовки)
Специализация	<b>Автомобили и тракторы</b> (наименование профиля подготовки)
Квалификация выпускника	<b>Инженер</b>
Форма обучения	<b>очная, заочная</b>

Методические указания разработаны  
в соответствии с требованиями ФГОС ВО по специальности:

**23.05.01 Наземные транспортно-технологические средства**

---

Авторы:

Федоров Денис Игоревич, к.т.н., доцент кафедры транспортно-технологических машин

---

*ФИО, ученая степень, ученое звание или должность, наименование кафедры*

Методические указания одобрены на заседании кафедры  
«Транспортно-технологические машины»

---

*наименование кафедры*

Программа одобрена на заседании кафедры транспортно-технологических машин (протокол № 10 от 15.05.2021 г.).

## ПРАКТИЧЕСКИЕ ЗАНЯТИЯ

### Практическое занятие № 1 ВЫБОР И ОБОСНОВАНИЕ ИСХОДНЫХ ДАННЫХ ДЛЯ ТЕХНОЛОГИЧЕСКОГО РАСЧЕТА АВТОТРАНСПОРТНОГО ПРЕДПРИЯТИЯ

**Цель работы:** изучить особенности выбора и обоснования исходных данных для технологического расчета автотранспортного предприятия (АТП).

#### Задание

1. Ознакомиться с общими сведениями процесса технологического проектирования.

2. Выписать исходные данные по варианту, указанному преподавателем, и привести краткую характеристику автомобиля.

3. Обосновать необходимые данные для технологического проектирования автотранспортного предприятия.

Привести выводы по работе.

**Литература:** [1, 2, 3, 4, 8, 13].

Содержание курсового проекта (КП) включает:

- технологический расчет АТП, оценку технического уровня разрабатываемого проектного решения;

- разработку объемно-планировочного решения производственного корпуса и обоснование принятого решения;

- технологический проект производственной зоны и участка, включающий все необходимые технологические расчеты, выбор технологического оборудования.

Курсовой проект состоит из расчетно-пояснительной записки до 50 страниц машинописного текста и 2-х чертежей чертежно-графической документации формата А1.

Студенту выдается бланк-задание на курсовой проект по форме приведенной в приложении П2.

Задачей технологического расчета является определение необходимых данных (численности рабочих постов и площадей и т.п.) для разработки объемно-планировочного решения производственного корпуса и производственных участков АТП.

При выполнении технологического расчета следует руководствоваться отраслевыми нормами, методикой технологического расчета (прил. П4), лекционным материалом по курсу «Проектирование предприятий автомобильного транспорта», а также учебниками.

В целях четкости и краткости изложения технологического расчета в методических указаниях по выполнению КП по дисциплине «Проектирование предприятий автомобильного транспорта» приведены и изложены рекомендуемые

мые редакторы формул, таблиц, рисунков и правил оформления расчетно-пояснительной записки (РПЗ).

Номера разделов, подразделов и таблиц в РПЗ должны быть такими же, как в методических указаниях, как по структуре, так и по оформлению.

### **1. Общие сведения технологического проектирования**

Процессу проектирования предприятия предшествует разработка заказчиком задания с участием проектной организации. Проектное задание разрабатывается на основании утвержденного технико-экономического обоснования и требований Положения об оценке качества проектно-сметной документации для строительства.

Задание на проектирование содержит следующие сведения:

- основание для проектирования – соответствующий приказ или постановление;
- основные технико-экономические показатели, которые должны быть достигнуты;
- назначение и функции предприятия;
- место его строительства;
- сроки, очередность, стадийность и стоимость строительства;
- источники энергоснабжения, водоснабжения и пр.

Степень детализации сведений в задании на проектирование может быть различной. Она может содержать подробную характеристику проектируемого АТП или только указание о его назначении. В последнем случае необходимая детализация возлагается на проектную организацию и входит в состав проекта.

Задание на проектирование утверждается инстанцией, утвердившей технико-экономическое обоснование проекта.

### **2. Исходные данные для технологического расчета. Краткая характеристика автомобилей**

Номенклатура исходных данных и краткая характеристика принятых для технологического расчета автомобилей заносится в таблицу 1.1.

Таблица 1.1 - Исходные данные для технологического расчета

№ п/п	Наименование	Показатель, характеристика
1	Сведения для обоснования исходных данных к технологическому проектированию предприятия автомобильного транспорта: - марка автомобиля - количество автомобилей, <i>ед.</i> - среднесуточный пробег одного автомобиля, <i>км</i> - пробег автомобилей от начала эксплуатации, <i>км</i> - населенный пункт, где планируется размещение проектируемого автотранспортного предприятия	
2	Краткая характеристика автомобиля (табл. П1): - марка автомобиля - мощность двигателя, <i>кВт</i> - масса автомобиля, <i>кг</i> - грузоподъемность автомобиля, <i>кг</i>	

№ п/п	Наименование	Показатель, характеристика
	- линейная норма расхода топлива, $\frac{л}{100км}$ Габаритные размеры, мм : - длина - ширина - высота /для самосвалов в положении «кузов поднят»/	

### 3. Обоснование исходных данных для технологического расчета

На основании исходных данных, указанных в таблице 1.1 с учетом местных условий эксплуатации составляют таблицу обоснования исходных данных для технологического расчета (табл. 1.2).

Таблица 1.2 - Обоснование исходных данных для технологического расчета

№ п/п	Наименование показателя (условия)	Показатель, характеристика
1. Категория условий эксплуатации (табл. П.1)		
1.1	Условия движения	
1.2	Тип рельефа местности	
1.3	Тип дорожного покрытия	
1.4	Категория условий эксплуатации	
2. Режим работы подвижного состава (табл. П.2)		
2.1	Количество дней работы в году, <i>дни</i>	
2.2	Количество смен в сутки	
2.3	Продолжительность смены, <i>ч</i>	
3. Режим работы производственного подразделения по ТО и ТР подвижного состава (табл. П.3)		
3.1	Количество дней работы в году, <i>дни</i>	
3.2	Количество смен в сутки	
3.3	Продолжительность смены, <i>ч</i>	
4. Нормативы пробега автомобиля до КР и периодичность технических обслуживаний подвижного состава для 1-ой категории условий эксплуатации, <i>км</i>		
4.1	Ресурс или пробег до КР (табл. П.4)	
4.2	Периодичность технического обслуживания: ТО-1 (табл. П.5) ТО-2	
5. Коэффициент $K_1$ , корректирующий с учетом условий эксплуатации (табл. П.6)		
5.1	Ресурс или пробег до КР	
5.2	Периодичность ТО-1 и ТО-2	
5.3	Трудоемкость текущего ремонта	
6. Коэффициент $K_2$ , корректирующий нормативы периодичности КР, простоя автомобиля в ТО и ТР и нормативы трудоемкости с учетом модификации подвижного состава и организации его работы (табл. П.7)		
6.1	Ресурс или пробег до КР	
6.2	Трудоемкость ТО и ТР	
7. Коэффициент $K_3$ , учитывающий природно-климатические условия (табл. П.8)		
7.1	Климатический район эксплуатации автомобилей	

№ п/п	Наименование показателя (условия)	Показатель, характеристика
7.2	Значения коэффициента: - для корректирования периодичности ТО-1 и ТО-2 - для корректирования норматива трудоемкости ТР	
8. Коэффициенты $K_4$ и $K'_4$ , корректирующие нормативы удельной трудоемкости ТР и простоя автомобиля в ТО и ремонте (табл. П.9)		
8.1	Пробег автомобиля с начала эксплуатации в долях от нормативного пробега до КР	
8.2	Значения коэффициента: - для корректирования удельной трудоемкости ТР $K_4$ ; - для корректирования норматива простоя автомобиля в ТО и ремонте $K'_4$	
9. Коэффициент $K_5$ , учитывающий размеры АТП и количества технологически совместимых групп подвижного состава (табл. П.10)		
9.1	Количество технологически совместимых групп подвижного состава (табл. П.11)	
9.2	Значение коэффициента	
10. Норма простоя подвижного состава в ТО, ТР и КР в зависимости от его типа (табл. П.12)		
10.1	Норма простоя в ТО и ТР при выполнении работ на проектируемом предприятии, $\frac{\text{дни}}{1000\text{км}}$	
10.2	Норма простоя в КР при его выполнении на специализированном ремонтном предприятии, <i>дни</i>	
10.3	Продолжительность транспортировки автомобиля до ремонтного предприятия и обратно (0,1-0,2 от нормы продолжительности нахождения автомобиля в КР), <i>дни</i>	
11. Годовой фонд рабочего времени (табл. П.13)		
11.1	Технологически необходимого рабочего, <i>ч</i> : - на производстве с нормальными условиями труда - на производстве с вредными условиями труда	
11.2	Штатного рабочего, <i>ч</i> : - на производстве с нормальными условиями труда - на производстве с вредными условиями труда	
12. Нормативы трудоемкости работ обслуживания автомобилей, эксплуатируемых по I категорий условий, <i>чел. – ч</i> (табл. П.14)		
12.1	ЕО	
12.2	ТО-1	
12.3	ТО-2	
12.4	ТР, $\frac{\text{чел.} - \text{ч}}{1000}$ км пробега	
13. Норма расхода смазочных материалов в расчете на 100 л расхода основного топлива (табл. П.15)		
13.1	Моторное масло, <i>л</i>	
13.2	Трансмиссионное масло, <i>л</i>	
13.3	Специальные масла, <i>л</i>	
13.4	Пластичные (консистентные) смазки, <i>кг</i>	

## Выводы по работе

---

---

---

Работу выполнил \_\_\_\_\_ / \_\_\_\_\_ /  
Работу принял \_\_\_\_\_ / \_\_\_\_\_ /  
« \_\_\_\_ » \_\_\_\_\_ 20\_\_ г

### Контрольные вопросы

1. Классификация автотранспортных предприятий.
2. Производственно-техническая база. Формы развития ПТБ.
3. Что входит в общую структуру АТП?
4. Назовите основные условия высококачественного проектирования автотранспортных предприятий.
5. Какие сведения содержит задание на проектирование.
6. Основные этапы технологического расчета АТП.
7. Раскройте сущность технологического проектирования в одну стадию.
8. Раскройте сущность технологического проектирования в одну стадию.
9. Какова сущность этапа расчета производственной программы, объемов работ и численности работающих.
10. Какова сущность этапа технологического расчета производственных зон, участков и складов.
11. Что входит в комплект чертежей рабочего проекта?
12. Как производится оценка результатов проектирования?

## Практическое занятие № 2

### РАСЧЕТ ПРОГРАММЫ ТО И РЕМОНТА АВТОМОБИЛЕЙ

**Цель работы:** ознакомить студентов с методикой корректировки нормативов периодичностей пробега до капитального ремонта и технических обслуживаний и расчета технических воздействий на группу (парк) автомобилей на определенный период времени.

#### Задание

1. Скорректировать нормативы периодичности технических обслуживаний и пробега до капитального ремонта с учетом данных таблицы 1.2.
2. Выполнить расчет количества технических воздействий за цикл эксплуатации подвижного состава.
3. Определить количество технических обслуживаний на группу (парк) автомобилей) за цикл, на год.
4. Рассчитать программу диагностических воздействий на весь парк на год.
5. Составить суточную программу технических обслуживаний и диагностирования автомобилей.

Привести выводы по работе.

**Литература:** [6, 7, 12, 20].

#### **1. Корректировка нормативы периодичности технических обслуживаний и пробега до капитального ремонта**

При новом строительстве и реконструкции автотранспортных предприятий (АТП) расчетные нормативы периодичности ТО, пробега до КР (ресурса) для существующего парка подвижного состава следует принимать по действующим «Положениям о техническом обслуживании и ремонте подвижного состава автомобильного транспорта».

В соответствии с «Положением о техническом обслуживании и ремонте подвижного состава автомобильного транспорта» в процессе эксплуатации к подвижному составу применяются следующие виды технических воздействий:

- ежедневное техническое обслуживание (ЕО);
- первое техническое обслуживание (ТО-1);
- второе техническое обслуживание (ТО-2);
- сезонное техническое обслуживание (СО);
- текущий ремонт (ТР);
- капитальный ремонт агрегатов и узлов (КР).

Нормативы периодичности ТО подвижного состава для I-ой категории условий эксплуатации следует принимать не менее величин, приведенных в таблице П.5.

Ресурс пробега подвижного состава - не менее величин, приведенных в таблице П.4.



Нормативы, установленные Положением о ТО и ремонте для эталонных условий, необходимо скорректировать применительно к местным условиям эксплуатации.

Корректирование нормативов периодичностей и трудоемкостей осуществляется следующим образом:

$$L_{KP} = L_{KP}^H \cdot K_1 \cdot K_2 \cdot K_3; \quad (2.1)$$

$$L_{TO-1} = L_{TO-1}^H \cdot K_1 \cdot K_3; \quad (2.2)$$

$$L_{TO-2} = L_{TO-2}^H \cdot K_1 \cdot K_3, \quad (2.3)$$

где  $L_{KP}^H$ ;  $L_{TO-1}^H$ ;  $L_{TO-2}^H$  - соответственно эталонные пробеги до КР, ТО-1 и ТО-2, км;  $L_{KP}$ ;  $L_{TO-1}$ ;  $L_{TO-2}$  – скорректированные пробеги для местных условий эксплуатации до КР, ТО-1 и ТО-2, км;  $K_1$  - коэффициент, учитывающий категорию эксплуатации;  $K_2$  - коэффициент, учитывающий модификацию транспортного средства;  $K_3$  - коэффициент, учитывающий природно-климатические условия работы.

При эксплуатации в АТП автопоездов возможны два варианта принятия периодичности ТО прицепного состава. Первый, наиболее распространенный вариант, когда ТО автопоезда выполняется в сцепке, периодичность обслуживания прицепного состава принимается равной периодичности обслуживания автомобиля (тягача). Второй вариант применяется, когда за одним тягачом закреплены несколько полуприцепов, периодичность обслуживания прицепного состава, рекомендуемая изготовителем, и постановка в ТО осуществляется с учетом фактического пробега конкретного полуприцепа (прицепа). При этом автомобиль ставится на ТО в сцепке поочередно то с одним, то с другим прицепом.

## **2. Расчет количества технических воздействий за цикл эксплуатации подвижного состава**

После обоснования исходных данных для технологического расчета, переходят к расчету производственной программы ТО и ТР автомобилей.

Выполняют расчет количества технических воздействий за цикл эксплуатации на группу автомобилей:

- $N_{KP}$  - количество воздействий КР;
- $N_{TO-1}$  - количество воздействий ТО-1;
- $N_{TO-2}$  - количество воздействий ТО-2;
- $N_{EOc}$  - количество воздействий  $EO_c$  (ежедневное обслуживание, суточное);
- $N_{Eom}$  - количество ежесменных технических обслуживаний, выполняемые перед постановкой автомобилей на текущий ремонт ТР.

За цикл эксплуатации подвижного состава количество воздействий определяют по формулам:

$$N_{KP} = \frac{L_{KP}}{L_{KP}^H}; \quad (2.4)$$

$$N_{TO-2} = \frac{L_{KP}}{L_{TO-2}} - N_{KP}; \quad (2.5)$$

$$N_{TO-1} = \frac{L_{KP}}{L_{TO-1}} - N_{KP} - N_{TO-2}; \quad (2.6)$$

$$N_{EOc} = \frac{L_{KP}}{L_{cc}}; \quad (2.7)$$

$$N_{EOm} = 1,6 \cdot (N_{TO-1} + N_{TO-2}). \quad (2.8)$$

### 3. Расчет количества технических обслуживаний на группу (парк) автомобилей на год

Определение количество ТО на группу (парк) автомобилей за год

Переход от цикла к году планирования выполняется по формуле:

$$\eta_{\Gamma} = \frac{L_{\Gamma}}{L_{KP}}. \quad (2.9)$$

Годовой пробег автомобиля, а, следовательно, программы и объемы работ и ремонтов не соответствует циклу. Поэтому технологический расчет выполняют от цикла к году и далее к суткам и сменам. Для перехода от цикла к году необходимо определить пробег подвижного состава за год:

$$L_{\Gamma} = D_{РАБГ.} \cdot L_{CC} \cdot \alpha_{Т.Г.} \quad (2.10)$$

где  $L_{\Gamma}$  - годовой пробег, км;  $D_{РАБГ.}$  - количество рабочих дней в году, дни;  $L_{CC}$  - среднесуточный пробег, км;  $\alpha_{Т.Г.}$  - коэффициент технической готовности (в технологическом расчете коэффициент технической готовности принять равным  $\alpha_{В.Л.}$  коэффициенту выпуска автомобилей на линию).

За цикл имеем:

$$\alpha_{Т.Г.} = \frac{D_{ЭЦ}}{D_{ЭЦ} + D_{РЦ}}, \quad (2.11)$$

где  $D_{ЭЦ}$  - количество дней эксплуатации в год, дни;  $D_{РЦ}$  - количество дней нахождения в ремонтном цикле, дни.

В расчете  $D_{ЭЦ}$  принять равным числу дней эксплуатации автомобиля за цикл в технически исправном состоянии, т.е. без учета простоев по техническим причинам. Поэтому:

$$D_{ЭЦ} = \frac{L_{KP}}{L_{CC}}. \quad (2.12)$$

Число дней простоя автомобиля в ТО-2, ТР и КР за цикл составляют:

$$D_{РЦ} = \frac{D_{ТО-ТР} \cdot L_{KP} \cdot K'_4}{1000} + D_{КР} + D_{ТРАН}, \quad (2.13)$$

где  $D_{ТО-ТР}$  - количество дней простоя в ТО и ремонте, дни;  $K'_4$  - коэффициент, учитывающий продолжительность простоя автомобилей в ТО и ремонте;  $D_{КР}$  - нормативный простой автомобиля в КР на специализированном ремонтном заводе, дни;  $D_{ТРАН}$  - число дней, затрачиваемых на транспортировку подвижного состава на авторемонтное предприятие и обратно, дни.

Тогда на группу автомобилей  $A_{II}$  годовое число технических воздействий составит:

-  $\sum N_{KP}^{\Gamma}$  годовое количество воздействий КР на группу автомобилей, ед.;

$A_{II}$  - списочное количество автомобилей, ед.:

$$\sum N_{KP}^{\Gamma} = N_{KP} \cdot \eta_{\Gamma} \cdot A_{II}; \quad (2.14)$$

-  $\sum N_{TO-1}^{\Gamma}$  годовое количество воздействий ТО-1 на группу автомобилей:

$$\sum N_{TO-1}^{\Gamma} = N_{TO-1} \cdot \eta_{\Gamma} \cdot A_{II}; \quad (2.15)$$

-  $\sum N_{TO-2}^{\Gamma}$  годовое количество воздействий ТО-2 на группу автомобилей:

$$\sum N_{TO-2}^{\Gamma} = N_{TO-2} \cdot \eta_{\Gamma} \cdot A_{II}; \quad (2.16)$$

-  $\sum N_{EOM}^{\Gamma}$  годовое количество ежесменных технических обслуживаний, выполняемые перед постановкой автомобилей на текущий ремонт и ТО-2 на группу автомобилей:

$$\sum N_{EOM}^{\Gamma} = N_{EOM} \cdot \eta_{\Gamma} \cdot A_{II}; \quad (2.17)$$

-  $\sum N_{EOc}^{\Gamma}$  годовое количество ежедневных обслуживаний  $EO_c$  на группу автомобилей:

$$\sum N_{EOc}^{\Gamma} = N_{EOc} \cdot \eta_{\Gamma} \cdot A_{II}. \quad (2.18)$$

#### 4. Расчет программы диагностических воздействий на весь парк автомобилей на год

Диагностирование как отдельный вид обслуживания не планируется и работы по диагностированию подвижного состава входят в объемы работ по ТО и ТР.

В соответствии с Положением предусматривается обязательное диагностирование технического состояния автомобиля перед ТО-1 и ТО-2.

Оно условно обозначается Д-1 и Д-2 или  $D_1$  и  $D_2$ .

Исходя из назначения и организации диагностирование Д-1 для автомобилей перед ТО-1, после ТО-2 (по узлам и системам, обеспечивающим безопасность движения, для проверки качества работ и заключительных регулировок при необходимости в ТР) по узлам, обеспечивающим безопасность движения. Программа Д-1 на весь парк за год (количество автомобилей, диагностируемых при ТР составляет примерно 10 % программы ТО-1 за год):

$$\sum N_{D-1}^{\Gamma} = 1,1 \cdot \sum N_{TO-1}^{\Gamma} + \sum N_{TO-2}^{\Gamma}, \quad (2.19)$$

где  $\sum N_{D-1}^{\Gamma}$  - годовое количество воздействий Д-1 (общего диагностирования) на группу автомобилей, ед.

Диагностирование Д-2 предназначено для определения мощностных экономических показателей автомобиля при ТО-2, а также для выявления объемов работ ТР. Поэтому программа Д-2 на весь парк за год составляет (количество автомобилей, диагностируемых при ТР принимают равным 20 % годовой программы ТО-2):

$$\sum N_{D-2}^{\Gamma} = 1,2 \cdot \sum N_{TO-2}^{\Gamma}, \quad (2.20)$$

где  $\sum N_{Д-2}^Г$  годовое количество воздействий Д-2 (углубленное диагностирование) на группу автомобилей, ед.

### 5. Определение суточной программы технической воздействия на парк автомобилей

По видам ЕО, ТО, диагностирования и по КР суточная производственная программа определяется по выражению:

$$N_i^{сут} = \frac{N_i^Г}{Д_{РАБ.Г.}}, \quad (2.21)$$

где  $N_i^Г$  - количество  $i$ -го вида технических воздействий за год.

#### Выводы по работе

---

---

---

Работу выполнил \_\_\_\_\_ / \_\_\_\_\_ /

Работу принял \_\_\_\_\_ / \_\_\_\_\_ /  
« \_\_\_\_ » \_\_\_\_\_ 20 \_\_\_\_ г

#### Контрольные вопросы

1. Какова периодичность ТО и КР для различных типов подвижного состава?
2. Что такое коэффициент технической готовности парка АТС?
3. Какие коэффициенты применяются для корректирования периодичностей ТО и КР, а также трудоемкостей ТО и КР?
4. Какие виды диагностирования бывают?
5. Объясните сущность коэффициента перехода от цикла к году планирования.

### Практическое занятие № 3

## РАСЧЕТ ТРУДОЕМКОСТИ ТЕХНИЧЕСКИХ ВОЗДЕЙСТВИЙ ПОДВИЖНОГО СОСТАВА АВТОМОБИЛЬНОГО ТРАНСПОРТА

**Цель работы:** ознакомить студентов с методикой расчета трудоемкостей ТО и ТР автомобилей и формированием производственных отделений и участков производственного корпуса АТП.

#### Задание

1. Произвести корректировку нормативов трудоемкости технических воздействий подвижного состава автомобильного транспорта.

2. Рассчитать годовые объемы работ технических обслуживаний и текущего ремонта автомобилей и распределить их по видам и местам выполнения.

3. Определить годовой объем вспомогательных работ.

4. Распределить объемы трудоемкостей работ ТО и ТР по видам и местам их выполнения.

Привести выводы по работе.

*Примечание.* Работу выполнить с учетом данных, приведенных в таблице 1.1 и полученных в результате расчетов практического занятия 2.

**Литература:** [5, 15, 16,].

#### 1. Корректировка норм трудоемкостей технических воздействий

Корректировку норм трудоемкостей производят по следующим выражениям:

- ежедневное обслуживание (ЕО):

$$t_{EO} = t_{EO}^H \cdot K_2, \quad (3.1)$$

где  $t_{EO}$  - скорректированная трудоемкость ЕО, чел.-ч;  $t_{EO}^H$  - нормативная трудоемкость ЕО, чел.-ч;

- техническое обслуживание:

$$t_{TO-1} = t_{TO-1}^H \cdot K_2 \cdot K_5; \quad (3.2)$$

$$t_{TO-2} = t_{TO-2}^H \cdot K_2 \cdot K_5; \quad (3.3)$$

где  $t_{TO-1}$  - скорректированная трудоемкость ТО-1, чел.-ч;  $t_{TO-1}^H$  - нормативная трудоемкость ТО-1, чел.-ч;  $t_{TO-2}$  - скорректированная трудоемкость ТО-2, чел.-ч;  $t_{TO-2}^H$  - нормативная трудоемкость ТО-2, чел.-ч;

- текущий ремонт:

$$t_{TP} = t_{TP}^H \cdot K_1 \cdot K_2 \cdot K_3 \cdot K_4 \cdot K_5, \quad (3.4)$$

где  $t_{TP}$  - скорректированная удельная нормативная трудоемкость ТР,  $\frac{\text{чел.-ч}}{1000}$ ;

$t_{TP}^H$  - удельная нормативная трудоемкость ТР,  $\frac{\text{чел.-ч}}{1000}$ .

#### 2. Расчет годового объема работ ТО и ТР автомобилей

Объем работ в чел.-ч по видам обслуживаний и ремонту за год определяют по следующим выражениям:

$$T_{EOm}^{\Gamma} = \sum N_{EOm}^{\Gamma} \cdot t_{EO}, \quad (3.5)$$

где  $T_{EOm}^{\Gamma}$  - годовая трудоемкость технологического ежедневного обслуживания  $EO_m$ , чел. - ч ;

$$T_{EOc}^{\Gamma} = \sum N_{EOc}^{\Gamma} \cdot t_{EO}, \quad (3.6)$$

где  $T_{EOc}^{\Gamma}$  - годовая трудоемкость суточного ежедневного обслуживания  $EO_c$ , чел. - ч ;

$$T_{TO-1}^{\Gamma} = \sum N_{TO-1}^{\Gamma} \cdot t_{TO-1}, \quad (3.7)$$

где  $T_{TO-1}^{\Gamma}$  - годовая трудоемкость  $TO-1$ , чел. - ч ;

$$T_{TO-2}^{\Gamma} = \sum N_{TO-2}^{\Gamma} \cdot t_{TO-2}, \quad (3.8)$$

где  $T_{TO-2}^{\Gamma}$  - годовая трудоемкость  $TO-2$ , чел. - ч ;

$$T_{TP}^{\Gamma} = \frac{A_{II} \cdot L_{\Gamma} \cdot t_{TP}}{1000}, \quad (3.9)$$

где  $T_{TP}^{\Gamma}$  - годовая трудоемкость TP, чел. - ч ;

$$\sum T_{\Gamma} = T_{EOc}^{\Gamma} + T_{EOm}^{\Gamma} + T_{TO-1}^{\Gamma} + T_{TO-2}^{\Gamma} + T_{TP}^{\Gamma}.$$

### 3. Расчет годового объема вспомогательных работ

Кроме работ по техническому обслуживанию (ТО) и текущему ремонту (ТР) подвижного состава на АТП выполняются и вспомогательные работы. В состав вспомогательных работ входят работы по ремонту и обслуживанию технологического оборудования, оснастки и инструмента различных зон и участков, содержание инженерного оборудования, сетей и коммуникаций и т.п., зачастую находящиеся в ведении отдела главного механика (ОГМ).

Объем данных работ составляет от общего объема основных работ по ТО и ТР подвижного состава при числе штатных производственных рабочих  $P_{шт}$  до 50 человек - 30 %, от 50 до 125 - 25 % и свыше 125 - 20 % соответственно.

Ориентировочное число штатных рабочих  $P_{шт}$  определяют по выражению:

$$P_{шт} = \frac{\sum T_{\Gamma}}{\Phi_{шт}}, \quad (3.10)$$

где  $\Phi_{шт}$  - годовой фонд времени работы штатного рабочего, ч (табл. 1.2).

Годовая трудоемкость вспомогательных работ определяется по выражению

$$T_{всп} = (0,2 - 0,3) \cdot \sum T_{\Gamma}. \quad (3.10)$$

При объеме работ до 8-10 тыс. чел. - ч в год часть перечисленных работ может выполняться на соответствующих участках и трудоемкость выполнения их входит в суммарную трудоемкость участка. При этом примерное распределение вспомогательных работ по видам показано в таблице 3.1.

Таблица 3.1 - Распределение вспомогательных работ по видам

№ п/п	Виды работ	Распределение работ	
		%	чел. – ч
1	Электромеханические	25	
2	Механические	10	
3	Слесарные	16	
4	Кузнечные	2	
5	Сварочные	4	
6	Жестяницкие и медницкие	5	
7	Трубопроводные /слесарные/	22	
8	Ремонтно-строительные и деревообрабатывающие	16	
Итого		100	

При формировании производственной структуры технической службы АТП в зависимости от объемов работ отдельные работы могут объединяться между собой: (слесарные и механические; кузнечные и сварочные, слесарные, жестяницкие и трубопроводные и т.п.), а также могут передаваться соответствующим ремонтным участкам основного производства.

Электротехнические работы по вспомогательным работам не рекомендуется объединять с работами электротехнического участка основного производства из соображений техники безопасности, так как при переключении рабочих сетей 12 или 24 В на сети 220 или 380 В могут быть нежелательные последствия.

#### 4. Распределение объема работ по места и видам их выполнения

Работы ТО и ТР выполняются различными подразделениями и исполнителями в зависимости от принимаемой на предприятии организации технологических процессов и производственной структуры технической службы.

Для определения обоснованной специализации постов и исполнителей ТО и ремонта необходимо распределить рассчитанные ранее объемы технических воздействий по видам работ в рамках одной технологически совместимой группы.

Структура работ по ТО и ТР автомобилей определяется типом и конструкцией подвижного состава, а также конкретными условиями эксплуатации.

Объемы работ ТО и ТР распределяются по местам их выполнения с учетом технологических и организационных признаков (табл. П.16). Результаты расчетов годового объема работ по ТО и ТР заносят в итоговые ячейки и согласно принятому распределению работ заполняют таблицу 3.2.

Таблица 3.2 - Распределение объемов трудоемкостей работ по местам и видам выполнения

Виды ТО,ТР	Наименование работ	Распределение работ	
		%	чел. – ч
ЕОс	Уборочные		
	Моечные		
	Заправочные		

Виды ТО,ТР	Наименование работ	Распределение работ	
		%	чел. – ч
	Контрольно-диагностические		
	Ремонтные и устранение мелких неисправностей		
	Итого	100	
ЕОт	Уборочные		
	Моечные по двигателю и шасси		
	Итого	100	
ТО-1	Общее диагностирование Д-1		
	Крепежные, регулировочные, смазочные и др.		
	Итого	100	
ТО-2	Углубленное диагностирование Д-2		
	Крепежные, регулировочные, смазочные и др.		
	Итого	100	
ТР	Постовые работы:		
	Общее диагностирование Д-1		
	Углубленное диагностирование Д-2		
	Разборочно-сборочные и регулировочные		
	Сварочные		
	Жестяницкие		
	Деревообрабатывающие		
	Окрасочные		
	Участковые работы:		
	Агрегатные		
	Слесарно-механические		
	Электротехнические		
	Аккумуляторные		
	Ремонт приборов системы питания		
	Шиномонтажные		
	Вулканизационные		
	Кузнечно-рессорные		
	Медницкие		
	Сварочные		
	Жестяницкие		
Арматурные			
Обойные			
	Итого	100	

На основе данных таблицы 3.2 по видам работ ТО-1 (Д-1), ТО-2 (Д-2) в дальнейшем решается задача формирования производственной структуры технической службы АТП, определяются исполнители этих работ.



Если объем какого-либо вида работ, входящего в состав ТО-1 (Д-1), ТО-2 (Д-2), достаточен для полного использования фонда времени специализированного исполнителя, то этот рабочий включается в штат бригады ТО.

Если же объем работ недостаточен, возможны, к примеру, два варианта:

- рабочему бригады ТО поручается выполнение комплекса технологически близких видов работ;
- малые объемы работ выполняют специалисты ремонтных участков, приходящие в зону ТО.

На основе данных таблицы 3.2 по видам работ ТР решается задача формирования производственной структуры технической службы АТП:

- при достаточном объеме работ организуются специализированные участки, отделения;
- при малых объемах – их выполняют объединяемые комплексы (электроаккумуляторные, шиномонтажные и шиноремонтные, жестяницкие, сварочные и т.п.).

При выполнении технологического расчета для АТП, эксплуатирующего автопоезда, таблица 3.2 будет иметь следующий вид, показанный в таблице 3.3.

Таблица 3.3 - Распределение объемов трудоемкостей работ по местам и видам выполнения при эксплуатации автопоездов в АТП (пример)

Виды ТО,ТР	Наименование работ	Распределение работ		Распределение работ	
		%	чел. – ч	%	чел. – ч
		автомобиль		прицеп (полуприцеп)	
ЕО <sub>С</sub>	Уборочные				
	Моечные				
	Заправочные				
	Контрольно-диагностические				
	Ремонтные и устранение мелких неисправностей				
Итого		100		100	

### Выводы по работе

---



---



---

Работу выполнил \_\_\_\_\_ / \_\_\_\_\_ /

Работу принял \_\_\_\_\_ / \_\_\_\_\_ /

« \_\_\_\_ » \_\_\_\_\_ 20\_\_ г

### **Контрольные вопросы**

1. Что такое вспомогательные работы?
2. От каких факторов зависит годовая трудоемкость вспомогательных работ?
3. Как происходит формирование производственной структуры ТО АТП.
4. Как рассчитывается численность ремонтно-обслуживающего персонала?
5. В чем измеряется удельная трудоемкость текущего ремонта?
6. Какие однотипные операции, возможно, объединять между собой?
7. Какие операции по вспомогательным работам можно объединять при формировании производственной структуры АТП?
8. Назовите виды работ, относящиеся к комплексу работ по операциям суточного ежедневного обслуживания.

**Практическое занятие № 4**  
**ОБОСНОВАНИЕ ФОРМ ОРГАНИЗАЦИИ ТО И ТР**  
**ПОДВИЖНОГО СОСТАВА И РАСЧЕТ ЧИСЛЕННОСТИ РАБОЧИХ**

**Цель работы:** ознакомить студентов с методикой формирования производственной структуры технического обслуживания и ремонта подвижного состава на АТП.

**Задание**

1. Обосновать форму организации производства ТО и ТР автомобилей.
2. Рассчитать требуемую численность производственных рабочих.
3. Определить перечень производственных зон и участков.

Привести выводы по работе.

**Литература:** [8, 16, 17, 20].

**1. Обоснование форм организации производства**

Обоснование форм организации производства является определяющим моментом для последующих этапов технологического расчета и в целом проектирования, как

- расчет численности производственных рабочих;
- расчет производственных зон и отделений;
- расчет производственно-складских помещений;
- разработка объемно-планировочных решений производственных зон, участков и производственного корпуса в целом.

В основу форм организации входит решение следующих задач:

- выбор метода производства на поточных линиях и универсальных постах (специализирующихся на выполнении определенного вида воздействия ЕО, ТО-1, ТО-2);
- при разделении производства диагностирования от технического обслуживания выделяют соответствующую долю трудоемкости диагностирования в зависимости от вида и рассчитывают численность исполнителей;
- совмещение выполнения ТО-2 и соответствующего текущего ремонта;
- включение функций по самообслуживанию предприятия в задачи ремонтных участков и отделений;
- объединение специализированных участков в одно производственное подразделение при малой трудоемкости работ. При этом расчетные численности рабочих складываются, а требуемое количество рабочих должно быть целым числом;
- создание отдельного участка (поста) для выполнения уборочных и моечных работ;
- при двухсменной работе предпочтительно выполнение ТО-2 в первую смену, а ТО-1 - во вторую смену.

Режим работы и принимаемые формы организации производства зависят от следующих основных факторов:

- режима работы подвижного состава на линии (количества рабочих дней в году, сменности эксплуатации машин, продолжительности работы на линии);
- доли подвижного состава, ежедневно не возвращающегося на предприятие (междугородные перевозки, работа на других предприятиях);
- требований ежедневного обслуживания (мойка, уборка и пр.). зависящих от видов перевозок и климатических условий;
- наличия производственных мощностей и ограничений по их развитию;
- возможности привлечения рабочих к работе в вечернее и ночное время:

Чем больше суточное время работы подвижного состава, тем меньше остается времени у технической службы АТП для выполнения ЕО, ТО и ТР без потерь линейного времени. Исходя из этого, рекомендуется организовать работы:

- ЕО, ТО-1 - в межлинейное время (во время отстоя подвижного состава);
- ТО-2 - в первую смену или с минимальными цельнодневными простоями автомобилей;
- Д-2 - в первую смену;
- ТР - максимальное количество заявок (устранение мелких неисправностей) между возвратом и выездом автомобилей на линию с организацией для этой цели дополнительной (второй и третьей) смены производства после окончания работы автомобилей. Участки электротехнической, топливной аппаратуры и другие, выполняющие работы непосредственно на автомобиле, должны работать во все организованные смены текущего ремонта.

Работы по восстановлению оборотного фонда агрегатов, узлов, приборов и деталей выполняют в первую смену производства. Для сокращения потребного количества рабочих мест может организовываться вторая смена.

Работы самообслуживания выполняют во все производственные смены.

## **2. Расчет численности производственных рабочих**

Различают технологически необходимое (явочное) и штатное число рабочих.

Технологически необходимое количество рабочих, т.е. непосредственно обеспечивающие выполнение годового объема работ по ТО и ТР в общем или отдельно по каждому виду работ, рассчитывается по формуле:

$$P_T = \frac{T_G}{\Phi_T}, \quad (4.1)$$

где  $P_T$  - количество технологических рабочих, чел.;  $T_G$  - годовая трудоемкость работ рассматриваемого производственного участка, чел. - ч;  $\Phi_T$  - годовой фонд времени технологического рабочего, ч.

Штатное количество производственных рабочих, т.е. принимаемое предприятием с учетом потерь рабочих дней на отпуска, болезни и по другим причинам, определяется по формуле:

$$P_{шт} = \frac{T_G}{\Phi_{шт}},$$

где  $P_{шт}$  - количество штатных рабочих, чел.;  $\Phi_{шт}$  - годовой фонд времени штатного рабочего, ч.

Годовые фонды времени представлены в таблице П.13.

Основным требованием для формирования производственных зон, участков и постов является полная их загрузка за смену. Следовательно, за критерий можно принять целое число рабочих, допускается перегрузка рабочих до 10 % по трудоемкости.

Допускается объединение участков и зон с учетом характера выполняемых работ по однородности.

По данным таблиц 3.1 и 3.2 производят формирование структуры производства ТО и ТР предприятия в виде таблицы 4.1.

Таблица 4.1 - Сводная таблица численности рабочих для формирования структуры производства ТО и ТР предприятия автомобильного транспорта

№ п/п	Виды работ	Годовая трудоемкость, чел. – ч			Технологические рабочие, чел.		Штатные рабочие, чел.	
		ТО и ТР	Самообсл-е (вспом. работы)	Всего	расч.	прин.	расч.	прин.
1	2	3	4	5	6	7	8	9
Постовые работы								
1	УМР (из ЕОс и ЕОт)							
2	ЕО (заправочные, контрольно-диагностические, ремонтные)							
3	ТО-1							
4	Д-1 (общее диагностирование)							
5	ТО-2							
6	Д-2 (углубленное диагностирование)							
Постовые работы								
7	ТР:							
	- разборочно-сборочные							
	- окрасочные							
	- деревообрабатывающие							
	- сварочные							
	- жестяницкие							
Участковые работы								
8	ТР:							
	- агрегатные							
	- слесарно-механические							
	- электротехнические							
	- аккумуляторные							
	- ремонт приборов системы питания							
	- шиномонтажные							

№ п/п	Виды работ	Годовая трудоемкость, чел. – ч			Технологические рабочие, чел.		Штатные рабочие, чел.	
		ТО и ТР	Самообсл-е (вспом. работы)	Всего	расч.	прин.	расч.	прин.
1	2	3	4	5	6	7	8	9
	- вулканизационные							
	- кузнечно-рессорные							
	- медницкие							
	- сварочные							
	- жестяницкие							
	- арматурные							
	- обойные							
	- электромеханические							
	Итого							

*Примечание.* Следует обратить внимание на то, что в графе «Итого» расчетное и принятое значение  $P_T$  и  $P_{шт}$  должны быть близки в пределах округления.

При этом, исходя из принятого совмещения или разделения работ ТО и диагностики Д-1 и Д-2, некоторые работы могут отсутствовать или объединяться, например ТО-1 с Д-1 (при организации ТО-1 методом поточных линий).

В столбец 4, напротив соответствующих строк (механические, слесарные, кузнечные, медницкие, сварочные) записываются данные расчета объема вспомогательных (самообслуживания) работ.

В столбце 5 при соответствующем решении объединяются объемы работ текущего ремонта подвижного состава и вспомогательных работ. В этом случае число в столбце 5 равно сумме чисел в столбцах 3 и 4 по соответствующей строке.

Значения годовых численностей рабочих (столбцы 6 и 8) округляются до целого числа до десятичного знака. До этой операции в вычислении не производится объединение работ в группы (например, сварочно-жестяницкие, слесарно-механические и т.п.), а выполняются расчеты по каждому виду в отдельности, т.е. сварочные, жестяницкие, слесарные, механические и т.п.

После заполнения столбцов 7 и 9 по каждому расчетному числу принимается одно из следующих решений:

- округление в сторону увеличения (0,8 → 1,0; 1,5 → 2,0; 3,6 → 4,0 и т.п.);
- округление в сторону уменьшения (3,2 → 3,0; 12,4 → 12,0 и т.п.);
- объединение расчетных чисел по технологически совместимым группам работ, например:

0,3; 1,7 → 2;

0,4; 0,5 → 1.

При округлении расчетных чисел следует ориентироваться не столько на арифметические правила, сколько на такие смысловые цели, как эффективное использование трудовых ресурсов (2,3 → 2), необходимость резервирования

фонда времени для регистрирования на отклонения от плана (1,7 → 2), реальность выполнения объемов работ (1,25 → 1).

Обобщенным критерием комплекса принятых решений является минимальность разницы чисел в столбцах 7 и 8, 9 и 10.

На следующем этапе принятая численность рабочих по каждому виду работ (участку, зоны) распределяется по сменам.

В условиях малого предприятия, а следовательно малых объемов однотипных работ, как правило, специалисты выполняют работы для всего подвижного состава. Кроме того, производственные участки, отделения и даже отдельные рабочие могут совмещать несколько видов работ (электротехнические, аккумуляторные и по системе питания; сварочные, жестяницкие и медницкие, окрасочные и обойные). Такое объединение зависит от многих факторов: объемов работ, их технологической однородности, режима выполнения по времени суток, наличия и размещения производственных площадей, наличия исполнителей – универсалов и др.

Распределение объемов работ и численности рабочих по производственным сменам (столбцы 7, 9) осуществляется с учетом режима работы подвижного состава и потоков заявок на ремонт.

Основными критериями рационального распределения является выполнение максимального количества заявок в период отстоя подвижного состава и минимальное количество рабочих, занятых в ночное время.

Отделения, которые могут создать запас продукции (оборотный фонд), максимум работ должны выполнять в дневную смену.

### **3. Определение перечня производственных зон и участков**

Для последующего расчета количества постов и численности рабочих объемы ряда работ должны быть разделены на постовые (выполняемые непосредственно на автомобиле, прицепе) и участковые (выполняемые на снятых агрегатах, приборах, узлах или связанные с изготовлением и реставрацией деталей).

При этом для расчета количества постов: сварочных, окрасочных, жестяницких, деревообрабатывающих, разборочно-сборочных – учитываются только объемы постовых работ.

Основным требованием для формирования производственных зон, участков и постов является полная их загрузка за смену. Следовательно, за критерий можно принять целое число рабочих, допускается перегрузка рабочих до 10 % по трудоемкости.

Допускается объединение участков и зон с учетом характера выполняемых работ по однородности.

По данным таблицы 4.1 производят формирование структуры производства ТО и ТР предприятия.

Трудоемкость Д-1 складывается из трудоемкостей при выполнении ТО-1 и общего диагностирования перед выполнением ТР.

Трудоемкость Д-2 складывается из трудоемкостей при выполнении ТО-2 и углубленного диагностирования Д-2 перед выполнением ТР.

При небольших объемах работ расчетная численность рабочих может быть меньше 1. В этих случаях целесообразно совмещать рабочих родственных профессий, а, следовательно, объединение соответствующих работ и участков. К таким относятся, например:

- кузнечно-рессорные, жестяницкие, сварочные и медницкие работы в горячий цех;
- шиномонтажные и вулканизационные (шиноремонтный);
- агрегатные и слесарно-механические.

При объединении соответствующих работ в графах «Принятое»  $P_T$  и  $P_{шт}$  (табл. 4.1) отмечают общей скобкой.

### Выводы по работе

---

---

---

---

Работу выполнил \_\_\_\_\_ / \_\_\_\_\_ /  
Работу принял \_\_\_\_\_ / \_\_\_\_\_ /  
« \_\_\_\_ » \_\_\_\_\_ 20 \_\_\_\_ г

### Контрольные вопросы

1. Какие задачи решаются при организации ТО и ТР подвижного состава?
2. В каких пределах допускается перегрузка или резерв по времени производственных рабочих?
3. Какие производственные участки можно объединять между собой при организации работ по ТР подвижного состава?
4. Назовите основные постовые зоны ТР автомобилей на АТП.
5. От каких факторов зависит режим работы и принимаемые формы организации производства?



## Практическое занятие № 5

### РАСЧЕТ ЗОНЫ ТЕХНИЧЕСКОГО ОБСЛУЖИВАНИЯ АВТОМОБИЛЕЙ

**Цель работы:** научить студентов исходя из выбранных и обоснованных ранее форм организации ТО рассчитывать технологически необходимое количество линий или постов ТО-1, ТО-2.

#### Задание

1. Выполнить расчет зоны ТО, установить количество рабочих постов.
  2. Рассчитать потребную площадь производственной зоны.
  3. Обосновать размеры осмотровой канавы.
  4. Подобрать технологическое оборудование для выполнения операций ТО.
  5. Привести план производственной зоны ТО.
- Привести выводы по работе.

**Литература:** [5, 8, 9, 10, 19,].

#### 1. Расчет зоны ТО автомобиля

Основная часть работ по обслуживанию и ремонту подвижного состава выполняется непосредственно на автомобиле или прицепе, установленном на посту, т.е. на машиноместе, оборудованном для выполнения определенного вида или группы работ. В зависимости от структуры подвижного состава и достаточности объемов однотипных работ линии или посты могут быть в различной степени специализированы:

- предметно – по типу подвижного состава (например, для легковых или для грузовых автомобилей или для автопоездов и для одиночных автомобилей);
- технологически – по виду выполняемых работ (ТО, ремонт, сварочные, окрасочные работы).

Исходя из выбранных и обоснованных ранее форм организации в данном разделе рассчитывается технологически необходимое количество линий или постов для ЕО, ТО-1, ТО-2, Д-1, Д-2, а также количество постов зоны ТР (разборочно-сборочные), сварочного, жестяницкого, деревообрабатывающего (в случае необходимости), окрасочного отделений, зоны ожидания (посты подпора) ТО и ТР.

При разномарочном подвижном составе и малой сменной программе однотипных автомобилей ( $N_{ТО-1}^{свт} \leq 12-15 \frac{авт}{сут}$ ;  $N_{ТО-2}^{свт} \leq 5-6 \frac{авт}{сут}$ ), техническое обслуживание ТО-1 и ТО-2 организуются единичным методом.

Условия организации поточной линии ТО:

- должно соблюдаться «условие поточности» -  $\frac{\tau_{п}}{R} \geq 3$  (т.е. количество рабочих постов в зоне ТО должно быть не менее 3 ед);
- основным фактором, влияющим на выбор метода автомобилей является сменная программа ТО-1 и ТО-2 однотипных автомобилей. Так на средних и

крупных АТП ТО-1 и ТО-2 рекомендуется организовать поточным методом при сменной программе:

- для ТО-1 не менее  $12-15 \frac{\text{авт}}{\text{сут}}$  обслуживаний однотипных автомобилей;
- для ТО-2 не менее  $5-6 \frac{\text{авт}}{\text{сут}}$  обслуживаний однотипных автомобилей.
- обслуживание на поточной линии однотипных автомобилей (технологически совместимые группы).

Исходными данными для расчета являются:

- суточная программа технических воздействий,  $\frac{\text{авт}}{\text{сут}}$ ;
- разовая скорректированная трудоемкость технических воздействий ТО-1 и ТО-2, чел. – ч;
- продолжительность рабочей смены, ч;
- число рабочих смен.

Для зон и отделений, выполняющих работы планового характера (ЕО, ТО-1, ТО-2, Д-1 и Д-2) с постоянным перечнем и объемом, расчет линий и постов ведется по двум основным параметрам – такту и ритму производства.

Если за основу принят поточный метод организации ТО, то количество поточных линий рассчитывается по формуле (также по этой формуле определяется степень перегрузки):

$$X_n = \frac{\tau_n}{R \cdot \varphi}, \quad (5.1)$$

где  $\tau_n$  - такт линии (интервал времени между двумя последовательно сходящими с линии автомобилями), мин;  $R$  - ритм производства (доля времени работы линии за смену, приходящаяся на выполнение одного технического воздействия  $i$ -го вида, мин;  $\varphi$  - коэффициент, учитывающий полезное время использования линии ( $\varphi = 0,85 - 0,95$ ).

В случае, если суточной программы технических воздействий ТО-1 и ТО-2 недостаточно для организации поточного производства, то количество универсальных постов ТО рассчитывается по формуле:

$$X_{ТО_i} = \frac{T_{ТО_i}^Г}{D_{РАБ.Г.} \cdot T_{СМ} \cdot C \cdot P_{СР} \cdot \eta_{исп}}, \quad (5.2)$$

где  $T_{ТО_i}^Г$  - годовая трудоемкость  $i$ -го вида ТО, чел. – ч;  $D_{РАБ.Г.}$  - количество рабочих дней в году, дни;  $T_{СМ}$  - продолжительность смены, ч;  $P_{СР}$  - среднее число рабочих, одновременно работающих на одном посту, чел.;  $\eta_{исп}$  - коэффициент, учитывающий полезное время использования поста ( $\eta_{исп} = 0,85 - 0,95$ ).

Средняя численность рабочих  $P_{СР}$ , занятых одновременно на одном посту, чел.:

- ЕО 1-3
- ТО-1 2-4
- ТО-2 2-5

*Примечание.* При обслуживании большегрузных автомобилей количество рабочих можно увеличить на 1-2 чел.

Ритм производства в соответствии со смысловым значением этого параметра определяется по формуле:

$$R = \frac{60 \cdot C \cdot T_{CM}}{N_{TO_i}^{sym}}, \quad (5.3)$$

где  $T_{CM}$  - продолжительность смены, ч;  $N_{TO_i}^{sym}$  - суточная программа  $i$ -го вида ТО,  $\frac{авт}{сут}$ .

Предлагается вести расчет исходя из условия  $C=1$  и  $T_{CM}=7$  ч с последующей корректировкой количества или продолжительности смены.

Такт поста  $\tau_n$  – время выполнения работ на посту (время пребывания автомобилей на посту обслуживания):

$$\tau_n = \frac{60 \cdot t_{TO} \cdot C}{P_{CP}}, \quad (5.4)$$

где  $P_{CP}$  - среднее число рабочих, одновременно работающих на одном посту, чел.;  $C$  - количество смен, ед.

Такт линии (время пребывания автомобиля на постах поточной линии) периодического действия рассчитывается по формуле:

$$\tau_l = \frac{60 \cdot t_{TO} \cdot C}{P_{CP} \cdot X} + t_n, \quad (5.5)$$

где  $X$  - число рабочих постов на линии, ед.;  $t_n$  - время, затрачиваемое на перемещение автомобиля с одного поста на другой, мин ( $t_n=1-3$  мин и зависит от типа автомобиля, характера выполняемых работ и др.);

Время, затрачиваемое на перемещение автомобиля с одного поста на другой принимается расчетным или экспертным путем:

$$t_{II} = \frac{L_A + a}{V_K} + t_{ОРГ}, \quad (5.5)$$

где  $L_A$  - длина автомобиля (автопоезда), м;  $a$  - интервал между последовательно стоящими на линии автомобилями, м (табл. П 18);  $V_K$  - скорость перемещения автомобиля выбранным конвейером,  $\frac{м}{мин}$ ;  $t_{ОРГ}$  - время, затрачиваемое на организационные мероприятия, предшествующие и завершающие перемещение автомобиля с поста на пост, мин.

Расчетное количество линий так же, как и универсальных постов, может быть в большинстве случаев оказаться нецелым числом.

При отклонении в пределах  $\pm 0,2$  в перерасчете на одну линию (пост), т.е. 0,8-1,2 может приниматься ближайшее целое число, и в этом случае будет иметь место резерв или перегрузка одной линии (поста) не более 20 %, что до-

пустимо и может компенсироваться организационно-технологическими факторами.

При отклонении на  $\pm 0,2$  и более от целого числа необходимо провести корректировку расчетов.

Анализ параметров с точки зрения практики, определяющих ритм и такт производства, показывает, что единственным из них подлежащим регулировке является значение продолжительности работы зоны за сутки ( $T_{CM}$ ), ранее принятой как продолжительность одной смены  $T_{CM} = 7$  ч.

Например, при расчетной величине  $X_{Л} = 1,5$  линий следует принять одну линию с режимом работы в  $C = 1,5$  и  $T_{CM} = 10,5$ , вместо  $T_{CM} = 7$  ч.

Если же в результате расчета получено значение количества линий  $0,5-0,7$ , то это свидетельствует о логической ошибке, сделанной при выборе поточного метода производства, т.е. необходимо рассчитывать не поточные линии, а универсальные посты.

### **Пример расчета поточной линии**

Рассчитать число постов и линий ТО-1 при следующих исходных данных:  
Автомобиль ГАЗ-3307

$$N_{ТО-1}^{сум} = 22 \frac{авт}{сут};$$

$$t_{ТО-1} = 1,9 \text{ чел.-ч};$$

$$T_{CM} = 7 \text{ ч}.$$

1. Определяем сменную трудоемкость работ:

$$T_{ТО-1}^{см} = N_{ТО-1} \cdot t_{ТО-1} = 22 \cdot 1,9 = 41,8 \text{ чел.-ч}$$

2. Потребная общая численность производственных рабочих:

$$P_{ОБЩ} = \frac{T_{ТО-1}^{см}}{T_{см}} = \frac{41,8}{7} = 5,97 \approx 6 \text{ чел.}$$

3. Ритм производства:

$$R = \frac{60 \cdot T_{см} \cdot C}{N_{ТО-1}} = \frac{60 \cdot 7 \cdot 1}{22} = 19,09 \text{ мин}.$$

4. Такт поста:

$$\text{- при } P_{CP} = 2 \text{ чел.}, \tau_n = \frac{60 \cdot t_{ТО-1}}{P_{CP}} = \frac{60 \cdot 1,9}{2} = 57 \text{ мин};$$

$$\text{- при } P_{CP} = 3 \text{ чел.}, \tau_n = \frac{60 \cdot t_{ТО-1}}{P_{CP}} = \frac{60 \cdot 1,9}{3} = 38 \text{ мин}.$$

5. Проверка «условия поточности»  $\frac{\tau_n}{R} \geq 3$  (количество рабочих постов должно быть не менее 3)

$$\text{- при } P_{CP} = 2 \text{ чел.}, \frac{\tau_n}{R} = \frac{57}{19} = 3,0 > 3, \text{ условие выполняется};$$

$$\text{- при } P_{CP} = 3 \text{ чел.}, \frac{\tau_n}{R} = \frac{38}{19} = 2,1 < 3, \text{ условие не выполняется}.$$

6. Такт линии:

$$\tau_n = \frac{60 \cdot 1,9}{2 \cdot 3} + 1 = 20 \text{ мин.}$$

7. Число линий:

$$X_n = \frac{\tau_n}{R \cdot \varphi} = \frac{20}{19 \cdot 0,9} = 1,16.$$

Линия работает с перегрузкой на 16 %, что вполне допустимо (перегрузка до 20 % допустима).

## 2. Расчет площадей поточных линий

Для поточных линий применяется аналитический метод расчета площадей по формуле:

$$F_{ТО} = L_{\phi} \cdot H_{\phi}, \quad (5.6)$$

где  $L_{\phi}$  - фактическая длина линии, м;  $H_{\phi}$  - фактическая ширина линии, м.

Фактическая длина линии определяется из принятого типажа линии (количества рабочих постов, двух- или трехпостовая линия) и наличия поста подпора по формуле:

$$L_{\phi} = L_A \cdot X_{\Pi} + a \cdot (X_{\Pi} - 1) + 2 \cdot a_1, \quad (5.7)$$

где  $L_A$  - длина автомобиля, обслуживаемого на линии, м;  $X_{\Pi}$  - число рабочих постов на линии, ед.;  $a$ ;  $a_1$  - нормативная величина расстояния между автомобилями, стоящими на линии, и от крайнего автомобиля до линии ворот (табл. П.18), м.

Ширина линии определяется исходя из установленных нормативов расстояния, от боковой стороны автомобиля до стенки с учетом расстояния оборудования:

$$H_{\phi} = B + 2 \cdot b, \quad (5.8)$$

где  $B$  - ширина автомобиля, м;  $b$  - нормативная величина расстояния от автомобиля до стены помещения, (табл. П.18), м.

При окончательном установлении значения  $L_{\phi}$  и  $H_{\phi}$  учитывают применяемую сетку колонн (шаг колонн и ширина пролетов).

Схема поточной линии показана на рисунке 5.1

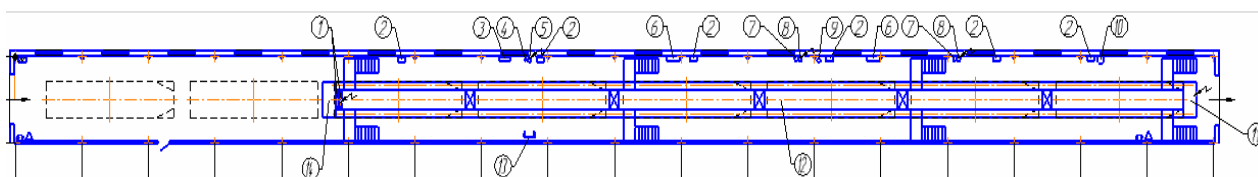


Рисунок 5.1 – Схема поточной линии

## 3. Обоснование размеров осмотровой канавы

Для обеспечения нормальных условий труда и гибкости производственных процессов при их изменении в зонах ТО и ТР преимущественно должно использоваться напольные осмотровые устройства (гидравлические и электрические подъемники, передвижные стойки, опрокидыватели т.п.). В отдельных случаях, исходя из требований технологического процесса, допускается устройство осмотровых канав.

Размеры осмотровых канав проектируются с учетом следующих требований:

- длина рабочей зоны канавы должна быть не менее габаритной длины подвижного состава;

- ширина канавы устанавливается исходя из размеров колеи подвижного состава;

- глубина канавы должна обеспечивать свободный доступ к агрегатам, узлам и деталям, расположенным снизу подвижного состава, и составлять для легковых автомобилей и автобусов (за исключением особо малого класса) 1,1-1,2 м, для внедорожных автомобилей-самосвалов 0,5-0,7 м. В соответствии с ОНТП 01-91 для удобства работы и обеспечения безопасности при наличии двух и более параллельных канав, расположенных рядом, они соединяются между собой открытой траншеей (тупиковые или тоннельные проезды). Ширина траншей и тоннелей должна быть 1,2 м, если они служат только для перехода, и 2-2,2 м, если в них расположены рабочие места и технологическое оборудование. Из тоннелей и траншей предусматриваются выходы по лестницам в производственные помещения.

#### **4. Выбор технологического оборудования, инструментов и приспособлений для выполнения операций ТО автомобиля**

Логика организации производства любых работ, а также условия сертификации работ по ТО и ремонту автотранспортных средств требуют наличия в предприятии предусмотренных технологической документации оборудования, оснастки, приборов, приспособлений и инструмента, необходимых для обеспечения производственных процессов.

Применительно к курсовому проекту подбор оборудования выполняется для организуемых в предприятии зон, отделений, участков и отдельных рабочих мест. Подбор проводится на основе каталогов и информации о производстве нового прогрессивного оборудования и т.п.

Перечень технологического оборудования и оснастки для зоны, отделения или рабочего места определяется принимаемой технологией на выполнение работ. В приложении таблицы П.19 дан перечень оборудования для выполнения различных работ ТО и ТР и их краткая характеристика.

Номенклатура и число отдельных видов оборудования для проектируемого АТП могут корректироваться с учетом технологических карт обслуживания автомобилей, специфики работы предприятия (принятых методов организации работ, числа постов, режима работы зон и участков и т.п.).

Даже при одном работающем, например в электротехническом отделении, требуется весь комплекс оборудования и оснастки, необходимый для обслуживания и ремонта электрооборудования эксплуатируемых автомобилей. В этом случае у одного рабочего будет несколько рабочих мест.

Количество оборудования, используемого для выполнения постовых работ (подъемники, стенды и т.п.), определяется исходя из расчетного количества постов и их специализации.

Количество инвентаря и оснастки (верстаки и пр.) индивидуального использования определяется по числу работающих данной специализации в наиболее загруженную смену.

Количество одноименного оборудования зависит от объемов работ, количества смен выполнения работ в сутки, а, следовательно, количества однотипных рабочих мест. Оно рассчитывается двумя методами:

1) по трудоемкости работ и фонду рабочего времени оборудования

$$N_{OB} = \frac{T_{OB}}{D_{РАБ.Г.} \cdot T_{СМ} \cdot C \cdot \eta_{ИСП} \cdot P_{OB}}, \quad (5.9)$$

где  $T_{OB}$  - годовой объем работ с использованием данного оборудования, чел.-ч;  $D_{РАБ.Г.}$  - число рабочих дней в году выполнения данного вида работ, дни;  $T_{СМ}$  - продолжительность рабочей смены, ч;  $C$  - число рабочих смен;  $\eta_{ИСП}$  - коэффициент, учитывающий использование оборудования;  $P_{OB}$  - число рабочих, одновременно работающих на данном оборудовании, чел.

2) по степени использования оборудования и его производительности (на примере моечной установки)

$$N_{УСТ} = \frac{N_{ЕО}^{СУТ} \cdot \varphi_{ЕО}}{N_{УСТ} \cdot T_{УСТ} \cdot \eta_{УСТ}}, \quad (5.10)$$

где  $N_{ЕО}^{СУТ}$  - число автомобилей, проходящих ЕО за сутки,  $\frac{авт}{сут}$ ;  $\varphi_{ЕО}$  - коэффициент, учитывающий неравномерность поступления автомобилей на мойку ( $\varphi_{ЕО} = 1,4-1,8$ );  $N_{УСТ}$  - производительность моечной установки,  $\frac{авт}{ч}$ ;  $T_{УСТ}$  - продолжительность работы установки в сутки, ч;  $\eta_{УСТ}$  - коэффициент, учитывающий использование рабочего времени установки.

При одном и том же количестве рабочих мест (оборудования и оснастки), определяемом перечнем выполняемых в предприятии работ, можно обеспечить увеличение объемов работ в несколько раз:

- во-первых, за счет увеличения числа рабочих на одном рабочем месте;
- во-вторых, за счет двух- и трехсменного использования рабочих мест.

При совмещении различных видов работ в одно отделение или участок (сварочные и жестяницкие, электротехнические и аккумуляторные и другие) составляется совместная экспликация оборудования для удобства расчета производственных площадей.

В этом случае количество рабочих мест может превышать число рабочих, занятых в одну смену. В ведомость включаются машинно-места для выполнения постовых работ (сварочных, кузовных и пр.), количество которых должно определяться расчетом.

Особенно тщательно разрабатывается экспликация для участка или зоны, прорабатываемых в курсовом проекте по индивидуальному заданию. Эта экспликация переносится в спецификацию чертежа планировочного решения.

## 5. План производственной зоны

План производственной зоны ТО чертится в программе Компас-3D с соблюдением требований машиностроительного черчения и масштаба, используя установленные условные обозначения.

Схема планировки зоны ТО (прямоточный или тупиковый) обосновывается в результате проведенных расчетов и обоснованных планировочных решений.

Таблица 5.1 - Виды и типы планировки зон ТО

Вид	Тип
Прямоточный	Проездной Тупиковый
Тупиковый прямоугольный	Однорядный Двухрядный Косоугольный Комбинированный

**Примечание.** В проекте не принимать заезд и выезд автомобиля из боковых ворот. Перечень оборудования привести на отдельном листе в виде спецификации.

### Выводы по работе

---

---

Работу выполнил \_\_\_\_\_ / \_\_\_\_\_ /  
Работу принял \_\_\_\_\_ / \_\_\_\_\_ /  
« \_\_\_\_ » \_\_\_\_\_ 20\_\_ г

### Контрольные вопросы

1. Назовите основные методы организации текущего ремонта.
2. Раскройте сущность расчета постов контрольно-технического пункта.
3. Основные условия организации поточной линии.
4. Расчет длины и ширины поточной линии ТО.
5. Что такое такт линии?
6. Что такое ритм производства?



## Практическое занятие № 6 РАСЧЕТ ПРОИЗВОДСТВЕННОЙ ЗОНЫ ТЕКУЩЕГО РЕМОНТА ПОДВИЖНОГО СОСТАВА

**Цель работы:** научить студентов расчету необходимого количества постов зоны ТР, ее площади и разрабатывать план зоны ТР подвижного состава.

### Задание

1. Рассчитать количество постов ТР.
2. Рассчитать площадь производственной зоны ТР.
3. Подобрать технологическое оборудование и оснастку для производственной зоны ТР.
4. Выполнить расчет постов ожидания ТО и ТР
5. Начертить план производственной зоны ТР.
6. Выполнить расчет постов контрольно-технического пункта.

Привести выводы по работе.

**Литература:** [1, 4, 12, 18, 19, ].

### 1. Расчет количества постов ТР

Основная часть работ обслуживания и ремонта подвижного состава выполняется непосредственно на автомобиле или прицепе, установленном на посту, т.е. на машиноместе, оборудованном для выполнения определенного вида или группы работ.

Исходя из выбранных и обоснованных ранее форм организации в данной работе необходимо рассчитать количество постов зоны ТР (крепежные, регулировочные, монтажные и демонтажные работы), сварочного, окрасочного, кузовного (жестяницкое) отделений и другие отделения в зависимости от типа подвижного состава и производственной структуры технической службы конкретного АТП.

Для каждой из перечисленных зон или отделений расчет выполняется отдельно с обоснованием исходных данных и нормативов.

При технологической несовместимости групп автомобилей, эксплуатируемых в АТП, для каждой из них ведется расчет количества постов ТР отдельно: например, для тягачей, автопоездов и полуприцепов; для автобусов «Икарус» и для ЛиАЗ; для грузовых автомобилей и для легковых.

При этом расчете число воздействий по ТР неизвестно, поэтому для расчета количества постов используют годовой объем постовых работ ТР.

Исходя из многообразия условий работы зоны ТР, особенно неравномерного распределения объемов по сменам, из всех рекомендуемых методов расчета для любых условий наиболее применима следующая формула:

$$X_{ТР} = \frac{T_{ТР_i}^Г \cdot \varphi}{D_{РАБ.Г.} \cdot T_{СМ} \cdot C \cdot P_{СР} \cdot \eta_{ИСП}}, \quad (6.1)$$

где  $T_{ТР_i}^Г$  - годовая трудоемкость контрольных, крепежных, регулировочных, монтажно-демонтажных работ, выполняемых на постах ТР, чел.-ч (табл. 4.1);  $\varphi$  - коэффициент, учитывающий возможность неравномерного поступления ав-

томобилей в зону ТР в течение смены ( $\varphi = 1,2 - 1,4$ );  $D_{РАБ.Г.}$ ,  $T_{СМ}$ ,  $C$ ,  $P_{СР}$  - принимаются с учетом специфики работы каждого  $i$ -го отделения;  $\eta_{ИСП}$  - коэффициент, учитывающий использования рабочего времени поста за смену ( $\eta_{ИСП} = 0,85 - 0,90$ ).

При расчете количества постов ТР отдельно для каждой эксплуатируемой в АТП группы подвижного состава в качестве исходных данных берутся соответствующие объемы работ из технологического расчета.

Расчетное количество постов ТР почти всегда является нецелым числом, что требует принятия вариантных логических решений, ряд которых приведен ниже:

- $X_{ТР} = 0,3$  - возможные варианты принятия решения:
  - организовать один пост с использованием его на 30%;
  - организовать один пост с выполнением на нем других, технологически совместимых работ;
  - не организовывать пост, а эти работы выполнять на автообслуживающих предприятиях;
- $X_{ТР} = 0,8$  - решение:
  - организовать один пост с резервом фонда времени на 20%;
- $X_{ТР} = 1,4$  - решение:
  - организовать один пост с увеличением расчетной продолжительности смены (например, с 8 до 11,2 часа);
- $X_{ТР} = 2,3$  - решение:
  - увеличить среднее количество рабочих на посту и организовать два поста;
- $X_{ТР} = 4,0$  - решение:
  - ограничиться двумя постами при двухсменном их использовании.

## 2. Расчет площади производственной зоны ТР

Расчет площади производственной зоны ТР рассчитывается по количеству постов при выполнении работ на универсальных тупиковых или проездных постах по формуле:

$$F_{ТР} = f_{АВ} \cdot X_{ТР} \cdot K_{П}, \quad (6.2)$$

где  $f_{АВ}$  - площадь, занимаемая автомобилем (автопоездом) по габаритным размерам,  $м^2$ ;  $X_{ТР}$  - суммарное количество рабочих постов (разборочно-сборочных) и машинно-мест ожидания,  $ед.$ ;  $K_{П}$  - коэффициент плотности расстановки постов, учитывающий проезды.

Значение коэффициента  $K_{П}$ , учитывающего плотность расстановки постов, выбирается из следующих соображений:

- $K_{П} = 6 - 7$  - при однорядном (боксовом) расположении постов;
- $K_{П} = 4 - 5$  - при двухрядном расположении постов.
- меньшие значения  $K_{П}$  принимаются для крупногабаритного подвижного состава.

Площадь, полученную для производственной зоны ТР необходимо скорректировать по ширине и длине исходя из принятой сетки колонн, используемой при проектировании автотранспортных предприятий.

Определение ширины и длины производственной зоны ТР.

Минимальная ширина при однорядной расстановке постов рассчитывается по выражению по выражению:

$$Ш_{MIN} = L_A + 2 \cdot a + R, \quad (6.3)$$

а при двухрядной

$$Ш_{MIN} = 2 \cdot L_A + 4 \cdot a + R, \quad (6.4)$$

где  $L_A$  - длина автомобиля, м;  $R$  - минимальный радиус поворота автомобиля, м;  $a$  - норма минимального расстояния между торцами автомобиля и стеной помещения, м (табл. П.18).

Полученный результат округляют в большую сторону согласно принятой сетки колонн. Сетка колонн измеряется расстояниями между осями рядов в продольном и поперечном направлениях, меньшее расстояние называется шагом колонн, а большое пролетом. Размеры пролетов и шагов колонн, как правило, должны быть кратны 6 метрам (рис. 6.1).

Тогда длина участка должны быть:

$$L_{уч} = \frac{F_{уч}}{Ш_{MIN}} \quad (6.5)$$

и результат также округляют, как и размер ширины участка под значение кратное 6. Тогда действительная площадь составит:

$$F_{уч} = L_{уч} \cdot Ш_{MIN}. \quad (6.6)$$

И результат не должен превысить 10 % расчетной площади  $F_{уч}$ . При расстановке постов необходимо также учитывать нормативное расстояние между автомобилями.

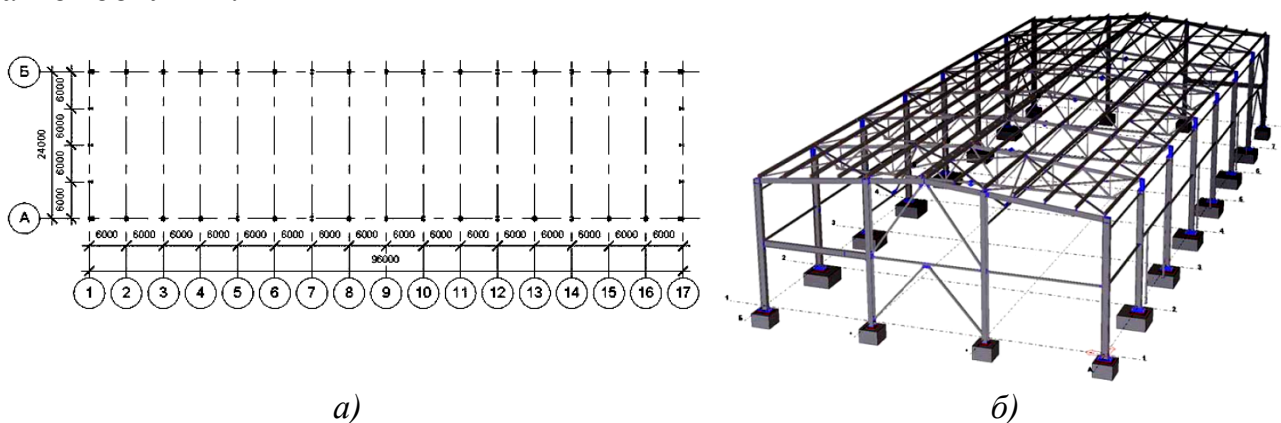


Рисунок 6.1 – Компонка здания производственного корпуса АТП  
 а) конструктивная схема; б) 3D модель

### 3. Выбор технологического оборудования, инструментов и приспособлений для выполнения операций ТР автомобилей

При подборе технологического оборудования пользуются данными каталогов, справочников и т.п. В таблице П.30 представлен примерный перечень

оборудования для выполнения различных работ ТО и ТР и их краткая характеристика.

Номенклатура и число отдельных видов оборудования для проектируемого АТП могут корректироваться с учетом технологических карт обслуживания автомобилей, специфики работы предприятия (принятых методов организации работ, числа постов, режима работы зон и участков и т.п.).

По производственной зоне ТР составляется экспликация оборудования по форме представленной в таблице 6.1.

Таблица 6.1 - Экспликация оборудования зоны ТР

№ п/п	Наименование оборудования	Габаритные размеры, <i>мм</i>	Кол-во, <i>ед</i>	Площадь, <i>м<sup>2</sup></i>	
				ед.	общ.

#### 4. Расчет постов ожидания ТО и ТР

Посты ожидания предназначены для повышения эффективности использования рабочих постов за счет сокращения времени поиска автомобилей на территории АТП и их перегона, а также обеспечения возможности начать работы сразу после постановки автомобиля на пост, особенно в зимнее время.

Общее количество постов ожидания ТО и ремонта в АТП может включать:

- посты подпора непосредственно на поточных линиях ТО-1, ТО-2, диагностики;
- посты подпора в зонах ТР и ТО-2 (при универсальных постах);
- посты в зонах ожидания перед въездом в производственный корпус;
- посты на накопительных площадках перед ЕО.

В зависимости от специфики планируемых решений и организации производства в конкретном АТП посты ожидания могут предусматриваться отдельно для соответствующего вида обслуживания или совместно для нескольких видов воздействий (ТО и ТР).

Количество постов ожидания принимается из расчета:

- перед ЕО и Д-1 – 50 % часовой пропускной способности;
- перед ТО-1, ТО-2 и Д-2 – 50 % сменной программы;
- перед ТР, непосредственно в зоне 20-40 % от числа рабочих постов, а в зоне ожидания на открытой площадке, исходя из 25 % от расчетного количества неисправных автомобилей за сутки.

#### 5. План производственной зоны

План производственной зоны ТР чертится в программе Компас-3D с соблюдением требований машиностроительного черчения и масштаба, используя установленные условные обозначения.

Схема планировки зоны ТР (проездной или тупиковый) задается преподавателем.

## 6. Расчет постов контрольно-технического пункта

Контрольно-технический пункт (КТП) предназначен для контроля технического состояния подвижного состава АТП при его выпуске и возврате с линии. При этом персонал КТП выполняет целый ряд функций, эффективность которых зависит от комплекса организационно-технологических, технических и других факторов.

Качество контроля технического состояния автомобилей в значительной степени зависит от обоснованного количества постов КТП, которое может быть рассчитано по формуле:

$$X_{КТП} = \frac{A_{И} \cdot \alpha_{В.Л.} \cdot Q \cdot t_{ВЫП} \cdot K_{ПР}}{П_{ВЫП} \cdot \eta_{П}}, \quad (6.7)$$

где  $Q$  - доля подвижного состава, выпускаемого в пиковый период ( $Q = 0,5 - 0,6$ );  $t_{ВЫП}$  - время, затрачиваемое механиком КТП на выполнение всех функций, связанных с выпуском и приемом одного автотранспортного средства с линии ( $t_{ВЫП} = 5 - 10$  мин);  $K_{ПР}$  - доля трудоемкости функций контроля, выполняемая при выпуске автомобилей на линию ( $K_{ПР} = 0,2 - 0,3$ );  $П_{ВЫП}$  - пиковый период выпуска подвижного состава на линию ( $П_{ВЫП} = 120 - 180$  мин);  $\eta_{П}$  - коэффициент использования полезного фонда времени поста КТП ( $\eta_{П} = 0,85 - 0,90$ ).

Остальные работы выполняются водителями, механиками автоколонн, работниками ОТК, персоналом участка диагностики, рабочими ТО и ТР.

### Выводы по работе

---

---

Работу выполнил \_\_\_\_\_ / \_\_\_\_\_ /  
Работу принял \_\_\_\_\_ / \_\_\_\_\_ /  
« \_\_\_\_ » \_\_\_\_\_ 20 \_\_\_\_ г

### Контрольные вопросы

1. Назовите основные методы организации текущего ремонта.
2. Раскройте сущность расчета постов контрольно-технического пункта.
3. Основные условия организации поточной линии.
4. Расчет длины и ширины поточной линии ТО.

## **Практическое занятие № 7**

### **РАСЧЕТ ПЛОЩАДЕЙ ПРОИЗВОДСТВЕННЫХ УЧАСТКОВ**

**Цель работы:** научить студентов расчету площадей производственных участков по площади занимаемой технологическим оборудованием, инструментом, оснасткой на примере аккумуляторного участка и методу, основанному на нормативе на одного работающего в наиболее нагруженную смену.

#### **Задание**

1. Определить годовую трудоемкость работ, численность производственных рабочих аккумуляторного участка производственного корпуса АТП.
2. Подобрать технологическое оборудование, инструмент, оснастку.
3. Рассчитать площадь аккумуляторного участка по площади, занимаемой технологическим оборудованием.
4. Начертить схему аккумуляторного участка в масштабе, уточнить площадь участка.
5. Рассчитать категорию по взрыво- и пожарной опасности участка при однодневном обслуживании определенного количества обслуживания аккумуляторов.
6. Рассчитать площадь производственных участков по методу, основанному на нормативе на одного работающего в наиболее нагруженную смену.

Привести выводы по работе.

**Литература:** [11, 21, 22, 23, 24, 25, 26, 27, 28].

При расчете площадей производственных участков используются 2 метода:

- по площади занимаемой технологическим оборудованием;
- по методу, основанному на нормативе на одного работающего в наиболее нагруженную смену.

#### **1. Определение годовой трудоемкости работ, численности производственных рабочих аккумуляторного участка производственного корпуса АТП**

При выполнении практического занятия № 4 «Обоснование форм организации ТО и ТР подвижного состава и расчет численности рабочих» в таблице 4.1 определены годовая трудоемкость работ, выполняемых на аккумуляторном участке автотранспортного предприятия и численность штатных производственных рабочих необходимых для выполнения данного объема работ.

Данные значения необходимы для составления экспликации технологического оборудования для рассматриваемого аккумуляторного участка и определения площади занимаемой этим оборудованием.

#### **2. Подбор технологического оборудования, инструмента, оснастки**

Подбор технологического оборудования, инструмента, оснастки ведется по каталогам и справочникам. Количество их определяется с учетом технологического процесса выполнения работ, числа рабочих мест и специфики операций.

При этом можно воспользоваться таблицей П.29 «Примерный перечень основного оборудования производственных участков АТП», приведенной в приложении 2 или таблицей 7.1.

Таблица 7.1 - Экспликация технологического оборудования, инструмента, оснастки аккумуляторного участка

№ п/п	Наименование, краткая характеристика	Тип, модель	Кол-во, ед	Габаритные размеры, мм	Площадь, м <sup>2</sup>	
					ед.	общ.
1	Станок настольный сверлильный	НС-12А	1	300×400	0,12	0,12
2	Дистиллятор	ДЭ-4-2	1	400×400	0,16	0,16
3	Электротельфер	8002М	1	100×7200	0,72	0,72
4	Выпрямитель	ВСА-5К	2	200×350	0,07	0,14
5	Источник постоянного тока	УИП-200БП	1	600×600	0,36	0,36
6	Электротигель для плавки мастики V=3,2л	8022	1	360×400	0,14	0,14
7	Вентилятор приточный 1500 мин <sup>-1</sup> , 2 $\frac{м^3}{ч}$	Собств. изгот.	1	-	-	-
8	Электротигель для плавки свинца	ГОО-942	1	380×410	0,16	0,16
9	Вентиляция вытяжки 3000 мин <sup>-1</sup> , 6 $\frac{м^3}{ч}$	Собств. изгот.	1	-	-	-
10	Тележка	536М	1	400×800	0,32	0,32
11	Комплект приспособлений и инструмента для ремонта АКБ	ПТ-7300М	1	-	-	-
12	Пробник	Э-107	1	80×150	0,012	0,012
13	Пробник	Э-108	1	80×150	0,012	0,012
14	Комплект приспособлений и инструмента	Э-401	2	300×400	0,12	0,24
15	Тележка аккумуляторная	Собств. изгот.	1	600×1500	0,90	0,90
16	Приспособление для обрезки пластин	Собств. изгот.	1	-	-	-
17	Устройство для ускоренной зарядки АКБ	Э-410	1	710×540	0,38	0,38
18	Устройство для заливки дистиллированной воды	ПА-10	1	200×200	0,04	0,04
19	Прибор для проверки блока на герметичность	Собств. изгот.	1	80×200	0,016	0,016
20	Стенд для контроля и проверки АКБ	Р-83	1	870×2400	2,09	2,09
21	Стенд для ремонта АКБ	Р-86	1	820×2200	1,8	1,8
22	Стеллаж для АКБ	И-118	1	800×1200	0,96	0,96

№ п/п	Наименование, краткая характеристика	Тип, модель	Кол-во, ед	Габаритные размеры, мм	Площадь, м <sup>2</sup>	
					ед.	общ.
23	Стеллаж для АКБ	Г-117	1	710×2000	1,42	1,42
24	Верстак слесарный	Собств. изгот.	1	700×1200	0,84	0,84
25	Шкаф инструментальный	Собств. изгот.	1	435×950	0,41	0,41
26	Ванна со шлакоуловителем	Собств. изгот.	1	500×600	0,3	0,3
27	Штатив с бутылкой для кислоты	Собств. изгот.	1	400×400	0,16	0,16
28	Бак для электролита	Собств. изгот.	1	400×400	0,16	0,16
29	Бак для дистиллированной воды	Собств. изгот.	1	400×400	0,16	0,16
30	Стеллаж для АКБ	Собств. изгот.	2	2600×70	0,182	0,364
31	Стенд для доливки воды	Собств. изгот.	1	700×1500	1,05	1,05
32	Ларь для обтирочных материалов	Собств. изгот.	1	310×500	0,15	0,15
33	Киянка	Собств. изгот.	1	100×250	0,025	0,025
34	Отвертка	ГОСТ 17194-71	1	20×200	0,004	0,004
35	Штангенциркуль	ШЦ 0-125	1	100×250	0,025	0,025
36	Молоток	-	1	60×300	0,018	0,018
37	Огнетушитель	ОП-10	2	150×1000	0,15	0,3
38	Стол канцелярский	-	1	655×1135	0,74	0,74
39	Стул	-	2	405×420	0,17	0,34
40	Стол для выпрямителей	Собств. изгот.	1	420×1200	0,5	0,5
41	Умывальник	-	2	400×400	0,16	0,32
42	Ванна для мойки АКБ	-	1	700×1600	1,12	1,12
43	Аптечка	-	1	100×300	0,03	0,03
44	Ящик с песком	Собств. изгот.	1	500×500	0,25	0,25
Итого					16,4	17,3

### 3. Расчет площади аккумуляторного участка по площади, занимаемой технологическим оборудованием

Расчет площади ведется по выражению:

$$F_{\text{пр.уч}} = f_{\text{об}} \cdot K_{\text{п}}, \quad (7.1)$$



где  $f_{об}$  - площадь, занимаемая оборудованием в плане,  $m^2$ ;  $K_{пл}$  - коэффициент, учитывающий плотность расстановки оборудования на рассматриваемом участке (табл. 7.2).

Таблица 7.2 - Значения коэффициентов плотности расстановки оборудования на производственных участках

Наименование отделения	$K_{пл}$	Наименование отделения	$K_{пл}$
Слесарно-механическое	3,5	Шиномонтажное	3,5
Кузнечно-рессорное	5,0	Аккумуляторное	4,5
Медницкое	3,5	Топливной аппаратуры	4,0
Жестяницкое	4,5	Кузовное	2,5
Сварочное	4,5	Агрегатное	2,5
Деревообрабатывающее	5,0	Склад масла	2,5
Обойное	3,5	Склад резины	2,5
Арматурное	4,5	Склад запасных частей, агрегатов и материалов	2,5
Электротехническое	3,5	Кладовая инструментов	2,5
Шиномонтажное	4,0		

Значение, полученное в результате расчета площади аккумуляторного участка по выражению (7.1) округляют в сторону увеличения под принятую сетку колонн кратную 6.

#### 4. Схема аккумуляторного участка

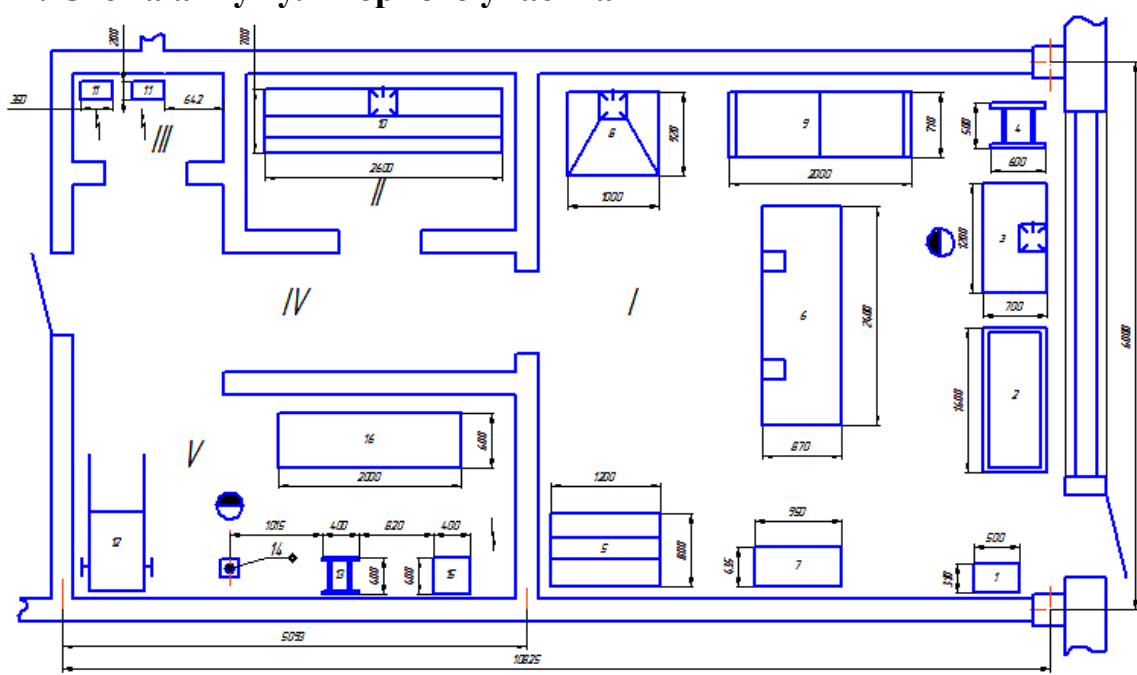


Рисунок 7.1 – Типовой проект аккумуляторного участка

#### 5. Расчет категории по взрыво- и пожарной опасности аккумуляторного участка

##### 5.1. Исходные данные:

- площадь участка  $F_{AK} = \text{---} m^2$ ;

- высота помещения  $H = \text{_____} \text{ м}$ ;
- объем помещения  $V_{AK} = F_{AK} \cdot H \text{ м}^3$ ;
- марка заряжаемого аккумулятора – \_\_\_\_\_;
- количество одновременно заряжаемых аккумуляторов  $n = \text{_____} \text{ ед}$ ;
- максимальный зарядный ток  $I = \text{_____} \text{ А}$ ;
- максимальная абсолютная температура воздуха в рабочем расположении АТП (можно принять для территории Чувашской Республики +39°C).

### 5.2 Обоснование расчетного варианта наиболее неблагоприятного в отношении взрыва

а) при расчете избыточного давления взрыва в качестве расчетной возможности принимается наиболее неблагоприятной в отношении взрыва период, связанных с зарядкой полностью разряженных батарей с 2,3 В на элемент и наибольшем значении зарядного тока, превышающего в четыре раза максимальный зарядный ток;

б) продолжительность поступления водорода в помещение соответствует конечному периоду зарядки при обильном газовыделении и принимается равным 1 час ( $T = 3600 \text{ сек}$ );

в) за расчетную температуру принимается максимальная абсолютная температура наружного воздуха в населенном пункте (климатической зоны) согласно СНиП 23-01-99.

### 5.3 Масса поступающего в помещение воздуха при заряде АКБ

Масса поступающего в помещение воздуха при заряде АКБ выделяющего в одном элементе при установленном динамическом равновесии между силой зарядного тока и количеством выделяемого газа, составляет:

$$\frac{M}{V \cdot T} = \frac{1}{F} \cdot \frac{A}{Z}, \quad (7.2)$$

где  $F$  - постоянная Фарадея ( $F = 96485 \frac{\text{Кл}}{\text{моль}}$ );  $A$  - атомная единица массы водорода ( $A = 1,00727 \text{ а.е.м.}$ );  $Z$  - валентность водорода ( $Z = 1$ );  $I$  - сила зарядного тока, А;  $T$  - расчетное время заряда, сек.

$$\frac{M}{V \cdot T} = \frac{1}{9,65 \cdot 10^4} \cdot \frac{1 \cdot 10^{-3}}{1} = 1,036 \cdot 10^{-8} \frac{\text{кг}}{\text{А} \cdot \text{с}}$$

Объем водорода  $V_H$ , поступающего в помещение при заряде нескольких батарей ( $\text{м}^3$ ), можно определить из выражения:

$$V_H = \frac{(1,036 \cdot 10^{-8})}{\rho_B} \cdot 4 \cdot (I_1 \cdot n_1 + I_2 \cdot n_2 + \dots + I_i \cdot n_i) \cdot 3600, \quad (7.3)$$

где  $\rho_B$  - плотность водорода, при расчетной температуре воздуха,  $\frac{\text{кг}}{\text{м}^3}$ ;  $I_i$  - максимальный зарядный ток  $i$ -ой батареи, А;  $n_i$  - количество аккумуляторов  $i$ -ой батареи.

$$V_H = \frac{1,036 \cdot 10^{-8}}{0,0786} \cdot 4 \cdot 19 \cdot 10 \cdot 3600 = 0,36 \text{ м}^3.$$

Плотность водорода определяется по формуле:

$$\rho_B = \frac{M}{V_o \cdot (1 + \alpha \cdot t_p)}, \quad (7.4)$$

где  $M$  - масса одного моля водорода ( $M = 2 \cdot 10^{-3} \frac{\text{кг}}{\text{моль}}$ );  $V_o$  - объем одного моля газа при нормальных условиях ( $V_o = 22,413 \frac{\text{л}}{\text{моль}}$ );  $\alpha$  - коэффициент температурного расширения газа ( $\alpha = 0,00367 \text{ град}^{-1}$ );  $t_p$  - расчетная температура воздуха,  $^{\circ}\text{C}$ .

$$\rho_B = \frac{2 \cdot 10^{-3}}{22,413 \cdot (1 + 0,00367 \cdot 39)} = 0,0786 \frac{\text{кг}}{\text{м}^3}.$$

#### 5.4 Стехиометрическая концентрация водорода

Стехиометрическая концентрация водорода  $C_{CT}$  рассчитывается по формуле:

$$C_{CT} = \frac{100}{(1 + 4,84 \cdot \beta)}, \quad (7.5)$$

$$\beta = n_C + \frac{(n_H - n_X)}{4} - \frac{n_O}{2}, \quad (7.6)$$

где  $n_C, n_H, n_O, n_X$  - число атомов  $C, H, O$  и галоидов в молекуле газа.

#### 5.5 Определение избыточного давления взрыва $\Delta P$ водорода в зарядном помещении аккумуляторного участка

Избыточное давление определяется по формуле:

$$\Delta P = 717 \cdot \frac{M}{(V_{CB} \cdot \rho_B)} = 717 \cdot \frac{V_H}{V_{CB}}. \quad (7.7)$$

Если избыточное расчетное давление взрыва более  $5 \text{ кПа}$ , то зарядное помещение аккумуляторного участка следует относить к категории А.

Расчет избыточного давления  $\Delta P$  водорода в зарядном помещении аккумуляторного участка производят с учетом работы аварийной вентиляции (по п.3.7. НПБ 105-95, продолжительность поступления водорода в объеме помещения  $T = 3600 \text{ сек}$  )

Расчет вести при кратности воздухообмена, создаваемого аварийной вентиляцией, при 8 – часовом режиме работы участка.

#### 6. Расчет площадей на методе, основанном на нормативе на одного работающего в наиболее нагруженную смену

Данный метод относительно простой, очень приближенный и значительно занижает потребную площадь, особенно в небольших АТП. В курсовом проекте применяется для тех производственных участков, по которым нет индивидуального плана на разработку планировочных решений.

В малочисленных отделениях (участках) при уменьшении количества рабочих число рабочих мест и оборудования может не меняться, так как один рабочий может обслуживать несколько рабочих мест.

Для расчета ориентировочной площади отделений может быть использован метод, основанный на нормативе на одного работающего в наиболее нагруженную смену. Расчет производится по формуле:

$$F = f_1 + f_2 \cdot (P_{шт} - 1), \quad (7.8)$$

где  $f_1$  - удельная площадь на первого работающего,  $\frac{м^2}{чел.}$  (табл. 7.3);  $f_2$  - удельная площадь на каждого последующего работающего,  $\frac{м^2}{чел.}$ ;  $P_{шт}$  - количество принятых штатных рабочих в наиболее загруженную смену, чел. (табл. 4.2).

Таблица 7.3 - Удельные площади производственных участков на одного работающего

№ п/п	Производственный участок	Площадь, $\frac{м^2}{чел.}$	
		на первого работающего	на каждого последующего
1	Агрегатный (без помещения мойки агрегатов и деталей)	22	14
2	Слесарно-механический	18	12
3	Электротехнический	15	9
4	Ремонт приборов системы питания	14	8
5	Аккумуляторный (без помещения кислотной, зарядной и аппаратной)	21	15
6	Шиномонтажный	18	5
7	Вулканизационный	12	6
8	Кузнечно-рессорный	21	5
9	Медницкий	15	9
10	Сварочный	15	9
11	Жестяницкий	18	12
12	Арматурный	12	6
13	Обойный	18	9

### Выводы по работе

---



---



---



---

Работу выполнил \_\_\_\_\_ / \_\_\_\_\_ /

Работу принял \_\_\_\_\_ / \_\_\_\_\_ /

« \_\_\_\_ » \_\_\_\_\_ 20\_\_ г

### **Контрольные вопросы**

1. Раскройте сущность методики расчета площади поточной линии.
2. Раскройте сущность методики расчета площади по количеству рабочих постов.
3. Раскройте сущность методики расчета площади производственного участка по площади, занимаемой оборудованием.
4. Раскройте сущность методики расчета площади производственного участка на методе, основанном на нормативе на одного работающего в наиболее нагруженную смену.
5. По какому документу ведется подбор технологического оборудования, инструмента, оснастки.
6. Входит ли при расчете площади производственного участка габаритные размеры кран-балки в состав экспликации оборудования?

## **Практическое занятие № 8**

### **РАСЧЕТ ХРАНИМЫХ ЗАПАСОВ И ПЛОЩАДЕЙ СКЛАДСКИХ ПОМЕЩЕНИЙ**

**Цель работы:** научить студентов расчету площадей производственных участков по площади занимаемой технологическим оборудованием, инструментом, оснасткой на примере аккумуляторного участка.

#### **Задание**

1. Описать краткую методику расчетов площадей складских помещений.
2. Рассчитать склад смазочных материалов.
3. Рассчитать склад резины.
4. Рассчитать склад запасных частей и материалов.
5. Рассчитать склад агрегатов.
6. Рассчитать площади зоны хранения /стоянки/ автомобилей.

Привести выводы по работе.

**Литература:** [4, 5, 7, 18].

#### **1 Методика расчета площадей складских помещений**

Для нормальной эксплуатации подвижного состава и его технического обслуживания и ремонта АТП должен иметь необходимый запас эксплуатационных материалов, запасных частей и других ценностей.

Перечень и размер запаса хранимых на АТП материалов зависит от уровня внешних кооперативных связей по ТО и ремонту подвижного состава, содержания производственно–технической базы, организационной структуры материально-технического снабжения в регионе и отрасли.

По своему назначению складские помещения могут использоваться для хранения:

- автомобильного топлива и смазочных материалов;
- автомобильных шин;
- лакокрасочных материалов;
- металлов, агрегатов, деталей и узлов;
- пиломатериалов;
- инструмента;
- кислорода и ацетилена в баллонах;
- прочих эксплуатационных материалов;
- автомобилей, агрегатов и узлов, деталей и шин, подлежащих списанию, капитальному ремонту и восстановлению;
- отработавших смазочных материалов, подлежащих регенерации;
- других ценностей.

Исходя из условий рентабельности работы любого предприятия размер запасов хранимых ценностей должен быть по возможности минимизирован и зависит от двух факторов:

- суточной потребности;
- условий приобретения.

Для расчета площади складских помещений предварительно по нормативам определяют количество /запас/ хранимых запасных частей и материалов исходя из суточного расхода и продолжительности хранения. Далее по количеству хранимого запаса подбирается оборудование склада /вместимости для хранения смазочных материалов, насосы, стеллажи и пр./ и определяют площадь  $F_{СК}$  помещения, занимая этим оборудованием. Затем рассчитывают площадь склада:

$$F_{СК} = f_{ОБ} \cdot K_{П}, \quad (8.1)$$

где  $f_{ОБ}$  - площадь, занимаемая оборудованием (стеллажами, емкостями и пр.),  $м^2$ ;  $K_{П}$  - коэффициент плотности расстановки оборудования для складских помещений ( $K_{П} = 2,5$ ).

Оборудование для каждого склада подбирается исходя из хранимого запаса и условий размещения при хранении.

## 2. Склад смазочных материалов

Запас склада смазочных материалов определяется по каждому типу автомобиля и по каждой марке масла, т. е. для моторных, трансмиссионных, пластичных (консистентных) и специальных масел.

Запас смазочных материалов рассчитывается по выражению для каждого вида рассматриваемого смазочного материала:

$$Z_{СМ} = 0,01 \cdot Q_{СВТ} \cdot q_{СМ} \cdot D_3, \quad (8.2)$$

где  $Q_{СВТ}$  - суточный расход топлива подвижным составом АТП, л;  $q_{СМ}$  - норма расхода смазочных материалов на 100 л израсходованного топлива (табл. П.15);  $D_3$  - дни запаса хранения смазочных материалов (табл. П.19), дни.

Суточный расход топлива подвижным составом рассчитывается по выражению:

$$Q_{СВТ} = (Q_{Л} + Q_{ГАР}) \cdot \omega, \quad (8.3)$$

где  $Q_{Л}$  - суточный расход топлива на линейную работу автомобилей, л;  $Q_{ГАР}$  - суточный расход топлива на внутригаражное маневрирование и технологические надобности (составляет менее 1 % от  $Q_{Л}$ ), л;  $\omega$  - коэффициент, учитывающий неравномерность расхода топлива, ( $\omega = 1,05$  - сезонное, связанное с работой с прицепом или по бездорожью и пр.).

Суточный расход топлива на линейную работу подвижного состава рассчитывается по следующей формуле:

$$Q_{Л} = \frac{A_{П} \cdot \alpha_{Т.Г.} \cdot L_{СС}}{100} \cdot q_{Л}, \quad (8.4)$$

где  $q_{Л}$  - линейный расход топлива по нормам,  $\frac{л}{100}$ . (табл. П.1).

Моторное и трансмиссионное масло, хранятся в бочках объемом – 200 л, специальные масла в бидонах объемом – 40 л; пластичные смазки храним в упаковках – 44 кг.

При расчетах необходимо учитывать площадь конторского стола - 0,7  $м^2$ .

Площадь склада необходимо округлять до значения кратного 6.

### 3. Склад резины

Площадь склада резины определяется исходя из того, что покрышки хранятся на стеллажах в два или три яруса в положении стоя вплотную друг к другу. Камеры могут храниться внутри покрышек (в комплекте) или отдельно на вешалках.

Площадь, занятая оборудованием на складе резины, будет включать площадь стеллажей и вешалок с учетом количества ярусов.

Запас покрышек можно рассчитать по формуле:

$$Z_{PE3} = \frac{A_{II} \cdot \alpha_{T.G.} \cdot L_{CC} \cdot X_K}{L_{Г.Н.}} \cdot D_3, \quad (8.5)$$

где  $X_K$  - количество шин, используемых на автомобиле (без учета запасного), ед.;  $L_{Г.Н.}$  - средняя гарантийная норма пробега новой покрышки без ремонта, км.

Средняя гарантийная норма пробега может быть принята для грузовых автомобилей – 45000 км, для легковых – 33000 км; для автобусов – 60000 км.

Длина стеллажа определяется из выражения:

$$l_{CT} = \frac{Z_{PE3}}{П}, \quad (8.6)$$

где  $П$  - количество покрышек, размещающихся на одном погонном метре стеллажа с учетом ярусности (при двухъярусном хранении  $П = 6-10$ ), ед.

Ширина стеллажа  $b_{CT}$  определяется диаметром покрышки.

Длина и ширина стеллажа в полной мере будет зависеть от типоразмера покрышки, используемого на автотранспортном средстве.

Тогда площадь, занимаемая стеллажами, будет равна:

$$f_{OB} = l_{CT} \cdot b_{CT}. \quad (8.7)$$

Площадь, занимаемая камерами на вешалках, определяется исходя из значений  $П = 15-20$  ед. при двухъярусном хранении и равна 0,6 диаметра камеры.

Зная площадь оборудования и коэффициент плотности его расстановки, можно рассчитать общую площадь склада.

Площадь склада необходимо округлять до значения кратного 6.

### 4. Склад запасных частей и материалов

Размер запаса склада запасных частей и материалов рассчитывается отдельно по каждой из групп:

- запасные части;
- металлы и металлические изделия
- лакокрасочные изделия и химикаты
- прочие изделия

Размер склада запасных частей  $Z_{зч}$ , металлов и прочих материалов определяется по формуле:

$$M_{зч} = \frac{A_{II} \cdot \alpha_{T.G.} \cdot L_{CC} \cdot a \cdot M_a}{10000 \cdot 100} \cdot D_3, \quad (8.8)$$



где  $M_a$  - масса автомобиля, (при разномарочном парке АТС в АТП может быть рассчитано средневзвешанное значение  $M_a$  и дальнейший расчет ведется общий) кг;  $a$  - средний процент расхода запчастей на 10000 км пробега (табл. П.20).

Площадь пола, занимаемая стеллажами, в каждом из рассчитываемых хранимых запасных частей и материалов определяется по формуле:

$$f_{об} = \frac{M_i}{m_c}, \quad (8.9)$$

где  $M_i$  - масса хранимых ценностей, кг;  $m_c$  - допустимая нагрузка на 1 м<sup>2</sup> площади стеллажа, составляющая для: запчастей – 600 металлов – 600-700  $\frac{кг}{м^2}$ ; прочих материалов – 250  $\frac{кг}{м^2}$ .

Площадь склада для промежуточного хранения запасных частей и материалов (промежуточный склад комплекса или участка подготовки производства) принимается в размере 20 % за счет уменьшения площади соответствующих складских помещений.

### 5. Склад агрегатов

Размер склада запаса агрегатов  $z_{AG}$  определяется по количеству и массе оборотных агрегатов отдельно по каждому наименованию исходя из нормативов на 100 автомобилей одной марки:

- двигатель;
- коробка передач;
- ось передняя;
- мост задний, средний;
- рулевой механизм.

$$z_{AG} = \frac{K_{AG} \cdot M_{AG} \cdot A_H}{100}, \quad (8.10)$$

где  $K_{AG}$  - количество оборотных агрегатов на 100 автомобилей конкретной группы (марки), ед (табл. П.21);  $M_{AG}$  - масса агрегата данной марки автомобиля, кг.

Площадь пола, занимаемая стеллажами, в каждом из рассчитываемых хранимых запасных частей и материалов определяется по формуле 8.9, при допустимой нагрузке на 1 м<sup>2</sup>  $m_c = 500 \frac{кг}{м^2}$

### 6. Расчет площади зоны хранения (стоянки) автомобилей

В целях минимизации времени постановки автотранспортного средства в зону стоянки после возврата с линии и после ТО и ТР, а также времени поиска автомобиля и выезда со стоянки на линию или на ТР в АТП должна быть организована система закрепленных мест хранения с независимым выездом. В этом случае вернувшийся с линии автомобиль всегда ставится на закрепленное за ним место в зоне стоянки или на обезличенное место в зоне ожидания ТО и ТР. При таком порядке исключаются поиски автомобилей на территории АТП во-

дителями сменщиками и перегонщиками, механиками автоколонн и другими лицами, а главное, уменьшается вероятность потери фонда времени рабочих постов ТО и ТР.

При укрупненных расчетах площадь зоны хранения автомобилей рассчитывают по формуле:

$$F_{CT} = f_a \cdot A_H \cdot K_{II}, \quad (8.11)$$

где  $f_a$  - площадь, занимаемая автомобилем в плане (по габаритным размерам),  $m^2$ .;  $A_H$  - число автомобиле-мест хранения,  $ед.$ ;  $K_{II}$  - коэффициент плотности расстановки автомобиле-мест хранения ( $K_{II} = 2,5 - 3,0$ ).

При наличии в АТП разнотипного подвижного состава с разными габаритами (одиночные автомобили и автопоезда, автобусы, легковые и т.д.) расчет площади стоянок следует вести отдельно для каждой группы автомобилей и зоны хранения организовывать отдельно.

### Выводы по работе

---

---

Работу выполнил \_\_\_\_\_ / \_\_\_\_\_ /  
Работу принял \_\_\_\_\_ / \_\_\_\_\_ /  
« \_\_\_\_ » \_\_\_\_\_ 20 \_\_\_\_ г

### Контрольные вопросы

1. Какие основные операции выполняются на производственных участках автотранспортных предприятий?
2. Какие основные агрегаты хранятся на складах автотранспортных предприятий?
3. Площади АТП по своему функциональному назначению подразделяются на какие группы?
4. Объясните методику расчета склада смазочных материалов.
5. Объясните методику расчета склада резины.
6. Объясните методику расчета склада запасных частей и агрегатов.
7. Какие основные смазочные материалы хранятся на складе смазочных материалов?

## Практическое занятие № 9

# РАСЧЕТ ТЕХНИКО-ЭКОНОМИЧЕСКИХ ПОКАЗАТЕЛЕЙ ПРОЕКТА АВТОТРАНСПОРТНОГО ПРЕДПРИЯТИЯ

**Цель работы:** научить студентов расчету технико-экономических показателей для сравнительного анализа расчетных и эталонных значений.

### Задание

1. Ознакомиться с общими положениями технико-экономической оценки проектов АТП.
2. Ознакомиться с методами оценки качества разработанных проектов.
3. Произвести расчет удельных показателей качества проекта автотранспортного предприятия.

Привести выводы по работе.

**Литература:** [4, 8, 14].

### 1. Общие положения технико-экономической оценки проектов АТП

Оценку можно произвести тремя методами:

- сравнение ТЭП с показателями существующих предприятий;
- сравнение ТЭП с показателями аналогичных проектов;
- сравнение ТЭП с показателями удельными показателями.

Завершающей стадией проектирования является анализ технико-экономических показателей, который проводится с целью выявления степени технического совершенства и экономической целесообразности разработанных проектных решений АТП. Эффективность проекта оценивается путем сравнения его технико-экономических показателей с нормативными (эталонными) показателями, а также с показателями аналогичных проектов и передовых действующих предприятий.

Номенклатура показателей для оценки проектов АТП достаточно большая и наряду с технологическими показателями (число производственных рабочих, число рабочих постов, уровень механизации процессов ТО и ТР и пр.) и строительно-планировочными (общая, площадь участка, площадь застройки, плотность застройки, площадь производственно-складских помещений, площадь административно-бытовых помещений и пр.) включает показатели стоимости строительства, уровня рентабельности, сроков окупаемости капитальных вложений и ряд других, которые рассматриваются в соответствующих курсах.

### 2. Методы оценки качества разработанных проектов

Для оценки результатов технологического проектирования Гипроавтотрансом разработаны технико-экономические показатели для различных предприятий автомобильного транспорта. В частности, для автономных АТП установлены следующие технико-экономические показатели на 1 списочный автомобиль:

- число производственных рабочих, чел.;
- число рабочих постов, ед.;
- площадь производственно-складских помещений, м<sup>2</sup>;

- площадь административно-бытовых помещений,  $m^2$  ;
- площадь стоянки на 1 место хранения,  $m^2$  ;
- площадь территории предприятия,  $m^2$  .

Кроме оценки проектов, технико-экономические показатели используются для выполнения укрупненных расчетов при выборе путей развития и совершенствования производственно-технической базы предприятий, при определении необходимости и целесообразности расширения и реконструкции АТП.

Технико-экономические показатели представляют собой удельные значения нормативов численности производственных рабочих (штатных), постов, площадей производственных и административно-бытовых помещений для наиболее характерных (эталонных) условий:

- списочное число технологически совместимого подвижного состава	300
- климатический район	умеренный
- категория условий эксплуатации	I
- среднесуточный пробег, км	250
- условия хранения	открытая стоянка без подогрева
- водоснабжение, теплоснабжение, электроснабжение	от городских сетей

При этом в качестве базовых (эталонных) моделей принимаются: для грузовых автомобилей - КамАЗ-5320; для автобусов - ЛиАЗ-5256; для легковых автомобилей - ГАЗ-24-10.

Для приведенных выше условий Гипроавтотрансом на основании ОНТП, соответствующих СНиПов, анализа типовых и прогрессивных индивидуальных проектов, результатов научно-исследовательских работ и обобщения опыта передовых АТП определены эталонные технико-экономические показатели для автономных АТП (табл. 9.1).

Таблица 9.1 - Удельные технико-экономические показатели АТП для эталонных условий на 1 автомобиль

Показатель	АТП			
	Легковых автомобилей	Автобусов	Грузовых автомобилей	Внедорожных автомобилей-самосвалов
Число производственных рабочих, чел.	0,22	0,42	0,32	1,50
Число рабочих постов, ед.	0,08	0,12	0,10	0,24
Площадь производственно-складских помещений, $m^2$	8,50	29,00	19,00	70,00
Площадь административно-бытовых помещений, $m^2$	5,60	10,00	8,70	15,00
Площадь стоянки, $m^2$ на одно автомобиле-место хранения	18,50	60,00	37,20	70,00

Показатель	АТП			
	Легковых автомобилей	Автобусов	Грузовых автомобилей	Внедорожных автомобилей-самосвалов
Площадь территории, $m^2$	65,00	165,00	120,00	310,00

При разработке показателей учитывались следующие аспекты: повышение надежности и долговечности подвижного состава, применение более совершенной технологии и организации производственных процессов ТО и ТР, повышение производительности труда и уровня механизации, развитие централизации ТО и ТР подвижного состава, повышение эффективности капитальных вложений в строительство предприятий.

Для АТП, условия эксплуатации и размер, которого отличаются от эталонных, определение показателей производится с помощью коэффициентов, которые учитывают влияние следующих факторов:

- $K_1$  - коэффициент, учитывающий списочное число технологически совместимого подвижного состава (табл. П.22);
- $K_2$  - коэффициент, учитывающий тип подвижного состава (табл. П.23);
- $K_3$  - коэффициент, учитывающий наличие прицепного состава к грузовым автомобилям (табл. П.24);
- $K_4$  - коэффициент, учитывающий среднесуточный пробег подвижного состава (табл. П.25);
- $K_5$  - коэффициент, учитывающий условия хранения (табл. П.26);
- $K_6$  - коэффициент, учитывающий категорию условий эксплуатации (табл. П.27);
- $K_7$  - коэффициент, учитывающий климатический район (табл. П.28).

При выборе значений коэффициента  $K_2$ , помимо класса и грузоподъемности подвижного состава, необходимо учитывать наличие автомобилей повышенной проходимости, автомобилей-самосвалов, грузовых автомобилей специального назначения (фургонов, цистерн и т.д.), газобаллонных автомобилей, работающих на СНГ и СПГ. Итоговое значение коэффициента  $K_2$  получается в результате перемножения значений соответствующих коэффициентов.

Значения коэффициента  $K_3$  приведены отдельно для определения площади стоянки и территории предприятия.

При определении коэффициентов, когда их численные значения находятся в интервале значений, приведенных в таблицах, используется метод интерполяции.

### 3. Расчет удельных показателей качества проекта

Значения приведенных удельных технико-экономических показателей для условий проектируемого предприятия определяются умножением удельного показателя для эталонных условий на соответствующие коэффициенты, учитывающие отличие конкретных условий от эталонных:

$$P_{уд} = P_{уд}^{(ЭТ)} \cdot \prod_i^4 K_i \cdot K_6 \cdot K_7 ; \quad (9.1)$$

$$X_{уд} = X_{уд}^{(ЭТ)} \cdot \prod_i^4 K_i \cdot K_6 \cdot K_7 ; \quad (9.2)$$

$$S_{уд.П} = S_{уд.П}^{(ЭТ)} \cdot \prod_i^4 K_i \cdot K_6 \cdot K_7 ; \quad (9.3)$$

$$S_{уд.А} = S_{уд.А}^{(ЭТ)} \cdot \prod_i^4 K_i \cdot K_6 \cdot K_7 ; \quad (9.4)$$

$$S_{уд.С} = S_{уд.С}^{(ЭТ)} \cdot K_2 \cdot K_3 \cdot K_5 ; \quad (9.5)$$

$$S_{уд.Т} = S_{уд.Т}^{(ЭТ)} \cdot \prod_i^7 K_i , \quad (9.6)$$

ГДЕ  $P_{уд}; X_{уд}$  - соответственно число производственных рабочих и рабочих постов на 1 автомобиль для условий проектируемого АТП;  $P_{уд}^{(ЭТ)}; X_{уд}^{(ЭТ)}$  - то же, для эталонных условий;  $S_{уд.П}, S_{уд.А}, S_{уд.С}, S_{уд.Т}$  - соответственно площади производственно-бытовых помещений, стоянки и территории на 1 автомобиль для условий проектируемого АТП;  $S_{уд.П}^{(ЭТ)}, S_{уд.А}^{(ЭТ)}, S_{уд.С}^{(ЭТ)}, S_{уд.Т}^{(ЭТ)}$  - то же для эталонных условий.

После расчета приведенных удельных технико-экономических показателей для условий проектируемого предприятия необходимо данные значения умножить на списочное количество автомобилей.

$$P = P_{уд} \cdot A_{И} ; \quad (9.7)$$

$$X = X_{уд} \cdot A_{И} ; \quad (9.8)$$

$$S_{П} = X_{уд.П} \cdot A_{И} ; \quad (9.9)$$

$$S_{А} = X_{уд.А} \cdot A_{И} ; \quad (9.10)$$

$$S_{С} = X_{уд.С} \cdot A_{И} ; \quad (9.11)$$

$$S_{Т} = X_{уд.Т} \cdot A_{И} , \quad (9.12)$$

где  $A_{И}$  - списочное количество автомобилей, ед

В завершении расчета ТЭПП необходимо сравнить расчетные и эталонные значения показателей, а, именно, число производственных рабочих, число рабочих постов и площадь стоянки, при этом значения погрешности должны находиться в пределе  $\pm 20$  %.

Погрешности определяются по выражению:

$$\Pi = \frac{| \Pi_{РАСЧ.} - \Pi_{ЭТ} |}{\Pi_{РАСЧ.}} \cdot 100\% , \quad (9.13)$$

где  $P_{расч}$  - показатель, рассчитанный при выполнении проекта;  $P_{эт}$  - эталонное значение показателей по рассматриваемому проекту.

На этом технологический расчет завершен, рассчитаны программы ТО и ТР. Необходимые трудовые ресурсы и параметры производственно-технической базы используются для разработки объемно-планировочных решений.

### Выводы по работе

---

---

---

Работу выполнил \_\_\_\_\_ / \_\_\_\_\_ /  
Работу принял \_\_\_\_\_ / \_\_\_\_\_ /  
« \_\_\_\_ » \_\_\_\_\_ 20 \_\_\_\_ г

### Контрольные вопросы

1. Объясните сущность расчетов сравнительных технико-экономических показателей.
2. Назовите коэффициенты, используемые при оценке ТЭПП.
3. В каких пределах допускается погрешность расчетных и эталонных значений проекта?
4. Какие ТЭПП необходимо сравнивать?
5. Какие автотранспортные средства в зависимости от типа подвижного состава используются в качестве базовых АТС при расчете ТЭПП?