

Документ подписан простой электронной подписью
Информация о владельце:
ФИО: Агафонов Александр Витальевич
Должность: директор филиала
Дата подписания: 05.11.2023 23:39:43
Уникальный программный ключ:
2539477a8ecf706dcb7b0c419c63111

МИНИСТЕРСТВО НАУКИ И ВЫСШЕГО ОБРАЗОВАНИЯ РОССИЙСКОЙ ФЕДЕРАЦИИ
ФЕДЕРАЛЬНОЕ ГОСУДАРСТВЕННОЕ АВТОНОМНОЕ ОБРАЗОВАТЕЛЬНОЕ УЧРЕЖДЕНИЕ
ВЫСШЕГО ОБРАЗОВАНИЯ
«МОСКОВСКИЙ ПОЛИТЕХНИЧЕСКИЙ УНИВЕРСИТЕТ»
ЧЕБОКСАРСКИЙ ИНСТИТУТ (ФИЛИАЛ) МОСКОВСКОГО ПОЛИТЕХНИЧЕСКОГО
УНИВЕРСИТЕТА

Кафедра транспортно-технологических машин



Проектирование предприятий автомобильного транспорта

(наименование дисциплины)

Методические указания по выполнению курсового проекта

Специальность	23.05.01 Наземные транспортно-технологические средства (код и наименование направления подготовки)
Специализация	Автомобили и тракторы (наименование профиля подготовки)
Квалификация выпускника	инженер
Форма обучения	очная, заочная

Методические указания разработаны
в соответствии с требованиями ФГОС ВО по специальности:
23.05.01 Наземные транспортно-технологические средства

Авторы:
Федоров Денис Игоревич, к.т.н., доцент кафедры транспортно-
технологических машин

ФИО, ученая степень, ученое звание или должность, наименование кафедры

Методические указания одобрены на заседании кафедры
«Транспортно-технологические машины»

наименование кафедры

протокол № 11 от 14.05.2022 года.

ВВЕДЕНИЕ

Автомобильный транспорт является составной частью единой транспортной системы России. Удельный вес автомобильного транспорта в общем объеме перевозок транспортом общего пользования страны превышает 80 %. Неуклонное увеличение объемов автотранспортных услуг обусловлено еще тем, что обладая высокой маневренностью автотранспортные средства способны осуществлять перевозки, как по международным магистралям, федеральным дорогам, так и по дорогам улично-городских сетей.

Поэтому поддержание автомобилей в технически исправном состоянии – это актуальная и весьма важная задача. Решением этой задачи занимаются специальные предприятия и организации, которые в зависимости от выполняемых функций подразделяются на автотранспортные, автообслуживающие и авторемонтные.

Рациональная организация технического обслуживания и ремонта автомобилей обеспечивает повышение коэффициента технической готовности, сокращение расходов запасных частей, повышения уровня механизации работ по техническому обслуживанию и ремонту, снижение затрат на поддержание парка автомобилей в технически исправном состоянии.

С учетом указанных особенностей приобретение обучающимися теоретических знаний, практических навыков и компетенций по рациональной организации указанных работ является важной составной частью процесса обучения студентов и подготовки их к профессиональной деятельности.

В учебном процессе большое значение имеет изучение дисциплины «Проектирование предприятий автомобильного транспорта», предусмотренным в учебном плане Чебоксарского института (филиала) ФГАОУ ВО «Московский политехнический университет».

Практикум «Проектирование предприятий автомобильного транспорта» может быть успешно использован при организации учебного процесса по направлению подготовки 23.03.03 «Эксплуатация транспортно-технологических машин и комплексов» и специальности 23.05.01 «Наземные транспортно-технологические средства».

Материал, приведенный в учебном пособии, способствует расширению кругозора в рамках выбранного направления подготовки и ориентирует студентов в вопросах:

- организации технологии технического обслуживания и ремонта подвижного состава,
- эффективного использования,
- рациональных форм развития,
- грамотного технологического расчета производственно-технической базы автотранспортных предприятий.

Знания, полученные по дисциплине «Проектирование предприятий автомобильного транспорта» используются:

- при изучении дисциплин в соответствии в учебным планом подготовки бакалавров и специалистов;

- при выполнении выпускных квалификационных работ.

Методические указания по выполнению практических занятий, типовые проекты предприятий автомобильного транспорта, рекомендуемые перечни оборудования для автотранспортных предприятий, представленные в материалах учебного пособия, способствуют формированию у студентов умения и практических навыков, необходимых для освоения учебной дисциплины «Проектирование предприятий автомобильного транспорта».

Контрольные вопросы и тесты для экспресс-контроля освоения учебного материала, разработанные в учебном пособии, оказывают методическую помощь ведущему преподавателю в объективной оценке знаний студентов по изучению конкретной темы.

Порядок проведения отдельных занятий, алгоритмы выполнения технологических расчетов могут быть рекомендованы в качестве дополнительного источника информации, необходимой при подготовке бакалавров и специалистов по родственным специальностям укрупненной группы высшего образования 23.00.00 «Техника и технологии наземного транспорта».

Автор будет благодарен каждому за обнаруженные ошибки и опечатки, советы по улучшению структуры и содержанию учебного пособия.

Отзывы и пожелания просим прислать по адресу:

Чувашская Республика, 428000, г. Чебоксары, ул. К. Маркса, 54, кафедра транспортно-технологических машин.

Телефон: 8(8352) 62-63-22.

E-mail: dinosii@mail.ru

Автор благодарит своего учителя и наставника по дисциплине «Проектирование предприятий автомобильного транспорта» кандидата технических наук, профессора Рязанова Вениамина Егоровича за ценные советы и наставления.

ПРАКТИЧЕСКИЕ ЗАНЯТИЯ

Практическое занятие № 1 ВЫБОР И ОБОСНОВАНИЕ ИСХОДНЫХ ДАННЫХ ДЛЯ ТЕХНОЛОГИЧЕСКОГО РАСЧЕТА АВТОТРАНСПОРТНОГО ПРЕДПРИЯТИЯ

Цель работы: изучить особенности выбора и обоснования исходных данных для технологического расчета автотранспортного предприятия (АТП).

Задание

1. Ознакомиться с общими сведениями процесса технологического проектирования.

2. Выписать исходные данные по варианту, указанному преподавателем, и привести краткую характеристику автомобиля.

3. Обосновать необходимые данные для технологического проектирования автотранспортного предприятия.

Привести выводы по работе.

Литература: [1, 2, 3, 4, 8, 13].

Содержание курсового проекта (КП) включает:

- технологический расчет АТП, оценку технического уровня разрабатываемого проектного решения;

- разработку объемно-планировочного решения производственного корпуса и обоснование принятого решения;

- технологический проект производственной зоны и участка, включающий все необходимые технологические расчеты, выбор технологического оборудования.

Курсовой проект состоит из расчетно-пояснительной записки до 50 страниц машинописного текста и 2-х чертежей чертежно-графической документации формата А1.

Студенту выдается бланк-задание на курсовой проект по форме приведенной в приложении П2.

Задачей технологического расчета является определение необходимых данных (численности рабочих постов и площадей и т.п.) для разработки объемно-планировочного решения производственного корпуса и производственных участков АТП.

При выполнении технологического расчета следует руководствоваться отраслевыми нормами, методикой технологического расчета (прил. П4), лекционным материалом по курсу «Проектирование предприятий автомобильного транспорта», а также учебниками.

В целях четкости и краткости изложения технологического расчета в методических указаниях по выполнению КП по дисциплине «Проектирование предприятий автомобильного транспорта» приведены и изложены рекомендуемые

мые редакторы формул, таблиц, рисунков и правил оформления расчетно-пояснительной записки (РПЗ).

Номера разделов, подразделов и таблиц в РПЗ должны быть такими же, как в методических указаниях, как по структуре, так и по оформлению.

1. Общие сведения технологического проектирования

Процессу проектирования предприятия предшествует разработка заказчиком задания с участием проектной организации. Проектное задание разрабатывается на основании утвержденного технико-экономического обоснования и требований Положения об оценке качества проектно-сметной документации для строительства.

Задание на проектирование содержит следующие сведения:

- основание для проектирования – соответствующий приказ или постановление;
- основные технико-экономические показатели, которые должны быть достигнуты;
- назначение и функции предприятия;
- место его строительства;
- сроки, очередность, стадийность и стоимость строительства;
- источники энергоснабжения, водоснабжения и пр.

Степень детализации сведений в задании на проектирование может быть различной. Она может содержать подробную характеристику проектируемого АТП или только указание о его назначении. В последнем случае необходимая детализация возлагается на проектную организацию и входит в состав проекта.

Задание на проектирование утверждается инстанцией, утвердившей технико-экономическое обоснование проекта.

2. Исходные данные для технологического расчета. Краткая характеристика автомобилей

Номенклатура исходных данных и краткая характеристика принятых для технологического расчета автомобилей заносится в таблицу 1.1.

Таблица 1.1 - Исходные данные для технологического расчета

№ п/п	Наименование	Показатель, характеристика
1	Сведения для обоснования исходных данных к технологическому проектированию предприятия автомобильного транспорта: - марка автомобиля - количество автомобилей, <i>ед.</i> - среднесуточный пробег одного автомобиля, <i>км</i> - пробег автомобилей от начала эксплуатации, <i>км</i> - населенный пункт, где планируется размещение проектируемого автотранспортного предприятия	
2	Краткая характеристика автомобиля (табл. П1): - марка автомобиля - мощность двигателя, <i>кВт</i> - масса автомобиля, <i>кг</i> - грузоподъемность автомобиля, <i>кг</i>	

№ п/п	Наименование	Показатель, характеристика
	- линейная норма расхода топлива, $\frac{л}{100км}$ Габаритные размеры, мм : - длина - ширина - высота /для самосвалов в положении «кузов поднят»/	

3. Обоснование исходных данных для технологического расчета

На основании исходных данных, указанных в таблице 1.1 с учетом местных условий эксплуатации составляют таблицу обоснования исходных данных для технологического расчета (табл. 1.2).

Таблица 1.2 - Обоснование исходных данных для технологического расчета

№ п/п	Наименование показателя (условия)	Показатель, характеристика
1. Категория условий эксплуатации (табл. П.1)		
1.1	Условия движения	
1.2	Тип рельефа местности	
1.3	Тип дорожного покрытия	
1.4	Категория условий эксплуатации	
2. Режим работы подвижного состава (табл. П.2)		
2.1	Количество дней работы в году, <i>дни</i>	
2.2	Количество смен в сутки	
2.3	Продолжительность смены, <i>ч</i>	
3. Режим работы производственного подразделения по ТО и ТР подвижного состава (табл. П.3)		
3.1	Количество дней работы в году, <i>дни</i>	
3.2	Количество смен в сутки	
3.3	Продолжительность смены, <i>ч</i>	
4. Нормативы пробега автомобиля до КР и периодичность технических обслуживаний подвижного состава для 1-ой категории условий эксплуатации, <i>км</i>		
4.1	Ресурс или пробег до КР (табл. П.4)	
4.2	Периодичность технического обслуживания: ТО-1 (табл. П.5) ТО-2	
5. Коэффициент K_1 , корректирующий с учетом условий эксплуатации (табл. П.6)		
5.1	Ресурс или пробег до КР	
5.2	Периодичность ТО-1 и ТО-2	
5.3	Трудоемкость текущего ремонта	
6. Коэффициент K_2 , корректирующий нормативы периодичности КР, простоя автомобиля в ТО и ТР и нормативы трудоемкости с учетом модификации подвижного состава и организации его работы (табл. П.7)		
6.1	Ресурс или пробег до КР	
6.2	Трудоемкость ТО и ТР	
7. Коэффициент K_3 , учитывающий природно-климатические условия (табл. П.8)		
7.1	Климатический район эксплуатации автомобилей	

№ п/п	Наименование показателя (условия)	Показатель, характеристика
7.2	Значения коэффициента: - для корректирования периодичности ТО-1 и ТО-2 - для корректирования норматива трудоемкости ТР	
8. Коэффициенты K_4 и K'_4 , корректирующие нормативы удельной трудоемкости ТР и простоя автомобиля в ТО и ремонте (табл. П.9)		
8.1	Пробег автомобиля с начала эксплуатации в долях от нормативного пробега до КР	
8.2	Значения коэффициента: - для корректирования удельной трудоемкости ТР K_4 ; - для корректирования норматива простоя автомобиля в ТО и ремонте K'_4	
9. Коэффициент K_5 , учитывающий размеры АТП и количества технологически совместимых групп подвижного состава (табл. П.10)		
9.1	Количество технологически совместимых групп подвижного состава (табл. П.11)	
9.2	Значение коэффициента	
10. Норма простоя подвижного состава в ТО, ТР и КР в зависимости от его типа (табл. П.12)		
10.1	Норма простоя в ТО и ТР при выполнении работ на проектируемом предприятии, $\frac{\text{дни}}{1000\text{км}}$	
10.2	Норма простоя в КР при его выполнении на специализированном ремонтном предприятии, <i>дни</i>	
10.3	Продолжительность транспортировки автомобиля до ремонтного предприятия и обратно (0,1-0,2 от нормы продолжительности нахождения автомобиля в КР), <i>дни</i>	
11. Годовой фонд рабочего времени (табл. П.13)		
11.1	Технологически необходимого рабочего, <i>ч</i> : - на производстве с нормальными условиями труда - на производстве с вредными условиями труда	
11.2	Штатного рабочего, <i>ч</i> : - на производстве с нормальными условиями труда - на производстве с вредными условиями труда	
12. Нормативы трудоемкости работ обслуживания автомобилей, эксплуатируемых по I категорий условий, <i>чел. – ч</i> (табл. П.14)		
12.1	ЕО	
12.2	ТО-1	
12.3	ТО-2	
12.4	ТР, $\frac{\text{чел.} - \text{ч}}{1000}$ км пробега	
13. Норма расхода смазочных материалов в расчете на 100 л расхода основного топлива (табл. П.15)		
13.1	Моторное масло, <i>л</i>	
13.2	Трансмиссионное масло, <i>л</i>	
13.3	Специальные масла, <i>л</i>	
13.4	Пластичные (консистентные) смазки, <i>кг</i>	

Выводы по работе

Работу выполнил _____ / _____ /
Работу принял _____ / _____ /
« ____ » _____ 20__ г

Контрольные вопросы

1. Классификация автотранспортных предприятий.
2. Производственно-техническая база. Формы развития ПТБ.
3. Что входит в общую структуру АТП?
4. Назовите основные условия высококачественного проектирования автотранспортных предприятий.
5. Какие сведения содержит задание на проектирование.
6. Основные этапы технологического расчета АТП.
7. Раскройте сущность технологического проектирования в одну стадию.
8. Раскройте сущность технологического проектирования в одну стадию.
9. Какова сущность этапа расчета производственной программы, объемов работ и численности работающих.
10. Какова сущность этапа технологического расчета производственных зон, участков и складов.
11. Что входит в комплект чертежей рабочего проекта?
12. Как производится оценка результатов проектирования?

Практическое занятие № 2

РАСЧЕТ ПРОГРАММЫ ТО И РЕМОНТА АВТОМОБИЛЕЙ

Цель работы: ознакомить студентов с методикой корректировки нормативов периодичностей пробега до капитального ремонта и технических обслуживаний и расчета технических воздействий на группу (парк) автомобилей на определенный период времени.

Задание

1. Скорректировать нормативы периодичности технических обслуживаний и пробега до капитального ремонта с учетом данных таблицы 1.2.
2. Выполнить расчет количества технических воздействий за цикл эксплуатации подвижного состава.
3. Определить количество технических обслуживаний на группу (парк) автомобилей) за цикл, на год.
4. Рассчитать программу диагностических воздействий на весь парк на год.
5. Составить суточную программу технических обслуживаний и диагностирования автомобилей.

Привести выводы по работе.

Литература: [6, 7, 12, 20].

1. Корректировка нормативы периодичности технических обслуживаний и пробега до капитального ремонта

При новом строительстве и реконструкции автотранспортных предприятий (АТП) расчетные нормативы периодичности ТО, пробега до КР (ресурса) для существующего парка подвижного состава следует принимать по действующим «Положениям о техническом обслуживании и ремонте подвижного состава автомобильного транспорта».

В соответствии с «Положением о техническом обслуживании и ремонте подвижного состава автомобильного транспорта» в процессе эксплуатации к подвижному составу применяются следующие виды технических воздействий:

- ежедневное техническое обслуживание (ЕО);
- первое техническое обслуживание (ТО-1);
- второе техническое обслуживание (ТО-2);
- сезонное техническое обслуживание (СО);
- текущий ремонт (ТР);
- капитальный ремонт агрегатов и узлов (КР).

Нормативы периодичности ТО подвижного состава для I-ой категории условий эксплуатации следует принимать не менее величин, приведенных в таблице П.5.

Ресурс пробега подвижного состава - не менее величин, приведенных в таблице П.4.

Нормативы, установленные Положением о ТО и ремонте для эталонных условий, необходимо скорректировать применительно к местным условиям эксплуатации.

Корректирование нормативов периодичностей и трудоемкостей осуществляется следующим образом:

$$L_{KP} = L_{KP}^H \cdot K_1 \cdot K_2 \cdot K_3; \quad (2.1)$$

$$L_{TO-1} = L_{TO-1}^H \cdot K_1 \cdot K_3; \quad (2.2)$$

$$L_{TO-2} = L_{TO-2}^H \cdot K_1 \cdot K_3, \quad (2.3)$$

где L_{KP}^H ; L_{TO-1}^H ; L_{TO-2}^H - соответственно эталонные пробеги до КР, ТО-1 и ТО-2, км; L_{KP} ; L_{TO-1} ; L_{TO-2} – скорректированные пробеги для местных условий эксплуатации до КР, ТО-1 и ТО-2, км; K_1 - коэффициент, учитывающий категорию эксплуатации; K_2 - коэффициент, учитывающий модификацию транспортного средства; K_3 - коэффициент, учитывающий природно-климатические условия работы.

При эксплуатации в АТП автопоездов возможны два варианта принятия периодичности ТО прицепного состава. Первый, наиболее распространенный вариант, когда ТО автопоезда выполняется в сцепке, периодичность обслуживания прицепного состава принимается равной периодичности обслуживания автомобиля (тягача). Второй вариант применяется, когда за одним тягачом закреплены несколько полуприцепов, периодичность обслуживания прицепного состава, рекомендуемая изготовителем, и постановка в ТО осуществляется с учетом фактического пробега конкретного полуприцепа (прицепа). При этом автомобиль ставится на ТО в сцепке поочередно то с одним, то с другим прицепом.

2. Расчет количества технических воздействий за цикл эксплуатации подвижного состава

После обоснования исходных данных для технологического расчета, переходят к расчету производственной программы ТО и ТР автомобилей.

Выполняют расчет количества технических воздействий за цикл эксплуатации на группу автомобилей:

- N_{KP} - количество воздействий КР;
- N_{TO-1} - количество воздействий ТО-1;
- N_{TO-2} - количество воздействий ТО-2;
- N_{EOc} - количество воздействий EO_c (ежедневное обслуживание, суточное);
- N_{Eom} - количество ежесменных технических обслуживаний, выполняемые перед постановкой автомобилей на текущий ремонт ТР.

За цикл эксплуатации подвижного состава количество воздействий определяют по формулам:

$$N_{KP} = \frac{L_{KP}}{L_{KP}^H}; \quad (2.4)$$

$$N_{TO-2} = \frac{L_{KP}}{L_{TO-2}} - N_{KP}; \quad (2.5)$$

$$N_{TO-1} = \frac{L_{KP}}{L_{TO-1}} - N_{KP} - N_{TO-2}; \quad (2.6)$$

$$N_{EOc} = \frac{L_{KP}}{L_{cc}}; \quad (2.7)$$

$$N_{EOm} = 1,6 \cdot (N_{TO-1} + N_{TO-2}). \quad (2.8)$$

3. Расчет количества технических обслуживаний на группу (парк) автомобилей на год

Определение количество ТО на группу (парк) автомобилей за год

Переход от цикла к году планирования выполняется по формуле:

$$\eta_{\Gamma} = \frac{L_{\Gamma}}{L_{KP}}. \quad (2.9)$$

Годовой пробег автомобиля, а, следовательно, программы и объемы работ и ремонтов не соответствует циклу. Поэтому технологический расчет выполняют от цикла к году и далее к суткам и сменам. Для перехода от цикла к году необходимо определить пробег подвижного состава за год:

$$L_{\Gamma} = D_{РАБГ.} \cdot L_{CC} \cdot \alpha_{Т.Г.} \quad (2.10)$$

где L_{Γ} - годовой пробег, км; $D_{РАБГ.}$ - количество рабочих дней в году, дни; L_{CC} - среднесуточный пробег, км; $\alpha_{Т.Г.}$ - коэффициент технической готовности (в технологическом расчете коэффициент технической готовности принять равным $\alpha_{В.Л.}$ коэффициенту выпуска автомобилей на линию).

За цикл имеем:

$$\alpha_{Т.Г.} = \frac{D_{ЭЦ}}{D_{ЭЦ} + D_{РЦ}}, \quad (2.11)$$

где $D_{ЭЦ}$ - количество дней эксплуатации в год, дни; $D_{РЦ}$ - количество дней нахождения в ремонтном цикле, дни.

В расчете $D_{ЭЦ}$ принять равным числу дней эксплуатации автомобиля за цикл в технически исправном состоянии, т.е. без учета простоев по техническим причинам. Поэтому:

$$D_{ЭЦ} = \frac{L_{KP}}{L_{CC}}. \quad (2.12)$$

Число дней простоя автомобиля в ТО-2, ТР и КР за цикл составляют:

$$D_{РЦ} = \frac{D_{ТО-ТР} \cdot L_{KP} \cdot K'_4}{1000} + D_{КР} + D_{ТРАН}, \quad (2.13)$$

где $D_{ТО-ТР}$ - количество дней простоя в ТО и ремонте, дни; K'_4 - коэффициент, учитывающий продолжительность простоя автомобилей в ТО и ремонте; $D_{КР}$ - нормативный простой автомобиля в КР на специализированном ремонтном заводе, дни; $D_{ТРАН}$ - число дней, затрачиваемых на транспортировку подвижного состава на авторемонтное предприятие и обратно, дни.

Тогда на группу автомобилей A_{II} годовое число технических воздействий составит:

- $\sum N_{KP}^G$ годовое количество воздействий КР на группу автомобилей, ед.;

A_{II} - списочное количество автомобилей, ед.:

$$\sum N_{KP}^G = N_{KP} \cdot \eta_G \cdot A_{II}; \quad (2.14)$$

- $\sum N_{TO-1}^G$ годовое количество воздействий ТО-1 на группу автомобилей:

$$\sum N_{TO-1}^G = N_{TO-1} \cdot \eta_G \cdot A_{II}; \quad (2.15)$$

- $\sum N_{TO-2}^G$ годовое количество воздействий ТО-2 на группу автомобилей:

$$\sum N_{TO-2}^G = N_{TO-2} \cdot \eta_G \cdot A_{II}; \quad (2.16)$$

- $\sum N_{EOM}^G$ годовое количество ежесменных технических обслуживаний, выполняемые перед постановкой автомобилей на текущий ремонт и ТО-2 на группу автомобилей:

$$\sum N_{EOM}^G = N_{EOM} \cdot \eta_G \cdot A_{II}; \quad (2.17)$$

- $\sum N_{EOc}^G$ годовое количество ежедневных обслуживаний EO_c на группу автомобилей:

$$\sum N_{EOc}^G = N_{EOc} \cdot \eta_G \cdot A_{II}. \quad (2.18)$$

4. Расчет программы диагностических воздействий на весь парк автомобилей на год

Диагностирование как отдельный вид обслуживания не планируется и работы по диагностированию подвижного состава входят в объемы работ по ТО и ТР.

В соответствии с Положением предусматривается обязательное диагностирование технического состояния автомобиля перед ТО-1 и ТО-2.

Оно условно обозначается Д-1 и Д-2 или D_1 и D_2 .

Исходя из назначения и организации диагностирование Д-1 для автомобилей перед ТО-1, после ТО-2 (по узлам и системам, обеспечивающим безопасность движения, для проверки качества работ и заключительных регулировок при необходимости в ТР) по узлам, обеспечивающим безопасность движения. Программа Д-1 на весь парк за год (количество автомобилей, диагностируемых при ТР составляет примерно 10 % программы ТО-1 за год):

$$\sum N_{D-1}^G = 1,1 \cdot \sum N_{TO-1}^G + \sum N_{TO-2}^G, \quad (2.19)$$

где $\sum N_{D-1}^G$ - годовое количество воздействий Д-1 (общего диагностирования) на группу автомобилей, ед.

Диагностирование Д-2 предназначено для определения мощностных экономических показателей автомобиля при ТО-2, а также для выявления объемов работ ТР. Поэтому программа Д-2 на весь парк за год составляет (количество автомобилей, диагностируемых при ТР принимают равным 20 % годовой программы ТО-2):

$$\sum N_{D-2}^G = 1,2 \cdot \sum N_{TO-2}^G, \quad (2.20)$$

где $\sum N_{Д-2}^Г$ годовое количество воздействий Д-2 (углубленное диагностирование) на группу автомобилей, ед.

5. Определение суточной программы технической воздействия на парк автомобилей

По видам ЕО, ТО, диагностирования и по КР суточная производственная программа определяется по выражению:

$$N_i^{сут} = \frac{N_i^Г}{Д_{РАБ.Г.}}, \quad (2.21)$$

где $N_i^Г$ - количество i -го вида технических воздействий за год.

Выводы по работе

Работу выполнил _____ / _____ /

Работу принял _____ / _____ /
« ____ » _____ 20 ____ г

Контрольные вопросы

1. Какова периодичность ТО и КР для различных типов подвижного состава?
2. Что такое коэффициент технической готовности парка АТС?
3. Какие коэффициенты применяются для корректирования периодичностей ТО и КР, а также трудоемкостей ТО и КР?
4. Какие виды диагностирования бывают?
5. Объясните сущность коэффициента перехода от цикла к году планирования.

Практическое занятие № 3

РАСЧЕТ ТРУДОЕМКОСТИ ТЕХНИЧЕСКИХ ВОЗДЕЙСТВИЙ ПОДВИЖНОГО СОСТАВА АВТОМОБИЛЬНОГО ТРАНСПОРТА

Цель работы: ознакомить студентов с методикой расчета трудоемкостей ТО и ТР автомобилей и формированием производственных отделений и участков производственного корпуса АТП.

Задание

1. Произвести корректировку нормативов трудоемкости технических воздействий подвижного состава автомобильного транспорта.

2. Рассчитать годовые объемы работ технических обслуживаний и текущего ремонта автомобилей и распределить их по видам и местам выполнения.

3. Определить годовой объем вспомогательных работ.

4. Распределить объемы трудоемкостей работ ТО и ТР по видам и местам их выполнения.

Привести выводы по работе.

Примечание. Работу выполнить с учетом данных, приведенных в таблице 1.1 и полученных в результате расчетов практического занятия 2.

Литература: [5, 15, 16,].

1. Корректировка норм трудоемкостей технических воздействий

Корректировку норм трудоемкостей производят по следующим выражениям:

- ежедневное обслуживание (ЕО):

$$t_{EO} = t_{EO}^H \cdot K_2, \quad (3.1)$$

где t_{EO} - скорректированная трудоемкость ЕО, чел.-ч; t_{EO}^H - нормативная трудоемкость ЕО, чел.-ч;

- техническое обслуживание:

$$t_{TO-1} = t_{TO-1}^H \cdot K_2 \cdot K_5; \quad (3.2)$$

$$t_{TO-2} = t_{TO-2}^H \cdot K_2 \cdot K_5; \quad (3.3)$$

где t_{TO-1} - скорректированная трудоемкость ТО-1, чел.-ч; t_{TO-1}^H - нормативная трудоемкость ТО-1, чел.-ч; t_{TO-2} - скорректированная трудоемкость ТО-2, чел.-ч; t_{TO-2}^H - нормативная трудоемкость ТО-2, чел.-ч;

- текущий ремонт:

$$t_{TP} = t_{TP}^H \cdot K_1 \cdot K_2 \cdot K_3 \cdot K_4 \cdot K_5, \quad (3.4)$$

где t_{TP} - скорректированная удельная нормативная трудоемкость ТР, $\frac{\text{чел.-ч}}{1000}$;

t_{TP}^H - удельная нормативная трудоемкость ТР, $\frac{\text{чел.-ч}}{1000}$.

2. Расчет годового объема работ ТО и ТР автомобилей

Объем работ в чел.-ч по видам обслуживаний и ремонту за год определяют по следующим выражениям:

$$T_{EOm}^{\Gamma} = \sum N_{EOm}^{\Gamma} \cdot t_{EO}, \quad (3.5)$$

где T_{EOm}^{Γ} - годовая трудоемкость технологического ежедневного обслуживания EO_m , чел. - ч ;

$$T_{EOc}^{\Gamma} = \sum N_{EOc}^{\Gamma} \cdot t_{EO}, \quad (3.6)$$

где T_{EOc}^{Γ} - годовая трудоемкость суточного ежедневного обслуживания EO_c , чел. - ч ;

$$T_{TO-1}^{\Gamma} = \sum N_{TO-1}^{\Gamma} \cdot t_{TO-1}, \quad (3.7)$$

где T_{TO-1}^{Γ} - годовая трудоемкость $TO-1$, чел. - ч ;

$$T_{TO-2}^{\Gamma} = \sum N_{TO-2}^{\Gamma} \cdot t_{TO-2}, \quad (3.8)$$

где T_{TO-2}^{Γ} - годовая трудоемкость $TO-2$, чел. - ч ;

$$T_{TP}^{\Gamma} = \frac{A_{II} \cdot L_{\Gamma} \cdot t_{TP}}{1000}, \quad (3.9)$$

где T_{TP}^{Γ} - годовая трудоемкость TP, чел. - ч ;

$$\sum T_{\Gamma} = T_{EOc}^{\Gamma} + T_{EOm}^{\Gamma} + T_{TO-1}^{\Gamma} + T_{TO-2}^{\Gamma} + T_{TP}^{\Gamma}.$$

3. Расчет годового объема вспомогательных работ

Кроме работ по техническому обслуживанию (ТО) и текущему ремонту (ТР) подвижного состава на АТП выполняются и вспомогательные работы. В состав вспомогательных работ входят работы по ремонту и обслуживанию технологического оборудования, оснастки и инструмента различных зон и участков, содержание инженерного оборудования, сетей и коммуникаций и т.п., зачастую находящиеся в ведении отдела главного механика (ОГМ).

Объем данных работ составляет от общего объема основных работ по ТО и ТР подвижного состава при числе штатных производственных рабочих $P_{шт}$ до 50 человек - 30 %, от 50 до 125 - 25 % и свыше 125 - 20 % соответственно.

Ориентировочное число штатных рабочих $P_{шт}$ определяют по выражению:

$$P_{шт} = \frac{\sum T_{\Gamma}}{\Phi_{шт}}, \quad (3.10)$$

где $\Phi_{шт}$ - годовой фонд времени работы штатного рабочего, ч (табл. 1.2).

Годовая трудоемкость вспомогательных работ определяется по выражению

$$T_{всп} = (0,2 - 0,3) \cdot \sum T_{\Gamma}. \quad (3.10)$$

При объеме работ до 8-10 тыс. чел. - ч в год часть перечисленных работ может выполняться на соответствующих участках и трудоемкость выполнения их входит в суммарную трудоемкость участка. При этом примерное распределение вспомогательных работ по видам показано в таблице 3.1.

Таблица 3.1 - Распределение вспомогательных работ по видам

№ п/п	Виды работ	Распределение работ	
		%	чел. – ч
1	Электромеханические	25	
2	Механические	10	
3	Слесарные	16	
4	Кузнечные	2	
5	Сварочные	4	
6	Жестяницкие и медницкие	5	
7	Трубопроводные /слесарные/	22	
8	Ремонтно-строительные и деревообрабатывающие	16	
Итого		100	

При формировании производственной структуры технической службы АТП в зависимости от объемов работ отдельные работы могут объединяться между собой: (слесарные и механические; кузнечные и сварочные, слесарные, жестяницкие и трубопроводные и т.п.), а также могут передаваться соответствующим ремонтным участкам основного производства.

Электротехнические работы по вспомогательным работам не рекомендуется объединять с работами электротехнического участка основного производства из соображений техники безопасности, так как при переключении рабочих сетей 12 или 24 В на сети 220 или 380 В могут быть нежелательные последствия.

4. Распределение объема работ по места и видам их выполнения

Работы ТО и ТР выполняются различными подразделениями и исполнителями в зависимости от принимаемой на предприятии организации технологических процессов и производственной структуры технической службы.

Для определения обоснованной специализации постов и исполнителей ТО и ремонта необходимо распределить рассчитанные ранее объемы технических воздействий по видам работ в рамках одной технологически совместимой группы.

Структура работ по ТО и ТР автомобилей определяется типом и конструкцией подвижного состава, а также конкретными условиями эксплуатации.

Объемы работ ТО и ТР распределяются по местам их выполнения с учетом технологических и организационных признаков (табл. П.16). Результаты расчетов годового объема работ по ТО и ТР заносят в итоговые ячейки и согласно принятому распределению работ заполняют таблицу 3.2.

Таблица 3.2 - Распределение объемов трудоемкостей работ по местам и видам выполнения

Виды ТО,ТР	Наименование работ	Распределение работ	
		%	чел. – ч
ЕОс	Уборочные		
	Моечные		
	Заправочные		

Виды ТО,ТР	Наименование работ	Распределение работ	
		%	чел. – ч
	Контрольно-диагностические		
	Ремонтные и устранение мелких неисправностей		
	Итого	100	
ЕОт	Уборочные		
	Моечные по двигателю и шасси		
	Итого	100	
ТО-1	Общее диагностирование Д-1		
	Крепежные, регулировочные, смазочные и др.		
	Итого	100	
ТО-2	Углубленное диагностирование Д-2		
	Крепежные, регулировочные, смазочные и др.		
	Итого	100	
ТР	Постовые работы:		
	Общее диагностирование Д-1		
	Углубленное диагностирование Д-2		
	Разборочно-сборочные и регулировочные		
	Сварочные		
	Жестяницкие		
	Деревообрабатывающие		
	Окрасочные		
	Участковые работы:		
	Агрегатные		
	Слесарно-механические		
	Электротехнические		
	Аккумуляторные		
	Ремонт приборов системы питания		
	Шиномонтажные		
	Вулканизационные		
	Кузнечно-рессорные		
	Медницкие		
	Сварочные		
	Жестяницкие		
Арматурные			
Обойные			
	Итого	100	

На основе данных таблицы 3.2 по видам работ ТО-1 (Д-1), ТО-2 (Д-2) в дальнейшем решается задача формирования производственной структуры технической службы АТП, определяются исполнители этих работ.

Если объем какого-либо вида работ, входящего в состав ТО-1 (Д-1), ТО-2 (Д-2), достаточен для полного использования фонда времени специализированного исполнителя, то этот рабочий включается в штат бригады ТО.

Если же объем работ недостаточен, возможны, к примеру, два варианта:

- рабочему бригады ТО поручается выполнение комплекса технологически близких видов работ;
- малые объемы работ выполняют специалисты ремонтных участков, приходящие в зону ТО.

На основе данных таблицы 3.2 по видам работ ТР решается задача формирования производственной структуры технической службы АТП:

- при достаточном объеме работ организуются специализированные участки, отделения;
- при малых объемах – их выполняют объединяемые комплексы (электроаккумуляторные, шиномонтажные и шиноремонтные, жестяницкие, сварочные и т.п.).

При выполнении технологического расчета для АТП, эксплуатирующего автопоезда, таблица 3.2 будет иметь следующий вид, показанный в таблице 3.3.

Таблица 3.3 - Распределение объемов трудоемкостей работ по местам и видам выполнения при эксплуатации автопоездов в АТП (пример)

Виды ТО,ТР	Наименование работ	Распределение работ		Распределение работ	
		%	чел. – ч	%	чел. – ч
		автомобиль		прицеп (полуприцеп)	
ЕО _С	Уборочные				
	Моечные				
	Заправочные				
	Контрольно-диагностические				
	Ремонтные и устранение мелких неисправностей				
Итого		100		100	

Выводы по работе

Работу выполнил _____ / _____ /

Работу принял _____ / _____ /

« ____ » _____ 20__ г

Контрольные вопросы

1. Что такое вспомогательные работы?
2. От каких факторов зависит годовая трудоемкость вспомогательных работ?
3. Как происходит формирование производственной структуры ТО АТП.
4. Как рассчитывается численность ремонтно-обслуживающего персонала?
5. В чем измеряется удельная трудоемкость текущего ремонта?
6. Какие однотипные операции, возможно, объединять между собой?
7. Какие операции по вспомогательным работам можно объединять при формировании производственной структуры АТП?
8. Назовите виды работ, относящиеся к комплексу работ по операциям суточного ежедневного обслуживания.

Практическое занятие № 4
ОБОСНОВАНИЕ ФОРМ ОРГАНИЗАЦИИ ТО И ТР
ПОДВИЖНОГО СОСТАВА И РАСЧЕТ ЧИСЛЕННОСТИ РАБОЧИХ

Цель работы: ознакомить студентов с методикой формирования производственной структуры технического обслуживания и ремонта подвижного состава на АТП.

Задание

1. Обосновать форму организации производства ТО и ТР автомобилей.
2. Рассчитать требуемую численность производственных рабочих.
3. Определить перечень производственных зон и участков.

Привести выводы по работе.

Литература: [8, 16, 17, 20].

1. Обоснование форм организации производства

Обоснование форм организации производства является определяющим моментом для последующих этапов технологического расчета и в целом проектирования, как

- расчет численности производственных рабочих;
- расчет производственных зон и отделений;
- расчет производственно-складских помещений;
- разработка объемно-планировочных решений производственных зон, участков и производственного корпуса в целом.

В основу форм организации входит решение следующих задач:

- выбор метода производства на поточных линиях и универсальных постах (специализирующихся на выполнении определенного вида воздействия ЕО, ТО-1, ТО-2);
- при разделении производства диагностирования от технического обслуживания выделяют соответствующую долю трудоемкости диагностирования в зависимости от вида и рассчитывают численность исполнителей;
- совмещение выполнения ТО-2 и соответствующего текущего ремонта;
- включение функций по самообслуживанию предприятия в задачи ремонтных участков и отделений;
- объединение специализированных участков в одно производственное подразделение при малой трудоемкости работ. При этом расчетные численности рабочих складываются, а требуемое количество рабочих должно быть целым числом;
- создание отдельного участка (поста) для выполнения уборочных и моечных работ;
- при двухсменной работе предпочтительно выполнение ТО-2 в первую смену, а ТО-1 - во вторую смену.

Режим работы и принимаемые формы организации производства зависят от следующих основных факторов:

- режима работы подвижного состава на линии (количества рабочих дней в году, сменности эксплуатации машин, продолжительности работы на линии);
- доли подвижного состава, ежедневно не возвращающегося на предприятие (междугородные перевозки, работа на других предприятиях);
- требований ежедневного обслуживания (мойка, уборка и пр.). зависящих от видов перевозок и климатических условий;
- наличия производственных мощностей и ограничений по их развитию;
- возможности привлечения рабочих к работе в вечернее и ночное время:

Чем больше суточное время работы подвижного состава, тем меньше остается времени у технической службы АТП для выполнения ЕО, ТО и ТР без потерь линейного времени. Исходя из этого, рекомендуется организовать работы:

- ЕО, ТО-1 - в межлинейное время (во время отстоя подвижного состава);
- ТО-2 - в первую смену или с минимальными цельнодневными простоями автомобилей;
- Д-2 - в первую смену;
- ТР - максимальное количество заявок (устранение мелких неисправностей) между возвратом и выездом автомобилей на линию с организацией для этой цели дополнительной (второй и третьей) смены производства после окончания работы автомобилей. Участки электротехнической, топливной аппаратуры и другие, выполняющие работы непосредственно на автомобиле, должны работать во все организованные смены текущего ремонта.

Работы по восстановлению оборотного фонда агрегатов, узлов, приборов и деталей выполняют в первую смену производства. Для сокращения потребного количества рабочих мест может организовываться вторая смена.

Работы самообслуживания выполняют во все производственные смены.

2. Расчет численности производственных рабочих

Различают технологически необходимое (явочное) и штатное число рабочих.

Технологически необходимое количество рабочих, т.е. непосредственно обеспечивающие выполнение годового объема работ по ТО и ТР в общем или отдельно по каждому виду работ, рассчитывается по формуле:

$$P_T = \frac{T_G}{\Phi_T}, \quad (4.1)$$

где P_T - количество технологических рабочих, чел.; T_G - годовая трудоемкость работ рассматриваемого производственного участка, чел. - ч; Φ_T - годовой фонд времени технологического рабочего, ч.

Штатное количество производственных рабочих, т.е. принимаемое предприятием с учетом потерь рабочих дней на отпуска, болезни и по другим причинам, определяется по формуле:

$$P_{шт} = \frac{T_G}{\Phi_{шт}},$$

где $P_{шт}$ - количество штатных рабочих, чел.; $\Phi_{шт}$ - годовой фонд времени штатного рабочего, ч.

Годовые фонды времени представлены в таблице П.13.

Основным требованием для формирования производственных зон, участков и постов является полная их загрузка за смену. Следовательно, за критерий можно принять целое число рабочих, допускается перегрузка рабочих до 10 % по трудоемкости.

Допускается объединение участков и зон с учетом характера выполняемых работ по однородности.

По данным таблиц 3.1 и 3.2 производят формирование структуры производства ТО и ТР предприятия в виде таблицы 4.1.

Таблица 4.1 - Сводная таблица численности рабочих для формирования структуры производства ТО и ТР предприятия автомобильного транспорта

№ п/п	Виды работ	Годовая трудоемкость, чел. – ч			Технологические рабочие, чел.		Штатные рабочие, чел.	
		ТО и ТР	Самообсл-е (вспом. работы)	Всего	расч.	прин.	расч.	прин.
1	2	3	4	5	6	7	8	9
Постовые работы								
1	УМР (из ЕОс и ЕОт)							
2	ЕО (заправочные, контрольно-диагностические, ремонтные)							
3	ТО-1							
4	Д-1 (общее диагностирование)							
5	ТО-2							
6	Д-2 (углубленное диагностирование)							
Постовые работы								
7	ТР:							
	- разборочно-сборочные							
	- окрасочные							
	- деревообрабатывающие							
	- сварочные							
	- жестяницкие							
Участковые работы								
8	ТР:							
	- агрегатные							
	- слесарно-механические							
	- электротехнические							
	- аккумуляторные							
	- ремонт приборов системы питания							
	- шиномонтажные							

№ п/п	Виды работ	Годовая трудоемкость, чел. – ч			Технологические рабочие, чел.		Штатные рабочие, чел.	
		ТО и ТР	Самообсл-е (вспом. работы)	Всего	расч.	прин.	расч.	прин.
1	2	3	4	5	6	7	8	9
	- вулканизационные							
	- кузнечно-рессорные							
	- медницкие							
	- сварочные							
	- жестяницкие							
	- арматурные							
	- обойные							
	- электромеханические							
	Итого							

Примечание. Следует обратить внимание на то, что в графе «Итого» расчетное и принятое значение P_T и $P_{шт}$ должны быть близки в пределах округления.

При этом, исходя из принятого совмещения или разделения работ ТО и диагностики Д-1 и Д-2, некоторые работы могут отсутствовать или объединяться, например ТО-1 с Д-1 (при организации ТО-1 методом поточных линий).

В столбец 4, напротив соответствующих строк (механические, слесарные, кузнечные, медницкие, сварочные) записываются данные расчета объема вспомогательных (самообслуживания) работ.

В столбце 5 при соответствующем решении объединяются объемы работ текущего ремонта подвижного состава и вспомогательных работ. В этом случае число в столбце 5 равно сумме чисел в столбцах 3 и 4 по соответствующей строке.

Значения годовых численностей рабочих (столбцы 6 и 8) округляются до целого числа до десятичного знака. До этой операции в вычислении не производится объединение работ в группы (например, сварочно-жестяницкие, слесарно-механические и т.п.), а выполняются расчеты по каждому виду в отдельности, т.е. сварочные, жестяницкие, слесарные, механические и т.п.

После заполнения столбцов 7 и 9 по каждому расчетному числу принимается одно из следующих решений:

- округление в сторону увеличения (0,8 → 1,0; 1,5 → 2,0; 3,6 → 4,0 и т.п.);
- округление в сторону уменьшения (3,2 → 3,0; 12,4 → 12,0 и т.п.);
- объединение расчетных чисел по технологически совместимым группам работ, например:

0,3; 1,7 → 2;

0,4; 0,5 → 1.

При округлении расчетных чисел следует ориентироваться не столько на арифметические правила, сколько на такие смысловые цели, как эффективное использование трудовых ресурсов (2,3 → 2), необходимость резервирования

фонда времени для регистрирования на отклонения от плана (1,7 → 2), реальность выполнения объемов работ (1,25 → 1).

Обобщенным критерием комплекса принятых решений является минимальность разницы чисел в столбцах 7 и 8, 9 и 10.

На следующем этапе принятая численность рабочих по каждому виду работ (участку, зоны) распределяется по сменам.

В условиях малого предприятия, а следовательно малых объемов однотипных работ, как правило, специалисты выполняют работы для всего подвижного состава. Кроме того, производственные участки, отделения и даже отдельные рабочие могут совмещать несколько видов работ (электротехнические, аккумуляторные и по системе питания; сварочные, жестяницкие и медницкие, окрасочные и обойные). Такое объединение зависит от многих факторов: объемов работ, их технологической однородности, режима выполнения по времени суток, наличия и размещения производственных площадей, наличия исполнителей – универсалов и др.

Распределение объемов работ и численности рабочих по производственным сменам (столбцы 7, 9) осуществляется с учетом режима работы подвижного состава и потоков заявок на ремонт.

Основными критериями рационального распределения является выполнение максимального количества заявок в период отстоя подвижного состава и минимальное количество рабочих, занятых в ночное время.

Отделения, которые могут создать запас продукции (оборотный фонд), максимум работ должны выполнять в дневную смену.

3. Определение перечня производственных зон и участков

Для последующего расчета количества постов и численности рабочих объемы ряда работ должны быть разделены на постовые (выполняемые непосредственно на автомобиле, прицепе) и участковые (выполняемые на снятых агрегатах, приборах, узлах или связанные с изготовлением и реставрацией деталей).

При этом для расчета количества постов: сварочных, окрасочных, жестяницких, деревообрабатывающих, разборочно-сборочных – учитываются только объемы постовых работ.

Основным требованием для формирования производственных зон, участков и постов является полная их загрузка за смену. Следовательно, за критерий можно принять целое число рабочих, допускается перегрузка рабочих до 10 % по трудоемкости.

Допускается объединение участков и зон с учетом характера выполняемых работ по однородности.

По данным таблицы 4.1 производят формирование структуры производства ТО и ТР предприятия.

Трудоемкость Д-1 складывается из трудоемкостей при выполнении ТО-1 и общего диагностирования перед выполнением ТР.

Трудоемкость Д-2 складывается из трудоемкостей при выполнении ТО-2 и углубленного диагностирования Д-2 перед выполнением ТР.

При небольших объемах работ расчетная численность рабочих может быть меньше 1. В этих случаях целесообразно совмещать рабочих родственных профессий, а, следовательно, объединение соответствующих работ и участков. К таким относятся, например:

- кузнечно-рессорные, жестяницкие, сварочные и медницкие работы в горячий цех;
- шиномонтажные и вулканизационные (шиноремонтный);
- агрегатные и слесарно-механические.

При объединении соответствующих работ в графах «Принятое» P_T и $P_{шт}$ (табл. 4.1) отмечают общей скобкой.

Выводы по работе

Работу выполнил _____ / _____ /
Работу принял _____ / _____ /
« ____ » _____ 20 ____ г

Контрольные вопросы

1. Какие задачи решаются при организации ТО и ТР подвижного состава?
2. В каких пределах допускается перегрузка или резерв по времени производственных рабочих?
3. Какие производственные участки можно объединять между собой при организации работ по ТР подвижного состава?
4. Назовите основные постовые зоны ТР автомобилей на АТП.
5. От каких факторов зависит режим работы и принимаемые формы организации производства?

Практическое занятие № 5

РАСЧЕТ ЗОНЫ ТЕХНИЧЕСКОГО ОБСЛУЖИВАНИЯ АВТОМОБИЛЕЙ

Цель работы: научить студентов исходя из выбранных и обоснованных ранее форм организации ТО рассчитывать технологически необходимое количество линий или постов ТО-1, ТО-2.

Задание

1. Выполнить расчет зоны ТО, установить количество рабочих постов.
 2. Рассчитать потребную площадь производственной зоны.
 3. Обосновать размеры осмотровой канавы.
 4. Подобрать технологическое оборудование для выполнения операций ТО.
 5. Привести план производственной зоны ТО.
- Привести выводы по работе.

Литература: [5, 8, 9, 10, 19,].

1. Расчет зоны ТО автомобиля

Основная часть работ по обслуживанию и ремонту подвижного состава выполняется непосредственно на автомобиле или прицепе, установленном на посту, т.е. на машиноместе, оборудованном для выполнения определенного вида или группы работ. В зависимости от структуры подвижного состава и достаточности объемов однотипных работ линии или посты могут быть в различной степени специализированы:

- предметно – по типу подвижного состава (например, для легковых или для грузовых автомобилей или для автопоездов и для одиночных автомобилей);
- технологически – по виду выполняемых работ (ТО, ремонт, сварочные, окрасочные работы).

Исходя из выбранных и обоснованных ранее форм организации в данном разделе рассчитывается технологически необходимое количество линий или постов для ЕО, ТО-1, ТО-2, Д-1, Д-2, а также количество постов зоны ТР (разборочно-сборочные), сварочного, жестяницкого, деревообрабатывающего (в случае необходимости), окрасочного отделений, зоны ожидания (посты подпора) ТО и ТР.

При разномарочном подвижном составе и малой сменной программе однотипных автомобилей ($N_{ТО-1}^{свт} \leq 12-15 \frac{авт}{сут}$; $N_{ТО-2}^{свт} \leq 5-6 \frac{авт}{сут}$), техническое обслуживание ТО-1 и ТО-2 организуются единичным методом.

Условия организации поточной линии ТО:

- должно соблюдаться «условие поточности» - $\frac{\tau_{п}}{R} \geq 3$ (т.е. количество рабочих постов в зоне ТО должно быть не менее 3 ед);
- основным фактором, влияющим на выбор метода обслуживания автомобилей является сменная программа ТО-1 и ТО-2 однотипных автомобилей. Так на средних и

крупных АТП ТО-1 и ТО-2 рекомендуется организовать поточным методом при сменной программе:

- для ТО-1 не менее $12-15 \frac{\text{авт}}{\text{сут}}$ обслуживаний однотипных автомобилей;
- для ТО-2 не менее $5-6 \frac{\text{авт}}{\text{сут}}$ обслуживаний однотипных автомобилей.
- обслуживание на поточной линии однотипных автомобилей (технологически совместимые группы).

Исходными данными для расчета являются:

- суточная программа технических воздействий, $\frac{\text{авт}}{\text{сут}}$;
- разовая скорректированная трудоемкость технических воздействий ТО-1 и ТО-2, чел. – ч;
- продолжительность рабочей смены, ч;
- число рабочих смен.

Для зон и отделений, выполняющих работы планового характера (ЕО, ТО-1, ТО-2, Д-1 и Д-2) с постоянным перечнем и объемом, расчет линий и постов ведется по двум основным параметрам – такту и ритму производства.

Если за основу принят поточный метод организации ТО, то количество поточных линий рассчитывается по формуле (также по этой формуле определяется степень перегрузки):

$$X_n = \frac{\tau_n}{R \cdot \varphi}, \quad (5.1)$$

где τ_n - такт линии (интервал времени между двумя последовательно сходящими с линии автомобилями), мин; R - ритм производства (доля времени работы линии за смену, приходящаяся на выполнение одного технического воздействия i -го вида, мин; φ - коэффициент, учитывающий полезное время использования линии ($\varphi = 0,85 - 0,95$).

В случае, если суточной программы технических воздействий ТО-1 и ТО-2 недостаточно для организации поточного производства, то количество универсальных постов ТО рассчитывается по формуле:

$$X_{ТО_i} = \frac{T_{ТО_i}^Г}{D_{РАБ.Г.} \cdot T_{СМ} \cdot C \cdot P_{СР} \cdot \eta_{исп}}, \quad (5.2)$$

где $T_{ТО_i}^Г$ - годовая трудоемкость i -го вида ТО, чел. – ч; $D_{РАБ.Г.}$ - количество рабочих дней в году, дни; $T_{СМ}$ - продолжительность смены, ч; $P_{СР}$ - среднее число рабочих, одновременно работающих на одном посту, чел.; $\eta_{исп}$ - коэффициент, учитывающий полезное время использования поста ($\eta_{исп} = 0,85 - 0,95$).

Средняя численность рабочих $P_{СР}$, занятых одновременно на одном посту, чел.:

- ЕО 1-3
- ТО-1 2-4
- ТО-2 2-5

Примечание. При обслуживании большегрузных автомобилей количество рабочих можно увеличить на 1-2 чел.

Ритм производства в соответствии со смысловым значением этого параметра определяется по формуле:

$$R = \frac{60 \cdot C \cdot T_{CM}}{N_{TO_i}^{sym}}, \quad (5.3)$$

где T_{CM} - продолжительность смены, ч; $N_{TO_i}^{sym}$ - суточная программа i -го вида ТО, $\frac{авт}{сут}$.

Предлагается вести расчет исходя из условия $C=1$ и $T_{CM}=7$ ч с последующей корректировкой количества или продолжительности смены.

Такт поста τ_n – время выполнения работ на посту (время пребывания автомобилей на посту обслуживания):

$$\tau_n = \frac{60 \cdot t_{TO} \cdot C}{P_{CP}}, \quad (5.4)$$

где P_{CP} - среднее число рабочих, одновременно работающих на одном посту, чел.; C - количество смен, ед.

Такт линии (время пребывания автомобиля на постах поточной линии) периодического действия рассчитывается по формуле:

$$\tau_l = \frac{60 \cdot t_{TO} \cdot C}{P_{CP} \cdot X} + t_n, \quad (5.5)$$

где X - число рабочих постов на линии, ед.; t_n - время, затрачиваемое на перемещение автомобиля с одного поста на другой, мин ($t_n=1-3$ мин и зависит от типа автомобиля, характера выполняемых работ и др.);

Время, затрачиваемое на перемещение автомобиля с одного поста на другой принимается расчетным или экспертным путем:

$$t_{II} = \frac{L_A + a}{V_K} + t_{ОРГ}, \quad (5.5)$$

где L_A - длина автомобиля (автопоезда), м; a - интервал между последовательно стоящими на линии автомобилями, м (табл. П 18); V_K - скорость перемещения автомобиля выбранным конвейером, $\frac{м}{мин}$; $t_{ОРГ}$ - время, затрачиваемое на организационные мероприятия, предшествующие и завершающие перемещение автомобиля с поста на пост, мин .

Расчетное количество линий так же, как и универсальных постов, может быть в большинстве случаев оказаться нецелым числом.

При отклонении в пределах $\pm 0,2$ в перерасчете на одну линию (пост), т.е. 0,8-1,2 может приниматься ближайшее целое число, и в этом случае будет иметь место резерв или перегрузка одной линии (поста) не более 20 %, что до-

пустимо и может компенсироваться организационно-технологическими факторами.

При отклонении на $\pm 0,2$ и более от целого числа необходимо провести корректировку расчетов.

Анализ параметров с точки зрения практики, определяющих ритм и такт производства, показывает, что единственным из них подлежащим регулировке является значение продолжительности работы зоны за сутки (T_{CM}), ранее принятой как продолжительность одной смены $T_{CM} = 7$ ч.

Например, при расчетной величине $X_{Л} = 1,5$ линий следует принять одну линию с режимом работы в $C = 1,5$ и $T_{CM} = 10,5$, вместо $T_{CM} = 7$ ч.

Если же в результате расчета получено значение количества линий $0,5-0,7$, то это свидетельствует о логической ошибке, сделанной при выборе поточного метода производства, т.е. необходимо рассчитывать не поточные линии, а универсальные посты.

Пример расчета поточной линии

Рассчитать число постов и линий ТО-1 при следующих исходных данных:
Автомобиль ГАЗ-3307

$$N_{ТО-1}^{сум} = 22 \frac{авт}{сут};$$

$$t_{ТО-1} = 1,9 \text{ чел.} \cdot \text{ч};$$

$$T_{CM} = 7 \text{ ч}.$$

1. Определяем сменную трудоемкость работ:

$$T_{ТО-1}^{см} = N_{ТО-1} \cdot t_{ТО-1} = 22 \cdot 1,9 = 41,8 \text{ чел.} \cdot \text{ч}$$

2. Потребная общая численность производственных рабочих:

$$P_{ОБЩ} = \frac{T_{ТО-1}^{см}}{T_{см}} = \frac{41,8}{7} = 5,97 \approx 6 \text{ чел.}$$

3. Ритм производства:

$$R = \frac{60 \cdot T_{см} \cdot C}{N_{ТО-1}} = \frac{60 \cdot 7 \cdot 1}{22} = 19,09 \text{ мин}.$$

4. Такт поста:

$$\text{- при } P_{CP} = 2 \text{ чел.}, \tau_n = \frac{60 \cdot t_{ТО-1}}{P_{CP}} = \frac{60 \cdot 1,9}{2} = 57 \text{ мин};$$

$$\text{- при } P_{CP} = 3 \text{ чел.}, \tau_n = \frac{60 \cdot t_{ТО-1}}{P_{CP}} = \frac{60 \cdot 1,9}{3} = 38 \text{ мин}.$$

5. Проверка «условия поточности» $\frac{\tau_n}{R} \geq 3$ (количество рабочих постов должно быть не менее 3)

$$\text{- при } P_{CP} = 2 \text{ чел.}, \frac{\tau_n}{R} = \frac{57}{19} = 3,0 > 3, \text{ условие выполняется};$$

$$\text{- при } P_{CP} = 3 \text{ чел.}, \frac{\tau_n}{R} = \frac{38}{19} = 2,1 < 3, \text{ условие не выполняется}.$$

6. Такт линии:

$$\tau_n = \frac{60 \cdot 1,9}{2 \cdot 3} + 1 = 20 \text{ мин.}$$

7. Число линий:

$$X_n = \frac{\tau_n}{R \cdot \varphi} = \frac{20}{19 \cdot 0,9} = 1,16.$$

Линия работает с перегрузкой на 16 %, что вполне допустимо (перегрузка до 20 % допустима).

2. Расчет площадей поточных линий

Для поточных линий применяется аналитический метод расчета площадей по формуле:

$$F_{ТО} = L_{\phi} \cdot H_{\phi}, \quad (5.6)$$

где L_{ϕ} - фактическая длина линии, м; H_{ϕ} - фактическая ширина линии, м.

Фактическая длина линии определяется из принятого типажа линии (количества рабочих постов, двух- или трехпостовая линия) и наличия поста подпора по формуле:

$$L_{\phi} = L_A \cdot X_{\Pi} + a \cdot (X_{\Pi} - 1) + 2 \cdot a_1, \quad (5.7)$$

где L_A - длина автомобиля, обслуживаемого на линии, м; X_{Π} - число рабочих постов на линии, ед.; a ; a_1 - нормативная величина расстояния между автомобилями, стоящими на линии, и от крайнего автомобиля до линии ворот (табл. П.18), м.

Ширина линии определяется исходя из установленных нормативов расстояния, от боковой стороны автомобиля до стенки с учетом расстояния оборудования:

$$H_{\phi} = B + 2 \cdot b, \quad (5.8)$$

где B - ширина автомобиля, м; b - нормативная величина расстояния от автомобиля до стены помещения, (табл. П.18), м.

При окончательном установлении значения L_{ϕ} и H_{ϕ} учитывают применяемую сетку колонн (шаг колонн и ширина пролетов).

Схема поточной линии показана на рисунке 5.1

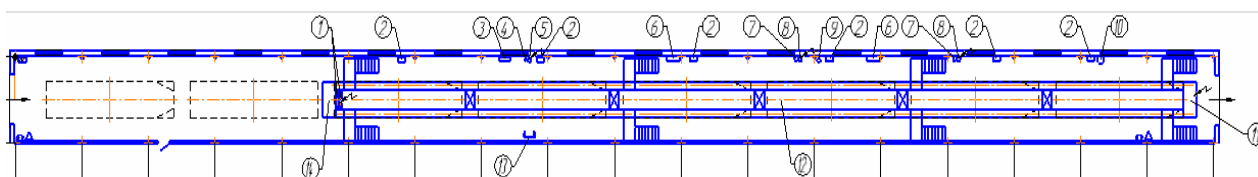


Рисунок 5.1 – Схема поточной линии

3. Обоснование размеров осмотровой канавы

Для обеспечения нормальных условий труда и гибкости производственных процессов при их изменении в зонах ТО и ТР преимущественно должно использоваться напольные осмотровые устройства (гидравлические и электрические подъемники, передвижные стойки, опрокидыватели т.п.). В отдельных случаях, исходя из требований технологического процесса, допускается устройство осмотровых канав.

Размеры осмотровых канав проектируются с учетом следующих требований:

- длина рабочей зоны канавы должна быть не менее габаритной длины подвижного состава;

- ширина канавы устанавливается исходя из размеров колеи подвижного состава;

- глубина канавы должна обеспечивать свободный доступ к агрегатам, узлам и деталям, расположенным снизу подвижного состава, и составлять для легковых автомобилей и автобусов (за исключением особо малого класса) 1,1-1,2 м, для внедорожных автомобилей-самосвалов 0,5-0,7 м. В соответствии с ОНТП 01-91 для удобства работы и обеспечения безопасности при наличии двух и более параллельных канав, расположенных рядом, они соединяются между собой открытой траншеей (тупиковые или тоннельные проезды). Ширина траншей и тоннелей должна быть 1,2 м, если они служат только для перехода, и 2-2,2 м, если в них расположены рабочие места и технологическое оборудование. Из тоннелей и траншей предусматриваются выходы по лестницам в производственные помещения.

4. Выбор технологического оборудования, инструментов и приспособлений для выполнения операций ТО автомобиля

Логика организации производства любых работ, а также условия сертификации работ по ТО и ремонту автотранспортных средств требуют наличия в предприятии предусмотренных технологической документации оборудования, оснастки, приборов, приспособлений и инструмента, необходимых для обеспечения производственных процессов.

Применительно к курсовому проекту подбор оборудования выполняется для организуемых в предприятии зон, отделений, участков и отдельных рабочих мест. Подбор проводится на основе каталогов и информации о производстве нового прогрессивного оборудования и т.п.

Перечень технологического оборудования и оснастки для зоны, отделения или рабочего места определяется принимаемой технологией на выполнение работ. В приложении таблицы П.19 дан перечень оборудования для выполнения различных работ ТО и ТР и их краткая характеристика.

Номенклатура и число отдельных видов оборудования для проектируемого АТП могут корректироваться с учетом технологических карт обслуживания автомобилей, специфики работы предприятия (принятых методов организации работ, числа постов, режима работы зон и участков и т.п.).

Даже при одном работающем, например в электротехническом отделении, требуется весь комплекс оборудования и оснастки, необходимый для обслуживания и ремонта электрооборудования эксплуатируемых автомобилей. В этом случае у одного рабочего будет несколько рабочих мест.

Количество оборудования, используемого для выполнения постовых работ (подъемники, стенды и т.п.), определяется исходя из расчетного количества постов и их специализации.

Количество инвентаря и оснастки (верстаки и пр.) индивидуального использования определяется по числу работающих данной специализации в наиболее загруженную смену.

Количество одноименного оборудования зависит от объемов работ, количества смен выполнения работ в сутки, а, следовательно, количества однотипных рабочих мест. Оно рассчитывается двумя методами:

1) по трудоемкости работ и фонду рабочего времени оборудования

$$N_{OB} = \frac{T_{OB}}{D_{РАБ.Г.} \cdot T_{СМ} \cdot C \cdot \eta_{ИСП} \cdot P_{OB}}, \quad (5.9)$$

где T_{OB} - годовой объем работ с использованием данного оборудования, чел.-ч; $D_{РАБ.Г.}$ - число рабочих дней в году выполнения данного вида работ, дни; $T_{СМ}$ - продолжительность рабочей смены, ч; C - число рабочих смен; $\eta_{ИСП}$ - коэффициент, учитывающий использование оборудования; P_{OB} - число рабочих, одновременно работающих на данном оборудовании, чел.

2) по степени использования оборудования и его производительности (на примере моечной установки)

$$N_{УСТ} = \frac{N_{ЕО}^{СУТ} \cdot \varphi_{ЕО}}{N_{УСТ} \cdot T_{УСТ} \cdot \eta_{УСТ}}, \quad (5.10)$$

где $N_{ЕО}^{СУТ}$ - число автомобилей, проходящих ЕО за сутки, $\frac{авт}{сут}$; $\varphi_{ЕО}$ - коэффициент, учитывающий неравномерность поступления автомобилей на мойку ($\varphi_{ЕО} = 1,4-1,8$); $N_{УСТ}$ - производительность моечной установки, $\frac{авт}{ч}$; $T_{УСТ}$ - продолжительность работы установки в сутки, ч; $\eta_{УСТ}$ - коэффициент, учитывающий использование рабочего времени установки.

При одном и том же количестве рабочих мест (оборудования и оснастки), определяемом перечнем выполняемых в предприятии работ, можно обеспечить увеличение объемов работ в несколько раз:

- во-первых, за счет увеличения числа рабочих на одном рабочем месте;
- во-вторых, за счет двух- и трехсменного использования рабочих мест.

При совмещении различных видов работ в одно отделение или участок (сварочные и жестяницкие, электротехнические и аккумуляторные и другие) составляется совместная экспликация оборудования для удобства расчета производственных площадей.

В этом случае количество рабочих мест может превышать число рабочих, занятых в одну смену. В ведомость включаются машинно-места для выполнения постовых работ (сварочных, кузовных и пр.), количество которых должно определяться расчетом.

Особенно тщательно разрабатывается экспликация для участка или зоны, прорабатываемых в курсовом проекте по индивидуальному заданию. Эта экспликация переносится в спецификацию чертежа планировочного решения.

5. План производственной зоны

План производственной зоны ТО чертится в программе Компас-3D с соблюдением требований машиностроительного черчения и масштаба, используя установленные условные обозначения.

Схема планировки зоны ТО (прямоточный или тупиковый) обосновывается в результате проведенных расчетов и обоснованных планировочных решений.

Таблица 5.1 - Виды и типы планировки зон ТО

Вид	Тип
Прямоточный	Проездной Тупиковый
Тупиковый прямоугольный	Однорядный Двухрядный Косоугольный Комбинированный

Примечание. В проекте не принимать заезд и выезд автомобиля из боковых ворот. Перечень оборудования привести на отдельном листе в виде спецификации.

Выводы по работе

Работу выполнил _____ / _____ /
Работу принял _____ / _____ /
« ____ » _____ 20__ г

Контрольные вопросы

1. Назовите основные методы организации текущего ремонта.
2. Раскройте сущность расчета постов контрольно-технического пункта.
3. Основные условия организации поточной линии.
4. Расчет длины и ширины поточной линии ТО.
5. Что такое такт линии?
6. Что такое ритм производства?

Практическое занятие № 6 РАСЧЕТ ПРОИЗВОДСТВЕННОЙ ЗОНЫ ТЕКУЩЕГО РЕМОНТА ПОДВИЖНОГО СОСТАВА

Цель работы: научить студентов расчету необходимого количества постов зоны ТР, ее площади и разрабатывать план зоны ТР подвижного состава.

Задание

1. Рассчитать количество постов ТР.
2. Рассчитать площадь производственной зоны ТР.
3. Подобрать технологическое оборудование и оснастку для производственной зоны ТР.
4. Выполнить расчет постов ожидания ТО и ТР
5. Начертить план производственной зоны ТР.
6. Выполнить расчет постов контрольно-технического пункта.

Привести выводы по работе.

Литература: [1, 4, 12, 18, 19,].

1. Расчет количества постов ТР

Основная часть работ обслуживания и ремонта подвижного состава выполняется непосредственно на автомобиле или прицепе, установленном на посту, т.е. на машиноместе, оборудованном для выполнения определенного вида или группы работ.

Исходя из выбранных и обоснованных ранее форм организации в данной работе необходимо рассчитать количество постов зоны ТР (крепежные, регулировочные, монтажные и демонтажные работы), сварочного, окрасочного, кузовного (жестяницкое) отделений и другие отделения в зависимости от типа подвижного состава и производственной структуры технической службы конкретного АТП.

Для каждой из перечисленных зон или отделений расчет выполняется отдельно с обоснованием исходных данных и нормативов.

При технологической несовместимости групп автомобилей, эксплуатируемых в АТП, для каждой из них ведется расчет количества постов ТР отдельно: например, для тягачей, автопоездов и полуприцепов; для автобусов «Икарус» и для ЛиАЗ; для грузовых автомобилей и для легковых.

При этом расчете число воздействий по ТР неизвестно, поэтому для расчета количества постов используют годовой объем постовых работ ТР.

Исходя из многообразия условий работы зоны ТР, особенно неравномерного распределения объемов по сменам, из всех рекомендуемых методов расчета для любых условий наиболее применима следующая формула:

$$X_{ТР} = \frac{T_{ТР_i}^Г \cdot \varphi}{D_{РАБ.Г.} \cdot T_{СМ} \cdot C \cdot P_{СР} \cdot \eta_{ИСП}}, \quad (6.1)$$

где $T_{ТР_i}^Г$ - годовая трудоемкость контрольных, крепежных, регулировочных, монтажно-демонтажных работ, выполняемых на постах ТР, чел.-ч (табл. 4.1); φ - коэффициент, учитывающий возможность неравномерного поступления ав-

томобилей в зону ТР в течение смены ($\varphi = 1,2 - 1,4$); $D_{РАБ.Г.}$, $T_{СМ}$, C , $P_{СР}$ - принимаются с учетом специфики работы каждого i -го отделения; $\eta_{ИСП}$ - коэффициент, учитывающий использования рабочего времени поста за смену ($\eta_{ИСП} = 0,85 - 0,90$).

При расчете количества постов ТР отдельно для каждой эксплуатируемой в АТП группы подвижного состава в качестве исходных данных берутся соответствующие объемы работ из технологического расчета.

Расчетное количество постов ТР почти всегда является нецелым числом, что требует принятия вариантных логических решений, ряд которых приведен ниже:

- $X_{ТР} = 0,3$ - возможные варианты принятия решения:
 - организовать один пост с использованием его на 30%;
 - организовать один пост с выполнением на нем других, технологически совместимых работ;
 - не организовывать пост, а эти работы выполнять на автообслуживающих предприятиях;
- $X_{ТР} = 0,8$ - решение:
 - организовать один пост с резервом фонда времени на 20%;
- $X_{ТР} = 1,4$ - решение:
 - организовать один пост с увеличением расчетной продолжительности смены (например, с 8 до 11,2 часа);
- $X_{ТР} = 2,3$ - решение:
 - увеличить среднее количество рабочих на посту и организовать два поста;
- $X_{ТР} = 4,0$ - решение:
 - ограничиться двумя постами при двухсменном их использовании.

2. Расчет площади производственной зоны ТР

Расчет площади производственной зоны ТР рассчитывается по количеству постов при выполнении работ на универсальных тупиковых или проездных постах по формуле:

$$F_{ТР} = f_{AB} \cdot X_{ТР} \cdot K_{П}, \quad (6.2)$$

где f_{AB} - площадь, занимаемая автомобилем (автопоездом) по габаритным размерам, $м^2$; $X_{ТР}$ - суммарное количество рабочих постов (разборочно-сборочных) и машинно-мест ожидания, $ед.$; $K_{П}$ - коэффициент плотности расстановки постов, учитывающий проезды.

Значение коэффициента $K_{П}$, учитывающего плотность расстановки постов, выбирается из следующих соображений:

- $K_{П} = 6 - 7$ - при однорядном (боксовом) расположении постов;
- $K_{П} = 4 - 5$ - при двухрядном расположении постов.
- меньшие значения $K_{П}$ принимаются для крупногабаритного подвижного состава.

Площадь, полученную для производственной зоны ТР необходимо скорректировать по ширине и длине исходя из принятой сетки колонн, используемой при проектировании автотранспортных предприятий.

Определение ширины и длины производственной зоны ТР.

Минимальная ширина при однорядной расстановке постов рассчитывается по выражению по выражению:

$$Ш_{MIN} = L_A + 2 \cdot a + R, \quad (6.3)$$

а при двухрядной

$$Ш_{MIN} = 2 \cdot L_A + 4 \cdot a + R, \quad (6.4)$$

где L_A - длина автомобиля, м; R - минимальный радиус поворота автомобиля, м; a - норма минимального расстояния между торцами автомобиля и стеной помещения, м (табл. П.18).

Полученный результат округляют в большую сторону согласно принятой сетки колонн. Сетка колонн измеряется расстояниями между осями рядов в продольном и поперечном направлениях, меньшее расстояние называется шагом колонн, а большое пролетом. Размеры пролетов и шагов колонн, как правило, должны быть кратны 6 метрам (рис. 6.1).

Тогда длина участка должны быть:

$$L_{уч} = \frac{F_{уч}}{Ш_{MIN}} \quad (6.5)$$

и результат также округляют, как и размер ширины участка под значение кратное 6. Тогда действительная площадь составит:

$$F_{уч} = L_{уч} \cdot Ш_{MIN}. \quad (6.6)$$

И результат не должен превысить 10 % расчетной площади $F_{уч}$. При расстановке постов необходимо также учитывать нормативное расстояние между автомобилями.

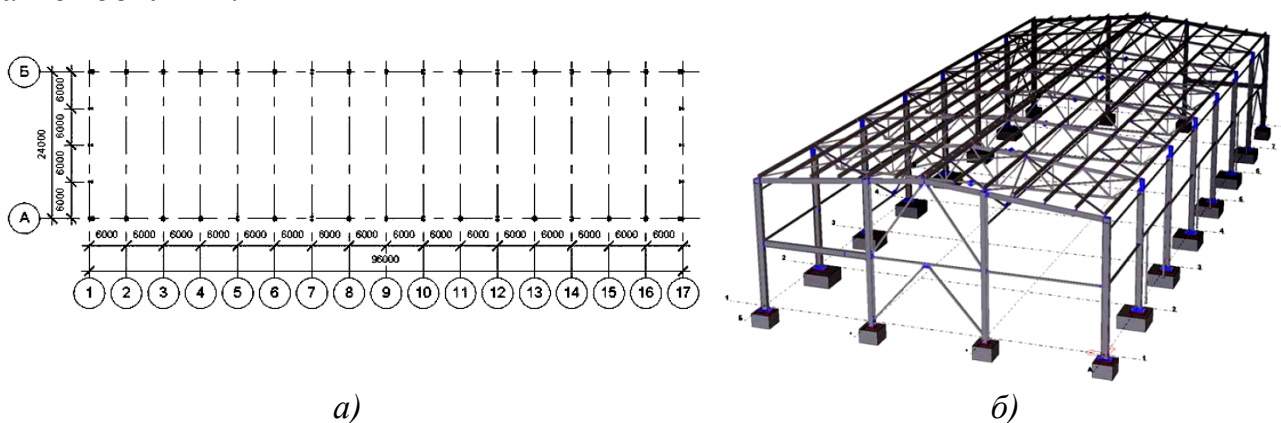


Рисунок 6.1 – Компонка здания производственного корпуса АТП
а) конструктивная схема; б) 3D модель

3. Выбор технологического оборудования, инструментов и приспособлений для выполнения операций ТР автомобилей

При подборе технологического оборудования пользуются данными каталогов, справочников и т.п. В таблице П.30 представлен примерный перечень

оборудования для выполнения различных работ ТО и ТР и их краткая характеристика.

Номенклатура и число отдельных видов оборудования для проектируемого АТП могут корректироваться с учетом технологических карт обслуживания автомобилей, специфики работы предприятия (принятых методов организации работ, числа постов, режима работы зон и участков и т.п.).

По производственной зоне ТР составляется экспликация оборудования по форме представленной в таблице 6.1.

Таблица 6.1 - Экспликация оборудования зоны ТР

№ п/п	Наименование оборудования	Габаритные размеры, <i>мм</i>	Кол-во, <i>ед</i>	Площадь, <i>м²</i>	
				ед.	общ.

4. Расчет постов ожидания ТО и ТР

Посты ожидания предназначены для повышения эффективности использования рабочих постов за счет сокращения времени поиска автомобилей на территории АТП и их перегона, а также обеспечения возможности начать работы сразу после постановки автомобиля на пост, особенно в зимнее время.

Общее количество постов ожидания ТО и ремонта в АТП может включать:

- посты подпора непосредственно на поточных линиях ТО-1, ТО-2, диагностики;
- посты подпора в зонах ТР и ТО-2 (при универсальных постах);
- посты в зонах ожидания перед въездом в производственный корпус;
- посты на накопительных площадках перед ЕО.

В зависимости от специфики планируемых решений и организации производства в конкретном АТП посты ожидания могут предусматриваться отдельно для соответствующего вида обслуживания или совместно для нескольких видов воздействий (ТО и ТР).

Количество постов ожидания принимается из расчета:

- перед ЕО и Д-1 – 50 % часовой пропускной способности;
- перед ТО-1, ТО-2 и Д-2 – 50 % сменной программы;
- перед ТР, непосредственно в зоне 20-40 % от числа рабочих постов, а в зоне ожидания на открытой площадке, исходя из 25 % от расчетного количества неисправных автомобилей за сутки.

5. План производственной зоны

План производственной зоны ТР чертится в программе Компас-3D с соблюдением требований машиностроительного черчения и масштаба, используя установленные условные обозначения.

Схема планировки зоны ТР (проездной или тупиковый) задается преподавателем.

6. Расчет постов контрольно-технического пункта

Контрольно-технический пункт (КТП) предназначен для контроля технического состояния подвижного состава АТП при его выпуске и возврате с линии. При этом персонал КТП выполняет целый ряд функций, эффективность которых зависит от комплекса организационно-технологических, технических и других факторов.

Качество контроля технического состояния автомобилей в значительной степени зависит от обоснованного количества постов КТП, которое может быть рассчитано по формуле:

$$X_{КТП} = \frac{A_{И} \cdot \alpha_{В.Л.} \cdot Q \cdot t_{ВЫП} \cdot K_{ПР}}{П_{ВЫП} \cdot \eta_{П}}, \quad (6.7)$$

где Q - доля подвижного состава, выпускаемого в пиковый период ($Q = 0,5 - 0,6$); $t_{ВЫП}$ - время, затрачиваемое механиком КТП на выполнение всех функций, связанных с выпуском и приемом одного автотранспортного средства с линии ($t_{ВЫП} = 5 - 10$ мин); $K_{ПР}$ - доля трудоемкости функций контроля, выполняемая при выпуске автомобилей на линию ($K_{ПР} = 0,2 - 0,3$); $П_{ВЫП}$ - пиковый период выпуска подвижного состава на линию ($П_{ВЫП} = 120 - 180$ мин); $\eta_{П}$ - коэффициент использования полезного фонда времени поста КТП ($\eta_{П} = 0,85 - 0,90$).

Остальные работы выполняются водителями, механиками автоколонн, работниками ОТК, персоналом участка диагностики, рабочими ТО и ТР.

Выводы по работе

Работу выполнил _____ / _____ /
Работу принял _____ / _____ /
« ____ » _____ 20 ____ г

Контрольные вопросы

1. Назовите основные методы организации текущего ремонта.
2. Раскройте сущность расчета постов контрольно-технического пункта.
3. Основные условия организации поточной линии.
4. Расчет длины и ширины поточной линии ТО.

Практическое занятие № 7

РАСЧЕТ ПЛОЩАДЕЙ ПРОИЗВОДСТВЕННЫХ УЧАСТКОВ

Цель работы: научить студентов расчету площадей производственных участков по площади занимаемой технологическим оборудованием, инструментом, оснасткой на примере аккумуляторного участка и методу, основанному на нормативе на одного работающего в наиболее нагруженную смену.

Задание

1. Определить годовую трудоемкость работ, численность производственных рабочих аккумуляторного участка производственного корпуса АТП.
2. Подобрать технологическое оборудование, инструмент, оснастку.
3. Рассчитать площадь аккумуляторного участка по площади, занимаемой технологическим оборудованием.
4. Начертить схему аккумуляторного участка в масштабе, уточнить площадь участка.
5. Рассчитать категорию по взрыво- и пожарной опасности участка при однодневном обслуживании определенного количества обслуживания аккумуляторов.
6. Рассчитать площадь производственных участков по методу, основанному на нормативе на одного работающего в наиболее нагруженную смену.

Привести выводы по работе.

Литература: [11, 21, 22, 23, 24, 25, 26, 27, 28].

При расчете площадей производственных участков используются 2 метода:

- по площади занимаемой технологическим оборудованием;
- по методу, основанному на нормативе на одного работающего в наиболее нагруженную смену.

1. Определение годовой трудоемкости работ, численности производственных рабочих аккумуляторного участка производственного корпуса АТП

При выполнении практического занятия № 4 «Обоснование форм организации ТО и ТР подвижного состава и расчет численности рабочих» в таблице 4.1 определены годовая трудоемкость работ, выполняемых на аккумуляторном участке автотранспортного предприятия и численность штатных производственных рабочих необходимых для выполнения данного объема работ.

Данные значения необходимы для составления экспликации технологического оборудования для рассматриваемого аккумуляторного участка и определения площади занимаемой этим оборудованием.

2. Подбор технологического оборудования, инструмента, оснастки

Подбор технологического оборудования, инструмента, оснастки ведется по каталогам и справочникам. Количество их определяется с учетом технологического процесса выполнения работ, числа рабочих мест и специфики операций.

При этом можно воспользоваться таблицей П.29 «Примерный перечень основного оборудования производственных участков АТП», приведенной в приложении 2 или таблицей 7.1.

Таблица 7.1 - Экспликация технологического оборудования, инструмента, оснастки аккумуляторного участка

№ п/п	Наименование, краткая характеристика	Тип, модель	Кол-во, ед	Габаритные размеры, мм	Площадь, м ²	
					ед.	общ.
1	Станок настольный сверлильный	НС-12А	1	300×400	0,12	0,12
2	Дистиллятор	ДЭ-4-2	1	400×400	0,16	0,16
3	Электротельфер	8002М	1	100×7200	0,72	0,72
4	Выпрямитель	ВСА-5К	2	200×350	0,07	0,14
5	Источник постоянного тока	УИП-200БП	1	600×600	0,36	0,36
6	Электротигель для плавки мастики V=3,2л	8022	1	360×400	0,14	0,14
7	Вентилятор приточный 1500 мин ⁻¹ , 2 $\frac{м^3}{ч}$	Собств. изгот.	1	-	-	-
8	Электротигель для плавки свинца	ГОО-942	1	380×410	0,16	0,16
9	Вентиляция вытяжки 3000 мин ⁻¹ , 6 $\frac{м^3}{ч}$	Собств. изгот.	1	-	-	-
10	Тележка	536М	1	400×800	0,32	0,32
11	Комплект приспособлений и инструмента для ремонта АКБ	ПТ-7300М	1	-	-	-
12	Пробник	Э-107	1	80×150	0,012	0,012
13	Пробник	Э-108	1	80×150	0,012	0,012
14	Комплект приспособлений и инструмента	Э-401	2	300×400	0,12	0,24
15	Тележка аккумуляторная	Собств. изгот.	1	600×1500	0,90	0,90
16	Приспособление для обрезки пластин	Собств. изгот.	1	-	-	-
17	Устройство для ускоренной зарядки АКБ	Э-410	1	710×540	0,38	0,38
18	Устройство для заливки дистиллированной воды	ПА-10	1	200×200	0,04	0,04
19	Прибор для проверки блока на герметичность	Собств. изгот.	1	80×200	0,016	0,016
20	Стенд для контроля и проверки АКБ	Р-83	1	870×2400	2,09	2,09
21	Стенд для ремонта АКБ	Р-86	1	820×2200	1,8	1,8
22	Стеллаж для АКБ	И-118	1	800×1200	0,96	0,96

№ п/п	Наименование, краткая характеристика	Тип, модель	Кол-во, ед	Габаритные размеры, мм	Площадь, м ²	
					ед.	общ.
23	Стеллаж для АКБ	Г-117	1	710×2000	1,42	1,42
24	Верстак слесарный	Собств. изгот.	1	700×1200	0,84	0,84
25	Шкаф инструментальный	Собств. изгот.	1	435×950	0,41	0,41
26	Ванна со шлакоуловителем	Собств. изгот.	1	500×600	0,3	0,3
27	Штатив с бутылкой для кислоты	Собств. изгот.	1	400×400	0,16	0,16
28	Бак для электролита	Собств. изгот.	1	400×400	0,16	0,16
29	Бак для дистиллированной воды	Собств. изгот.	1	400×400	0,16	0,16
30	Стеллаж для АКБ	Собств. изгот	2	2600×70	0,182	0,364
31	Стенд для доливки воды	Собств. изгот	1	700×1500	1,05	1,05
32	Ларь для обтирочных материалов	Собств. изгот	1	310×500	0,15	0,15
33	Киянка	Собств. изгот	1	100×250	0,025	0,025
34	Отвертка	ГОСТ 17194-71	1	20×200	0,004	0,004
35	Штангенциркуль	ШЦ 0-125	1	100×250	0,025	0,025
36	Молоток	-	1	60×300	0,018	0,018
37	Огнетушитель	ОП-10	2	150×1000	0,15	0,3
38	Стол канцелярский	-	1	655×1135	0,74	0,74
39	Стул	-	2	405×420	0,17	0,34
40	Стол для выпрямителей	Собств. изгот	1	420×1200	0,5	0,5
41	Умывальник	-	2	400×400	0,16	0,32
42	Ванна для мойки АКБ	-	1	700×1600	1,12	1,12
43	Аптечка	-	1	100×300	0,03	0,03
44	Ящик с песком	Собств. изгот	1	500×500	0,25	0,25
Итого					16,4	17,3

3. Расчет площади аккумуляторного участка по площади, занимаемой технологическим оборудованием

Расчет площади ведется по выражению:

$$F_{\text{пр.уч}} = f_{\text{об}} \cdot K_{\text{п}}, \quad (7.1)$$

- высота помещения $H = \text{---} \text{ м}$;
- объем помещения $V_{AK} = F_{AK} \cdot H \text{ м}^3$;
- марка заряжаемого аккумулятора – _____;
- количество одновременно заряжаемых аккумуляторов $n = \text{---} \text{ шт}$;
- максимальный зарядный ток $I = \text{---} \text{ А}$;
- максимальная абсолютная температура воздуха в рабочем расположении АТП (можно принять для территории Чувашской Республики $+39^\circ\text{C}$).

5.2 Обоснование расчетного варианта наиболее неблагоприятного в отношении взрыва

а) при расчете избыточного давления взрыва в качестве расчетной возможности принимается наиболее неблагоприятной в отношении взрыва период, связанных с зарядкой полностью разряженных батарей с 2,3 В на элемент и наибольшем значении зарядного тока, превышающего в четыре раза максимальный зарядный ток;

б) продолжительность поступления водорода в помещение соответствует конечному периоду зарядки при обильном газовыделении и принимается равным 1 час ($T = 3600 \text{ сек}$);

в) за расчетную температуру принимается максимальная абсолютная температура наружного воздуха в населенном пункте (климатической зоны) согласно СНиП 23-01-99.

5.3 Масса поступающего в помещение воздуха при заряде АКБ

Масса поступающего в помещение воздуха при заряде АКБ выделяющего в одном элементе при установленном динамическом равновесии между силой зарядного тока и количеством выделяемого газа, составляет:

$$\frac{M}{V \cdot T} = \frac{1}{F} \cdot \frac{A}{Z}, \quad (7.2)$$

где F - постоянная Фарадея ($F = 96485 \frac{\text{Кл}}{\text{моль}}$); A - атомная единица массы водорода ($A = 1,00727 \text{ а.е.м.}$); Z - валентность водорода ($Z = 1$); I - сила зарядного тока, А; T - расчетное время заряда, сек.

$$\frac{M}{V \cdot T} = \frac{1}{9,65 \cdot 10^4} \cdot \frac{1 \cdot 10^{-3}}{1} = 1,036 \cdot 10^{-8} \frac{\text{кг}}{\text{А} \cdot \text{с}}$$

Объем водорода V_H , поступающего в помещение при заряде нескольких батарей (м^3), можно определить из выражения:

$$V_H = \frac{(1,036 \cdot 10^{-8})}{\rho_B} \cdot 4 \cdot (I_1 \cdot n_1 + I_2 \cdot n_2 + \dots + I_i \cdot n_i) \cdot 3600, \quad (7.3)$$

где ρ_B - плотность водорода, при расчетной температуре воздуха, $\frac{\text{кг}}{\text{м}^3}$; I_i - максимальный зарядный ток i -ой батареи, А; n_i - количество аккумуляторов i -ой батареи.

$$V_H = \frac{1,036 \cdot 10^{-8}}{0,0786} \cdot 4 \cdot 19 \cdot 10 \cdot 3600 = 0,36 \text{ м}^3.$$

Плотность водорода определяется по формуле:

$$\rho_B = \frac{M}{V_o \cdot (1 + \alpha \cdot t_p)}, \quad (7.4)$$

где M - масса одного моля водорода ($M = 2 \cdot 10^{-3} \frac{\text{кг}}{\text{моль}}$); V_o - объем одного моля газа при нормальных условиях ($V_o = 22,413 \frac{\text{л}}{\text{моль}}$); α - коэффициент температурного расширения газа ($\alpha = 0,00367 \text{ град}^{-1}$); t_p - расчетная температура воздуха, $^{\circ}\text{C}$.

$$\rho_B = \frac{2 \cdot 10^{-3}}{22,413 \cdot (1 + 0,00367 \cdot 39)} = 0,0786 \frac{\text{кг}}{\text{м}^3}.$$

5.4 Стехиометрическая концентрация водорода

Стехиометрическая концентрация водорода C_{CT} рассчитывается по формуле:

$$C_{CT} = \frac{100}{(1 + 4,84 \cdot \beta)}, \quad (7.5)$$

$$\beta = n_C + \frac{(n_H - n_X)}{4} - \frac{n_O}{2}, \quad (7.6)$$

где n_C, n_H, n_O, n_X - число атомов C, H, O и галоидов в молекуле газа.

5.5 Определение избыточного давления взрыва ΔP водорода в зарядном помещении аккумуляторного участка

Избыточное давление определяется по формуле:

$$\Delta P = 717 \cdot \frac{M}{(V_{CB} \cdot \rho_B)} = 717 \cdot \frac{V_H}{V_{CB}}. \quad (7.7)$$

Если избыточное расчетное давление взрыва более 5 кПа , то зарядное помещение аккумуляторного участка следует относить к категории А.

Расчет избыточного давления ΔP водорода в зарядном помещении аккумуляторного участка производят с учетом работы аварийной вентиляции (по п.3.7. НПБ 105-95, продолжительность поступления водорода в объеме помещения $T = 3600 \text{ сек}$)

Расчет вести при кратности воздухообмена, создаваемого аварийной вентиляцией, при 8 – часовом режиме работы участка.

6. Расчет площадей на методе, основанном на нормативе на одного работающего в наиболее нагруженную смену

Данный метод относительно простой, очень приближенный и значительно занижает потребную площадь, особенно в небольших АТП. В курсовом проекте применяется для тех производственных участков, по которым нет индивидуального плана на разработку планировочных решений.

В малочисленных отделениях (участках) при уменьшении количества рабочих число рабочих мест и оборудования может не меняться, так как один рабочий может обслуживать несколько рабочих мест.

Для расчета ориентировочной площади отделений может быть использован метод, основанный на нормативе на одного работающего в наиболее нагруженную смену. Расчет производится по формуле:

$$F = f_1 + f_2 \cdot (P_{шт} - 1), \quad (7.8)$$

где f_1 - удельная площадь на первого работающего, $\frac{м^2}{чел.}$ (табл. 7.3); f_2 - удельная площадь на каждого последующего работающего, $\frac{м^2}{чел.}$; $P_{шт}$ - количество принятых штатных рабочих в наиболее загруженную смену, чел. (табл. 4.2).

Таблица 7.3 - Удельные площади производственных участков на одного работающего

№ п/п	Производственный участок	Площадь, $\frac{м^2}{чел.}$	
		на первого работающего	на каждого последующего
1	Агрегатный (без помещения мойки агрегатов и деталей)	22	14
2	Слесарно-механический	18	12
3	Электротехнический	15	9
4	Ремонт приборов системы питания	14	8
5	Аккумуляторный (без помещения кислотной, зарядной и аппаратной)	21	15
6	Шиномонтажный	18	5
7	Вулканизационный	12	6
8	Кузнечно-рессорный	21	5
9	Медницкий	15	9
10	Сварочный	15	9
11	Жестяницкий	18	12
12	Арматурный	12	6
13	Обойный	18	9

Выводы по работе

Работу выполнил _____ / _____ /

Работу принял _____ / _____ /

« ____ » _____ 20__ г

Контрольные вопросы

1. Раскройте сущность методики расчета площади поточной линии.
2. Раскройте сущность методики расчета площади по количеству рабочих постов.
3. Раскройте сущность методики расчета площади производственного участка по площади, занимаемой оборудованием.
4. Раскройте сущность методики расчета площади производственного участка на методе, основанном на нормативе на одного работающего в наиболее нагруженную смену.
5. По какому документу ведется подбор технологического оборудования, инструмента, оснастки.
6. Входит ли при расчете площади производственного участка габаритные размеры кран-балки в состав экспликации оборудования?

Практическое занятие № 8

РАСЧЕТ ХРАНИМЫХ ЗАПАСОВ И ПЛОЩАДЕЙ СКЛАДСКИХ ПОМЕЩЕНИЙ

Цель работы: научить студентов расчету площадей производственных участков по площади занимаемой технологическим оборудованием, инструментом, оснасткой на примере аккумуляторного участка.

Задание

1. Описать краткую методику расчетов площадей складских помещений.
2. Рассчитать склад смазочных материалов.
3. Рассчитать склад резины.
4. Рассчитать склад запасных частей и материалов.
5. Рассчитать склад агрегатов.
6. Рассчитать площади зоны хранения /стоянки/ автомобилей.

Привести выводы по работе.

Литература: [4, 5, 7, 18].

1 Методика расчета площадей складских помещений

Для нормальной эксплуатации подвижного состава и его технического обслуживания и ремонта АТП должен иметь необходимый запас эксплуатационных материалов, запасных частей и других ценностей.

Перечень и размер запаса хранимых на АТП материалов зависит от уровня внешних кооперативных связей по ТО и ремонту подвижного состава, содержания производственно–технической базы, организационной структуры материально-технического снабжения в регионе и отрасли.

По своему назначению складские помещения могут использоваться для хранения:

- автомобильного топлива и смазочных материалов;
- автомобильных шин;
- лакокрасочных материалов;
- металлов, агрегатов, деталей и узлов;
- пиломатериалов;
- инструмента;
- кислорода и ацетилена в баллонах;
- прочих эксплуатационных материалов;
- автомобилей, агрегатов и узлов, деталей и шин, подлежащих списанию, капитальному ремонту и восстановлению;
- отработавших смазочных материалов, подлежащих регенерации;
- других ценностей.

Исходя из условий рентабельности работы любого предприятия размер запасов хранимых ценностей должен быть по возможности минимизирован и зависит от двух факторов:

- суточной потребности;
- условий приобретения.

Для расчета площади складских помещений предварительно по нормативам определяют количество /запас/ хранимых запасных частей и материалов исходя из суточного расхода и продолжительности хранения. Далее по количеству хранимого запаса подбирается оборудование склада /вместимости для хранения смазочных материалов, насосы, стеллажи и пр./ и определяют площадь $F_{СК}$ помещения, занимая этим оборудованием. Затем рассчитывают площадь склада:

$$F_{СК} = f_{ОБ} \cdot K_{П}, \quad (8.1)$$

где $f_{ОБ}$ - площадь, занимаемая оборудованием (стеллажами, емкостями и пр.), $м^2$; $K_{П}$ - коэффициент плотности расстановки оборудования для складских помещений ($K_{П} = 2,5$).

Оборудование для каждого склада подбирается исходя из хранимого запаса и условий размещения при хранении.

2. Склад смазочных материалов

Запас склада смазочных материалов определяется по каждому типу автомобиля и по каждой марке масла, т. е. для моторных, трансмиссионных, пластичных (консистентных) и специальных масел.

Запас смазочных материалов рассчитывается по выражению для каждого вида рассматриваемого смазочного материала:

$$Z_{СМ} = 0,01 \cdot Q_{СВТ} \cdot q_{СМ} \cdot D_3, \quad (8.2)$$

где $Q_{СВТ}$ - суточный расход топлива подвижным составом АТП, л; $q_{СМ}$ - норма расхода смазочных материалов на 100 л израсходованного топлива (табл. П.15); D_3 - дни запаса хранения смазочных материалов (табл. П.19), дни.

Суточный расход топлива подвижным составом рассчитывается по выражению:

$$Q_{СВТ} = (Q_{Л} + Q_{ГАР}) \cdot \omega, \quad (8.3)$$

где $Q_{Л}$ - суточный расход топлива на линейную работу автомобилей, л; $Q_{ГАР}$ - суточный расход топлива на внутригаражное маневрирование и технологические надобности (составляет менее 1 % от $Q_{Л}$), л; ω - коэффициент, учитывающий неравномерность расхода топлива, ($\omega = 1,05$ - сезонное, связанное с работой с прицепом или по бездорожью и пр.).

Суточный расход топлива на линейную работу подвижного состава рассчитывается по следующей формуле:

$$Q_{Л} = \frac{A_{П} \cdot \alpha_{Т.Г.} \cdot L_{СС}}{100} \cdot q_{Л}, \quad (8.4)$$

где $q_{Л}$ - линейный расход топлива по нормам, $\frac{л}{100}$. (табл. П.1).

Моторное и трансмиссионное масло, хранятся в бочках объемом – 200 л, специальные масла в бидонах объемом – 40 л; пластичные смазки храним в упаковках – 44 кг.

При расчетах необходимо учитывать площадь конторского стола - 0,7 $м^2$.

Площадь склада необходимо округлять до значения кратного 6.

3. Склад резины

Площадь склада резины определяется исходя из того, что покрышки хранятся на стеллажах в два или три яруса в положении стоя вплотную друг к другу. Камеры могут храниться внутри покрышек (в комплекте) или отдельно на вешалках.

Площадь, занятая оборудованием на складе резины, будет включать площадь стеллажей и вешалок с учетом количества ярусов.

Запас покрышек можно рассчитать по формуле:

$$Z_{PE3} = \frac{A_{II} \cdot \alpha_{T.G.} \cdot L_{CC} \cdot X_K}{L_{Г.Н.}} \cdot D_3, \quad (8.5)$$

где X_K - количество шин, используемых на автомобиле (без учета запасного), ед.; $L_{Г.Н.}$ - средняя гарантийная норма пробега новой покрышки без ремонта, км.

Средняя гарантийная норма пробега может быть принята для грузовых автомобилей – 45000 км, для легковых – 33000 км; для автобусов – 60000 км.

Длина стеллажа определяется из выражения:

$$l_{CT} = \frac{Z_{PE3}}{П}, \quad (8.6)$$

где $П$ - количество покрышек, размещающихся на одном погонном метре стеллажа с учетом ярусности (при двухъярусном хранении $П = 6-10$), ед.

Ширина стеллажа b_{CT} определяется диаметром покрышки.

Длина и ширина стеллажа в полной мере будет зависеть от типоразмера покрышки, используемого на автотранспортном средстве.

Тогда площадь, занимаемая стеллажами, будет равна:

$$f_{OB} = l_{CT} \cdot b_{CT}. \quad (8.7)$$

Площадь, занимаемая камерами на вешалках, определяется исходя из значений $П = 15-20$ ед. при двухъярусном хранении и равна 0,6 диаметра камеры.

Зная площадь оборудования и коэффициент плотности его расстановки, можно рассчитать общую площадь склада.

Площадь склада необходимо округлять до значения кратного 6.

4. Склад запасных частей и материалов

Размер запаса склада запасных частей и материалов рассчитывается отдельно по каждой из групп:

- запасные части;
- металлы и металлические изделия
- лакокрасочные изделия и химикаты
- прочие изделия

Размер склада запасных частей $Z_{зч}$, металлов и прочих материалов определяется по формуле:

$$M_{зч} = \frac{A_{II} \cdot \alpha_{T.G.} \cdot L_{CC} \cdot a \cdot M_a}{10000 \cdot 100} \cdot D_3, \quad (8.8)$$

где M_a - масса автомобиля, (при разномарочном парке АТС в АТП может быть рассчитано средневзвешанное значение M_a и дальнейший расчет ведется общий) кг; a - средний процент расхода запчастей на 10000 км пробега (табл. П.20).

Площадь пола, занимаемая стеллажами, в каждом из рассчитываемых хранимых запасных частей и материалов определяется по формуле:

$$f_{об} = \frac{M_i}{m_c}, \quad (8.9)$$

где M_i - масса хранимых ценностей, кг; m_c - допустимая нагрузка на 1 м² площади стеллажа, составляющая для: запчастей – 600 металлов – 600-700 $\frac{кг}{м^2}$; прочих материалов – 250 $\frac{кг}{м^2}$.

Площадь склада для промежуточного хранения запасных частей и материалов (промежуточный склад комплекса или участка подготовки производства) принимается в размере 20 % за счет уменьшения площади соответствующих складских помещений.

5. Склад агрегатов

Размер склада запаса агрегатов z_{AG} определяется по количеству и массе оборотных агрегатов отдельно по каждому наименованию исходя из нормативов на 100 автомобилей одной марки:

- двигатель;
- коробка передач;
- ось передняя;
- мост задний, средний;
- рулевой механизм.

$$z_{AG} = \frac{K_{AG} \cdot M_{AG} \cdot A_H}{100}, \quad (8.10)$$

где K_{AG} - количество оборотных агрегатов на 100 автомобилей конкретной группы (марки), ед (табл. П.21); M_{AG} - масса агрегата данной марки автомобиля, кг.

Площадь пола, занимаемая стеллажами, в каждом из рассчитываемых хранимых запасных частей и материалов определяется по формуле 8.9, при допустимой нагрузке на 1 м² $m_c = 500 \frac{кг}{м^2}$

6. Расчет площади зоны хранения (стоянки) автомобилей

В целях минимизации времени постановки автотранспортного средства в зону стоянки после возврата с линии и после ТО и ТР, а также времени поиска автомобиля и выезда со стоянки на линию или на ТР в АТП должна быть организована система закрепленных мест хранения с независимым выездом. В этом случае вернувшийся с линии автомобиль всегда ставится на закрепленное за ним место в зоне стоянки или на обезличенное место в зоне ожидания ТО и ТР. При таком порядке исключаются поиски автомобилей на территории АТП во-

дителями сменщиками и перегонщиками, механиками автоколонн и другими лицами, а главное, уменьшается вероятность потери фонда времени рабочих постов ТО и ТР.

При укрупненных расчетах площадь зоны хранения автомобилей рассчитывают по формуле:

$$F_{CT} = f_a \cdot A_H \cdot K_{II}, \quad (8.11)$$

где f_a - площадь, занимаемая автомобилем в плане (по габаритным размерам), m^2 .; A_H - число автомобиле-мест хранения, $ед.$; K_{II} - коэффициент плотности расстановки автомобиле-мест хранения ($K_{II} = 2,5 - 3,0$).

При наличии в АТП разнотипного подвижного состава с разными габаритами (одиночные автомобили и автопоезда, автобусы, легковые и т.д.) расчет площади стоянок следует вести отдельно для каждой группы автомобилей и зоны хранения организовывать отдельно.

Выводы по работе

Работу выполнил _____ / _____ /
 Работу принял _____ / _____ /
 « ____ » _____ 20 ____ г

Контрольные вопросы

1. Какие основные операции выполняются на производственных участках автотранспортных предприятий?
2. Какие основные агрегаты хранятся на складах автотранспортных предприятий?
3. Площади АТП по своему функциональному назначению подразделяются на какие группы?
4. Объясните методику расчета склада смазочных материалов.
5. Объясните методику расчета склада резины.
6. Объясните методику расчета склада запасных частей и агрегатов.
7. Какие основные смазочные материалы хранятся на складе смазочных материалов?

Практическое занятие № 9

РАСЧЕТ ТЕХНИКО-ЭКОНОМИЧЕСКИХ ПОКАЗАТЕЛЕЙ ПРОЕКТА АВТОТРАНСПОРТНОГО ПРЕДПРИЯТИЯ

Цель работы: научить студентов расчету технико-экономических показателей для сравнительного анализа расчетных и эталонных значений.

Задание

1. Ознакомиться с общими положениями технико-экономической оценки проектов АТП.
2. Ознакомиться с методами оценки качества разработанных проектов.
3. Произвести расчет удельных показателей качества проекта автотранспортного предприятия.

Привести выводы по работе.

Литература: [4, 8, 14].

1. Общие положения технико-экономической оценки проектов АТП

Оценку можно произвести тремя методами:

- сравнение ТЭП с показателями существующих предприятий;
- сравнение ТЭП с показателями аналогичных проектов;
- сравнение ТЭП с показателями удельными показателями.

Завершающей стадией проектирования является анализ технико-экономических показателей, который проводится с целью выявления степени технического совершенства и экономической целесообразности разработанных проектных решений АТП. Эффективность проекта оценивается путем сравнения его технико-экономических показателей с нормативными (эталонными) показателями, а также с показателями аналогичных проектов и передовых действующих предприятий.

Номенклатура показателей для оценки проектов АТП достаточно большая и наряду с технологическими показателями (число производственных рабочих, число рабочих постов, уровень механизации процессов ТО и ТР и пр.) и строительно-планировочными (общая, площадь участка, площадь застройки, плотность застройки, площадь производственно-складских помещений, площадь административно-бытовых помещений и пр.) включает показатели стоимости строительства, уровня рентабельности, сроков окупаемости капитальных вложений и ряд других, которые рассматриваются в соответствующих курсах.

2. Методы оценки качества разработанных проектов

Для оценки результатов технологического проектирования Гипроавтотрансом разработаны технико-экономические показатели для различных предприятий автомобильного транспорта. В частности, для автономных АТП установлены следующие технико-экономические показатели на 1 списочный автомобиль:

- число производственных рабочих, чел.;
- число рабочих постов, ед.;
- площадь производственно-складских помещений, м²;

- площадь административно-бытовых помещений, m^2 ;
- площадь стоянки на 1 место хранения, m^2 ;
- площадь территории предприятия, m^2 .

Кроме оценки проектов, технико-экономические показатели используются для выполнения укрупненных расчетов при выборе путей развития и совершенствования производственно-технической базы предприятий, при определении необходимости и целесообразности расширения и реконструкции АТП.

Технико-экономические показатели представляют собой удельные значения нормативов численности производственных рабочих (штатных), постов, площадей производственных и административно-бытовых помещений для наиболее характерных (эталонных) условий:

- списочное число технологически совместимого подвижного состава	300
- климатический район	умеренный
- категория условий эксплуатации	I
- среднесуточный пробег, км	250
- условия хранения	открытая стоянка без подогрева
- водоснабжение, теплоснабжение, электроснабжение	от городских сетей

При этом в качестве базовых (эталонных) моделей принимаются: для грузовых автомобилей - КамАЗ-5320; для автобусов - ЛиАЗ-5256; для легковых автомобилей - ГАЗ-24-10.

Для приведенных выше условий Гипроавтотрансом на основании ОНТП, соответствующих СНиПов, анализа типовых и прогрессивных индивидуальных проектов, результатов научно-исследовательских работ и обобщения опыта передовых АТП определены эталонные технико-экономические показатели для автономных АТП (табл. 9.1).

Таблица 9.1 - Удельные технико-экономические показатели АТП для эталонных условий на 1 автомобиль

Показатель	АТП			
	Легковых автомобилей	Автобусов	Грузовых автомобилей	Внедорожных автомобилей-самосвалов
Число производственных рабочих, чел.	0,22	0,42	0,32	1,50
Число рабочих постов, ед.	0,08	0,12	0,10	0,24
Площадь производственно-складских помещений, m^2	8,50	29,00	19,00	70,00
Площадь административно-бытовых помещений, m^2	5,60	10,00	8,70	15,00
Площадь стоянки, m^2 на одно автомобиле-место хранения	18,50	60,00	37,20	70,00

Показатель	АТП			
	Легковых автомобилей	Автобусов	Грузовых автомобилей	Внедорожных автомобилей-самосвалов
Площадь территории, m^2	65,00	165,00	120,00	310,00

При разработке показателей учитывались следующие аспекты: повышение надежности и долговечности подвижного состава, применение более совершенной технологии и организации производственных процессов ТО и ТР, повышение производительности труда и уровня механизации, развитие централизации ТО и ТР подвижного состава, повышение эффективности капитальных вложений в строительство предприятий.

Для АТП, условия эксплуатации и размер, которого отличаются от эталонных, определение показателей производится с помощью коэффициентов, которые учитывают влияние следующих факторов:

- K_1 - коэффициент, учитывающий списочное число технологически совместимого подвижного состава (табл. П.22);
- K_2 - коэффициент, учитывающий тип подвижного состава (табл. П.23);
- K_3 - коэффициент, учитывающий наличие прицепного состава к грузовым автомобилям (табл. П.24);
- K_4 - коэффициент, учитывающий среднесуточный пробег подвижного состава (табл. П.25);
- K_5 - коэффициент, учитывающий условия хранения (табл. П.26);
- K_6 - коэффициент, учитывающий категорию условий эксплуатации (табл. П.27);
- K_7 - коэффициент, учитывающий климатический район (табл. П.28).

При выборе значений коэффициента K_2 , помимо класса и грузоподъемности подвижного состава, необходимо учитывать наличие автомобилей повышенной проходимости, автомобилей-самосвалов, грузовых автомобилей специального назначения (фургонов, цистерн и т.д.), газобаллонных автомобилей, работающих на СНГ и СПГ. Итоговое значение коэффициента K_2 получается в результате перемножения значений соответствующих коэффициентов.

Значения коэффициента K_3 приведены отдельно для определения площади стоянки и территории предприятия.

При определении коэффициентов, когда их численные значения находятся в интервале значений, приведенных в таблицах, используется метод интерполяции.

3. Расчет удельных показателей качества проекта

Значения приведенных удельных технико-экономических показателей для условий проектируемого предприятия определяются умножением удельного показателя для эталонных условий на соответствующие коэффициенты, учитывающие отличие конкретных условий от эталонных:

$$P_{уд} = P_{уд}^{(ЭТ)} \cdot \prod_i^4 K_i \cdot K_6 \cdot K_7 ; \quad (9.1)$$

$$X_{уд} = X_{уд}^{(ЭТ)} \cdot \prod_i^4 K_i \cdot K_6 \cdot K_7 ; \quad (9.2)$$

$$S_{уд.П} = S_{уд.П}^{(ЭТ)} \cdot \prod_i^4 K_i \cdot K_6 \cdot K_7 ; \quad (9.3)$$

$$S_{уд.А} = S_{уд.А}^{(ЭТ)} \cdot \prod_i^4 K_i \cdot K_6 \cdot K_7 ; \quad (9.4)$$

$$S_{уд.С} = S_{уд.С}^{(ЭТ)} \cdot K_2 \cdot K_3 \cdot K_5 ; \quad (9.5)$$

$$S_{уд.Т} = S_{уд.Т}^{(ЭТ)} \cdot \prod_i^7 K_i , \quad (9.6)$$

ГДЕ $P_{уд}; X_{уд}$ - соответственно число производственных рабочих и рабочих постов на 1 автомобиль для условий проектируемого АТП; $P_{уд}^{(ЭТ)}; X_{уд}^{(ЭТ)}$ - то же, для эталонных условий; $S_{уд.П}, S_{уд.А}, S_{уд.С}, S_{уд.Т}$ - соответственно площади производственно-бытовых помещений, стоянки и территории на 1 автомобиль для условий проектируемого АТП; $S_{уд.П}^{(ЭТ)}, S_{уд.А}^{(ЭТ)}, S_{уд.С}^{(ЭТ)}, S_{уд.Т}^{(ЭТ)}$ - то же для эталонных условий.

После расчета приведенных удельных технико-экономических показателей для условий проектируемого предприятия необходимо данные значения умножить на списочное количество автомобилей.

$$P = P_{уд} \cdot A_{И} ; \quad (9.7)$$

$$X = X_{уд} \cdot A_{И} ; \quad (9.8)$$

$$S_{П} = X_{уд.П} \cdot A_{И} ; \quad (9.9)$$

$$S_{А} = X_{уд.А} \cdot A_{И} ; \quad (9.10)$$

$$S_{С} = X_{уд.С} \cdot A_{И} ; \quad (9.11)$$

$$S_{Т} = X_{уд.Т} \cdot A_{И} , \quad (9.12)$$

где $A_{И}$ - списочное количество автомобилей, ед

В завершении расчета ТЭПП необходимо сравнить расчетные и эталонные значения показателей, а, именно, число производственных рабочих, число рабочих постов и площадь стоянки, при этом значения погрешности должны находиться в пределе ± 20 %.

Погрешности определяются по выражению:

$$П = \frac{|П_{РАСЧ.} - П_{ЭТ}|}{П_{РАСЧ.}} \cdot 100\% , \quad (9.13)$$

где $P_{расч}$ - показатель, рассчитанный при выполнении проекта; $P_{эт}$ - эталонное значение показателей по рассматриваемому проекту.

На этом технологический расчет завершен, рассчитаны программы ТО и ТР. Необходимые трудовые ресурсы и параметры производственно-технической базы используются для разработки объемно-планировочных решений.

Выводы по работе

Работу выполнил _____ / _____ /
Работу принял _____ / _____ /
« ____ » _____ 20 ____ г

Контрольные вопросы

1. Объясните сущность расчетов сравнительных технико-экономических показателей.
2. Назовите коэффициенты, используемые при оценке ТЭПП.
3. В каких пределах допускается погрешность расчетных и эталонных значений проекта?
4. Какие ТЭПП необходимо сравнивать?
5. Какие автотранспортные средства в зависимости от типа подвижного состава используются в качестве базовых АТС при расчете ТЭПП?

ОФОРМЛЕНИЕ ЗАКЛЮЧЕНИЯ

К заключению приступают после завершения всех разделов курсового проекта на основе комплексной оценки результатов выполненной работы. Оно должно содержать кратко сформулированные выводы о:

- выполнении задания по разделам курсового проекта;
- мотивах, принятых в проекте решений;
- причинах отклонения от стандартных решений;
- прочих моментах, по мнению студента, имеющих принципиальное значение.

Заключение не должно повторять оглавление в виде описания содержания проекта.

Обязательно нужно указать какова средняя погрешность технико-экономических показателей проекта расчетных и эталонных.

Например

Не рекомендуется

В проекте разработаны организация и технология работы зоны ТО-2

Рекомендуется

Совмещение ТО-2 и ТО-1 на одной линии в разные смены позволило сократить потребную площадь на 144 м² и обеспечить эффективное использование технологического оборудования.

Не рекомендуется

В проекте рассчитаны программы и объемы работ, численность рабочих и производственные площади.

Рекомендуется

При расчете программ и объемов работ учтена технологическая совместимость эксплуатируемых автомобилей ГАЗ и ЗИЛ, а поэтому численность рабочих и площади определялись общие.

ХАРАКТЕРНЫЕ ОШИБКИ ПРИ ВЫПОЛНЕНИИ КУРСОВОГО ПРОЕКТА

За годы преподавания дисциплины «Проектирование предприятий автомобильного транспорта» произведен анализ и обобщение ошибок, выявляемых при выполнении курсового проекта. Данный анализ позволяет выделить наиболее характерные из них, что поможет студентам избежать ошибок и неточностей.

Ошибки в расчетно-пояснительной записке:

Во введении

- неконкретность, выражающаяся в приведении материалов, не относящихся к объекту проектирования;

В разделе, относящемся к практическому занятию № 1:

- нереальность возраста, необоснованность режима работы подвижного состава (занижение времени работы парка, все автомобили приняты новыми);

- завышенное значение среднего количества рабочих, одновременно работающих на одном посту (не учитывается вид работ и тип подвижного состава).

В разделе, относящемся к практическому занятию № 2:

- при корректировке периодичности ТО-1 и ТО-2 не учитывается коэффициент K_3 , учитывающий природно-климатические условия эксплуатации;

- применение в формуле (2.13) K_4 вместо K'_4 .

В разделе, относящемся к практическому занятию № 3:

- двойное уменьшение нормативной трудоемкости ТО (при корректировке через K_5 и при последующем переходе на поток и учете механизации до 50 %);

- в таблице 3.1 электротехнические работы называются электромеханическими;

- при распределении объемов работ ТО и ТР по видам работ и местам их выполнения в таблице 3.2 принимается одинаковое процентное соотношение и для легкового, и для грузового автомобиля, и для автобуса;

В разделе, относящемся к практическому занятию № 4:

- не предусматривается третья смена при 8-часовых сменах;

- ЕО и ТО-1 в грузовых АТП планируются в первую смену;

- участки кузнечный, механический; медницкий и т.п. работают в третью смену;

- рабочие ОГМ работают не во все производственные смены.

- в таблице 4.2 объемы работ в графе 3,4,5 не соответствуют перераспределениям, выполнявшимся в таблицах 3.1 и 3.2;

- не приводятся расчетные значения технологически необходимого количества рабочих;

- не выполняется объединение однородных работ, а делается чисто арифметическое округление, что неверно;

- в строке постовые работы не выносятся значения разборочно-сборочных работ;
- не рассчитываются итоговые числа («итого», «всего») в таблице 4.2;
- штатное количество рабочих дается не в целых числах;
- при выделении диагностических работ в отдельный участок их объем не изымается из соответствующего вида ТО, а также из ТР, т.е. учитывается дважды;
- при включении в объем работ на линии ТО-2 сопутствующего ремонта перераспределяются 20 % от общего объема ТР (т.е. и от кузнечных, сварочных, малярных и прочих работ), а не от объема только монтажно-демонтажных работ;
- дважды учитываются одни и те же объемы в зонах ТО и в ремонтных участках;
- электротехнические работы самообслуживания объединяются с работами электротехнического участка основного производства;
- нерационально распределяются рабочие конкретного участка по производственным сменам.

В разделе, относящемся к практическому занятию № 5:

- подбор типажа, линий ТО-1 и ТО-2 (количество постов) производится без учета суточной программы и типа подвижного состава;
- значение среднего количества рабочих, одновременно работающих на одном посту принимается без учета результатов расчета в разделе, относящемся к практическому занятию № 4;
- площади зон ТО, размещенных на поточных линиях, определяется не как произведение нормативно обусловленных длины и ширины линии, а методом, учитывающим количество постов и коэффициент плотности их расстановки, применяемым только для зоны ТР.

В разделе, относящемся к практическому занятию № 6:

- расчет количества постов ТР выполняется по общему объему работ ТР или включая окрасочные и сварочно-жестяницкие работы, по которым посты рассчитываются отдельно;
- количество сварочных, окрасочных, кузовных постов принимается, а не рассчитывается;
- не рассчитывается количество постов ожидания.

В разделе, относящемся к практическому занятию № 7:

- в экспликации оборудования отсутствует ряд необходимого технологического оборудования;
- количество оборудования занижается или завышается и не соответствует количеству рабочих мест;
- не учитывается принятое ранее совмещение подразделений.
- расчет площадей производственных участков сварочного и жестяницкого без учета уже учтенных производственных рабочих на рабочие посты;

- при расчете площадей производственных зон, отделений и участков по результатам компоновки производственного корпуса не прописывается принятая площадь под сетку колонн.

В разделе, относящемся к практическому занятию № 8:

- не приводится расчет размера хранимых запасов и подбор оборудования;

- раздел выполняется не по всем видам складов.

В заключении:

- заключение отсутствует;

- заключение не отвечает своему назначению – не сделаны обоснованные выводы, вытекающие из курсового проекта;

- заключение дается в форме описания содержания проекта.

В списке использованной литературы

- в список включены не все литературные источники, необходимые для курсового проектирования;

- список не соответствует требованиям ГОСТа.

Ошибки на чертежах

Планировочное решение производственного корпуса:

- отсутствуют или даются неполные размеры сетки колонн;

- не показаны колонны вообще;

- не показаны направления въездов и выездов подвижного состава;

- не показаны оконные проемы;

- отсутствуют посты ожидания в зоне ТР;

- не показаны конвейеры, подъемники, диагностические стенды, моечные установки, окрасочные камеры, кран-балки;

- неправильно показаны входы в осмотровые канавы на поточных линиях;

- отсутствуют трансформаторные, электрощитовые, бойлерные, компрессорные помещения, туалеты, инструментальные кладовые;

- отсутствуют выходы на улицу из аккумуляторного, кузнечно-рессорного, шиноремонтного участков;

- отсутствуют условные обозначения;

- нумерация помещений дана не по системе (слева направо или по кругу);

- спецификация дана не по форме или не полностью оформлена;

- штамп оформлен не полностью.

Планировочное решение производственного участка

- компоновка помещения не соответствует чертежу производственного корпуса (стены, перегородки, дверные и оконные проемы);

- отсутствуют размеры привязки оборудования;

- не указаны рабочие места.

ТЕСТЫ

для экспресс-оценки освоения материалов изучаемой дисциплины

1. Какова обеспеченность АТП постами ТО и ТР от нормативов в настоящее время?

1. 30-40 % 2. 40-50 % 3. 50-65 % 4. 60-70 % 5. 90-100 %

2. Сколькими этапами характеризуется совершенствование механизации производственных процессов ТО и ТР на АТП?

1. Одним 2. Двумя 3. Тремя 4. Четырьмя 5. Пятью

3. Какие ниже приведенные пункты не входят в основные этапы технологического проектирования?

1. Выбор исходных данных.
2. Расчет производственной программы объемов работ и численности работающих.
3. Списание устаревших марок машин.
4. Приобретение технологического оборудования.
5. Технологический расчет производственных зон, участков и складов.
6. Оценка результатов деятельности производственного корпуса.
7. Разработка планировочных решений.
8. Оценка результатов проектирования.

4. Какие исходные данные необходимы для расчета производственной программы и объемов работ по ТО и ремонтам подвижного состава АТП?

1. Тип, количество подвижного состава, среднесуточный пробег автомобилей, дорожные и климатические условия, численность рабочих.
2. Тип, количество подвижного состава, среднесуточный пробег автомобилей, дорожные и климатические условия, режим работы подвижного состава и режим технического обслуживания и ремонта машин.
3. Количество и трудоемкость по видам ТО и ТР каждой марки автомобилей, режим работы подвижного состава и производственного корпуса АТП.

5. Можно ли строить новое АТП без проекта, если планируется иметь на предприятии всего пять автомобилей?

1. Нельзя, т.к. администрация местности без проекта и разрешения соответствующих организаций не выделит земельной площади и не дает разрешение на строительство.
2. Можно, если имеются свободные площади.
3. Нет рекомендаций в этом вопросе.
4. Руководство предприятия самостоятельно решает данный вопрос.

6. Укажите правильный вариант ответа на вопрос: какие методы совершенствования производственно-технической базы АТП существуют?

1. Реконструкция ПТБ АТП.
2. Расширение и техническое перевооружение ПТБ АТП.

3. Новое строительство, реконструкция, расширение, техническое перевооружение и ремонт устаревших зданий и сооружений.

4. Реконструкция ПТБ, расширение, техническое перевооружение и новое строительство ПТБ АТП.

7. Кто преимущественно занимается разработкой технического задания на реконструкцию производственно-технической базы АТП?

1. Техническая служба предприятия.
2. Главный инженер предприятия.
3. Представители предприятий и организаций.
4. Техническая служба предприятия или проектная организация.

8. Какие документы регламентируют исходные данные технологического проектирования АТП?

1. Положение о техническом обслуживании и ремонте подвижного состава.

2. ОНТП-01-91.
3. Транспортная энциклопедия.
4. Ответ 1 и 2.

5. Изложены в книге: Напольский Г.М. Технологическое проектирование автотранспортных предприятий, станций технического обслуживания. Учебник для ВУЗОВ. 2-е изд. – М.: Транспорт, 1993. – 272 с.

9. Что входит в состав технологического проекта предприятий автомобильного транспорта?

1. Проект производственного корпуса.
2. Проект производственных участков.
3. Проект генерального плана АТП.
4. Ответы 1-3 в совокупности.
5. Ответ 4 и проектно-смешанная документация.

10. Что представляет из себя сметная документация при технологическом проектировании АТП?

1. Калькуляция статей затрат на строительство производственного корпуса.

2. Ответ 1 и калькуляция затрат средств на строительство административно-бытовых объектов.

3. Калькуляция затрат средств на строительство нового АТП или его реконструкцию, расширение или перевооружение ПТБ.

4. При технологическом проектировании сметные документации не разрабатываются, а разрабатывается потребная стоимость основных фондов.

11. Какими коэффициентами корректируются периодичность ТО автомобилей?

1. $K_1 \cdot K_3$ 2. $K_1 \cdot K_4$ 3. $K_1 \cdot K_5$ 4. $K_1 \cdot K_2$ 5. $K_1 \cdot K_3 \cdot K_4$

12. Какими коэффициентами корректируется периодичность ТР?

1. $K_1 \cdot K_2 \cdot K_3 \cdot K_4 \cdot K_5$ 2. $K_1 \cdot K_2 \cdot K_3$ 3. $K_2 \cdot K_3 \cdot K_4 \cdot K_5$ 4. $K_1 \cdot K_2$
5. Нет периодичности ТР

13. Какими коэффициентами корректируется периодичность КР?

1. $K_1 \cdot K_3 \cdot K_4$ 2. $K_1 \cdot K_2 \cdot K_3$ 3. $K_1 \cdot K_5$ 4. $K_2 \cdot K_3 \cdot K_4$ 5. $K_1 \cdot K_2$

14. Какими коэффициентами корректируются нормативы трудоемкостей ТО подвижного состава автомобильного транспорта?

1. $K_2 \cdot K_5$ 2. $K_1 \cdot K_2 \cdot K_4$ 3. $K_2 \cdot K_4 \cdot K_5$ 4. $K_2 \cdot K_3 \cdot K_4 \cdot K_5$
5. $K_1 \cdot K_2 \cdot K_3 \cdot K_4 \cdot K_5$

15. Какими коэффициентами корректируются нормативы удельной трудоемкости текущего ремонта автомобилей?

1. $K_2 \cdot K_4$ 2. $K_1 \cdot K_2 \cdot K_4$ 3. $K_3 \cdot K_4 \cdot K_5$ 4. $K_1 \cdot K_2 \cdot K_3 \cdot K_4 \cdot K_5$
5. $K_1 \cdot K_3 \cdot K_4$

16. Что такое периодичность ТО автомобилей?

1. Норма удельной трудоемкостей ЕО, ТО-1, ТО-2.
2. Норма пробега автомобилей на очередное техническое обслуживание.
3. Норма пробега автомобилей на очередной текущей ремонт.
4. Норма пробега автомобилей на очередной капитальный ремонт.

17. Что такое цикл эксплуатации автомобиля?

1. Суточный пробег автомобиля в километрах.
2. Пробег автомобиля до ТО-1.
3. Норма пробега автомобиля до ТО-2.
4. Норма пробега автомобиля до капитального ремонта.

18. Для каких условий даны нормативы периодичности ТО, КР, а также нормативы трудоемкостей ЕО, ТО-1, ТО-2, ТР?

1. Для среднероссийских условий эксплуатации автомобилей.
2. Для каждого региона России.
3. Для эталонных условий эксплуатации автомобилей.
4. Нормативы едины для всех регионов России.

19. Чем характеризуются категории условий эксплуатации автомобилей?

1. Условием движения, рельефом местности.
2. Типом дорожного покрытия.
3. Модификацией автомобилей и природно-климатическими условиями региона.
4. Ответы 1 и 2 в совокупности.

20. Что такое условия движения автомобилей?

1. Характеризуется типом покрытия дорожного полотна (асфальт, булыжник, грунтовка и т.д.)
2. Ответ 1 и степенью износа протектора шины ведущих колес автомобиля
3. Движением в населенных или вне населенных пунктах.

21. Укажите правильный вариант формул для расчета количества ТО автомобиля за цикл эксплуатации.

$$\begin{array}{lll}
 1. N_{KP} = \frac{L_{KP}}{N_{TO-2}}; & 2. N_{KP} = \frac{L_{KP}}{L_{KP}} = 1; & 3. N_{KP} = \frac{L_{KP}}{L_{KP}} = 1; \\
 N_{TO-1} = \frac{L_{KP}}{N_{TO-1}} - N_{TO-2}; & N_{TO-2} = \frac{L_{KP}}{L_{TO-2}} - 1; & N_{TO-2} = \frac{L_{KP}}{L_{TO-2}} - 1; \\
 N_{TO-2} = \frac{L_{KP}}{L_{TO-2}} - 1; & N_{TO-1} = \frac{L_{KP}}{L_{TO-1}}; & N_{TO-1} = \frac{L_{KP}}{L_{TO-1}} - 1 - N_{TO-2}; \\
 N_{EOc} = \frac{L_{KP}}{L_{CC}}; & N_{EOc} = \frac{L_{KP}}{L_{TO-1}}; N_{EOm} = N_{TO-1} + N_{TO-2}. & N_{EOc} = \frac{L_{KP}}{L_{CC}}; \\
 N_{EOm} = 1,6 \cdot N_{EOc}. & & N_{EOm} = 1,6 \cdot (N_{TO-1} + N_{TO-2}).
 \end{array}$$

22. Как рассчитывается количество текущих ремонтов автомобиля за цикл его эксплуатации?

$$\begin{array}{lll}
 1. N_{TP} = \frac{L_{KP}}{L_{TP}}; & 2. N_{TP} = \frac{L_{KP}}{L_{TP}} - 1; & 3. \text{ Не планируется.}
 \end{array}$$

23. Укажите правильный вариант расчета коэффициента технической готовности автомобиля за цикл его эксплуатации.

$$\begin{array}{lll}
 1. \alpha_{Т.Г.} = \frac{D_{PC}}{D_{KP}}; & 2. \alpha_{Т.Г.} = \frac{D_{ЭЦ}}{D_{ЭЦ} + D_{PC}}; & 3. \alpha_{Т.Г.} = \frac{D_{ТО-TP}}{D_{ЭЦ} + D_{PC}}.
 \end{array}$$

24. Укажите правильный вариант для расчета годового пробега автомобиля при известном плане его среднесуточного пробега и режима эксплуатации.

$$\begin{array}{lll}
 1. L_{Г} = D_{РАБГ.} \cdot L_{CC}; & 2. L_{Г} = D_{ТО-TP} \cdot L_{CC}; & 3. L_{Г} = D_{РАБГ.} \cdot L_{CC} \cdot \alpha_{Т.Г.}; \\
 & 4. L_{Г} = D_{РАБГ.} \cdot L_{CC} \cdot \alpha_{И.П.}
 \end{array}$$

25. Нужно ли проектной организации представлять в техническом задании на проектирование АТП годовую программу ТО и ремонтов автомобилей?

1. Нет
2. Надо
3. Нет рекомендаций по данному вопросу
4. Ответы 1 и 2.

26. Что принимается за базу для расчета программы ТО и ремонта автомобилей?

1. Уточненная (скорректированная) периодичность капитального ремонта соответственно каждой марки автомобиля.

2. Суммарный пробег автомобиля в километрах с начала эксплуатации до планируемого периода.

3. Суммарная наработка автомобиля в тонно-километрах выполненных транспортных перевозок с начала эксплуатации или от момента последнего капитального ремонта.

4. Не учитывают предварительный пробег автомобиля, а принимают только планируемую величину пробега.

27. Что такое программа ТО и ремонта автомобилей?

1. План пробега автомобиля на очередной период эксплуатации, т.е. один год эксплуатации.

2. Количество ЕО, ТО-1, ТО-2 и капитальных ремонтов автомобилей на планируемый период их эксплуатации.

3. Суммарные трудоемкости ЕО, ТО-1, ТР и КР соответственно на планируемый период эксплуатации автомобиля.

4. Ответы 1, 2 и количество текущих ремонтов за тот же цикл эксплуатации.

28. Учитывается ли техническое состояние автомобиля при корректировании периодичности из технических обслуживаний?

1. Нет, не учитывается.

2. Учитывается, т.к. от технического состояния узлов и агрегатов во многом зависит их срок службы.

3. Рекомендаций по вопросу в руководящих документах по организации проведения ТО нет.

29. Как планируется проведение текущего ремонта автомобилей?

1. По плану, т.е. через периодичность текущего ремонта.

2. Текущий ремонт автомобилей не планируется.

3. По потребности, т.е. по мере появления износов и выходов из строя деталей узлов и агрегатов.

30. Кто в условиях АТП производит планирование ТО и ремонтов подвижного состава автомобилей?

1. Главный инженер.

2. Служба ПТО.

3. Служба производственной эксплуатации.

4. Экономическая служба.

31. В каких единицах измеряется трудоемкость ТО и ТР?

1. В количестве ТО и ТР.

2. В чел.-ч.

3. В рублях.

32. Как можно определить нормативы трудоемкостей ТО и удельной трудоемкости ТР автомобилей?

1. Фотографированием рабочего дня.

2. Хронометражными наблюдениями.

3. По установленным нормативам.

4. Расчетными методами.

33. Кто утверждает на предприятии по согласованию с профсоюзной организацией нормы трудоемкостей ТО и удельных трудоемкостей ТР по каждой марке автомобиля?

1. Главный инженер.

2. Руководитель предприятия.

3. Главный экономист.

4. Главный бухгалтер.

34. Укажите правильное выражение для расчета годовой трудоемкости текущего ремонта одномарочных автомобилей на АТП.

$$1. T_{TP}^Г = L_{Г} \cdot t_{TP} \cdot A_{И}. \quad 2. T_{TP}^Г = L_{Г} \cdot t_{TP} \cdot A_{И} \cdot \frac{1}{1000}. \quad 3. T_{TP}^Г = L_{Г} \cdot t_{TP} \cdot A_{И} \cdot 1000$$

где $A_{И}$ – количество одномарочных автомобилей, ед.; t_{TP} – удельная трудоемкость ТР автомобилей, $\frac{чел.-ч}{1000}$.

35. Как определяются трудоемкости отдельных видов постовых работ текущего ремонта?

1. В процентах от годовой трудоемкости постовых работ.

2. Пропорционально численности рабочих, занятых на постовых работах, от численности рабочих производственного корпуса.

3. Оба ответа правильные.

36. Укажите правильную формулу для расчета годовой нормы простоя автомобиля на ТО и ремонте:

$$1. D_{PC} = L_{Г} \cdot D_{ТО-ТР} \cdot \frac{1}{1000} \cdot K_4',$$

где $L_{Г}$ - план годового пробега автомобиля, км; $D_{ТО-ТР}$ - норма удельного простоя автомобиля в ТО и ТР, $\frac{дни}{1000км}$; K_4' - коэффициент, корректирующий нормы простоя в ТР.

$$2. D_{PC} = L_{Г} \cdot \frac{1}{1000} + D_{KP} + D_{ТРАН},$$

где D_{KP} ; $D_{ТРАН}$ - норма простоя автомобиля на КР в авторемонтном заводе и продолжительность транспортировки на авторемонтный завод и обратно, дни;

$$3. D_{PC} = D_{ТО-ТР} \cdot \frac{L_{KP}}{1000} \cdot K_4' + D_{KP} + D_{ТРАН},$$

где L_{KP} - скорректированный пробег до капитального ремонта с учетом условий эксплуатации, км.

$$4. D_{PC} = N_{ТО-1} \cdot t_{ТО-1} + N_{ТО-2} \cdot t_{ТО-2},$$

где $N_{ТО-1}$; $N_{ТО-2}$ - годовое количество воздействий ТО-1 и ТО-2, ед.; $t_{ТО-1}$; $t_{ТО-2}$ - разовая трудоемкость технических воздействий, чел.-ч.

$$D_{PC} = \frac{N_{ТО-1} \cdot t_{ТО-1}}{P_{ТО-1}} + \frac{N_{ТО-2} \cdot t_{ТО-2}}{P_{ТО-2}},$$

где $P_{ТО-1}$; $P_{ТО-2}$ – численность рабочих на постах ТО-1 и ТО-2 соответственно, чел.

37. Что означает нижеприведенные формулы?

$$P_{шт.} = \frac{T_{Г}}{\Phi_{шт.}} \quad \text{и} \quad P_{Т.} = \frac{T_{Г}}{\Phi_{Т.}},$$

где $T_{Г}$ – годовая трудоемкость работ производственного участка, ч.

1. Штатное расписание и количество технологического оборудования участка.

2. Численность рабочих и количество технологического оборудования и оргоснастки.

3. Расчетная численность штатных и технологических рабочих участка.

4. Фонд времени штатного и технологического рабочего в расчете на одного рабочего соответственно.

38. Что такое фонд времени штатного рабочего?

1. Продолжительность времени смены в часах штатного рабочего.

2. Недельный фонд времени штатного рабочего.

3. Суммарная продолжительность плана работы штатного рабочего при односменной работе за рассматриваемый период в часах.

4. Ответ 3 в чел.-ч с учетом коэффициента полезного использования времени смены.

39. Как рассчитывается трудоемкость вспомогательных работ при технологическом проектировании АТП?

$$1. T_{всп} = \sum N_i \cdot t_i,$$

где N_i – расчетное число i -го вида технического обслуживания за рассматриваемый период; t_i – норма удельной трудоемкости вспомогательных работ, приходящихся в расчете на один i -ый вид ТО.

$$2. T_{всп} = K \cdot \sum T_r,$$

где K – коэффициент, зависящий от количества расчетного числа рабочих; $\sum T_r$ – сумма трудоемкостей технических воздействий за планируемый период, чел.-ч.

3. Трудоемкость вспомогательных работ планирует планово-экономический отдел предприятия и доводит до начальника отдела технической эксплуатации предприятия.

4. Принимается по численности вспомогательных рабочих, имеющих в штате предприятия.

5. На АТП вспомогательные работы не планируются.

40. Что положено в основу расчета годовой трудоемкости ТО и ТР АТП?

1. Численность рабочих.

2. Количество автомобилей и их годовой пробег.

3. Количество автомобилей и план транспортных работ.

4. Количество автомобилей и численность рабочих производственных.

41. Какой показатель принят за основу формирования производственных линий, зон и участков?

1. Число обслуживаемых автомобилей в сутки.

2. Число видов технических воздействий на подвижный состав.

3. Численность рабочих на каждой линии, зоне и участках.

42. Можно ли при формировании производственных участков при необходимости объединять однородные работы?

1. Нельзя, т.к. на каждом участке отдельные работы требуют соответствующей профессии рабочего.

2. Можно, при этом некоторые рабочие должны иметь широкую квалификацию.

3. Нет рекомендаций в этом вопросе

43. Как правильно организовать выполнение ТО-1 и ТО-2 при двухсменной работе участка ТО?

1. ТО-2 выполняется во вторую смену, а ТО-1 – в первую смену.

2. ТО-1 выполняется во вторую смену, и ТО-2 – в первую смену.

3. Нет рекомендаций по выделению выполнения ТО-1 и ТО-2 по видам смены.

44. Может ли быть число рабочих мест больше числа рабочих постов в отделении?

1. Не может, т.к. число рабочих мест равно числу рабочих постов.

2. На одном рабочем посту может быть несколько рабочих мест.

3. Деление на рабочие места и на рабочие посты принято условно.

45. Что влияет на формирование количества производственных линий и участков?

1. Численность рабочих участка.

2. Технологический процесс.

3. Количество *i*-го вида ТО в сутки, численность рабочих, режим работы предприятия, коэффициент сменности загрузки участка.

4. Все три ответа правильные.

46. Укажите правильную формулу расчета числа постов уборочно-моечных работ.

$$1. X_{УМР} = \frac{N_{УМР}}{T_{СМ} \cdot N_{П}},$$

где $N_{УМР}$ – количество автомобилей, подлежащих уборочно-моечной работе в течение смены, *ед*; $T_{СМ}$ – продолжительность работы поста за смену, *ч*; $N_{П}$ – производительность моечной установки, $\frac{авт}{час}$.

$$2. X_{УМР} = \frac{N_{УМР}}{T_{СМ} \cdot N_{П} \cdot \eta_{П}},$$

где $\eta_{П}$ – коэффициент полезного использования времени рабочего поста.

$$3. X_{УМР} = \frac{N_{УМР}}{T_{СМ} \cdot N_{П} \cdot \eta_{П} \cdot P_{СР}},$$

где $P_{СР}$ – численность моечных установок, *ед*

4. Ответы 2 и 3.

47. Формула расчета числа постов ТО и ТР приведена ниже. Укажите сущность коэффициента $\eta_{исп}$.

$$X_{ТО-ТР} = \frac{T_{Г} \cdot \varphi}{D_{РАБ.Г.} \cdot T_{СМ} \cdot C \cdot P_{СР} \cdot \eta_{исп}}.$$

1. Коэффициент, показывающий эффективность использования трудоемкости работ.

2. Коэффициент полезного использования времени смены участка.
3. Коэффициент, указывающий долю постовых работ.
4. Коэффициент полезного времени использования поста.

48. Что такое коэффициент постовых работ в общей трудоемкости участка?

1. Это доля механизации работ.
2. Это отношение постовых работ к общей трудоемкости работ участка.
3. Коэффициент постовых работ при технологическом проектировании АТП не используется.
4. Это отношение численности технологических к штатной численности рабочих.

49. Что такое трудоемкость работ?

1. Это время на выполнение работ.
2. Это произведение числа рабочих на общую продолжительность выполнения операции или работы.
3. Это затраты энергии на выполнение операции.
4. Это затраты времени на выполнение работ в чел.-ч без учета затрат на подготовительно-заключительные работы.

50. Где выполняются операции диагностики и технического обслуживания. Укажите полно изложенный ответ.

1. На постах.
2. На производственных участках.
3. Непосредственно на диагностируемом и технически обслуживаемом автомобиле.
4. Ответ 1 и 3.

51. Что такое такт линии?

1. Доля промежутка времени работы линии за смену, приходящаяся на выполнение одного технического воздействия.
2. Интервал промежутка времени между последовательно сходящими с линии автомобилями.
3. Время нахождения автомобиля на линии обслуживания.

52. Что такое ритм производства?

1. Доля промежутка времени работы линии, приходящаяся на выполнение одного технического воздействия.
2. Интервал промежутка времени между последовательно сходящими с линии автомобилями.
3. Время нахождения автомобиля на линии обслуживания с учетом времени ожидания освобождения первого поста.

53. Как рассчитывается количество линий m_i ТО при известных величинах такта τ линии и ритма R производства?

$$1. m_i = \frac{R}{\tau}. \quad 2. m_i = \frac{\tau}{R}. \quad 3. m_i = \frac{\tau}{R} \cdot 60. \quad 4. m_i = \frac{\tau}{60R}.$$

54. Укажите правильное выражение для расчета такта поста, мин:

$$1. \tau = \frac{T_c}{P_i} \cdot 60.$$

$$2. \tau = \frac{t_i}{P_i} \cdot 60 + t_{неп}.$$

$$3. \tau = \frac{\tau_i}{N_i} \cdot 60 + t_{неп}.$$

55. Укажите правильное выражение для расчета ритма производства:

$$1. R = \frac{T_i}{N_{ic}} \cdot 60.$$

$$2. R = \frac{T_i}{P_i} \cdot 60.$$

$$3. R = \frac{N_i}{T_i} \cdot 60.$$

$$4. R = \frac{T_{cm} \cdot c}{N_{ic} \cdot \varphi} \cdot 60.$$

56. Укажите условие для создания поточной линии ТО.

1. Число постов два и более.

2. Число обслуживаемых рабочих три и более.

3. Отношение такта поста τ_n к ритму производства R : $\frac{\tau_n}{R} \geq 3$.

4. Отношение такта линии $\tau_{л}$ к ритму производства R : $\frac{\tau_{л}}{R} < 3$.

57. Как называется тупиковый пост технического обслуживания автомобилей?

1. Одиночный пост

2. Многофункциональный пост.

3. Специализированный пост.

4. Универсальный пост.

58. Сколько возможных рабочих может быть на постах ТО-2.

1. Один рабочий.

2. Два рабочих.

3. Два-три рабочих.

4. Более трех рабочих.

59. К каким операциям относится снятие ведущего колеса с автомобиля при техническом обслуживании для смены смазки в подшипниках ступицы?

1. Смазочно-заправочные.

2. Очистительно-моечные.

3. Контрольно-регулирующие.

4. Разборочно-сборочные.

60. Укажите правильную формулу расчета поточной линии ТО.

1. $L_{\phi} = X_n \cdot L_a + 2 \cdot a_1$, где X_n - число постов ТО на линии, ед; L_a - габаритная длина автомобиля, м; a_1 - нормативная величина расстояния между автомобилями, м.

2. $L_{\phi} = X_n \cdot L_a + 2 \cdot a_1 + 2 \cdot a_2$, где a_2 - нормативная величина расстояния от крайнего автомобиля до стены, м.

3. $L_{\phi} = X_n \cdot L_a \cdot K_{\Pi}$, где K_{Π} - коэффициент, учитывающий плотность расстановки постов.

4. Ответ 2 с корректированием к размеру сетки строительных колонн

61. Как рассчитать площадь зоны ТО и ТР?

1. По численности рабочих с учетом нормативов удельных площадей на одного рабочего: $F_{ТО-ТР} = f_1 + f_2(P_{шт} - 1)$.

2. По сумме площадей, занимаемых оборудованием по их габаритным размерам в плане, с учетом коэффициента плотности их расстановки:

$$F_{ТО-ТР} = K_{П} \cdot \sum f_{ОБ}.$$

3. По числу рабочих постов с учетом площади, занимаемой по габаритным размерам автомобиля в плане, и коэффициента расстановки постов:

$$F_{ТО-ТР} = f_a \cdot X_{П} \cdot K_{П}.$$

4. Ответ 3 с дополнительным учетом рядности постановки постов.

5. Ответ 1 и 2.

62. Как рассчитываются площади производственных участков производственного корпуса АТП?

1. По численности рабочих с учетом нормативов удельных площадей на одного рабочего: $F_{ТО-ТР} = f_1 + f_2(P_{шт} - 1)$.

2. По сумме площадей, занимаемых оборудованием по их габаритным размерам в плане, с учетом коэффициента плотности их расстановки:

$$F_{ТО-ТР} = K_{П} \cdot \sum f_{ОБ}.$$

3. По числу рабочих постов с учетом коэффициента плотности их расстановки $F_{уч.} = X \cdot K_{П}$.

4. Ответы 1 и 2.

63. Что положено в основу расчета площадей складских помещений?

1. Нормативный запас хранимых материалов;

2. Нормативная нагрузка на 1 м^2 площади стеллажа, $\frac{кг}{\text{м}^2}$;

3. Ответы 1 и 2.

64. Как рассчитывается площадь зоны хранения (стоянки) автомобилей укрупненным методом.

1. Учитывается площадь, занимаемая автомобилем, и число автомобиле-мест.

2. Учитывается площадь, занимаемая автомобилем, их количество и коэффициент плотности расстановки автомобиле-мест.

3. Рассчитывается только графическим методом.

4. Определяется аналитическим методом.

65. Как определяется площадь пола, занимаемая стеллажами, в проектируемом складе?

1. По допустимой нагрузке на 1 м^2 стеллажа с учетом массы M хранимых ценностей: $f_{ст} = \frac{M}{m_c}$, где m_c – допустимая нагрузка на 1 м^2 площади стеллажа.

2. Ответ 1 с учетом высоты стеллажа.

3. Ответ 1 с учетом ярусности стеллажа.

66. Что является исходными данными для расчета площади склада шин?

1. Имеющиеся площади склада шин автотранспортного предприятия.

2. Количество шин на автомобиле с учетом запасного колеса.

3. Количество колес на автомобиле без учета запасного колеса.
4. Ответ 3 с учетом дней запаса и гарантийной нормы пробега шины.

67. Перечислите склады хранимых материалов в производственном корпусе АТП.

1. Склады инструментов, запасных частей и резино-текстильных изделий.
2. Склады топливно-смазочных материалов, запасных частей, металлоизделий.
3. Склады для хранения смазочных материалов.

68. Укажите предпочтительные места хранения подвижного состава автомобильного транспорта.

1. Открытые площадки.
2. Гаражи.
3. Участки или линии ТО автомобилей.

69. Какие методы расчета площадей производственно-складских помещений вы можете указать?

1. Аналитический с учетом площадей автомобилей, занимаемые ими по габаритным размерам и плотности расстановки постов.
2. Графический.
3. Графо-аналитический.
4. По существующим площадям участков АТП.

70. Рассчитайте площадь участка текущего ремонта, если расстановка постов однорядная, число постов 10, площадь занимаемая автомобилем по габаритным размерам составляет 10 м^2 .

1. 400 м^2 .
2. 450 м^2 .
3. 500 м^2 .
4. 600 м^2 .

71. Какие пункты в нижеприведенном перечне требований к производственным зданиям АТП с учетом их функциональных назначений и климатических условий не являются обязательными?

1. Соблюдение современных строительных требований.
2. Необходимость максимальной блокировки зданий.
3. Обязательность соблюдения двух и более этажности производственно-складских помещений здания.
4. Обеспечение возможности изменения технологических процессов и расширения производства без существенных реконструкций здания.
5. Строгая ориентация зданий по отношению к сторонам света.
6. Учет направления господствующих ветров.
7. Требования по охране окружающей среды.
8. Соблюдение противопожарных и санитарно-гигиенических требований;
9. Соблюдение требований, связанных с отоплением, энерго- и газоснабжением, вентиляцией.

1. 1, 2, 4. 2. 3, 5, 6. 3. 4, 7, 8. 4. 2, 8, 9. 5. 1, 8, 9.

72. Что учитывается при расчете территории АТП?

1. Расчетная площадь производственно-складских помещений.
2. Расчетная площадь административных помещений.
3. Расчетная площадь открытой территории.
4. Расчетная площадь места парковки автомобилей персонала АТП и вероятных клиентов.
5. Все п. 1, 2, 3, 4.

73. Укажите правильный вариант выражения для расчета общей площади территории АТП и СТОА.

$$1. F_{\text{ТЕР.}} = \frac{F_{\text{пр.ск.}} + F_{\text{адм.}} + F_{\text{он.}}}{K_3} \cdot 100\%,$$

$$2. F_{\text{ТЕР.}} = \frac{F_{\text{пр.ск.}} + F_{\text{адм.}} + F_{\text{он.}}}{K_3 \cdot 100\%}.$$

$$3. F_{\text{ТЕР.}} = \frac{F_{\text{пр.ск.}} + F_{\text{адм.}} - F_{\text{он.}}}{K_3 \cdot 100\%}. \text{ где } F_{\text{пр.ск.}}, F_{\text{адм.}}, F_{\text{он.}} - \text{ расчетные площади произ-}$$

водственно-складских, административно-бытовых и открытых площадей соответственно, м^2 ; K_3 – коэффициент застройки, %.

74. Можно ли строить автотранспортное предприятие, если угол склона территории более 15 %?

1. Можно.
2. Нельзя.
3. Нет рекомендаций по размеру угла склона при выборе места строительства АТП.

75. Учитываются ли климатические условия местности при выборе места строительства нового АТП?

1. Учитываются.
2. Не учитываются.
3. Нет рекомендаций по этому вопросу.

76. Как полно рассчитывается площадь производственного участка при технологическом проектировании АТП?

1. По численности рабочих: $F_{\text{уч}} = P \cdot f$, где P – расчетное число рабочих, чел.; f – норма удельной площади на одного рабочего, $\frac{\text{м}^2}{\text{чел}}$.

2. По сумме площадей, занимаемых технологическим оборудованием и оргоснасткой по их габаритным размерам: $F_{\text{ПУ}} = K_{\text{П}} \cdot \sum f_{\text{ОБ}}$, где $K_{\text{П}}$ – коэффициент плотности расстановки оборудования; $\sum f_{\text{ОБ}}$ – сумма площадей, занимаемая технологическим оборудованием по их габаритным размерам, м^2 .

3. По выражению: $F_{\text{ПУ}} = f_1 + f_2 (P_{\text{Т}} - 1)$, где f_1, f_2 – удельные нормы площадей на первого и последующего рабочих соответственно, $\frac{\text{м}^2}{\text{чел}}$; $P_{\text{шт}}$ – расчетная численность штатных рабочих, чел..

4. По площади, занимаемыми постами: $F_{пв} = X_{п} \cdot f_{п}$, где $X_{п}$ – число постов на производственном участке, ед; $f_{п}$ – площадь, занимаемая одним постом, $м^2$.

5. Ответ 2 и 3.

77. Укажите правильную формулу расчета поточной линии ТО

1. $L_{ф} = X_{н} \cdot L_{а} + 2 \cdot a_{1}$, где $X_{н}$ - число постов ТО на линии, ед; $L_{а}$ - габаритная длина автомобиля, м; a_{1} – нормативная величина расстояния между автомобилями, м;

2. $L_{ф} = X_{н} \cdot L_{а} + 2 \cdot a_{1} + 2 \cdot a_{2}$, где a_{2} – нормативная величина расстояния от крайнего автомобиля до стены, м.

3. $L_{ф} = X_{н} \cdot L_{а} \cdot K_{п}$, где $K_{п}$ – коэффициент плотности расстановки постов.

4. Ответ 2 с корректированием к размеру сетки строительных колонн

78. Как рассчитывается необходимая площадь склада запасных частей, металлов и прочих материалов?

1. По удельной норме нагрузки массы материалов на единицу площади пола склада.

2. Только с учетом габаритных размеров деталей или хранимых материалов.

3. Ответ 1 с учетом коэффициента плотности расстановки стеллажей с хранимыми материалами.

4. Аналитическим методом.

5. Графо-аналитическим методом.

79. Как рассчитывается площадь поточной линии ТО автомобилей?

1. По результатам выполненного проекта.

2. Аналитическим методом с учетом габаритных размеров автомобиля.

3. Графическим методом.

4. Предварительно рассчитывается длина и ширина линии, корректируют их с учетом принятой сетки колонн и перемножением их получают искомый результат.

5. По аналогии других проектов АТП.

80. Что положено в основу расчета площади склада шин?

1. Размеры хранимых шин.

2. Размеры хранимых шин, число дней запаса и количества шин на автомобиле без учета запасных колес.

3. Ответ 2 с дополнительным учетом плана годового пробега автомобилей, их количество, нормы пробега шин и числа ярусности шин по стеллажам.

4. Из учета нормы запаса в одну шину на каждый автомобиль.

5. Отдельно склад резины не планируют.

81. Укажите правильный вариант, приведенный в ответах на методы совершенствования производственно–технической базы АТП

1. Новое строительство. Реконструкция производственно-технической базы (ПТБ). Техническое перевооружение ПТБ.

2. Ответ 1 и совершенствование ПТБ.

3. Новое строительство и техническое перевооружение ПТБ.

82. Какие пункты в приведенном перечне мероприятий не обязательны в техническом задании на разработку проекта реконструкции ПТБ АТП?

1. Общие сведения о предприятии.
 2. Месторасположение предприятия.
 3. Характеристика почвенно-грунтовых условий.
 4. Численность парка подвижного состава и режим его эксплуатации.
 5. Штаты предприятия.
 6. Показатели территории АТП.
 7. Наличие противопожарного оборудования.
 8. Характеристика основных зданий и сооружений.
 9. Характеристика производственных участков.
 10. Организация ТО и ТР, организация заправки автомобилей.
 11. Сведения о наличии основного технологического оборудования.
- 1 – 1, 4, 5, 6. 2 – 2, 3, 7, 10. 3 – 8, 9, 11. 4 – 2, 4, 6, 8. 5 – 2, 4, 8, 11.

83. При реконструкции ПТБ АТП допускается ли совершенствование технологического процесса ТО и ТР подвижного состава?

1. Допускается.
2. Нет.
3. Нет рекомендаций по этому вопросу.

84. Допускается ли замена устаревшего оборудования при реконструкции ПТБ АТП?

1. Допускается.
2. Нет.
3. Нет рекомендаций по этому вопросу.

85. Имеется ли необходимость реконструкции ПТБ АТП в современных условиях, если предприятие уменьшило количество автомобилей на 20 %, но в то же время парк подвижного состава обновился на 20 %?

1. Необходимы соответствующие расчеты.
2. Не требуется реконструкция.
3. Вполне возможно сокращение годовой трудоемкости ТО и ТР автомобилей.
4. Увеличивается трудоемкость ТО и ТР, а, следовательно, необходим учет реконструкции АТП.

86. В каких случаях принимается решение о реконструкции ПТБ АТП?

1. При моральном износе автомобильного парка и решение его обновления.
2. При недостаточных площадях по размещению постов ТО и ТР.
3. При износе зданий и сооружений.
4. При моральном износе технологического оборудования.
5. Все ответы в совокупности.

87. Укажите рациональный метод уменьшения числа постов ТО и ТР.

1. Увеличение коэффициента сменности работы на производственных участках.
2. Увеличение числа автомобилей.
3. Уменьшение годовой трудоемкости ТО и ТР за счет внедрения механизации и автоматизации труда.
4. Ответы 1 и 2.
5. Ответы 1,2 и 3 в совокупности.

88. В производственном корпусе АТП техническое обслуживание автомобилей организовано на 3-х тупиковых постах. Укажите рациональный метод реконструкции ПТБ.

1. Введение поточной 3-х постовой линии ТО.
2. Введение 2-х постовой линии ТО.
3. Организация 4-х постовой линии ТО.
4. Организация 2-х постовой линии ТО и введение коэффициента сменности $C = 1,5$.
5. Новое строительство.

89. Что необходимо учитывать при разработке проекта реконструкции ПТБ АТП?

1. Существующий технологический процесс и состояние технологического оборудования.
2. Состав автомобильного транспорта.
3. Обеспеченность квалифицированными кадрами рабочих.
4. Наличие инженерно-технических кадров.
5. Ответы 1, 2 и 3.

90. На механическом участке имеется один токарно-винторезный станок ИТ-11М, являющийся облегченной моделью станка 1К62. Потребляемая мощность, кВт – 3. Годовая трудоемкость работ составляет 2010 чел.-ч, работа односменная с годовым фондом рабочего времени 1830 ч. Как обеспечить работу станка, если по расчету требуется 1,14 станков?

1. Необходимо приобрести еще один станок.
2. Необходимо увеличить коэффициент сменности до 1,5.
3. Ввести в штат механического участка еще одного токаря.
4. Увеличить трудоемкость токарных работ.
5. Не требуется принимать организационных мер по вышеприведенным вопросам.

91. Укажите правильный вариант, в котором полно перечислены автообслуживающие предприятия.

1. АЗС, СТОА, АТП.
2. СТОА городского и дорожного типа, АЗС, автостоянка.
3. АЗС, СТОА городского и дорожного типа, авторемонтные заводы, автосалоны, магазины автозапчастей, автостоянки.

92. Типы автозаправочных станций.

1. Городские и дорожные, бульварные.
2. Дорожные и пригородные.
3. АЗС АТП, городские и дорожные.
4. Мощные и маломощные.

93. Укажите правильный вариант классификации СТОА

- 1.
- | | | |
|-------------------------|--|---------------------|
| СТОА | | СТОА |
| ↙ | | ↘ |
| городского типа | | - дорожного типа |
| - комплексные | | - самостоятельные |
| - заводов-изготовителей | | - совмещенные с АЗС |
| автомобилей | | - совмещенные с АЗР |
| - по маркам автомобилей | | |
| - поэлементные | | |
| -совмещенные с АЗС | | |
| - совмещенные с АЗР | | |

- 2.
- | | | |
|--------------------------|--|---------------------|
| СТОА | | СТОА |
| ↙ | | ↘ |
| городского типа | | - дорожного типа |
| - комплексные | | - самостоятельные |
| - по иномаркам | | - совмещенные с АЗС |
| - заводов-изготовителей | | |
| - по классам автомобилей | | |
| - поэлементные | | |

94. Как классифицируются легковые автомобили с точки зрения организации их ТО и ремонта?

1. На классы не подразделяются.
2. Различают малый и средний класс.
3. Различают три класса: особо малый, малый и средний.
4. Только средний класс.

95. В каких единицах даны нормативы трудоемкостей ТО и ремонта автомобилей, обслуживающих на СТОА городского типа?

1. В чел.-ч на ТО-1 и ТО-2.
2. В чел.-ч на 1000 км пробега.
3. В чел.-ч на календарный месяц эксплуатации.
4. В чел.-ч на календарный год.

96. Какие автозаправочные станции вы знаете?

1. Дорожная и городская АЗС.
2. Для заправки автомобилей жидкими топливами и маслами.
3. Для заправки сжатым газом.
4. Ответы 1, 2 и 3 в совокупности.

97. Укажите назначение автозаправочного комплекса

1. АЗК – это предприятие, располагается, как правило, при дороге и оказывающее услуги автовладельцам по заправке топливом и смазочными материалами.
2. Ответ 1 и обеспечивающее техническими жидкостями.

3. Ответ 2 и продажа ходовых товаров, включая продуктовые и т.д.

4. Ответ 3 и оказывающие дополнительные услуги, как мойка автомобиля, предоставление охраняемой стоянки, замена масла и мелкий ремонт, техническая помощь, предоставление постов самообслуживания.

98. Что из себя представляют дилерские предприятия в области авто-сервиса?

1. Это предприятия, осуществляющие гарантийное и послегарантийное обслуживание автомобилей.

2. Это торгово-обслуживающие предприятия.

3. Это предприятия, занимающиеся торговлей и обслуживанием только поддержанных автомобилей.

4. Ответ 1 и 3 в совокупности.

5. Ответы 1 и 2 в совокупности.

99. Особенности аукциона по продаже поддержанных и поврежденных автомобилей

1. На аукционе покупатель и продавец договариваются о цене о согласованию на основе осмотра, тест-драйва или других процедур.

2. На аукционе цена устанавливается по торгам с учетом осмотра автомобиля и его технического состояния.

3. На аукционе цена устанавливается без осмотра автомобиля.

4. На аукционе цену устанавливает брокер с учетом технического состояния автомобиля.

100. Виды автобюро

1. Страховые компании.

2. Банки, осуществляющие автокредитование.

3. Консалтинговые компании бюро технической экспертизы.

4. Ответы 1, 2 и 3.

101. Какие исходные данные необходимо иметь для расчета годовой программы и трудоемкостей технических воздействий подвижного состава автомобильного транспорта в СТОА?

1. Количество автомобилей в зоне расположения СТОА, средний годовой пробег автомобилей каждого класса.

2. П.1 и количество продаваемых автомобилей СТОА.

3. П.1, п.2 и удельные нормативы трудоемкостей технических воздействий.

102. К какому классу относится автомобиль ВАЗ-2121 по системе организации ТО и ремонту в СТОА?

1. Особо малому.

2. Малому.

3. Среднему.

4. Большому.

103. Укажите правильный вариант последовательности технологического расчета проекта СТОА городского типа

1. Устанавливается необходимость разработки проекта СТОА; разрабатывается техническое задание с уточнением исходных данных; рассчитывается трудоемкость ТО и ТР, уборочно-моечных и противокоррозионных работ, определяется программа технических воздействий, рассчитываются площади зон

и участков, подбирается технологическое оборудование, устанавливается площадь территории, определяется численность рабочих и штатное расписание, рассчитывается площадь административно-бытовых помещений и открытых площадок.

2. Устанавливается необходимость разработки строительства СТОА в конкретной зоне или районе города. Определяется возможное количество обслуживаемых автомобилей, обосновываются исходные данные для проектирования, рассчитывается объем и трудоемкость технических воздействий, трудоемкость работ распределяется по видам и местам выполнения работ с расчетом численности рабочих, производится формирование зон ТО и ТР, а также производственных участков, уточняются численности для них рабочих, подбирается технологическое оборудование и оргоснастка, рассчитываются площади производственно-складских и административно-бытовых помещений, а также площади открытых площадок и окончательно площадь территории СТОА.

3. Ответ по п.2 с последующим расчетом оценочных показателей в сравнении с соответствующими нормативами.

104. Кто оценивает технико-экономические показатели проекта производственного корпуса АТП или СТОА?

1. Группа проектантов.
2. Экспертная группа.
3. Экономический отдел проектной организации.
4. Заказчик проекта.

105. Когда рассчитывается сметная документация проекта СТОА?

1. До разработки технического задания на проектирование.
2. До начала технологического проектирования.
3. После разработки проекта.
4. После утверждения заказчиком проекта.

106. Укажите величину доли трудоемкости постовых работ в формуле расчета числа постов ТО и ТР в СТОА:

$$X_{\text{ТО-ТР}} = \frac{T_{\text{Г}} \cdot \varphi \cdot K_{\text{П}}}{D_{\text{РАБ.Г.}} \cdot T_{\text{СМ}} \cdot C \cdot P_{\text{СР}} \cdot \eta_{\text{исп}}},$$

где $T_{\text{Г}}$ – годовая трудоемкость работ ТО и ТР автомобилей клиентов, чел.-ч; φ – коэффициент, учитывающий неравномерность поступления автомобилей на пост; $K_{\text{П}}$ – доля постовых работ; $D_{\text{РАБ.Г.}}$ – количество рабочих дней в году, дни; $T_{\text{СМ}}$ – продолжительность смены, ч; C – количество смен; $P_{\text{СР}}$ – количество рабочих одновременно занятых на одном посту, чел.; $\eta_{\text{исп}}$ – коэффициент полезного времени использования поста.

1 – 0,5. 2 – 0,6. 3 – 0,7. 4 – 0,8. 5 – 0,9.

107. Что означает φ в формуле п. 106?

1. Коэффициент уровня механизации труда.
2. Коэффициент, учитывающий выход рабочих на смену.
3. Коэффициент, учитывающий возможность неравномерного поступления автомобилей в СТОА.

4. Коэффициент, учитывающий занятость рабочего по времени смены.

108. Каков норматив противокоррозионной обработки легкового автомобиля?

1. Ежегодно.
2. Один раз в 2-3 года.
3. Через пять лет эксплуатации.
4. Нет утвержденных рекомендаций по этому вопросу.

109. Укажите место расчета площадей производственно-складских помещений при технологическом расчете СТОА.

1. После выполнения расчетов программы технических воздействий обслуживаемых автомобилей.
2. Ответ 1 и расчет трудоемкости вспомогательных работ.
3. После расчета численности рабочих.
4. После подбора технологического оборудования и численности рабочих по сформированным рабочим зонам и участкам.

110. Какова норма численности автомобилей, ожидающих освобождения рабочих постов от обслуживаемых объектов?

$$X_{ож} = K \cdot X_{ТО-ТР}.$$

1. $K = 0,25$.
2. $K = 0,50$.
3. $K = 0,75$.
4. $K = 1,00$.

111. Какова последовательность технологического расчета дорожного СТОА?

1. Определяет число возможно обслуживаемых автомобилей без учета модели или типа. Рассчитывается трудоемкость технологических воздействий, производится ее распределение по видам и местам выполнения работ, устанавливается численность производственных рабочих, рассчитывается площадь производственного корпуса по численности рабочих, определяются площади магазина автозапчастей и клиентской, служебных и бытовых помещений.

2. Определяют число возможно обслуживаемых легковых автомобилей без учета классов и отдельно автобусов с грузовыми автомобилями независимо от их класса и грузоподъемности, рассчитывают годовые объемы работ по ТО и ТР, уборочно-моечных работ и приемки и выдачи. По годовому объему работ определяют трудоемкость вспомогательных работ, возможное число рабочих постов. По последнему показателю распределяют объемы ТО и ТР по видам и местам выполнения работ, рассчитывают численности технологических и штатных рабочих по постовым работам и производственным участкам, формируют зоны и отделения, подбирают технологическое оборудование, рассчитывают площади для их размещения, вычисляют площади производственно-складских, административно-бытовых помещений и открытых площадок, окончательно вычисляют площадь территории СТОА.

3. Определяют число возможно обслуживаемых автомобилей: легковых по классам, грузовых по классам грузоподъемности, автобусов по пассажироместности и далее по п. 2.

4. Можно строить станцию технического обслуживания после согласования с главой местной администрации без проекта.

5. Можно предварительно задаваться плановым числом постов СТО и далее по со слов «рассчитывают годовые объемы работ...».

112. На дорожной СТОА на техническое обслуживание заезжают в сутки 15 легковых автомобилей. Какова вероятность обращения в них на противокоррозионную обработку?

1. 95 % 2. 50 % 3. 33 % 4. 0 %.

113. Как рассчитывается суточная трудоемкость участка приемки и выдачи автомобилей.

1. Умножением численности рабочих на продолжительность смены.
2. Умножением числа поступающих автомобилей на ТО и ТР на удельные трудоемкости приемки и выдачи одного автомобиля.
3. Ответ 1 и умножением числа сменности.

114. Как определяется численность рабочих производственного участка СТОА?

1. Годовая трудоемкость работ делится на годовой фонд времени рабочего и на коэффициент полезного использования времени смены участка.
2. Опытным путем.
3. Снятием хронометража рабочего времени исполнителя.

115. Как расставляются обслуживаемые автомобили при выполнении операции ТО-1?

1. Тупиковым методом.
2. На поточной линии.
3. На параллельных линиях.
4. Ответ 1 и 2.

116. При технологическом проектировании дорожной СТОА требуется рассчитать годовую трудоемкость работ. Если число постов планируется $X_{ТО-ТР} = 5$, то сколько автомобилей может продавать станция $N_{П.П.}$, являясь дилером автозавода?

$$N_{ПП} = K \cdot N_{СТОА}$$

где K – коэффициент, учитывающий продажу автомобилей от числа годовых обслуживаемых автомобилей $N_{СТОА}$.

1. $K = 0,1$.
2. $K = 0,2$.
3. $K = 0,3$.
4. $K = 0$.

117. Каково среднее количество постов ТО и ТР на дорожных СТОА?

- 1 – 2 2 – 3 3 – 4 4 – 2-5 5 – более 10.

118. Что такое интенсивность движения автомобилей, учитывая при планировании количества обслуживаемых автомобилей на дорожной СТОА?

1. Средняя скорость движения автомобилей на трассе.
2. Количество проезжающих автомобилей в одну сторону в единицу времени.
3. Ответ 2, проезжающих в обе стороны.
4. Интенсивность движения автомобилей при расчете программы их технического воздействия не учитывается.

119. Производится ли смена картерного масла на дорожной станции автомобилей?

1. Да, является одной из операций обслуживания автомобилей.
2. Не входит в перечень обязательных операций, но по заявке клиента эти работы можно произвести.
3. Нет.

120. На какие классы делятся легковые автомобили с точки зрения организации их ТО и ремонта на дорожной СТОА, в то время как на СТОА городского типа различают три их класса: особо малого, малого и среднего?

1. Три класса: особо малого, малого и среднего.
2. Два класса: малого (сюда входит и особо малый) и среднего.
3. В ОНТП-01-91 нет рекомендаций по этому вопросу.
4. Все легковые автомобили объединены в три класса.

121. Какие пункты в нижеприведенном перечне требований к выбору места строительства СТОА не являются обязательными?

1. При разработке проекта СТОА следует соблюдать соответствующие строительные нормы и правила (СНиП), а также ОНТП и ВСН.
2. Строго соблюдать требования заказчики даже в том случае, когда они не соответствуют положениям СНиП, ОНТП и ВСН.
3. СТО должно в основном размещаться в промежуточных и коммунально-складских зонах, а также на магистральных улицах и дорогах при соблюдении установленных нормативных разрывах.
4. Территория СТОА должна быть изолирована от городского движения транспорта и пешеходов.

1 – 1. 2 – 1, 3. 3 – 3, 4. 4 – 2.

122. Каковы этажности производственной части здания СТО?

1. Одноэтажные
2. Двухэтажные
3. Многоэтажные.

123. Какова величина коэффициента, учитывающая долю владельцев автомобилей отечественного производства, пользующиеся услугами СТО?

1. 0,2-0,3
2. 0,3-0,4
3. 0,45-0,55
4. 0,55-0,65.
5. 0,75-0,40.

124. Можно ли строить станцию технического обслуживания в экологической защитной зоне?

1. Можно с разрешения санэпидемстанции и комитета по охране окружающей среды.
2. Нельзя.
3. Нет в законодательстве положений в этом вопросе.

125. Учитываются ли при выборе места строительства СТОА природно-климатические факторы местности?

1. Нет.
2. Да.
3. Нет рекомендаций по данному вопросу.

126. Каково минимальное расстояние от СТОА до жилых построек?

1. 50 м.
2. 100 м.
3. 150 м.
4. 200 м.

127. Предпочтительные места строительства СТОА городского типа?

1. В жилом массиве города, где удельная оснащенность автомобилями населения наибольшее.
2. В промзоне.
3. В зоне интенсивного движения автомобилей.
4. В ОНТП -01-91 нет рекомендаций по данному вопросу.

128. Уровень грунтовых вод равен 1 м. Можно ли на этом участке планировать строительство СТОА?

1. Нет.
2. Можно, если проложить дренажные трубы.
3. В ОНТП-01-91 нет рекомендаций по этому вопросу.
4. Можно, если не планируется подвальные помещения.

129. Кто выделяет в городе участок земли под строительство СТОА?

1. Главный архитектор города.
2. Санэпидемстанция.
3. Пожарная инспекция.
4. Муниципалитет города.

130. Можно ли строить СТОА, взяв в аренду участок земли?

1. Нет, т.к. после окончания срока аренды участок нужно освободить.
2. Нет, т.к. при составлении договора аренды оговаривается условие пользования землей.
3. Можно, если в договоре об условиях аренды это оговорено и в последующем возможен выкуп земли.
4. В законе о земле этот вопрос не оговорен.

131. Как рассчитывается площадь зоны ТО и ТР автомобилей?

1. По числу обслуживаемых автомобилей.
2. По числу производственных рабочих, работающих в наиболее напряженной смене.
3. По числу рабочих постов.
4. По числу рабочих постов и способов их расстановки.

132. Как можно рассчитать площадь производственного участка?

1. По числу рабочих с учетом нормы площади, приходящейся на первого и последующих рабочих.

2. По сумме площадей, занимаемых оборудованием по габаритным размерам в плане с учетом соответствующего коэффициента плотности расстановки технологического оборудования и оргтехоснастки на участке.

3. Графо–аналитическим методом.

4. Все три п.1, 2, 3.

133. Укажите правильную формулу для расчета количества постов X_G для хранения готовой продукции на СТОА, если N_C – суточное число обслуживаемых автомобилей, T_{PP} – среднее время пребывания автомобиля на СТОА после его обслуживания до выдачи владельцу и T_B – продолжительность работы участка выдачи автомобилей в сутки:

$$1. X_G = \frac{N_C \cdot T_B}{T_{PP}}. \quad 2. X_G = \frac{N_C \cdot T_{PP}}{T_B}. \quad 3. X_G = \frac{T_{PP} \cdot T_B}{N_C}. \quad 4. X_G = \frac{N_C}{T_B \cdot T_{PP}}.$$

134. Каковы средние нормы по автомобиле-местам для стоянок автомобилей клиентов и персонала станции из расчета на 10 рабочих постов?

1. 5-7.

2. 7-10.

3. 11-12.

4. 13-15.

135. Из какого условия разработаны нормативы удельных площадей складов запасных частей, эксплуатационных материалов?

1. Из расчета на 100 комплексно обслуживаемых автомобилей.

2. Из расчета на 1000 комплексно обслуживаемых автомобилей.

3. Из расчета на 10000 км пробега обслуживаемых автомобилей.

4. Из расчета на 10 рабочих постов.

5. Из расчета на 10 производственных рабочих.

136. При расчете площади склада резины по автомобилям УАЗ-31512 при двухрядном расположении покрышек необходимая площадь стеллажа составила 12 м². Какова потребная площадь стеллажей для хранения резины автомобилей ГАЗель при тех же условиях?

$$1. 12 \text{ м}^2. \quad 2. 15 \text{ м}^2. \quad 3. 18 \text{ м}^2. \quad 4. 24 \text{ м}^2.$$

137. Какой основной показатель принимается для расчета площади склада запасных частей кроме массы, среднесуточного пробега, количества и коэффициента использования парка?

1. Число дней запаса.

2. Процент от массы автомобиля.

3. Норма пробега в 10000 км.

4. Ответы 1,2,3 в совокупности.

138. Чему равен коэффициент плотности расстановки стеллажей в складских помещениях?

$$1. K=1,0. \quad 2. K=1,5. \quad 3. K=2,0. \quad 4. K=2,1.$$

139. Где на проектах производственного корпуса размещают склад инструментов?

1. Вне помещения.

2. В центральном складе запчастей и материального имущества.

3. В центре производственного проекта корпуса.
4. Нет рекомендаций в этом вопросе.

141. Какой показатель принимается за мощность производственного корпуса АТП?

1. Численность технологических работ.
2. Годовая трудоемкость ТО и ТР.
3. Число рабочих постов.
4. Число обслуживаемых автомобилей.
5. Ответ 2 и 3.

142. Укажите вариант правильных ответов в нижеперечисленных удельных технико-экономических показателях АТП для эталонных условий на 1 автомобиль, где указаны число производственных рабочих $P_{уд}$ число рабочих постов $X_{эт}$ площадь производственно-складских помещений $f_{пр-ск}$, площадь административно-бытовых помещений $f_{адм}$, площадь стоянки на одно автомобиле-места хранения $f_{сг}$, площадь территории $f_{тер}$, и площадь вспомогательных помещений $f_{всп}$.

1. $P_{уд}, X_{эт}, f_{пр-ск}, f_{адм}, f_{сг}, f_{тер}, f_{всп}$.
2. $P_{уд}, X_{эт}, f_{пр-ск}, f_{всп}$.
3. $P_{уд}, X_{эт}, f_{пр-ск}, f_{адм}, f_{сг}, f_{тер}$.

143. Какие марки автомобилей приняты базовыми при разработке удельных нормативов технико-экономических показателей проектов АТП для эталонных условий в расчете на один автомобиль?

1. КамАЗ-5320, ПАЗ – 3205, ВАЗ-2109.
2. ЗИЛ-431410, ЛиАЗ-5256, ГАЗ-3110.
3. КамАЗ-5320, ЛиАЗ-5256, ГАЗ-2410.
4. ГАЗ-3307, Икариус, Москвич-412.

144. Можно ли сравнивать технико-экономические показатели проектов АТП или СТОА с данными аналогичных проектов?

1. Можно.
2. Не допускается.
3. В литературе нет рекомендаций по этому вопросу.

145. Можно ли сравнивать технико-экономические показатели разработанного проекта АТП и СТОА с показателями аналогичных работ?

1. Допускается.
2. Нет.
3. В литературе нет рекомендаций по этому вопросу.

146. Кто рассчитывает технико-экономические показатели проекта производственного корпуса?

1. Главный инженер проекта.
2. Экономическая служба проектной организации.
3. Проектант.
4. Финансовый отдел проектной организации.

147. В ОНТП-01-91 приведены нормативы удельных показателей проектов в расчете на один пост. Можно ли его использовать для расчета технико-экономических показателей разработанного проекта?

1. Нельзя, т.к. они даны в расчете на один пост, а в проектах число постов всегда больше одного.

2. Можно, если их скорректировать с учетом местных условий через соответствующие коэффициенты.

3. Четких рекомендаций в этом направлении нет.

148. Какие автомобили положены в основу расчета технико-экономических показателей проекта в эталонных условиях эксплуатации?

1. ГАЗ-24-10.

2. ЛиАЗ-677.

3. КамАЗ-5320.

4. Ответы 1, 2 и 3 в совокупности.

149. Какой показатель принят для стоимости проектируемых зданий АТП, СТОА?

1. Удельная стоимость одного квадратного метра площади.

2. Удельная стоимость одного кубического метра здания.

3. Удельные стоимости на измеряемую единицу здания не применяются, а используются сразу результаты расчетов сметной стоимости.

150. Что такое рентабельность производства?

1. Валовый доход.

2. Чистый доход.

3. Отношение чистого дохода к производственным затратам.

4. Проектная организация не может иметь рентабельность.

ПЕРЕЧЕНЬ ПРАВИЛЬНЫХ ОТВЕТОВ

№ вопроса	Ответ	№ вопроса	Ответ	№ вопроса	Ответ	№ вопроса	Ответ
1	4	39	2	77	3	115	1
2	3	40	2	78	1	116	4
3	1	41	4	79	4	117	4
4	2	42	2	80	3	118	3
5	1	43	1	81	2	119	2
6	4	44	2	82	2	120	4
7	4	45	4	83	1	121	3
8	4	46	2	84	1	122	1
9	5	47	4	85	1	123	3
10	3	48	2	86	1	124	2
11	1	49	2	87	4	125	2
12	5	50	4	88	1	126	2
13	2	51	2	89	5	127	2
14	1	52	2	90	5	128	4
15	4	53	2	91	3	129	4
16	2	54	2	92	3	130	3
17	4	55	4	93	2	131	4
18	3	56	3	94	3	132	4
19	4	57	1	95	2	133	2
20	3	58	3	96	4	134	2
21	3	59	1	97	4	135	3
22	3	60	2	98	5	136	3
23	2	61	4	99	3	137	4
24	4	62	4	100	4	138	4
25	4	63	3	101	3	139	3
26	4	64	2	102	3	140	2
27	2	65	1	103	3	141	5
28	1	66	4	104	3	142	1
29	3	67	4	105	3	143	3
30	2	68	2	106	3	144	1
31	2	69	5	107	3	145	1
32	1	70	4	108	2	146	2
33	3	71	2	109	4	147	2
34	4	72	5	110	2	148	3
35	1	73	1	111	2	149	2
36	3	74	2	112	4	150	3
37	3	75	2	113	3		
38	3	76	5	114	1		

СПИСОК ИСПОЛЬЗОВАННОЙ ЛИТЕРАТУРЫ

а) справочно-нормативные

1. ГОСТ 51709-2001. Автотранспортные средства. Требования безопасности к техническому состоянию и методы проверки. - Введ. 2002-01-01. - М.: Изд-во стандартов, 2002. - 7 с.

2. Перечень неисправностей и условия, при которых запрещается эксплуатация транспортных средств (в ред. Постановлений Правительства НА jп 14.12.2005 № 767, от 28.02.2006 № 109 [Электронный ресурс]. - Режим доступа: [http:// www.alex999fad.ru](http://www.alex999fad.ru)

3. Общесоюзные нормы технологического проектирования предприятий автомобильного транспорта : ОНТП-01-91 / Росавтотранс. - М.: Гипроавтотранс, 1991. – 124 с.

4. Положение о техническом обслуживании и ремонте подвижного состава автомобильного транспорта. М.: Транспорт, 1986. – 82 с.

б) основная

5. Акимов, А. П. Практикум по технологическому проектированию автотранспортных предприятий и станций технического обслуживания : метод. пособие / А. П. Акимов, В. Е. Рязанов. – Чебоксары : Изд-во ЧПИ(ф) МГОУ, 2009. – 76 с.

6. Глазков, Ю. Е. Технологический расчет и планировка автотранспортных предприятий : учеб. пособие / Ю. Е. Глазков, Н. Е. Портнов, А. О. Хренников. – Тамбов: Изд-во Тамбовского ГТУ, 2009. – 92 с.

7. Масуев, М. А. Проектирование предприятий автомобильного транспорта : учеб. пособие для студ. высш. учеб. завед. / М. А. Масуев. – М.: Академия, 2007. – 224 с. - (Высшее профессиональное образование).

8. Напольский, Г. М. Технологическое проектирование автотранспортных предприятий и станций технического обслуживания: учебник для вузов / Г. М. Напольский. - 2-е изд. перераб. и доп. – М.: Транспорт, 1993. – 272 с.

9. Напольский, Г. М. Технологический расчет и планировка станций технического обслуживания автомобилей : учеб. пособие к курсовому проектированию по дисц. «Производственно-техническая инфраструктура предприятий автомобильного сервиса» / Г. М. Напольский, А. А. Солнцев. – М.: Изд-во МАДИ (ГТУ), 2003. – 53 с.

10. Напольский, Г. М. Основы технологического проектирования станций технического обслуживания легковых автомобилей: учеб. пособие / Г. М. Напольский, И. А. Якубович. – Магадан : Изд-во СВГУ, 2010. – 87 с.

11. Расчет и подбор оборудования для объектов материально-технической базы: учеб. пособие / Н. В. Бышов [и др]. – Рязань : Изд-во Рязанской ГСХА, 2005. – 89 с.

12. Техническая эксплуатация автомобилей: учебник для вузов / ред. Е. С. Кузнецов. - 4-е изд., перераб. и доп. – М.: Транспорт, 2001. – 525 с.

13. Туревский, И. С. Дипломное проектирование автотранспортных предприятий: учеб. пос. / И. Е. Туревский. – М.: Форум-Инфра-М, 2006.

14. Экономика предприятий автомобильного транспорта: учеб. пособие / Б. Ю. Сербиновский [и др.]. – М.; Ростов-на-Дону : МарТ, 2006. – 496 с. – (Экономика и управление).

в) дополнительная

15. Данилов, О. Ф. Проектирование предприятий автомобильного транспорта: учеб. пособие по курс. и дипл. проектированию / О. Ф. Данилов, И. И. Карамышева, А. И. Киреева; под ред. О. Ф. Данилова. – Тюмень : Мастер, 2007. – 439 с.

16. Замешаев, В. В. Проектирование предприятий автомобильного транспорта: учеб. пособие по курс. проектированию / В. В. Замешаев, В. С. Дубасов, Е. В. Лунин. – Рязань : Изд-во Рязанской ГСХА, 2005. – 81 с.

17. Новиков, А. А. Проектирование предприятий автотранспорта: учеб. пособие по курс. проектированию / А. А. Новиков, М. В. Банаева. – Изд-во Орловского ГТУ, 2003. – 80 с.

18. Рыбин, Н. Н. Проектирование и реконструкция автотранспортных предприятий: учеб. пособие / Н. Н. Рыбин. – Курган : Изд-во Курганского ГУ, 2007. – 138 с.

19. Родионов, Ю. В. Производственно-техническая инфраструктура предприятий автомобильного сервиса: учеб. пособие / Ю. В. Родионов. – Ростов н/Д: Феникс, 2008. – 439 с.: ил. – (Высшее образование).

20. Тахтамышев, Х. М. Основы технологического расчета автотранспортных предприятий: учеб. пособие / Х. М. Тахтамышев. – М.: Академия, 2011. – 352 с.

г) программное обеспечение и Интернет-ресурсы

21. Информационно-справочные правовые системы «Консультант Плюс», «Гарант».

22. Челябинский завод автосервисного оборудования [Электронный ресурс]. – Режим доступа: [http:// www.atb.ru](http://www.atb.ru). – Заглавие с экрана.

23. Автомобильное ремонтное и диагностическое оборудование [Электронный ресурс]. – Режим доступа: [http:// www.ardio.ru](http://www.ardio.ru). – Заглавие с экрана.

24. Евросив – оборудование для автосервиса [Электронный ресурс]. – Режим доступа: [http:// www.eurosiv.ru](http://www.eurosiv.ru) – Заглавие с экрана.

25. Гаражное оборудование. Оборудование для ремонта автомобилей [Электронный ресурс]. – Режим доступа: [http:// www.engtech.ru](http://www.engtech.ru) – Заглавие с экрана.

26. Оборудование для автосервиса и контроля технического состояния автотранспортных средств [Электронный ресурс]. – Режим доступа: [http:// www.novgaro.ru](http://www.novgaro.ru) – Заглавие с экрана.

27. Автосервисное оборудование [Электронный ресурс]. – Режим доступа: [http:// www.saico.ru](http://www.saico.ru) – Заглавие с экрана.

28. Каталог ручного инструмента [Электронный ресурс]. – Режим доступа: [http:// www.unior.ru](http://www.unior.ru) – Заглавие с экрана.

ПРИЛОЖЕНИЯ

Приложение 1 КРАТКАЯ ХАРАКТЕРИСТИКА АВТОМОБИЛЕЙ

№ п/п	Марка		Мощность двигателя, кВт	Снаряженная масса, кг	Грузоподъемность, кг	Габаритные размеры, мм			Линейная норма расхода топлива, л/100 км	Тип автомобиля
	автомобиля	двигателя				длина	ширина	высота		
1	ГАЗ-3102	ЗМЗ-402	73,5	1400		4735	1496	1476	13	Легковой
2	ЗИЛ-4333	ЗИЛ-645	137	8820	8000	6370	2422	2810	29	Грузовой
3	ГАЗ-3307	ЗМЗ-53-11	88,5	3200	4500	6550	1630	2350	24,5	Грузовой
4	МАЗ-533605	ЯМЗ-238 ДЕ2	243	8800	7700	6100	2420	2320	20,5	Грузовой
5	КамАЗ-65117	Cummins 6 ISBe 300	221	9350	14000	10245	2500	2990	27,0	Грузовой
6	КамАЗ-5320	КамАЗ-740.10	154,0	7080	8000	7435	2500	3350	25д	Грузовой
7	КамАЗ-5315	КамАЗ-740.06	162,0	7630	8220	8560	2550	3740	25д	Грузовой
8	КрАЗ-250	ЯМЗ-238М2	176,0	9200	14575	9560	2500	2720	47д	Грузовой
9	Урал-4320	КамАЗ-740.10	154,0	8025	5000	7375	2500	2715	32	Грузовой
10	МАЗ-104С	ЯМЗ-236HE	170	12000	6000	11985	2500	3056	25,0	Автобус
11	МАЗ-107	MAN D0826	120	18000	6500	14480	2500	2838	26,0	Автобус
12	ЛиАЗ-5256	КамАЗ-7408.10	144	9135	8700	11400	2500	3007	30,0	Автобус
13	ПАЗ-32053	ММЗ Д-245.7	92	5610	2000	6925	2530	2880	25,0	Автобус
14	Волжанин-6270	Scania DC903	241	15300	9700	15220	2500	3150	32,0	Автобус

Приложение 2
БЛАНК-ЗАДАНИЕ И СОДЕРЖАНИЕ
курсового проекта по дисциплине
«Проектирование предприятий автомобильного транспорта»
(для студентов очной и заочной форм обучения)

ЗАДАНИЕ

1. Населенный пункт
2. Марки автомобилей, прицепов
3. Количество автомобилей и прицепов, *ед*
4. Среднесуточный пробег, *км*
5. Средний пробег с начала эксплуатации, *тыс. км*
6. Производственный участок (зона, отделение)

Структура расчетно-пояснительной записки

ОГЛАВЛЕНИЕ

ВВЕДЕНИЕ

1. ТЕХНОЛОГИЧЕСКИЙ РАСЧЕТ

1.1 Выбор и обоснование исходных данных для технологического проектирования

1.2 Расчет программы ТО и ремонта машин

1.3 Расчет объемов технических воздействий

1.4 Расчет годового объема вспомогательных работ

1.5 Формирование производственной структуры технической службы АТП автотранспортного подразделения предприятия

1.6 Обоснование режима работы и принимаемых форм организации производства

1.7 Расчет численности ремонтно-обслуживающего персонала

1.8 Расчет линий и постов в производственных зонах и отделениях /участках/.

Подбор технологического оборудования и оснастки для них

1.9 Расчет площадей производственных зон и отделений /участков/

1.10 Расчет хранимых запасов и площадей складских помещений

2 ПРОЕКТ ПРОИЗВОДСТВЕННОГО КОРПУСА

2.1 Обоснование планировочного решения производственного корпуса

2.2 Проект производственного корпуса (лист 1 чертежно-графической документации)

3 ОРГАНИЗАЦИЯ И ТЕХНОЛОГИЯ РАБОТ В ПРОИЗВОДСТВЕННОЙ ЗОНЕ (ОТДЕЛЕНИИ ИЛИ УЧАСТКЕ) (лист 2 чертежно-графической документации)

3.1 Назначение зоны, отделения /участка/. Техничко-экономические требования и их характеристика

3.2 Режим работы

3.3 Организация и управление технологическим процессом

3.4 Расчет потребности в материалах для работы зоны, отделения /участка/

3.5 Обоснование планировочного решения

ЗАКЛЮЧЕНИЕ

СПИСОК ИСПОЛЬЗОВАННОЙ ЛИТЕРАТУРЫ

Задание выдал _____ / _____ /

Задание получил _____ / _____ /

Приложение 3
 ДАННЫЕ ДЛЯ ТЕХНОЛОГИЧЕСКОГО РАСЧЕТА

Таблица П.1 – Классификация условий эксплуатации

Категория условий эксплуатации	Условия движения		
	за пределами пригородной зоны (более 50 км от границы города)	в малых городах (до 100 тыс. жителей) и в пригородной зоне	в больших городах (более 100 тыс. жителей)
I	$D_1 - P_1, P_2, P_3$	-	-
II	$D_1 - P_4$ $D_2 - P_1, P_2, P_3, P_4$ $D_3 - P_1, P_2, P_3$	-	-
III	$D_1 - P_5$ $D_2 - P_5$ $D_3 - P_4, P_5$ $D_4 - P_1, P_2, P_3, P_4, P_5$	$D_1 - P_5$ $D_2 - P_2, P_3, P_4, P_5$ $D_3 - P_1, P_2, P_3, P_4, P_5$ $D_4 - P_1, P_2, P_3, P_4, P_5$	$D_1 - P_1, P_2, P_3, P_4, P_5$ $D_2 - P_1, P_2, P_3, P_4$ $D_3 - P_1, P_2, P_3$ $D_4 - P_1$
IV	$D_5 - P_1, P_2, P_3, P_4, P_5$	$D_5 - P_1, P_2, P_3, P_4, P_5$	$D_1 - P_5$ $D_2 - P_4, P_5$ $D_3 - P_2, P_3, P_4, P_5$ $D_5 - P_1, P_2, P_3, P_4, P_5$
V	$D_6 - P_1, P_2, P_3, P_4, P_5$		

Обозначения:

D_1 – асфальтобетон;

D_2 – битумоминеральные смеси (щебень, гравий);

D_3 – щебень без обработки;

D_4 – булыжник, колотый камень, обработанные вяжущими материалами;

D_5 – грунт улучшенный;

D_6 – естественные грунтовые дороги.

Тип рельефа местности

P_1 - равнинный – (до 200 м);

P_2 --слабохолмистый (200-300 м);

P_3 -холмистый (300-1000 м);

P_4 - гористый (1000-2000 м);

P_5 - горный (свыше 2000 м).

Таблица П.2 - Рекомендуемые режимы работы подвижного состава
(по ОНТП-01-91)

Тип подвижного состава	Режим работы	
	Число дней работы в году, дни	Среднее время в наряде, ч
Служебные и ведомственные легковые автомобили, грузовые, автопоезда и автобусы	305	10,5
Общего пользования грузовые автомобили и автопоезда	305	12,0
Маршрутные автобусы и легковые такси	365	12,0
Междугородные автопоезда	357	16,0
Внедорожные автомобили-самосвалы	357	21,0

Таблица П.3 - Рекомендуемые режимы работы производства

Виды работ по ТО и ТР подвижного состава	Число	
	Дней работы в году, дни	Смен в сутки
ЕО	255	2
	305	2
	357;365	3
Д-1, Д-2, ТО-1, ТО-2	255	1,2
	305	1,2
Текущий ремонт: регулировочные и разборочно-сборочные работы	255	2
	305	3
	357	3
Окрасочные работы	255	1
	305	2
Аккумуляторные работы	305,357	2
Остальные виды работ ТР	255	1
	305	2

Таблица П.4 – Нормативы пробегов до КР
в зависимости от типа подвижного состава

№ п/п	Тип подвижного состава	Ресурс пробега до КР, тыс. км
1	Автомобили легковые:	
	- особо малого класса	125
	- малого класса	150
	- среднего класса	400
2	Автобусы:	
	- особо малого класса	350
	- малого класса	400
	- среднего класса	500
	- большого класса	500
3	Автомобили грузовые общего назначения:	
	- особо малой грузоподъемности	150

№ п/п	Тип подвижного состава	Ресурс пробега до КР, тыс.км
	- малой грузоподъемности	175
	- средней грузоподъемности	300
	- большой грузоподъемности:	
	св. 5,0 до 6,0 т	450
	св. 6,0 до 8,0 т	300
	- особо большой грузоподъемности:	
	св. 8,0 до 10,0 т	300
	св. 10,0 до 16,0 т	300
	Автомобили самосвалы карьерные	200
4	Прицепы и полуприцепы:	
	- прицепы одноосные малой и средней грузоподъемности	120
	- прицепы двухосные средней и большой грузоподъемности	250
	- полуприцепы одноосные и двухосные большой грузоподъемности	300
	- полуприцепы многоосные особо большой грузоподъемности	320
	- прицепы и полуприцепы-тяжеловозы	250

Примечание: Класс автотранспортных средств определяется по следующему принципу:

- легковые автомобили - рабочий объем двигателя;
- автобусы – габаритные размеры;
- грузовые автомобили – полная масса.

Таблица П.5 – Нормативы периодичностей ТО в зависимости от типа подвижного состава

№ п/п	Тип подвижного состава	Нормативы периодичности ТО, км	
		ТО-1	ТО-2
1	Легковые автомобили	5000	20000
2	Автобусы	5000	20000
3	Грузовые автомобили	4000	16000
4	Автомобили-самосвалы карьерные	2000	10000
5	Прицепы и полуприцепы	4000	6000
6	Прицепы и полуприцепы тяжеловозы	3000	12000

Примечания: 1. Нормативы уточняются фирмой-изготовителем автотранспортных средств.

2. Допустимые отклонения от нормативов периодичности составляют $\pm 10\%$.

3. Периодичность замены масел и смазок отличается в зависимости от типов (моделей) и конструктивных особенностей агрегатов (узлов), а также марки применяемого масла (смазки).

Таблица П.6 - Коэффициенты, корректирующие нормативы
в зависимости от условий эксплуатации K_1

Категории условий эксплуатации	Периодичность ТО	Удельная трудоемкость	Пробег до КР
I	1,0	1,0	1,0
II	0,9	1,1	0,9
III	0,8	1,2	0,8
IV	0,7	1,4	0,7
V	0,6	1,6	0,6

Таблица П.7 - Коэффициенты, корректирующие нормативы в зависимости
от типа подвижного состава и организации его работы K_2

Модификация подвижного состава и организации его работы	Коэффициенты	
	трудоемкости ТО и ТР	пробега до КР
Базовый автомобиль	1,00	1,00
Седельные тягачи	1,10	0,95
Автомобили с одним прицепом	1,15	0,90
Автомобили с двумя прицепами	1,20	0,85
Автомобили-самосвалы, работающие на плечах до 5 км	1,20	0,85
Автомобили-самосвалы с двумя прицепами	1,25	0,75
Специализированный подвижной состав (в зависимости от сложности оборудования)	1,10-1,20	-

Таблица П.8 - Коэффициенты, корректирующие нормативы
в зависимости от природно-климатических условий K_3

Климатические условия	Коэффициенты		
	периодичности ТО	удельной трудоемкости ТР	пробег до КР
Умеренный	1,0	1,0	1,0
Умеренно теплый, умеренно теплый влажный, теплый влажный	1,0	0,9	1,1
Жаркий сухой, очень жаркий сухой	0,9	1,1	0,9
Умеренно холодный	0,9	1,1	0,9
Холодный	0,9	1,2	0,8
Очень холодный	0,8	1,3	0,7

Таблица П.9 - Коэффициенты, корректирующие нормативы удельной трудоемкости ТР (K_4) и продолжительности простоя в ТО и ремонте (K'_4) подвижного состава в зависимости от пробега с начала эксплуатации

Пробег с начала эксплуатации в долях от нормативного до КР	Автомобили					
	легковые		автобусы		грузовые	
	K_4	K'_4	K_4	K'_4	K_4	K'_4
До 0,25	0,4	0,7	0,5	0,7	0,4	0,7
Свыше 0,25 до 0,50	0,7	0,7	0,8	0,7	0,7	0,3
Свыше 0,50 до 0,75	1,0	1,0	1,0	1,0	1,0	1,0
Свыше 0,75 до 1,00	1,4	1,3	1,3	1,3	1,2	1,2
Свыше 1,00 до 1,25	1,5	1,4	1,4	1,4	1,3	1,3
Свыше 1,25 до 1,50	1,6	1,4	1,5	1,4	1,4	1,3
Свыше 1,50 до 1,75	2,0	1,4	1,8	1,4	1,6	1,3
Свыше 1,75 до 2,00	2,2	1,4	2,1	1,4	1,9	1,3
Свыше 2,00	2,5	1,4	2,5	1,4	2,1	1,3

Таблица П.10 - Коэффициенты, корректирующие нормативы трудоемкостей ТР в зависимости от количества автомобилей на АТП и количества технологически совместимых групп подвижного состава K_5

Количество автомобилей на АТП	Количество технологически совместимых групп подвижного состава		
	менее 3	3	более 3
До 100	1,15	1,20	1,30
От 100 до 200	1,05	1,10	1,20
От 200 до 300	0,95	1,00	1,10
От 300 до 600	0,85	0,90	1,05
Свыше 600	0,80	0,85	0,94

Таблица П.11 - Технологически совместимые группы

Группы	Типы подвижного состава
I	ЗАЗ, ЛуАЗ, ИЖ, АЗЛК
II	ГАЗ (легковые), УАЗ, РАФ, ЕрАЗ
III	ПАЗ, КАВЗ, ГАЗ (грузовые), ЗИЛ, КАЗ
IV	ЛАЗ, ЛиАЗ, Икарус
V	УРАЛ, МАЗ, КамАЗ, КрАЗ

Таблица П.12 - Нормы продолжительности простоя подвижного состава в ТО и ремонте

Подвижной состав	ТО и ТР на	КР на специализированном ремонтном предприятии, дни
	АТП, $\frac{\text{дни}}{1000}$ км	
Легковые автомобили	0,30-0,40	18
Автобусы особо малого, малого и среднего классов	0,30-0,50	20
Автобусы большого класса	0,50-0,55	25
Грузовые автомобили грузоподъемностью, т от 0,3 до 5,0	0,40-0,50	15
от 5,0 и более	0,50-0,55	22
Прицепы и полуприцепы	0,10-0,15	-

Таблица П.13 – Годовые фонды времени технологического и штатного времени для различных профессий рабочих

Наименование профессии рабочих	Годовой фонд времени, ч					
	Φ_T				$\Phi_{шт}$	
	рабочая неделя				рабочая неделя	
	5-ти днев.		6-ти днев.		5-ти днев.	6-ти днев.
	40 ч	36 ч	40 ч	36 ч	40 ч	40 ч
Уборщик и мойщик подвижного состава	1993	1793	2006	1805	1791	1802
Слесарь по ТО и ТР; обойщик; столяр-деревообработчик; арматурщик; жестянщик; станочник по металлообработке; слесарь по ремонту агрегатов, узлов и деталей; смазчик-заправщик; слесарь по ремонту приборов системы питания (кроме двигателей, работающих на этилированном бензине); шиномонтажник; рабочий ОГМ; кладовщик	1993	1793	2006	1805	1771	1783
Кузнец-рессорщик; медник; газозлектросварщик; вулканизаторщик; аккумуляторщик; слесарь по ремонту приборов системы питания двигателей	1993	1793	2006	1805	1752	1763
Маляр	-	1793	-	1805	1577	1588

Таблица П.14 – Нормативы трудоемкости ТО и ТР

Тип подвижного состава	ЕО, чел. – ч	ТО-1, чел. – ч	ТО-2, чел. – ч	ТР, чел. – ч 1000км
Легковые автомобили класса:				
- малого (1,2-1,8 л)	0,20	2,6	10,5	1,8
- среднего (1,8-3,5 л)	0,25	3,4	13,5	2,1
Автобусы класса:				
- особа малого (длина до 5,0 м)	0,25	4,5	18,0	2,8
- малого (6,0-7,5 м)	0,30	6,0	24,0	3,0
- среднего (8,0-9,5 м)	0,40	7,5	30,0	3,8
- большого (10,5-12,0 м)	0,50	9,0	36,0	4,2
- особо большого (более 12,0 м)	0,80	18,0	72,0	6,2
Грузовые автомобили общего назначения грузоподъемностью, т:				
- 0,5-1,0	0,20	1,8	7,2	1,55
- свыше 1 до 3	0,30	3,0	12,0	2,0
- свыше 3 до 5	0,30	3,6	14,4	3,0
- свыше 3 до 8	0,30	3,6	14,4	3,4
- свыше 6 до 8	0,35	5,7	21,6	5,0
- свыше 8 до 10	0,40	7,5	24,0	5,5
- свыше 10 до 16	0,50	7,8	31,2	6,1

Таблица П.15 - Норма расхода смазочных материалов на 100 л израсходованного топлива

Материал	Бензин и сжиженный газ	Дизельное топливо
Моторное масло, л	2,4	3,2
Трансмиссионные масла, л	0,3	0,4
Специальные масла, л	0,1	0,1
Консистентные смазки, кг	0,2	0,3

Таблица П.16 - Распределение объемов трудоемкостей работ ЕО, ТО и ТР, %

Виды ТО и ТР	Легковые	Автобусы	Грузовые	Прицепы
Ежедневное обслуживание (суточное) - ЕОс				
Уборочные	25	20	14	10
Моечные	15	10	9	30
Заправочные	12	11	14	-
Контрольно-диагностические	13	12	16	15
Ремонтные (устран. мелких неисправностей)	35	47	47	45
Итого	100	100	100	100
Ежедневное обслуживание (технологическое) - ЕОт				
Уборочные	60	55	40	40
Моечные по двигателю и шасси	40	45	60	60
Итого	100	100	100	100
Техническое обслуживание – ТО-1				
Общее диагностирование	15	8	10	4
Крепежные, регулировочные, смазочные...	85	92	90	96
Итого	100	100	100	100
Техническое обслуживание – ТО-2				

Виды ТО и ТР	Легковые	Автобусы	Грузовые	Прицепы
Углубленное диагностирование	12	7	10	2
Крепежные, регулировочные, смазочные...	88	93	90	98
Итого	100	100	100	100
Текущий ремонт - ТР				
<i>Постовые работы</i>				
Общее диагностирование Д-1	1	1	1	1
Углубленное диагностирование Д-2	1	1	1	1
Регулировочные, разборочно-сборочные	33	27	35	30
Сварочные для:				
Легковых автомобилей и автобусов	4	5	-	-
Грузовых автомобилей и прицепов	-	-	4	6
Жестяницкие работы для:				
Легковых автомобилей	2	2	-	-
Грузовых автомобилей и прицепов	-	-	3	7
Деревообрабатывающие для:				
Грузовых автомобилей и прицепов	-	-	2	15
Окрасочные	8	8	6	5
Итого	49	44	52	65
<i>Участковые работы:</i>				
Агрегатные	17	17	18	-
Слесарно-механические	10	8	10	13
Электротехнические	6	7	5	3
Аккумуляторные	2	3	2	-
Ремонт приборов системы питания	2	3	2	-
Шиномонтажные	1	2	1	2
Вулканизационные	1	1	1	2
Кузнечно-рессорные	2	3	3	9
Медницкие	2	2	2	2
Сварочные	2	2	1	2
Жестяницкие	2	2	1	1
Арматурные	2	3	1	1
Обойные	2	3	1	-
Итого участковые:	51	56	48	35
Всего за ТР	100	100	100	100

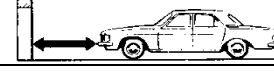

Таблица П.17 - Категории автомобилей

Категории	Длина, м	Ширина, м
1	до 6	до 2,1
2	6-8	2,1-2,5
3	8-12	2,5-2,8
4	свыше 12	свыше 2,8

Примечания. 1. Для автомобилей и автобусов, длина и ширина которых отличаются от указанных в таблице, категория устанавливается по наибольшему габаритному размеру.

2. Сочлененные автобусы относятся к III категории.

Таблица П.18 – Расстояния между автомобилями, а также между автомобилями и элементами здания на постах ТО и ТР

Схема	Автомобили и конструкция зданий, между которыми устанавливается расстояние	Расстояния между автомобилями в зависимости от их категорий по габаритным размерам, м		
		I	II и III	IV
	Продольная сторона автомобиля и стена, при работе без снятия шин, тормозных барабанов и газовых баллонов	1,2	1,6	2,0
	То же со снятием шин и тормозных барабанов	1,5	1,8	2,5
	Продольная сторона автомобиля и технологическое оборудование	1,0	1,0	1,0
	Торцевая сторона автомобиля (передняя или задняя) и стена	1,2	1,5	2,0
	То же, до стационарного технологического оборудования	1,0	1,0	1,0
	Автомобиль и колонна	0,7	1,0	1,0
	Автомобиль и наружные ворота, расположенные напротив поста	1,5	1,5	2,0
	Продольные стороны автомобилей при работе без снятия шин, тормозных барабанов и газовых баллонов	1,6	2,0	2,5
	То же, со снятием шин и тормозных барабанов	2,2	2,5	4,0
	Торцевые стороны автомобилей	1,2	1,5	2,0

Примечания.

1. Расстояния между автомобилями, а также между автомобилями и стенами на постах механизированной мойки и диагностирования принимаются в зависимости от вида и габаритов технологического оборудования этих постов.

2. При необходимости регулярного прохода людей между стеной и постом эти расстояния должны быть увеличены на 0,6 м.

Таблица П.19 - Продолжительность запаса, дни (на складе, участке)

№ п/п	Наименование материалов	Кол-во дней запаса, дни
1	Топливо	5
2	Смазочные, ЛКМ	15
3	Кислород, ацетилен, пиломатериал и прочие эксплуатационные материалы	10
4	Детали и узлы	20
5	Металлолом	15
6	Автомобильные шины	10
7	Инструмент	15

Таблица П.20 - Средний процент расхода материалов и запасных частей

Объект хранения	Процент от массы автомобилей		
	грузовых	легких	автобусов
Запасные части	1,0-2,5	2,5-5,0	1,0-2,0
Металлы и металлические изделия	1,0-1,5	0,7-1,3	0,8-2,0
Лакокрасочные изделия и химикаты	0,15-0,3	0,5-1,0	0,15-0,4
Прочие изделия	0,15-0,25	0,25-0,5	0,25-0,6

Таблица П.21 - Количество оборотных агрегатов на 100 автомобилей

Подвижный состав и его основной параметр	Двигатель	КПП	Ось передняя	Мост задний (средний)	Рулевой механизм
Легковые автомобили					
Малого класса (рабочий объем двигателя 1,2-1,8 л, масса автомобиля 850-1150 кг)	3-4	3-4	3-4	3-4	3-4
Среднего класса (1,8-3,5 л, 1150-1500 кг)	6-8	6-8	4-6	3-5	3-4
Автобусы					
Особо малого класса (длина до 5,0 м)	6-8	6-8	6-8	6-8	6-8
Малого класса (5-7,5 м)	6-8	7-8	6-8	6-8	7-8
Среднего класса (8-9,5 м)	7-9	7-9	7-9	7-9	7-9
Большого класса (10,5-12,0 м)	8-9	8-9	8-9	8-9	8-9
Грузовые автомобили					
от 0,3 до 1,0 т	5-6	4-5	4-5	4-5	4-5
от 1,0 до 3,0 т	5-7	2-5	2-5	3-5	2-5
от 3,0 до 5,0 т	4-5	4-5	4-5	3-5	3-4
от 5,0 до 8,0 т	4-6	3-5	3-5	3-5	3-5
от 8,0 т и более	3-4	4-5	4-5	3-4	2-5

Таблица П.22 – Коэффициент K_1 , учитывающий списочное число технологически совместимого подвижного состава для легковых автомобилей, автобусов и грузового АТП

Списочное число подвижного состава	Показатель				
	Число производственных рабочих, чел.	Число рабочих постов, ед	Производственно-складская площадь, м ²	Площадь административно-бытовых помещений, м ²	Площадь территории, м ²
25	1,66	2,30	2,05	1,85	1,90
50	1,44	1,89	1,80	1,63	1,60
100	1,24	1,40	1,35	1,36	1,30
200	1,08	1,14	1,12	1,14	1,10
300	1,00	1,00	1,00	1,00	1,00
500	0,90	0,86	0,90	0,90	0,92
800	0,83	0,75	0,82	0,85	0,86
1200	0,78	0,70	0,75	0,80	0,82

Таблица П.23 – Коэффициент K_2 , учитывающий тип подвижного состава

Тип подвижного состава	Класс, грузоподъемность и модель представитель подвижного состава	Показатель					
		Число производственных рабочих, чел	Число рабочих постов, ед	Производственно-складская площадь, м ²	Площадь административно-бытовых помещений, м ²	Площадь стоянки, м ²	Площадь территории, м ²
Легковые автомобили	малый класс (ВАЗ)	0,87	0,82	0,78	0,92	0,81	0,81
	средний класс (ГАЗ-3102)	1,00	1,00	1,00	1,00	1,00	1,00
Автобусы	особо малый класс (РАФ-2203-01)	0,62	0,65	0,32	0,88	0,42	0,42
	малый класс (ПАЗ-3205)	0,7	0,74	0,48	0,91	0,66	0,62
	средний класс (ЛАЗ-695Н)	0,88	0,88	0,78	0,95	0,90	0,85
	большой класс (ЛиАЗ-5256)	1,00	1,00	1,00	1,00	1,00	1,00
	особо большой класс (Икарус-280)	1,56	1,52	1,50	1,15	1,70	1,60
Грузовые автомобили общего назначения	до 1т (УАЗ-451М)	0,42	0,51	0,33	0,81	0,55	0,560
	свыше 1 до 3т (ГАЗ-52-04)	0,56	0,64	0,50	0,85	0,83	0,72
	свыше 3 до 5т (ГАЗ-3307)	0,68	0,72	0,60	0,88	0,85	0,76
	свыше 5 до 6т (ЗИЛ-431410)	0,75	0,77	0,72	0,91	0,92	0,87
	свыше 6 до 8т (КамаЗ-5320)	1,00	1,00	1,00	1,00	1,00	1,00
	свыше 8 до 10т (КамаЗ-53212)	1,15	1,05	1,05	1,03	1,04	1,03
	свыше 10 до 16т (КрАЗ-250-010)	1,35	1,30	1,30	1,15	1,50	1,50
Автомобили повышенной проходимости	все автомобили	1,20	1,15	1,25	1,06	1,05	1,12
Автомобили самосвалы	то же	1,12	1,08	0,96	1,05	0,85	0,88
Фургоны пикапы, цистерны, топливозаправщики	то же	1,20	1,10	1,06	1,08	1,00	1,10
Газобаллонные автомобили с двигателями работающими на СНГ	Легковые	1,18	1,15	1,20	1,05	1,00	1,15
	Автобусы	1,10	1,08	1,12	1,04	1,00	1,14

Тип подвижного состава	Класс, грузоподъемность и модель представитель подвижного состава	Показатель					
		Число производственных рабочих, чел	Число рабочих постов, ед	Производственно-складская площадь, м ²	Площадь административно-бытовых помещений, м ²	Площадь стоянки, м ²	Площадь территории, м ²
	Грузовые	1,20	1,15	1,22	1,06	1,00	1,16
Газобаллонные автомобили с двигателями, работающими на СПГ	Легковые	1,34	1,25	1,30	1,10	1,00	1,20
	Автобусы	1,18	1,12	1,20	1,06	1,00	1,18
	Грузовые	1,30	1,20	1,25	1,08	1,00	1,19
Внедорожные автомобили самосвалы	30т (БелАЗ-7522)	0,85	0,90	0,80	0,95	0,85	0,84
	42т (БелАЗ-7548)	1,00	1,00	1,00	1,00	1,00	1,00

Таблица П.24 – Коэффициент K_3 , учитывающий наличие прицепного состава к грузовым автомобилям

Количество прицепного состава, % количество грузовых автомобилей	Показатель					
	Число производственных рабочих, чел	Число рабочих постов, ед	Производственно-складская площадь, м ²	Площадь административно-бытовых помещений, м ²	Площадь стоянки, м ²	Площадь территории, м ²
0	1,00	1,00	1,00	1,00	1,00	1,00
25	1,10	1,15	1,17	1,03	1,16	1,15
50	1,20	1,25	1,32	1,06	1,32	1,30
75	1,30	1,35	1,39	1,09	1,48	1,45
100	1,40	1,45	1,44	1,12	1,64	1,60

Таблица П.25 – Коэффициент K_4 , учитывающий наличие прицепного состава к грузовым автомобилям

Среднесуточный пробег, км	Показатель				
	Число производственных рабочих, чел.	Число рабочих постов	Производственно-складская площадь	Площадь административно-бытовых помещений.	Площадь территории
100	0,55	0,78	0,64	0,82	0,88
150	0,70	0,89	0,76	0,88	0,92
200	0,85	0,95	0,88	0,94	0,96
250	1,00	1,00	1,00	1,00	1,00
300	1,15	1,04	1,12	1,08	1,04
350	1,30	1,07	1,24	1,16	1,08

Таблица П.26 – Коэффициент K_5 , учитывающий условия хранения подвижного состава для легковых, автобусных и грузовых АТП

Условия хранения	Угол расстановки автомобилей на стоянке, град	Доля автомобилей с независимым выездом, %		
		50	67	100
<i>Коэффициенты для определения площади стоянки на одно место хранения</i>				
Открытое:				
- без подогрева	90	1,00	1,10	1,32
-//-	60	1,38	1,52	1,82
-//-	45	1,42	1,56	1,85
- с подогревом	90	-	-	1,40
-//-	60	-	-	1,95
-//-	45	-	-	2,00
Закрытое:				
1-этажное	90	0,95	1,05	1,27
многоэтажное	90	1,40	1,54	1,85
<i>Коэффициенты для определения территории предприятия на единицу подвижного состава</i>				
Открытое:				
- без подогрева	90	1,0	1,05	1,16
-//-	60	1,19	1,26	1,41
-//-	45	1,21	1,28	1,43
- с подогревом	90	-	-	1,20
-//-	60	-	-	1,48
-//-	45			1,50
<i>Закрытое с числом этажей:</i>				
1	90	0,97	1,03	1,13
2	90	0,85	0,90	1,00
3	90	0,74	0,79	0,86
4	90	0,68	0,72	0,79
5	90	0,64	0,68	0,75
6	90	0,62	0,66	0,72

Примечания. 1. Коэффициенты для определения площади стоянки при условии открытого хранения автомобилей с подогревом приведены для варианта применения воздухоподогрева.

2. Площадь стоянки для закрытого хранения автобусов и автопоездов при размещении их один за другим следует определять с коэффициентом 0,75 для автопоездов и сочлененных автобусов и 0,8 – для одиночных автобусов.

3. Коэффициенты для определения площади территории приведены для варианта применения 1-этажного производственного корпуса. Для 2-этажного корпуса площадь территории определяется с коэффициентами 0,8-0,85.

4. Площадь территории при «трамвайной расстановки» автобусов и автопоездов на закрытой стоянке следует определять для автопоездов и сочлененных автобусов с коэффициентов – 0,88, а для одиночных автобусов – 0,9.

Таблица П.27 – Коэффициент K_6 , учитывающий условия хранения подвижного состава для легковых, автобусных и грузовых АТП

Категория условий эксплуатации	Показатель				
	Число производственных рабочих, чел.	Число рабочих постов	Производственно-складская площадь	Площадь административно-бытовых помещений.	Площадь территории
I	1,0	1,0	1,0	1,0	1,0
II	1,08	1,07	1,07	1,04	1,03
III	1,16	1,15	1,15	1,08	1,07
IV	1,34	1,25	1,25	1,12	1,11
V	1,45	1,35	1,42	1,16	1,15

Таблица П.28 – Коэффициент K_7 , учитывающий условия хранения подвижного состава для легковых, автобусных и грузовых АТП

Климатический район	Показатель				
	Число производственных рабочих, чел.	Число рабочих постов	Производственно-складская площадь	Площадь административно-бытовых помещений.	Площадь территории
Умеренный	1,0	1,0	1,0	1,0	1,0
Умеренно-теплый, умеренно-теплый влажный, теплый влажный	0,95	0,97	0,82	0,98	0,93
Жаркий сухой, очень жаркий сухой	1,07	1,05	0,88	1,03	0,96
Умеренно холодный	1,07	1,05	1,04	1,03	1,02
Холодный	1,13	1,10	1,08	1,06	1,04
Очень холодный	1,25	1,15	1,20	1,08	1,10

Таблица П.29 - Примерный перечень основного оборудования
производственных участков АТП

Наименование, годовая трудоем- кость (чел. – ч), площадь (м ²), сменность	Перечень оборудования
Контрольно- технический пункт, 54 м ² , сменность - 2	Газоанализатор, диван, ключ с регулируемым моментом затяжки, ключи торцовые, колонки воздухораздаточные, комплект автомеханика, молоток, мостик переходной для канавы, наконечник с манометром для воздухораздаточного шланга, переговорное устройство, громкоговоритель, переносной прибор для проверки рулевых управлений на автомобиле, противопожарный щит, самовывешиватель передней оси автомобиля, стол, стул, установка местного отсоса выхлопных газов, шкаф для инструментов и приборов.
Участок уборки и мойки автомобилей, 15736 чел.–ч, 54 м ² , сменность – 2	Колонка воздухораздаточная для легковых автомобилей, ларь для обтирочных материалов, пылесос, скребок, установка для шланговой мойки автомобилей, щетка волосяная, щетка с подводом воды для мойки автомобиля, щеточная установка для мойки легковых автомобилей
Участок диагно- стики Д-1, 1262 чел.–ч, 36 м ² , сменность – 1	Мотортестер микропроцессорный, ареометр, газоанализатор, ключ с регулируемым моментом затяжки, колонки воздухораздаточные, комплект гаечных торцовых ключей с приводными частями, комплект двухсторонних гаечных ключей с открытым зевом, комплект инструмента для обслуживания и ремонта электрооборудования, комплект приборов для проверки тормозных механизмов, комплект инструментов автомеханика (И-132, И-133, И-148), компрессор, ларь для обтирочных материалов, ларь для отходов, линейки для проверки схождения управляемых колес автомобилей, наконечник с манометром, пневмотестер для двигателя, пробник аккумуляторный, верстак слесарный, топливный расходомер, тормозной стенд, установка для пуска двигателя универсальная ЗУ-1М, фонарь стробоскопический
Зона ТО-1, 4966 чел.–ч, 144 м ² , сменность – 1	Мотортестер, ареометр, газоанализатор, верстак слесарный, колонки воздухораздаточные, комплект гаечных торцовых ключей с приводными частями, комплект двухсторонних гаечных ключей с открытым зевом, комплект для очистки и проверки свечей зажигания, комплект инструмента для обслуживания и ремонта электрооборудования, комплект инструмента слесаря карбюраторщика, то же автомеханика, компрессометр, ларь для отходов, люфтметр рулевого управления, ручные нагнетатели смазки, шланг с наконечником с манометром, установка для раздачи консистентной смазки С-321М, подъемник для автомобиля, установка для сбора отработанного масла С-508, установка заправочная для трансмиссионных масел, установка маслораздаточная, фонарь стробоскопический

Наименование, годовая трудоем- кость (чел. – ч), площадь (м ²), сменность	Перечень оборудования
Участок диагно- стирования Д-2, 1211 чел.–ч, 54 м ² , сменность - 1	Автотестер микропроцессорный М-2, ареометр, газоанализатор, верстак слесарный, колонки воздухораздаточные, комплект гаечных торцовых ключей с приводными частями, комплект двусторонних гаечных ключей с открытым зевом, комплект диагностический К 516. комплект инструмента для обслуживания и ремонта электрооборудования, комплект для проверки тормозных механизмов, комплект приспособлений для проверки аккумуляторных батарей, комплект инструментов авто-механика, компрессометр, наконечник с манометром, пневмотестер для двигателя, прибор для проверки и регулировки фар пробник аккумуляторный, слесарный верстак, стенд для проверки и регулировки углов установки колес, топливный расходомер, установка для пуска двигателя универсальная, фонарь стробоскопический
Зона ТО-2, 5400 чел.–ч, 142 м ² , сменность – 1	Ареометр, газоанализатор, верстак слесарный, колонки воздухораздаточные, комплект гаечных торцовых ключей с приводными частями, комплект двусторонних гаечных ключей с открытым зевом, ванна моечная передвижная, комплект для очистки и проверки свечей зажигания, комплект инструмента для обслуживания и ремонта электрооборудования, комплект инструмента слесаря карбюратора, то же авто-механика, компрессометр, комплект приспособлений для проверки аккумуляторных батарей, ларь для обтирочных материалов, то же для отходов, мотортестер, нагнетатель смазки, наконечник с манометром, пистолет для раздачи консистентной смазки, подъемник легковых автомобилей, прибор для проверки бензонасосов на автомобиле, прибор для проверки и регулировки фар, пробник аккумуляторный, слесарный верстак, стеллаж для узлов и деталей, стробоскоп Э-243, тиски слесарные параллельные, топливный расходомер, установка для пуска двигателя универсальная ЗУ-1М, фонарь стробоскопический, установка для сбора отработанных масел, установка заправочная для трансмиссионных масел, установка маслораздаточная
Участок текуще- го ремонта, 144 м ² , сменность - 2	Ареометр, газоанализатор, ключ с регулируемым моментом затяжки, колонки воздухораздаточные, комплект гаечных торцовых ключей с приводными частями, комплект двусторонних гаечных ключей с открытым зевом, комплект инструмента для обслуживания и ремонта электрооборудования, автотестер микропроцессорный, комплект для ТО и ремонта автомобилей, комплект инструмента слесаря карбюратора, то же автомеханика, компрессометр, ларь для отходов, люфтомер рулевого управления, нагнетатель смазки, наконечник с манометром, ларь для обтирочных материалов, пневмотестер для двигателя, подъемник электромеханический, прибор для проверки бензонасосов на автомобиле, прибор для проверки и регулировки фар, пробник аккумуляторный, стеллаж для узлов и деталей, тиски слесарные параллельные, топливный расходомер, установка для пуска двигателя универсальная ЗУ-1М, фонарь стробоскопический, установка для сбора отработанного масла, установка заправочная для трансмиссионных масел, установка маслораздаточная, установка для проверки и регулировки рулевого управления с гидроприводом

Наименование, годовая трудоем- кость (чел. – ч), площадь (м ²), сменность	Перечень оборудования
Участок ремонта агрегата, 5778 чел. – ч, 81 м ² , сменность – 1	Вертикально-сверлильный станок, комплект двусторонних гаечных ключей с открытым зевом, комплект универсальных съемников, ларь для обтирочных материалов, то же для отходов, пневматический гайковерт с набором головок, подвесная кран-балка, пресс для клепки фрикционных накладок и дисков сцепления, пресс настольный ручной, пресс гидравлический, слесарный верстак, станок точильно-шлифовальный, стеллаж для рулевых управлений и карданов, стенд для разборки и сборки двигателей, стенд для обкатки и испытания двигателей, стенд для разборки, сборки и регулировки сцеплений автомобильных двигателей, стенд для срезания накладок с тормозных колодок, стол, стул, тележка с подъемной платформой 6180, установка моечная для деталей, установка сверлильная Р-175. установка Р-177 для притирки клапанов и Р-176 для шлифовки клапанных гнезд
Аккумуляторный участок, 81 м ² , сменность – 1	Ванна для слива электролита, так же для приготовления электролита, выпрямитель для зарядки аккумуляторов, установка для получения дистиллированной воды, комплект оборудования и приспособлений для ТО АКБ, комплект приспособлений Э-412 для АКБ, ларь для отходов, пробник Э-107, стеллаж для зарядки АКБ, стеллаж для хранения АКБ, стол, стул, тележка для перевозки АКБ, установка С-411 для ускоренной зарядки АКБ, шкаф вытяжной
Участок ремонта электрооборудования, 3705 чел. – ч, 54 м ² , сменность – 1	Ванна для мойки деталей, вольтамперметр, воротки для метчиков и плашек, зубило слесарное, керн, комплект двусторонних гаечных ключей с открытым зевом, комплект изделий для очистки и проверки свечей зажигания, комплект инструментов для обслуживания и ремонта электрооборудования, киянка, молоток медный, молоток слесарный 0,5 кг, мотортестер, наборы метчиков и плашек, набор приспособлений для снятия и установки подшипников генераторов и стартеров, ножовка по металлу, паяльник, пинцет прямой, пистолет для обдува деталей сжатым воздухом, слесарный верстак, стеллаж для хранения электрооборудования Э-242 контрольно-испытательный, стол, стул, шкаф вытяжной
Медницкий участок, 835 чел. – ч, 18 м ² , сменность – 1	Верстак слесарный, вытяжной шкаф, комплект двусторонних гаечных ключей с открытым зевом, комплект паяльников, ларь для обтирочных материалов, то же для отходов, молотки слесарные и деревянные, наборы метчиков и плашек, стеллаж для хранения бензобаков и радиаторов, стенд Р-209 для комплекса работ по ремонту радиаторов, установка для выпаривания и промывки топливных баков
Шиноремонтный участок, 935 чел. – ч, 54 м ² , сменность – 1	Ванна для проверки герметичности камер, верстак, камера для окраски дисков колес, колонка воздуходувочная, набор Ш-308 для обработки местных повреждений шин с металлокордом, наконечник с манометром, привод 6225 для шлифовального инструмента, стеллаж для покрышек, стенд ЛС-1-01 для балансировки колес, стенд для демонтажа и монтажа ниш колес, стенд для установки шипов на шины, электровулканизаторы Ш-113 для ремонта камер и В-101 для ремонта покрышек, то же 6134 для ремонта покрышек и камер, электротельфер

Наименование, годовая трудоем- кость (чел. – ч), площадь (м ²), сменность	Перечень оборудования
Сварочно-жестяницкий участок, 1029 чел. – ч, сменность – 1	Верстак, комплект горелок для ручной ацетилено-кислородной сварки, комплект двусторонних гаечных ключей с открытым зевом, комплект резаков для кислородной резки, машина для точечной сварки, полуавтомат для сварки в защитном газе, набор инструментов и приспособлений для ручной правки кузовов, набор молотков, набор приспособлений и инструментов с гидроприводом для правки кузова, плита поверочная, редуктор ацетиленовый двухступенчатый, редуктор кислородный двухступенчатый, стеллаж для деталей, стол для электросварочных работ, универсальный источник постоянного тока УИП-200, щит для сварочных работ, электроножницы
Слесарно-механический участок, 5531 чел. – ч, 81 м ² , сменность – 1	Ключ моментный К-140, комплект инструмента автомеханика И-132, комплект торцевых ключей с приводными частями, пресс настольный ручной, верстак, станок вертикально сверлильный, станок круглошлифовальный, станок настольно-сверлильный, станок ножовочный отрезной 8Б-72К, станок плоскошлифовальный, станки токарно-винторезные, станок точильно-шлифовальный, станок фрезерный, стеллажи для деталей и заготовок, шкаф для хранения инструментов
Обойный участок, 770 чел. – ч, 36 м ² , сменность - 1	Верстак 6181 для обойных работ, киянки деревянные, ларь для отходов, нож дня обойных работ ножницы портновские, пылесос, стеллаж 6182 для подушек и спинок сидений, стенд для обивки подушек и спинок сидений, швейная машина, шкаф для материалов
Участок ремонта топливной аппаратуры, 1320 чел. – ч, 36 м ² , сменность - 1	Ванна для мойки деталей, инструмент 2445 М регулировщика карбюратора комплект двусторонних гаечных ключей с открытым зевом, пистолет для обдува деталей сжатым воздухом, прибор для измерения пропускной способности жиклеров, прибор для проверки карбюраторов, верстак, стол, стул, станок настольно-сверлильный, стеллаж для карбюраторов и бензонасосов, шкаф для инструмента

<p>Наименование, годовая трудоем- кость (чел. – ч), площадь (м²), сменность</p>	<p>Перечень оборудования</p>
<p>Участок ТО и ТР газового оборудова- ния легковых авто- мобилей, 2460 чел. – ч, 66 м², сменность - 1</p>	<p>Зона ТО. Ванна для мойки деталей, верстак, газоанализатор ПГФ-2М1 для обнаружения утечки газа емкости (для слива отстоя), инструмент И-151 для ТО и ремонта аппаратуры газобаллоновых автомобилей, кисть волосянная, комплект И 153 гаечных ключей, комплект инструмента И-139 для обслуживания и ремонта аппаратуры питания, компрессор МК-3, ларь для обтирочных материалов, то же для отходов, линейка инстру-ментальная, пистолет для обдува сжатым воздухом, пломбир, при-способление ОЛДА-73 для измерения давления газа первой ступени ре-дуктора, приспособление ОЛДА-Г1 для измерения хода штока клапана второй ступени редуктора низкого давления, стеллаж, стенд НР-75 для испытания газовой аппаратуры, тахометр электронный, тележка НЭ-75 для снятия установки и транспортировки автомобильных газовых бал-лонов, тиски слесарные (параллельные, поворотные), установка для от-соса отработанных газов, установка К-277 для проверки и регулировки газовой аппаратуры автомобилей, шкаф для хранения баллонов.</p> <p>Зона ТР агрегатов, снятых с автомобилей. Ванна для мойки агрега-тов, верстак, емкости (для слива отстоя, для ацетона), кисть волосянная. комплект гаечных торцовых ключей с приводными частями, комплект двусторонних гаечных ключей с открытым зевом, комплект для очист-ки и проверки свечей зажигания, комплект инструментов для обслужи-вания и ремонта аппаратуры питания, комплект инструмента регули-ровщика-карбюраторщика 2445 М, компрессор, ларь для обтирочных материалов, то же для отходов, линейка инструментальная, набор щу-пов, пистолет для обдува сжатым воздухом, плита поверочная, нагнета-тель смазки, станок заточной, станок настолько сверлильный, стеллаж 148 для хранения газового оборудования, стенд К-277 для проверки га-зового оборудования, стол для дефектовки деталей, стол конторский, тиски (слесарные, параллельные, поворотные)</p>
<p>Окрасочный пост, 3082 чел. – ч, 216 м², сменность - 1</p>	<p>Воронки для краски, вытяжной шкаф, гидрофильтр с центробежным насосом для очистки воздуха, краскораспределитель пневматический, ларь для обтирочных материалов, то же для отходов, маслолагоотде-литель, пневмораспылитель для шпатлевки, трафареты и шаблоны, тумбочка инструментальная передвижная, установка УИС-1А для ин-фрокрасной сушки, шкаф для хранения инструментов и материалов, шпатели (деревянные, резиновые, стальные)</p>

Таблица П.30 - Технологическое оборудование
производственных участков АТП

№ п/п	Наименование, модель, марка, тип	Изготовитель	Краткие технические характеристики	Применение
1. Организационная оснастка				
1.1	Верстак слесарный, металлический ВС-1	Псковский завод «Автоспецоборудования»	Тип – одностумбовый, с защитным экраном. Количество ящиков, <i>шт.</i> - 3. Масса, <i>кг</i> - 70. Габаритные размеры, <i>мм</i> -1300×740×850. Высота с защитным экраном, <i>мм</i> – 1350	ТО, ТР
1.2	Верстак слесарный, металлический, ВС-2	Псковский завод «Автоспецоборудования»	Тип – двухстумбовый, с защитным экраном. Количество ящиков, <i>шт.</i> - 6. Масса, <i>кг</i> - 100. Габаритные размеры, <i>мм</i> -1400×800×850. Высота с защитным экраном, <i>мм</i> – 1580	ТО, ТР
1.3	Верстак слесарный, металлический, ШП-17		Тип – двухстумбовый. Количество ящиков, <i>шт.</i> - 12. Масса, <i>кг</i> - 53. Габаритные размеры, <i>мм</i> - 1500×650×770	ТО, ТР
1.4	Верстак ОРГ 1468-01-070		На два рабочих места. Масса, <i>кг</i> – 276. Габаритные размеры, <i>мм</i> – 2400×800×805	ТО, ТР
1.4	Верстак ОРГ-1468-01-070		На два рабочих места. Масса, <i>кг</i> – 276. Габаритные размеры, <i>мм</i> - 2400×800×805	ТО, ТР
1.5	Верстак ОРГ-1468-01-060 А		На два рабочих места. Масса, <i>кг</i> – 162. Габаритные размеры, <i>мм</i> - 1200×800×805	ТО, ТР
1.6	Стенд верстак 2314 Л для ремонта АКБ		Поверхность стола облицована винилпластом	ТР
1.7	Верстак ОРГ-1468-01		Для дефектовки деталей. Масса, <i>кг</i> – 100. Габаритные размеры, <i>мм</i> - 2400×800×800	ТР
1.8	Стол монтажный ОРГ 1468 080 А		Масса, <i>кг</i> - 88. Габаритные размеры, <i>мм</i> - 200×800×600	ТР
1.9	Стол 2245		Для хранения приборов. Масса, <i>кг</i> - 55. Габаритные размеры, <i>мм</i> - 800×600×800	
1.10	Шкаф ОРГ 1468-07-010 А настенный		Для хранения приборов и измерительного инструмента. Масса, <i>кг</i> - 35. Габаритные размеры, <i>мм</i> - 700×400×1080	
1.11	Шкаф ОРГ 1468-07-040		Для хранения материалов и измерительного инструмента. Масса, <i>кг</i> – 100. Габаритные размеры, <i>мм</i> - 860×360×1900	
1.12	Шкаф ОРГ-1603		Для хранения монтажного инструмента и приспособлений. Масса, <i>кг</i> – 120. Габаритные размеры, <i>мм</i> - 1590×360×1900	
1.13	Шкаф 2304 П		Для хранения красок и кистей. Масса, <i>кг</i> – 110. Габаритные размеры, <i>мм</i> - 1240×570×1000	
1.14	Шкаф ПМЗ-19-00 А		Для хранения одежды. Габаритные размеры, <i>мм</i> - 1050×500×1770	ТО, ТР
1.15	Шкаф 2268		Для зарядки аккумуляторных батарей. Масса, <i>кг</i> – 174. Габаритные размеры, <i>мм</i> – 2020×800×2100	ТО, ТР
1.16	Шкаф ПИ-12 М		Для хранения электролита, кислоты и дис-	

№ п/п	Наименование, модель, марка, тип	Изготовитель	Краткие технические характеристики	Применение
			тиллированной воды. Масса, кг – 90. Габаритные размеры, мм - 500×400×1170	
1.17	Гумбочка сварщика, ПО-09	Гремячинский завод «Автоспецоборудования»	Тип – стационарный, из сборно-разборных элементов. Масса, кг - 125. Габаритные размеры, мм - 648×446×1451	ТР
1.18	Гумбочка оператора, ПО-10	Гремячинский завод «Автоспецоборудования»	Тип – стационарный, из сборно-разборных элементов. Масса, кг – 76. Габаритные размеры, мм - 648×446×1145	ТР
1.19	Гумбочка станочника-универсала, ПО-11	Гремячинский завод «Автоспецоборудования»	Тип – стационарный, из сборно-разборных элементов. Масса, кг – 112. Габаритные размеры, мм - 642×460×1245	ТР
1.20	Стеллаж ОРГ-1468-05-340А		Для хранения мелких деталей и механизмов. Масса, кг – 105,2. Габаритные размеры, мм – высота 1100, диаметр 1700	ТР
1.21	Стеллаж ОРГ-1468-05-320		Для хранения деталей, запасных частей, узлов и починенных материалов. Масса, кг – 146. Габаритные размеры, мм - 1400×500×2025	ТР
1.22	Стеллаж ОРГ-1468-05-230 А		Для хранения деталей, запасных частей, узлов и починенных материалов. Масса, кг – 210. Габаритные размеры, мм - 1400×500×2365	ТР
1.23	Стеллаж Э-405		Для хранения АКБ. Масса, кг – 80. Габаритные размеры, мм – 2100×600×1610	ТР
1.24	Стеллаж ОРГ-1468-05-160		Для хранения аккумуляторных батарей. Масса, кг – 43. Габаритные размеры, мм – 1200× 700×600, деревянный, двухполочный	ТР
1.25	Стеллаж ОРГ-1468-07-100		Для хранения кузнечного инструмента. Масса, кг – 33,9. Габаритные размеры, мм - 800×400×600	
1.26	Стеллаж ОРГ-1468-07-90 А		Для хранения обтирочного материала и заправочного инвентаря. Масса, кг – 37. Габаритные размеры, мм - 1000×500×500	ТО, ТР
1.27	Ящик ОРГ-1468-03-320		Металлический для песка. Масса, кг – 40. Габаритные размеры, мм - 500×400×1000	Для всех участков
1.28	Контейнер ОРГ-1598		Для выбракованных деталей. Габаритные размеры, мм - 965×865×800	ТР
1.29	Подставка ОРГ-1468-03-030		Под проверочную плиту. Масса, кг – 39. Габаритные размеры, мм - 100×750×700	ТО, ТР
1.30	Ванна 2252		Для приготовления электролита. Емкость – 32 л. Масса, кг – 27. Габаритные размеры, мм - 740×301×500	ТО
1.31	Ванна ОРГ-1468-		Для охлаждения деталей при их закалке.	ТР

№ п/п	Наименование, модель, марка, тип	Изготовитель	Краткие технические характеристики	Применение
	18-540		Масса, кг – 82. Габаритные размеры, мм - 650×400×350	
1.32	Ванна ОРГ-1468-18-520		Для слива масла из картеров двигателей и корпусов задних мостов. Емкость, л – 30. Масса, кг – 6,3. Габаритные размеры, мм - 1050×370×195	ТО, ТР
1.33	Ванна ОРГ-1468-07-130		Для проверки герметичности сердцевин водяных радиаторов. Масса, кг – 19. Габаритные размеры, мм - 1150×800×945	ТР
1.34	Щит ОРГ-1468-07-050		Для сварочных работ. Масса, кг – 121,5. Габаритные размеры, мм - длина 1300, высота 1800	ТР
1.35	Вешалка 2309		Для хранения камер. Длина, мм - 1000, ширина, мм - 1000	ТО, ТР
2. Технологическое оборудование				
2.1	Стационарная автоматическая линия, М-133	Бежецкий завод «Автоспецоборудование»	Производительность, авт./час. – 40. Расход воды, л/авт. – 100...150. Масса, кг – 10000. Габаритные размеры, мм – 17800×5500×4000	ЕО
2.2	Стационарная установка для мойки автомобилей М-130	Бежецкий завод «Автоспецоборудование»	Производительность, авт./час – 40. Расход воды л/авт. – 100...150. Масса, кг – 3600. Габаритные размеры, мм – 6500×3750×3750	ЕО
2.3	Стационарная установка для мойки автомобилей, МП-10	Бежецкий завод «Автоспецоборудование»	Производительность, авт./час – 12. Расход воды л/авт. – 150. Масса, кг – 1500. Габаритные размеры, мм – 2200×3600×2900	ЕО
2.4	Передвижная двухпостовая установка шланговой мойки автомобилей, М-217	Бежецкий завод «Автоспецоборудование»	С забором воды из водоема или водопровода. Высота всасывания, м – 5. Масса, кг – 198. Габаритные размеры, мм 1100×420×775	ЕО
2.5	Передвижная двухпостовая установка шланговой мойки автомобилей, УМП-12	Автоспецоборудование	Автоматизированная. Производительность, авт./час – 12. Расход воды л/авт. – 100...150. Масса, кг – 1100. Габаритные размеры, мм - 6000×1900×1600	ЕО, ТО, ТР
2.6	Передвижная двухпостовая установка шланговой мойки автомобилей, 1112	Бежецкий завод «Автоспецоборудование»	Автоматизированная. Производительность, авт./час – 12. Расход воды л/авт. – 100...150. Масса, кг – 219. Габаритные размеры, мм - 1360×540×950	ЕО, ТО, ТР
2.7	Установка для мойки деталей, 196М	Автоспецоборудование	Стационарная, однокамерная с вращающимся столом. Температура воды, °С – до 85. Масса, кг – 715. Габаритные размеры, мм - 1900×2280×2000	ЕО, ТО, ТР
2.8	Установка для мойки мелки узлов и деталей, М-	Автоспецоборудование	Стационарная, вибрационная с пневмоприводом. Температура воды, °С – до 85. Масса, кг – 260. Габаритные размеры, мм -	ЕО, ТО, ТР

№ п/п	Наименование, модель, марка, тип	Изготовитель	Краткие технические характеристики	Применение
	312		1140×690×950	
2.9	Установка для сушки легковых автомобилей УСП-10	Бежецкий завод «Автоспецоборудование»	Передвижная. Производительность, авт./час – 10. Масса, кг – 1000. Габаритные размеры, мм - 1300×1400×2700	ЕО, ТО,ТР
2.10	Ванна моечная 9540	ГУП «Центроргтрудавтотранс»	Передвижная, для мойки мелки узлов и деталей. Емкость ванны, л – 95.	ТР
2.11	Щетка для мойки автомобилей М-906	Автоспецоборудование	Ручная, с подводом воды. Масса, кг – 1,4. Габаритные размеры, мм - 1500×274×180	ТО,ЕО
3. Подъемно-транспортное оборудование				
3.1	Подъемник П-274М	АО «Автоспецоборудование» г. Сергиев Посад	Привод ручной или электрогидравлический. Грузоподъемность, кг - 2000, максимальная высота подъема, мм - 1550. Масса, кг – 700. Габаритные размеры, мм - 4500×1900×350	ТО,ТР
3.2	Домкрат автомобильный, Д-1		Тип – винтовой. Грузоподъемность, кг – 1000. Высота подхвата, мм – 180. Масса, кг – 3,2. Габаритные размеры, мм - 140×160×180	ТР
3.3	Домкрат автомобильный, Д-64	Гремячинский завод «Автоспецоборудования»	Тип – винтовой. Грузоподъемность, кг – 1100. Высота подхвата, мм – 190. Масса, кг – 2,0. Габаритные размеры, мм - 150×150×190	ТР
3.4	Домкрат автомобильный, Д-65	Гремячинский завод «Автоспецоборудования»	Тип – трапециидальный. Грузоподъемность, кг – 1100. Высота подхвата, мм – 190. Масса, кг – 2,0. Габаритные размеры, мм - 520×175×140	ТР
3.5	Кран передвижной гидравлический, КП-0,5	Автоспецоборудование	Тип – консольный. Для монтажа и демонтажа двигателей легковых и грузовых автомобилей, поднятия и перемещение на небольшие расстояния грузов. Грузоподъемность, кг – 500. Масса, кг – 110. Габаритные размеры, мм - 1500×910×1640	ТР
3.6	Кран передвижной гидравлический, 423 М	Кочубеевский завод «Автоспецоборудования»	Тип – консольный. Для монтажа и демонтажа двигателей легковых и грузовых автомобилей, поднятия и перемещение на небольшие расстояния грузов. Грузоподъемность, кг – 1000. Высота подъема, мм – 3250. Масса, кг – 205. Габаритные размеры, мм - 2290×1160×1965	ТР
3.7	Подъемник-кантователь, К-1	Автоспецоборудование	Для легковых автомобилей. Тип – передвижной, механический, с ручным приводом. Грузоподъемность, кг – 1500. Высота подъема, мм – 1180. Масса, кг – 106. Габаритные размеры, мм - 1900×640×170	ТР
3.8	Тележка с подъемной платформой, 6180	ГУП «Центроргтрудавтотранс»	Для подъема агрегатов автомобиля. Грузоподъемность, кг – 250. Габариты подъемной платформы, мм – 580×500. Высота платформы от уровня пола, мм – 160×1280	ТР
3.9	Подъемник опро-	Автоспецобору-	Тип переносной, с ручным приводом. Грузо-	ТР

№ п/п	Наименование, модель, марка, тип	Изготовитель	Краткие технические характеристики	Применение
	кидыватель для легковых автомобилей, П -177	дование	подъемность, кг - 2500. Потребляемая мощность, кВт - 2,2. Высота подъема, мм -1960. Масса, кг - 860. Габаритные размеры, мм - 3370×1600×3500	
3.10	Подъемник напольный, ПС-975	Автоспецоборудование	Гидравлический с ножным приводом. Для осмотра, покраски, замены колес и т.д. Грузоподъемность, кг – 2000. Высота подъема, мм – 990. Масса, кг – 302. Габаритные размеры, мм - 2562×1022×155	ТР
3.11	Подъемник четырехстоечный, П-178	Автоспецоборудование	Тип – электромеханический, платформенный. Грузоподъемность, кг – 3200. Высота подъема, мм – 1500. Масса, кг – 1130. Габаритные размеры, мм – 4700×3120×1840	ТР
3.12	Подъемник четырехстоечный, П-174	Автоспецоборудование	Тип – электромеханический, платформенный. Грузоподъемность, кг – 2500. Высота подъема, мм – 1500. Масса, кг – 870. Габаритные размеры, мм – 4700×2800×1735	ТР
3.13	Подъемник, П-180		Грузоподъемность, кг – 2500. Высота подъема, мм – 1800. Масса, кг – 870. Габаритные размеры, мм – 3350×1200×2605	ТР
3.14	Подъемник, П-25Н		Грузоподъемность, кг – 2500. Высота подъема, мм – 1700. Масса, кг – 760. Габаритные размеры, мм – 3420×1450×2605	ТР
3.15	Подъемник, П-157А	Автоспецоборудование	Грузоподъемность, кг – 2500. Высота подъема, мм – 1880. Масса, кг – 620. Габаритные размеры, мм – 3170×1000×2850	ТР
3.16	Подъемник, ПРЗ-01	Автоспецоборудование	Грузоподъемность, кг – 3000. Высота подъема, мм – 1860. Масса, кг – 750. Габаритные размеры, мм - 3418×1500×2554	ТР
3.17	Подъемник, П-102	Автоспецоборудование	Грузоподъемность, кг – 4000. Высота подъема, мм – 1800. Масса, кг – 650. Габаритные размеры, мм – 3060×1400×2404	ТР
3.18	Подъемник, ПГ-3М	Автоспецоборудование	Грузоподъемность, кг – 3000. Высота подъема, мм – 1870. Масса, кг – 630. Габаритные размеры, мм – 3100×900×3085	ТР
3.19	Подъемник, ПР-3	Автоспецоборудование	Грузоподъемность, кг – 3000. Высота подъема, мм – 1800. Масса, кг – 660. Габаритные размеры, мм – 3140×1500×2500	ТР
3.20	Подъемник, ПР-3-01	Псков. з-д Автоспецоборудование	Грузоподъемность, кг – 3000. Высота подъема, мм – 1800. Масса, кг – 750. Габаритные размеры, мм – 3140×1500×2635	ТР
3.21	Подъемник, ПЛД-3	Автоспецоборудование	Грузоподъемность, кг – 3000. Высота подъема, мм – 1800. Масса, кг – 605. Габаритные размеры, мм – 3020×1500×2570	ТР
3.22	Подъемник, ПЛД-3-01	Автоспецоборудование	Грузоподъемность, кг – 3000. Высота подъема, мм – 1800. Масса, кг – 805. Габаритные размеры, мм – 3150×1500×2570	ТР

№ п/п	Наименование, модель, марка, тип	Изготовитель	Краткие технические характеристики	Применение
3.23	Подъемник, ОП-ТО 9304М	Автоспецоборудование	Грузоподъемность, кг – 3000. Высота подъема, мм – 1850. Масса, кг – 780. Габаритные размеры, мм – 2565×3010×2605	ТР
3.24	Тележка с подъемной платформой, ПП-99	Дмитровский АРЗ	Для перемещения и подъема агрегатов автомобиля. Привод – гидравлический. Грузоподъемность, кг – 750. Габариты подъемной платформы, мм – 1000×515. Габаритные размеры, мм - 1420×664×1110	ТР
3.25	Транспортная тележка, ПГ-007		Для перевозки узлов и деталей машин. Масса, кг - 80. Габаритные размеры, мм - 1710×700 ×850	ТО, ТР
3.26	Тележка, ПТ-034		Для перевозки аккумуляторных батарей. Габаритные размеры, мм - 1150×500×720	ТО, ТР
3.27	Тележка, ПТ-010		Для транспортировки кислородных и ацетиленовых баллонов. Масса, кг - 70. Габаритные размеры, мм - 840×800×1290	ТР
3.28	Тележка, 6501-4023	Гремячинский завод «Автоспецоборудование»	Для перевозки баллонов с кислородом. Масса, кг - 20. Габаритные размеры, мм - 650×580×1600	ТО, ТР
4. Смазочно-заправочное оборудование				
4.1	Нагнетатель смазочный, С-104М	Кочубеевский завод «Автоспецоборудования»	Тип - стационарный, с электроприводом. Забор смазки производится непосредственно из тары. Количество обслуживаемых постов, ед. - 2. Рабочее давление, МПа - 35. Потребляемая мощность, кВт - 1,1. Масса, кг – 120. Габаритные размеры, мм - 1638×870×710	ТО, ТР
4.2	Нагнетатель смазочный, С321М	Кочубеевский завод «Автоспецоборудования»	Рабочее давление, МПа - 35. Потребляемая мощность, кВт - 1,1. Масса, кг - 50. Габаритные размеры, мм - 595×420×825	ТО, ТР
4.3	Нагнетатель смазочный, С-322	Кочубеевский завод «Автоспецоборудования»	Тип - пневматический, передвижной. Привод насоса – поршневой пневмонагнетатель. Давление подводимого воздуха, МПа - 0,8. Давление, развиваемое насосом, МПа – 40. Подача раздаточного пистолета, г/мин – 220. Вместимость бака, л - 63. Масса, кг - 37. Габаритные размеры, мм – 470×540×1120	ТО, ТР
4.4	Установка для заправки моторным маслом, С-227	Автоспецоборудование	Для заправки моторными маслами автомобильных двигателей. Тип – переносная, с ручным приводом. Насос – крыльчатый, двойного действия. Подача насоса на масле при 40 двойных ходов, л - 10. Высота всасывания насоса, м - 2. Длина раздаточного рукава, м - 4,0. Масса, кг - 18. Габаритные размеры, мм - 200×200×1390	ТО, ТР
4.5	Установка для заправки моторным маслом, С-239	Череповецкий завод «Автоспецоборудования»	Тип переносная, пневматическая, со счетчиком. Устанавливается на стандартную бочку. Высота всасывания насоса, м – 1,5. Длина раздаточного рукава, м - 4,0. Масса, кг – 13,5.	ТО, ТР

№ п/п	Наименование, модель, марка, тип	Изготовитель	Краткие технические характеристики	Применение
			Габаритные размеры, мм - 260×120×1125	
4.6	Установка передвижная для сбора отработанного масла, С-508	Автоспецоборудование	Тип – передвижная, для работы под автомобилем на подъемнике. Имеет индикатор наполнения бака. Емкость бака, л - 63. Масса, кг – 34. Габаритные размеры, мм – 730×550×1080	ТО, ТР
4.7	Колонка масло-раздаточная, 367М5	Автоспецоборудование	Для измерения количества масла при заправке двигателя. Тип – стационарный, с электроприводом. Класс точности счетчика – 0,5. Производительность, л/мин - 14. Высота всасывания, м – 2. Мощность электропривода, кВт – 1,1. Масса, кг – 60. Габаритные размеры, мм - 265×430×1200	ТО
4.8	Установка масло-раздаточная с электроподогревом, с дистанционным управлением, С-235Д	Череповецкий завод «Автоспецоборудования»	Для измерения количества масла с одновременным нагревом его и подачей из хранилища в картер автомобиля. Тип – стационарный, с электроприводом. Класс точности счетчика 0,5 Производительность, л/мин – 12. Высота всасывания, м - 1,1. Мощность электропривода, кВт – 3,5. Масса, кг - 271. Габаритные размеры, мм: колонки 550×515×1220; насосной станции 450×340×1560	ТО
4.9	Колонка масло-раздаточная, 367М5-Д	Череповецкий завод «Автоспецоборудования»	Тип – стационарный, с электроприводом. Класс точности счетчика 0,5. Производительность, л/мин - 10. Высота всасывания, м - 2. Мощность электропривода, кВт – 1,1. Масса, кг - 62. Габаритные размеры, мм: колонки 340×340×1200; насосной станции 510×360×390	ТО
4.10	Установка масло-раздаточная с электроподогревом, 3155 М1	Череповецкий завод «Автоспецоборудования»	Тип – стационарный, с электроприводом. Производительность, л/мин - 14. Высота всасывания, м – 1,6. Мощность электропривода, кВт – 3,5. Масса, кг - 265. Габаритные размеры, мм: колонки 550×515×1220; насосной станции 450×340×1560	ТО
4.11	Установка масло-раздаточная, С-231	Череповецкий завод «Автоспецоборудования»	Тип переносной, с электроприводом. Производительность, л/мин - 10. Высота всасывания, м – 2. Мощность электропривода, кВт – 1,1 Масса, кг - 52.	ТО
4.12	Пистолет для раздачи смазки, С-311М	Кочубеевский завод «Автоспецоборудования»	Длина шланга, м – 4. Присоединительная резьба – 18×1,5.	ТО, ТР
4.13	Установка заправочная для трансмиссионных масел, С-223-1	Автоспецоборудование	Для заправки агрегатов автомобилей трансмиссионными маслами. Может применяться для раздачи жидких масел. Тип передвижная с ручным приводом поршневого насоса Производительность за 1 такт, л - 0,075. Емкость бака, л - 40. Длина шланга, мм – 2000. Масса,	ТО

№ п/п	Наименование, модель, марка, тип	Изготовитель	Краткие технические характеристики	Применение
			кг – 20. Габаритные размеры, мм - 9540×720×1000	
4.14	Установка заправочная для моторных масел, С 223-1М	Автоспецоборудование	Для заправки двигателей автомобилей маслом из стандартных бочек. Тип передвижная, с ручным приводом насоса, со счетчиком общего расхода и разовой заправки. Производительность за 1 такт, л – 0,075. Емкость бака, л - 40. Длина шланга, мм – 2000. Масса, кг - 20. Габаритные размеры, мм - 540×730×1000	ТО
5. Компрессоры и воздухоподаточные устройства				
5.1	Компрессор, С-415М	Автоспецоборудование	Тип стационарный. Производительность, л/мин - 630. Конечное давление, МПа (кгс/см ²) - 1,0 (10). Потребляемая мощность, кВт - 5,5. Масса, кг - 310. Габаритные размеры, мм - 1750×600×1350	ТО, ТР
5.2	Компрессор, С-415М	Автоспецоборудование	Тип стационарный. Производительность, л/мин - 1000. Конечное давление, МПа (кгс/см ²) -1,0 (10). Потребляемая мощность, кВт - 11. Масса, кг - 480. Габаритные размеры, мм - 2100×700×1400	ТО, ТР
5.3	Компрессор, К-2	Бажецкий завод «Автоспецоборудования»	Тип передвижной. Производительность, л/мин - 630. Конечное давление, МПа (кгс/см ²) - 1,0 (10). Потребляемая мощность, кВт – 5,5. Масса, кг - 260. Габаритные размеры, мм – 1300×620×1250	ТО, ТР
5.4	Компрессор, С-416М	Бажецкий завод «Автоспецоборудования»	Тип стационарный. Производительность, л/мин - 1000. Конечное давление, МПа (кгс/см ²) - 1,0 (10). Потребляемая мощность, кВт - 11. Масса, кг - 480. Габаритные размеры, мм - 2100×700×1400	ТО, ТР
5.5	Компрессор, К-6	Бажецкий завод «Автоспецоборудования»	Тип передвижной. Производительность, л/мин - 100. Конечное давление, МПа (кгс/см ²) - 1,0 (10). Потребляемая мощность, кВт – 11. Масса, кг - 300. Габаритные размеры, мм – 1190×700×1200	ТО, ТР
5.6	Компрессор, К-3	Бажецкий завод «Автоспецоборудования»	Тип стационарный. Производительность, л/мин - 2000. Конечное давление, МПа (кгс/см ²) - 2,0 (20). Потребляемая мощность, кВт - 22. Масса, кг - 710. Габаритные размеры, мм - 2300×760×1500	ТО, ТР
5.7	Компрессор, К-11	Бажецкий завод «Автоспецоборудования»	Тип передвижной. Производительность, л/мин - 160. Конечное давление, МПа (кгс/см ²) - 2,0 20. Потребляемая мощность, кВт – 2,2. Масса, кг - 90. Габаритные размеры, мм - 900×490×800	ТО, ТР
5.8	Компрессор, К-12	Бажецкий завод «Автоспецоборудование»	Тип передвижной. Производительность, л/мин - 160. Конечное давление, МПа (кгс/см ²) - 1,0 (10). Потребляемая мощность,	ТО, ТР

№ п/п	Наименование, модель, марка, тип	Изготовитель	Краткие технические характеристики	Применение
			кВт – 2,2. Масса, кг - 90. Габаритные размеры, мм - 900× 490×800	
5.9	Компрессор, К-7	Бажецкий завод «Автоспецоборудование»	Тип стационарный. Производительность, л/мин - 160. Конечное давление, МПа (кгс/см ²) - 1,0 (10). Потребляемая мощность, кВт – 2,2. Масса, кг - 90. Габаритные размеры, мм - 900× 490×800	ТО, ТР
5.10	Компрессор передвижной, С-412М	Бажецкий завод «Автоспецоборудование»	Тип передвижной. Производительность, л/мин 160. Конечное давление, МПа (кгс/см ²) 1,0 (10). Потребляемая мощность, кВт – 2,2. Масса, кг 72. Габаритные размеры, мм 750×400×550	ТО, ТР
5.11	Компрессор, МК-3	Бажецкий завод «Автоспецоборудование»	Тип передвижной. Производительность, л/мин - 160. Конечное давление, МПа (кгс/см ²) - 0,8 (8). Потребляемая мощность, кВт – 1,1. Масса, кг - 40. Габаритные размеры, мм - 660×400×600	ТО, ТР
5.12	Пистолет для обдува деталей сжатым воздухом, С-417	Йошкар-Олинский завод «Автоспецоборудование»	Давление сжатого воздуха, МПа (кгс/см ²) – 0,4-1,0; (4-10). Максимальный расход воздуха, л/мин – 250. Масса, кг – 40. Габаритные размеры, мм - 660×400×600	ТР
5.13	Колонка воздухо-раздаточная, С-411М	Псковский завод «Автоспецоборудование»	Стационарная, автоматическая для легковых автомобилей. Давление подводимого воздуха, МПа (кгс/см ²) – 0,4, (4). Масса, кг – 12,5. Габаритные размеры, мм - 250×240×400	ТО
6. Контрольно-диагностическое оборудование и приборы				
6.1. Оборудование для оценки технического состояния автомобилей и автобусов				
6.1	Линия технического контроля ЛТК-1Г	«Автогрансборудование» НПФ «Мета»	Для оценки технического состояния грузовых автомобилей при проведении ГТО. Оснащена персональным компьютером, пультом ДУ. В комплект входят: стенд контроля тормозных систем СТС-10, прибор контроля тормозных пневмоприводов К-235М, прибор контроля люфта рулевого управления К-256, прибор контроля света фар ОП, газоанализатор автотест СО-СН-Д, прибор контроля светопропускания стекол Блик. Нагрузка на ось, кг – до 10000. Ширина колеи, мм – 1500-2160. Диаметр колес, мм – 928-1300. Производительность, авт./смену – 30. Потребляемая мощность, кВт – 45,0	Д, ТО, ТР
6.2	Тяговый стенд, К-485БМ	Новгородский завод ГАРО	Тип – стационарный, роликовый, силовой, автоматизированный. Максимальная масса автомобиля, кг – 4000. Диапазон измерений: тяговой силы, Н – 0-2500; скорости, км/час – 0-150; времени, с – 0-99,9; давление подводимого воздуха, МПа (кгс/см ²) 0,4-1,0 (4-10). Расход сжатого воздуха, м ³ /час – 1,6. Потребляемая мощность, кВт – 3,0. Масса, кг -	ТО, ТР

№ п/п	Наименование, модель, марка, тип	Изготовитель	Краткие технические характеристики	Применение
			2210. Габаритные размеры опорного устройства, мм - 3360×1040×570	
6.3	Комплект диагностический для легковых автомобилей, К-516	Автотрансоборудование	Тип стационарный. Для проверки тягово-экономических показателей, расхода топлива, состояния цилиндро-поршневой группы и газораспределительного механизма, системы зажигания и электрооборудования. В комплект входят: тяговый стенд К-485БМ, приборы К-518-03, К272М, К-52, ПА10, Э-107, Э-243, расходомер и др. Давление подводимого воздуха, МПа (кгс/см ²) - 0,4-1,0 (4-10). Расход сжатого воздуха, м ³ /час – 1,6. Потребляемая мощность, кВт – 3,0. Масса, кг - 2700.	ТО, ТР
6.2. Оборудование для оценки технического состояния двигателей				
6.4	Мотортестер, МТ-5	Новгородский завод ГАРО	Тип – переносной, электронный. Предназначен для диагностирования бензиновых двигателей с числом цилиндров от 2 до 8. Измеряемые параметры: частота вращения коленчатого вала двигателя, первичное напряжение, вторичное напряжение, сопротивление постоянному току, угол замкнутого состояния контактов, угол опережения зажигания. Потребляемая мощность, кВт – 0,1. Масса, кг – 25. Габаритные размеры, мм - 630×425×300	ТО, ТР
6.5	Мотортестер, М 1-2	НПО «Гранстехника», Беларусь	Тип – переносной, электронный. Предназначен для диагностирования бензиновых двигателей с числом цилиндров от 2 до 8. Измеряемые параметры: частота вращения коленчатого вала двигателя, первичное напряжение, вторичное напряжение, сила постоянного тока, сопротивление постоянному току, угол замкнутого состояния контактов, угол опережения зажигания, асинхронизм искробразования, относительную компрессию по цилиндрам, эффективную мощность двигателя, мощность механических потерь. Потребляемая мощность, кВт – 0,08. Масса, кг – 15. Габаритные размеры, мм 550×500×280	ТО, ТР
6.6	Мотортестер М2-2	НПО «Гранстехника», Беларусь	Тип – переносной, электронный. Предназначен для диагностирования бензиновых двигателей с числом цилиндров от 2 до 8. Позволяет контролировать параметры: впрыск топлива и подключаться к диагностическому разъему различных автомобилей. Измеряемые параметры: частота вращения коленчатого вала двигателя, первичное напряжение, вторичное напряжение, сила постоянного тока, сопротивление постоянному току, угол	ТО, ТР

№ п/п	Наименование, модель, марка, тип	Изготовитель	Краткие технические характеристики	Применение
			замкнутого состояния контактов, угол опережения зажигания, асинхронизм искрообразования, относительную компрессию по цилиндрам, угол опережения начала подачи топлива. Потребляемая мощность, кВт – 0,08. Масса, кг – 15. Габаритные размеры, мм - 550×500×280	
6.7	Анализатор, К-518-03	Новгородский завод ГАРО	Для проверки и регулировки 2,4,6,8 – цилиндровых двигателей. Измеряемые параметры: частота вращения коленчатого вала двигателя, первичное напряжение, вторичное напряжение, сила постоянного тока, сопротивление постоянному току, угол замкнутого состояния контактов, угол опережения зажигания, асинхронизм искрообразования. Напряжение питания, В – 220. Масса, кг – 70. Габаритные размеры, мм - 1010×605×1540	ТО, ТР
6.8	Тестер диагностический автомобильный, ДСТ – 2	Автотрансоорудование	Тип – переносной, электронный. Для диагностики двигателей, оснащенных системами электронного впрыска топлива. Основные функции: считывание системных данных и обработка кордов неисправностей на русском языке, управление реле бензонасоса, лампой «Контроль двигателя», реле кондиционера, соленоидом рециркуляции выхлопных газов, форсунками, уровнем «СО», потонциометром октанкоррекции и др.	ТО, ТР
6.9	Комплект диагностический, КАД-300		Для диагностики и регулировки бензиновых и дизельных двигателей легковых, грузовых автомобилей и автобусов. Тип – передвижной, электронный. Оснащен IBM компьютером. Измеряемые параметры: относительная компрессия по цилиндрам, частота вращения коленвала, угол замкнутого состояния контактов, асинхронизм искрообразования, угол опережения зажигания, напряжение постоянного тока на аккумуляторной батарее и клемме катушки зажигания, вторичное напряжение, силу постоянного тока, электрическое сопротивление постоянному току. Потребляемая мощность, кВт – 0,25. Масса, кг – 120. Габаритные размеры, мм - 760×670×1935	ТО, ТР
6.10	Компрессометр, 179	Казанский завод «Автотрансоорудование»	Для проверки компрессии в цилиндрах. Тип – ручной, переносной. Фиксация стрелки манометра с помощью обратного клапана. Пределы измерений, МПа, (кгс/см ²) - до 1,0 (10). Масса, кг – 0,82. Габаритные размеры, мм - 365×70×170	ТО, ТР

№ п/п	Наименование, модель, марка, тип	Изготовитель	Краткие технические характеристики	Применение
6.11	Компрессометр, К-52	Казанский завод «Автотрансоборудование»	Для проверки компрессии в цилиндрах. Тип – ручной, переносной. Фиксация стрелки манометра с помощью обратного клапана. Пределы измерений, МПа, (кгс/см ²) - до 1,0 (10). Масса, кг – 0,9. Габаритные размеры, мм - 360×65×165	ТО, ТР
6.12	Пневмотестер, К-272М	Новгородский завод ГАРО	Для проверки герметичности ЦПГ и клапанов карбюраторных и дизельных двигателей. Не только выявляет снижение компрессии, но и выявляет причину. Рабочее давление, МПа - 0,16. Давление подаваемого воздуха, МПа - – 0,25...0,80. Габаритные размеры, мм - 140×70×515	ТО, ТР
6.13	Стенд для обкатки и испытания ДВС, С-276	Электрогорский опытно-экспериментальный завод	Для холодной приработки, горячей обкатки без нагрузки и под нагрузкой двигателей ЗМЗ. Принцип нагружения – динамический. Потребляемая мощность, кВт – 18. Габаритные размеры, мм - 2120×950×884	ТО, ТР
6.14	Стенд для обкатки и испытания ДВС, С-276-04 универсальный	Электрогорский опытно-экспериментальный завод	Для холодной приработки, горячей обкатки без нагрузки и под нагрузкой двигателей ЗМЗ, ВАЗ, включая иномарки, а также для обкатки без нагрузки агрегатов: мостов, КПП, раздаточных коробок. Принцип нагружения – динамический. Потребляемая мощность, кВт – 18. Габаритные размеры, мм - 2280×815×1320	ТО, ТР
6.15	Прибор для ремонта карбюраторов, ППК	Новгородский завод ГАРО	Измеряет все основные параметры карбюратора: герметичность топливного клапана, уровень топлива в поплавковой камере, производительность ускорительного насоса, пропускную способность жиклеров. Обслуживает любые модели карбюраторов отечественных и импортных, легковых и грузовых автомобилей, автобусов и прерусковых двигателей для дизелей. Давление подачи бензина, МПа – 0,02...0,03. Масса, кг – 24. Габаритные размеры, мм - 450×345×640	ТР
6.16	Прибор для проверки карбюраторов, К-6		Для проверки герметичности топливного клапана, уровня топлива в поплавковой камере, производительности ускорительного насоса. Стационарный, пневмогидравлический. Давление воздуха в системе, МПа – 0,02...0,03. Габаритные размеры, мм - 410×365×522	ТР
6.17	Прибор проверки карбюратора, Карат – 4.		Для проверки герметичности топливного клапана, уровня топлива в поплавковой камере, производительности ускорительного насоса. Стационарный, пневмогидравлический. Давление воздуха в системе, МПа –	ТР

№ п/п	Наименование, модель, марка, тип	Изготовитель	Краткие технические характеристики	Применение
			0,02...0,03. Масса, кг – 12. Габаритные размеры, мм - 410×365×522	
6.18	Прибор для проверки карбюраторов, К-7		Для измерения пропускной способности жиклеров. Тип – стационарный, пневмогидравлический. Рабочая жидкость – вода, очищенная от механических примесей. Объем заливаемой воды, л - 5. Давление подачи воды, мм водяного столба – 1000. Масса, кг – 32. Габаритные размеры, мм - 537×170×1870	ТР
6.19	Прибор для проверки бензонасосов на автомобиле, 527 Б		Проверяемые параметры: максимальное развиваемое давление и герметичность впускных клапанов. Пределы измерения, МПа (кгс/см ²) - 0-0,1 (0-1,0). Масса прибора в комплекте, кг – 1,84. Габаритные размеры, мм - 320×190×100	ТР
6.20	Стенд контрольно-испытательный, Э-242	Новгородский завод ГАРО	Тип – стационарный. Для проверки: стартеров мощностью до 11 кВт, генераторов мощностью до 6,5 кВт. Диапазон измерения: напряжение, В 0-80, сила тока, А 0-1500. Частоты вращения, об/мин – 2000-10000. Потребляемая мощность, кВт – 20. Масса, кг – 450. Габаритные размеры, мм - 800×1000×1530	
6.21	Комплект изделий для очистки и проверки свечей зажигания, Э-203	Новгородский завод ГАРО	Тип – настольный. Комплект включает в себя 2 изделия: пневматическое приспособление для очистки Э-203О и прибор для проверки Э-203П свечей зажигания	ТР
6.22	Стробоскоп, Э-243	Новгородский завод ГАРО	Для контроля и регулировки угла опережения зажигания бензиновых двигателей, проверки работоспособности центробежного и вакуумного регуляторов опережения. Напряжение питания, В – 12. Потребляемая мощность, Вт – 20. Масса, кг – 1,0. Габаритные размеры, мм - 235×56×47	ТР
6.23	Стробоскоп, Джет-Дизель	Автотрансборудование	Для контроля и регулировки угла опережения впрыска топлива дизельных двигателей. Напряжение питания, В – 12/24. Масса, кг – 0,2. Габаритные размеры, мм - 150×30×30	ТР
6.3. Оборудование для диагностирования передних мостов				
6.24	Линейка для проверки схождения колес автомобилей, К-624	Автотрансборудование	Тип – телескопическая, ручная. Диапазон измерений, мм - 1069-1860. Диапазон показаний, мм -15...+20. Масса, кг – 13. Габаритные размеры, мм - 1069×33×45,5	ТО
6.25	Стенд для проверки и регулировки углов установки колес, К-628		Тип – электронный, стационарный. Диапазон измерений углов, град: развала ± 7 схождения ± 7 оси поворота колес ± 42. Масса, кг - 220	ТО
6.26	Стенд для провер-	Автотрансобо-	Тип – лазерный. Для легковых автомобилей с	

№ п/п	Наименование, модель, марка, тип	Изготовитель	Краткие технические характеристики	Применение
	ки углов установки передних колес легковых автомобилей, Вектор-1	рудование	диаметром обода колес 12-16 дюймов. Стенд устанавливается на канаве. Потребляемая мощность, Вт – 60. Масса, кг – 50.	
6.27	Компьютерная диагностическая система, КДС-5	Автотрансборудование	Тип – стационарный. Для контроля и регулировки углов установки колес легковых автомобилей. Напряжение питания, В – 220.	ТО
6.28	Линейка для проверки схождения колес автомобилей ПСК-ЛГ	Йошкар-Олинский завод «Автоспецборудование»	Тип – телескопическая, ручная. Диапазон измерений, мм - 1050-1340; 1480-1820. Диапазон показаний, мм -10...+10. Предел допустимой погрешности, мм $\pm 0,5$. Цена деления шкалы, мм - 1.	ТО
6.29	Стенд для регулировки углов установки колес, СКО-1	Автотрансборудование	Тип – оптико-механический. Для легковых автомобилей с диаметром обода колес 12-16 дюймов. Основные проверки и регулировки: схождение, развал, продольный уклон оси поворота. Дополнительные проверки: поперечный наклон оси.	ТО
6.30	Прибор для контроля суммарного люфта рулевого управления, К-526	Автотрансборудование	Тип – электронный. Метод измерения заключается в определении угла поворота рулевого колеса. Диапазон диаметров обслуживаемых колес, мм – 360-550. Напряжение питания, В – 12. Масса, кг – 3. Габаритные размеры, мм - 415×145×127	
6.31	Люфтомер рулевого управления, К-524	«Автоспецборудование», г. Сергиев Посад	Для контроля суммарного люфта рулевых управлений. Тип – механический. Метод измерения заключается в определении угла поворота рулевого колеса при заданном усилии. Диапазон диаметров обслуживаемых рулевых колес, мм – 360...550. Диапазон диаметров обслуживаемых рулевых колес, мм – 360...550. Диапазон измерения люфта, град – 0 – 30. Масса, кг – 0,7. Габаритные размеры, мм – 363×115×140	
6.4. Стенды для диагностирования тормозных систем автотранспортных средств				
6.32	Стенд тормозной, К-486	Новгородский завод ГАРО	Для диагностирования тормозных систем автомобилей, микроавтобусов. Тип – стационарный, роликовый, электропневматический. Начальная скорость торможения, км/ч – 2. Давление сжатого воздуха питания, МПа – 0,4...0,6. Потребляемая мощность, кВт – 12,0. Масса, кг – 580. Габаритные размеры, мм - 3390×810×3700	
6.33	Стенд тормозной, СТС-2	Новгородский завод ГАРО	Для диагностирования тормозных систем автомобилей, микроавтобусов. Тип – стационарный, роликовый, электронный на базе компьютера. Нагрузка на ось, кг – 2000. Ширина колеи, мм – 1200-1820. Диаметр колес, мм – 580-790. Начальная скорость торможения, км/ч – 2. Потребляемая мощность, кВт – 15,0. Масса, кг – 990. Габаритные размеры,	

№ п/п	Наименование, модель, марка, тип	Изготовитель	Краткие технические характеристики	Применение
			мм - 1500×680×300	
6.34	Стенд тормозной, СТМ-3500	НПФ «Мета»	Для диагностирования тормозных систем автомобилей, микроавтобусов. Тип – стационарный, роликовый. Измеряет удельную тормозную силу, время срабатывания тормозных систем, коэффициент осевой неравномерности тормозных систем.	
6.35	Стенд тормозной, СТС-10		Для диагностирования тормозных систем грузовых автомобилей, автобусов и автопоездов с нагрузкой на ось, кг - 10000, шириной колеи, мм - 1500-2160, с диаметром колес, мм 928-1300. Тип – стационарный, роликовый, электронный на базе компьютера. Нагрузка на ось, кг - 10000. Начальная скорость торможения, км/час - 2. Диапазон измерения тормозной силы, кН - 0-30. Потребляемая мощность, кВт - 45,0. Масса, кг - 1120 Габаритные размеры опорного устройства, мм - 1500×1500×900	
6.36	Прибор для проверки эффективности тормозной системы. Эфтор		Тип – электронный, переносной. Устанавливаются в кабине водителя. Измеряемые показатели: установившееся замедление, усилие нажатия на педаль, тормозной путь, время срабатывания тормозной системы. Напряжение питания, В – 12. Масса, кг – 0,65	ТО
6.37	Прибор для проверки эффективности тормозной системы. «Эффект»		Тип – электронный, переносной. Устанавливаются в кабине водителя. Измеряемые показатели: установившееся замедление, усилие нажатия на педаль, тормозной путь, время срабатывания тормозной системы, боковой занос автомобиля при торможении. Напряжение питания, В – 12. Масса, кг – 0,7	ТО
6.38	Прибор для регулировки и проверки фар, «Свет»		Тип – передвижной, оптический. Для определения направления светового потока, проверки силы света автомобильных фар и диагностирования параметров указателей поворотов (количество проблесков, время от момента включения до первого проблеска, отношение длительности проблесков к периоду их следования). Максимальная высота установки оптической камеры, мм – 1200. Масса, кг – 40. Габаритные размеры, мм - 900×730×1308	ТО
6.39	Прибор для регулировки и проверки фар, ОП	Автотрансборудование	Тип – передвижной, оптический, с щелевым устройством ориентации. Четыре фотоприемника. Расстояние от линзы прибора до фары, мм – 300-400. Контроль силы света фар: «ближний», «дальний», противотуманные. Напряже-	ТО

№ п/п	Наименование, модель, марка, тип	Изготовитель	Краткие технические характеристики	Применение
			ние питания, В – 1,5. Масса, кг – 35. Габаритные размеры, мм - 660×590×1770	
6.40	Прибор для регулировки и проверки фар, К-310	Автотрансоборудование	Тип – передвижной, оптический. Высота установки оптической камеры, мм: минимальная – 300, максимальная – 1150. Масса, кг – 40. Габаритные размеры, мм - 900×730×1308	ТО
6.41	Прибор для диагностики внешних световых приборов, ПРАФ-8	Автотрансоборудование	Тип стационарный. Для контроля направления светового пучка фар всех типов светораспределителей, осевой силы света фонарей и фар всех режимов освещения, времени от момента включения указателя поворота до появления проблеска, частоты следования проблесков указателей поворота, соотношение длительности горения ко времени цикла работы фонаря указателя поворота. Высота установки оптической камеры, мм: минимальная – 250, максимальная – 1200. Масса, кг – 30. Габаритные размеры, мм 1700×600×300	ТО
6.42	Измеритель светового коэффициента пропускания стекол, «Блик»	Автотрансоборудование	Для измерения величины светового пропускания стекол наземного транспорта. Диапазон измерения, % – 50-100. Погрешность измерения, % – 5. Напряжение питания, В – 12. Потребляемая мощность, Вт – 6. Масса, кг – 1,5. Габаритные размеры, мм - 75×155×220	ТО
6.6. Устройства для технического обслуживания и ремонта аккумуляторных батарей				
6.43	Пробник аккумуляторный, Э-108	Новгородский завод ГАРО	Тип – переносной, ручной. Для проверки работоспособности свинцовых стартерных аккумуляторных батарей емкостью, А×ч - 190. Сопротивление нагрузки, Ом при проверке аккумуляторов: емкостью, А×ч - 45-100 – 0,0126; емкостью, А×ч 100-145 – 0,0078. Масса, кг – 0,7. Габаритные размеры, мм - 170×115×165	ТО
6.44	Установка для ускоренной зарядки аккумуляторных батарей, Э-411	Псковский завод «Автоспецоборудование»	Тип передвижной. Для ускоренного и предпускового заряда аккумуляторных батарей, номинальным напряжением 12 В, емкостью 45-190 А*ч и для питания цепи стартера мощностью до 1,6 кВт при пуске двигателей. Потребляемая мощность, кВт - 3,6. Масса, кг – 79. Габаритные размеры, мм 455×400×848	ТР
6.45	Пусковое устройство, Э-312	Новгородский завод ГАРО	Тип передвижной. Для питания цепи стартера мощностью до 3,3 кВт при напряжении 12 В или до 11 кВт при напряжении 24 В при пуске двигателей Потребляемая мощность, кВт - 16. Масса, кг - 150. Габаритные размеры, мм - 1035×660×1000	ТР
6.46	Тележка аккумуляторная, 536М	Новгородский завод ГАРО	Тип – передвижной. Для питания цепи стартера мощностью до 5 кВт при напряжении 12 В или пуска двигателей. Комплектуется двумя аккумуляторными батареями емкостью от 90 до 132	ТР

№ п/п	Наименование, модель, марка, тип	Изготовитель	Краткие технические характеристики	Применение
			А*ч. Потребляемая мощность, кВт – 0,7. Масса, кг – 150. Габаритные размеры, мм - 1360×700×1000	
6.47	Устройство УПЗ	Новгородский завод ГАРО	Для запуска двигателей и заряда аккумуляторных батарей легковых автомобилей. Регулировка зарядного тока, форсированный предпусковой подзаряд током, до 30 А. Номинальное напряжение, В 12. Зарядный ток, А 6,3. Пусковой ток, А - 200 Потребляемая мощность, кВт - 3,5. Масса, кг - 30. Габаритные размеры, мм - 330×820×280	ТР
6.48	Зарядное устройство ЗУ-1М	Новгородский завод ГАРО	Для заряда свинцовых стартерных аккумуляторных батарей емкостью 55-190 А×ч. Количество одновременно заряжаемых батарей от 1 до 6. Потребляемая мощность, кВт - 1,5. Масса, кг - 36. Габаритные размеры, мм - 400×330×270	ТР
6.49	Зарядное устройство УЗ-1	Гремячинский завод «Автоспецоборудование»	Для заряда свинцовых стартерных аккумуляторных батарей емкостью до 180 А×ч. Количество одновременно заряжаемых батарей от 1 до 4. Масса, кг - 28. Габаритные размеры, мм - 480×320×230	ТР
6.50	Зарядное устройство АЗУ-Н	Автотрансоборудование	Для заряда свинцовых стартерных аккумуляторных батарей напряжением 6,12,24 В. Автоматизированное. Количество одновременно заряжаемых батарей с различными напряжениями от 1 до 4. Масса, кг – 120. Габаритные размеры, мм - 990×550×630	ТР
6.51	Комплект приспособлений для аккумуляторных батарей, Э-412	Новгородский завод ГАРО	Тип переносный. Для обслуживания стартерных аккумуляторных батарей емкостью 45-190 А×ч и номинальным напряжением 12 В непосредственно на автомобиле. В комплект входят: пробник аккумуляторный Э-107, емкость на 2,5 л, 2 гаечных ключа, приспособление для снятия клейм, зачистки клейм и переноски аккумуляторов. Обеспечивает измерение напряжения батареи под нагрузкой, без нагрузки; определение и корректировку плотности электролита, снятие наконечников проводов с выводов батарей и их очистку. Масса, кг - 6,5. Габаритные размеры, мм - 320×210×300	ТО
6.52	Комплект приспособлений для технического обслуживания аккумуляторных батарей, КИ-389	ОАО «Челябинский электромеханический завод»	Для проведения полного объема технического обслуживания и мелкого ремонта без разборки аккумуляторных батарей. В состав комплекта входят устройство для получения дистиллированной воды, нагрузочная вилка, ареометр для проверки плотности электролита, трубка для проверки уровня электролита, термометр, комплект шаблонов для восстановления выводных клейм аккумуляторов, приспособление для пе-	ТО, ТР

№ п/п	Наименование, модель, марка, тип	Изготовитель	Краткие технические характеристики	Применение
			реноски аккумуляторов, электропаяльник, воронка, мензурка, палочка для перемешивания электролита, футляр, защитные очки, защитная одежда, Масса, кг - 41. Размеры, мм - 900×300×420	
6.53	Пробник аккумуляторный, Э-107	Новгородский завод ГАРО	Тип переносный, ручной. Для проверки работоспособности свинцовых стартерных аккумуляторных батарей емкостью от 55 до 190 А×ч со скрытыми межэлементными соединениями, а также для проверки генераторных установок. Номинальное напряжение проверяемой батареи, В - 12. Сопротивление нагрузки, Ом -0,1 ± 10 %. Масса, кг – 0,9. Габаритные размеры, мм-170×120×165	ТО
6.54	Устройство для получения дистиллированной воды, АТУ-13506	ОАО «Челябинский электромеханический завод»	Для получения технической дистиллированной воды. Потребляемая мощность, кВт – 3,5. Производительность, л/ч – 10. Расход воды на охлаждение, л/ч – 120. Габаритные размеры, мм - 220×335×790	ТР
6.55	Устройство для получения дистиллированной воды, серии ДЭ	Автотрансоборудование	Для получения технической дистиллированной воды. Потребляемая мощность, кВт – 3,0-17,0. Производительность, л/ч – 4-25. Расход воды на охлаждение, л/ч – 160-350.	ТР
6.56	Выпрямитель ВЗПА 103	Автотрансоборудование	Для зарядки аккумуляторных батарей емкостью до 180 А×ч, кратковременного предпускового заряда непосредственно на автомобиле запуска двигателя автомобиля. Количество одновременно заряжаемых батарей, шт – 2. Потребляемая мощность, кВт – 1,5. Масса, кг – 60. Габаритные размеры, мм - 350×170×650	
6.7. Установки и приборы для проверки и регулировки газовой аппаратуры автотранспортных средств				
6.57	Стенд для обкатки и испытания двигателей внутреннего сгорания, С-276-05	Электрогорский опытно-экспериментальный завод	Предназначен для холодной приработки, горячей обкатки без нагрузки и под нагрузкой двигателей ЗИЛ-130/575, ЗМЗ24/53.'66'672, УМЗ, ВАЗ и др., включая иномарки, а также обкатки без нагрузки агрегатов: мостов, КПП, раздаточных коробок. Принцип нагружения – динамический. Потребляемая мощность, кВт - 18. Габаритные размеры, мм - 2280×845×1320	ТР
6.58	Установки для проверки и регулировки газовой аппаратуры автомобилей, К-277	Автотрансоборудование	Тип пневматический, с передвижным пультом управления. Для проверки аппаратов системы питания автомобилей, работающих на сжатом и природном газе, без их снятия. Давление воздуха, подводимого к пульту, МПа 18,0-20,0. Потребляемая мощность, кВт - 0,5. Масса, кг - 180. Габаритные размеры, мм - 1430×620×1580	ТО

№ п/п	Наименование, модель, марка, тип	Изготовитель	Краткие технические характеристики	Применение
6.59	Установки для проверки и регулировки газовой аппаратуры автомобилей, К-278	Автотрансоборудование	Тип пневматический, с передвижным пультом управления. Для проверки аппаратов системы питания автомобилей, работающих на сжатом и природном газе, без их снятия. Потребляемая мощность, кВт – 10,0. Масса, кг - 770. Габаритные размеры, мм - 1200×620×1510	
6.60	Тележка 6501-4022	Гремячинский завод «Автоспецоборудование»	Для перевозки баллонов с сжиженным газом «пропан». Масса, кг – 18. Габаритные размеры, мм – 550×480×1250	ТО
6.8. Газоанализаторы для измерения содержания токсичности в отработавших газах				
6.61	Газоанализатор, автотест СО-СН-МП	Автотрансоборудование	Тип переносной. Для измерения содержания СО, СН в отработавших газах двигателя и частоты вращения коленвала двигателя. Напряжение питания, В - 12,6/220. Потребляемая мощность, кВт - 9,8. Масса, кг - 3,8. Габаритные размеры, мм - 290×95×250	ТО
6.62	Газоанализатор, автотест СО-СН-Д	Автотрансоборудование	Тип переносной. Для измерения содержания СО, СН в выхлопных газах двигателя и частоты вращения коленвала двигателя, измерения дымности в отработавших газах дизельных двигателей. Напряжение питания, В - 12,6/220. Потребляемая мощность, кВт - 9,8. Масса, кг - 4,8. Габаритные размеры, мм - 290×95×250	ТО
6.63	Газоанализатор, автотест ГИ-АМ-27	Автотрансоборудование	Тип переносной. Для измерения содержания СО, СН, NO, NO ₃ , SO ₂ ; в выхлопных газах двигателя, и частоты вращения коленвала двигателя. Напряжение питания, В - 12,6/220. Масса, кг - 10. Габаритные размеры, мм - 525×350×195	ТО
6.64	Газоанализатор, автотест АС-КОН-01	Автотрансоборудование	Тип переносной, малогабаритный. Для измерения СО, СН, об/мин. Напряжение питания, В - 220. Масса, кг - 20. Самодиагностика работоспособности, надежная система влагоотделения.	
6.65	Тележка 6501-4022	Гремячинский завод «Автоспецоборудование»	Для перевозки баллонов с сжиженным газом «пропан». Масса, кг – 18. Габаритные размеры, мм - 550×480×1250	ТО
7. Слесарный инструмент и приспособление				
7.1	Комплект ключей гаечных с открытым зевом, И-153	Казанский завод «Автоспецоборудование»	Количество ключей в комплекте, шт. - 9. Размеры ключей, мм – 7-30. Масса в упаковке, кг - 1,7. Габаритные размеры по упаковке, мм - 335×160×80	ТО, ТР
7.2	Комплект ключей гаечных с открытым зевом, КГД-5	Автоспецоборудование	Количество ключей в комплекте, шт. - 7. Размеры ключей, мм – от 8 до 24. Масса в упаковке, кг – 1,5.	ТО, ТР
7.3	Комплект ключей гаечных кольце-	Казанский завод «Автоспец-	Количество ключей в комплекте, шт. – 9. Размеры ключей, мм – от 7 до 30. Масса в упаков-	ТО, ТР

№ п/п	Наименование, модель, марка, тип	Изготовитель	Краткие технические характеристики	Применение
	вых, И-154	оборудование»	ке, кг – 1,5. Габаритные размеры по упаковке, мм - 320×140×60	
7.4	Комплект торцевых ключей, 336-М1	Казанский завод «Автоспецоборудование»	Содержит 14 торцевых головок размером от 10 до 27 мм и 6 приводных устройств. Масса, кг – 4,3	ТО, ТР
7.5	Комплект торцевых ключей, 2336-М2	Казанский завод «Автоспецоборудование»	Содержит 11 торцевых головок размером от 10 до 27 мм и 2 приводных устройств. Масса, кг – 2,5	ТО, ТР
7.6	Комплект торцевых ключей, И-157		Содержит 29 торцевых головок размером от 10 до 12 мм и 5 приводных устройств	ТО, ТР
7.7	Комплект торцевых ключей, И-156		Содержит 29 торцевых головок размером от 7 до 24 мм. Масса, кг – 2,8	ТО, ТР
7.8	Набор механика малый, И-133	Казанский завод «Автоспецоборудование»	Содержит 19 предметов. Размеры ключей, мм – от 7 до 22. Масса, кг – 3,0	ТО-1, ТО-2ТР
7.9	Набор автомеханика (средний), И-132	Казанский завод «Автоспецоборудование»	Содержит 28 предметов. Размеры ключей, мм – от 7 до 27. Масса, кг – 5,0	ТО-1, ТО-2ТР
7.10	Набор автомеханика (большой) И-148	Казанский завод «Автоспецоборудование»	Содержит 44 предмета. Размеры ключей, мм – от 7 до 32 мм. Масса, кг – 12,0	ТО-1, ТО-2ТР
7.11	Набор автолюбителя, И-155	Казанский завод «Автоспецоборудование»	Содержит 17 предметов. Размеры ключей, мм – от 6 до 14.	ТО-1, ТО-2ТР
7.12	Инструмент для ТО и ремонта рулевых управлений автомобилей с гидроусилителем, И-135	Казанский завод «Автоспецоборудование»	Содержит инструмент 51 наименования для ТО и ремонта гидроусилителей рулевых управлений автомобилей ЗИЛ, КамАЗ, МАЗ, ПАЗ, ЛиАЗ. Масса с футляром, кг – 35. Габаритные размеры, мм - 550×260×162	ТО, ТР
7.13	Инструмент для ТО и ремонта аппаратуры газобаллонных автомобилей, И-139	Казанский завод «Автоспецоборудование»	Содержит инструмент 20 наименования для ТО и ремонта газобаллонной аппаратуры. Масса с футляром, кг – 8,5. Габаритные размеры, мм - 460×225×76.	ТО, ТР
7.14	Комплект инструмента для обслуживания и ремонта электрооборудования И-151	Казанский завод «Автоспецоборудование»	Содержит инструмент – 40 наименований. Габаритные размеры, мм – 410×120×120	ТО, ТР
7.15	Комплект инструмента слесаря-карбюраторщика, 2445М	Казанский завод «Автоспецоборудование»	Покупной. Содержит 20 инструментов. Габаритные размеры, мм – 360×90×80	ТО, ТР
7.16	Ключ с контролируемым кру-	Йошкар-Олинский завод	Для затяжки гаек и болтов торцовыми ключами с присоединительным квадратом 12,5 мм с оп-	ТО, ТР

№ п/п	Наименование, модель, марка, тип	Изготовитель	Краткие технические характеристики	Применение
	тящим моментом, К-140	«Автоспецоборудование»	ределенным крутящим моментом. Допускаемая погрешность, Н×м – 5,0. Габаритные размеры, мм - 545×120×59	
7.17	Набор приспособлений и инструментов для правки кузовов, И-332	Автотрансоборудование	Содержит 72 предмета. Состоит из гидравлического насоса с ручным приводом, силовых цилиндров, специальных приспособлений для правки методом распора и сжатия, инструментов для окончательной правки кузова автомобиля. Усилие развиваемое гидроцилиндром, кН – 100. Масса, кг – 105. Габаритные размеры, мм - 750×420×780	ТР
7.18	Набор приспособлений и инструментов для ручной правки кузова, И-331	Казанский завод «Автоспецоборудование»	В набор входят 14 предметов: киянка резиновая, рихтовальные молотки, рашпиль, наковальни, оправки, лопатка, пробойник. Масса набора, кг – 18,0. Габаритные размеры, мм - 560×270×170	ТО, ТР
7.19	Гайковерт для гаек колес, И-330	Гремячинский завод «Автоспецоборудование»	Тип – передвижной, электромеханический, инерционно-ударный. Максимальный крутящий момент затяжки, Н×м – 1176. Потребляемая мощность, кВт – 0,55. Габаритные размеры, мм - 1100×650×1100	ТО-2, ТР
7.20	Приспособление для снятия пружин клапанов	Гремячинский завод «Автоспецоборудование»	Для двигателей автомобиля «ВАЗ». Масса, кг – 2,0. Габаритные размеры, мм - 390×100×190	ТР
7.21	Приспособление для разборки карданных шарниров	Гремячинский завод «Автоспецоборудование»	Для двигателей автомобиля «ВАЗ». Масса, кг – 1,0. Габаритные размеры, мм - 130×40×140	ТР
7.22	Съемник, 7820-4014	Гремячинский завод «Автоспецоборудование»	Для снятия наружных и внутренних колец подшипников. Габаритные размеры, мм – 150×50×270	ТО-2, ТР
7.23	Комплект инструмента водителя	Автотрансоборудование	Для выполнения определенных монтажно-демонтажных работ при ТО и ремонте автомобилей. В комплект входит 21 наименование инструмента. Масса, кг – 0,1. Габаритные размеры, мм - 550×100×100	ТО, ТР
8. Ремонтное оборудование				
8.1	Станок точильно-шлифовальный ЗЕ-531	ОАО «Челябинский электро-механический завод»	Для заточки инструмента и других слесарных работ, 2 шлифовальных круга ПП 150-20-32. Мощность электродвигателя, кВт - 0,75.	ТР
8.2	Стенд для разборки и сборки двигателей легковых автомобилей, СП-1	Псковский завод «Автоспецоборудование»	Тип – передвижной, с ручным приводом. Масса, кг – 29,0. Габаритные размеры, мм - 850×800×880	ТР
8.3	Стенд для раз-	Гремячинский	Тип – стационарный, с ручным приводом. Мас-	ТР

№ п/п	Наименование, модель, марка, тип	Изготовитель	Краткие технические характеристики	Применение
	борки и сборки двигателей легковых автомобилей, Р-621	завод «Автоспецоборудование»	са, кг – 100,0. Габаритные размеры, мм - 570×650×1000	
8.4	Стенд для разборки и сборки двигателей легковых автомобилей, Р-641	Гремячинский завод «Автоспецоборудование»	Тип стационарный, электромеханический. Напряжение питания, В - 380. Масса, кг - 140,0. Габаритные размеры, мм - 570×410×1000	ТР
8.5	Пресс Р-340	Автотрансоборудование	Тип настольный, гидравлический, с электрическим приводом. Максимальное усилие, кН - 630. Ход штока, мм - 250. Потребляемая мощность, кВт - 3,0. Масса, кг - 720. Габаритные размеры, мм - 640×1630×2050	ТР
8.4	Пресс Р-342	Автотрансоборудование	Тип настольный, гидравлический, с электрическим приводом. Максимальное усилие, кН - 400. Ход штока, мм - 200. Масса, кг - 230. Габаритные размеры, мм - 650×1030×1860	ТР
8.5	Пресс Р-342М	Автотрансоборудование	Тип настольный, гидравлический, с электроприводом. Максимальное усилие, кН - 400. Ход штока, мм - 200. Масса, кг - 240. Габаритные размеры, мм - 650×1030×1860	ТР
8.6	Пресс Р-335	Автотрансоборудование	Тип настольный, пневматический. Максимальное усилие, кН - 115. Ход штока, мм - 220. Масса, кг - 62. Габаритные размеры, мм - 470×200×860	ТР
8.7	Устройство для шлифовки клапанных гнезд двигателей, Р-176	Автотрансоборудование	Тип – переносной. Напряжение питания, В – 220. Частота вращения, об/мин – 9300. Диаметр шлифуемых гнезд, мм – 25-60. Масса, кг – 10,2. Габаритные размеры, мм - 312×72×238	ТР
8.8	Установка сверлильная, Р-175	Автотрансоборудование	Станок настольный сверлильный для отверстий до 16 мм. Габаритные размеры, мм – 710×390×980. Масса, кг - 115	ТР
8.9	Устройство для притирки клапанов, Р-177	Автотрансоборудование	Тип – переносной. Напряжение питания, В – 220. Частота колебаний ротора, Гц – от 0 до 17. Диаметр шлифуемых гнезд, мм – 20-100. Масса, кг – 4,5. Габаритные размеры, мм – 360×80×180	ТР
8.10	Установка для шлифовки клапанов Р-106	Автотрансоборудование	Тип – настольный, электрический. Напряжение питания, В – 220. Потребляемая мощность, кВт – 0,37. Диаметр стержней клапанов, мм – 5-18. Масса, кг – 40. Габаритные размеры, мм - 560×440×350	ТР
8.11	Установка хонинговальная	Автотрансоборудование	Переносная с креплением на верхний торец обрабатываемого блока. Диаметр обрабатываемого отверстия, мм – 72-120. Длина отверстия, мм – 270. Потребляемая мощность, кВт – 0,37. Масса, кг – 50. Габаритные размеры, мм - 420×180×953	ТР

№ п/п	Наименование, модель, марка, тип	Изготовитель	Краткие технические характеристики	Применение
8.12	Станок точильно-шлифовальный, ЗЕ-631		Тип настольный, электрический. Напряжение питания, В 220. Диаметр круга, мм - 150. Частота вращения, об/мин - 2840. Потребляемая мощность, кВт - 0,75. Масса, кг - 30. Габаритные размеры, мм - 430×330×370	ТР
8.13	Станок точильно-шлифовальный, Р-187	Автотрансоборудование	Тип стационарный, электрический. Напряжение питания, В - 380. Диаметр круга, мм - 350. Частота вращения, об/мин - 1400. Потребляемая мощность, кВт - 1,1. Масса, кг - 190. Габаритные размеры, мм - 913×670×1142	ТР
8.14	Станок точильно-шлифовальный ОШ-1	Псковский завод «Автоспецоборудование»	Тип стационарный, электрический Напряжение питания, В – 380. Диаметр круга, мм - 350 Частота вращения, об/мин - 1500. Потребляемая мощность, кВт - 3,0. Масса, кг - 90. Габаритные размеры, мм - 420×535×1075	ТР
8.15	Станок токарно-винторезный, ИТ-1М	Автотрансоборудование	Облегченная модель 1К62. Может использоваться как стационарно, так и в передвижных ремонтных мастерских. Потребляемая мощность, кВт - 3,0. Масса, кг - 1440. Габаритные размеры, мм - 2165×960×1500	ТР
8.16	Машина сверлильная, электрическая, ИЭ-1505БЭ	Автотрансоборудование	Тип ручная, ударно – вращательная. Диаметр отверстий, мм – до 13. Частота вращения шпинделя, об/мин - 960. Напряжение питания, В - 220. Потребляемая мощность, кВт - 0,42. Масса, кг - 1,7. Габаритные размеры, мм – 143×70×175	ТР
8.17	Сварочный полуавтомат, У-200П	Псковский завод «Автоспецоборудование»	Тип – передвижной. Для сварки плавящимся электродом в среде углекислого газа металлических деталей кузовов автомобилей. Напряжение питания, В – 380. Потребляемая мощность, кВт – 8,0. Количество режимов сварки, шт. 4. Диапазон тока сварки, А 30-200. Масса, кг - 93. Габаритные размеры, мм - 900×380×550	ТР
8.18	Сварочный полуавтомат МИГ-171	Автотрансоборудование	Тип передвижной. Для сварки постоянным током стальных конструкций толщиной от 0,6 до 5 мм в защитной среде углекислого газа. Сварочный ток, А - 30-160. Потребляемая мощность, кВт - 6. Масса, кг - 35. Габаритные размеры, мм - 400×250×525	ТР
8.19	Сварочный полуавтомат МИГ-191	Автотрансоборудование	Тип – передвижной. Для сварки постоянным током стальных конструкций толщиной от 0,8 до 8 мм в защитой среде углекислого газа. Сварочный ток, А - 30-210. Потребляемая мощность, кВт - 8. Масса, кг - 45. Габаритные размеры, мм - 520×250×635	ТР
8.20	Стенд для правки кузовов, СИВ-10	Автотрансоборудование	Для кузовов, имеющих отбортовку порогов. Грузоподъемность, кг - 2000. Крепление кузова за пороги четырьмя зажимами. Гидравлический силовой цилиндр с приводом от ручного насоса.	ТР

№ п/п	Наименование, модель, марка, тип	Изготовитель	Краткие технические характеристики	Применение
			Масса, кг - 800. Габаритные размеры рамы, мм: 3800×1020, силового устройства 1900×1400	
8.21	Универсальный источник постоянного тока, УИП-200 БП2	Гремячинский завод «Автоспецоборудование»	Для ручной электродуговой сварки и наплавки, электрохимической обработки металлов, питание электродвигателей постоянного тока, стартеров автомобилей, для зарядки аккумуляторных батарей. Напряжение питания, В - 220. Потребляемая мощность, кВт - 14,0. Диапазон тока сварки, А – 2-200. Масса, кг - 55. Габаритные размеры, мм - 625×335×335	ТР
8.22	Устройство для вытяжки поврежденных участков кузовов легковых автомобилей, Р-343	Автотрансоборудование	Состоит из силовой стойки, шарнирно установленной на балке на поверхностных колесах, и комплекта инструмента для правки методом растяжки и распора, для ручной правки и для проверки геометрии кузова. Усилие на плунжере гидроцилиндра, кН - 45-50,9. Масса без приспособлений, кг - 150.	
8.23	Установка инфракрасной сушки, УИС-1А	Автотрансоборудование	Тип передвижная. Для ускоренной сушки зашпаклеванных или окрашенных деталей и поверхности кузовов легковых автомобилей. Потребляемая мощность, кВт - 4. Масса, кг - 48. Габаритные размеры, мм - 1235×1420×1180	ТР
8.24	Окрасочно-сушильная камера, Гелиос	Автотрансоборудование	Диапазон рабочих температур 70-90. Время нагрева до 90 °С, минут 30-40. Потребляемая мощность, кВт - 57,4. Габаритные размеры, мм - 7000×4200×2400	ТР
8.25	Камера для покраски и сушки автомобилей КСА-30	Автотрансоборудование	Назначение – сушка без вентиляции. Для эксплуатации в производственных помещениях или под навесом с боковыми стенками. При установке камеры не требуется проводить инженерно строительные работы по созданию подземных гидроочистительных коммуникаций. Тепловая мощность, кВт - 34. Рабочая температура, °С - 120. Габаритные размеры, мм: внутренние 5800×2600×1800; наружные 6100×3500×2050	ТР
8.26	Камера для покраски и сушки автомобилей КСА-35	Автотрансоборудование	Назначение сушка с вентиляцией. Для эксплуатации в производственных помещениях или под навесом с боковыми стенками. При установке камеры не требуется проводить инженерно строительные работы по созданию подземных гидроочистительных коммуникаций. Тепловая мощность, кВт - 45. Рабочая температура, °С - 120. Габаритные размеры, мм - внутренние 5800×2600×1800	
8.27	Камера для покраски и сушки автомобилей, КСА-70	Автотрансоборудование	Назначение – сушка с вентиляцией. Для эксплуатации в производственных помещениях или под навесом с боковыми стенками. При установке камеры не требуется проводить инже-	ТР

№ п/п	Наименование, модель, марка, тип	Изготовитель	Краткие технические характеристики	Применение
			нерно строительные работы по созданию подземных гидроочистительных коммуникаций. Тепловая мощность, кВт - 57. Рабочая температура, °С - 100. Габаритные размеры, мм - наружные – 8500×4800×2600, внутренние – 6800×4000×2380	
8.28	Камера для покраски и сушки автомобилей, КСА-120	Автотрансоборудование	Назначение – сушка с вентиляцией. Для эксплуатации в производственных помещениях или под навесом с боковыми стенками. При установке камеры не требуется проводить инженерно строительные работы по созданию подземных гидроочистительных коммуникаций. Тепловая мощность, кВт - 115. Рабочая температура, °С - 100. Габаритные размеры, мм внутренние – 10800×5500×3800, наружные – 12500×6300×4300	ТР
8.29	Камера для покраски и сушки автомобилей, КСА-14Т	Автотрансоборудование	Назначение – сушка с вентиляцией. При установке камеры не требуется проводить инженерно строительные работы по созданию подземных гидроочистительных коммуникаций. Тепловая мощность, кВт - 45. Рабочая температура, °С - 120. Габаритные размеры, мм камеры окраски – 9000×4000×2200; камера сушки – 5800×2600×1800	
8.30	Съемник универсальный, И151.300		Для снятия зубчатых колес, ступиц, шкивов и других деталей с агрегатов и узлов автомобилей. Диаметр снимаемых деталей, мм - 40-180. Масса, кг - 3,5. Габаритные размеры, мм - 410×160×160	ТР
8.31	Съемник универсальный 585М		Для снятия зубчатых колес, ступиц, шкивов и других деталей с агрегатов и узлов автомобилей. Диаметр снимаемых деталей, мм - 90-180. Масса, кг - 3,5. Габаритные размеры, мм - 410×160×160	ТР
8.32	Съемник универсальный ТНП-41		Для снятия зубчатых колес, ступиц, шкивов и других деталей с агрегатов и узлов автомобилей. Диаметр снимаемых деталей, мм - 20-90. Масса, кг – 1,3. Габаритные размеры, мм - 170×140×40	ТР
8.33	Съемник универсальный ТНП-42		Для снятия зубчатых колес, ступиц, шкивов и других деталей с агрегатов и узлов автомобилей. Диаметр снимаемых деталей, мм до 60. Масса, кг – 0,16. Габаритные размеры, мм - 100×93×20	ТР
8.34	Съемник ТНП-55	Автотрансоборудование	Для снятия шаровых пальцев рулевых тяг.	ТР
8.35	Станок деревообрабатывающий, К-40М1	Автотрансоборудование	Для продольного строгания, пиления, фрезерования, сверления, выборки пазов и шлифования. Потребляемая мощность, кВт - 7,4.	ТР

№ п/п	Наименование, модель, марка, тип	Изготовитель	Краткие технические характеристики	Применение
			Масса, кг - 1600. Габаритные размеры, мм - 1550×1700×1400	
8.36	Устройство вытяжное, ВЕГА	Автотрансобо- рудование	Для удаления выхлопных газов на постах диагностики, технического обслуживания и ремонта автомобилей. Двойная консоль обеспечивает свободу перемещения в радиусе до 7 м.	ТР
8.37	Установка для удаления выхлопных газов, УВВГ	Новгородский завод ГАРО	Для удаления выхлопных газов на постах диагностики, технического обслуживания и ремонта автомобилей. Подкатное с газоприемным раструбом. Длина гибкого шланга, м - 10. Производительность, м ³ /ч - 1000. Потребляемая мощность, кВт – 1,1. Масса, кг - 43. Габаритные размеры, мм - 800×800×450	ТР
8.38	Катушка вытяжная		Для удаления выхлопных газов автомобилей. Крепление к потолку или к стене.	ТР
8.39	Стойка парковочная, ПРС-1	Псковский завод «Автоспец- оборудование»	Тип откидная, механическая. Для предотвращения парковки чужих автотранспортных средств.	ТР
9. Шиномонтажное и шиномонтажное оборудование				
9.1	Стенд для демонтажа и монтажа шин ШМЛ	Автотрансобо- рудование	Для шин, с посадочным диаметром от 12 до 18 дюймов. Производительность, шин/час – 20. Потребляемая мощность, кВт – 0,75. Масса, кг – 300. Габаритные размеры, мм - 1100×720×1700	ТР
9.2	Стенд для демонтажа и монтажа шин ШМ	Автотрансобо- рудование	Для шин, с посадочным диаметром от 9 до 18 дюймов. Производительность, шин/час – 20. Потребляемая мощность, кВт – 0,75. Масса, кг – 185. Габаритные размеры, мм - 950×700×1600	ТР
9.3	Стенд автоматизированный для демонтажа шин грузовых автомобилей и автобусов, Ш-515	«Автоспецобо- рудование», г. Сергиев По- сад	Тип – стационарный, электрогидравлический. Посадочный диаметр обслуживания шин, дюйм – 15-42. Напряжение питания – 220/380 В. Установленная мощность, кВт – 3,0. Давление масла в гидросистеме, МПа – 10. Частота вращения шпинделя, об/мин – 5-10. Масса, кг – 750. Габаритные размеры, мм - 2300×1650×1600	ТР
9.4	Стенд для демонтажа и монтажа шин для легковых автомобилей, Ш-514М	Кочубеевский завод «Авто- спецоборудова- ние»	Тип стационарный, электропневматический, с механическим приводом вращения монтируемого колеса. Для колес с центральным отверстием. Размер обслуживаемых шин, дюйм – 13, 14, 15, 16. Производительность, ед./ч – 20. Потребляемое давление воздуха, МПа - 0,5-0,8. Установленная мощность, кВт – 1,1. Масса, кг – 260. Габаритные размеры, мм - 1050×850×1700	
9.5	Стенд для демонтажа и монтажа шин для легковых автомобилей, Ш-	Кочубеевский завод «Авто- спецоборудова- ние»	Тип стационарный, электропневматический, с механическим приводом вращения монтируемого колеса. Для колес с центральным отверстием. Размер обслуживаемых шин, дюйм – 12,	

№ п/п	Наименование, модель, марка, тип	Изготовитель	Краткие технические характеристики	Применение
	514М1		13, 14, 15, 16. Производительность, ед./ч – 20. Потребляемое давление воздуха, МПа - 0,5-0,8. Установленная мощность, кВт – 1,1. Масса, кг – 260. Габаритные размеры, мм - 1050×850×1700	
9.6	Стенд для демонтажа и монтажа шин для легковых автомобилей, УШ1А	Псковский завод «Автоспецоборудование»	Тип стационарный, полуавтоматический Размер обслуживаемых шин, дюйм при внешнем зажиме 10-18, при внутреннем зажиме 12-20. Потребляемое давление воздуха, МПа - 0,55. Установленная мощность, кВт - 0,37. Масса, кг - 300. Габаритные размеры, мм - 1100×1000×1700	ТР
9.7	Устройство для клеймения шин Ш-309		Тип – электрический, переносной. Температура поверхности клейма, °С – 550-600. Потребляемая мощность, кВт – 0,35. Масса, кг – 15. Габаритные размеры, мм - 300×275×245.	ТР
9.8	Устройство для клеймения шин, Ш-308	Казанский завод «Автоспецоборудование»	Состоит из вспомогательного инструмента и приспособлений, всего 39 наименований, упакованных в деревянный ящик. Масса набора, кг – 12,5. Габаритные размеры ящика, мм - 450×330×140	ТР
9.9	Электровулканизатор для ремонта камер, Ш-113	Кочубеевский завод «Автоспецоборудование»	Тип – стационарный, настенный. Для ремонта всех типов камер, изготовления пяток вентиля и соединения вентиля с камерами методом горячей вулканизации. Размер рабочей поверхности нагрева, мм – 220×200. Максимальный зазор между пластинами, мм – 100. Время разогрева, мин - 15. Потребляемая мощность, кВт – 0,8. Масса, кг – 40. Габаритные размеры, мм - 230×380×1505	ТР
9.10	Электровулканизатор для ремонта наружных повреждений покрышек и камер легковых автомобилей, Ш-01	Кочубеевский завод «Автоспецоборудование»	Тип – стационарный, настольный. Для ремонта камер, изготовления пяток вентиля и соединения вентиля с камерами методом горячей вулканизации. Время разогрева, мин – 15. Потребляемая мощность, кВт – 1,0. Масса, кг – 42. Габаритные размеры, мм - 430×245×910	ТР
9.11	Электровулканизатор для ремонта наружных повреждений покрышек и камер, 6134	Автотрансоборудование	Тип – стационарный, настольный. Для ремонта камер и покрышек легковых автомобилей. Размер рабочей поверхности нагрева, мм – 220×170. Максимальный зазор между пластинами, мм – 160. Время разогрева, мин - 30. Потребляемая мощность, кВт – 0,55. Масса, кг – 34,5. Габаритные размеры, мм - 335×280×525	ТР
9.12	Электровулканизатор для ремонта наружных повреждений покрышек и камер, 6140	Автотрансоборудование	Тип – стационарный, настольный. Для ремонта камер и покрышек грузовых автомобилей, изготовления фланцев вентиля и соединения их с камерами. Размер рабочей поверхности нагрева, мм – 300×275. Максимальный зазор между пластинами, мм – 220. Время разогрева, мин - 40. Потребляемая мощность, кВт – 0,97. Масса, кг –	ТР

№ п/п	Наименование, модель, марка, тип	Изготовитель	Краткие технические характеристики	Применение
			55. Габаритные размеры, мм - 4055×350×630	
9.13	Электровулканизатор, ЭВ-1	Новгородский завод ГАРО	Тип – стационарный, настольный. С автоматическим поддержанием рабочей температуры, заданием времени вулканизации, отключением по истечении заданного времени, защитой от перегрева. Размер рабочей поверхности нагрева, мм – 180×90. Таймер, мин – 0 30. Потребляемая мощность, кВт – 0,6. Масса, кг – 10. Габаритные размеры, мм - 380×180×480	ТР
9.14	Электровулканизатор, В-101/1	Автотрансоборудование	Тип – переносной, настольный. Для ремонта всех типов камер и покрышек, изготовление пяток вентиля и соединение вентиля с камерами методом горячей вулканизации. С автоматическим поддержанием рабочей температуры, заданием времени вулканизации, отключением по истечении заданного времени, с защитой от перегрева. Ремонт покрышек с посадочным диаметром от 13 до 25 дюймов, шириной профиля от 5,9 до 13 дюймов. Таймер, мин – 0-99. Потребляемая мощность, кВт – 800. Масса, кг – 40. Габаритные размеры, мм - 970×260×720	ТР
9.15	Пистолет пневматический для шиповки шин, ПШ-8	ООО ПКФ «Симбек» г.Омск	Диаметр заплечника устанавливаемого шипа, мм – 8. Давление подводимого воздуха, МПа - 0,5-0,7.	ТР
9.16	Стенд правки колес легковых автомобилей, Р-184	Автотрансоборудование	Тип стационарный, с электромеханическим приводом вращения колес и ручным винтовым приводом подачи роликов. Метод правки обкатка роликами. Производительность, кол./ч - 6. Потребляемая мощность, кВт - 1,5. Масса, кг - 450. Габаритные размеры, мм - 1350×880×1070	ТР

Таблица П.31 - Процент расхода материалов на 1000 км пробега

Материал	Значение ω		
	грузовые	легковые	автобусы
Запчасти	1-1,5	1,5-2,0	1,0-1,5
Металл, металлические изделия	0,5-0,8	0,5-0,7	0,7-1,0
Химикаты и ЛКМ	0,1-0,2	0,2-0,3	0,2-0,3
Прочее	0,1-0,2	0,1-0,2	0,2-0,3

Таблица П.32 – Нормируемые расстояния
для размещения слесарного оборудования

Расстояние	Оборудование с размерами в плане, мм			Схема
	500	800	1200	
Между боковыми сторонами оборудования (<i>a</i>)	500	800	1200	
Между тыльными сторонами оборудования (<i>b</i>)	500	700	1000	
Между оборудованием при расположении «в за-тылок»	1200	1700	-	
Между оборудованием при расположении по-парно по фронту (<i>z</i>)	2000	2500	-	
От стены (колонны) до тыльной или боковой стороны оборудования (<i>d</i>)	500	600	800	
От стены до фронта оборудования (<i>e</i>)	1200	1200	1500	
От колонны до фронта оборудования (<i>ж</i>)	1000	1000	1200	

Приложение 4
**ПРИМЕР ТЕХНОЛОГИЧЕСКОГО РАСЧЕТА
АВТОТРАНСПОРТНОГО ПРЕДПРИЯТИЯ**

1. Выбор и обоснование исходных данных для технологического расчёта



Рисунок 1 – Вид общий автомобиля КамАЗ-5315

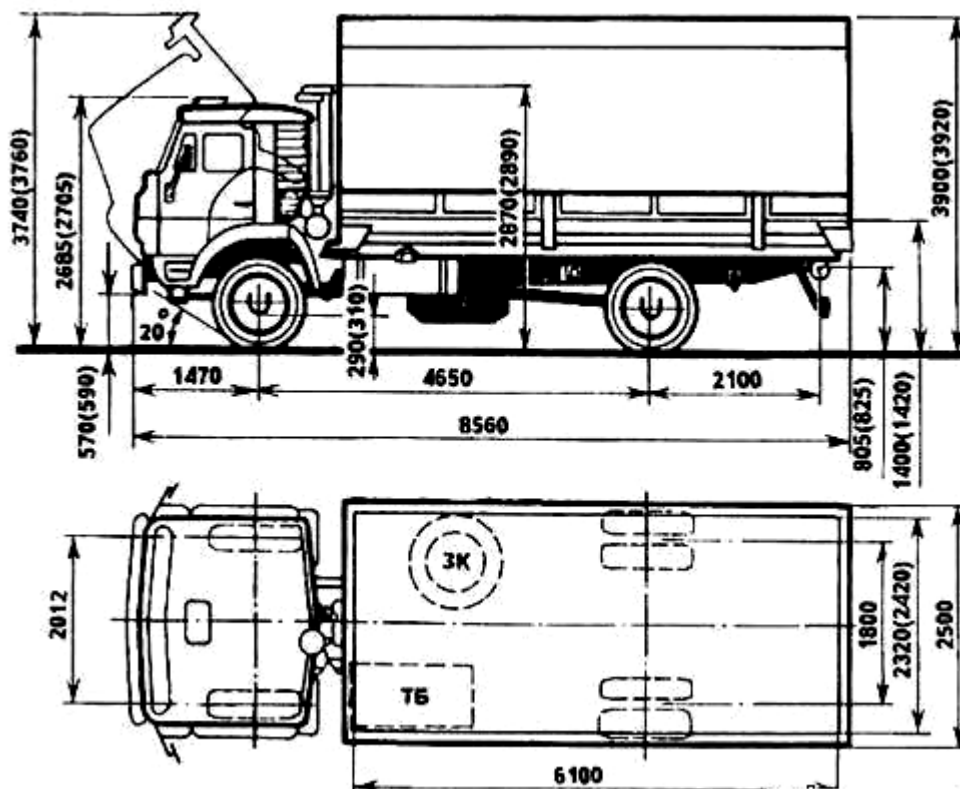


Рисунок 2 - Габаритные размеры автомобиля КамАЗ-5315

Таблица 1 - Исходные данные для технологического расчёта

№ п/п	Наименование	Показатель, характеристика
1	Сведения для обоснования исходных данных к технологическому проектированию предприятия автомобильного транспорта: - марка автомобиля - количество автомобилей, <i>ед</i> - среднесуточный пробег одного автомобиля, <i>км</i> - пробег автомобилей от начала эксплуатации, <i>км</i>	КамАЗ - 5315 243 360 135000
	- населённый пункт	гор. Чебоксары
2	Краткая характеристика автомобиля: - марка автомобиля - мощность двигателя, <i>кВт</i> - масса автомобиля, <i>кг</i> - грузоподъемность автомобиля, <i>кг</i>	КамАЗ - 5315 162,0 7630 8220
	- линейная норма расхода топлива, $\frac{л}{100км}$	25Д
	Габаритные размеры, <i>мм</i> : - длина - ширина - высота	8560 2550 3740

Таблица 2 - Обоснование исходных данных для технологического расчёта

№ п/п	Наименование показателя (условия)	Показатель, характеристика
1. Категория условий эксплуатации		
1.1	Условия эксплуатации	в больших городах
1.2	Тип рельефа местности	равнинный
1.3	Тип дорожного покрытия	A_1
1.4	Категория условий эксплуатации	III
2. Режим работы подвижного состава		
2.1	Количество дней работы в году, <i>дни</i>	305
2.2	Количество смен в сутки, <i>ед.</i>	1
2.3	Продолжительность смены, <i>ч</i>	7
3. Режим работы производственного подразделения по ТО и ТР подвижного состава		
3.1	Количество рабочих смен в году, <i>дни</i>	305
3.2	Количество смен в сутки, <i>ед</i>	1
3.3	Продолжительность смены, <i>ч</i>	7
4. Нормативы пробега автомобиля до КР и периодичность технических обслуживаний подвижного состава для I-ой категории условий эксплуатации, <i>км</i>		
4.1	Ресурс или пробег до КР	300000
4.2	Периодичность технического обслуживания ТО-1	4000
4.3	Периодичность технического обслуживания ТО-2	16000
5. Коэффициент K_1 , корректирующий с учетом условий эксплуатации		
5.1	Ресурс или пробег до КР	0,8
5.2	Периодичность ТО-1 и ТО-2	0,8
5.3	Трудоемкость текущего ремонта	1,2
6. Коэффициент K_2 , корректирующий нормативы периодичности КР, простоя автомобиля в ТО и ТР и нормативы трудоемкости с учетом модификации подвижного состава и		

№ п/п	Наименование показателя (условия)	Показатель, характеристика
организации его работы		
6.1	Ресурс или пробег до КР	1,0
6.2	Трудоемкость ТО и ТР	1,0
7. Коэффициент K_3 , учитывающий природно-климатические условия		
7.1	Климатический район эксплуатации автомобилей	умеренный
7.2	Значения коэффициента: - для корректирования периодичности ТО-1 и ТО-2 - для корректирования норматива трудоемкости ТР	1,0 1,0
8. Коэффициенты K_4 и K'_4 , корректирующие нормативы удельной трудоемкости ТР и простоя автомобилей в ТО и ремонте		
8.1	Пробег автомобиля с начала эксплуатации в долях от нормативного пробега до КР	0,45
8.2	Значение коэффициента: - K_4 - для корректирования трудоемкости ТР - K'_4 - для корректирования норматива простоя автомобиля в ТО и ТР	1,0 1,0
9. Коэффициент K_5 , учитывающий размеры АТП и количества технологических совместимых групп подвижного состава		
9.1	Количество технологически совместимых групп подвижного состава	менее 3
9.2	Значение коэффициента	0,95
10. Норма простоя подвижного состава в ТР и КР в зависимости от его типа		
10.1	Норма простоя в ТО и КР при выполнении работ на проектируемом предприятии, <i>дни/1000км</i>	0,5
10.2	Норма простоя в КР при его выполнении на специализированном ремонтном предприятии, <i>дни</i>	22
10.3	Продолжительность транспортировки автомобиля до ремонтного предприятия и обратно (0,1 - 0,2 от нормы продолжительности нахождения в КР), <i>дни</i>	2
11. Годовой фонд рабочего времени		
11.1	Технологически необходимого рабочего, <i>ч</i> : - на производстве с нормальными условиями труда - на производстве с вредными условиями труда	2070 1830
11.2	Штатного рабочего, <i>ч</i> : - на производстве с нормальными условиями труда - на производстве с вредными условиями труда	1840 1610
12. Нормативы трудоемкости работ обслуживания автомобилей, эксплуатируемых по I категории условий, <i>чел. – ч</i>		
12.1	ЕО	0,4
12.2	ТО-1	7,5
12.3	ТО-2	24,0
12.4	ТР, $\frac{\text{чел.} - \text{ч}}{1000}$ км пробега	5,5
13. Норма расхода смазочных материалов в расчете на 100 л основного вида топлива		
13.1	Моторное масло, <i>л</i>	3,2
13.2	Трансмиссионное масло, <i>л</i>	0,4
13.3	Специальные масла, <i>л</i>	0,1

№ п/п	Наименование показателя (условия)	Показатель, характеристика
13.4	Пластичные (консистентные) смазки, кг	0,3

2. Расчет программы ТО и ремонта автомобилей

Программа ТО и ремонта машин выражается в количестве технических воздействий (ежемесячное обслуживание ЕО, технические обслуживания ТО-1 и ТО-2, диагностика технического состояния Д1 и Д2. Выполняемые перед ТО-1, ТО-2 и текущим ремонтом, и капитальный ремонт КР за цикл, год, сутки и смену). В работе не учитывать простои автомобилей из-за дорожных условий (ограничение в весенний период, в ненастную погоду и т.д.), выполнения сезонных обслуживаний и подготовку к периодическому техническому осмотру.

2.1. Корректировка нормативов периодичности технических обслуживаний и ресурсного пробега

Производится с учетом коэффициентов

$$L_{KP} = L_{KP}^H \cdot K_1 \cdot K_2 \cdot K_3, \quad (1)$$

$$L_{TO-2} = L_{TO-2}^H \cdot K_1 \cdot K_3, \quad (2)$$

$$L_{TO-1} = L_{TO-1}^H \cdot K_1 \cdot K_3, \quad (3)$$

где L_{KP}^H , L_{TO-2}^H , L_{TO-1}^H - нормы пробега автомобиля в эталонных условиях до КР, ТО-2, ТО-1, км; L_{CC} - план среднесуточного пробега автомобиля, км; L_{KP} , L_{TO-2} , L_{TO-1} - скорректированные нормативы пробега автомобиля до КР, ТО-2, ТО-1, км; K_1 , K_2 , K_3 - коэффициенты, корректирующие нормативы.

$$L_{KP} = 300000 \cdot 0,8 \cdot 1,0 \cdot 1,0 = 240000 \text{ км},$$

$$L_{TO-2} = 16000 \cdot 0,8 \cdot 1,0 = 12800 \text{ км},$$

$$L_{TO-1} = 4000 \cdot 0,8 \cdot 1,0 = 3200 \text{ км},$$

$$L_{EO} = L_{CC} = 360 \text{ км}.$$

2.2. Расчет количества технических воздействий за цикл эксплуатации подвижного состава

Исходным периодом для расчета является цикл, период, соответствующий пробегу автомобиля до первого капитального ремонта.

Предварительно определяют количество ТО-2 по выражению:

$$N'_{TO-2} = \frac{L_{KP}}{L_{TO-2}}, \quad (4)$$

$$N'_{TO-2} = \frac{240000}{12800} = 18,75 \text{ ед}$$

Принять $N'_{TO-2} = 19 \text{ ед}$

Полученный результат округляют до целого числа в большую или меньшую сторону и уточняют норму пробега автомобиля до капитального ремонта за цикл:

$$L_{KP} = N_{TO-2}^1 \cdot L_{TO-2}, \quad (5)$$

$$L_{KP} = 12 \cdot 12800 = 243200 \text{ км.}$$

Тогда за цикл эксплуатации подвижного состава количество воздействий определяют по формулам:

$$N_{KP} = \frac{L_{KP}}{L_{KP}}, \quad (6)$$

$$N_{TO-1} = \frac{L_{KP}}{L_{TO-1}} - 1 - N_{TO-2}, \quad (7)$$

$$N_{TO-2} = \frac{L_{KP}}{L_{TO-2}} - 1, \quad (8)$$

$$N_{EOc} = \frac{L_{KP}}{L_{CC}}, \quad (9)$$

$$N_{EOt} = (N_{TO-1} + N_{TO-2}) \cdot 1,6, \quad (10)$$

$$N_{KP} = \frac{243200}{243200} = 1 \text{ ед.},$$

$$N_{TO-1} = \frac{243200}{3200} - 1 - 17 = 57 \text{ ед.},$$

$$N_{TO-2} = \frac{243200}{12800} - 1 = 18 \text{ ед.},$$

$$N_{EOc} = \frac{243200}{360} = 676 \text{ ед.},$$

$$N_{EOt} = (57 + 18) \cdot 1,6 = 120 \text{ ед.}$$

2.3. Определение количества технических обслуживаний на группу (парк) автомобилей за год

$$L_G = D_{РАБГ} \cdot L_{CC} \cdot \alpha_{Т.Г.}, \quad (11)$$

где $D_{РАБГ}$ - число дней работы предприятия в году, дни; $\alpha_{Т.Г.}$ - коэффициент технической готовности автомобилей.

$$\alpha_{Т.Г.} = \frac{D_{ЭЦ}}{D_{ЭЦ} + D_{РЦ}}, \quad (12)$$

где $D_{ЭЦ}$ - число дней нахождения автомобиля в технически исправном состоянии, принимается равным числу дней эксплуатации, дни; $D_{РЦ}$ - число дней нахождения автомобиля на ТО-2, ТР и КР, дни.

$$D_{ЭЦ} = \frac{L_{KP}}{L_{CC}}, \quad (13)$$

$$D_{ЭЦ} = \frac{243200}{360} = 676 \text{ дней.}$$

Число дней эксплуатации принимается без учета простоев по техническим причинам.

Простой автомобиля в ЕО и ТО-1 не учитываются, так как они выполняются в межсменное время. Число дней простоя автомобиля в ТО-2, ТР и КР за цикл составляет:

$$D_{РЦ} = D_{ТО-ТР} \cdot K'_4 \cdot \frac{L_{KP}}{1000} + D_{KP} + D_{ТРАН}, \quad (14)$$

где $D_{то-тр}$ - продолжительность простоя подвижного состава в ТО и ТР, дни/1000км пробега; K'_4 - коэффициент, корректирующий удельную продолжительность простоя автомобиля в ТО и ремонте в зависимости от пробега с начала эксплуатации; $D_{кр}$ - нормативный простой автомобиля в КР на специализированном ремонтном заводе, дни; $D_{тран}$ - число дней, затрачиваемые на транспортировку подвижного состава на авторемонтное предприятие и обратно, дни.

$$D_{рц} = 0,5 \cdot 1,0 \cdot \frac{243200}{1000} + 22 + 2 = 142,6 \text{ дней.}$$

Тогда:
$$\alpha_{т.г.} = \frac{676}{676 + 142,6} = 0,82$$

$$L_{г} = 305 \cdot 360 \cdot 0,82 = 90036 \text{ км,}$$

Для рассматриваемой марки автомобиля долю пробега h на планируемый период от уточненной нормы пробега до КР рассчитывают по выражению:

$$h = \frac{L_{пп}}{L_{кр}}, \quad (15)$$

где $L_{пп}$ - пробег автомобиля с начала эксплуатации до планируемого периода.

$$h = \frac{135000}{243200} = 0,56 \Rightarrow k_4 = k'_4 = 1,0$$

Принять $K_4 = 1,0$, $K'_4 = 1$ из приложения 9[2].

Тогда коэффициент перехода η от цикла к году определяют по выражению:

$$\eta = \frac{L_{г}}{L_{кр}}, \quad (16)$$

$$\eta = \frac{90036}{243200} = 0,37.$$

Следовательно, на группу автомобилей A_u годовое число технических воздействий составит:

$$\sum N_{кр}^Г = N_{кр} \cdot \eta \cdot A_u, \quad (17)$$

$$\sum N_{то-2}^Г = N_{то-2} \cdot \eta \cdot A_u, \quad (18)$$

$$\sum N_{то-1}^Г = N_{то-1} \cdot \eta \cdot A_u, \quad (19)$$

$$\sum N_{еос}^Г = N_{еос} \cdot \eta \cdot A_u, \quad (20)$$

$$\sum N_{еот}^Г = N_{еот} \cdot \eta \cdot A_u, \quad (21)$$

$$\sum N_{кр}^Г = 1 \cdot 0,37 \cdot 243 \approx 90 \text{ ед;}$$

$$\sum N_{то-2}^Г = 18 \cdot 0,37 \cdot 243 \approx 1618 \text{ ед;}$$

$$\sum N_{то-1}^Г = 57 \cdot 0,37 \cdot 243 \approx 5125 \text{ ед;}$$

$$\sum N_{еос}^Г = 676 \cdot 0,37 \cdot 243 \approx 60779 \text{ ед;}$$

$$\sum N_{еот}^Г = 120 \cdot 0,37 \cdot 243 \approx 10789 \text{ ед.}$$

2.4. Расчет программы диагностических воздействий на весь парк за год

На практике диагностирование технического состояния автомобиля, его узлов, агрегатов и механизмов как отдельный вид обслуживания не планируется, так как эти операции входят в состав номерных ТО и текущего ремонта.

Предусматривается обязательное диагностирование технического состояния автомобиля перед выполнением ТО-1 и ТО-2. Программа Д-1 складывается из количества ТО-1, а также ТО-2 (проводится после выполнения ТО-2 по узлам и системам, обеспечивающим безопасность движения, для проверки качества работ и заключительных регулировок) и текущего ремонта (количество автомобилей, диагностируемых при ТР составляет примерно 10 % программы ТО-1 в год):

$$\sum N_{Д-1}^Г = 1,1 \cdot N_{ТО-1}^Г + N_{ТО-2}^Г, \quad (22)$$

$$\sum N_{Д-2}^Г = 1,2 \cdot N_{ТО-2}^Г, \quad (23)$$

$$\sum N_{Д-1}^Г = 1,1 \cdot 5125 + 1618 \approx 7256 \text{ ед.},$$

$$\sum N_{Д-2}^Г = 1,2 \cdot 1618 \approx 1942 \text{ ед.}$$

2.5. Суточная программа ТО и диагностирования автомобилей

По видам ТО и диагностирования суточная производственная программа определяется из выражения:

$$N_{ТО-2}^{СУТ} = \frac{\sum N_{ТО-2}^Г}{D_{РАБ.Г}}, \quad (24)$$

$$N_{ТО-1}^{СУТ} = \frac{\sum N_{ТО-1}^Г}{D_{РАБ.Г}}, \quad (25)$$

$$N_{Д-1}^{СУТ} = \frac{\sum N_{Д-1}^Г}{D_{РАБ.Г}}, \quad (26)$$

$$N_{Д-2}^{СУТ} = \frac{\sum N_{Д-2}^Г}{D_{РАБ.Г}}, \quad (27)$$

$$N_{КР}^{СУТ} = \frac{\sum N_{КР}^Г}{D_{РАБ.Г}}, \quad (28)$$

$$N_{ЕОс}^{СУТ} = \frac{\sum N_{ЕОс}^Г}{D_{РАБ.Г}}, \quad (29)$$

$$N_{ЕОт}^{СУТ} = \frac{\sum N_{ЕОт}^Г}{D_{РАБ.Г}}, \quad (30)$$

$$N_{ТО-1}^{СУТ} = \frac{N_{ТО-1}}{D_{РАБ}} = \frac{5125}{305} \approx 17 \text{ ед}; \quad N_{ТО-2}^{СУТ} = \frac{N_{ТО-2}}{D_{РАБ}} = \frac{1618}{305} \approx 5 \text{ ед}; \quad N_{Д-1}^{СУТ} = \frac{N_{Д-1}}{D_{РАБ}} = \frac{7256}{305} \approx 24 \text{ ед};$$

$$N_{Д-2}^{СУТ} = \frac{N_{Д-2}}{D_{РАБ}} = \frac{1942}{305} \approx 6 \text{ ед}; \quad N_{КР}^{СУТ} = \frac{N_{КР}}{D_{РАБ}} = \frac{90}{305} \approx 0,3 \text{ ед}; \quad N_{ЕОс}^{СУТ} = \frac{N_{ЕОс}}{D_{РАБ}} = \frac{60779}{305} \approx 199 \text{ ед};$$

$$N_{ЕОт}^{СУТ} = \frac{N_{ЕОт}}{D_{РАБ}} = \frac{10789}{305} \approx 35 \text{ ед},$$

3. Расчет трудоемкости технических воздействий подвижного состава автомобильного транспорта

3.1. Корректировка нормативов трудоемкостей технических воздействий подвижного состава автомобильного транспорта

Скорректированные нормы трудоемкостей ТО и ТР:

$$t_{EO} = t_{EO}^H \cdot K_2, \quad (31)$$

$$t_{TO-1} = t_{TO-1}^H \cdot K_2 \cdot K_5, \quad (32)$$

$$t_{TO-2} = t_{TO-2}^H \cdot K_2 \cdot K_5, \quad (33)$$

$$t_{TP} = t_{TP}^H \cdot K_1 \cdot K_2 \cdot K_3 \cdot K_4 \cdot K_5, \quad (34)$$

где t_{EO}^H , t_{TO-1}^H , t_{TO-2}^H - нормативы трудоемкостей соответственно ЕО, ТО-1 и ТО-2 для базовых моделей автомобилей, эксплуатируемых в умеренном климатическом районе и 1-ой категории условий эксплуатации, чел.-ч; t_{TP} - норматив удельной трудоемкости текущего ремонта автомобиля для тех же условий, чел.-ч/1000 км пробега; t_{EO} , t_{TO-1} , t_{TO-2} , t_{TP} - нормативы трудоемкостей автомобиля соответственно ЕО, ТО-1, ТО-2 чел.-ч и ТР чел.-ч/1000км.

$$t_{EO} = 0,4 \cdot 1,0 = 0,4 \text{ чел.-ч};$$

$$t_{TO-1} = 7,5 \cdot 1,0 \cdot 0,95 = 7,1 \text{ чел.-ч};$$

$$t_{TO-2} = 24 \cdot 1,0 \cdot 0,95 = 22,8 \text{ чел.-ч};$$

$$t_{TP} = 5,5 \cdot 1,2 \cdot 1,0 \cdot 1,0 \cdot 1,0 \cdot 0,95 = 4,2 \frac{\text{чел.-ч}}{1000\text{км}}$$

3.2. Годовой объем работ по ТО и ТР

Объем работ по видам технических обслуживаний за год определяют по следующим выражениям:

$$T_{EOC}^{\Gamma} = \sum N_{EOC}^{\Gamma} \cdot t_{EO}, \quad (35)$$

$$T_{EOI}^{\Gamma} = \sum N_{EOI}^{\Gamma} \cdot t_{EO}, \quad (36)$$

$$T_{TO-1}^{\Gamma} = \sum N_{TO-1}^{\Gamma} \cdot t_{TO-1}, \quad (37)$$

$$T_{TO-2}^{\Gamma} = \sum N_{TO-2}^{\Gamma} \cdot t_{TO-2}, \quad (38)$$

$$T_{TP}^{\Gamma} = L_{\Gamma} \cdot A_u \cdot t_{TP} \cdot \frac{1}{1000}, \quad (39)$$

$$T_{\Gamma} = T_{EOC}^{\Gamma} + T_{EOI}^{\Gamma} + T_{TO-1}^{\Gamma} + T_{TO-2}^{\Gamma} + T_{TP}^{\Gamma}, \quad (40)$$

$$T_{EOC}^{\Gamma} = 60779 \cdot 0,4 = 24311,6 \text{ чел.-ч},$$

$$T_{EOI}^{\Gamma} = 10789 \cdot 0,4 = 4315,6 \text{ чел.-ч},$$

$$T_{TO-1}^{\Gamma} = 5125 \cdot 7,1 = 36387,5 \text{ чел.-ч},$$

$$T_{TO-2}^{\Gamma} = 1618 \cdot 22,8 = 36890,4 \text{ чел.-ч},$$

$$T_{TP}^{\Gamma} = 90036 \cdot 243 \cdot 4,2 \frac{1}{1000} = 91890,7 \frac{\text{чел.-ч}}{1000\text{км}},$$

$$T_{\Gamma} = 24311,6 + 4315,6 + 36387,5 + 36890,4 + 91890,7 = 193795,8 \text{ чел.-ч}.$$

Распределение объемов работ ТО и ТР по видам и местам их выполнения. Объемы работ ТО и ТР распределяются по местам их выполнения с учетом

технологических и организационных признаков. Результаты расчетов заносим в таблицу 3.

Таблица 3 - Распределение объемов работ ЕО, ТО и ТР по видам и местам

Виды ТО, ТР	Наименование работ	Распределение работ	
		%	чел.-ч
ЕОс	Уборочные	14	3403,6
	Моечные	9	2188,0
	Заправочные	14	3403,6
	Контрольно-диагностические	16	3889,9
	Ремонтные и устранение мелких неисправностей	47	11426,5
Итого		100	24311,6
ЕОт	Уборочные	40	1726,24
	Моечные по двигателю и шасси	60	2589,36
Итого		100	4315,6
ТО-1	Общее диагностирование Д-1	10	3638,8
	Крепежные, регулировочные, смазочные и др.	90	32748,8
Итого		100	36387,5
ТО-2	Углубленное диагностирование Д-2	10	3689,0
	Крепежные, регулировочные, смазочные и др.	90	33201,4
Итого		100	36890,4
ТР	Постовые работы		
	Общее диагностирование Д-1	1	918,9
	Углубленное диагностирование Д-2	1	918,9
	Разборочно-сборочные /регулируемые	35	32161,7
	Сварочные	4	3675,6
	Жестяницкие	3	2756,7
	Деревообрабатывающие	2	1837,8
	Окрасочные	6	5513,4
	Участковые работы:		
	Агрегатные	18	16540,3
	Слесарно-механические	10	9189,1
	Электротехнические	5	4594,5
	Аккумуляторные	2	1837,8
	Ремонт приборов систем питания	2	1837,8
	Шиномонтажные	1	918,9
	Вулканизационные	1	918,9
	Кузнечно-рессорные	3	2756,7
	Медницкие	2	1837,8
	Сварочные	1	918,9
	Жестяницкие	1	918,9
	Арматурные	1	918,9
Обойные	1	918,9	
Итого		100	91890,7

Ориентировочное число штатных рабочих $P_{шт}$ определяют по выражению:

$$P_{ш} = \frac{T_{г}}{\Phi_{ш}}, \quad (41)$$

где $\Phi_{ш}$ - годовой фонд времени штатного рабочего, ч.

$$P_{ш} = \frac{193795,8}{1840} = 105,3 \text{ чел.}$$

При небольшом объеме работ (до 8-10 тыс. чел.-ч в год) часть перечисленных работ может выполняться на соответствующих производственных участках текущего ремонта подвижного состава. Поэтому при определении годового объема работ отдельных участков следует учесть трудоемкости выполнения на нем вышеуказанных работ. Суммарную трудоемкость выполнения вспомогательных работ предварительно распределяют по видам, результаты расчетов заносят в таблицу 4.

При $50 \leq P_{ш} \leq 125$ человек на долю вспомогательных работ приходится 25 % трудоемкости от общего объема работ.

$$T_{всп} = T_{г} \cdot 0,25, \quad (42)$$

$$T_{всп} = 193795,8 \cdot 0,25 = 38759,16 \text{ чел.-ч.},$$

тогда число вспомогательных рабочих составит:

$$P_{всп} = \frac{38759,16}{1840} = 21 \text{ чел.}$$

Таблица 4 - Распределение вспомогательных работ

№ п/п	Виды работ	Распределение работ	
		%	чел.-ч
1	Электромеханические	25	9689,8
2	Механические	10	3875,9
3	Слесарные	16	6201,5
4	Кузнечные	2	775,2
5	Сварочные	4	1550,4
6	Жестяницкие и медницкие	5	1938,0
7	Трубопроводные (слесарные)	22	8527,0
8	Ремонтно-строительные и деревообрабатывающие	16	6201,5
Итого		100	38759,16

4. Обоснование форм организации ТО и ТР подвижного состава и расчет численности рабочих

Обоснование форм организации производства является определяющим моментом для последующих этапов технологического расчета и в целом проектирования, как:

- расчет численности рабочих;
- расчет зон и отделений;
- расчет производственных и складских помещений;
- разработка планировочных решений производственных зон, участков в целом производственного комплекса.

В основу форм организации входит решение следующих задач:

- выбор метода производства на поточных линиях и универсальных постах (специализирующихся на выполнении определенного вида воздействия ЕО, ТО-1, ТО-2);

- при разделении производства диагностирования от ТО выделяют соответствующую долю трудоемкости диагностирования и рассчитывают численность исполнителей;

- совмещение выполнения ТО-2 и соответствующего ремонта;

- включение функций по самообслуживанию предприятия в задачи ремонтных участков и отделений;

- объединение специализированных участков в одно производственное подразделение при малой трудоемкости работ. При этом расчетные численности рабочих складываются, а потребное количество рабочих должно быть целым числом;

- создание отдельного участка (поста) для выполнения уборочных и моечных работ;

- при двухсменной работе предпочтительно выполнение ТО-2 в первую смену, а ТО-1 - во вторую смену.

4.1. Расчет потребной численности рабочих

Таблица 5 - Сводная таблица расчета численности рабочих для формирования структуры производства ТО и ТР предприятия автомобильного транспорта

№ п/п	Виды работ	Годовая трудоемкость, чел.-ч			Годовой фонд раб. времени, ч		Количество рабочих, чел		
		ТО и ТР	Само-обслуж.	Всего	Техного рабочего	Штатного рабочего	Технолог.	Штатных	
								расч.	прин.
1	Уборочно-моечные/ из ЕО _С и ЕО _Т	9907,3	-	9907,3	2070	1840	4,8	5,4	5,0
2	ЕО	18719,9	-	18719,9	2070	1840	9,0	10,2	10,0
3	ТО-1	36387,5	-	36387,5	2070	1840	17,6	19,8	20,0
4	Д-1	918,9	-	918,9	2070	1840	0,4	0,5	1,0
5	ТО-2	36890,4	-	36890,4	2070	1840	17,8	20,0	20,0
6	Д-2	918,9	-	918,9	2070	1840	0,4	0,5	1,0
7	ТР/разборочно-сборочные, и регульные	32161,7	-	32161,7	2070	1840	15,5	17,5	18,0
Участковые:									
8	агрегатные	16540,3	-	16540,3	2070	1840	8,0	9,0	5+9
9	Слесарно-мех-ие	9189,1	10077,4	19266,5	2070	1840	9,3	10,5	6+5
10	электротехнические	4594,5	-	4594,5	2070	1840	2,2	2,5	3,0
11	Аккумуляторные	1837,8	-	1837,8	2070	1840	0,9	1,0	1,0
12	Ремонт приборов и систем питания	1837,8	-	1837,8	2070	1840	0,9	1,0	1,0
13	Шиномонтажные	918,9	-	918,9	2070	1840	0,4	0,5	0,5

14	Вулканизационные	918,9	-	918,9	2070	1840	0,4	0,5	0,5
15	Кузнечно-рессорные	2756,7	775,2	3531,9	2070	1840	1,7	1,9	2,0
16	Медницкие	1837,8	969,0	2806,8	2070	1840	1,4	1,5	1,5
17	Сварочные	4594,5	1550,4	6144,9	2070	1840	3,0	3,3	3,0
18	Жестяницкие	3675,6	969,0	4644,6	2070	1840	2,2	2,5	2,5
19	Арматурные	918,9	8527,0	9445,9	2070	1840	4,6	5,1	5,0
20	Обойные	918,9	-	918,9	2070	1840	0,4	0,5	0,5
21	Деревообрабатывающие	1837,8	6201,5	8039,3	2070	1840	3,9	4,4	4,5
22	Окрасочные	5513,4	-	5513,4	1830	1610	3,0	3,4	3,0
23	Электромеханические	-	9689,8	9689,8	2070	1840	4,7	5,3	5,0
Итого		193795,5	38759,3	232554,8					117

5. Расчет площадей производственных участков, зон и отделений

Исходя из выбранных и обоснованных форм организации, в данном разделе рассчитывается технологически необходимое количество линий и постов. Для каждой из зон или отделений расчёт выполняется отдельно с обоснованием исходных данных и нормативов.

Расчет поточной линии ТО-1.

Для зон и отделений, выполняющих работы планового характера (ЕО, ТО-1, ТО-2) расчет линий или просто постов ведется по двум основным параметрам: такту и ритму производства.

Исходные данные для расчета поточной линии ТО-1.

$N_{ТО-1}^{сут} = 17 \frac{авт}{сут}$ – суточная производственная программа;

$t_{ТО-1} = 7,1$ чел.-ч - скорректированная норма трудоемкости ТО-1;

$T_{см} = 7$ ч - продолжительность смены;

$C = 1$ – число смен.

Определяем сменную трудоемкость работ на поточной линии ТО-1:

$$T_{ТО-1}^{см} = N_{ТО-1}^{см} \cdot t_{ТО-1}, \quad (43)$$

$$T_{ТО-1}^{см} = 17 \cdot 7,1 = 120,7 \text{ чел.-ч.}$$

Определяем общую численность рабочих на всей поточной линии:

$$P_{общ} = \frac{T_{ТО-1}^{см}}{T_{см}}, \quad (44)$$

$$P_{общ} = \frac{120,7}{7} = 17,2 = 17 \text{ чел.}$$

Принять $P_{общ} = 18$ чел.

Ритм производства определяется по формуле:

$$R = \frac{60 \cdot C \cdot T_{см}}{N_{ТО-1}^{сут}}, \quad (45)$$

где C - количество смен в сутки,

$$R = \frac{60 \cdot 1 \cdot 7}{17} = 24,70 \text{ мин.}$$

Расчет такта поста осуществляется по формуле:

$$\tau_{II} = \frac{60 \cdot C \cdot t_{TO-1}}{P_{CP}} + 2, \quad (46)$$

$$\text{при } P_{TO-1} = 2 \text{ чел,} \quad \tau_{II} = \frac{60 \cdot 1 \cdot 7,1}{2} = 213 \text{ мин;}$$

$$\text{при } P_{TO-1} = 3 \text{ чел,} \quad \tau_{II} = \frac{60 \cdot 1 \cdot 7,1}{3} = 142 \text{ мин;}$$

$$\text{при } P_{TO-1} = 4 \text{ чел,} \quad \tau_{II} = \frac{60 \cdot 1 \cdot 7,1}{4} = 106,5 \text{ мин.}$$

Проверим условие поточности:

$$\frac{\tau_{II}}{R} \geq 3;$$

$$\text{- при } P_{TO-1} = 2 \text{ чел,} \quad \frac{\tau_{II}}{R} = \frac{213}{24,70} = 9 \text{ ед.} \geq 3 \text{ — условие выполняется,}$$

$$\text{- при } P_{TO-1} = 3 \text{ чел,} \quad \frac{\tau_{II}}{R} = \frac{142}{24,70} = 6 \geq 3 \text{ — условие выполняется,}$$

$$\text{- при } P_{TO-1} = 4 \text{ чел,} \quad \frac{\tau_{II}}{R} = \frac{106,5}{24,70} = 4,3 \geq 3 \text{ — условие выполняется.}$$

$$\text{Принять } P_{TO-1} = 4 \text{ чел,} \quad \frac{\tau_{II}}{R} = \frac{106,5}{24,70} = 4,3 \approx 4 + 1 + 1 = 6 \text{ постов.}$$

Определяем такт линии по формуле:

$$\tau_{Л} = \frac{60 \cdot C \cdot t_{TO-1}}{X \cdot P_{CP}}; \quad (47)$$

$$\tau_{Л1} = \frac{60 \cdot 1 \cdot 7,1}{9 \cdot 2} + 2 = 25,67 \text{ мин.}$$

$$\tau_{Л2} = \frac{60 \cdot 1 \cdot 7,1}{6 \cdot 3} + 2 = 25,67 \text{ мин.}$$

$$\tau_{Л3} = \frac{60 \cdot 1 \cdot 7,1}{4 \cdot 4} + 2 = 28,63 \text{ мин;}$$

Определяем количество поточных линий для ТО-1:

$$X_{Л} = \frac{\tau_{Л}}{R \cdot \varphi}; \quad (48)$$

$$X_{Л1} = \frac{25,67}{24,70 \cdot 0,9} = 1,15;$$

$$X_{Л2} = \frac{25,67}{24,70 \cdot 0,9} = 0,94;$$

$$X_{Л3} = \frac{28,63}{24,70 \cdot 0,9} = 1,29;$$

Вывод: В первом случае линия работает с перегрузом 15 %, что допустимо. В первом случае 2 человека на посту, 9 постов +1 пост диагностики, +1 пост ожидания. Всего 11 постов. В третьем случае 4 человека на посту, 4 поста +1 пост диагностики, +1 пост ожидания. Всего 6 постов. В случае 3-х человек на

посту с недогрузом 0,6 %, что допустимо, 3 человека на посту, 6 постов +1 пост диагностики, +1 пост ожидания всего постов 8. Выбираем $P=4$, $X=6$

Расчет поточной линии ТО-2.

Исходные данные для расчета поточной линии ТО-2.

$$N_{ТО-2}^{сум} = 5 \frac{авт}{сут} - \text{суточная производственная программа};$$

$$t_{ТО-2} = 22,8 \text{ чел.} \cdot \text{ч} - \text{скорректированная норма трудоемкости ТО-2};$$

$$T_{см} = 7 \text{ ч} - \text{продолжительность смены};$$

$$C = 1 - \text{число смен.}$$

Определяем сменную трудоемкость работ на поточной линии ТО-2:

$$T_{ТО-2}^{см} = 5 \cdot 22,8 = 114,0 \text{ чел.} \cdot \text{ч.}$$

Определяем общую численность рабочих на всей поточной линии:

$$P_{общ} = \frac{114,0}{7} = 16,3 = 16 \text{ чел.}$$

Принять $P_{общ} = 16 \text{ чел.}$

Ритм производства определяется по формуле:

$$R = \frac{60 \cdot 1 \cdot 7}{5} = 84 \text{ мин.}$$

Расчет такта поста осуществляется по формуле:

$$\text{при } P_{ТО-2} = 2 \text{ чел.,} \quad \tau_{п} = \frac{60 \cdot 1 \cdot 22,8}{2} = 684 \text{ мин};$$

$$\text{при } P_{ТО-2} = 3 \text{ чел.,} \quad \tau_{п} = \frac{60 \cdot 1 \cdot 22,8}{3} = 456 \text{ мин};$$

$$\text{при } P_{ТО-2} = 4 \text{ чел.,} \quad \tau_{п} = \frac{60 \cdot 1 \cdot 22,8}{4} = 342 \text{ мин.}$$

Проверим условие поточности:

$$\text{- при } P_{ТО-2} = 2 \text{ чел.,} \quad \frac{\tau_{п}}{R} = \frac{684}{84} = 8,14 \geq 3 - \text{условие выполняется,}$$

$$\text{- при } P_{ТО-2} = 3 \text{ чел.,} \quad \frac{\tau_{п}}{R} = \frac{456}{84} = 5,4 \geq 3 - \text{условие выполняется,}$$

$$\text{- при } P_{ТО-2} = 4 \text{ чел.,} \quad \frac{\tau_{п}}{R} = \frac{342}{84} = 4,0 \geq 3 - \text{условие выполняется.}$$

$$\text{Принять } P_{ТО-2} = 3 \text{ чел.,} \quad \frac{\tau_{п}}{R} = \frac{456}{84} = 5,4 \approx 5 + 1 = 6 \text{ постов.}$$

Определяем такт линии:

$$\tau_{л1} = \frac{60 \cdot 22,8}{8 \cdot 2} = 85,5 \text{ мин};$$

$$\tau_{л2} = \frac{60 \cdot 22,8}{5 \cdot 3} = 91,2 \text{ мин};$$

$$\tau_{л3} = \frac{60 \cdot 1 \cdot 22,8}{4 \cdot 4} = 85,5 \text{ мин};$$

Так как для первого и для третьего случая такт линии одинаков, количество поточных линий для ТО-2 определяем по формуле:

$$X_{Л1} = \frac{85,5}{84 \cdot 0,9} = 1,13;$$

$$X_{Л2} = \frac{91,2}{84 \cdot 0,9} = 1,20;$$

$$X_{Л3} = \frac{85,5}{84 \cdot 0,9} = 1,13;$$

Вывод: В первом случае линия работает с перегрузом 13 %, что допустимо. В первом случае 2 человека на пост, 8 постов +1 пост ожидания. Всего 9 постов. Во втором случае линия работает с перегрузом 20 %, что допустимо. Во втором случае 3 человека на пост, 5 постов +1 пост ожидания, всего 6. В третьем случае линия работает с перегрузом 13 %, что допустимо. В случае 4-х человек 4 человека на пост, 4 постов +1 пост ожидания всего постов 5. Выбираем $P=3$, $X=6$.

Рассчитываем количество постов.

$$X_{ТР} = \frac{T_{ТР}^Г \cdot \varphi}{D_{РАБ.Г.} \cdot T_{СМ} \cdot C \cdot P_{СР} \cdot \eta_{ИСП}}, \quad (49)$$

где $T_{ТР}^Г$ - годовая трудоемкость работ ТР, чел.-ч; φ - коэффициент, учитывающий неравномерность поступлений автомобилей на посты ТР (постовые операции); $K_{П}$ - доля постовых работ, зависит от типа подвижного состава; $D_{РАБ.Г.}$ - количество рабочих дней в году, дни; $T_{СМ}$ - продолжительность смены, ч; C - количество смен; $P_{СР}$ - среднее количество рабочих занятых на одном посту, чел.; $\eta_{ИСП}$ - коэффициент, учитывающий полезное время использования поста.

$$X_{РАЗБ.-СБОР} = \frac{T_{РАЗБ.-СБОР}^Г \cdot \varphi}{D_{РАБ.} \cdot T_{СМ} \cdot C \cdot P_{СР} \cdot \eta_{ИСП}}, \text{ед.};$$

$$X_{РАЗБ.-СБОР} = \frac{32161,7 \cdot 1,15}{305 \cdot 7 \cdot 1 \cdot 2 \cdot 0,9} = 9,62 + 2 = 11,62 \text{ед.},$$

Принять $X_{РАЗБ.-СБОР}$ 12 постов;

$$X_{СВАР.} = \frac{T_{СВАР.}^Г \cdot \varphi}{D_{РАБ.} \cdot T_{СМ} \cdot C \cdot P_{СР} \cdot \eta_{ИСП}}, \text{ед.};$$

$$X_{СВАР.} = \frac{3675,6 \cdot 1,15}{305 \cdot 7 \cdot 1 \cdot 2 \cdot 0,9} = 1,09 \text{ед.},$$

Принять $X_{СВАР.}$ 1 пост;

$$X_{ЖЕСТЯН.} = \frac{T_{ЖЕСТЯН.}^Г \cdot \varphi}{D_{РАБ.} \cdot T_{СМ} \cdot C \cdot P_{СР} \cdot \eta_{ИСП}}, \text{ед.};$$

$$X_{ЖЕСТЯН.} = \frac{2756,7 \cdot 1,15}{305 \cdot 7 \cdot 1 \cdot 2 \cdot 0,9} = 0,82 \text{ед.},$$

Принять $X_{ЖЕСТЯН.} = 1$ пост;

$$X_{ОКРАС.} = \frac{T_{ОКРАС.}^Г \cdot \varphi}{D_{РАБ.} \cdot T_{СМ} \cdot C \cdot P_{СР} \cdot \eta_{ИСП}}, \text{ед.};$$

$$X_{ОКРАС.} = \frac{5513,4 \cdot 1,15}{305 \cdot 7 \cdot 1 \cdot 3 \cdot 0,9} = 1 \text{ед.},$$

Принять $X_{ОКРАС.} = 1 \text{ пост}$,

$$X_{ДЕРЕВ.} = \frac{T_{ДЕРЕВ.}^{\Gamma} \cdot \varphi}{D_{РАБ.} \cdot T_{СМ} \cdot C \cdot P_{СР} \cdot \eta_{ИСП}}, \text{ед.};$$

$$X_{ДЕРЕВ.} = \frac{1837,8 \cdot 1,15}{305 \cdot 7 \cdot 1 \cdot 1 \cdot 0,9} = 1,09 \text{пост}$$

Принять $X_{ДЕРЕВ.} 1 \text{ пост}$,

$$X_{Д-1} = \frac{T_{Д-1}^{\Gamma} \cdot \varphi}{D_{РАБ.} \cdot T_{СМ} \cdot C \cdot P_{СР} \cdot \eta_{ИСП}}, \text{ед.};$$

$$X_{Д-1} = \frac{918,9 \cdot 1,15}{305 \cdot 7 \cdot 1 \cdot 1 \cdot 0,9} = 0,61 \text{поста ед};$$

Принять $X_{Д-1} 1 \text{ пост}$,

$$X_{Д-2} = \frac{T_{Д-2}^{\Gamma} \cdot \varphi}{D_{РАБ.} \cdot T_{СМ} \cdot C \cdot P_{СР} \cdot \eta_{ИСП}}, \text{ед.};$$

$$X_{Д-2} = \frac{918,9 \cdot 1,15}{305 \cdot 7 \cdot 1 \cdot 1 \cdot 0,9} = 0,61 \text{ед.},$$

Принять $X_{Д-2} 1 \text{ пост}$,

6. Расчет площадей участков

6.1. Расчет длины и ширины поточной линии ТО-1 и ТО-2

Расчет зоны ТО-1

Длина поточной линии рассчитывается по выражению:

$$L_{ПЛ} = 2a_1 + a \cdot (X_n - 1) + L_a \cdot X_n, \quad (50)$$

где X_n - число рабочих постов на линии, ед.; L_a - длина автомобиля, м; a - нормативная величина расстояния между автомобилями, м.

$$L_{ПЛ} = 2 \cdot 1,5 + 1,5(6-1) + 8,56 \cdot 6 = 61,86 \text{ м}$$

Принять $L_{ПЛ} = 66 \text{ м}$.

Ширина поточной линии рассчитывается по выражению:

$$B_{ПЛ} = B_{ав} + 2b, \quad (51)$$

где $B_{ав}$ - ширина автомобиля, м; b - нормативная величина расстояния от автомобиля до стены помещения, м.

$$B_{ПЛ} = 2,55 + 2 \cdot 1,6 = 5,75 \text{ м},$$

Принять $B_{ПЛ} = 6 \text{ м}$.

Площадь поточной линии:

$$F_{пл} = L_{ав} \cdot B_{ав}; \quad (52)$$

$$F_{пл} = 66 \cdot 6 = 396 \text{ м}^2$$

Так как количество постов зоны ТО-1 и ТО-2 одинаково, расчетные значения зоны ТО-2 равно значениям зоны ТО-1.

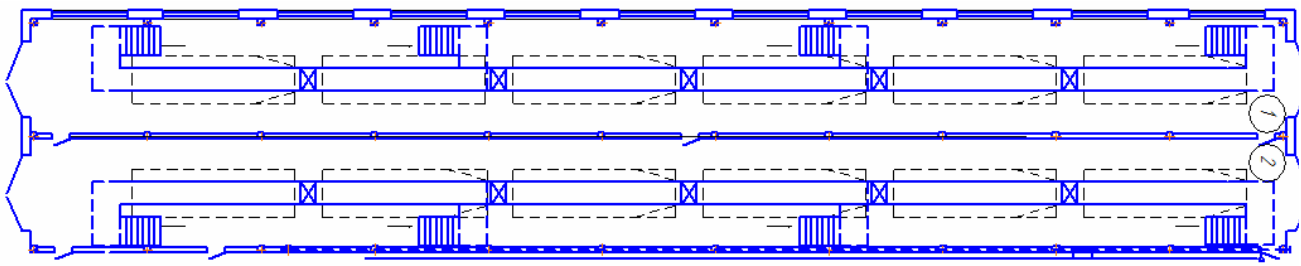


Рисунок 3 – Зона ТО-1 и ТО-2

6.2. Расчет площадей производственных участков

$$F = f_1 + f_2 \cdot (P_{шт} - 1), \quad (53)$$

где f_1 - удельная площадь на первого работающего, m^2 ; f_2 - удельная площадь на каждого последующего работающего, m^2 ; $P_{шт}$ - количество технологических рабочих в наиболее загруженную смену, чел.

Площадь округлить под значение кратное 6.

Для сварочного и жестяницкого участка площадь рассчитать по формуле:

$$F = f_1 + f_2 \cdot ((P_{шт} - X \cdot P_{cp}) - 1),$$

где X - количество постов, *ед.*, P_{cp} - среднее количество рабочих, *чел.*

Агрегатный:

$$F_{агр.} = 22 + 14(9 - 1) = 138 m^2.$$

Сварочный:

$$F_{свар.} = 15 + 9((3 - 2) - 1) = 15 m^2;$$

Принять $F_{свар.} = 18 m^2$.

Жестяницкий:

$$F_{жест.} = 18 + 12((2,5 - 2) - 1) = 12 m^2.$$

Расчет последующих участков выполняем по аналогии, кроме тех, где предусмотрены рабочие посты (сварочный, жестяницкий, окрасочный и участок диагностики). Расчет их площадей выполняем по формуле:

Рассчитываем площадь участка углубленного диагностирования Д-2 по формуле:

$$F_{Д-2} = f_a \cdot X \cdot k, \quad (54)$$

где f_a - площадь, занимаемая автомобилем (автопоездом) по габаритным размерам, m^2 ; X - количество постов, *ед.*; K_n - коэффициент плотности расстановки оборудования.

Площадь автомобиля рассчитываем по формуле:

$$f_a = L_{ав} \cdot B_{ав},$$

где $L_{мин}$ - минимальная длина, *м*, $B_{мин}$ - минимальная ширина, *м*.

$$f_a = 8,56 \cdot 2,55 = 21,83 m^2;$$

$$X_{Д-2} = \frac{T_{Д-2}^Г \cdot \varphi}{D_{РАБ.Г.} \cdot T_{СМ} \cdot C \cdot P_{СР} \cdot \eta_{ИСП}}, \quad (55)$$

где $T_{Д-2}^Г$ - годовая трудоемкость работ, чел.-ч; φ - коэффициент, учитывающий неравномерность поступлений автомобилей на посты Д-2 (постовые операции); $K_{П}$ - доля постовых работ, зависит от типа подвижного состава; $D_{РАБ.Г.}$ - количество рабочих дней в году, дни; $T_{СМ}$ - продолжительность смены, ч; C - количество смен; $P_{СР}$ - среднее количество рабочих занятых на одном посту, чел.; $\eta_{ИСП}$ - коэффициент, учитывающий полезное время использования поста (0,9).

$$X_{Д-2} = \frac{918,2 \cdot 1,15}{305 \cdot 7 \cdot 1 \cdot 1 \cdot 0,9} = 1 \text{ пост};$$

$$F_{Д-2} = 21,83 \cdot 1 \cdot 2,5 = 54,2 \text{ м}^2$$

Ввиду того, что на посту устанавливается тормозной стенд площадь увеличиваем до $F_{Д-2}$ 108 м².

Расчет окрасочного поста:

$$X_{ОКР} = \frac{T_{ОКР}^Г \cdot \varphi}{D_{РАБ.Г.} \cdot T_{СМ} \cdot C \cdot P_{СР} \cdot \eta_{ИСП}}, \quad (56)$$

$$X_{окр} = \frac{5513,4 \cdot 1,15}{305 \cdot 7 \cdot 1 \cdot 3 \cdot 0,9} = 1 \text{ пост};$$

$$F_{окр} = 21,83 \cdot 1 \cdot 4 = 87,32 \text{ м}^2$$

Так как на окрасочном посту необходима подготовительная комната добавить комнату площадью 8 м². Площадь $F_{окр}$ принять 98 м².

Расчет сварочного поста:

$$X_{СВАР} = \frac{T_{СВАР}^Г \cdot \varphi}{D_{РАБ.Г.} \cdot T_{СМ} \cdot C \cdot P_{СР} \cdot \eta_{ИСП}}, \quad (57)$$

$$X_{свар} = \frac{3675,6 \cdot 1,15}{305 \cdot 7 \cdot 1 \cdot 3 \cdot 0,9} = 1 \text{ пост};$$

$$F_{свар} = 21,83 \cdot 1 \cdot 4,5 = 98,23 \text{ м}^2$$

Площадь $F_{свар}$ принять 102 м².

Расчет жестяницкого поста:

$$X_{ЖЕСТ} = \frac{T_{ЖЕСТ}^Г \cdot \varphi}{D_{РАБ.Г.} \cdot T_{СМ} \cdot C \cdot P_{СР} \cdot \eta_{ИСП}}, \quad (58)$$

$$X_{жест} = \frac{2756,7 \cdot 1,15}{305 \cdot 7 \cdot 1 \cdot 2,5 \cdot 0,9} = 1 \text{ пост};$$

$$F_{жест} = 21,83 \cdot 1 \cdot 4,0 = 87,32 \text{ м}^2$$

Площадь $F_{жест}$ принять 90 м².

Необходимо произвести расчет технологических рабочих на сварочном и жестяницком участках, исходя из количества трудоемкостей на участковые и вспомогательные работы.

$$P_{Сг} = \sum \frac{T_{Сг}}{\Phi_{Ш}} e \vartheta; \quad (59)$$

$$P_{ЖЕСТ} = \frac{\sum T_{ЖЕСТ}}{\Phi_{Ш}} eд; \quad (60)$$

$$P_{Св} = \frac{6144,9}{1840} = 4eд;$$

$$P_{ЖЕСТ} = \frac{4644,6}{1840} = 3eд;$$

Результаты расчетов заносим в таблицу 6.

Таблица 6 - Сводная таблица расчетов производственных участков

№ п/п	Наименование производственного участка	Количество рабочих, чел	Нормативы площадей		Площадь, м ²
			<i>f</i> ₁	<i>f</i> ₂	
1	Агрегатный	9	22	14	138
2	Слесарно-механический	11	18	12	138
3	Электротехнический	3	15	9	36
4	Ремонт приборов системы питания	1	14	8	18
5	Шиномонтажный	0,5	18	15	18
6	Вулканизационный	0,5	12	6	12
7	Кузнечно-рессорный	2	21	5	30
8	Медницкий	1,5	15	9	24
9	Арматурный	5	12	6	36
10	Обойный	0,5	18	5	18
11	Деревообрабатывающий	4,5	24	18	90
12	Сварочный	3	15	9	18
13	Жестяницкий	2	18	12	12
ИТОГО					588

Расчет зоны ТР

Расчет площади зоны разборочно-сборочных операций

$$F_{РАЗБ.-СБОР.} = f_a \cdot X \cdot k = 21,83 \cdot (10+2) \cdot 6 = 1441 м^2;$$

$$F_{РАЗБ.-СБОР.} = L_{\min} \cdot Ш_{\min}, \quad (61)$$

$$Ш_{\min} = R + 4a + 2L_{ав}, \quad (62)$$

где *R* - радиус поворота, м, *a* – нормативное расстояние от автомобиля до стены, м; *L*_{ав} - длина автомобиля, м.

$$Ш_{\min} = 8,9 + 4 \cdot 1,5 + 2 \cdot 8,59 = 32 м,$$

Принять *Ш*_{min} 36 м.

$$L_{\min} = \frac{F_{РАЗБ.-СБОР.}}{Ш_{\min}}, м$$

$$L_{\min} = \frac{1441}{36} = 40 м;$$

Принять *L*_{min} 42 м.

$$F_{РАЗБ.-СБОР.} = 36 \cdot 42 = 1512 м^2.$$

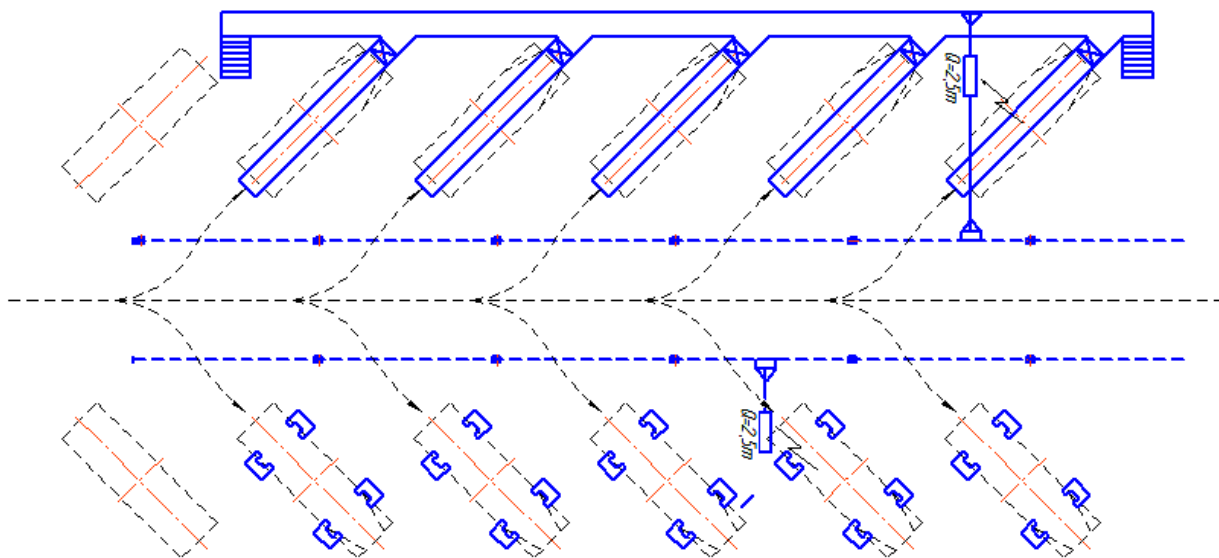


Рисунок 4 – Зона ТР

Расчет аккумуляторного участка (по заданию)

Рассчитываем годовую трудоемкость работ аккумуляторного участка.

Годовая трудоемкость участковых работ определяется по выражению:

$$T_{T_{\text{пуч}}} = T_{TR} \cdot K \cdot \frac{1}{100}, \quad (63)$$

где T_{TR} - годовая трудоемкость текущего ремонта, чел.-ч, K – доля участковых работ в общей трудоемкости работ, %.

$$K = \frac{T_{\text{уч.}}}{T_{\text{общ}}} = \frac{44107,4}{91890,7} = 0,48$$

$$T_{T_{\text{пуч}}} = 91890,7 \cdot 0,48 \cdot \frac{1}{100} = 441,1 \text{ чел.-ч};$$

Рассчитаем численность производственных рабочих.

Потребная численность штатных рабочих определяется по выражению:

$$P_{\text{шт}} = \frac{T_{\text{ак}}}{\Phi_{\text{шт}}},$$

где $\Phi_{\text{шт}}$ - годовой фонд работы штатного рабочего, ч.

$$P_{\text{шт}} = \frac{1837,8}{1840} \approx 1 \text{ чел}$$

Расчет площади участка:

$$F = f_1 + f_2 \cdot (P_T - 1), \quad (64)$$

где f_1 - удельная площадь на первого работающего принять равной ($f_1 = 21 \text{ м}^2$);
 f_2 - удельная площадь на каждого последующего работающего принять равной ($f_2 = 15 \text{ м}^2$); $P_{\text{шт}}$ – количество штатных рабочих в наиболее загруженную смену, чел.

$$P_T = \frac{T_{\text{ак}}}{\Phi_T},$$

где Φ_T - годовой фонд работы штатного рабочего, ч

$$P_T = \frac{1837,8}{2070} = 0,89 \text{ чел.}$$

$$F = 21 + 15 \cdot (1 - 1) = 21 \text{ м}^2$$

Принять $F = 24 \text{ м}^2$.

Расчет площади участка с учетом технологического оборудования и оснастки. Расчет ведется по выражению:

$$F_y = K_{II} \cdot \sum f_i \cdot n_i, \text{ м}^2 \quad (65)$$

где K_{II} - коэффициент плотности расстановки оборудования ($K_{II} = 4,5$), f_i - площадь i -того оборудования или оснастки в плане, м^2 ; n_i - количество i -того оборудования, ед .

Таблица 7 – Экспликация оборудования аккумуляторного участка

№ п/п	Наименование	Кол-во, ед.	Габаритные размеры, мм	Площадь, м^2
1	Ларь для отходов	1	310x500	0,15
2	Ванна для промывки АКБ	1	700x1600	1,12
3	Верстак для ремонта АКБ	1	700x1200	0,84
4	Ванна для слива электролита	1	500x600	0,3
5	Стеллаж для проверки и разряда АКБ	1	800x1200	0,98
6	Стенд для проверки и разряда АКБ	1	870x2400	2,09
7	Шкаф для материалов	1	435x950	0,41
8	Верстак с оборудованием для плавки свинца и мастики(с вытяжным устройством)	1	1000x920	0,92
9	Стеллаж для деталей	1	710x2000	1,42
10	Стеллажи для заряда АКБ	2	2600x700	1,82
11	Выпрямители	2	200x350	0,14
12	Тележка для АКБ	1	600x1500	0,9
13	Ванна для приготовления электролита	1	400x400	0,16
14	Приспособление для разлива воды	1	200x200	0,04
15	Дистиллятор	1	400x400	0,16
16	Стеллаж для бутылей	1	2000x600	1,2
Итого				14,65

$$F_y = 4,5 \cdot 14,65 = 65,51 \text{ м}^2$$

Принять $F_y = 66 \text{ м}^2$.

6.3. Расчет сантехнического узла

В проектируемом предприятии сантехнический узел состоит из объединённых в одном помещении писсуаров – для мужчин, туалетных кабинок – для женщин, а так же умывальников и душевых кабинок. В расчете необходимо учесть, что один санузел рассчитан на 30 человек штатного состава предприятия. Расчет производится по следующей формуле:

$$F_{C/V} = \frac{P_{III}}{30} \cdot K_{II} \cdot 2 \text{ м}^2, \quad (66)$$

$$Z_{CM} = 0,01 \cdot Q_{CYT} \cdot q_{CM} \cdot D_3, \quad (67)$$

где Q_{CYT} - суточный расход топлива подвижным составом АТП, л; q_{CM} - Норма расхода смазочных материалов на 100 л израсходованного топлива; D_3 - дни запаса хранения смазочных материалов принять 15 дней.

Запас смазочных материалов определяется по каждому типу автомобиля и по каждой марке масла, т.е. для моторных, трансмиссионных, консистентных и специальных масел.

Суточный расход топлива рассчитывается по формуле:

$$Q_{CYT} = (Q_L + Q_{GAP}) \cdot \omega, \quad (68)$$

где Q_L - суточный расход топлива на линейную работу автомобилей, л; Q_{GAP} - суточный расход топлива на внутригаражное маневрирование и технологические надобности (составляет менее 1 % от Q_L), л; ω - коэффициент, учитывающий неравномерность расхода топлива, $\omega = 1,05$ (сезонное, связанное с работой с прицепом или по бездорожью и пр.).

Для расчетов лучше принять максимальное для данного предприятия значение, чтобы в итоге иметь резерв площади склада, а не дефицит.

Суточный расход топлива на линейную работу подвижного состава рассчитывается по следующей формуле:

$$Q_L = \frac{A_{II} \cdot q_L \cdot l_a \cdot \alpha_{m.z.}}{100}, \quad (69)$$

где A_{II} - списочное количество автомобилей, ед.;, q_L - линейный расход топлива по нормам, $\frac{\text{л}}{100\text{км}}$, $\alpha_{m.z.}$ - коэффициент технической готовности, l_a - среднесуточный пробег, км.

Определив запасы смазочных материалов, необходимо подобрать емкости для свежих и отработанных масел и консистентных смазок, а также насосное оборудование для раздачи масел.

Выбрав емкости и определив их количество, рассчитывают площадь, занимаемую оборудованием склада, а затем общую площадь склада.

Коэффициент использования парка в расчетах принять равным коэффициенту технической готовности автомобиля.

Получим:

$$Q_L = \frac{A_{II} \cdot q_L \cdot l_a \cdot \alpha_{m.z.}}{100} = \frac{243 \cdot 25 \cdot 360 \cdot 0,82}{100} = 17933,4 \text{ л};$$

$$Q_{GAP} = 0,01 Q_L = 0,1 \cdot 17933,4 = 179,3 \text{ л};$$

$$Q_{CYT} = (Q_L + Q_{GAP}) \cdot \omega = (17933,4 + 179,3) \cdot 1,05 = 19018,3 \text{ л}.$$

Находим запасы смазочных материалов:

$$Z_{CM}^{MM} = 0,01 \cdot Q_{CYT} \cdot q_{CM} \cdot D_3 = 0,01 \cdot 19018,3 \cdot 3 \cdot 15 = 9942,3 \text{ л};$$

$$Z_{CM}^{MM} = 0,01 \cdot Q_{CYT} \cdot q_{CM} \cdot D_3 = 0,01 \cdot 19018,3 \cdot 0,4 \cdot 15 = 1242,8 \text{ л};$$

$$Z_{CM}^{CC} = 0,01 \cdot Q_{CYT} \cdot q_{CM} \cdot D_3 = 0,01 \cdot 19018,3 \cdot 0,1 \cdot 15 = 310,7 \text{ л};$$

$$Z_{см}^{nc} = 0,01 \cdot Q_{CUT} \cdot q_{см} \cdot D_3 = 0,01 \cdot 19018,3 \cdot 0,3 \cdot 15 = 932,1 \text{ л.}$$

Находим количество бочек и упаковок:

$$Z_{СМБОЧЕК} = \frac{Z_{см}}{V_{бочк.}} \quad (70)$$

где $Z_{СМБОЧЕК}$ - количество бочек, упаковок, бочек; $Z_{см}$ - запас смазочных материалов, л;
 $V_{бочк.}$ - объем бочки, упаковки, л.

$$Z_{СМБОЧЕК}^{MM} = \frac{Z_{см}}{V_{бочк.}} = \frac{9942,3}{200} = 50 \text{ бочек};$$

$$Z_{СМБОЧЕК}^{TM} = \frac{Z_{см}}{V_{бочк.}} = \frac{1242,8}{200} = 7 \text{ бочек};$$

$$Z_{СМБОЧЕК}^{CC} = \frac{Z_{см}}{V_{бочк.}} = \frac{310,7}{200} = 2 \text{ бочки};$$

$$Z_{СМБОЧЕК}^{nc} = \frac{Z_{см}}{V_{бочк.}} = \frac{932,1}{200} = 5 \text{ бочек.}$$

Находим площади, занимаемые резервуарами:

$$F_{бочк.} = Z_{СМБОЧЕК} \cdot S_{бочк.} \quad (71)$$

где $S_{бочк.}$ - площадь, занимаемая одной бочкой ($0,35 \text{ м}^2$).

$$F_{бочк.}^{MM} = Z_{СМБОЧЕК} \cdot S_{бочк.} = 50 \cdot 0,35 = 17,50 \text{ м}^2;$$

$$F_{бочк.}^{TM} = Z_{СМБОЧЕК} \cdot S_{бочк.} = 7 \cdot 0,35 = 2,45 \text{ м}^2;$$

$$F_{бочк.}^{CC} = Z_{СМБОЧЕК} \cdot S_{бочк.} = 2 \cdot 0,35 = 0,70 \text{ м}^2;$$

$$F_{бочк.}^{nc} = Z_{СМБОЧЕК} \cdot S_{бочк.} = 5 \cdot 0,35 = 1,75 \text{ м}^2.$$

Общая площадь, занимаемая резервуарами:

$$F_{СК} = (F_{бочк.}^{MM} + F_{бочк.}^{TM} + F_{бочк.}^{CC} + F_{бочк.}^{nc}) \cdot k_n \quad (72)$$

где k_n - коэффициент плотности расстановки бочек (равно 2,5).

Тогда:

$$F_{СК} = (F_{бочк.}^{MM} + F_{бочк.}^{TM} + F_{бочк.}^{CC} + F_{бочк.}^{nc}) \cdot k_n = (17,50 + 2,45 + 0,70 + 1,75) \cdot 2,5 = 56 \text{ м}^2.$$

$$\sum F_{СК} = F_{СК} + f_{кон.ст.} = 56 + 0,7 = 56,70 \text{ м}^2$$

Принять $\sum F_{СК} = 60 \text{ м}^2$.

7. Расчет площади склада резины

Площадь склада резины определяется исходя из того, что покрышки хранятся на стеллажах в два или три яруса в положении стоя вплотную друг к другу. Камеры могут храниться внутри покрышек (в комплекте) или отдельно на вешалках.

Площадь, занятая оборудованием на складе резины, будет включать площадь стеллажей и вешалок с учетом количества ярусов.

Запас покрышек можно рассчитать по формуле:

$$Z_{РЕЗ} = \frac{A_{И} \cdot \alpha_{т.г.} \cdot L_{CC} \cdot X_K}{L_{Г.Н.}} \cdot D_3 \quad (73)$$

где X_k - количество шин, используемых на автомобиле (без учета запасного) ед.; $L_{Г.Н.}$ - средняя гарантийная норма пробега новой покрышки без ремонта, км; D_3 - число дней запаса (10 дней). Средняя гарантийная норма пробега была принята для грузовых автомобилей - 45000 км.

$$Z_{PEZ} = \frac{A_H \cdot \alpha_{Т.Г.} \cdot L_{CC} \cdot X_k}{L_{Г.Н.}} \cdot D_3 = \frac{243 \cdot 0,82 \cdot 360 \cdot 6}{45000} \cdot 10 = 95,64.$$

Принять $Z_{PEZ} = 96 \text{ шт.}$

Длина стеллажа определяется из выражения:

$$l_{CT} = \frac{Z_{PEZ}}{\Pi}, \quad (74)$$

где Π - количество покрышек, размещающихся на одном погонном метре стеллажа с учетом ярусности (при двухъярусном хранении $\Pi = 6 - 10$), ед.

$$l_{CT} = \frac{Z_{PEZ}}{\Pi} = \frac{96}{6} = 16 \text{ м.}$$

Ширина стеллажа b_{CT} определяется диаметром покрышки - 1,016 м (типоразмер шин: 300R508)[6].

Тогда площадь, занимаемая стеллажами, будет равна:

$$f_{OB} = l_{CT} \cdot b_{CT}, \text{ м}^2.$$

$$f_{OB} = 16 \cdot 1,016 = 16,26 \text{ м}^2$$

Площадь, занимаемая камерами на вешалках, определяется исходя из значений $\Pi = 15 - 20$ ед. при двухъярусном хранении и равна 0,6 диаметра камеры.

$$f_{кам.} = 0,6 d_{пок.}, \text{ м}^2$$

$$f_{кам.} = 0,6 \cdot 1,016 = 0,61 \text{ м}^2$$

Зная площадь оборудования и коэффициент плотности его расстановки, можно рассчитать общую площадь склада:

$$F_{рез.} = (f_{об.} \cdot n_{ст} + f_{кам.}) \cdot k_{кс}, \quad (75)$$

где $n_{ст}$ - количество стеллажей.

$$F_{рез.} = (f_{об.} \cdot n_{ст} + f_{кам.}) \cdot k_{кс} = (16,26 \cdot 2 + 0,61) \cdot 2,5 = 82,82 \text{ м}^2$$

Принять $F_{рез.} = 84 \text{ м}^2$.

8. Склад запасных частей, агрегатов и материалов

Хромированные, оцинкованные, окрашенные и резину, пластмассы – микровосковое покрытие. Ингибированные бумаги, упаковочный картон.

Размер запаса склада агрегатов, материалов и запасных частей рассчитывается отдельно по каждой из названных групп.

Размер склада запасных частей $Z_{зч}$, металлов и прочих материалов определяется по формуле:

$$Z_{зч} = \frac{A_H \cdot \alpha_{Т.Г.} \cdot L_{CC} \cdot a \cdot M_a}{10000 \cdot 100} \cdot D_3, \quad (76)$$

где M_a - масса автомобиля, (при разномарочном парке АТС в АТП может быть рассчитано средневзвешанное значение M_a и дальнейший расчет ведется общий) кг; a - средний процент расхода запчастей на 10000 км пробега; D_3 - число дней запаса принять 20 дней.

$$Z_{ЗПЧ} = \frac{A_{II} \cdot \alpha_{Т.Г.} \cdot L_{СС} \cdot a \cdot M_a}{10000 \cdot 100} \cdot D_3, \text{ кг};$$

$$Z_{ЗПЧ} = \frac{243 \cdot 0,82 \cdot 360 \cdot 1,5 \cdot 7630 \cdot 20}{1000000} = 16419,82 \text{ кг};$$

$$Z_{МЕТ} = \frac{A_{II} \cdot \alpha_{Т.Г.} \cdot L_{СС} \cdot a \cdot M_a}{10000 \cdot 100} \cdot D_3, \text{ кг};$$

$$Z_{МЕТ} = \frac{243 \cdot 0,82 \cdot 360 \cdot 0,7 \cdot 7630 \cdot 20}{1000000} = 7662,58 \text{ кг};$$

$$Z_{ЛКМ} = \frac{A_{II} \cdot \alpha_{Т.Г.} \cdot L_{СС} \cdot a \cdot M_a}{10000 \cdot 100} \cdot D_3, \text{ кг};$$

$$Z_{ЛКМ} = \frac{243 \cdot 0,82 \cdot 360 \cdot 0,2 \cdot 7630 \cdot 20}{1000000} = 2189,31 \text{ кг};$$

$$Z_{нр.изд} = \frac{A_{II} \cdot \alpha_{Т.Г.} \cdot L_{СС} \cdot a \cdot M_a}{10000 \cdot 100} \cdot D_3, \text{ кг};$$

$$Z_{нр.изд} = \frac{243 \cdot 0,82 \cdot 360 \cdot 0,2 \cdot 7630 \cdot 20}{1000000} = 2189,31 \text{ кг}.$$

Размер склада запаса агрегатов Z_{AG} определяется по количеству и массе оборотных агрегатов отдельно по каждому наименованию (двигатель, коробка передач, ось передняя, мост задний, средний, рулевой механизм) исходя из нормативов на 100 автомобилей одной марки.

$$Z_{AG} = \frac{K_{AG} \cdot M_{AG} \cdot A_{II}}{100}, \quad (78)$$

где K_{AG} - количество оборотных агрегатов на 100 автомобилей конкретной группы (марки); M_{AG} - масса агрегата данной марки автомобиля, кг.

Принимаем число агрегатов на 200 автомобилей K_{AG} : двигатель $K_{AG} = 6$; КПП $K_{AG} = 6$; передний мост $K_{AG} = 6$; задний мост $K_{AG} = 6$; рулевой механизм $K_{AG} = 6$.

Принять M_{AG} : двигатель $M_{AG} = 885$ кг; КПП $M_{AG} = 250$ кг; передний мост $M_{AG} = 220$ кг; задний мост $M_{AG} = 300$ кг; рулевое управление $M_{AG} = 120$ кг; (данные взяты с сайта <http://wikimassa.org>)

Запас агрегатов равен:

$$Z_{двиг} = \frac{K_{двиг} \cdot M_{двиг} \cdot A_{II}}{100}, \text{ кг};$$

$$Z_{двиг} = \frac{6 \cdot 885 \cdot 243}{100} = 12903 \text{ кг};$$

$$Z_{КПП} = \frac{K_{КПП} \cdot M_{КПП} \cdot A_{II}}{100}, \text{ кг};$$

$$Z_{КПП} = \frac{6 \cdot 250 \cdot 243}{100} = 3645 \text{ кг};$$

$$Z_{ось.п.} = \frac{K_{ось.п.} \cdot M_{ось.п.} \cdot A_{II}}{100}, \text{ кг};$$

$$Z_{ось.п.} = \frac{6 \cdot 220 \cdot 243}{100} = 3207,6 \text{ кг};$$

$$Z_{ось.з.} = \frac{K_{ось.з.} \cdot M_{ось.з.} \cdot A_{II}}{100}, \text{ кг};$$

$$Z_{ось.з.} = \frac{6 \cdot 300 \cdot 243}{100} = 4374 \text{ кг};$$

$$Z_{PY} = \frac{K_{PY} \cdot M_{PY} \cdot A_{II}}{100}, \text{ кг};$$

$$Z_{PY} = \frac{6 \cdot 120 \cdot 243}{100} = 1749,6 \text{ кг}.$$

Площадь пола, занимаемая стеллажами, в каждом из рассчитываемых складов группы определяется по формуле:

$$f_{OB} = \frac{M_i}{m_C}, \quad (79)$$

где M_i - масса хранимых ценностей, кг; m_C - допустимая нагрузка на 1 м^2 площади стеллажа, составляющая для: запчастей – $600 \frac{\text{кг}}{\text{м}^2}$; агрегатов - $500 \frac{\text{кг}}{\text{м}^2}$; металлов – $650 \frac{\text{кг}}{\text{м}^2}$; прочих материалов – $250 \frac{\text{кг}}{\text{м}^2}$.

Площадь склада запасных частей:

$$f_{зпч} = \frac{M_{зпч}}{m_C} = \frac{16419,82}{800} = 20,52 \text{ м}^2;$$

$$f_{мет} = \frac{M_{мет}}{m_C} = \frac{7662,58}{650} = 11,79 \text{ м}^2;$$

$$f_{лкм} = \frac{M_{лкм}}{m_C} = \frac{2189,31}{250} = 8,76 \text{ м}^2;$$

$$f_{пр.изд} = \frac{M_{пр.изд}}{m_C} = \frac{2189,31}{250} = 8,76 \text{ м}^2.$$

$$\sum f_{СК} = (49,83 + 0,7) \cdot 2,5 = 126 \text{ м}^2$$

Площадь склада агрегатов:

$$f_{агр} = \frac{\sum Z_{агр}}{m_C} = \frac{12903 + 3645 + 3207,6 + 4374 + 1749}{500} = 51,76 \text{ м}^2;$$

$$\sum f_{СК} = (51,76 + 0,7) \cdot 2,5 \approx 138 \text{ м}^2.$$

9. Зоны хранения (стоянки) подвижного состава

В целях минимизации времени постановки автотранспортного средства в зону стоянки после возврата с линии и после ТО и ремонта, а также времени поиска автомобилей и выезда со стоянки на линию или на ТР в АТП должна быть организована система закрепленных мест хранения с независимым выездом. В этом случае вернувшийся с линии автомобиль всегда ставится на закрепленное за ним место в зоне стоянки или на обезличенное место в зоне ожидания ТО и ремонта. При таком порядке исключаются поиски автомобилей на терри-

тории АТП водителями сменщиками и перегонщиками, механиками автоколонн и другими лицами, а главное, уменьшается вероятность потери фонда времени рабочих постов ТО и ремонта.

Для расчета площади зоны хранения используется следующий метод:

$$F_{CT} = f_A \cdot A_H \cdot K_{II}, \quad (80)$$

где f_A - площадь, занимаемая автотранспортным средством в плане, m^2 ; K_{II} - коэффициент плотности расстановки автомобиле-мест хранения.

$$F_{CT} = f_A \cdot A_H \cdot K_{II} = 21,83 \cdot 243 \cdot 2,5 = 13261,73 m^2$$

10. Технико-экономическая оценка проектов АТП

10.1. Расчет удельных показателей качества проекта

Значения приведенных удельных технико-экономических показателей для условий проектируемого предприятия определяются умножением удельного показателя для эталонных условий на соответствующие коэффициенты, учитывающие отличие конкретных условий от эталонных:

$$P_{уд} = P_{уд}^{(ЭТ)} \prod_{i=1}^4 K_i \cdot K_6 \cdot K_7; \quad (81)$$

$$X_{уд} = X_{уд}^{(ЭТ)} \prod_{i=1}^4 K_i \cdot K_6 \cdot K_7; \quad (82)$$

$$S_{уд.П} = S_{уд.П}^{(ЭТ)} \prod_{i=1}^4 K_i \cdot K_6 \cdot K_7; \quad (83)$$

$$S_{уд.А} = S_{уд.А}^{(ЭТ)} \prod_{i=1}^4 K_i \cdot K_6 \cdot K_7; \quad (84)$$

$$S_{уд.С} = S_{уд.С}^{(ЭТ)} \cdot K_2 \cdot K_3 \cdot K_5; \quad (85)$$

$$S_{уд.Т} = S_{уд.Т}^{(ЭТ)} \cdot \prod_i^7 K_i, \quad (86)$$

где $P_{уд}$; $X_{уд}$ - соответственно число производственных рабочих и рабочих постов на 1 автомобиль для условий проектируемого АТП; $P_{уд}^{(ЭТ)}$; $X_{уд}^{(ЭТ)}$ - то же, для эталонных условий; $S_{уд.П}$, $S_{уд.А}$, $S_{уд.С}$, $S_{уд.Т}$ - соответственно площади производственно-бытовых помещений, стоянки и территории на 1 автомобиль для условий проектируемого АТП; $S_{уд.П}^{(ЭТ)}$, $S_{уд.А}^{(ЭТ)}$, $S_{уд.С}^{(ЭТ)}$, $S_{уд.Т}^{(ЭТ)}$ - то же для эталонных условий.

$$P_{уд} = P_{уд}^{(ЭТ)} \prod_{i=1}^4 K_i \cdot K_6 \cdot K_7 = 0,32(1,034 \cdot 1,00 \cdot 1,00 \cdot 1,00 \cdot 1,16 \cdot 1,00) = 0,384;$$

$$X_{уд} = X_{уд}^{(ЭТ)} \prod_{i=1}^4 K_i \cdot K_6 \cdot K_7 = 0,10(1,06 \cdot 1,00 \cdot 1,00 \cdot 1,00 \cdot 1,15 \cdot 1,00) = 0,122;$$

$$S_{уд.П} = S_{уд.П}^{(ЭТ)} \prod_{i=1}^4 K_i \cdot K_6 \cdot K_7 = 19,00(1,05 \cdot 1,00 \cdot 1,00 \cdot 1,00 \cdot 1,15 \cdot 1,00) = 22,94;$$

$$S_{уд.А} = S_{уд.А}^{(ЭТ)} \prod_{i=1}^4 K_i \cdot K_6 \cdot K_7 = 8,70(1,06 \cdot 1,00 \cdot 1,00 \cdot 1,00 \cdot 1,08 \cdot 1,00) = 9,96;$$

$$S_{уд.С} = S_{уд.С}^{(ЭТ)} \cdot K_2 \cdot K_3 \cdot K_5 = 37,20 \cdot 1,00 \cdot 1,00 \cdot 1,38 = 51,34;$$

$$S_{уд.г} = S_{уд.г}^{(эт)} \cdot \prod_i^7 K_i = 120,00 \cdot 1,04 \cdot 1,00 \cdot 1,00 \cdot 1,00 \cdot 1,00 \cdot 1,07 \cdot 1,00 = 133,54;$$

Находим абсолютные значения. Для этого удельные показатели умножаем на среднесписочное количество автомобилей в парке:

$$P = P_{уд} \cdot A_u = 0,384 \cdot 243 = 93,31 \text{ чел.};$$

$$X = X_{уд} \cdot A_u = 0,122 \cdot 243 = 29,65 \text{ ед.};$$

$$S_n = S_{уд.н} \cdot A_u = 22,94 \cdot 243 = 5574,42 \text{ м}^2$$

$$S_a = S_{уд.а} \cdot A_u = 9,96 \cdot 243 = 2420,28 \text{ м}^2$$

$$S_c = S_{уд.с} \cdot A_u = 51,34 \cdot 243 = 12475,62 \text{ м}^2$$

$$S_m = S_{уд.м} \cdot A_u = 133,54 \cdot 243 = 32450,22 \text{ м}^2$$

Сравним эталонные с расчетными значениями:

$$P_{эт} = 93,31 \text{ чел.};$$

$$P_{расч.} = 117 \text{ чел.};$$

$$\Pi = \frac{P_{расч.} - P_{эт.}}{P_{расч.}} \cdot 100\% = \frac{117 - 93,31}{117} \cdot 100 = 20\%;$$

Делаем коррекцию значений X:

$$X_{расч} = X \cdot c, \quad (87)$$

где c – коэффициент, учитывающий коррекцию эталонных значений ($C \cdot P=2$).

$$X_{расч.}^{ГО-1} = X_{ГО-1} \cdot c = 4 \cdot 2 = 8 \text{ постов};$$

$$X_{расч.}^{ГО-2} = X_{ГО-2} \cdot c = 5 \cdot 1,5 = 7,5 \text{ постов};$$

$$X_{расч.}^{Р-3} = 10 \text{ постов};$$

$$X_{расч.}^{СВАР.} = 1 \text{ пост};$$

$$X_{расч.}^{ЖЕСТ.} = 1 \text{ пост};$$

$$X_{расч.}^{оркас.} = 2 \text{ поста};$$

$$X_{расч.}^{дерев.} = X_{дерев.} \cdot c = 1 \cdot 0,5 = 0,5 \text{ постов};$$

$$X_{расч} = 30 \text{ постов};$$

$$X_{эт} = 29,65 \text{ ед.};$$

$$\Pi = \frac{X_{расч.} - X_{эт.}}{X_{расч.}} \cdot 100\% = \frac{30 - 29,65}{30} \cdot 100 = 1,1\%;$$

$$S_{эт.с.} = 12475,62 \text{ м}^2;$$

$$S_{расч.с.} = 13261,73 \text{ м}^2.$$

$$\Pi = \frac{S_{расч.} - S_{эт.}}{S_{расч.}} \cdot 100\% = \frac{13261,73 - 12475,62}{13261,73} \cdot 100 = 6\%.$$

Вывод

При выполнении проекта был решен комплекс технических, организационных и конструкторских задач в области организации и технологии технического обслуживания и ремонта подвижного состава, а также были освоены методы технологического расчета, основы проектирования и организации производства, приобретены навыки пользования специальной и справочной литературой.

В результате данного курсового проекта был спроектирован производственный корпус грузового парка на 243 автомобилей марки КамАЗ-5315. А также спроектировано и выбрано необходимое технологическое оборудование для аккумуляторного участка.

Проведенные расчеты по проектированию автотранспортного предприятия на 243 грузовых автомобилей КамАЗ – 5315 с аккумуляторным участком дали следующие результаты:

- количество постов ТР составляет 12 постов;
- количество поточных линий ТО-1 – 1 линия;
- количество поточных линий ТО-2 – 1 линия;

Эталонное значение площади территории предприятия:

$$S_{э.т.} = 32450,22 м^2.$$

Эталонное значение площади административного здания:

$$S_{э.а.} = 2420,28 м^2$$

Приведенные эталонные значения и отклонения сводятся в таблицу 8.

Таблица 8 - Техничко-экономические показатели

Наименование показателей	Эталонное	По проекту	Отклонение, %
Сравнение производственных рабочих, чел.	93,3	117,0	20,0
Сравнение рабочих постов, ед.	29,65	30,0	1,1
Сравнение площадей стоянки, м ²	12475,62	13261,73	6,0

На основании данных таблицы делаются выводы о прогрессивности принятых проектных решений. Для проектируемого АТП значения показателей, как правило, не должны отклоняться от эталонных более чем на 10-20,0 %. Максимальное отклонение для данного проекта составило 20 %.

В соответствии с заданием на проект был произведен технологический расчет АТП и разработаны планировочные решения с разработкой производственного корпуса и планировочные решения аккумуляторного участка.

После проведения технико-экономической оценки проекта видно, что показатели расходятся с эталонными не более чем на 20 %, что показывает в целом эффективность принятых технологий и проектных решений.

Приложение 5
ТИПОВЫЕ ПРОЕКТЫ ПРОИЗВОДСТВЕННЫХ КОРПУСОВ И УЧАСТКОВ

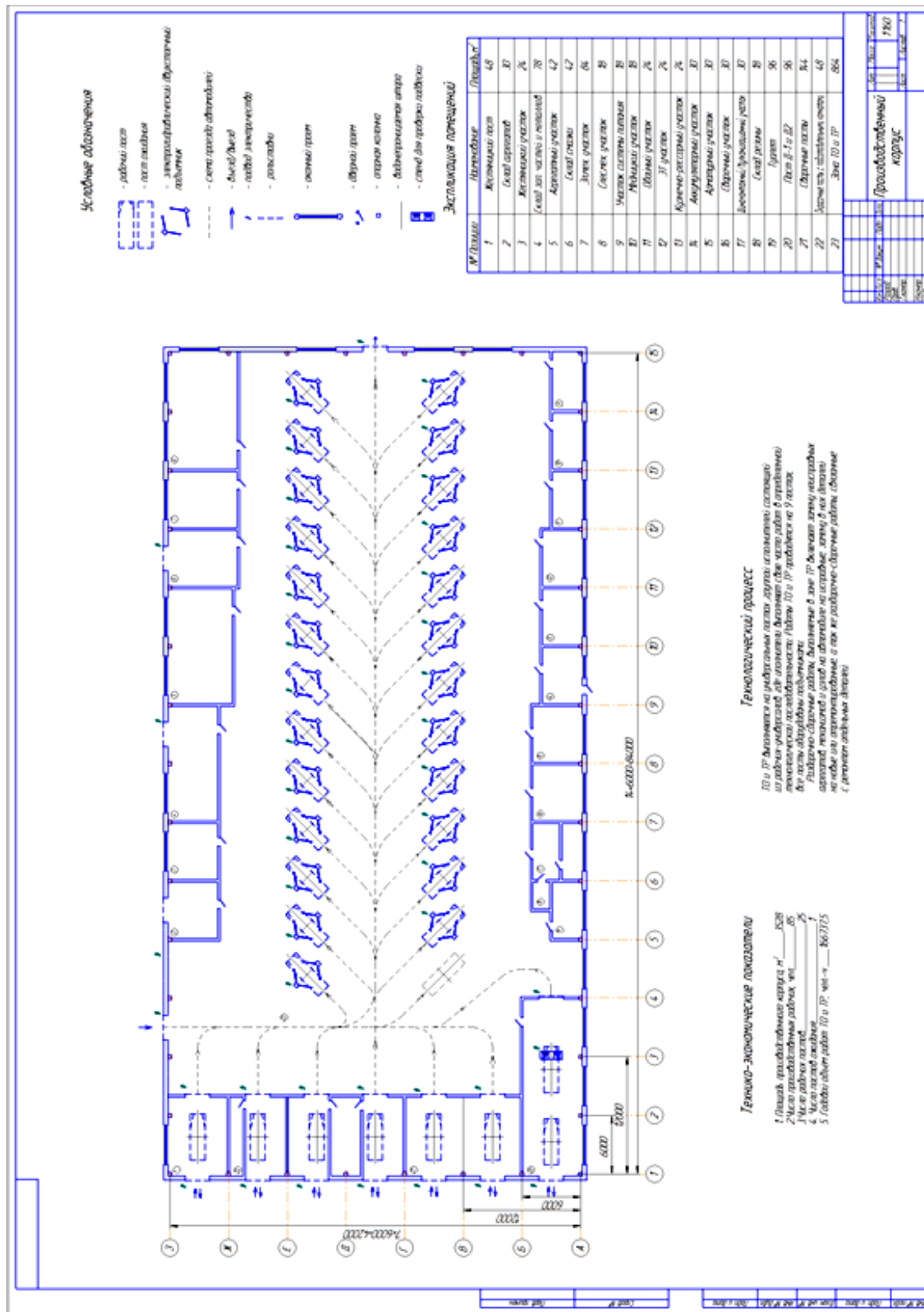


Рисунок П.1 – Производственный корпус для ТО и ТР на 361 легковой автомобиль ГАЗ-3102

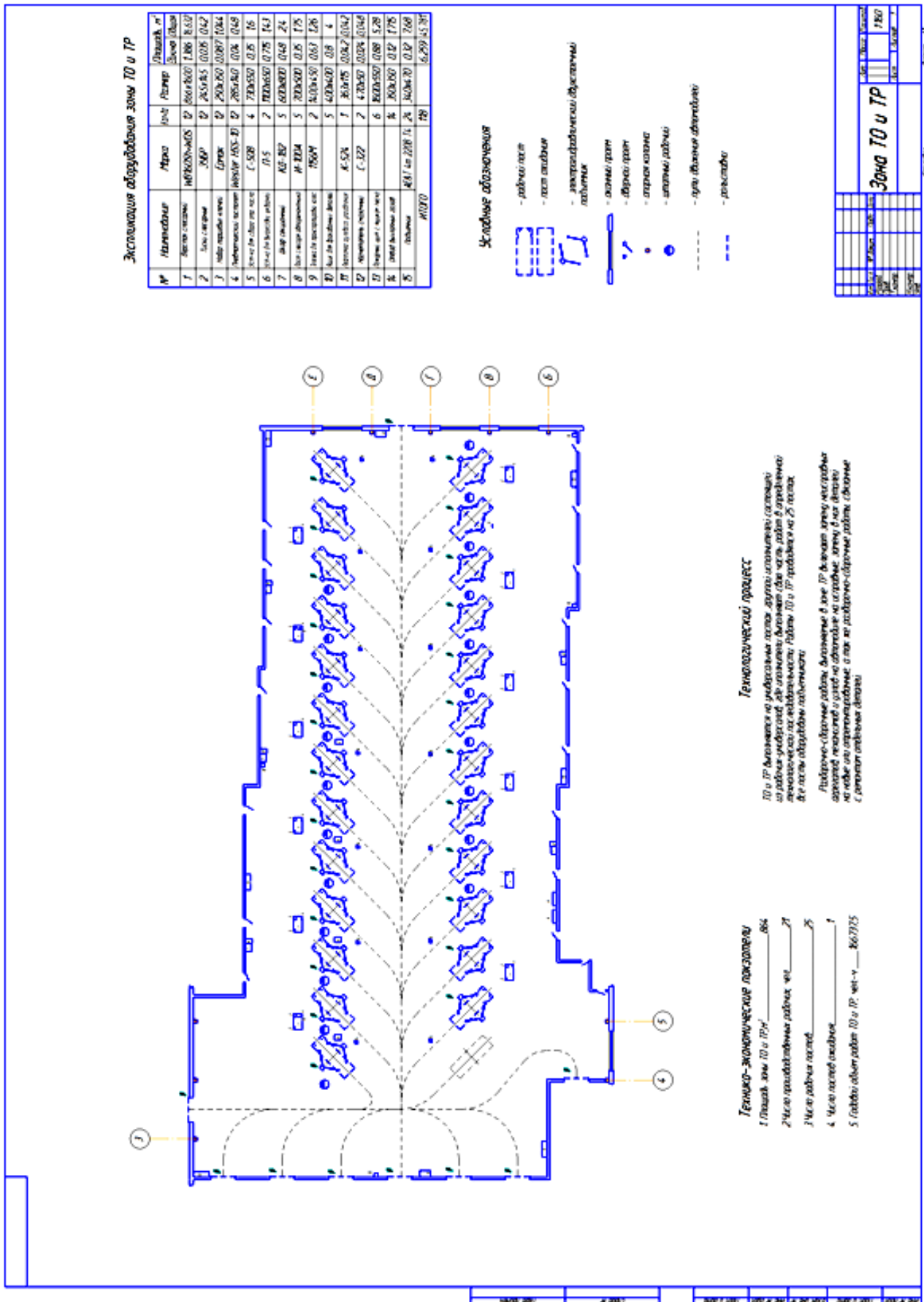


Рисунок П.2 – Зона ТО и ТР на 361 легковой автомобиль ГАЗ-3102

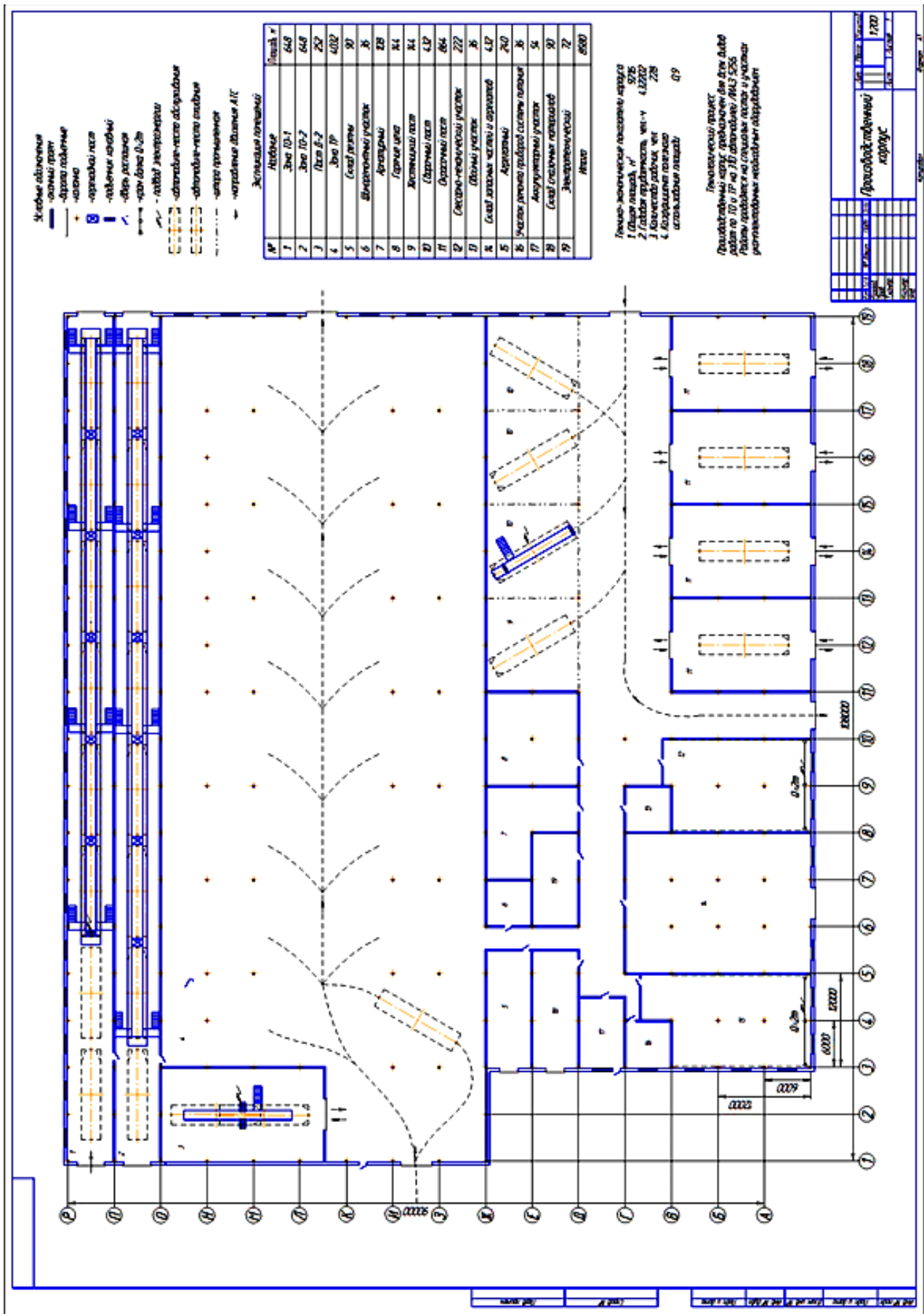


Рисунок П.3 – Производственный корпус для ТО и ТР автобусов ЛиАЗ-5256

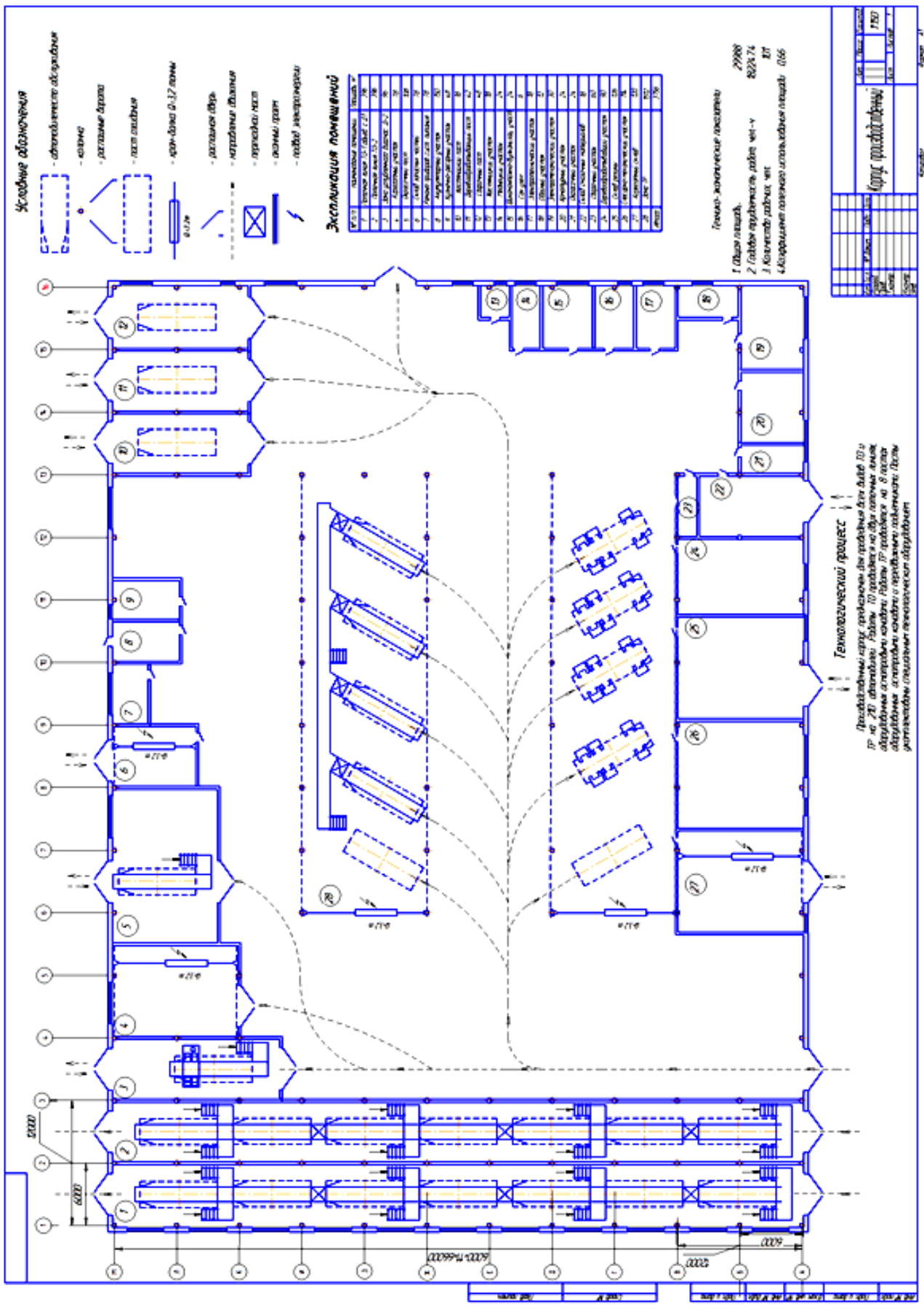


Рисунок П.7 – Производственный корпус для ТО и ТР на 210 грузовых автомобилей КамАЗ-5320

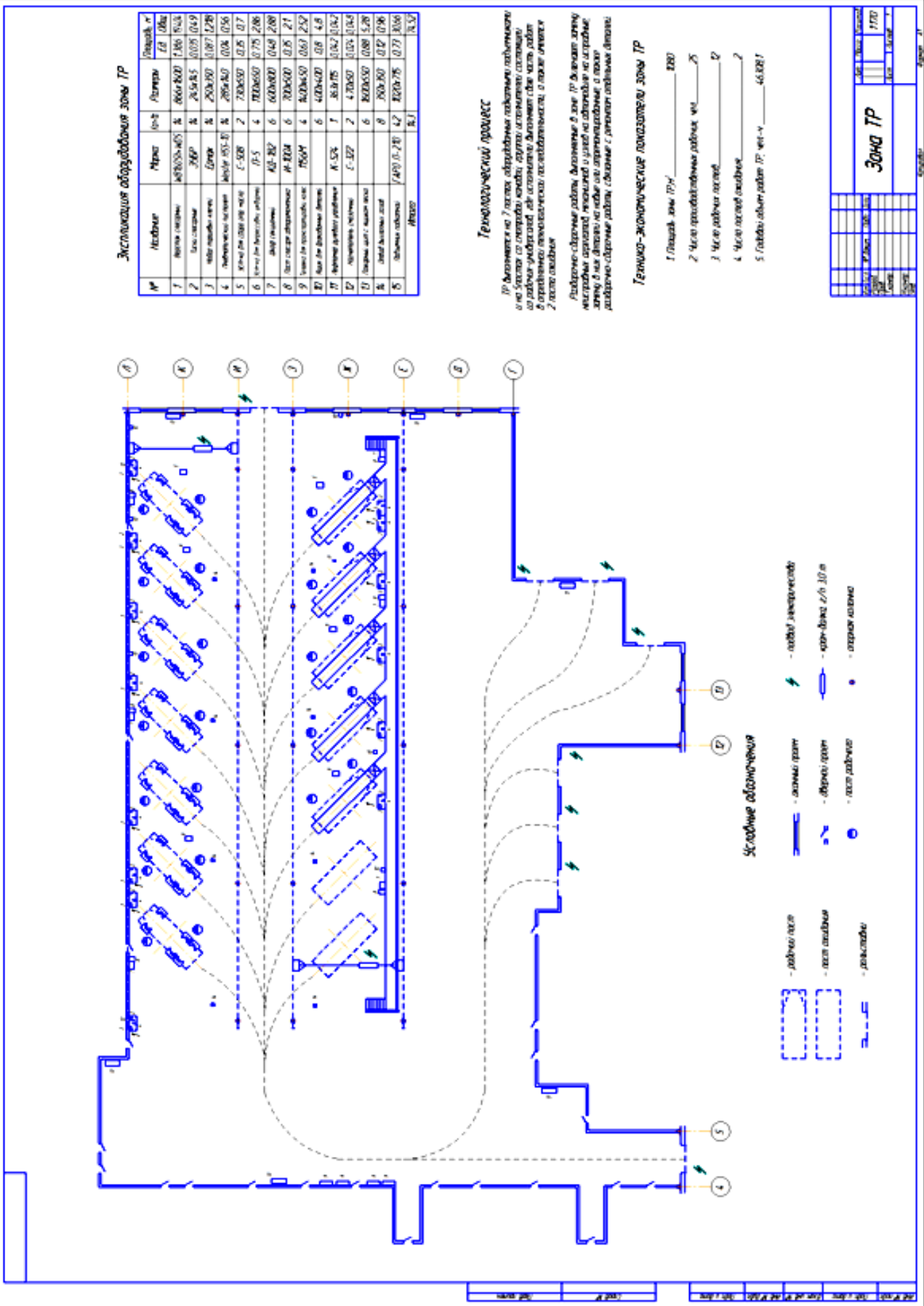


Рисунок П.14 – Зона ТР грузовых автомобилей КамАЗ-5320

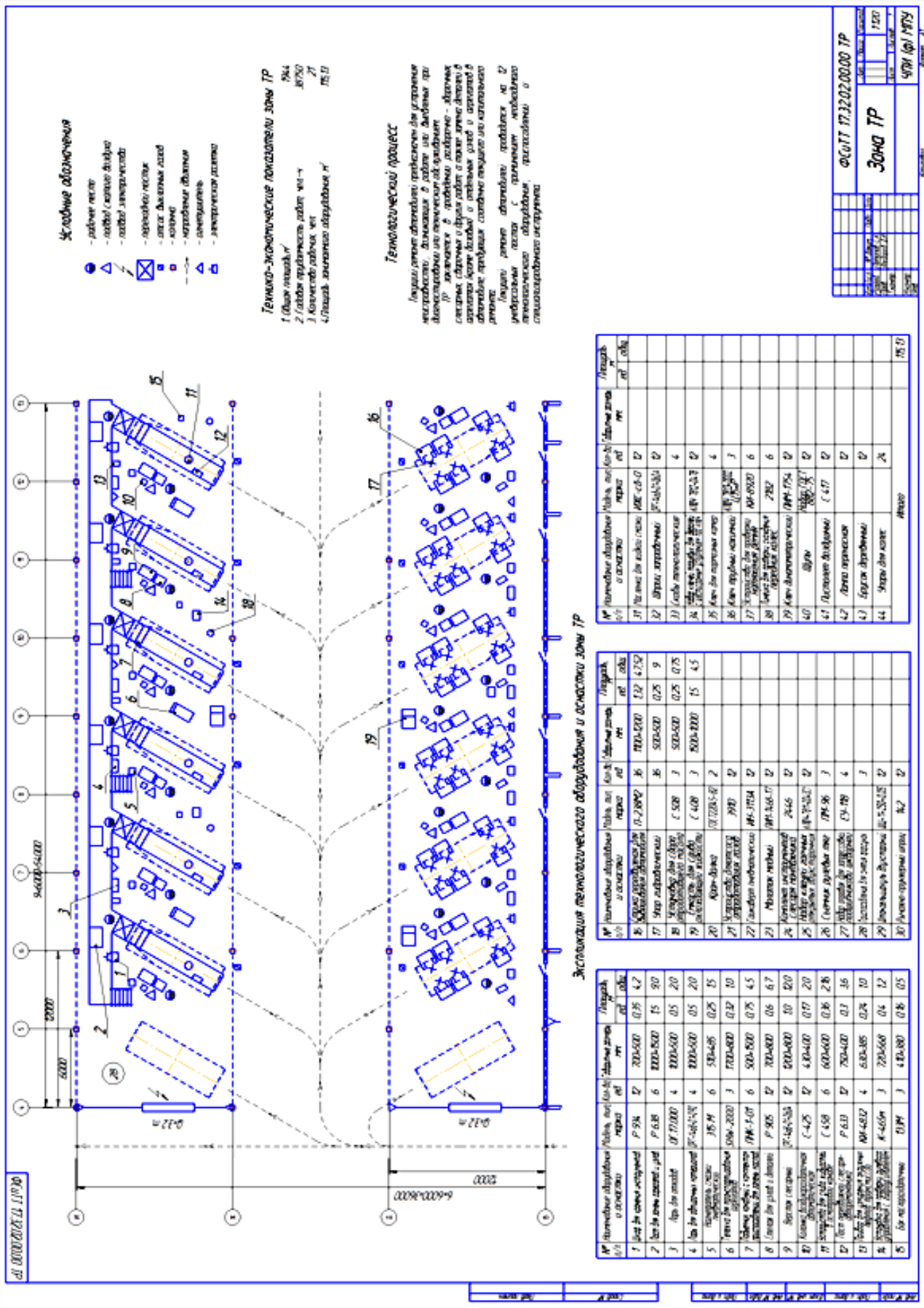


Рисунок П.16 – Зона ТР грузовых автомобилей Урал-4320

СОДЕРЖАНИЕ

ВВЕДЕНИЕ	3
ПРАКТИЧЕСКИЕ ЗАНЯТИЯ	5
Практическое занятие № 1 ВЫБОР И ОБОСНОВАНИЕ ИСХОДНЫХ ДАННЫХ ДЛЯ ТЕХНОЛОГИЧЕСКОГО РАСЧЕТА АВТОТРАНСПОРТНОГО ПРЕДПРИЯТИЯ	5
Практическое занятие № 2 РАСЧЕТ ПРОГРАММЫ ТО И РЕМОНТА АВТОМОБИЛЕЙ	10
Практическое занятие № 3 РАСЧЕТ ТРУДОЕМКОСТИ ТЕХНИЧЕСКИХ ВОЗДЕЙСТВИЙ ПОДВИЖНОГО СОСТАВА АВТОМОБИЛЬНОГО ТРАНСПОРТА	15
Практическое занятие № 4 ОБОСНОВАНИЕ ФОРМ ОРГАНИЗАЦИИ ТО И ТР ПОДВИЖНОГО СОСТАВА И РАСЧЕТ ЧИСЛЕННОСТИ РАБОЧИХ	21
Практическое занятие № 5 РАСЧЕТ ЗОНЫ ТЕХНИЧЕСКОГО ОБСЛУЖИВАНИЯ АВТОМОБИЛЕЙ	27
Практическое занятие № 6 РАСЧЕТ ПРОИЗВОДСТВЕННОЙ ЗОНЫ ТЕКУЩЕГО РЕМОНТА ПОДВИЖНОГО СОСТАВА	35
Практическое занятие № 7 РАСЧЕТ ПЛОЩАДЕЙ ПРОИЗВОДСТВЕННЫХ УЧАСТКОВ	40
Практическое занятие № 8 РАСЧЕТ ХРАНИМЫХ ЗАПАСОВ И ПЛОЩАДЕЙ СКЛАДСКИХ ПОМЕЩЕНИЙ	48
Практическое занятие № 9 РАСЧЕТ ТЕХНИКО-ЭКОНОМИЧЕСКИХ ПОКАЗАТЕЛЕЙ ПРОЕКТА АВТОТРАНСПОРТНОГО ПРЕДПРИЯТИЯ	53
ОФОРМЛЕНИЕ ЗАКЛЮЧЕНИЯ	58
ХАРАКТЕРНЫЕ ОШИБКИ ПРИ ВЫПОЛНЕНИИ КУРСОВОГО ПРОЕКТА	59
ТЕСТЫ для экспресс-оценки освоения материалов изучаемой дисциплины.....	62
ПЕРЕЧЕНЬ ПРАВИЛЬНЫХ ОТВЕТОВ	88
СПИСОК ИСПОЛЬЗОВАННОЙ ЛИТЕРАТУРЫ	89
ПРИЛОЖЕНИЯ	91
<i>Приложение 1</i> КРАТКАЯ ХАРАКТЕРИСТИКА АВТОМОБИЛЕЙ	91
<i>Приложение 2</i> БЛАНК-ЗАДАНИЕ И СОДЕРЖАНИЕ	92
<i>Приложение 3</i> ДАННЫЕ ДЛЯ ТЕХНОЛОГИЧЕСКОГО РАСЧЕТА	93
<i>Приложение 4</i> ПРИМЕР ТЕХНОЛОГИЧЕСКОГО РАСЧЕТА АВТОТРАНСПОРТНОГО ПРЕДПРИЯТИЯ	141
<i>Приложение 5</i> ТИПОВЫЕ ПРОЕКТЫ ПРОИЗВОДСТВЕННЫХ КОРПУСОВ И УЧАСТКОВ	171