

Методические указания разработаны
в соответствии с требованиями ФГОС ВО по специальности:
23.05.01 Наземные транспортно-технологические средства

Авторы:

Федоров Денис Игоревич, к.т.н., доцент кафедры транспортно-технологических машин

ФИО, ученая степень, ученое звание или должность, наименование кафедры

Методические указания одобрены на заседании кафедры
«Транспортно-технологические машины»

наименование кафедры

протокол № 10 от 16.05.2020 года.

ВВЕДЕНИЕ

Учебное пособие предназначено для выполнения курсовой работы по дисциплине «Проектирование наземных транспортно-технологических средств» студентами специальности 23.05.01 Наземные транспортно-технологические средства. В пособии изложены основные положения по теоретическому курсу, а также последовательность выполнения курсовой работы в соответствии с заданием, приведены справочные и нормативные материалы для расчетов.

Основной задачей курса является систематизация и закрепление знаний студентов по основным вопросам теории автомобилей и тракторов.

При выполнении курсовой работы производятся:

расчет основных параметров трактора,

расчет и построение регуляторной характеристики дизельного двигателя,

расчет и построение теоретической тяговой характеристики трактора;

расчет и построение теоретической скоростной (внешней) характеристики двигателя,

расчет и построение динамической характеристики автомобиля.

Курсовая работа должна содержать расчетно-пояснительную записку, схемы и графики.

Формат А4. Шрифт 14. Межстрочный интервал 1. Все поля 2 см. Страницы с нумерацией.

К курсовой работе прилагаются выполненные на формате А4:

- регуляторная характеристика дизеля;
- кинематическая схема трансмиссии трактора-прототипа;
- тяговая характеристика трактора;
- внешняя скоростная характеристика двигателя;
- кинематическая схема трансмиссии автомобиля-прототипа;
- универсальная динамическая характеристика автомобиля.

Раздел 1. ТЯГОВЫЙ РАСЧЕТ ТРАКТОРА

1. Определение потребной мощности двигателя

1.1. Определение эксплуатационной массы трактора.

Эксплуатационная масса $m_{э}$ (кг) - это сумма конструктивной массы трактора, массы всех заправочных емкостей и массы тракториста. Определяется из условия достаточности веса трактора для создания номинального тягового усилия P_H (Н) (из задания) на крюке с учетом условий сцепления движителей с поверхностью и сопротивления перекатыванию.

$$m_{э} = \frac{P_H}{(\varphi\lambda - f)g}$$

где: φ – допустимая величина коэффициента использования сцепного веса трактора (т.е. коэффициент сцепления движителей с поверхностью пути); f – коэффициент сопротивления качению; λ – коэффициент нагрузки на ведущие колеса трактора, учитывающий распределение масс трактора по осям; $g = 9,81 \text{ м/с}^2$ – ускорение свободного падения.

Численные значения коэффициента сцепления φ и сопротивления качению f выбираются в зависимости от заданного основного фона поверхности пути (табл. 1).

Коэффициент нагрузки на ведущие колеса λ для тракторов с колесной формулой 4к2 и классической компоновкой колес, у которых задние колеса имеют большие размеры по сравнению с передними, выбирается в пределах 0,7...0,75. Для гусеничных и колесных с колесной формулой 4к4 $\lambda = 1$.

Таблица 1 - Коэффициенты сцепления и сопротивления качению

Тип пути	Колесные		Гусеничные	
	f	φ	f	φ
Грунтовая сухая дорога	0,03...0,05	0,6...0,8	0,05...0,07	0,9...1,1
Целина, плотная залежь	0,05...0,07	0,7...0,9	0,06...0,07	1,0...1,2
Залежь 2...3-летняя, скошенный луг	0,06...0,08	0,6...0,8	0,06...0,07	0,9...1,1
Стерня	0,08...0,10	0,6...0,8	0,06...0,08	0,8...1,0
Вспаханное поле	0,12...0,18	0,5...0,7	0,08...0,10	0,6...0,8
Поле, подготовленное под посев	0,16...0,18	0,4...0,6	0,10...0,12	0,6...0,7
Слежавшаяся пахота	0,08...0,12	0,5	0,08	0,6
Укатанная снежная дорога	0,03...0,04	0,3...0,4	0,06...0,07	0,5...0,7
Обледенелая дорога	0,02...0,025	0,1...0,3	0,03...0,04	0,2...0,4
Болотно-торфяная целина осушенная	-	-	0,11...0,14	0,4...0,6
Песок	0,16...0,18	0,3...0,4	0,10...0,15	0,4...0,5
Гравийное шоссе	0,02...0,03	0,6	-	-
Асфальтированное шоссе	0,01...0,02	0,8...0,9	-	-

1.2. Расчет номинальной мощности двигателя.

Двигатель трактора должен обеспечивать перемещение собственных масс трактора, создание тягового усилия, преодоление сопротивления перекачиванию и потерь в трансмиссии, а также необходимый запас мощности для преодоления кратковременных перегрузок.

Номинальная мощность двигателя $N_{e.ном}$ (кВт):

$$N_{e.н} = \frac{(P_H + f \cdot g \cdot m_э) V_1}{3600 \cdot \eta_{mp} \cdot \chi_э}$$

где: P_H и V_1 – соответственно номинальное тяговое усилие (Н) и расчетная скорость движения на низшей рабочей передаче при номинальной силе тяги (км/ч) (по заданию); $m_э$ – эксплуатационная масса трактора (кг); η_{mp} – КПД, учитывающий потери мощности в трансмиссии; $\chi_э = 0,85...0,95$ - коэффициент эксплуатационной нагрузки тракторного двигателя.

КПД трансмиссии:

$$\eta_{mp} = \eta_u^{x1} \eta_k^{x2} \eta_x$$

где: $\eta_u = 0,985$ - КПД цилиндрической пары шестерен; $\eta_k = 0,975$ - КПД конической пары; $\eta_x = 0,96$ – потери мощности на холостом ходу; $x1$ и $x2$ - число пар цилиндрических и конических шестерен, участвующих в передаче крутящего момента на включенной в данный момент передаче в трансмиссии (определяются по кинематической схеме трансмиссии прототипа).

Например, для трактора ДТ-75М (рис. 1) на первой передаче основного диапазона (с заблокированным увеличителем крутящего момента) крутящий момент передается через следующие зубчатые зацепления: 11-12-21-22-24-25-23-26-27. Из них цилиндрические пары зубчатых колес: 11-12, 24-25, 25-23, 26-27; коническая пара: 21-22. Таким образом, $x1 = 4$, $x2 = 1$, КПД трансмиссии:

$$\eta_{mp} = 0,985^4 \cdot 0,975^1 \cdot 0,96 = 0,881$$

2. Расчет и построение теоретической регуляторной характеристики двигателя.

Регуляторная характеристика дизеля является его основным техническим документом. Строится в трех вариантах:

1. в функции от частоты вращения коленчатого вала двигателя – n_d ;
2. в функции от эффективной мощности двигателя – N_e ;

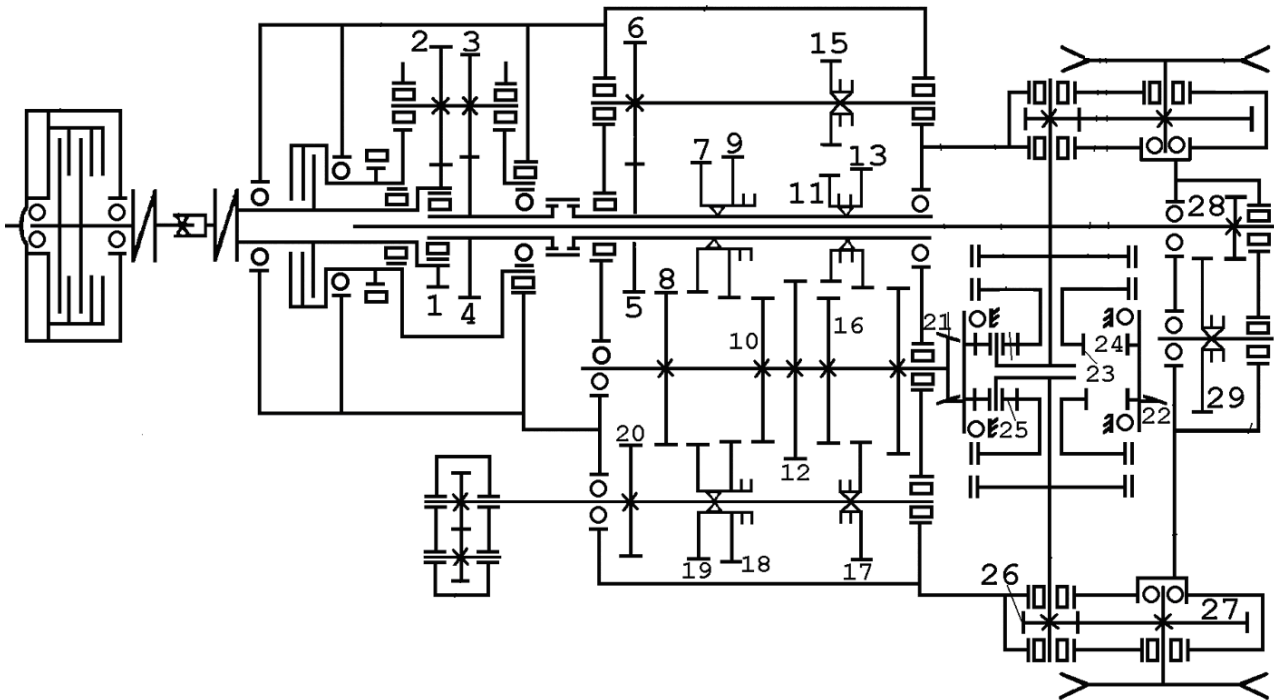


Рисунок 1 - Кинематическая схема трансмиссии трактора ДТ-75М

3. в функции от крутящего момента двигателя – M_e .

Регуляторная характеристика служит основой для тягового расчета трактора и построения его теоретической тяговой характеристики.

Порядок расчета.

Номинальная частота вращения коленчатого вала дизеля n_n выбирается из данных прототипа или назначается в пределах $2000-3000 \text{ мин}^{-1}$.

Частота вращения вала на холостом ходу

$$n_{xx} = (1 + \delta_p) n_n$$

где $\delta_p = 0,07 \dots 0,08$ - степень неравномерности регулятора.

Частота вращения при максимальном крутящем моменте

$$n_0 = \frac{n_n}{k_{об}}$$

где $k_{об} = 1,2 \dots 1,8$ - коэффициент приспособляемости двигателя по частоте вращения (чем быстрее ходит дизель, тем больше $k_{об}$).

Полученные значения частоты вращения коленчатого вала дизеля соответствуют характерным точкам на регуляторной характеристике или характерным режимам работы дизеля: n_{xx} холостой ход без нагрузки, n_n номинальный режим и n_0 режим перегрузки. Из этих точек на характеристике (рис. 2) восстанавливаются перпендикуляры.

Зона между n_{xx} и n_n называется регуляторной, т.к. в этом диапазоне оборотов работает всережимный регулятор дизеля. Здесь все параметры изменяются по закону прямой линии. От n_n до n_0 - безрегуляторная ветвь, для которой рассчитываются промежуточные точки кривых. Для этого в расчетной таблице 2 между значениями n_n и n_0 произвольно вносят промежуточные значения частоты вращения 1-4.

Эффективная мощность дизеля на режиме холостого хода (без нагрузки) $N_{e,xx} = 0$, на номинальном режиме $N_{e,n}$ рассчитана в разд. 1.2. Отложив точки на характеристике, соединя-

ем их прямой линией. Значения эффективной мощности на безрегуляторном участке характеристики определяются по формуле и вносятся в табл. 2.

$$N_{e.i} = N_{e.n} \frac{n_i}{n_n} \left[C_1 + C_2 \frac{n_i}{n_n} - \left(\frac{n_i}{n_n} \right)^2 \right]$$

где: n_i и n_n – текущее и номинальное значение частоты вращения коленчатого вала двигателя; $C_1 = 0,5$; $C_2 = 1,5$ – для дизелей с непосредственным впрыском топлива; $C_1 = 0,7$; $C_2 = 1,3$ – для дизелей с вихрекамерным смесеобразованием. Способ смесеобразования определяется по прототипу.

Таблица 2 - Результаты расчетов регуляторной характеристики

Показатель	безрегуляторная					регуляторная	
	0	1	2	3	4	н	хх
$n, \text{мин}^{-1}$							
n_i/n_n							
$\omega_i, \text{с}^{-1}$							
$N_e, \text{кВт}$							0
$M_e, \text{Н·м}$							0
$G_T, \text{кг/ч}$		×	×	×	×		
$g_e, \text{г/кВт·ч}$		×	×	×	×		∞

По мощности и частоте вращения коленчатого вала двигателя определяется крутящий момент $M_{e.i}$ (Н·м) по формуле:

$$M_{e.i} = 10^3 \frac{N_{e.i}}{\omega_i}$$

где ω_i (с^{-1}) - угловая скорость вращения коленчатого вала при соответствующей мощности.

$$\omega_i = \frac{\pi \cdot n_i}{30}$$

Для облегчения расчетов в табл. 2 вносятся промежуточные данные: n_i/n_n и ω_i .

На регуляторном участке M_e так же, как и мощность, меняется по закону прямой, а на безрегуляторной ветви изменяется от $M_{e.n}$ до $M_{e.0}$ по расчетным точкам из табл. 2.

Часовой расход топлива G_T (кг/ч) на регуляторном участке растет по прямой от минимального значения $G_{T.xx}$ на холостом ходу двигателя до максимального значения $G_{T.max}$ при номинальной мощности двигателя $N_{e.n}$.

$$G_{T.max} = \frac{g_{e.n} \cdot N_{e.n}}{10^3}$$

где: $g_{e.n}$ (г/кВт·ч) – удельный расход топлива при номинальной мощности. Значение $g_{e.n}$ выбирается из технической характеристики прототипа или принимается равным 250 г/кВт·ч.

$$G_{T.xx} = (0,25 \dots 0,30) G_{T.max}$$

Часовой расход топлива при максимальном моменте

$$G_{T.0} = (0,6 \dots 0,8) G_{T.max}$$

Учитывая, что при перегрузке часовой расход топлива уменьшается по кривой с небольшим отрицательным ускорением, можно без большой погрешности на этом участке принять прямолинейный закон изменения G_T .

Точки удельного расхода топлива $g_{e.i}$ (г/кВт·ч) определяются по формуле:

$$g_{e.i} = 10^3 \frac{G_{T.i}}{N_{e.i}}$$

Результаты расчета показателей работы двигателя заносятся в сводную таблицу 2.

По полученными расчетным данным строится регуляторная характеристика дизеля в функции от частоты вращения коленчатого вала, эффективной мощности и крутящего момента.

На рис. 2-4 приведены общие виды характеристик.

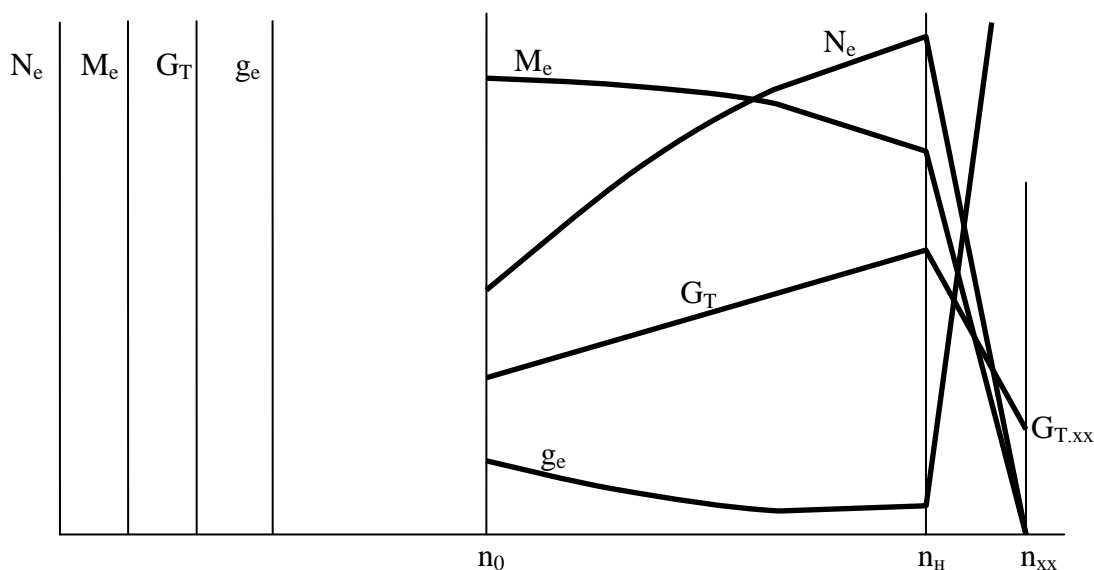


Рисунок 2 - Теоретическая регуляторная характеристика двигателя в функции от n .

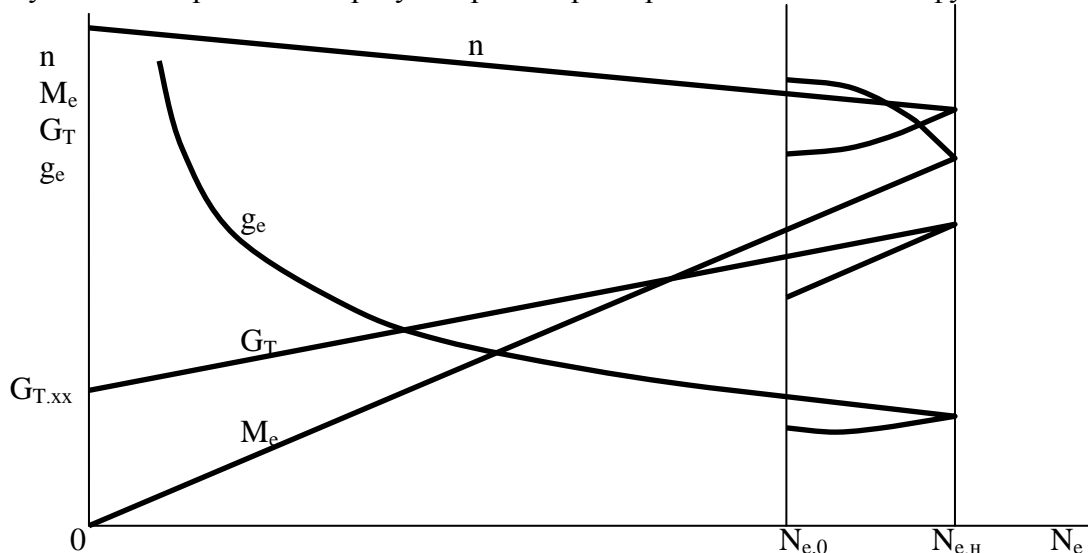


Рисунок 3 - Теоретическая регуляторная характеристика двигателя в функции от эффективной мощности N_e .

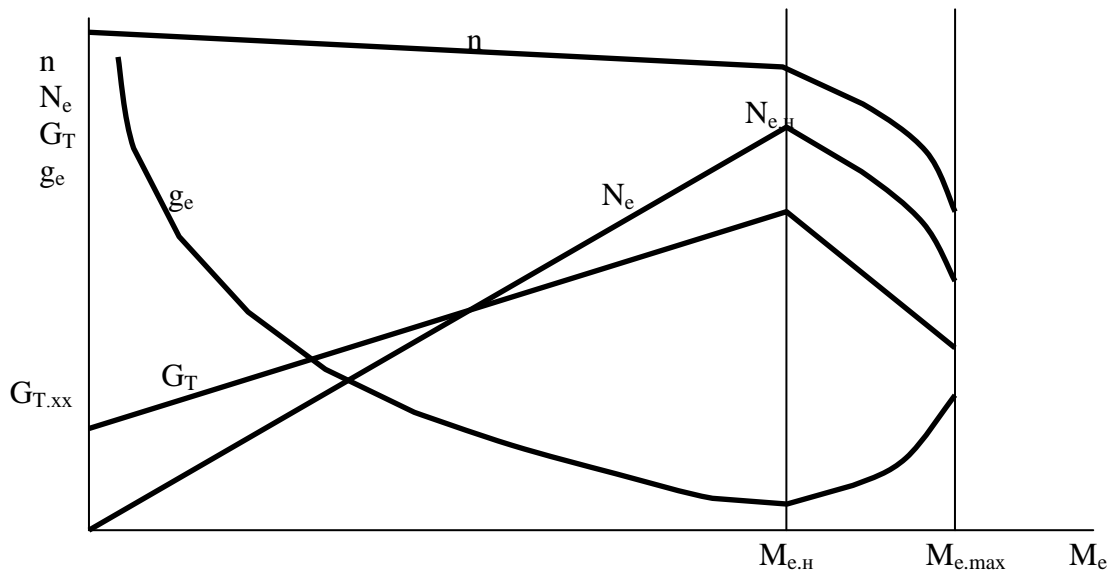


Рисунок 4 - Теоретическая регуляторная характеристика двигателя в функции от крутящего момента M_e .

3. Расчет и построение теоретической тяговой характеристики трактора

3.1. Подбор шин и вычисление радиуса ведущего колеса колесного трактора либо ведущей звездочки гусеничного трактора.

Модель шины подбирается по нормальной нагрузке и принятому внутреннему давлению. Нормальная нагрузка на шину (кг) определяется по формуле:

для задних колес тракторов с классической компоновкой

$$R_{z.3} = \frac{m_g \cdot \lambda}{2}$$

для передних колес тракторов с классической компоновкой

$$R_{z.3} = \frac{m_g \cdot (1 - \lambda)}{2}$$

для тракторов с одинаковыми размерами колес

$$R_{z.3} = \frac{m_g}{4}$$

По нормальной нагрузке на шину из табл. 3 выбирается модель шины.

Обозначение шины включает численные значения ширины профиля B и внутреннего диаметра d в дюймах (1 дюйм = 25,4 мм). Если в обозначении применяется знак «-», то шина имеет диагональный каркас, «R» - радиальный. На рис. 5 указаны размеры шины.

Определяется радиус перекачивания колеса (м):

$$r_D = 0,5d + 0,9B$$

Например, нагрузка на колесо составляет 6800 кг. Из табл. 3 при давлении 0,375 МПа определяется шина 18.00-24. Тогда $d = 24 \cdot 25,4 = 588$ мм; $B = 18 \cdot 25,4 = 441$ мм; $r_D = 0,5 \cdot 588 + 0,9 \cdot 441 = 690,9$ мм = 0,69 м.

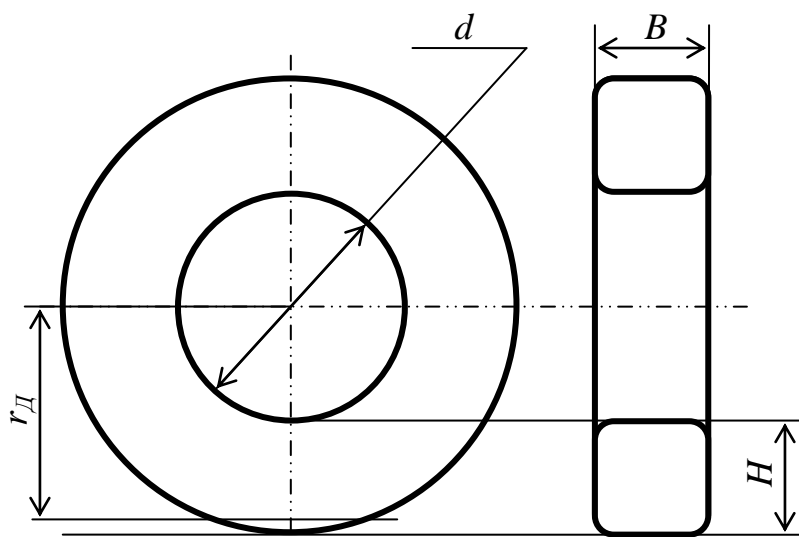


Рисунок 5 - Размеры шины

Таблица 3 - Шины для сельскохозяйственных тракторов и машин.
ГОСТ 25641.2-94 (ИСО 4251-2-92) Шины (серии с маркировкой нормы слойности)
и ободья для сельскохозяйственных тракторов и машин. Номинальные нагрузки на шины

Обозначение шины	Нагрузка на шину, кг, при внутреннем давлении, МПа												
	200	225	250	275	300	325	350	375	400	425	450	475	500
8.25-20	-	-	-	-	-	-	-	-	1700	1750	1800	1875	1925
9.00-15	-	-	-	-	-	-	1700	1830	1940	2060	2180	2300	2420
12.00-20	-	-	-	-	-	-	-	-	-	-	-	-	3600
14.00-20	-	-	2850	3000	3150	3350	3450	3600	3750	3875	4000	4150	4250
16.00-24	3600	3875	4125	4350	4575	4800	5000	5200	5450	5600	5800	6000	6150
16.00R24	2900	3150	3350	3650	3875	4125	4375	4625	-	-	-	-	-
17.5-25	4450	4750	5000	5300	5600	5800	6150	6300	6700	6900	7100	7300	7500
18.00-24	-	-	5350	5650	5950	6200	6500	6800	7050	7300	-	-	-
18.00-25	-	-	-	5600	6000	6300	6500	6900	7100	7300	7500	7750	8000
20.5-25	5950	6300	6700	7100	7500	7750	8250	8500	8750	9250	9500	9750	10000
21.00-28	-	-	7400	7800	8200	8600	9000	-	-	-	-	-	-
26.5-25	-	10000	10900	11500	12150	12500	13200	13600	14000	14500	15000	15500	16000
27.00-33	-	-	-	13200	14000	14500	15500	-	-	-	-	-	-
29.5-29	-	12850	14000	14500	15500	16000	17000	17500	18000	19000	19500	20000	20600

Продолжение таблицы 3

Обозначение шины	Нагрузка на шину, кг, при внутреннем давлении, кПа											
	525	550	575	600	625	650	675	700	750	800	850	
8.25-15	-	-	-	-	-	-	-	2525	2650	2725	-	
8.25-20	1975	2050	2100	2150	2200	2250	2300	-	-	-	-	
9.00-15	2540	2670	2800	2910	3075	-	-	-	-	-	-	
12.00-20	3690	3800	3900	4000	4100	4200	4300	4390	4500	-	-	
14.00-20	-	4670	-	4900	-	5140	5260	5360	5600	-	-	
14.00-24	-	7300	7450	7700	7900	8150	8350	8500	8850	9200	9500	
17.5-25	7750	8000	8250	-	-	-	-	-	-	-	-	
18.00-25	12150	12500	12850	13200	13600	13600	14000	14500	15000	-	-	
20.5-25	10300	10600	10900	11200	11500	-	-	-	-	-	-	
26.5-25	16500	17000	-	-	-	-	-	-	-	-	-	
29.5-29	21200	-	-	-	-	-	-	-	-	-	-	

Радиус (м) ведущей звездочки гусеничного трактора определяется по форму-

$$\text{ле: } r_0 = \frac{z_{звн} \cdot l_{зв}}{2\pi}$$

где: $z_{звн} = 13...14$ – число активно действующих зубьев звездочки за один оборот; $l_{зв} = 170...175$ мм – фактическая длина одного звена гусеницы, м.

3.2. Расчет основных рабочих скоростей трактора.

Для расчета ряда основных рабочих скоростей трактора определяется диапазон скоростей, который характеризуется отношением высшей рабочей скорости V_z к скорости на первой передаче V_1 :

$$\delta_{v.очн} = \frac{V_z}{V_1}$$

Скоростной диапазон:

$$\delta_{v.очн} = \delta_T \cdot \gamma_{дон.мин}$$

где $\delta_T = 1,8...2,2$ - тяговый диапазон трактора; $\gamma_{дон.мин} = 0,85$ - коэффициент допустимой минимальной загрузки двигателя.

Знаменатель геометрической прогрессии:

$$q = z^{-1} \sqrt{\frac{V_z}{V_1}} = z^{-1} \sqrt{\delta_{v.очн}}$$

3.3 Расчет передаточных чисел трансмиссии и коробки передач.

Передаточное число трансмиссии трактора на первой передаче:

$$i_{mp1} = 0,377 \frac{n_n \cdot r_{Д}}{V_1}$$

Для гусеничного трактора вместо радиуса качения ведущего колеса $r_{Д}$ подставляется значение радиуса начальной окружности ведущей звездочки r_0 .

Остальные передаточные числа трансмиссии:

$$i_{mp2} = \frac{i_{mp1}}{q}; \quad i_{mp3} = \frac{i_{mp2}}{q}; \quad \dots \quad i_{mpz} = \frac{i_{mpz-1}}{q}$$

Передаточные числа коробки передач:

$$i_{к1} = \frac{i_{mp1}}{i_0}; \quad i_{к2} = \frac{i_{mp2}}{i_0}; \quad \dots \quad i_{кz} = \frac{i_{mpz-1}}{i_0}$$

Передаточное число шестерен с постоянным зацеплением:

$$i_0 = i_{zn} \cdot i_{кn}$$

где i_{zn} - передаточное число главной передачи; $i_{кn}$ - передаточное число конечной передачи (при ее наличии). Значения выбираются по прототипу. Например, для ДТ-75М пара 21-22 является главной передачей, 26-27 - конечной (рис. 1). Если данные прототипа неизвестны, то i_0 принимается равным передаточному числу на высшей передаче $i_{кz}$.

3.4. Порядок построения теоретической тяговой характеристики трактора.

Теоретическая тяговая характеристика позволяет получить наглядное представление о тяговых и топливо-экономических показателях трактора на различных режимах его работы.

Теоретическая тяговая характеристика трактора (рис. б) состоит из двух частей – нижней и верхней. Нижняя часть графика имеет вспомогательное значение и служит для нанесения основных исходных параметров тракторного двигателя. В верхней части графика наносится ряд кривых, показывающих, как в заданных почвенных условиях, при установившемся движении на горизонтальном участке, в зависимости от нагрузки на крюке трактора изменяются его основные эксплуатационные показатели – буксование ведущих органов, скорости движения, тяговая мощность, удельный расход топлива и тяговый КПД трактора.

Вначале в нижней половине графика строится регуляторная характеристика в масштабе передаточных отношений трансмиссии трактора. С этой целью по оси абсцисс от начала координат O' в принятом масштабе откладывается для каждой передачи максимальная касательная сила тяги:

$$P_{к.мах} = \frac{M_{e.мах} \cdot i_{mp.i} \cdot \eta_{mp.i}}{r}$$

и номинальная:

$$P_{к.ном} = \frac{M_{e.ном} \cdot i_{mp.i} \cdot \eta_{mp.i}}{r}$$

Учитывая, что касательная сила тяги трактора прямо пропорциональна крутящему моменту двигателя, по оси абсцисс от точки O' для каждой заданной передачи в принятом масштабе наносятся крутящие моменты двигателя $M_{e.мах}$ и $M_{e.ном}$ соответственно касательным силам тяги $P_{к.мах}$ и $P_{к.ном}$.

Через точки номинальных касательных усилий $P_{к.ном}$ через весь график проводятся тонкие вертикальные линии. Через точки, соответствующие максимальным значениям касательных усилий $P_{к.мах}$ через весь график проводятся вертикальные пунктирные линии. Зоны между сплошными и пунктирными вертикальными линиями соответствуют перегрузке двигателя в масштабе каждой передачи.

Затем по оси ординат вниз наносятся масштабные шкалы эффективной мощности, часового расхода топлива и частоты вращения коленчатого вала двигателя с таким расчетом, чтобы графики в регуляторной зоне не пересекались.

После этого на нижней половине графика строят кривые изменения основных параметров регуляторной характеристики: N_e , G_T , $n = f(M_e)$. При этом образуются пучки кривых N_e с общим центром в точке O' , кривые G_T с общим центром в точке $G_{T.xx}$ и пучок кривых n с общим центром в точке n_{xx} .

Точки перегиба (вершины) всех показателей регуляторной характеристики двигателя должны находиться на горизонтальной прямой и по вертикали соответствовать номинальным моментам двигателя. Кривые, расположенные в нерегуляторной зоне в пределах от $M_{e.мах}$ до $M_{e.ном}$ (зоны перегрузки) для каждой передачи, строятся по расчетным точкам регуляторной характеристики (табл. 2).

После этого строится теоретическая тяговая характеристика в верхней части графика.

Сила сопротивления качению:

$$P_f = fG = fm_{\rho}g$$

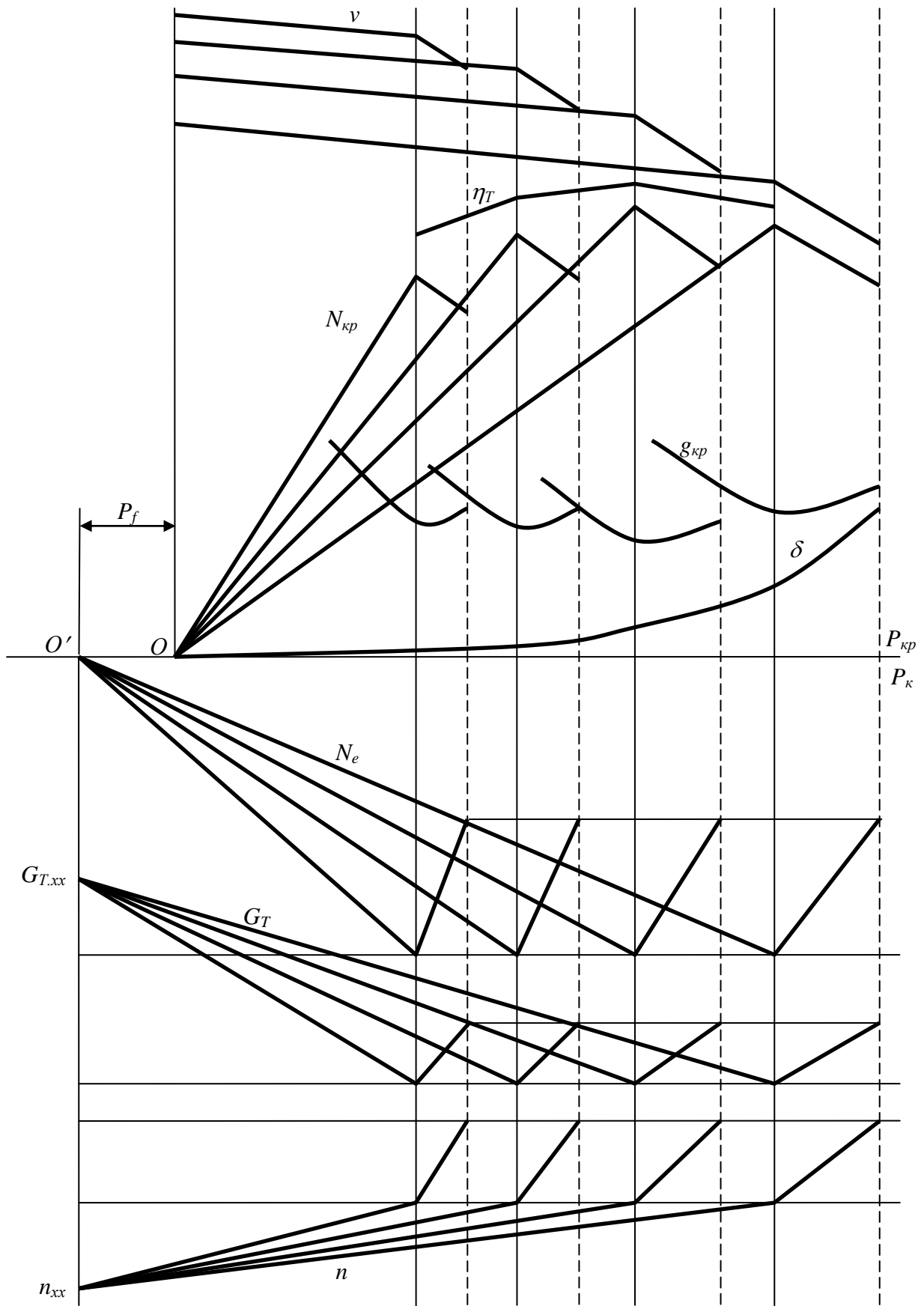


Рисунок 6 - Теоретическая тяговая характеристика трактора на 4 передачах

На горизонтальной оси от точки O' откладывается отрезок, численно равный величине силы сопротивления качению P_f и второй его конец отмечается точкой O , которая является

началом координат тяговой характеристики трактора. Из точки O проводится вертикальная координата графика. Отрезки горизонтальной координаты, измеряемые от точки O , будут давать значения крюковых усилий, а от точки O' - касательных усилий на движителях.

По оси ординат вверх изображаются в своих масштабах тяговые показатели трактора – буксование движителей, скорости движения, тяговые мощности на крюке, удельный расход топлива по передачам и тяговый КПД.

Построение теоретической тяговой характеристики начинается с нанесения на график кривой буксования. Эта кривая строится по аналогии с экспериментальными кривыми, полученными при тяговых испытаниях тракторов такого же типа в близких к заданным условиям. Буксование зависит от удельного тягового усилия, и поэтому можно воспользоваться графиком, изображенным на рис. 7.

У гусеничных тракторов и колесных со всеми ведущими колесами сцепной вес трактора $m_{сц} = g \cdot m_{э}$. У колесных тракторов типа 4К2 сила давления движителей на поверхность пути меняется в зависимости от нагрузки на крюке:

$$m_{сц} = g \cdot 0,75 \cdot m_{э} + \frac{P_{кр}}{L} h_{кр}$$

где: L – продольная база прототипа (мм); $h_{кр} = 400$ мм.

В формуле первый член представляет массовую нагрузку, передаваемую ведущими колесами в статическом положении трактора, а второй член – догрузку ведущих колес под действием силы тяги на крюке и сопротивления перекаtywания.

$$P_{кр} = P_k - P_f$$

Зная отношения $P_{кр}/m_{сц}$ по вспомогательным кривым на рис. 7 определяется буксование движителей. Результаты расчетов заносят в табл. 4.

Таблица 6 - Расчет буксования движителей

№	$P_{кр}$, Н	$m_{сц}$, Н	$P_{кр}/m_{сц}$	δ , %

Далее для каждой заданной передачи определяют теоретическую скорость (км/ч) на холостом ходу ($P_{кр} = 0$) по формуле:

$$v_T = 0,377 \frac{n \cdot r_D}{i_{тр}}$$

Зная величину буксования и теоретическую скорость движения, подсчитываются для каждой передачи рабочие скорости (км/ч) по формуле:

$$v_p = v_T (1 - \eta_\delta)$$

где: $\eta_\delta = \delta/100$ - коэффициент, учитывающий абсолютную величину буксования.

Для построения кривых изменения действительных скоростей движения необходимо на каждой передаче получить не менее 5...6 точек.

Далее строятся кривые изменения крюковых мощностей (кВт) по расчетной формуле:

$$N_{кр} = \frac{P_{кр} v_p}{3600}$$

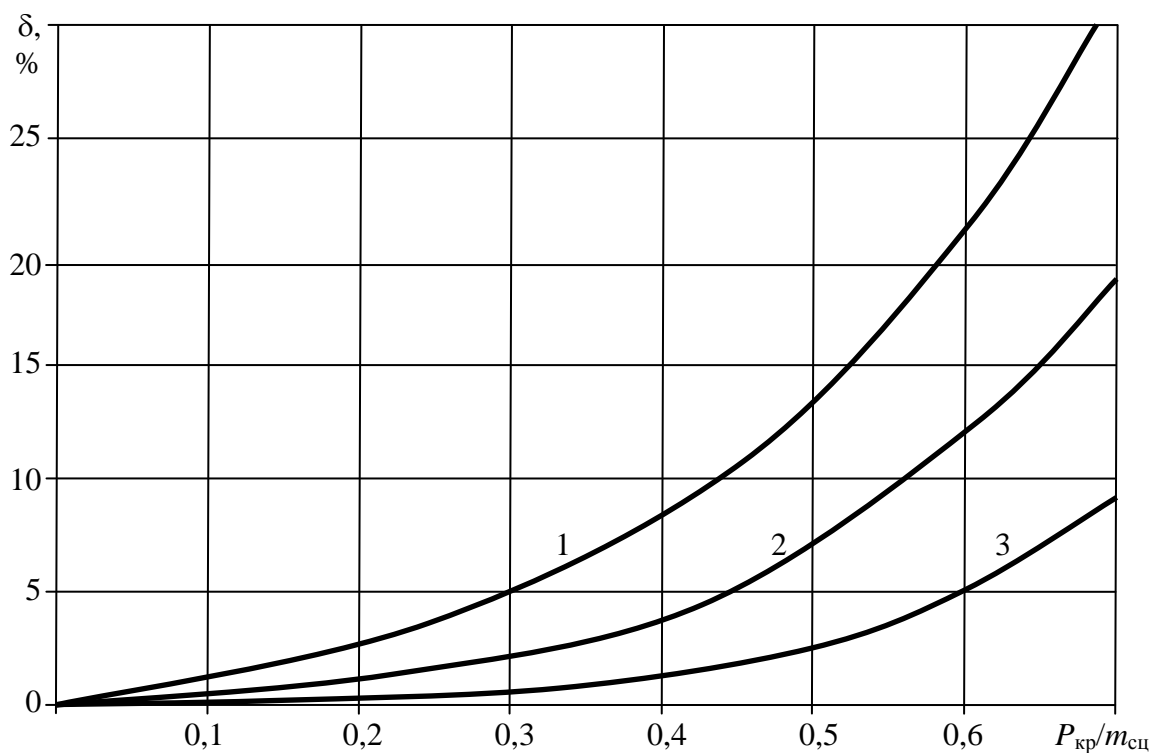
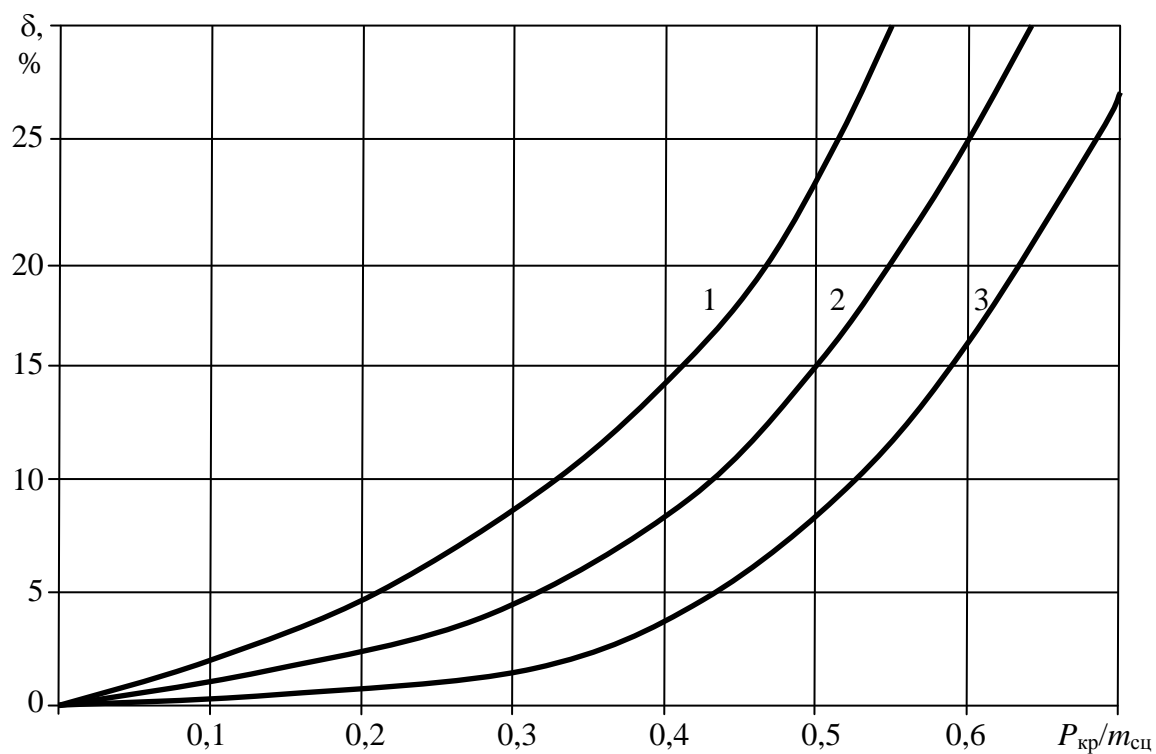


Рисунок 7 - Зависимость буксования трактора от удельного тягового усилия:

а) при работе на рыхлых почвах; б) при работе на плотных почвах.

1 – колесные тракторы типа 4К2; 2 – колесные тракторы типа 4К4; 3 – гусеничные тракторы.

Для оценки топливной экономичности трактора определяется удельный крюковой расход топлива $g_{кр}$ (г/кВт·ч) по формуле:

$$g_{кр} = \frac{10^3 G_T}{N_{кр}}$$

При этом значения часового расхода топлива берутся из нижней половины графика, а крюковой мощности – из верхней.

Затем определяется значение тягового КПД на каждой передаче при номинальной нагрузке:

$$\eta_T = \frac{N_{кр}}{N_{e.н}}$$

Полученные значения соединяют плавной кривой, которая характеризует потенциальные возможности трактора при работе на заданном фоне.

Для построения теоретической тяговой характеристики трактора полученные расчетные тяговые показатели для каждой передачи заносятся в табл. 7.

Таблица 7 - Показатели теоретической тяговой характеристики трактора

Передача	Точка	P_k , кН	v_T , км/ч	η_δ	v_p , км/ч	$N_{кр}$, кВт	$G_{кр}$, кг/ч	$g_{кр}$ г/кВт·ч	η_T
I	1	0			х				
	2		х						
	3		х						
II	1	0			х				
	2		х						
	3		х						

4. Показатели энергонасыщенности и металлоемкости трактора.

Энергонасыщенность и металлоемкость являются важными параметрами, характеризующими уровень технического совершенства в области тракторостроения.

Энергонасыщенность трактора характеризуется отношением номинальной мощности тракторного двигателя к эксплуатационной массе трактора. Величину энергонасыщенности (кВт/т) определяют по формуле:

$$N_\varepsilon = \frac{N_{e.н}}{m_\varepsilon}$$

Металлоемкость трактора характеризуется отношением конструктивной массы к номинальной мощности. Этот показатель по мере совершенствования конструкций тракторов и повышения их энергонасыщенности непрерывно снижается. Снижение металлоемкости не должно ухудшать сцепных свойств трактора и понижать его надежность в работе. Величину металлоемкости (кг/кВт) определяют по формуле:

$$q_m = \frac{m_\varepsilon}{N_{e.н}}$$

Конструктивная масса трактора определяется из соотношения:

$$m_k = (0,9...0,93)m_э$$

5. Заключение

В заключении следует дать анализ полученной теоретической тяговой характеристики трактора. При этом необходимо ответить на вопросы: вследствие каких причин получились значительные расхождения с паспортными данными прототипа (если расхождения имеют место); на каких передачах получено наибольшее значение крюковых мощностей, а на каких – наименьшее и почему получилось такое соотношение между передачами; что следовало бы сделать для улучшения тяговой характеристики трактора.

Раздел 2. ДИНАМИЧЕСКИЙ РАСЧЕТ АВТОМОБИЛЯ

1. Расчет мощности и частоты вращения коленчатого вала двигателя

Мощность $N_{e.n}$ (кВт) двигателя, необходимую для движения полностью нагруженного автомобиля с установившейся максимальной скоростью v_{max} в заданных дорожных условиях, определяется по формуле:

$$N_{e.n} = \frac{v_{max}}{3600 \cdot \eta_{тр}} \left(G \cdot \psi_z + \frac{k \cdot F \cdot v_{max}^2}{13} \right)$$

где: v_{max} – максимальная скорость движения автомобиля (по заданию), км/ч; G – сила тяжести автомобиля с грузом, Н; $\psi_z = 0,035$ – приведенный коэффициент дорожного сопротивления; k – коэффициент сопротивления воздуха, кг/м³; F – площадь лобового сопротивления автомобиля, м²; $\eta_{тр}$ – механический КПД трансмиссии для режима максимальной скорости (см. стр. 4).

Площадь лобового сопротивления для грузовых автомобилей:

$$F = B \cdot H$$

где: B – колея задних колес, м; H – габаритная высота автомобиля, м.

Для легковых автомобилей:

$$F = A \cdot H$$

где: A – наибольший габаритный размер по ширине, м.

Значения коэффициента сопротивления воздуха k эмпирические и принимаются из характеристики прототипа. В случае отсутствия этого коэффициента (устаревшая модель, некоторые грузовые автомобили) он принимается в следующих пределах:

$k = 0,20...0,30$ – легковые автомобили с закрытым кузовом;

$k = 0,35...0,60$ – легковые автомобили с необтекаемой формой кузова;

$k = 0,60...0,70$ – грузовые автомобили;

$k = 0,30...0,50$ – автобусы.

Сила тяжести автомобиля:

$$G = g(m_0 + m_{г})$$

где: m_0 – собственная масса автомобиля (из характеристики прототипа или из условия $m_0 = m_{г}$), кг; $m_{г}$ – масса перевозимого груза (по заданию), кг; $g = 9,8$ м/с² – ускорение свободного падения.

При проектировании для обеспечения необходимого динамического фактора в области средних эксплуатационных скоростей движения определяется максимальная мощность двигателя по формуле:

$$N_{e.\max} = (1,05...1,10)N_{e.n}$$

Частота вращения коленчатого вала двигателя, соответствующая максимальной мощности, определяется коэффициентом оборотности двигателя η_n , равным отношению частоты вращения коленчатого вала двигателя к соответствующей скорости движения автомобиля.

$$\eta_n = \frac{n_{\max}}{v_{\max}}$$

Коэффициент оборотности принимают равным в пределах 30...50 в соответствии с прототипом автомобиля и расчетной максимальной мощностью двигателя.

2. Расчет и построение внешней скоростной характеристики двигателя

Внешняя скоростная характеристика строится для четырехтактных двигателей с искровым зажиганием на основании данных табл. 8.

Таблица 8 - Расчет внешних параметров скоростной характеристики

$n, \%$	20	40	60	80	100	120
$n, \text{мин}^{-1}$					n_{\max}	
$N_e, \%$	20	50	73	92	100	92
$N_e, \text{кВт}$					$N_{e.\max}$	
$\omega, \text{с}^{-1}$						
$M_e, \text{Н}\cdot\text{м}$						
$g_e, \%$	110	100	95	95	100	115
$g_e, \text{г/кВт}\cdot\text{ч}$						
$G_T, \text{кг/ч}$						

Приняв $N_{e.\max}$ и n_{\max} за 100%, рассчитывается и строится внешняя скоростная характеристика для двигателя проектируемого автомобиля.

На график также наносится кривая крутящего момента двигателя (Н·м), каждая точка которого определяется по формуле:

$$M_e = \frac{N_e}{\omega}$$

где: ω – угловая скорость коленчатого вала, с^{-1} .

Кривая удельного расхода топлива g_e для двигателя строится на основании данных табл. 8.

За 100 % удельного расхода топлива принимается для карбюраторного двигателя 300...330 г/кВт·ч, для дизельного двигателя 220...250 г/кВт·ч.

Часовой расход топлива (кг/ч) для каждого значения частоты вращения коленчатого вала двигателя подсчитывается по формуле:

$$G_T = g_e \cdot N_e \cdot 10^{-3}$$

Примерная скоростная характеристика бензинового двигателя представлена на рис. 8.

Для дизельного двигателя регуляторная характеристика строится аналогично порядку, представленному в первой части пособия.

3. Определение передаточного числа главной передачи

Передаточное число главной передачи:

$$i_0 = \frac{0,377 \cdot n_{\max} \cdot r_k}{i_{kz} \cdot i_D \cdot v_{\max}}$$

где: $i_{kz} = 1$ – передаточное число на прямой передаче; $i_D = 1 \dots 1,5$ – передаточное число в дополнительной коробке (если она предусмотрена); r_k – расчетный радиус ведущих колес автомобиля, м.

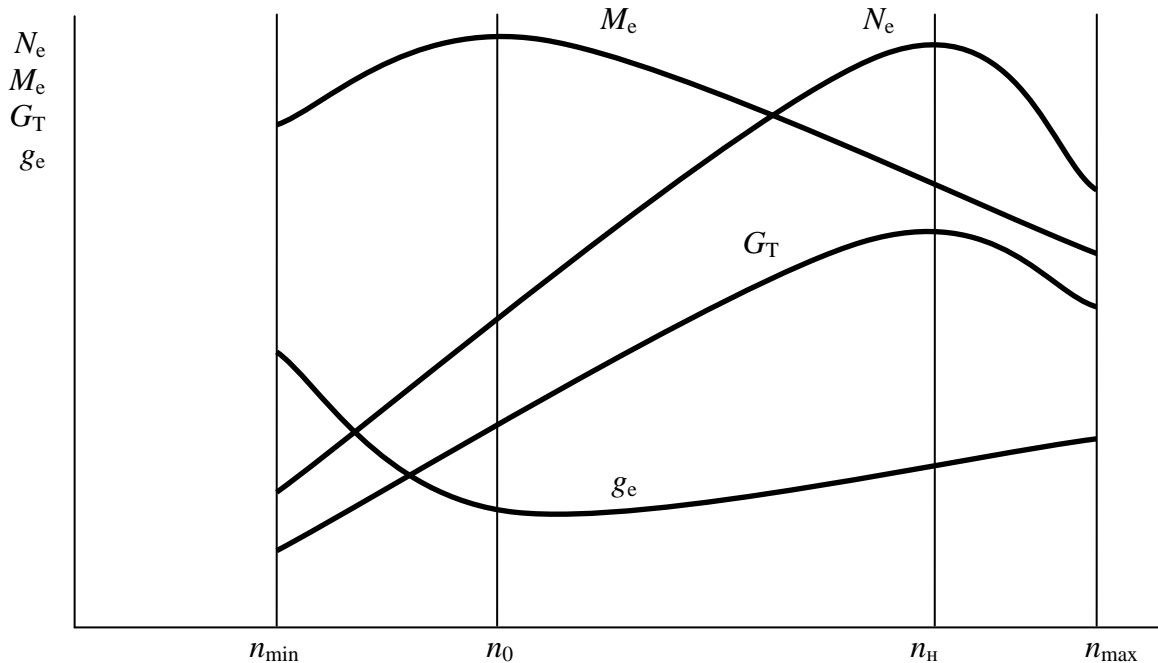


Рисунок 8 - Скоростная характеристика двигателя

Нагрузка на одну шину полностью нагруженного автомобиля (Н):

$$R_z = \frac{g(m_0 + m_T)\lambda}{n_{ш}}$$

где: $n_{ш}$ – число шин, приходящихся на ведущие оси; λ – коэффициент нагрузки на ведущие колеса, учитывающий распределение массы автомобиля по осям.

Для автомобилей типа 4к2 $\lambda = 0,75$.

Для автомобилей типа 4к4 и 6к6 $\lambda = 1,0$.

По вычисленной величине R_z (табл. 9) выбирается модель шины и затем определяется радиус качения колеса:

$$r_k = 0,5d + (0,88 \dots 0,92)b$$

где: d – наружный диаметр диска колеса; b – ширина профиля шины.

4. Подбор передаточных чисел коробки передач.

Для определения передаточных чисел коробки передач вначале определяется передаточное число на первой, самой низкой передаче.

Передаточное число первой передачи должно удовлетворять следующим требованиям:

- обеспечивать преодоление повышенных дорожных сопротивлений движению;
- не вызывать буксование ведущих колес автомобиля при передаче максимального крутящего момента двигателя.

Таблица 9 - Шины для грузовых автомобилей, автобусов и прицепов

Обозначение	Нагрузка (Н) при давлении (МПа)							
	0,30	0,35	0,40	0,45	0,50	0,55	0,60	0,65
200-508	8700	9350	10000	-	-	-	-	-
8,25-20	10400	11250	12100	13000	-	-	-	-
260-508	-	14700	16000	17000	18000	19100	20300	-
11,0-20	-	14700	18300	19600	20500	-	-	-
320-508	-	-	-	21700	23200	25000	-	-
10-20	14000	15000	16000	17000	-	-	-	-
180-508	7700	8500	9000	10000	-	-	-	-
200-508	8500	9250	10250	11000	11500	-	-	-
220-508	9500	10500	11500	12500	-	-	-	-
240-508	11300	12400	13100	14400	15000	-	-	-
260-508	-	14700	16000	17000	18000	19100	20300	-
280-508	-	16300	17700	19000	20200	21600	22400	-
300-508	-	18400	19900	21400	22800	24100	25300	-
320-508	-	-	-	24000	25500	27300	28700	30000
300-559	-	19600	21200	22800	24000	25200	28000	-

Эти требования выполняются, если максимальная касательная сила тяги автомобиля

$$P_{к.маx} = \frac{M_{e.маx}}{r_k \cdot i_{к1} \cdot i_0 \cdot \eta_{mp1}} \geq G\psi$$

отсюда передаточное число коробки передач на первой передаче:

$$i_{к1} \geq \frac{G \cdot \psi_1 \cdot r_k}{M_{e.маx} \cdot \eta_{mp1} \cdot i_0}$$

где: G – сила тяжести автомобиля, Н; $\psi_1 = 0,3$ - приведенный коэффициент дорожного сопротивления на I передаче; $M_{e.маx}$ – максимальный крутящий момент по внешней скоростной характеристике двигателя, Нм; η_{mp1} – КПД трансмиссии на первой передаче (пример расчета приведен в Разделе 1).

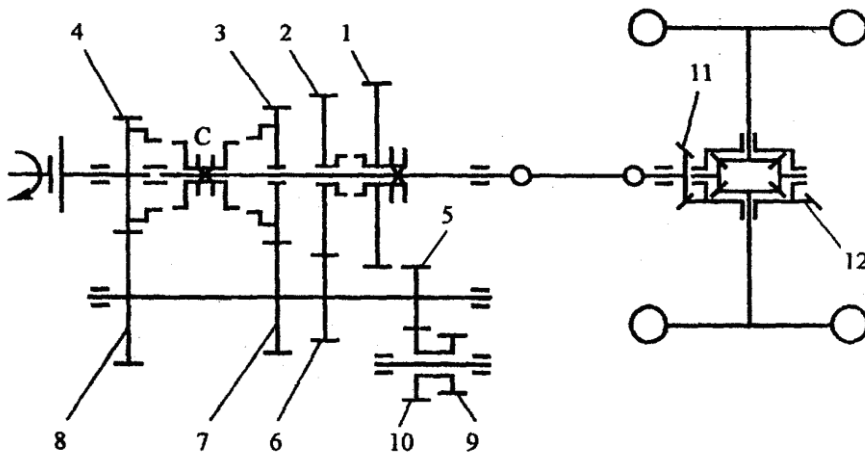


Рисунок 9 - Кинематическая схема трансмиссии ГАЗ-3307

Если исходить из условия сохранения постоянного интервала изменения чисел оборотов двигателя при разгоне на различных передачах, что обуславливает наибольшую производительность и экономичность автомобиля, применяется ряд передаточных чисел, подчиняющихся закону геометрической прогрессии. Знаменатель геометрической прогрессии:

$$q = \sqrt[z-1]{i_{\kappa 1}}$$

Передаточные числа трансмиссии:

$$i_{mp} = i_{\kappa} \cdot i_0$$

Скорости движения, соответствующие максимальной частоте вращения коленчатого вала двигателя:

$$v_{z-1} = \frac{v_{\max}}{q} \quad v_{z-2} = \frac{v_{z-1}}{q} \quad \dots$$

5. Построение графика тягового баланса автомобиля.

График тягового баланса строится на прямой передаче. Уравнение тягового баланса:

$$P_{\kappa} = R_{\psi} \pm \delta_{вр} \cdot R_j + R_w$$

где: R_{ψ} – сопротивление перекачиванию автомобиля; $\delta_{вр}$ – коэффициент учета вращающихся масс; R_j – сопротивление силам инерции поступательно движущихся масс автомобиля; R_w – сопротивление воздуха при движении автомобиля.

Общий вид тягового баланса автомобиля представлен на рис. 10.

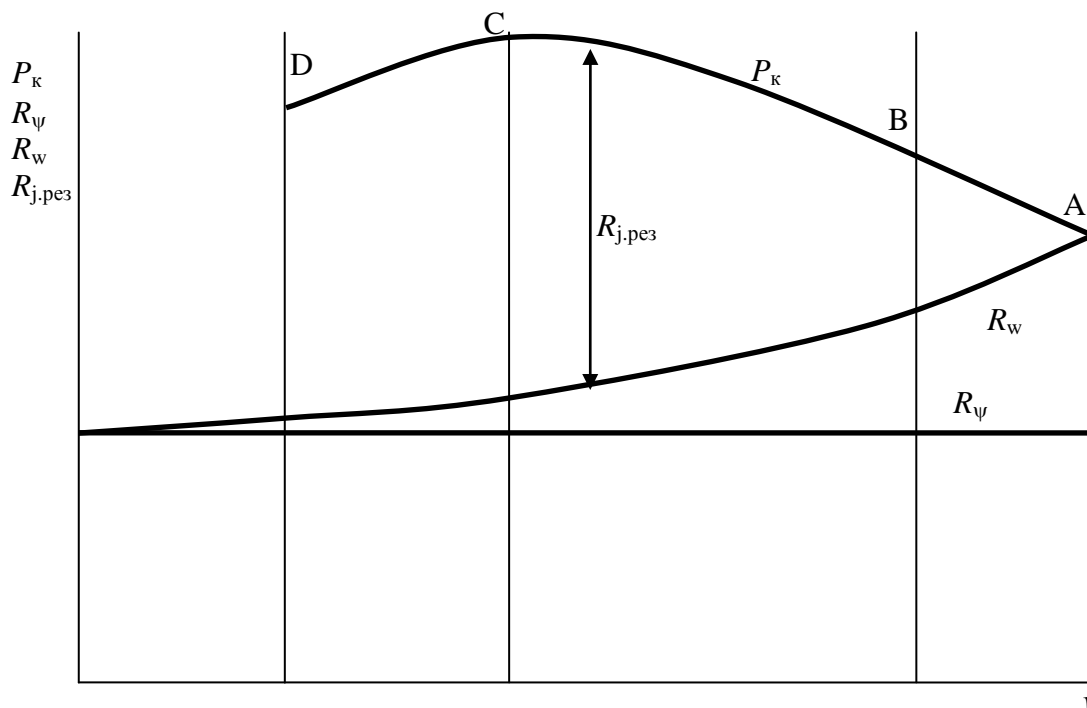


Рисунок 10 - График тягового баланса автомобиля

Дорожные сопротивления:

$$R_{\psi} = g \cdot m \cdot \psi_z$$

где: m – полная масса автомобиля;

$$m = m_0 + m_{\Gamma}$$

Сопротивление воздуха:

$$R_w = \frac{k \cdot F \cdot v^2}{3,6^2}$$

При этом скоростью до v_{\max} можно задаваться произвольно.

Касательное усилие на движителях:

$$P_k = \frac{M_e \cdot i_{mp} \cdot \eta_{mp}}{r_k}$$

Значения M_e принимаются из скоростной характеристики.

Критерием правильности расчетов служит точное совпадение численных значений P_k и $R_w + R_w$ в точке А.

6. Построение универсальной динамической характеристики автомобиля

Динамической характеристикой автомобиля называют графически выраженную зависимость динамического фактора от скорости движения автомобиля на разных передачах.

Универсальная динамическая характеристика автомобиля является его основным техническим документом.

Динамический фактор представляет собой отношение избыточной касательной силы к силе тяжести автомобиля:

$$D = \frac{P_k - R_w}{G} = \frac{\frac{M_e \cdot i_{mp} \cdot \eta_{mp}}{r_k} - \frac{k \cdot F \cdot v^2}{3,6^2}}{m_{nop} \cdot g}$$

Величина динамического фактора зависит от характера протекания кривой крутящего момента двигателя, передаточного числа трансмиссии, скорости движения автомобиля и его массы.

Вначале строится динамическая характеристика порожнего автомобиля без груза и без прицепа.

Масса порожнего автомобиля:

$$m_{nop} = m_0 + m_{вод}$$

где: $m_{вод} = 75$ – масса водителя, кг.

Общий вид динамической характеристики представлен на рис. 11.

Принимая ряд значений частот вращения коленчатого вала из табл. 8 подсчитываются величины скоростей автомобиля (км/ч) на каждой передаче по формуле:

$$v = 0,377 \frac{n \cdot r_k}{i_{mp}}$$

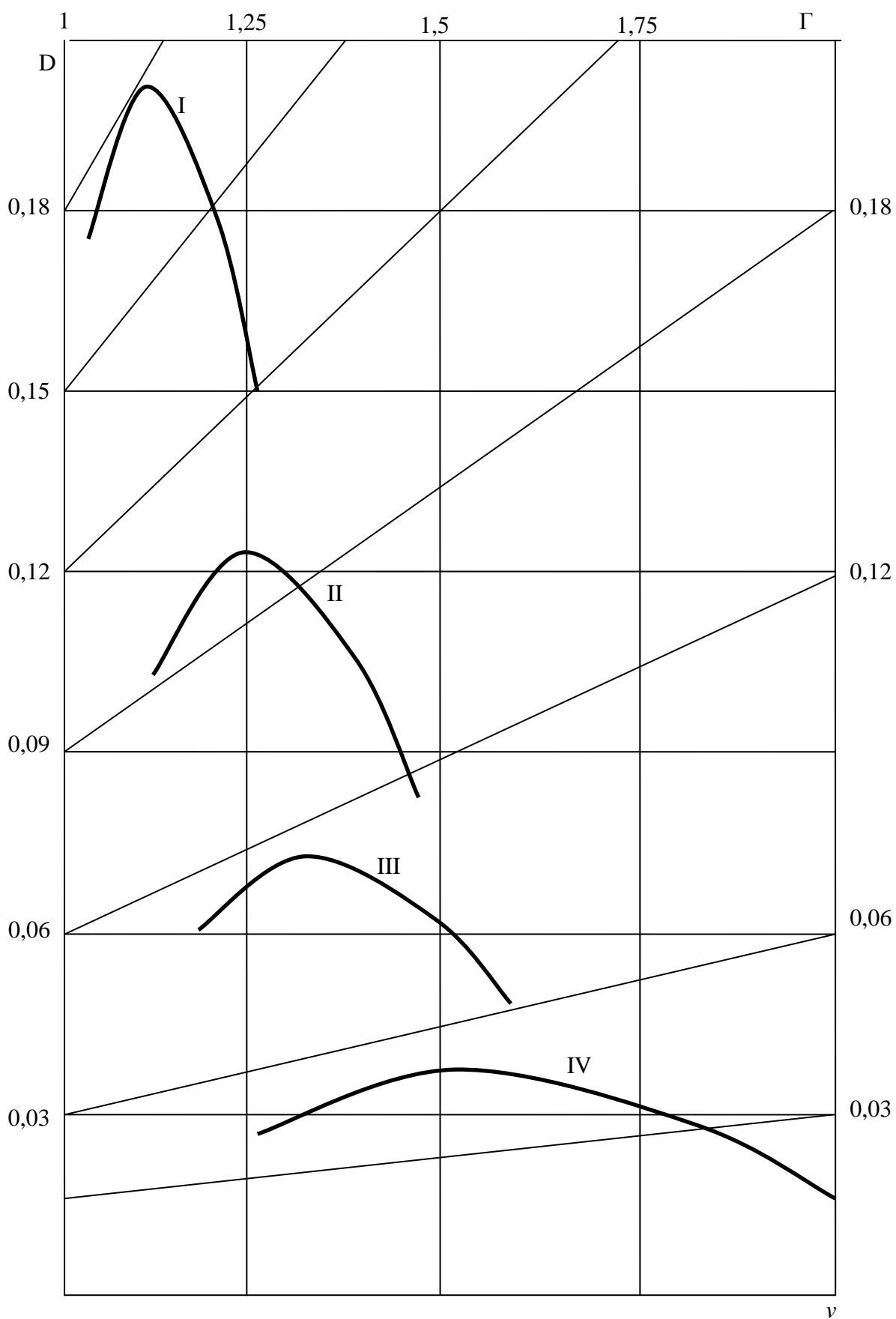


Рисунок 11 - Универсальная динамическая характеристика автомобиля

Полученные данные заносятся в табл. 10.

Таблица 10 - Расчетные значения динамической характеристики автомобиля

Передача	$n, \text{мин}^{-1}$	$v, \text{км/ч}$	$M_e, \text{Н}\cdot\text{м}$	$P_k, \text{Н}$	$R_w, \text{Н}$	D
I $i_{\text{тр}} =$ $\eta_{\text{тр}} =$						
II $i_{\text{тр}} =$ $\eta_{\text{тр}} =$						

После построения динамической характеристики порожнего автомобиля производятся дополнительные построения для получения универсальной динамической характеристики.

В верхней части построенной динамической характеристики строится вторая горизонтальная координатная ось и на ней откладываются значения коэффициента загрузки автомобиля:

$$\Gamma = \frac{m}{m_{\text{пор}}}$$

Начало отсчета по оси Γ начинается с 1, что соответствует массе порожнего автомобиля. Отношение полностью груженого автомобиля к порожнему даст максимальное значение Γ , и его нужно отложить в точке координаты, соответствующей v_{max} . Точки Γ_{max} и v_{max} соединяются вертикальной линией, которая будет служить ординатой динамического фактора полностью груженого автомобиля.

Умножив значения динамического фактора порожнего автомобиля на Γ_{max} , получают численные значения динамического фактора полностью груженого автомобиля и откладываются на второй ординате:

Соединяются соответствующие значения динамического фактора порожнего и полностью груженого автомобиля наклонными линиями. Ось Γ разбивается на ряд равных отрезков и через их граничные точки проводятся вертикальные линии до пересечения с нижней горизонтальной осью. Эти линии соответствуют промежуточным значениям Γ .

Таким образом, построенная универсальная динамическая характеристика позволяет определять значение динамического фактора при любой степени загрузки кузова.

Библиография

1. Медведев В.И., Батманов В.Н. Основы теории мобильных энергосредств (Теория трактора и автомобиля): уч. пособие. - Чебоксары: ЧГСХА, 2011. - 164 с.
2. Лунин Е.В., Чуклов В.С. Методические указания по выполнению курсовой работы по дисциплине «Теория автомобилей и тракторов» для студентов специальности 23.05.01 «Наземные транспортно-технологические средства» специализация "Автомобили и тракторы". / Е.В. Лунин, В.С. Чуклов. – Рязань: РГАТУ, 2015
3. Кутьков Г.М., Сидоров В.Н., Сидоров М.В. Тяговый расчет трактора тягово-энергетической концепции: Учебно-методическое пособие / Под редакцией проф. Г.М. Кутькова. - М.: Издательство, 2012. - 84 с.
4. Кинематическая схема силовой передачи [Электронный ресурс]. – Режим доступа: <http://www.studfiles.ru/preview/2468212/page:5/>. – Заглавие с экрана. – (Дата обращения: 05.11.2016)
5. Тяговый класс тракторов: особенности и ключевые отличия [Электронный ресурс]. – Режим доступа: <http://bilmard.ru/articles/tyagovuj-klass-traktorov-osobennosti-i-klyuchevye-otlichiya.html>. – Заглавие с экрана. – (Дата обращения: 05.11.2016)

Варианты заданий

(номер варианта соответствует двум последним цифрам шифра студента)

1. Тяговый расчет трактора

№	P_n , кН	Двигатель	v_l , км/ч	z	Фон
1.	2	гусеничный	4,0	3	сухая грунтовая дорога
2.	4	колесный 4к2	4,2	4	целина
3.	6	колесный 4к4	4,4	5	залежь
4.	9	гусеничный	4,6	3	стерня
5.	12	колесный 4к2	4,8	4	вспаханное поле
6.	14	колесный 4к4	5,0	5	поле под посев
7.	17	гусеничный	5,2	3	слежавшаяся пахота
8.	20	колесный 4к2	5,4	4	укатанная снежная дорога
9.	23	колесный 4к4	5,6	5	обледенелая дорога
10.	26	гусеничный	5,8	3	болотно-торфяная целина
11.	30	колесный 4к2	6,0	4	песок
12.	33	колесный 4к4	6,2	5	гравийная дорога
13.	36	гусеничный	6,4	3	сухая грунтовая дорога
14.	40	колесный 4к2	6,6	4	целина
15.	43	колесный 4к4	6,8	5	залежь
16.	46	гусеничный	7,0	3	стерня
17.	50	колесный 4к2	7,2	4	вспаханное поле
18.	53	колесный 4к4	7,4	5	поле под посев
19.	56	гусеничный	7,6	3	слежавшаяся пахота
20.	60	колесный 4к2	7,8	4	укатанная снежная дорога
21.	65	колесный 4к4	8,0	5	обледенелая дорога
22.	70	гусеничный	8,2	3	болотно-торфяная целина
23.	75	колесный 4к2	8,4	4	песок
24.	80	колесный 4к4	8,6	5	гравийная дорога
25.	2	гусеничный	8,8	3	сухая грунтовая дорога
26.	4	колесный 4к2	9,0	4	целина
27.	6	колесный 4к4	4,0	5	залежь
28.	9	гусеничный	4,2	3	стерня
29.	12	колесный 4к2	4,4	4	вспаханное поле
30.	14	колесный 4к4	4,6	5	поле под посев
31.	17	гусеничный	4,8	3	слежавшаяся пахота
32.	20	колесный 4к2	5,0	4	укатанная снежная дорога
33.	23	колесный 4к4	5,2	5	обледенелая дорога
34.	26	гусеничный	5,4	3	болотно-торфяная целина
35.	30	колесный 4к2	5,6	4	песок
36.	33	колесный 4к4	5,8	5	гравийная дорога
37.	36	гусеничный	6,0	3	сухая грунтовая дорога
38.	40	колесный 4к2	6,2	4	целина
39.	43	колесный 4к4	6,4	5	залежь
40.	46	гусеничный	6,6	3	стерня
41.	50	колесный 4к2	6,8	4	вспаханное поле
42.	53	колесный 4к4	7,0	5	поле под посев
43.	56	гусеничный	7,2	3	слежавшаяся пахота
44.	60	колесный 4к2	7,4	4	укатанная снежная дорога
45.	65	колесный 4к4	7,6	5	обледенелая дорога
46.	70	гусеничный	7,8	3	болотно-торфяная целина
47.	75	колесный 4к2	8,0	4	песок
48.	80	колесный 4к4	8,2	5	гравийная дорога

49.	2	гусеничный	8,4	3	сухая грунтовая дорога
50.	4	колесный 4к2	8,6	4	целина
51.	6	колесный 4к4	8,8	5	залежь
52.	9	гусеничный	9,0	3	стерня
53.	12	колесный 4к2	4,0	4	вспаханное поле
54.	14	колесный 4к4	4,2	5	поле под посев
55.	17	гусеничный	4,4	3	слежавшаяся пахота
56.	20	колесный 4к2	4,6	4	укатанная снежная дорога
57.	23	колесный 4к4	4,8	5	обледенелая дорога
58.	26	гусеничный	5,0	3	болотно-торфяная целина
59.	30	колесный 4к2	5,2	4	песок
60.	33	колесный 4к4	5,4	5	гравийная дорога
61.	36	гусеничный	5,6	3	сухая грунтовая дорога
62.	40	колесный 4к2	5,8	4	целина
63.	43	колесный 4к4	6,0	5	залежь
64.	46	гусеничный	6,2	3	стерня
65.	50	колесный 4к2	6,4	4	вспаханное поле
66.	53	колесный 4к4	6,6	5	поле под посев
67.	56	гусеничный	6,8	3	слежавшаяся пахота
68.	60	колесный 4к2	7,0	4	укатанная снежная дорога
69.	65	колесный 4к4	7,2	5	обледенелая дорога
70.	70	гусеничный	7,4	3	болотно-торфяная целина
71.	75	колесный 4к2	7,6	4	песок
72.	80	колесный 4к4	7,8	5	гравийная дорога
73.	2	гусеничный	8,0	3	сухая грунтовая дорога
74.	4	колесный 4к2	8,2	4	целина
75.	6	колесный 4к4	8,4	5	залежь
76.	9	гусеничный	8,6	3	стерня
77.	12	колесный 4к2	8,8	4	вспаханное поле
78.	14	колесный 4к4	9,0	5	поле под посев
79.	17	гусеничный	4,0	3	слежавшаяся пахота
80.	20	колесный 4к2	4,2	4	укатанная снежная дорога
81.	23	колесный 4к4	4,4	5	обледенелая дорога
82.	26	гусеничный	4,6	3	болотно-торфяная целина
83.	30	колесный 4к2	4,8	4	песок
84.	33	колесный 4к4	5,0	5	гравийная дорога
85.	36	гусеничный	5,2	3	сухая грунтовая дорога
86.	40	колесный 4к2	5,4	4	целина
87.	43	колесный 4к4	5,6	5	залежь
88.	46	гусеничный	5,8	3	стерня
89.	50	колесный 4к2	6,0	4	вспаханное поле
90.	53	колесный 4к4	6,2	5	поле под посев
91.	56	гусеничный	6,4	3	слежавшаяся пахота
92.	60	колесный 4к2	6,6	4	укатанная снежная дорога
93.	65	колесный 4к4	6,8	5	обледенелая дорога
94.	70	гусеничный	7,0	3	болотно-торфяная целина
95.	75	колесный 4к2	7,2	4	песок
96.	80	колесный 4к4	7,4	5	гравийная дорога
97.	2	гусеничный	7,6	3	сухая грунтовая дорога
98.	4	колесный 4к2	7,8	4	целина
99.	6	колесный 4к4	8,0	5	залежь
00	9	гусеничный	8,2	3	стерня

2. Динамический расчет автомобиля

№	v_{\max} км/ч	Колесная формула	m_T , кг	z
1.	70	6к6	17000	6
2.	72	6к4	16000	5
3.	74	4к4	15000	4
4.	76	4к2	14000	3
5.	78	6к6	13500	6
6.	80	6к4	13000	5
7.	82	4к4	12500	4
8.	84	4к2	12000	3
9.	86	6к6	11500	6
10.	88	6к4	11000	5
11.	90	4к4	10500	4
12.	92	4к2	10000	3
13.	94	6к6	9500	6
14.	96	6к4	9000	5
15.	98	4к4	8500	4
16.	100	4к2	8000	3
17.	70	6к6	7500	6
18.	72	6к4	7000	5
19.	74	4к4	6500	4
20.	76	4к2	6000	3
21.	78	6к6	5500	6
22.	80	6к4	5000	5
23.	82	4к4	17000	4
24.	84	4к2	16000	3
25.	86	6к6	15000	6
26.	88	6к4	14000	5
27.	90	4к4	13500	4
28.	92	4к2	13000	3
29.	94	6к6	12500	6
30.	96	6к4	12000	5
31.	98	4к4	11500	4
32.	100	4к2	11000	3
33.	70	6к6	10500	6
34.	72	6к4	10000	5
35.	74	4к4	9500	4
36.	76	4к2	9000	3
37.	78	6к6	8500	6
38.	80	6к4	8000	5
39.	82	4к4	7500	4
40.	84	4к2	7000	3
41.	86	6к6	6500	6
42.	88	6к4	6000	5
43.	90	4к4	5500	4
44.	92	4к2	5000	3
45.	94	6к6	17000	6
46.	96	6к4	16000	5
47.	98	4к4	15000	4
48.	100	4к2	14000	3
49.	70	6к6	13500	6
50.	72	6к4	13000	5

51.	74	4к4	12500	4
52.	76	4к2	12000	3
53.	78	6к6	11500	6
54.	80	6к4	11000	5
55.	82	4к4	10500	4
56.	84	4к2	10000	3
57.	86	6к6	9500	6
58.	88	6к4	9000	5
59.	90	4к4	8500	4
60.	92	4к2	8000	3
61.	94	6к6	7500	6
62.	96	6к4	7000	5
63.	98	4к4	6500	4
64.	100	4к2	6000	3
65.	70	6к6	5500	6
66.	72	6к4	5000	5
67.	74	4к4	17000	4
68.	76	4к2	16000	3
69.	78	6к6	15000	6
70.	80	6к4	14000	5
71.	82	4к4	13500	4
72.	84	4к2	13000	3
73.	86	6к6	12500	6
74.	88	6к4	12000	5
75.	90	4к4	11500	4
76.	92	4к2	11000	3
77.	94	6к6	10500	6
78.	96	6к4	10000	5
79.	98	4к4	9500	4
80.	100	4к2	9000	3
81.	70	6к6	8500	6
82.	72	6к4	8000	5
83.	74	4к4	7500	4
84.	76	4к2	7000	3
85.	78	6к6	6500	6
86.	80	6к4	6000	5
87.	82	4к4	5500	4
88.	84	4к2	5000	3
89.	86	6к6	17000	6
90.	88	6к4	16000	5
91.	90	4к4	15000	4
92.	92	4к2	14000	3
93.	94	6к6	13500	6
94.	96	6к4	13000	5
95.	98	4к4	12500	4
96.	100	4к2	12000	3
97.	70	6к6	11500	6
98.	72	6к4	11000	5
99.	74	4к4	10500	4
00.	76	4к2	10000	3

Тяговые классы тракторов

Тяговый класс	Номинальное тяговое усилие (тс)	Средняя мощность тракторов (л.с.)	Средняя масса тракторов (т)	Базовые модели тракторов	
				Колесные	Гусеничные
0,2	0,18-0,54	10-14	до 0,5	МТЗ-082, Беларус-112, Беларус-08К, Беларус-132Н	
0,4	0,3-0,5	15-25	До 1	Jimma (120, 264E)	
0,6	0,54-0,81	22-25	до 1,5	Т-25, Т-30, Беларус серии 300	
0,9	0,81-1,26	40-50	до 2,6	Т-40	
1,4	1,26-1,8	55-75	до 2,9	МТЗ-80/82, ЮМЗ-6, Беларус серии 900	
2	1,8-2,7	75-90	до 5	Беларус серии 1220	Т-54, Т-70
3	2,7-3,6	до 90	до 6,3	Т-150К, Беларус серии 1500	ДТ-75, Т-150
4	3,6-4,5	130-165	до 7,9	Беларус серии 2022	Т-4А, ХТЗ-201
5	4,5-5,4	300-400	до 11,6	К-700, Беларус серии 3023	Т-501
6	5,4-6,3			John Deere 9430	Т-130М
7	6,3-7,2			Terrion ATM 7360	
8	7,2-8,5	до 500	до 20	К-745, серия К-9000	ZOOMLION ZD160, T100, Shehwa TY165-2, Shehwa T140-1, Shehwa SD6G, ЧЕТРА Т9

Типаж автомобилей для перевозки грузов

Класс	Полная масса, т	Прототип	Полная масса, т	Снаряженная масса, т	Масса груза, т	Макс. скорость, км/ч	Колесная формула
1	До 1,2	Ока Тойма	0,97	0,645	0,25	130	2к4
2	От 1,2 до 2,0	ВИС-2345	1,79	1,040	0,65	110	4к2
3	От 2,0 до 8,0	ГАЗ-3308	5,95	3,710	2,00	90	4к4
4	От 8,0 до 14,0	ГАЗон Next	8,70	3,700	5,00	100	4к2
5	От 14,0 до 20,0	КамАЗ-5350	15,85	9,800	6,00	100	6к6
6	От 20,0 до 40,0	КамАЗ-6350	22,60	12,400	10,50	95	8к8
7	Свыше 40,0	КЗКТ-7428*	95,00	25,000	70,00	65	8к8

* Приведена масса автопоезда, тягача и полуприцепа.

СОДЕРЖАНИЕ

ВВЕДЕНИЕ	2
Раздел 1. ТЯГОВЫЙ РАСЧЕТ ТРАКТОРА	2
1. Определение потребной мощности двигателя	2
2. Расчет и построение теоретической регуляторной характеристики двигателя	3
3. Расчет и построение теоретической тяговой характеристики трактора	7
4. Показатели энергонасыщенности и металлоемкости трактора	14
5. Заключение	15
Раздел 2. ДИНАМИЧЕСКИЙ РАСЧЕТ АВТОМОБИЛЯ	15
1. Расчет мощности и частоты вращения коленчатого вала двигателя	15
2. Расчет и построение внешней скоростной характеристики двигателя	16
3. Определение передаточного числа главной передачи	16
4. Подбор передаточных чисел коробки передач	17
5. Построение графика тягового баланса автомобиля	19
6. Построение универсальной динамической характеристики автомобиля	20
Библиография	23
Варианты заданий	24
1. Тяговый расчет трактора	24
2. Динамический расчет автомобиля	26
Тяговые классы тракторов	27
Типаж автомобилей для перевозки грузов	28

Изготовлено в Редакционно-издательском отделе
Чебоксарского института (филиала)
Московского политехнического университета
428000, г. Чебоксары, ул. К. Маркса, 54
<http://www.polytech21.ru/>
nauka@polytech21.ru
(8352) 62-63-22