

Документ подписан простой электронной подписью

Информация о владельце:

ФИО: Агафонов Александр Викторович

Должность: директор филиала

Дата подписания: 31.08.2023 23:40:17

Уникальный программный ключ:

2750KSAVSKIIINSTITUTSAFOI

МИНИСТЕРСТВО НАУКИ И ВЫСШЕГО ОБРАЗОВАНИЯ РОССИЙСКОЙ ФЕДЕРАЦИИ
ФЕДЕРАЛЬНОЕ ГОСУДАРСТВЕННОЕ АВТОНОМНОЕ ОБРАЗОВАТЕЛЬНОЕ УЧРЕЖДЕНИЕ
ВЫСШЕГО ОБРАЗОВАНИЯ

«МОСКОВСКИЙ ПОЛИТЕХНИЧЕСКИЙ УНИВЕРСИТЕТ»

ЧЕБОКСАРСКИЙ ИНСТИТУТ ФИЛИАЛ) МОСКОВСКОГО ПОЛИТЕХНИЧЕСКОГО УНИВЕРСИТЕТА

Кафедра транспортно-энергетические системы



УТВЕРЖДАЮ

Директор филиала

А.В. Агафонов

марта 2023 г.

ПРОЕКТИРОВАНИЕ НАЗЕМНЫХ ТРАНСПОРТНО-ТЕХНОЛОГИЧЕСКИХ СРЕДСТВ

(наименование дисциплины)

Методические указания по выполнению курсового проекта

Специальность	23.05.01 Наземные транспортно-технологические средства (код и наименование направления подготовки)
Специализация	Автомобили и тракторы (наименование профиля подготовки)
Квалификация выпускника	инженер
Форма обучения	очная, заочная

Методические указания разработаны
в соответствии с требованиями ФГОС ВО по направлению подготовки:
23.05.01 Наземные транспортно-технологические средства

Авторы:

Федоров Денис Игоревич, к.т.н., доцент кафедры транспортно-технологических машин

ФИО, ученая степень, ученое звание или должность, наименование кафедры

Методические указания одобрены на заседании кафедры
«Транспортно-энергетические системы»

наименование кафедры

протокол № 6 от 04.03.2023 года.

ГЛАВА 1. ТЯГОВЫЙ РАСЧЕТ

Тяговый расчет устанавливает связь основных конструктивных параметров автомобиля, его агрегатов и механизмов с тягово-скоростными свойствами автомобиля.

Задачей проекторочного расчета тягового расчета является определение основных параметров двигателя (максимальная мощность N_{MAX} , угловая скорость вращения коленчатого вала при максимальной мощности ω_N) и трансмиссии (передаточные числа главной передачи U_G , коробки передач U_K), которые обеспечивают максимальную скорость движения автомобиля по обычным дорогам и возможность движения при повышенном сопротивлении дороги.

1.1 ПОСТРОЕНИЕ ВНЕШНЕЙ СКОРОСТНОЙ ХАРАКТЕРИСТИКИ ДВИГАТЕЛЯ

1. Общие сведения

Основой для тягового расчета автомобиля является внешняя скоростная характеристика двигателя (рис. 1.1), которые показывают изменения эффективной мощности двигателя N_E , крутящего момента M_E и удельного расхода топлива q_E от угловой скорости вращения коленчатого вала ω_E .

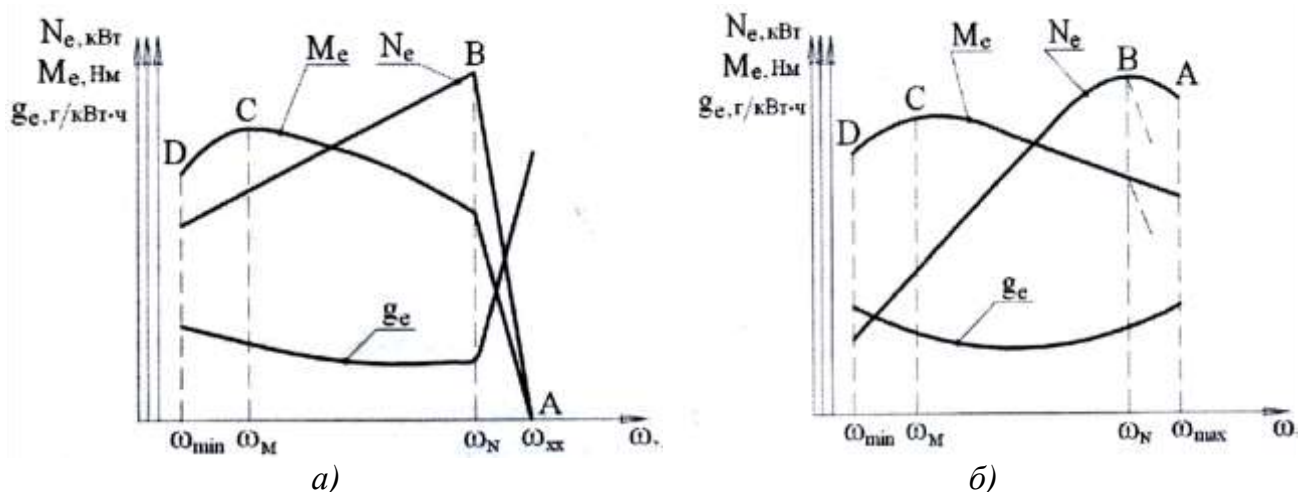


Рисунок 1.1 – Внешние скоростные характеристики двигателей:
а) дизельный двигатель; б) бензиновый двигатель

По оси абсцисс откладывают в масштабе соответствующие значения угловой скорости вращения коленчатого вала двигателя:

- ω_{MIN} - минимально устойчивая работа двигателя
 - для бензиновых двигателей $\omega_{MIN} = 65 - 75 \text{ c}^{-1}$
 - для дизельных двигателей $\omega_{MIN} = 75 - 85 \text{ c}^{-1}$.
- ω_M - при максимальном крутящем моменте ($\omega_M = (0,6 - 0,8) \cdot \omega_N$);
- ω_N - при максимальной мощности (номинальная угловая скорость)

определяется по прототипу или дается в задании;

- ω_{MAX} - максимальной при полной подаче топлива
- для двигателей без ограничителей угловой скорости – бензиновые $\omega_{MAX} = (1,05 - 1,1) \cdot \omega_N$, дизельных $\omega_{MAX} = (1,1 - 1,15) \cdot \omega_N$
- для двигателей с ограничителем угловой скорости $\omega_{MAX} = \omega_N$.

2 Определение значений эффективной мощности для характерных точек

ТОЧКА А

Потребная мощность двигателя N_v при максимальной скорости автомобиля с разрешенной (полной) массой (точка А) определяется:

$$N_v = \left(\frac{K_B \cdot F_A \cdot v_{MAX}^3}{1000} + \frac{G_A \cdot \psi_v \cdot v_{MAX}}{1000} \right) \cdot \frac{1}{\eta_{TP}}, \text{ кВт},$$

где K_B - коэффициент обтекаемости автомобиля, $\frac{H \cdot c^2}{M^4}$; F_A - площадь лобовой поверхности, M^2 ; v_{MAX} - максимальная скорость автомобиля, $\frac{M}{c}$; ψ_v - коэффициент сопротивления дороги при максимальной скорости; G_A - вес автомобиля, H ; η_{TP} - коэффициент полезного действия трансмиссии.

Приближенные значения коэффициента обтекаемости автомобиля выбираются по следующим критериям:

- гоночный автомобиль $K_B = 0,15 - 0,2$;
- легковой автомобиль с обтекаемой формой кузова $K_B = 0,2 - 0,32$;
- легковой автомобиль с необтекаемой формой кузова $K_B = 0,35 - 0,6$;
- грузовой бортовой автомобиль $K_B = 0,5 - 0,7$;
- с кузовом фургон $K_B = 0,5 - 0,6$;
- автобус капотной компоновки $K_B = 0,45 - 0,55$;
- автобус вагонной компоновки $K_B = 0,35 - 0,45$;
- K_B увеличивается на 15–25% на каждый прицеп автопоезда.

Площадь лобовой поверхности определяется приближенно по формулам

- для грузовых автомобилей и автобусов:

$$F_A = B \cdot H_A,$$

- для легковых автомобилей:

$$F_A = 0,78 \cdot B_A \cdot H_A,$$

где B - колея колес автомобиля, M ; B_A - габаритная ширина автомобиля (наибольшая), M ; H_A - габаритная высота автомобиля (наибольшая), M .

Вес автомобиля определяется по формуле:

$$G_A = m_A \cdot g = [m_0 + (70 + m_B) \cdot n_{ПАСС} + m_{ГР}] \cdot g,$$

где m_0 - масса снаряженного автомобиля, $кг$; $n_{ПАСС}$ - число пассажиров, $ед.$; $m_{ГР}$ - масса груза (для грузового автомобиля - грузоподъемность, для легкового автомобиля - 25–50 $кг$); m_B - масса багажа одного пассажира (для легкового

автомобиля - 10 кг, для международного автобуса - 21 кг, автобусов местного сообщения - 11 кг).

Коэффициент сопротивления дороги при максимальной скорости ψ_v входит в исходные данные и задают равным коэффициенту сопротивления качению f_v при максимальной скорости автомобиля, развиваемой на равной горизонтальной дороге (для асфальтобетонной - $\psi_v = 0,007 - 0,02$).

Для грузовых автомобилей ψ_v задают в диапазоне значений $\psi_v = 0,025 - 0,035$.

КПД трансмиссии η_{TP} - механический коэффициент потерь на трение с учетом числа пар зубчатых передач в кинематической схеме трансмиссии прототипа автомобиля:

$$\eta_{TP} = \eta_{x.x.} \cdot \eta_{ц}^{n_{ц}} \cdot \eta_{к}^{n_{к}},$$

где $\eta_{x.x.}$ - КПД, характеризующий потери холостого хода ($\eta_{x.x.} = 0,96$); $\eta_{ц}$ - КПД цилиндрической передачи ($\eta_{ц} = 0,985$); $\eta_{к}$ - КПД конической передачи ($\eta_{к} = 0,975$); $n_{ц}$ и $n_{к}$ - число пар, соответственно, цилиндрических и конических передач, определяемых по кинематической схеме трансмиссии прототипа автомобиля.

Для автомобилей, имеющих в трансмиссии гидравлические передачи (гидротрансформаторы, гидромуфты), КПД трансмиссии равен произведению механического η_M и гидравлического $\eta_{гид}$ КПД:

$$\eta_{TP} = \eta_M \cdot \eta_{гид}.$$

Наибольшие значения КПД гидротрансформатора $\eta_{гт} = 0,85 - 0,92$ достижимы только при оптимальном передаточном отношении в пределах $0,7 - 0,8$. КПД гидромуфты $\eta_{гм}$ равен передаточному отношению $\frac{\omega_T}{\omega_H}$ угловых скоростей турбины ω_T и гидронасоса ω_H гидромуфты.

ТОЧКА В

Номинальная мощность (в точке В) определяется по формуле Лейдермана:

$$N_{MAX} = \frac{N_v}{a \cdot \left(\frac{\omega_{MAX}}{\omega_N}\right) + b \left(\frac{\omega_{MAX}}{\omega_N}\right)^2 - c \left(\frac{\omega_{MAX}}{\omega_N}\right)^3}, \text{ кВт},$$

где a, b, c - эмпирические коэффициенты, характеризующие тип двигателя

- для бензиновых двигателей $a, b, c = 1,0$;

- для дизелей $a = 0,53$, $b = 1,56$, $c = 1,09$.

ТОЧКА С

$$N_M = N_{MAX} \cdot \left[a \cdot \left(\frac{\omega_M}{\omega_N}\right) + b \left(\frac{\omega_M}{\omega_N}\right)^2 - c \left(\frac{\omega_M}{\omega_N}\right)^3 \right], \text{ кВт}.$$

ТОЧКА Д

Мощность при минимально устойчивой угловой скорости коленчатого вала двигателя N_{MIN} определяется по формуле для точки С, только вместо ω_M подставляется значение ω_{MIN} :

$$N_{MIN} = N_{MAX} \cdot \left[a \cdot \left(\frac{\omega_{MIN}}{\omega_N} \right) + b \left(\frac{\omega_{MIN}}{\omega_N} \right)^2 - c \left(\frac{\omega_{MIN}}{\omega_N} \right)^3 \right], \text{ кВт}.$$

3. Определение крутящего момента для характерных точек

Крутящий момент двигателя M_{EX} для характерных точек определяют по соответствующим этим точкам значениям ω_{EX} и N_{EX} :

$$M_{EX} = 1000 \cdot \frac{N_{EX}}{\omega_{EX}}, \text{ Н} \cdot \text{м}.$$

4. Определение удельного расхода топлива g_{EX}

Удельный расход топлива g_{EX} на режимах, соответствующих характерным точкам определяют по формуле:

$$g_{EX} = g_{E_{MIN}} \cdot \left[a' - b' \cdot \left(\frac{\omega_{EX}}{\omega_N} \right) + c' \left(\frac{\omega_{EX}}{\omega_N} \right)^2 \right], \frac{\text{г}}{\text{кВт} \cdot \text{ч}},$$

где a', b', c' - эмпирические коэффициенты, характеризующие тип двигателя

- для бензиновых двигателей $a' = 1,2; b' = 1,0; c' = 0,8$;

- для дизелей $a' = b' = 1,55; c' = 1,0$,

$g_{E_{MIN}}$ - минимальный удельный расход топлива (принимается по прототипу),

$$\frac{\text{г}}{\text{кВт} \cdot \text{ч}}.$$

Для более точного выполнения кривых зависимостей $N_E = f(\omega_E)$, $M_E = f(\omega_E)$ и $g_E = f(\omega_E)$ необходимо определение текущих промежуточных значений по формулам (1.6-1.8), которые соединяют плавными огибающими линиями.

5. Результаты расчета параметров внешней скоростной характеристики двигателя

Расчетные значения параметров внешней скоростной характеристики двигателя приведены в таблице 1.

Таблица 1 – Результаты расчета

№ п/п	Параметры	Значения параметров при ω_{EX}, c^{-1}						
		ω_{MIN}	ω_{X_1}	ω_M	ω_{X_2}	ω_N	ω_{X_3}	ω_{MAX}
1	$N_{EX}, \text{ кВт}$							
2	$M_{EX}, \text{ Н} \cdot \text{м}$							
3	$g_{EX}, \frac{\text{г}}{\text{кВт} \cdot \text{ч}}$							

№ п/п	Параметры	Значения параметров при ω_{EX}, c^{-1}						
		ω_{MIN}	ω_{X_1}	ω_M	ω_{X_2}	ω_N	ω_{X_3}	ω_{MAX}
4	$G_{TX}, \frac{KZ}{\psi}$							

1.2. РАСЧЕТ ПЕРЕДАТОЧНЫХ ЧИСЕЛ АГРЕГАТОВ ТРАНСМИССИИ

1. Расчет передаточного числа главной передачи

Передаточное число определяют из условий обеспечения максимальной скорости движения на высшей расчетной передаче:

$$U_r = 3,6 \cdot \frac{\omega_{MAX} \cdot r_K}{V_{MAX} \cdot U_B \cdot U_D}, \quad (2.1)$$

где U_B - передаточное число коробки передач на высшей передаче; U_D - передаточное число дополнительной (раздаточной) коробки передач на высшей передаче ($U_D = 1,0$); V_{MAX} - максимальная скорость автомобиля, $\frac{KM}{\psi}$; ω_{MAX} - максимальная угловая скорость коленчатого вала, c^{-1} ; r_K - радиус колеса (допускается равным динамическому), m .

Передаточное число коробки передач на высшей передаче:

- для прямой передачи легковых автомобилей классической компоновки и грузовых автомобилей с числом передач не более 6 - $U_B = 1,0$;
- для легковых автомобилей с повышающими передачами (переднеприводных) и многоступенчатых коробок передач грузовых автомобилей с делителем - $U_B = 0,7 - 0,8$;

Радиус колеса определяется по выражению:

$$r_K = (0,5 \cdot d + \lambda_{Ш} \cdot b_{Ш}) \cdot 10^{-3}, \quad (2.2)$$

где $\lambda_{Ш}$ - коэффициент деформации шины под нагрузкой; $b_{Ш}$ - ширина профиля шины, m ; d - внутренний (посадочный) диаметр шины, m .

Значение коэффициента деформации шины под нагрузкой выбирают по следующим параметрам:

- для шин грузовых автомобилей и автобусов, диагональных шин легковых автомобилей - $\lambda_{Ш} = 0,85 - 0,9$;
- для радиальных шин легковых автомобилей - $\lambda_{Ш} = 0,8 - 0,85$.

Вертикальную нагрузку на одно ведущее колесо G_K полностью груженого автомобиля определяют по выражению:

$$G_K = \frac{9,8 \cdot (m_0 + m_r) \cdot \lambda_K}{n_{Ш}}, \quad (2.3)$$

где $n_{Ш}$ - число шин на ведущей оси, $ед.$; λ_K - коэффициент нагрузки на ведущие колеса.

Коэффициент нагрузки на ведущие колеса выбирают по следующим параметрам:

- для легковых автомобилей с колесной формулой 4×2 - $\lambda_K = 0,5-0,6$;
- для грузовых автомобилей с колесной формулой 4×2 - $\lambda_K = 0,65-0,75$;
- для полноприводных автомобилей - $\lambda_K = 1,0$.

Найденное расчетным путем передаточной число главной передачи должно быть не более:

- у легковых автомобилей – 5,0;
- у грузовых автомобилей грузоподъемностью до 8 тонн – 7,0;
- у грузовых автомобилей грузоподъемностью свыше 8 тонн – 8,0.

Если значение U_r превышает указанные значения, то главную передачу следует выполнять двойной или после главной передачи необходимо ввести конечные передачи (колесные редукторы).

2. Расчет передаточного числа на первой передаче

Передаточное число на первой передаче U_1 находят по заданному техническими условиями коэффициенту сопротивления дороги ψ_{MAX} (из выражения для определения динамического фактора, пренебрегая силой сопротивления воздуха, т.к. она незначительна на небольших скоростях движения):

$$U_1 = \frac{G_A \cdot \psi_{MAX} \cdot r_K}{M_{MAX} \cdot U_r \cdot U_d \cdot \eta_{TP}}, \quad (2.4)$$

где G_A - вес автомобиля с полной нагрузкой, H ; M_{MAX} - максимальный крутящий момент двигателя, $H \cdot m$; ψ_{MAX} - максимальный коэффициент дорожного сопротивления, преодолеваемого на первой передаче.

Максимальный коэффициент дорожного сопротивления, преодолеваемого на первой передаче составляет:

- для легковых автомобилей с колесной формулой 4×2 - $\psi_{MAX} = 0,3-0,45$;
- для грузовых автомобилей - $\psi_{MAX} = 0,3-0,4$;
- для автобусов - $\psi_{MAX} = 0,28-0,33$;
- для грузовых автомобилей с колесной формулой 6×4 - $\psi_{MAX} = 0,3-0,4$;
- для полноприводных автомобилей при включении понижающей передачи демультипликатора - $\psi_{MAX} = 0,6-0,7$.

Полученное значение U_1 проверяется по условиям отсутствия буксования.

Для заднеприводных автомобилей:

$$U_1 \leq \left(\frac{\lambda_K \cdot G_A \cdot r_K \cdot \varphi}{M_{MAX} \cdot U_r \cdot U_d \cdot \eta_{TP}} \cdot \frac{L}{L - h_d \cdot \varphi} \right), \quad (2.5)$$

для переднеприводных автомобилей:

$$U_1 \leq \left(\frac{\lambda_K \cdot G_A \cdot r_K \cdot \varphi}{M_{MAX} \cdot U_r \cdot U_d \cdot \eta_{TP}} \cdot \frac{L}{L + h_d \cdot \varphi} \right), \quad (2.6)$$

где φ - коэффициент сцепления движителей с дорогой ($\varphi_{MAX} = 0,6-0,8$); L - база автомобиля, m ; h_d - высота центра масс, m .

Высоту центра масс выбирают по следующим параметрам:

- грузенный грузовой автомобиль с колесной формулой 4×2 - $h_D = 0,9-1,5$ м;
- грузенный грузовой автомобиль с колесной формулой 4×4 , 6×6 - $h_D = 0,8-1,4$ м;
- легковые автомобили с полной загрузкой - $h_D = 0,5-0,65$ м.

В случае не выполнения условий, то для дальнейших расчетов принимается значение U_1 по условиям отсутствия буксования.

Кроме того, полученное значение U_1 проверяют по условиям обеспечения необходимой минимальной скорости движения.

Минимальная скорость движения V_{MIN} определяется по выражению:

$$V_{MIN} = 3,6 \cdot \frac{r_K \cdot \omega_{MIN}}{U_1 \cdot U_r \cdot U_D} \quad (2.7)$$

Значение минимальная скорость движения V_{MIN} :

- для грузовых автомобилей - $V_{MIN} = 1,5-2 \frac{M}{c}$;
- для легковых автомобилей - $V_{MIN} = 2-3 \frac{M}{c}$.

Если найденная минимальная скорость автомобиля превышает рекомендуемое значение, то передаточное число понижающей передачи раздаточной коробки уточняют, пользуясь выражением:

$$U_D = 3,6 \cdot \frac{r_K \cdot \omega_{MIN}}{U_1 \cdot U_r}$$

3. Выбор числа ступеней коробки передач

Число ступеней трансмиссии выбирается в зависимости от диапазона передаточных чисел d :

$$d = \frac{U_1}{U_B} \quad (2.8)$$

Таблица 2 – Диапазоны выбора числа ступеней трансмиссии

d	5,7-8,5	7,9-9,35	8-10	9,2-18,5	13-19,4	17-24,7
Z - число передач	5	6	8	10	16	20

Для автомобилей грузоподъемностью 3-10 тонн наиболее рациональны 5 и 6 ступенчатые, а для автомобилей с большей грузоподъемностью многоступенчатые коробки передач – 8-20 ступеней.

Для автомобилей-тягачей применяют коробки передач с делителем, имеющие от 8 до 20 ступеней. На автомобилях повышенной проходимости чаще всего применяют 4 и 5 ступенчатые коробки передач в сочетании с 2-х или 3-х ступенчатой дополнительной коробкой.

4. Выбор передаточных чисел промежуточных передач

Передаточные числа определяются через знаменатель геометрической прогрессии q :

$$q = \sqrt[Z-1]{\frac{U_1}{U_B}}, \quad (2.9)$$

где Z - число передач, *ед.*

Передаточные числа остальных передач определяются по формулам:

$$U_2 = \frac{U_1}{q}; \quad U_3 = \frac{U_2}{q}; \quad U_4 = \frac{U_3}{q}; \quad \text{и т.д.} \quad (2.10)$$

Передаточное число заднего хода определяется по выражению:

$$U_{3.X.} = (1,2-1,3) \cdot U_1. \quad (2.11)$$

Передаточные числа трансмиссии:

$$U_{TP} = U_K \cdot U_{Г} \cdot U_{Д}. \quad (2.12)$$

Скорости движения автомобиля на всех передачах, соответствующие максимальной угловой скорости вращения коленчатого вала двигателя V_{MAX} (точка «А»).

$$V_{MAX-1} = \frac{V_{MAX}}{q}; \quad V_{MAX-2} = \frac{V_{MAX-1}}{q}; \quad V_{MAX-3} = \frac{V_{MAX-2}}{q}; \quad \text{и т.д.} \quad (2.13)$$

Скорости движения автомобиля, соответствующие остальным характерным режимам работы двигателя (точка «В», «С», «Д») определяют по формуле:

$$V_X = 3,6 \cdot \frac{r_K \cdot \omega_X}{U_X}, \quad (2.14)$$

где ω_X - текущее значение угловой скорости вращения коленчатого вала двигателя, c^{-1} ; U_X - передаточные числа трансмиссии на каждой передаче.

5. Расчетные передаточные числа трансмиссии и составление кинематической схемы

Нагрузка на ведущее колесо, H

$$G_K =$$

Динамический радиус ведущих колес, m

$$r_K =$$

Передаточное число главной передачи

$$U_{Г} =$$

Передаточное число на первой передаче:

- по условию преодоления максимального суммарного сопротивления дороги ψ_{MAX}

$$U_1 =$$

- по условию сцепления ведущих колес с дорогой

$$U_1 =$$

Знаменатель геометрической прогрессии

$$q =$$

Передаточные числа коробки передач и трансмиссии по передачам

$$U_1 = ; \quad U_{TP1} = ;$$

$$U_2 = ; \quad U_{TP2} = ;$$

$$U_3 = ; \quad U_{TP3} = ;$$

$$U_4 = ; \quad U_{TP4} = ;$$

Составляют кинематическую схему по прототипу.

1.3. ТЯГОВЫЙ (СИЛОВОЙ) БАЛАНС И ДИНАМИЧЕСКИЙ РАСЧЕТ АВТОМОБИЛЯ

1. График тягового баланса автомобиля на высшей передаче

Представленное уравнение движения автомобиля называется уравнением тягового (силового) баланса:

$$P_T = P_D + P_B + P_{II}, \quad (3.1)$$

где P_T - тяговая сила на ведущих колесах (двигатели), H ; P_D - сила сопротивления дороги, H ; P_B - сила сопротивления воздуха при движении автомобиля, H ; P_{II} - сила сопротивления разгону, H .

Касательная сила тяги на двигателях определяется по формуле:

$$P_T = \frac{M_E \cdot U_{TP} \cdot \eta_{TP}}{r_K}, \quad (3.2)$$

где M_E - крутящий момент двигателя, $H \cdot м$; U_{TP} - передаточное число трансмиссии; η_{TP} - КПД трансмиссии; r_K - радиус ведущих колес, $м$.

При скорости движения до $28 \frac{м}{с}$ силу сопротивления дороги P_D можно принимать величиной постоянной и равной:

$$P_D = G_A \cdot \psi_v, \quad (3.3)$$

где ψ_v - приведенный коэффициент дорожного сопротивления; G_A - вес автомобиля, H .

Сила сопротивления воздуха при движении автомобиля определяется по выражению:

$$P_B = K_B \cdot F_A \cdot V_{MAX}^2. \quad (3.4)$$

Сила сопротивления разгону определяется по выражению:

$$P_{II} = \frac{G_A}{g} \cdot \delta_{BP} \cdot j, \quad (3.5)$$

где j - ускорение автомобиля, $\frac{м}{с^2}$; δ_{BP} - коэффициент учета вращающихся масс.

При построении графика силового баланса сначала строят тяговую характеристику автомобиля – зависимость тяговой силы от скорости движения автомобиля. При этом значения крутящего момента двигателя M_E на различных режимах работы (точка «А», «В», «С», «Д») принимаются из скоростной характеристики (рис. 1.1).

Затем наносят зависимость силы сопротивления дороги от скорости (если коэффициент сопротивления дороги – постоянная величина, то указанная зависимость представляет собой прямую линию, параллельную оси абсцисс).

После этого от кривой, характеризующей силу сопротивления дороги, откладывают вверх значения силы сопротивления воздуха при различных скоростях движения.

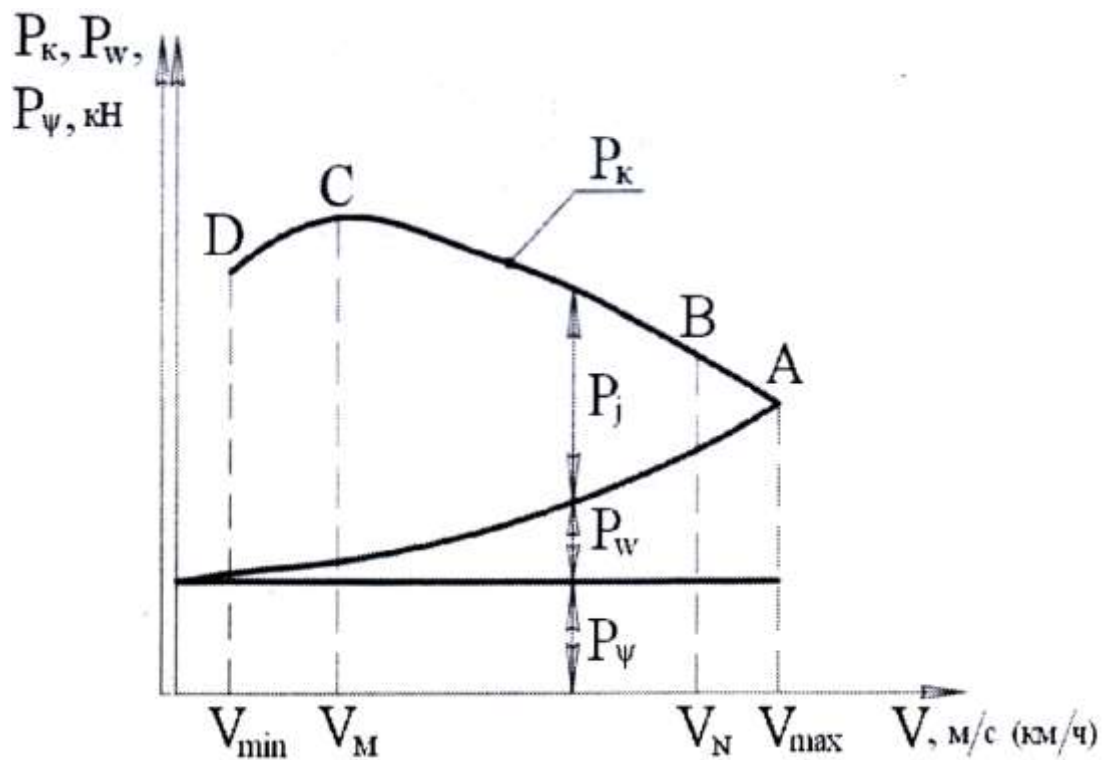


Рисунок 3.1 – Тяговый баланс автомобиля на прямой передаче

Критерием правильности расчетов служит совпадение численных значений P_T и $P_D + P_B$ в точке «А», соответствующей максимальной скорости движения автомобиля, как показано на рисунке 3.1.

ГЛАВА 2. ДИНАМИЧЕСКИЙ РАСЧЕТ АВТОМОБИЛЯ

Результатом динамического расчета является универсальная динамическая характеристика – основной техникий документ автомобиля.

Динамической характеристикой автомобиля называют графически выраженную зависимость динамического фактора от скорости движения на различных передачах (рис. 3.2).

Динамический фактор представляет собой отношение избыточной касательной силы, необходимой для преодоления сопротивления дороги, к силе тяжести автомобиля:

$$D_A = \frac{P_T - P_B}{G_A}. \quad (3.6)$$

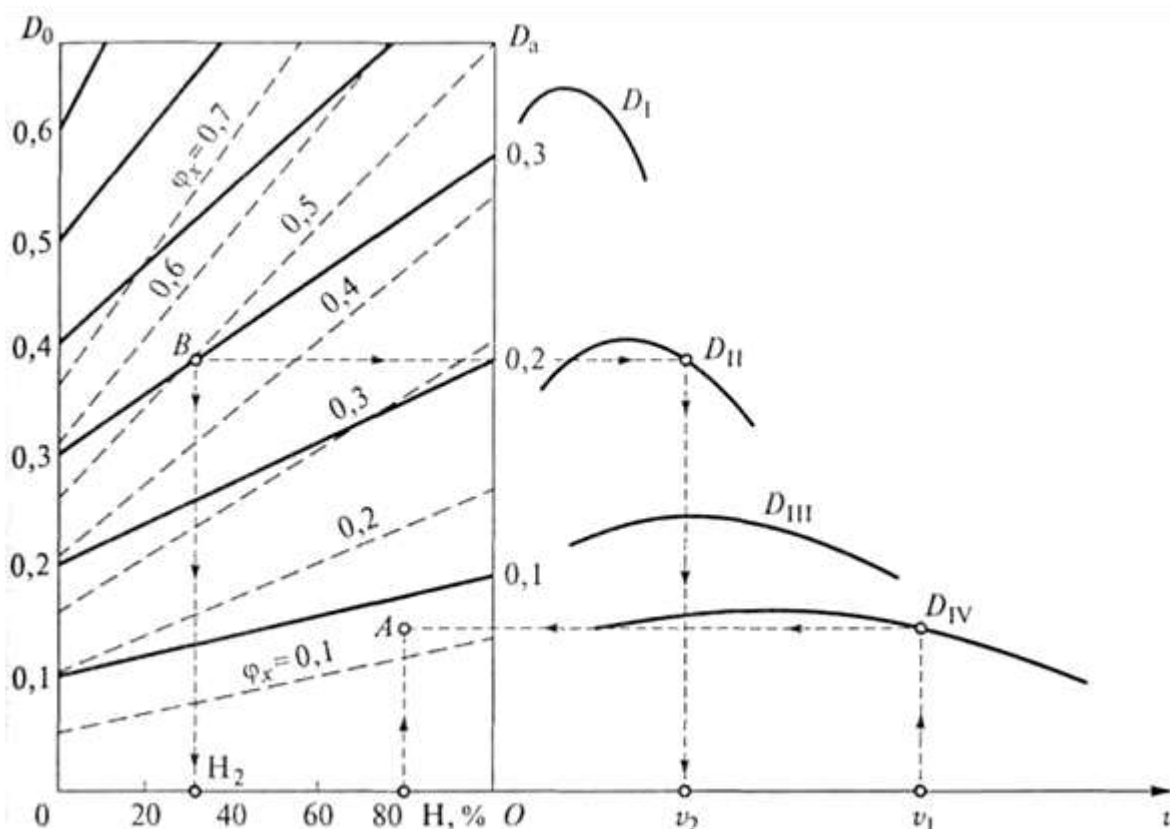


Рисунок 3.2 – Универсальная динамическая характеристика автомобиля

2.1. Динамическая характеристика порожнего автомобиля

Для построения динамической характеристики порожнего автомобиля определяют значения динамического фактора на каждой передаче для 4-х характерных режимов работы двигателя (точка «А», «В», «С», «Д»).

Масса порожнего автомобиля равна массе автомобиля без груза m_0 плюс масса водителя $m_{вод}$, т.е.:

$$m_{пор} = m_0 + m_{вод}. \quad (3.7)$$

Следовательно

$$G_{пор} = 9,8 \cdot (m_0 + m_{вод}). \quad (3.8)$$

Масса водителя принимается равной 75 кг.

При расчетах по формуле (3.6) вместо G_A подставляют $G_{ПОР}$, касательную силу тяги P_T определяют по формуле (3.2), сопротивление воздуха P_B - по формуле (3.4), а скорость движения автомобиля – по формуле (2.14), подставляя соответствующие параметры.

Построение начинают с высшей передачи.

Для этого на горизонтальной оси в выбранном масштабе откладывают максимальную скорость движения автомобиля V_{MAX} (точка «А») и скорости движения на других характерных режимах работы двигателя (точка «В», «С», «Д»).

На вертикальной оси также в выбранном масштабе откладывают соответствующие значения динамического фактора. Подобным же способом выполняют построение динамического фактора и на других передачах.

2.2. Универсальная динамическая характеристика

Универсальная динамическая характеристика строится с целью определения динамических качеств автомобиля при любой статистической загрузке кузова или салона.

Для получения универсальной динамической характеристики производят дополнительные построения. В верхней части построенной динамической характеристики наносится вторая ось абсцисс, на которой откладывают значения коэффициента загрузки автомобиля или степень его загрузки H в процентах:

$$\Gamma_{MAX} = \frac{m_A}{m_{ПОР}}, \quad (3.9)$$

или

$$\Gamma_{MAX} = \frac{m_A - m_{ПОР}}{m_{ПОР}} \cdot 100\%, \quad (3.10)$$

где m_A - полная масса автомобиля (масса груженого автомобиля).

В крайней слева точке верхней оси абсцисс коэффициент загрузки автомобиля равен единице ($\Gamma = 1$), что соответствует порожнему автомобилю. Максимальное значение Γ_{MAX} откладывают в точке координат, соответствующей V_{MAX} .

Точки Γ_{MAX} и V_{MAX} соединяют вертикальной линией, которая будет являться второй осью ординат, что соответствует полностью груженому автомобилю.

Умножив значения динамического фактора порожнего автомобиля D_0 на Γ_{MAX} , получают значения динамического фактора полностью груженого автомобиля и откладывают их на второй оси координат:

$$D_A = D_0 \cdot \Gamma_{MAX}. \quad (3.11)$$

Если пренебречь сопротивлением воздуха:

$$D_A = D_0 \cdot \Gamma_{MAX} = \psi \cdot \Gamma_{MAX}. \quad (3.12)$$

Соответствующие значения динамического фактора порожнего и полностью груженого автомобиля соединяют наклонными линиями.

Точки пересечения этих наклонных линий с остальными вертикалями образуют на каждой вертикали масштабную шкалу для соответствующего коэффициента загрузки кузова или салона автомобиля.

Таким образом, построенная универсальная динамическая характеристика позволяет определить динамический фактор при любой степени загрузки автомобиля.

2.3. Расчет и построение динамической характеристики автомобиля

Результаты расчета динамической характеристики автомобиля приведены в таблице 3.1.

Таблица 3.1 - Расчет динамической характеристики автомобиля

№ п/п	Передача	Параметры	Значение параметров при ω_E, c^{-1}						
			ω_{MIN}	ω_{X_1}	ω_M	ω_{X_2}	ω_N	ω_{X_3}	ω_{MAX}
1	Первая передача $U_{TP_1},$ η_{TP_1}	$M_E, H \cdot m$ $V, \frac{m}{c}$ P_T, H P_B, H $P_T - P_B, H$ D_0							
2	Вторая передача $U_{TP_2},$ η_{TP_2}	$M_E, H \cdot m$ $V, \frac{m}{c}$ P_T, H P_B, H $P_T - P_B, H$ D_0							
3	Третья передача $U_{TP_3},$ η_{TP_3}	$M_E, H \cdot m$ $V, \frac{m}{c}$ P_T, H P_B, H $P_T - P_B, H$ D_0							
4	Четвертая передача $U_{TP_4},$ η_{TP_4}	$M_E, H \cdot m$ $V, \frac{m}{c}$ P_T, H P_B, H $P_T - P_B, H$ D_0							
5	Пятая передача	$M_E, H \cdot m$							

№ п/п	Передача	Параметры	Значение параметров при ω_E, c^{-1}						
			ω_{MIN}	ω_{X_1}	ω_M	ω_{X_2}	ω_N	ω_{X_3}	ω_{MAX}
	$U_{TP_3},$ η_{TP_3}	$V, \frac{M}{c}$ P_T, H P_B, H $P_T - P_B, H$ D_0							

2.4. Анализ универсальной динамической характеристики

В процессе анализа даются ответы на вопросы:

- имеются ли расхождения динамических качеств проектируемого автомобиля от прототипа и какие факторы на это повлияли;
- какие значения критических скоростей получены по передачам и почему они называются критическими;
- какие предельные углы подъема может преодолеть автомобиль с полной загрузкой по асфальтируемому шоссе и сухой грунтовой дороге;
- какую среднюю эксплуатационную скорость имеет полностью груженный автомобиль, если известен приведенный коэффициент сопротивления дороги.

ГЛАВА 3. ЭКОНОМИЧЕСКАЯ ХАРАКТЕРИСТИКА АВТОМОБИЛЯ

3.1. Измерители топливной экономичности

Измерителями топливной экономичности самого автомобиля являются *расход топлива в литрах на единицу пробега автомобиля* (путевой расход топлива) $Q_s, \frac{\text{л}}{100\text{км}}$ и *расход топлива в граммах на единице транспортной работы* $g_p, \frac{\text{г}}{\text{кВт}\cdot\text{ч}}$.

Измерителями топливной экономичности при оценке двигателя могут быть *расход топлива в килограммах за час работы двигателя* (часовой расход топлива) $G_T, \frac{\text{кг}}{\text{ч}}$ и удельный эффективный *расход топлива в граммах на киловатт-час* $g_E, \frac{\text{г}}{\text{кВт}\cdot\text{ч}}$.

Одним из основных показателей топливной экономичности автомобиля является экономическая характеристика (рис. 4.1) показывающая, сколько литров топлива он расходует на 100 км пройденного пути при равномерном движении на разных скоростях и в различных дорожных условиях.

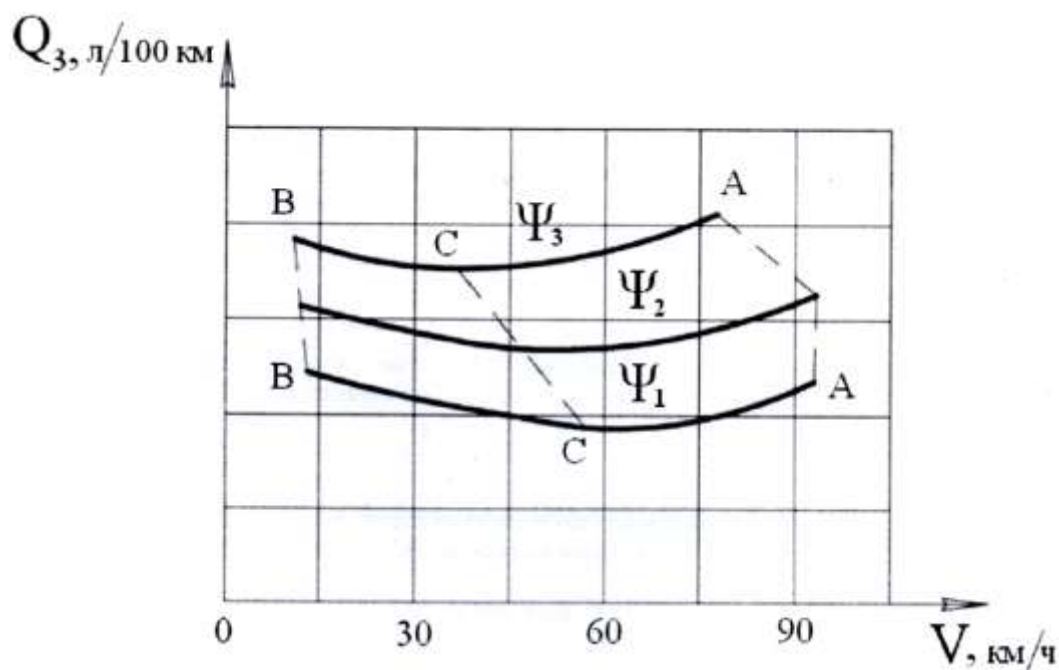


Рисунок 4.1 – Общий вид экономической характеристики

На оси абсцисс характеристики откладывают скорости движения, а на оси ординат – расход топлива в $\frac{\text{л}}{100\text{км}}$.

На характеристике наносят ряд кривых расхода топлива при движении автомобиля по дороге с тремя различными значениями коэффициента дорожного сопротивления ψ_1, ψ_2, ψ_3 .

Экономическая характеристика строится для каждой передачи.

При этом путь расход топлива Q_s определяется по выражению:

$$Q_s = \frac{100 \cdot Q}{S_A}, \quad (4.1)$$

где Q - общий расход топлива, л; S_A - пробег автомобиля, км.

Общий расход топлива Q определяется:

$$Q = \frac{G_T \cdot T_D}{\rho_T}, \quad (4.2)$$

где G_T - часовой расход топлива, кг; T_D - время работы двигателя, ч; ρ_T - плотность топлива (для бензина $\rho_T = 0,725 \frac{\text{кг}}{\text{л}}$; для дизельного топлива $\rho_T = 0,825 \frac{\text{кг}}{\text{л}}$).

Часовой расход топлива G_T определяется:

$$G_T = \frac{g_{EX} \cdot N_{EX}}{1000}, \quad (4.3)$$

где g_{EX} - текущий удельный расход топлива в $\frac{\text{г}}{\text{кВт} \cdot \text{ч}}$, соответствующий данному режиму работы двигателя; N_{EX} - мощность двигателя в функции скорости движения автомобиля в заданных дорожных условиях, кВт.

Пробег автомобиля S_A определяется:

$$S_A = V_A \cdot T_D, \quad (4.4)$$

где V_A - скорость автомобиля, $\frac{\text{км}}{\text{ч}}$.

Тогда путь расход топлива Q_s определяется по выражению:

$$Q_s = \frac{100 \cdot Q}{S_A} = \frac{\left[\frac{N_{EX} \cdot g_{EX}}{1000} \cdot \left(\frac{T_D}{\rho_T} \right) \right]}{V_A \cdot T_D} = \frac{N_{EX} \cdot g_{EX}}{10 \cdot \rho_T \cdot V_A}, \quad (4.5)$$

или, если скорость автомобиля дается в $\frac{\text{м}}{\text{с}}$

$$Q_s = \frac{N_{EX} \cdot g_{EX}}{36 \cdot \rho_T \cdot V_A}. \quad (4.6)$$

3.2. Последовательность построения экономической характеристики

Экономическая характеристика строится в следующей последовательности.

Определяют мощность двигателя N_X , необходимую для движения автомобиля с разными скоростями (от V_{MIN} до V_{MAX}) для заданного значения коэффициента дорожного сопротивления ψ_0 :

$$N_X = \left(\frac{K_B \cdot F_A \cdot v_X^3}{1000} + \frac{G_A \cdot \psi_v \cdot v_X}{1000} \right) \cdot \frac{1}{\eta_{TP}}, \quad \text{кВт}. \quad (4.7)$$

Каждому значению скорости движения автомобиля находят соответствующие значения частоты вращения коленчатого вала двигателя ω_x , используя скоростную и динамическую характеристику или по формуле:

$$\omega_x = \frac{V_k \cdot U_x}{3,6 \cdot r_k}, \quad (4.8)$$

где ω_x - текущее значение угловой скорости вращения коленчатого вала двигателя, c^{-1} ; U_x - передаточные числа трансмиссии на каждой передаче; r_k - радиус колеса, m .

Для полученных значений частоты вращения коленчатого вала двигателя ω_x , соответствующих характерным точкам на внешней скоростной характеристике двигателя, определяют значения удельного расхода топлива g_{EX} на этих режимах по формуле:

$$g_{EX} = g_{eMIN} \cdot \left[a' - b' \cdot \left(\frac{\omega_x}{\omega_N} \right) + c' \cdot \left(\frac{\omega_x}{\omega_N} \right)^2 \right], \frac{z}{кВт \cdot ч}, \quad (4.9)$$

где a' , b' , c' - эмпирические коэффициенты

- для дизельных двигателей $a' = b' = 1,55$, $c' = 1,0$;

- для бензиновых двигателей $a' = 1,2$, $b' = 1,0$, $c' = 0,8$;

g_{eMIN} - минимальный удельный расход топлива, принимается по прототипу (паспортный удельный расход топлива), $\frac{z}{кВт \cdot ч}$.

Минимальный удельный расход топлива g_{eMIN} обычно принимается из прототипа двигателя или для ориентировочных расчетов определяется по средним статистическим данным:

- для дизельных двигателей – $200-260 \frac{z}{кВт \cdot ч}$;

- для бензиновых двигателей – $280-340 \frac{z}{кВт \cdot ч}$.

Текущий удельный расход топлива $g_{eП}$, соответствующий данному режиму работы двигателя, рассчитывают по формуле:

$$g_{eП} = K_\omega \cdot K_N \cdot g_{EX}, \quad (4.10)$$

где K_ω и K_N - коэффициенты, учитывающие влияние скоростного и нагрузочного режимов работы двигателя.

Для того, чтобы получить величину коэффициента K_N , необходимо определить процент использования мощности двигателя при движении с различной скоростью по заданному значению коэффициента сопротивления дороги ψ_0 .

Значения коэффициентов K_ω и K_N можно определить по любому из трех способов:

- по вспомогательным таблицам 4.1 и 4.2;

- по эмпирическим графикам, показанным на рисунка 4.1 и 4.2;

- по эмпирическим формулам (4.9-4.11).

Таблица 4.1 – Коэффициент изменения удельного расхода топлива K_ω в зависимости от степени использования мощности двигателя

$\frac{\omega_E}{\omega_N}$	0,2	0,3	0,4	0,5	0,6	0,7	0,8	0,9	1,0
K_ω	1,15	1,09	1,04	1,02	1,01	1,00	1,01	1,02	1,04

Таблица 4.2 – Коэффициент изменения удельного расхода топлива K_N в зависимости от угловой скорости коленчатого вала двигателя

$\frac{N_\omega}{N_E}, \%$	20	30	40	50	60	70	80	90	100
$K_N^{БЕНЗ}$	2,11	1,67	1,33	1,22	1,11	1,06	1,00	1,06	1,11
$K_N^{ДИЗ}$	1,56	1,38	1,25	1,12	1,09	1,06	1,00	1,06	1,25

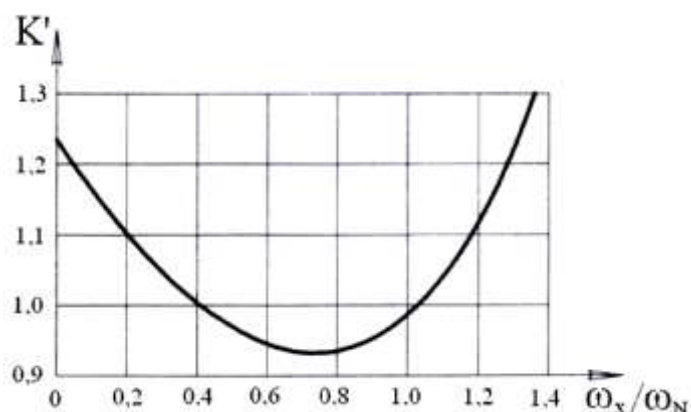


Рисунок 4.1 – График зависимости поправочного коэффициента K_ω , учитывающего изменение удельного расхода топлива от частоты вращения коленчатого вала двигателя

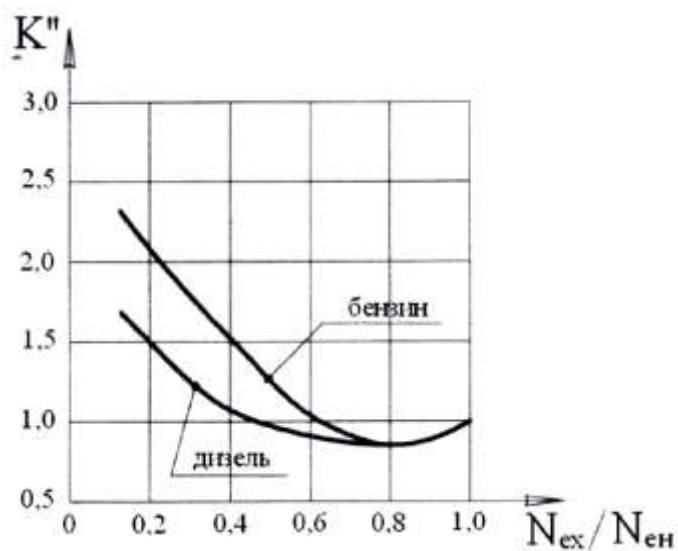


Рисунок 4.2 – График зависимости поправочного коэффициента K_N , учитывающего изменение удельного расхода топлива от степени использования мощности двигателя

Коэффициент K_ω , учитывающий влияние скоростного режима на расход топлива:

$$K_\omega = 1,25 - 0,99 \cdot \frac{n_E}{n_{E(N_{EMAX})}} + 0,98 \cdot \left(\frac{n_E}{n_{E(N_{EMAX})}}\right)^2 - 0,24 \cdot \left(\frac{n_E}{n_{E(N_{EMAX})}}\right)^3. \quad (4.11)$$

Коэффициент K_N , учитывающий влияние нагрузочного режима на расход топлива:

- для автомобилей с бензиновым двигателем:

$$K_N = 3,27 - 8,22 \cdot \frac{N_E}{N_E^{BH}} + 9,13 \cdot \left(\frac{N_E}{N_E^{BH}}\right)^2 + 3,18 \cdot \left(\frac{N_E}{N_E^{BH}}\right)^3. \quad (4.12)$$

- для автомобилей с дизельным двигателем:

$$K_N = 1,2 - 0,14 \cdot \frac{N_E}{N_E^{BH}} - 1,8 \cdot \left(\frac{N_E}{N_E^{BH}}\right)^2 + 1,46 \cdot \left(\frac{N_E}{N_E^{BH}}\right)^3. \quad (4.13)$$

Далее по формуле (4.6) находят путь расход топлива Q_s .

Результаты расчетов заносят в таблицу, на основе которых строится экономическая характеристика.

Кроме заданного значения $\psi_0 = \psi_2$, выбираем еще 2 типа дорог разного качества, т.е. с различными коэффициентами сопротивления дороги ψ :

$$- \psi_1 = \psi_0 - 0,20 \cdot \psi_0;$$

$$- \psi_3 = \psi_0 + 0,20 \cdot \psi_0.$$

Аналогичным образом рассчитываются и строятся кривые Q_s и для других дорог с коэффициентами ψ_1 и ψ_3 . На каждой такой кривой указывается значение соответствующего ей коэффициента сопротивления дороги ψ .

Для анализа экономической характеристики на ней проводятся резюмирующие кривые:

- кривая $a-a$ максимальных скоростей движения на разных дорогах и кривая $c-c$ экономических скоростей, проходящая через точки, где расход топлива имеет минимальное значение.

Слева кривые экономической характеристики ограничиваются линией, соединяющей точки, соответствующие минимально устойчивым скоростям движения.

Таблица 4.3 – Результаты расчета экономической характеристики автомобиля

№ п/п	ψ	$V, \frac{M}{c}$	ω_X, c^{-1}	$\frac{\omega_X}{\omega_N}$	K_ω	R_w, H	$N_{EX}, кВт$	$\frac{N_{EX}}{N_E}$	K_N	$\frac{g_{EX}, z}{кВт \cdot ч}$	$\frac{g_{EP}, z}{кВт \cdot ч}$	$\frac{Q_s, л}{100км}$	
1	ψ_0	V_{MAX}											
		V_2											
		V_3											
		V_4											
		V_5											

№ П/ П	ψ	$V, \frac{M}{c}$	ω_X, c^{-1}	$\frac{\omega_X}{\omega_N}$	K_ω	R_W, H	$N_{EX}, \kappa Bm$	$\frac{N_{EX}}{N_E}$	K_N	$\frac{g_{EX}, \tau}{\kappa Bm \cdot \tau}$	$\frac{g_{EP}, \tau}{\kappa Bm \cdot \tau}$	$\frac{Q_S, \lambda}{100 \kappa M}$
2	$\psi_2 = \psi_0 - 0,15 \cdot \psi_0$	V_{MAX}										
		V_2										
		V_3										
		V_4										
		V_5										
3	$\psi_1 = \psi_0 + 0,15 \cdot \psi_0$	V_{MAX}										
		V_2										
		V_3										
		V_4										
		V_5										

ГЛАВА 4. РАСЧЕТ МЕХАНИЗМА СЦЕПЛЕНИЯ

Цель занятия: изучение методики расчета механизма сцепления необходимых для проектирования транспортных средств.

Задание

1. Изучить кинематические схемы фрикционных сцеплений.
2. Рассчитать параметры фрикционных накладок сцепления.
3. Рассчитать детали сцепления.

Варианты задания представлены в таблицах 5,6.

Механизм сцепления предназначен для временного отключения трансмиссии от двигателя, с целью переключения передач, осуществления торможения. Выбрав и обосновав конструкцию сцепления, чертят его кинематическую схему (рис. 1).

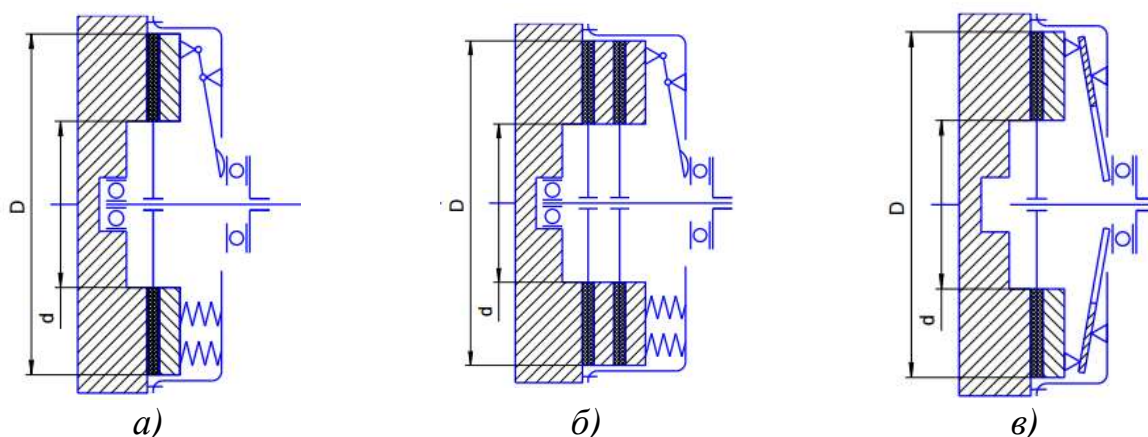


Рисунок 1 - Кинематические схемы фрикционных сцеплений:
а, б – многoprужинные с периферийным размещением пружин
(а – однодисковые, б – двухдисковые);
в – однопружинные с диафрагменной пружиной

Расчет начинают с расчета среднего радиуса трения R_{CP} , м:

$$R_{CP} = \sqrt[3]{\frac{\beta \cdot M_{KMAX}}{2 \cdot \pi \cdot P_0 \cdot \mu \cdot z \cdot k}}, \quad (1)$$

где β - коэффициент запаса зацепления; M_{KMAX} - максимальное значение крутящего момента двигателя, $H \cdot м$; P_0 - давление на фрикционную накладку ($P_0 = 0,15 - 0,3$ МПа); μ - коэффициент трения фрикционных поверхностей ($\mu = 0,25 - 0,35$); z - количество поверхностей трения (у однодисковых $z = 2$, у двухдисковых $z = 4$); k - коэффициент ширины фрикционной накладки ($k = \frac{b}{R_{CP}} = 0,375 - 0,63$), с повышением M_{KMAX} значение k увеличивается.

Значение коэффициента запаса β выбирается с учетом неизбежного уменьшения коэффициента трения накладок в процесс эксплуатации, усадки нажимных пружин, наличия регулировки нажимного усилия, числа ведомых

дисков. С другой стороны, пиковые нагрузки в трансмиссии, независимо от их происхождения, должны ограничиваться пробуксовыванием сцепления. По этой причине коэффициент запаса сцепления не должен превышать определенного значения.

Сцепления с регулируемым давлением пружин и с диафрагменными пружинами имеют наиболее низкое значение коэффициента запаса сцепления. Большие значения имеют сцепления грузовых автомобилей и автобусов. Средние значения коэффициента запаса сцепления:

- для легковых автомобилей - $\beta = 1,2 - 1,75$;
- для грузовых автомобилей - $\beta = 1,5 - 2,2$;
- для АТС повышенной проходимости - $\beta = 1,8 - 3,0$.

Коэффициент запаса сцепления в зависимости от максимального крутящего момента двигателя приведен в таблице 1.

Таблица 1 - Коэффициент запаса сцепления

$M_{eMAX}, Н \cdot м$	100-250	250-600	700-1800
β	1,75	2,2	2,5

Внешний диаметр фрикционной накладки определяется по выражению:

$$D = 2R_{CP} + b. \quad (2)$$

где b - ширина фрикционной накладки ($b = kR_{CP}$).

Вычисленную величину D округляют согласно с ГОСТ 1786-88 (табл. 2).

Таблица 2 - Выдержка из ГОСТ 1786-88

Размеры накладок, мм		Толщина δ , мм	Давление на фрикционную накладку P_0 , МПа	Тип накладки	Допустимая температура нагревания, °С	
Внеш. D	Внутр. d				Постоянная	Временная
160	110	3,3	0,14-0,25	3	200	300
180	125	3,5	0,14-0,25	3	200	300
184	125	3,5	0,14-0,25	3	200	300
190	130	3,5	0,14-0,25	3	200	350
200	130	3,3	0,14-0,25	5	200	300
200	140	3,5	0,14-0,25	3	200	300
204	146	3,3	0,14-0,25	3	200	300
254	150	3,5	0,14-0,18	3	200	350
280	164	3,5	0,14-0,25	3	200	300
300,30	164	4,0	0,14-0,25	1	200	350
340	186	4,0	0,14-0,30	1	200	350
342	186	4,0	0,14-0,30	1	200	350
350	200	4,7	0,14-0,30	1	200	350
380	220	4,7	0,14-0,30	1	200	350
400	240	4,2	0,14-0,30	1	200	250
420	280	5,0	0,14-0,30	1	200	250

Примечание. Назначение типов накладок: 1 – формованные, 3 – тканые, 5 – спиральные, навитые.

Если вычисленное значение не совпадает ни с одним из приведенных стандартов, то выбирают ближайшее наибольшее и принимают его действительным значением диаметра фрикционной накладки D_o .

В соответствии со стандартом назначают внутренний диаметр d . Действительное значение среднего радиуса трения:

$$R_{CP} = \frac{D_o + d}{4}. \quad (3)$$

Нормальная сила, что действует на поверхности трения:

$$P_H = \frac{\beta \cdot M_{KMAX}}{\mu \cdot R_{CP} \cdot z}. \quad (4)$$

Если значение P_H получится больше чем 9-10 кН, то для облегчения работы зацепления разумно увеличить число поверхностей трения.

Расчет деталей

Нажимной диск

Нажимной диск обычно выполняется из чугуна, который имеет низкое сопротивление растяжению и при воздействии центробежных сил может разрушиться. Поэтому он проверяется по величине окружной скорости:

$$\omega_{MAX}^H = \frac{\pi \cdot n_H \cdot D_o}{60}, \quad (5)$$

где n_H - частота вращения коленчатого вала двигателя при M_{KMAX} , $мин^1$.

Цилиндрическая нажимная пружина

При многопружинном силовом элементе силу упругости P_{PP} (нажимное усилие) каждой пружины находят из выражения:

$$P_{PP} = \frac{P_H}{i_{PP}}, \quad (6)$$

где i_{PP} - количество пружин, *ед.*

В автомобилях малой и средней грузоподъемности нагрузка на 1 пружину обычно составляет 60-70 кг, а в автомобилях большой грузоподъемности – до 100 кг.

На прочность пружину рассчитывают исходя из расчетного усилия $P_{PP.РАСЧ.}$, которое возникает из дополнительной деформации Δf пружины во время выключения зацепления:

$$P_{PP.РАСЧ.} = P_{PP} \cdot K, \quad (7)$$

где K - коэффициент, учитывающий неравномерность нагружения пружин по причине их неодинаковой длины и жесткости ($K = 1,1-1,2$).

Задаем индекс пружины m (индекс пружины можно принимать в зависимости от диаметра проволоки).

$$m = \frac{D_{CP}}{d} = 6. \quad (8)$$

Таблица 3 - Индексы пружины в зависимости от диаметра проволоки

Диаметр проволоки, мм	0,2-0,4	0,45-1,0	1,1-2,5	2,8-6	7-14
<i>m</i>	16-8	12-6	10-6	10-4	8-4

После выбора отношения диаметра пружины к диаметру проволоки пружины определяется диаметр проволоки и диаметр пружины.

Пружины сцеплений изготавливаются из легированных сталей марок 65Г, 50ХФА и др.

Определяем коэффициент, учитывающий кривизну витков и влияние поперечной силы:

$$K = \frac{4 \cdot m + 2}{4 \cdot m - 2}. \quad (9)$$

Диаметр проволоки, из которого изготавливают пружину:

$$d \geq 10^3 \sqrt{\frac{8 \cdot P_{\text{пр.расч.}} \cdot K \cdot m}{\pi \cdot [\tau_{\text{II}}]}}, \quad (10)$$

где τ_{II} - допускаемое напряжение кручения пружины ($\tau_{\text{II}} = 700 - 900 \text{ МПа}$).

По ГОСТ 14963-78 выбирают диаметры проволок, мм: 0,5; 0,8; 1,0; 1,2; 1,4; 1,6; 1,8; 2,0; 2,2; 2,6; 3,0; 3,6; 4,0; 4,5; 5,0; 5,5; 6,0; 6,3; 7,0; 8,0; 9,0; 10,0; 11,0; 11,2; 11,5; 12,0; 12,5; 13,0; 14,0.

Средний диаметр пружины:

$$D_{\text{CP}} = m \cdot d. \quad (11)$$

Жесткость пружины составляет величину:

$$Z = \frac{P_{\text{пр.расч.}} - P_{\text{пр}}}{\Delta l}, \quad (12)$$

где Δl - деформация пружины ($\Delta l = 0,003 \text{ м}$).

Число рабочих витков пружины:

$$n = \frac{G \cdot d^4}{8 \cdot D_{\text{CP}} \cdot Z}, \quad (13)$$

где G - модуль упругости при кручении ($G = 80 \text{ зПа}$).

Полное количество витков пружины:

$$n_{\text{II}} = n + (1,5 - 2). \quad (14)$$

Разрабатывая диафрагменную пружину, чертят ее расчетную схему (рис. 2).

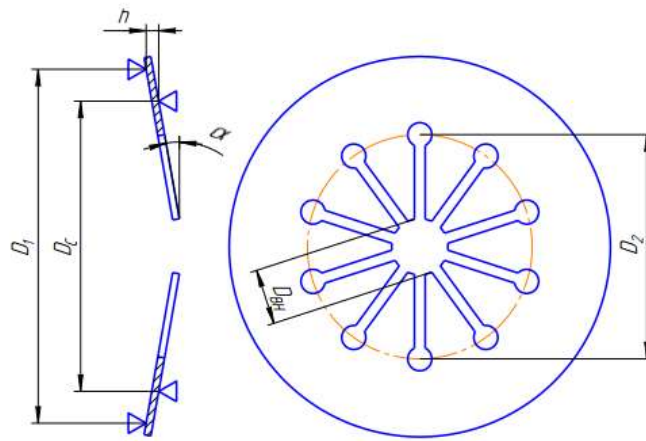


Рисунок 2 - Расчетная схема пружинной диафрагмы

Применение диафрагменной пружины существенно упрощает конструкцию сцепления, уменьшает его габаритные размеры и массу, так как выполняет одновременно функции нажимной пружины и рычагов выключения сцепления. Она обеспечивает равномерное распределение усилия на нажимной диск, а упругость ее лепестков (рычагов выключения) – плавность включения сцепления. Во фрикционных сцеплениях используются диафрагменные пружины с радиальными прорезями. Образованные таким образом лепестки и являются рычагами выключения сцепления. Диафрагменная пружина в свободном состоянии имеет форму конуса. Различают пружины вдавливаемого (прямая установка пружины) и вытяжного (обратная установка пружины) типов, когда усилие на нажимной диск передается по наружному или по внутреннему диаметру неразрезанной части конуса, соответственно

Так как посадка витка на виток не допустима, то при предельной нагрузке $P_{пр.расч.}$, должен оставаться зазор между витками:

$$\delta \geq 0,1 \cdot d. \quad (15)$$

Шаг пружины t , в свободном состоянии:

$$t = \frac{P_{пр.расч.}}{Z \cdot n} + d + \delta. \quad (16)$$

Высота полностью сжатой пружины:

$$H_3 = (n_1 - 0,5) \cdot d. \quad (17)$$

Высота пружины в свободном состоянии

$$H_0 = H_3 + n \cdot (t - d). \quad (18)$$

Высота пружины при предварительной деформации (под нагрузкой $P_{пр}$)

$$H_1 = H_0 - \frac{P_{пр}}{Z}. \quad (19)$$

Данные по расчету пружин заносим в таблицу.

Таблица - Результаты расчета пружин сцепления

Число пружин $i_{\text{ПР}}, \text{ед.}$	Диаметр проволоки, $d, \text{мм}$	Средний диаметр пружины (витка), $D_{\text{СР}}, \text{мм}$	Полное количество витков пружины, $n_{\text{П}}, \text{ед.}$	Жесткость пружины, $Z, \frac{\text{Н}}{\text{м}}$	Момент трения фрикционных элементов, $M_{\text{ТР}}, \text{Н} \cdot \text{м}$

Момент предварительной затяжки пружин:

$$M_{\text{ПРЕД}} = 0,2 \cdot M_{\text{МАХ}} . \quad (0)$$

Максимальное напряжение пружины демпфера определяется по формуле:

$$M_{\text{МАХ}}^{\text{ДЕМП}} = \frac{M_{\text{ПРЕД}} \cdot \beta}{n} , \quad (0)$$

где n - число ведомых дисков сцепления, ед.

Усилие, сжимающее одну пружину демпфера:

$$P'_{\text{ПР}} = \frac{M_{\text{МАХ}}^{\text{ДЕМП}}}{R \cdot i_{\text{ПР}}} , \quad (0)$$

где R - радиус приложения усилия к пружине, м ($R = 0,08$ м).

Принимая во внимание большую жёсткость пружин демпфера, напряжение вычисляем по формуле, учитывающей форму сечения, кривизну витка и влияние поперечной силы:

$$\tau_{\text{МАХ}} = \frac{8 \cdot P'_{\text{ПР}} \cdot D_{\text{СР}}}{\pi \cdot d^3} \cdot \kappa \leq [\tau] \quad (0)$$

где κ - коэффициент, учитывающий кривизну витков и влияние поперечной силы; $[\tau] = 700 - 900$ МПа.

Определение коэффициента запаса сцепления

Работоспособность сцепления определяют по коэффициенту запаса:

$$\beta \geq [\beta] , \quad (1)$$

где $\beta, [\beta]$ - соответственно фактический и допускаемый коэффициенты запаса сцепления.

Исходные данные:

- усилие $P_{\text{ПР}}$ пружины при включенном сцеплении с цилиндрической (тарельчатой) пружиной, Н;
- число $i_{\text{ПР}}$ цилиндрических пружин;
- коэффициент трения μ фрикционного диска по стали или чугуну всухую ($\mu = 0,25 - 0,35$);
- число i пар трения ($i = 2 \cdot n$, где n - число ведущих дисков). Для однодискового сцепления $i = 2$, для двухдискового - $i = 4$.
- средний радиус $R_{\text{СР}}$ трения фрикционного кольца, м;
- максимальный крутящий момент $M_{\text{КМАХ}}$, Н·м;
- крутящий момент $M_{\text{НМАХ}}$ при максимальной мощности, Н·м;

- частоты вращения n_N , n_M коленчатого вала соответственно при максимальной мощности и максимальном моменте, мин^{-1} ;
- коэффициент K_M увеличения крутящего момента;
- допустимый коэффициент запаса $[\beta]$ сцепления.

Порядок расчета:

1. Момент трения сцепления

$$M_{TP}^{CI} = P_{IP} \cdot i_{IP} \cdot \mu \cdot i \cdot R_{CP}. \quad (2)$$

2. Эффективный крутящий момент двигателя:

$$M_e = \kappa \cdot M_{NMAX} \left[a + b \left(\frac{n_e}{n_N} \right) - c \left(\frac{n_e}{n_N} \right)^2 \right], \quad (3)$$

где n_e - текущая частота вращения коленчатого вала, мин^{-1} ; a, b, c - безразмерные коэффициенты.

$$a = \frac{[K_T \cdot K_{II} \cdot (2 - K_{II}) - 1]}{[K_{II} \cdot (2 - K_{II}) - 1]}, \quad (4)$$

$$b = \frac{(1 - a)}{(1 - 0,5 \cdot K_{II})}; \quad (5)$$

$$c = 0,5 \cdot K_{II} \cdot b, \quad (6)$$

где K_T, K_{II} - коэффициенты, учитывающие приспособляемость по моменту и по частоте вращения.

$$K_T = \frac{K \cdot M_{KMAX}}{K \cdot M_{NMAX}}, \quad (7)$$

$$K_{II} = \frac{n_N}{n_M}. \quad (8)$$

3. Коэффициент запаса сцепления для всего диапазона частоты вращения коленчатого вала:

$$\beta = \frac{M_{TP}^{CI}}{M_e}. \quad (9)$$

4. Проверяется выполнение условия (1).

Результаты остальных расчетов по зависимостям (3) и (9) при частоте вращения коленчатого вала n_{MIN} до n_{MAX} мин^{-1} показать в виде графика для примера представленного на рисунке

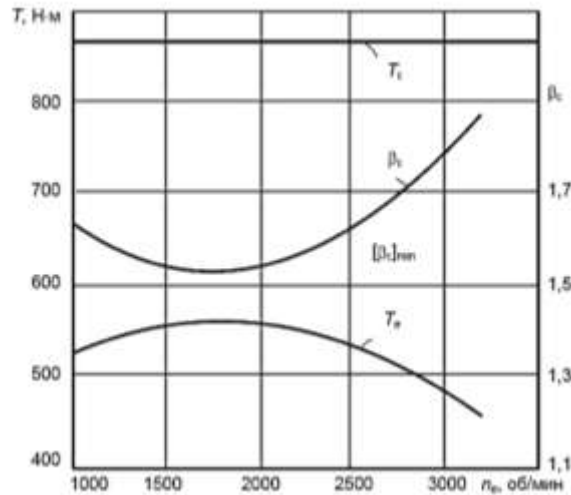


Рисунок - Зависимости M и β от частоты вращения коленчатого вала двигателя

Расчет шлицев ведомого вала сцепления

Расчет шлицев ведомого вала сцепления заключается в определении напряжений смятия и среза и проверке условий прочности. Диаметр вала ориентировочно можно определить по формуле:

$$d \geq \sqrt[3]{\frac{M_{\text{KMAX}} \cdot \beta}{0,2 \cdot [\tau_{\text{KP}}]}}, \quad (20)$$

где $[\tau_{\text{KP}}]$ - допускаемое касательное напряжение кручения, $[\tau_{\text{KP}}] = 25 - 30 \text{ МПа}$.

Стандартные размеры шлицев определяются по ГОСТ 1139–80 «Соединения шлицевые», основные параметры приведены в таблице 4.

Таблица 4 - Стандартные размеры шлицев

Число шлицев, $Z_{\text{ш}}$	Внутренний диаметр $d_{\text{ш}}, \text{ мм}$	Наружный диаметр $D_{\text{ш}}, \text{ мм}$	Ширина зуба $b_{\text{ш}}, \text{ мм}$
6	23	26	6
6	26	30	6
6	28	32	7
6	32	36	6
6	36	40	7
6	42	46	8
6	52	58	9
6	56	62	10
6	62	68	10
6	72	78	12

Напряжение смятия шлицев (отношение срезающей силы к площади опасного сечения) определяется по формуле:

$$\sigma_{\text{CM}} = \frac{8 \cdot M_{\text{C}}}{0,75 \cdot (D_{\text{ш}}^2 - d_{\text{ш}}^2) \cdot l_{\text{СТ}} \cdot Z_{\text{ш}}}, \quad (21)$$

где $D_{\text{ш}}$ - наружный диаметр шлицев, м ; $d_{\text{ш}}$ - внутренний диаметр шлицев, м ; $l_{\text{СТ}}$ - длина ступицы, м ; $Z_{\text{ш}}$ - число шлицев; M_{C} - статический момент трения.

Статический момент трения сцепления определяют по формуле:

$$M_{\text{C}} = M_{\text{eMAX}} \cdot \beta, \quad (22)$$

где M_{eMAX} – максимальный крутящий момент двигателя, $H \cdot м$; β – коэффициент запаса сцепления.

Длина ступицы зависит от конструкции сцепления и его размеров, можно принять в расчетах $l_{CT} = 40 - 60$ мм.

Допускаемое напряжение смятия составляет $[\sigma_{CM}] = 200 - 300$ МПа.

Расчетное напряжение смятия должно быть меньше допускаемого напряжения. Условие прочности:

$$\sigma_{CM} \leq [\sigma_{CM}].$$

Напряжение среза шлицев можно определить по формуле:

$$\tau_{CP} = \frac{4 \cdot M_C}{d_{Ш} \cdot l_{CT} \cdot b_{Ш} \cdot z_{Ш}}, \quad (23)$$

где $b_{Ш}$ - ширина шлица, м.

Допускаемое напряжение среза составляет $[\tau_{CP}] = 60 - 85$ МПа. Условие прочности:

$$\tau_{CP} \leq [\tau_{CP}].$$

Расчет привода сцепления

Удобство управления сцеплением обеспечивается правильным выбором передаточного числа привода, чтобы иметь:

1. Оптимальную величину перемещения педали, не более:

– для легковых автомобилей – $S_{ПЕД} = 160$ мм;

– для грузовых автомобилей – $S_{ПЕД} = 190$ мм.

2. Максимальную величину усилия на педали, не более:

– для сцепления легковых автомобилей – $P_{ПЕД} = 150$ Н;

– для сцепления грузовых автомобилей – $P_{ПЕД} = 250$ Н.

Механические приводы (рис. 3) в настоящее время применяются только на легковых автомобилях особо малого класса; на грузовых автомобилях, автобусах и легковых автомобилях малого класса и выше применяют гидропривод.

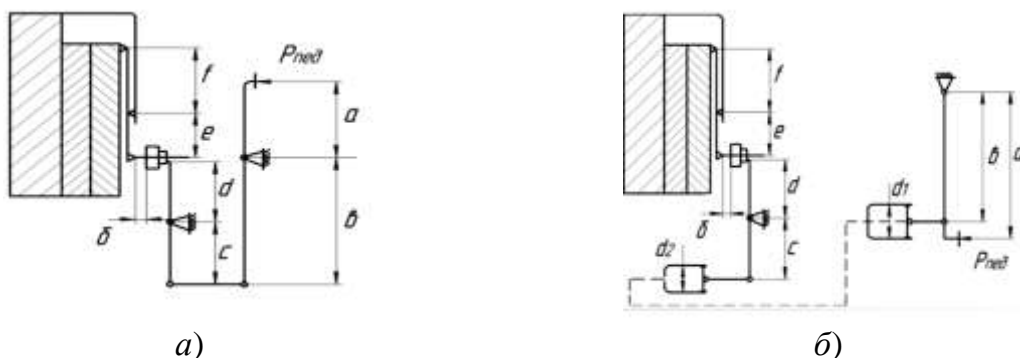


Рисунок 3 - Схемы приводов сцепления:

a – механический привод; *б* – гидравлический привод

При расчете привода рассчитываются его передаточное число, усилие на педали и ход педали. Кроме этого, определяются геометрические размеры

рычагов, цилиндров и тяг привода. Общее передаточное число привода сцепления с периферийными пружинами $i_{\text{ПР}}$ включает передаточное число педали сцепления $i_{\text{ПЕД}}$, передаточное число вилки выключения сцепления $i_{\text{В}}$, передаточное число гидравлического привода $i_{\text{Г}}$ и передаточное число рычагов выключения сцепления $i_{\text{Р}}$.

$$i_{\text{ПР}} = i_{\text{ПЕД}} \cdot i_{\text{В}} \cdot i_{\text{Г}} \cdot i_{\text{Р}} = \frac{a}{b} \cdot \frac{c}{d} \cdot \frac{d_2^2}{d_1^2} \cdot \frac{e}{f},$$

где a и b – плечи педали; c и d – плечи вилки выключения; d_1 и d_2 – диаметры исполнительного и главного цилиндров гидропривода, e и f – плечи рычагов выключения сцепления.

Общее передаточное число привода сцепления с диафрагменной пружиной $i_{\text{ПР}}$ включает передаточное число лепестков диафрагменной пружины $i_{\text{Л}}$, передаточное число вилки выключения сцепления $i_{\text{В}}$, передаточное число гидравлического привода $i_{\text{Г}}$ и передаточное число педали сцепления $i_{\text{ПЕД}}$:

$$i_{\text{ПР}} = i_{\text{ПЕД}} \cdot i_{\text{В}} \cdot i_{\text{Г}} \cdot i_{\text{Л}} = \frac{a}{b} \cdot \frac{c}{d} \cdot \frac{d_2^2}{d_1^2} \cdot \frac{e}{f}$$

где a и b – плечи педали; c и d – плечи вилки выключения; d_1 и d_2 – диаметры исполнительного и главного цилиндров гидропривода, e и f – плечи рычагов выключения сцепления (лепестков диафрагменной пружины).

Передаточное число диафрагменной пружины можно определить по формуле:

$$i_{\text{Л}} = \frac{e}{f} = \frac{D_c - D_i}{D_e - D_c}$$

Для современных конструкций приводов общее передаточное число составляет $i_{\text{ПР}} = 25 - 45$ и должно обеспечивать усилие на педаль для легковых автомобилей не более 150 Н , для грузовых автомобилей не более 250 Н . В случае если усилие на педаль превышает указанные значения, привод сцепления должен быть снабжен усилителем. Существующие конструкции приводов имеют обычно следующие значения передаточных чисел: $i_{\text{Р}} = 3,8 - 5,5$; $i_{\text{В}} = 1,4 - 2,2$. В расчетах обычно задаются значениями передаточных чисел $i_{\text{ПР}}$, $i_{\text{Р}}$, $i_{\text{В}}$, затем находят передаточное число педали сцепления $i_{\text{ПЕД}}$.

Далее определяют расчетное усилие на педаль и полный ход педали сцепления и проверяются условия:

$$P_{\text{ПЕД}} \leq [P_{\text{ПЕД}}]; S_{\text{ПЕД}} \leq [S_{\text{ПЕД}}].$$

Максимальная величина усилия на педали сцепления с усилителем не должна превышать $[P_{\text{ПЕД}}] = 150 \text{ Н}$; сцепления с усилителем $[P_{\text{ПЕД}}] = 250 \text{ Н}$. Допустимая величина хода педали для легковых автомобилей $[S_{\text{ПЕД}}] = 160 \text{ мм}$, для грузовых $[S_{\text{ПЕД}}] = 190 \text{ мм}$.

Усилие на педаль определяется по формуле:

$$P_{\text{пед}} = \frac{P_{\Sigma \text{MAX}}}{i_{\text{ПП}} \cdot i_p \cdot \eta_{\text{ПП}}}, \quad (24)$$

где $P_{\text{пед}}$ - усилие на педали, H ; $\eta_{\text{ПП}}$ - КПД привода сцепления, для механического привода $\eta_{\text{ПП}} = 0,7-0,8$; для гидравлического привода $\eta_{\text{ПП}} = 0,8-0,9$

Обычно сцепление проектируется так, чтобы при выключении нажимное усилие пружин увеличивалось на 20 %, т.е.:

$$P_{\Sigma \text{MAX}} = 1,2 \cdot P_{\Sigma} = 1,2 \cdot \frac{\pi \cdot d_{\text{ПП}}^3 \cdot \tau_{\text{MAX}} \cdot Z_n}{8 \cdot D_{\text{ПП}}}, \quad (25)$$

где $P_{\Sigma \text{MAX}}$ - усилие пружины при выключении сцепления, H ; τ_{MAX} - максимальное напряжение кручения, $Па$; $d_{\text{ПП}}$ - диаметр проволоки пружины, $м$; τ - напряжение кручения пружины, $Па$; Z_n - число нажимных пружин; $D_{\text{ПП}}$ - диаметр пружины, $м$.

Максимальное напряжение кручения составляет $[\tau_{\text{MAX}}] = 700 - 900 \text{ МПа}$.

Полный ход педали механического привода складывается из свободного хода педали, рабочего хода и упругих деформаций элементов привода. Полный ход педали гидравлического привода рассчитывается по формуле:

$$S_{\text{пед}} = S_{\text{СВ}} + S_p = \frac{\delta \cdot i_{\text{ПП}}}{i_p} + \Delta S \cdot i_{\text{ПП}}, \quad (26)$$

где $S_{\text{пед}}$ - полный ход педали привода сцепления, $м$; $S_{\text{СВ}}$ - свободный ход педали, $м$; S_p - рабочий ход педали, $м$; δ - зазор в механизме выключения (между муфтой и рычагами выключения), $м$; ΔS - ход нажимного диска, $м$; i_p - передаточное число рычагов выключения.

Величина зазора в механизме выключения:

- для сцеплений с периферийными цилиндрическими пружинами - $\delta = 1,5 - 2,0 \text{ мм}$;

- для сцеплений с центральной диафрагменной пружиной - $\delta = 3,5 - 4,0 \text{ мм}$.

Ход нажимного диска:

- для однодисковых сцеплений - $\Delta S = 1,5 - 2,0 \text{ мм}$;

- для двухдисковых сцеплений - $\Delta S = 2,4 - 2,8 \text{ мм}$.

Индивидуальное задание

Студент выбирает тот вариант задания, номер которого совпадает со списочным порядковым номером, указанным в списке группы по таблице 5.

Таблица 5 – Выбор модели транспортного средства

№ варианта	Модель АТС	№ варианта	Модель АТС
0	ГАЗ-33086	10	УРАЛ-5557
1	УАЗ-31512	11	ГАЗ-3307
2	ЗИЛ-433360	12	ПАЗ-3205
3	ГАЗ-2705	13	УРАЛ-4320-01
4	КамАЗ-4308	14	ЗИЛ-3250
5	КрАЗ-6510	15	МАЗ-4370
6	КамАЗ-4310	16	КамАЗ-5320
7	ГАЗ-31029	17	Богдан А069
8	УРАЛ-63685	18	ГАЗ-33104
9	МАЗ-6430	19	ПАЗ-3206

Таблица 6 – Сведения о моделях транспортного средства
ГАЗ-33086 «Земляк» **УАЗ-31512**



Максимальный крутящий момент $M_{кр}$,
 $H \cdot m / (мин^{-1}) - 413/1500$
ЗИЛ-433360



Максимальный крутящий момент $M_{кр}$,
 $H \cdot m / (мин^{-1}) - 168/2200-2500$
ГАЗ-2705



Максимальный крутящий момент $M_{кр}$,
 $H \cdot m / (мин^{-1}) - 401,8/1800-2000$
КамАЗ-4308



Максимальный крутящий момент $M_{кр}$,
 $H \cdot m / (мин^{-1}) - 220/2500$
КрАЗ-6510



Максимальный крутящий момент $M_{кр}$,
Н·м/($мин^{-1}$) – 905/1500



Максимальный крутящий момент $M_{кр}$,
Н·м/($мин^{-1}$) – 883/1250-1450

КамАЗ-4310



Максимальный крутящий момент $M_{кр}$,
Н·м/($мин^{-1}$) – 637/1600-1800
УРАЛ-63685

ГАЗ-31029



Максимальный крутящий момент, $M_{кр}$
Н·м/($мин^{-1}$) – 182/2500
МАЗ-6430



Максимальный крутящий момент $M_{кр}$,
Н·м/($мин^{-1}$) – 1274/1100-1300
УРАЛ-5557



Максимальный крутящий момент $M_{кр}$,
Н·м/($мин^{-1}$) – 1870/1500
ГАЗ-3307



Максимальный крутящий момент $M_{кр}$,
Н·м/(мин⁻¹) – 882/1100-1300

ПАЗ-3205



Максимальный крутящий момент $M_{кр}$,
Н·м/(мин⁻¹) – 284,5/2000-2500

ЗИЛ-3250



Максимальный крутящий момент $M_{кр}$,
Н·м/(мин⁻¹) – 350/1300-1700

КамАЗ-5320



Максимальный крутящий момент $M_{кр}$,
Н·м/(мин⁻¹) – 834/1200-1400

ГАЗ-33104



Максимальный крутящий момент $M_{кр}$,
Н·м/(мин⁻¹) – 274,7/2250

УРАЛ-4320-01



Максимальный крутящий момент $M_{кр}$,
Н·м/(мин⁻¹) – 637/1400-1700

МАЗ-4370



Максимальный крутящий момент $M_{кр}$,
Н·м/(мин⁻¹) – 580/1500

Богдан А069



Максимальный крутящий момент $M_{кр}$,
Н·м/(мин⁻¹) – 284/2000

ПАЗ-3206



Максимальный крутящий момент $M_{кр}$,
Н·м/($мин^{-1}$) – 420/1400



Максимальный крутящий момент $M_{кр}$,
Н·м/($мин^{-1}$) – 314/2250

ДЛЯ ЗАМЕТОК