

Документ подписан простой электронной подписью
Информация о владельце:
ФИО: Агафонов Александр Викторович
Должность: директор филиала
Дата подписания: 19.03.2022 18:50:18
Уникальный программный ключ:
2539477a8ecf706dc9cff164bc411eb6d3c4ab06

**МИНИСТЕРСТВО ОБРАЗОВАНИЯ И НАУКИ
РОССИЙСКОЙ ФЕДЕРАЦИИ
ЧЕБОКСАРСКИЙ ИНСТИТУТ (ФИЛИАЛ) МОСКОВСКОГО ПОЛИТЕХНИЧЕСКОГО
УНИВЕРСИТЕТА**

Кафедра транспортно-технологических машин



ОБОРУДОВАНИЕ МАШИНОСТРОИТЕЛЬНЫХ ПРОИЗВОДСТВ

Методические указания по выполнению
курсового проекта

Направление подготовки	<u>15.03.05 Конструкторско-технологическое обеспечение машиностроительных производств</u> (код и наименование направления подготовки)
Направленность (профиль) подготовки	<u>Технология машиностроения</u> (наименование профиля подготовки)
Квалификация выпускника	бакалавр
Форма обучения	очная, заочная

Чебоксары – 2019

Методические указания разработаны
в соответствии с требованиями ФГОС ВО
по направлению подготовки

**15.03.05 Конструкторско-технологическое обеспечение
машиностроительных производств**

Авторы:

Виноградова Татьяна Геннадьевна,
к.т.н., доцент кафедры транспортно-технологических машин

ФИО, ученая степень, ученое звание или должность, наименование кафедры

Методические указания одобрены на заседании кафедры
транспортно-технологических машин

наименование кафедры

протокол № 10 от 16.05.2019 года.

СОДЕРЖАНИЕ

Введение	4
1. Требования к содержанию курсового проекта.....	4
2. Пример выполнения разделов проекта.....	4
3. Варианты заданий.....	22
Литература	26

Введение

Основной учебной целью данной работы является систематизация знаний по дисциплине "Оборудование машиностроительных производств", получение начальных навыков проектного расчета технологического оборудования и знакомство с ГОСТ на различные выходные параметры технологического оборудования.

1. Требования к содержанию курсового проекта

Проект включает расчетно-пояснительную записку объемом 30...40 л. формата А4 и графическую часть в объеме 1 листа формата А1.

Состав расчетно-пояснительной записки:

1. Задание
2. Введение
3. Анализ существующих конструкций станков и выбор станка-прототипа
4. Расчет частот вращения шпинделя и мощности привода
5. Кинематический расчет привода главного движения
6. Силовой расчет элементов коробки скоростей
7. Заключение
8. Библиографический список.

Приложения

1. Общий вид станка
2. Спецификация развертки коробки скоростей станка

Перечень графических материалов:

1. Коробка скоростей (развертка)

2. Пример выполнения разделов проекта

2.1. Анализ существующих конструкций станков и выбор станка прототипа

Универсальный токарно-винторезный станок модели 1К620 (рис. 1) предназначен для выполнения разнообразных токарных работ, в том числе для нарезания резьбы: метрической, модульной, дюймовой, питчевой, многозаходной, а также для нарезания точной резьбы. Кроме перечисленных видов резьбы, на станке можно также нарезать архимедову спираль с шагом $3/8''$ и $7/16''$.

Ввиду широкой универсальности и высокой точности станок наиболее целесообразно использовать в экспериментальных целях и в научно-исследовательских лабораториях.



Рис. 1. Общий вид станка.

Техническая характеристика станка

✧ Наибольший диаметр обрабатываемой детали в мм:	
➤ Над станиной	400
➤ Над нижней частью суппорта	200
✧ Наибольший диаметр обрабатываемого прутка в мм	45
✧ Расстояние между центрами в мм	700, 1000, 1400
✧ Наибольшая длина обтачивания в мм	655, 945, 1325
✧ Пределы поворота верхней части суппорта в град	$\pm 65'$
✧ Изменение чисел оборотов шпинделя	бесступенчатое
✧ Пределы чисел оборотов шпинделя в минуту	12 – 3000
✧ Количество величин подач суппорта	48
✧ Пределы величин продольных подач в мм/об	0,070 – 4,16
✧ Пределы величин поперечных подач в мм/об	0,035 – 2,08
✧ Шаги нарезаемых резьб:	
➤ Метрической в мм	1 – 192
➤ Дюймовой (число ниток на 1')	24 – 2
➤ Модульной, модуль в мм	0,5 – 48
✧ Питчевой в питчах	96 – 1
✧ Диаметр отверстия в шпинделе в мм	47
✧ Скорость быстрого перемещения суппорта в м/мин:	
✧ продольного	3,4
✧ поперечного	1,7
✧ Мощность главного электродвигателя в кВт	10

Движения в станке

Движение резания – вращение шпинделя с обрабатываемой деталью.

Движения подачи – прямолинейные поступательные перемещения суппорта в продольном и поперечном направлениях, а верхней части суппорта – под углом к оси вращения детали, перемещения задней бабки совместно с суппортом вдоль оси шпинделя.

Вспомогательные движения – быстрые механические и ручные установочные перемещения суппорта вдоль, поперек оси обрабатываемой детали и под углом к ней; электромеханическое управление вариатором бесступенчатого изменения скорости вращения шпинделя; ручное перемещение пиноли задней бабки вдоль оси шпинделя и ручной поворот четырехпозиционного резцедержателя.

Принцип работы станка

Обработка деталей происходит при установлении их в центрах или закреплении в патроне. В резцедержателе могут быть закреплены четыре резца. Поворотом резцедержателя каждый из четырех резцов может быть установлен в рабочее положение. Инструменты для обработки отверстий вставляются в пиноль задней бабки. Особенностью работы станка является возможность обтачивания конических поверхностей с механической подачей суппорта, а также обработки фасонных поверхностей и ступенчатых валиков по полуавтоматическому циклу по шаблону или эталону детали с применением электрокопировального устройства.

Устройство и работа основных узлов станка

Вариатор

Предназначен для варьирования числа оборотов, подаваемого на вал коробки скоростей (рис. 2).

На вал 18 электродвигателя насажена на шпонке и зафиксирована стопором 19 гильза 17. К буртику гильзы приклепан конус 20. Подвижный конус 1 приклепан к втулке 5, которая связана с гильзой 17 направляющей шпонкой 2. Подвижный конус 1 под действием сильной пружины 4 стремится сблизиться с неподвижным конусом 20. Сила нажима пружины 4 регулируется резьбовой пробкой 3.

Для балансирования системы в тавровом пазу конуса 1 установлен противовес 1.

На задней стенке передней бабки в кронштейне 7 смонтирована ведомая пара конусов 8 и 12. Конус 8 с противовесом 11 закреплен через буксу 9 на валике 10. Конус 12 по направляющей шпонке 13 может перемещаться вдоль буксы 9. Перемещение конуса 12 производится рычагом 15, закрепленным на оси 16 в кронштейне 7.

Ведущие конусы 1 и 20 и ведомые конусы 8 и 12 связаны бесконечным широким клиновым ремнем 21. В показанном на рисунке положении ведущие конусы максимально сближены, а ведомые раздвинуты.

Если клиновой ремень имеет контакт с ведущими конусами по максимальному диаметру, а с ведомыми конусами по наименьшему, то приводная шестерня 14 получает наивысшее число оборотов в минуту.

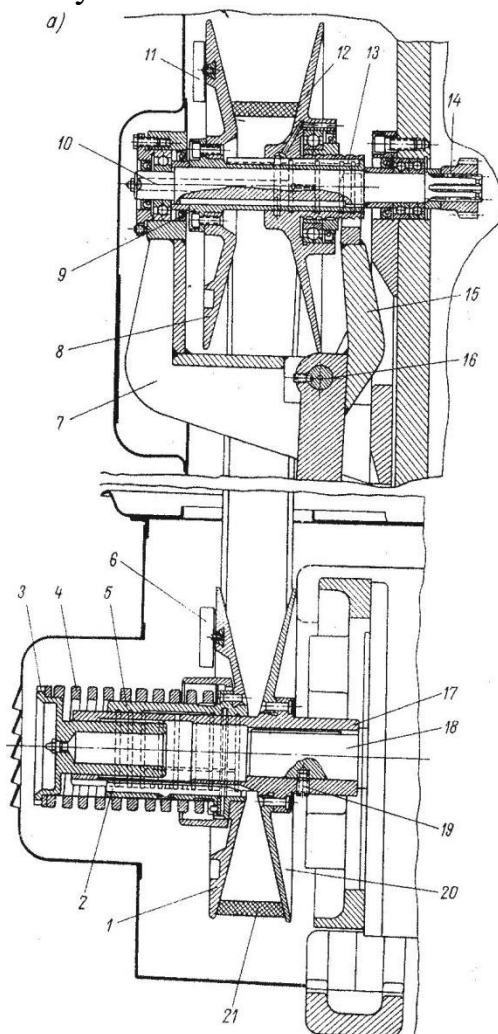


Рис. 2. Вариатор.

При повороте рычага 15 против часовой стрелки конус 12 сближается с конусом 8 и, преодолевая сопротивление пружины 4, смещает клиновой ремень вверх, плавно уменьшая скорость вращения приводной шестерни 14.

Копировальное устройство

Для обеспечения сложного профиля обработки деталей необходимо совмещать продольную и поперечную подачи (взаимосвязанное движение). Поэтому для получения сложного профиля детали в автоматизированном цикле на данном станке используют гидрокopировальное устройство (рис. 3), устанавливаемое на суппорт станка.

Контактная головка состоит из гильзы 13, в которой на шаровом шарнире 3 установлен стержень 4. На нижнем конце стержня 4 при помощи гайки 2 закрепляется сменный копировальный палец 1. Верхний сферический конец стержня 4 находится в гнезде камня 5 рычага 8.

При нажиме на палец 1 в любом радиальном или осевом направлении стержень 4, преодолевая сопротивление пружина 6, поворачивает рычаг 8 и размыкает тем самым контакты K_1 и замыкает контакты K_2 , производя переключение подачи суппорта в обратном направлении. Как только давление на копируемый палец исчезнет, рычаг 8 под действием пружины 6 примет нормальное положение, замкнут контакты K_1 и разомкнут контакты K_2 . Подача суппорта вновь изменит направление.

При включенной продольной подаче палец электрощупа, находящийся в контакте с шаблоном, перемещается вдоль последнего. Профиль шаблона, нажимая копируемый палец 1, поворачивает стержень 4 и включает поперечную подачу. Начнет перемещаться поперечный суппорт вместе с электрощупом. Но как только движение прекратится, стержень 4 повернется и поперечная подача выключается. Однако благодаря продолжающейся непрерывной продольной подаче профиль шаблона вновь придет в контакт с копируемым пальцем 1 и вновь будет включена поперечная подача.

Таким образом, благодаря непрерывному включению и выключению поперечной подачи копируемый палец 1 поддерживается в непрерывном контакте с шаблоном за счет поперечного перемещения суппорта. При этом резец, закрепленный на суппорте, обрабатывает обрабатываемую деталь, профиль которой соответствует профилю шаблона.

Если по каким-либо причинам давление на копируемый палец превысит допустимое, то рычаг 8 через контакты K_2 повернет рычаг 11 и разомкнет контакты K_3 , включив станок. Регулирование головки производится винтами 7, 9, 10 и 12.

При продольном фасонном точении включается постоянная по величине и направлению продольная подача $S_{пр}$ суппорта; включение подачи поперечного суппорта в том или ином направлении в зависимости от профиля шаблона обеспечивается электрощупом посредством контактной головки и электромагнитных муфт поперечной подачи M_{35} и M_{36} . При торцовом фасонном точении, наоборот, включается постоянная поперечная подача $S_{пр}$, а продольная подача включается электрощупом посредством электромагнитных муфт M_{33} и M_{34} .

Отклонение профиля поверхности детали от профиля шаблона не превышает 0,03 мм.

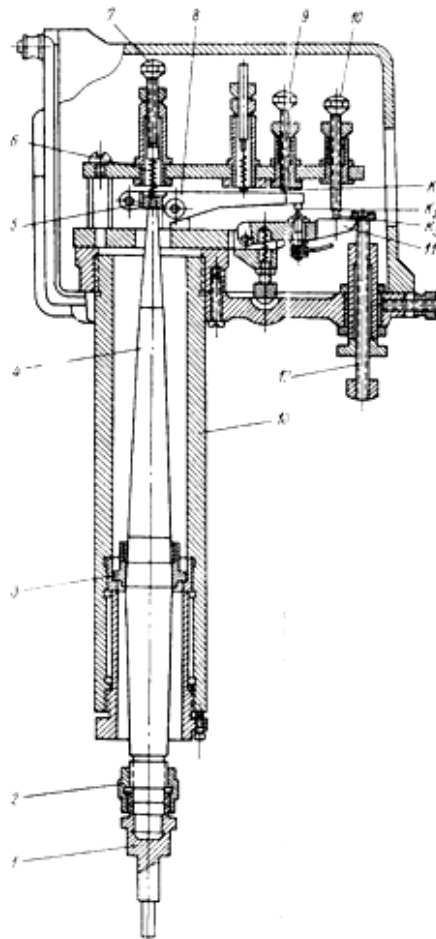


Рис. 3. Копировальное устройство.

Механизм быстрого отвода суппорта

После каждого прохода поперечный суппорт вручную быстро отводится назад с помощью механизма быстрого отвода (рис.4), в то же время шпиндель, а вместе с ним и суппорт, автоматически изменяет направление движения. В начале нового прохода суппорт вновь быстро подводится к обрабатываемой детали, и шпиндель получает первоначальное вращение. Такая система управления позволяет значительно сократить вспомогательное время и успешно производить нарезание резьбы резцом на высоких скоростях.

Для быстрого отвода и подвода поперечного суппорта служит рукоятка 7, жестко закрепленная в кольце 2. кольцо имеет криволинейный паз, в который цилиндрический штифт 1, связанный с гильзой 5. В этой же гильзе на втулках и упорных шариковых подшипниках смонтирован поперечный ходовой винт 4. Гильза 5 удерживается от проворачивания шпонкой 3, но может перемещаться в кронштейне 6 вдоль своей оси.

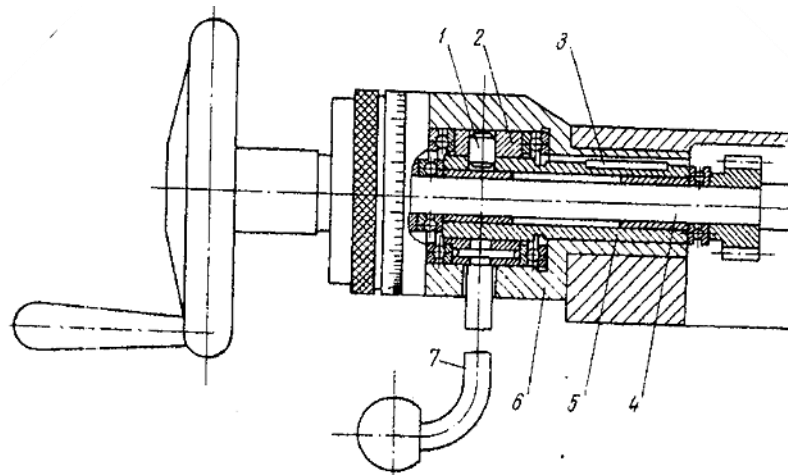


Рис. 4. Механизм быстрого отвода суппорта.

При повороте рукоятки 7 благодаря наличию криволинейного паза в кольце 2 гильза 5, связанный с ней ходовой винт 4 и поперечный суппорт получают перемещение вдоль своей оси.

2.2 Кинематический расчет коробки скоростей станка

Условия: число скоростей шпинделя $z=18$; минимальное число оборотов шпинделя $n_{\min} = 46$ об/мин; число оборотов двигателя $n = 1450$ об/мин; знаменатель числа оборотов $\varphi = 1,26$.

Определение основных кинематических параметров коробки скоростей

Максимальное число оборотов шпинделя:

$$n_{\max} = n_1 \cdot \varphi^{z-1};$$

$$n_{18} = 46 \cdot 1,26^{17} \approx 2339 \frac{\text{об}}{\text{мин}}.$$

Диапазон регулирования:

$$D = \frac{n_{18}}{n_1} = \frac{2339}{46} = 50,8.$$

Для удобства дальнейших расчетов рассчитаем:

$$\varphi = 1,26; \varphi^2 = 1,58; \varphi^3 = 2; \varphi^4 = 2,5; \varphi^5 = 3,17; \varphi^6 = 4; \varphi^7 = 5,04; \varphi^8 = 6,35; \varphi^9 = 8.$$

Выбор структурной формулы и построение структурных сеток

а) $z = 3 \cdot 3 \cdot 2$

б) $z = 2 \cdot 3 \cdot 3$

в) $z = 3 \cdot 2 \cdot 3$

г) $z = 9 \cdot 2$

д) $z = 2 \cdot 9$

Наиболее рациональной структурной формулой является формула под индексом **а)**, так как по этому варианту можно обеспечить наилучшие динамические характеристики коробки скоростей, оптимальное количество двухваловых передач и удобство в управлении, переключении скоростей шпинделя станка.

Построение структурных сеток для выбранной структурной формулы

Для выбранной структурной формулы $z = 3 \cdot 3 \cdot 2$ количество групп дывухваловых передач будет равно $n=3$.

Число структурных вариантов определяется по формуле:

$$P = n! = 3! = 6$$

- $z = 3^I \cdot 3^{II} \cdot 2^{III}$

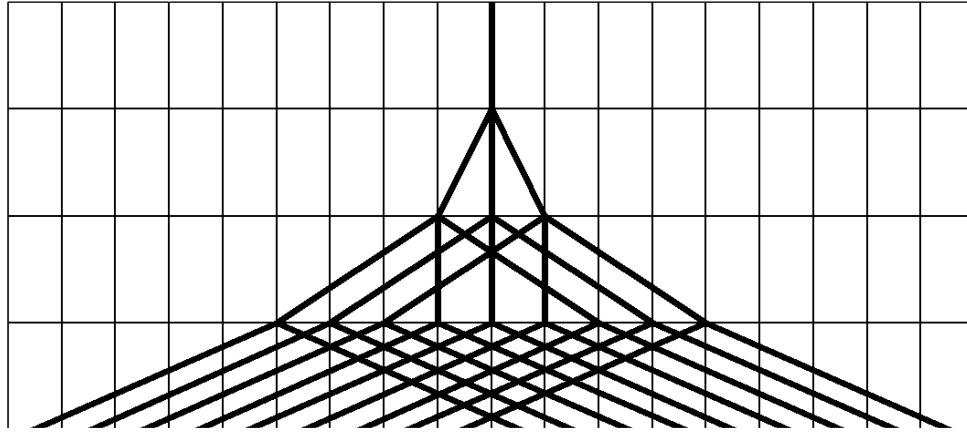


Рис. 5. Структурная сетка №1.

Номер группы дывухваловой передачи	I	II	III
Число лучей в группе	$z_I = 3$	$z_{II} = 3$	$z_{III} = 2$
Расхождение лучей	φ^1	φ^3	φ^9

- $z = 3^{III} \cdot 3^{II} \cdot 2^I$

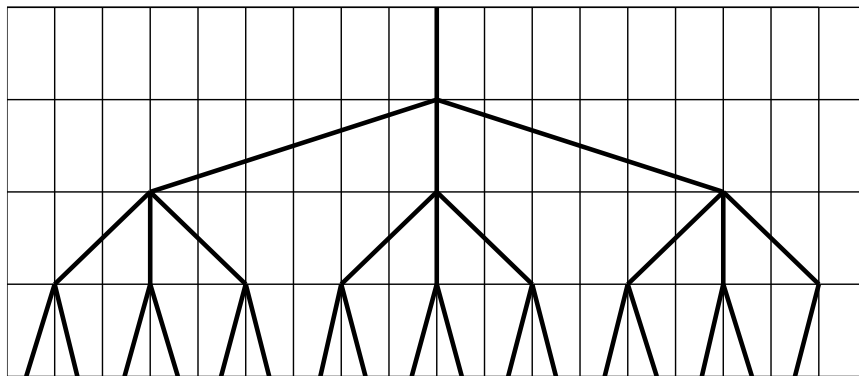


Рис. 6. Структурная сетка №2.

Номер группы дывухваловой передачи	I	II	III
Число лучей в группе	$z_I = 2$	$z_{II} = 3$	$z_{III} = 3$
Расхождение лучей	φ^1	φ^2	φ^6

- $z = 3^{II} \cdot 3^I \cdot 2^{III}$

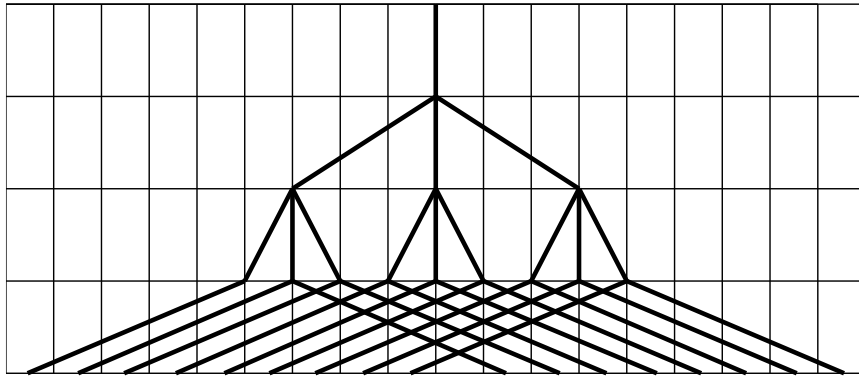


Рис. 7. Структурная сетка №3.

Номер группы двухвальной передачи	I	II	III
Число лучей в группе	$z_I = 3$	$z_{II} = 3$	$z_{III} = 2$
Расхождение лучей	φ^1	φ^3	φ^9

- $z = 3^{III} \cdot 3^I \cdot 2^{II}$

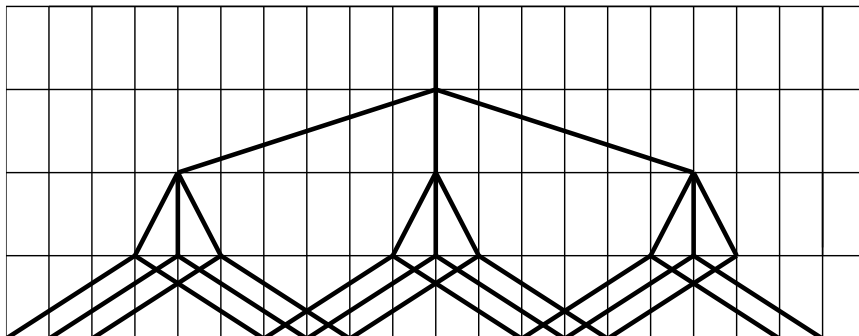


Рис. 8. Структурная сетка №4.

Номер группы двухвальной передачи	I	II	III
Число лучей в группе	$z_I = 3$	$z_{II} = 2$	$z_{III} = 3$
Расхождение лучей	φ^1	φ^3	φ^6

- $z = 3^{II} \cdot 3^{III} \cdot 2^I$

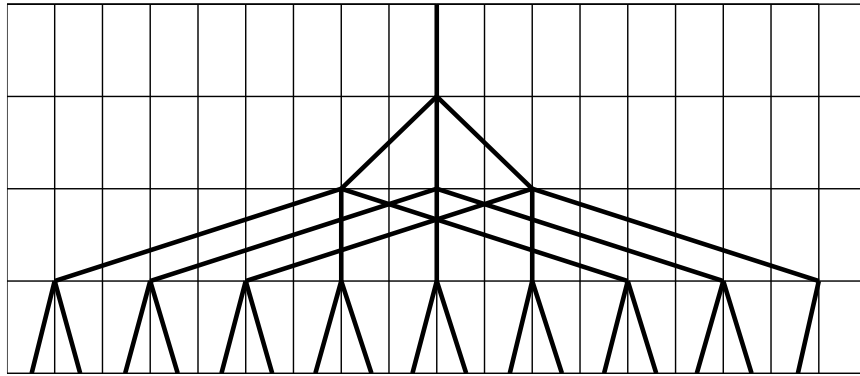


Рис. 9. Структурная сетка №5.

Номер группы двухвальной передачи	I	II	III
Число лучей в группе	$z_I = 2$	$z_{II} = 3$	$z_{III} = 3$
Расхождение лучей	φ^1	φ^2	φ^6

- $z = 3^I \cdot 3^{III} \cdot 2^{II}$

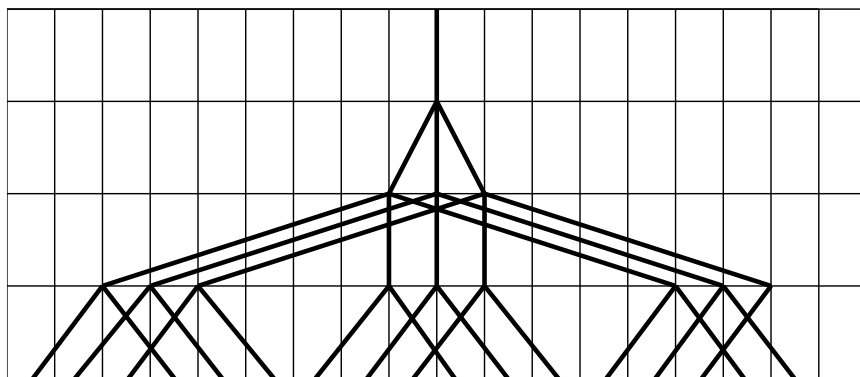


Рис. 10. Структурная сетка №6.

Номер группы двухвальной передачи	I	II	III
Число лучей в группе	$z_I = 3$	$z_{II} = 2$	$z_{III} = 3$
Расхождение лучей	φ^1	φ^3	φ^6

Из полученных вариантов структурных сеток видно, что вариант с веерообразной структурой под номером 1 является наиболее подходящим, так как при использовании этого варианта в области высоких чисел оборотов обеспечиваются лучшие условия работы зубчатых передач и их компактное расположение.

Из выбранной структурной сетки составляем передаточные отношения:

$$i_1:i_2:i_3 = \varphi^1 = 1,26$$

$$i_4:i_5:i_6 = \varphi^3 = 2$$

$$i_7:i_8 = \varphi^9 = 8$$

Построение графика чисел оборотов и определение числа зубьев шестерни

Определение передаточных чисел

Для построения графика чисел оборотов необходимо в каждом из соотношений выбрать передаточное число, тогда определятся все остальные значения. Выбор i должен производиться так, чтобы его значение не выходило за допустимый предел: $1/4 \leq i \leq 2$.

- Для первой двухвальной передачи принимаем:

$$i_1 = 1;$$

$$i_2 = \frac{1}{\varphi} = \frac{1}{1,26} = 0,79;$$

$$i_3 = \frac{1}{\varphi^2} = \frac{1}{1,26^2} = 0,63;$$

Передаточные отношения находятся в допустимых пределах.

- Для второй двухвальной передачи принимаем:

$$i_4 = \frac{1}{\varphi} = \frac{1}{1,26} = 0,79;$$

$$i_5 = \frac{1}{\varphi^4} = \frac{1}{1,26^4} = 0,4;$$

$$i_6 = \varphi^2 = 1,26^2 = 1,59;$$

Передаточные отношения находятся в допустимых пределах.

- Для третьей двухвальной передачи принимаем:

$$i_7 = \varphi^3 = 1,26^3 = 2;$$

$$i_8 = \frac{1}{\varphi^6} = \frac{1}{1,26^6} = 0,25;$$

Передаточные отношения находятся в допустимых пределах.

- Передаточное отношение ременной передачи:

$$i_0 = \frac{n_{\text{шкива}}}{n_{\text{эл.двиг.}}} = \frac{D_{\text{ведущий}}}{D_{\text{ведомый}}} = \frac{1}{2} = 0,5;$$

Определение чисел оборотов

Число оборотов двигателя:

$$n = 1450 \frac{\text{об}}{\text{мин}};$$

Число оборотов на втором валу:

$$n_0 = n_{\text{дв.}} \cdot i_0 = 1450 \cdot 0,5 = 725 \frac{\text{об}}{\text{мин}};$$

Числа оборотов на третьем валу:

$$n_1 = n_0 \cdot i_1 = 725 \cdot 1 = 725 \frac{\text{об}}{\text{мин}};$$

$$n_2 = n_0 \cdot i_2 = 725 \cdot 0,79 = 573 \frac{\text{об}}{\text{мин}};$$

$$n_3 = n_0 \cdot i_3 = 725 \cdot 0,63 = 457 \frac{\text{об}}{\text{мин}};$$

Числа оборотов на четвертом валу:

$$n_4 = n_1 \cdot i_4 = 725 \cdot 0,79 = 573 \frac{\text{об}}{\text{мин}};$$

$$n_5 = n_1 \cdot i_5 = 725 \cdot 0,4 = 290 \frac{\text{об}}{\text{мин}};$$

$$n_6 = n_1 \cdot i_6 = 725 \cdot 1,59 = 1153 \frac{\text{об}}{\text{мин}};$$

$$n_7 = n_2 \cdot i_4 = 573 \cdot 0,79 = 453 \frac{\text{об}}{\text{мин}};$$

$$n_8 = n_2 \cdot i_5 = 573 \cdot 0,4 = 229 \frac{\text{об}}{\text{мин}};$$

$$n_9 = n_2 \cdot i_6 = 573 \cdot 1,59 = 911 \frac{\text{об}}{\text{мин}};$$

$$n_{10} = n_3 \cdot i_4 = 457 \cdot 0,79 = 361 \frac{\text{об}}{\text{мин}};$$

$$n_{11} = n_3 \cdot i_5 = 457 \cdot 0,4 = 183 \frac{\text{об}}{\text{мин}};$$

$$n_{12} = n_3 \cdot i_6 = 457 \cdot 1,59 = 727 \frac{\text{об}}{\text{мин}};$$

Числа оборотов на пятом валу (на шпинделе):

$$n_{13} = n_4 \cdot i_7 = 573 \cdot 2 = 1146 \frac{\text{об}}{\text{мин}};$$

$$n_{14} = n_4 \cdot i_8 = 573 \cdot 0,25 = 143 \frac{\text{об}}{\text{мин}};$$

$$n_{15} = n_5 \cdot i_7 = 290 \cdot 2 = 580 \frac{\text{об}}{\text{мин}};$$

$$n_{16} = n_5 \cdot i_8 = 290 \cdot 0,25 = 72 \frac{\text{об}}{\text{мин}};$$

$$n_{17} = n_6 \cdot i_7 = 1153 \cdot 2 = 2306 \frac{\text{об}}{\text{мин}};$$

$$n_{18} = n_6 \cdot i_8 = 1153 \cdot 0,25 = 288 \frac{\text{об}}{\text{мин}};$$

$$n_{19} = n_7 \cdot i_7 = 453 \cdot 2 = 906 \frac{\text{об}}{\text{мин}};$$

$$n_{20} = n_7 \cdot i_8 = 453 \cdot 0,25 = 113 \frac{\text{об}}{\text{мин}};$$

$$n_{21} = n_8 \cdot i_7 = 229 \cdot 2 = 458 \frac{\text{об}}{\text{мин}};$$

$$n_{22} = n_8 \cdot i_8 = 229 \cdot 0,25 = 57 \frac{\text{об}}{\text{мин}};$$

$$n_{23} = n_9 \cdot i_7 = 911 \cdot 2 = 1822 \frac{\text{об}}{\text{мин}};$$

$$n_{24} = n_9 \cdot i_8 = 911 \cdot 0,25 = 228 \frac{\text{об}}{\text{мин}};$$

$$n_{25} = n_{10} \cdot i_7 = 361 \cdot 2 = 722 \frac{\text{об}}{\text{мин}};$$

$$n_{26} = n_{10} \cdot i_8 = 361 \cdot 0,25 = 90 \frac{\text{об}}{\text{мин}};$$

$$n_{27} = n_{11} \cdot i_7 = 183 \cdot 2 = 366 \frac{\text{об}}{\text{мин}};$$

$$n_{28} = n_{11} \cdot i_8 = 183 \cdot 0,25 = 46 \frac{\text{об}}{\text{мин}};$$

$$n_{29} = n_{12} \cdot i_7 = 722 \cdot 2 = 1444 \frac{\text{об}}{\text{мин}};$$

$$n_{30} = n_{12} \cdot i_8 = 722 \cdot 0,25 = 180 \frac{\text{об}}{\text{мин}};$$

График чисел оборотов

По полученным данным строим график чисел оборотов(рис.15)

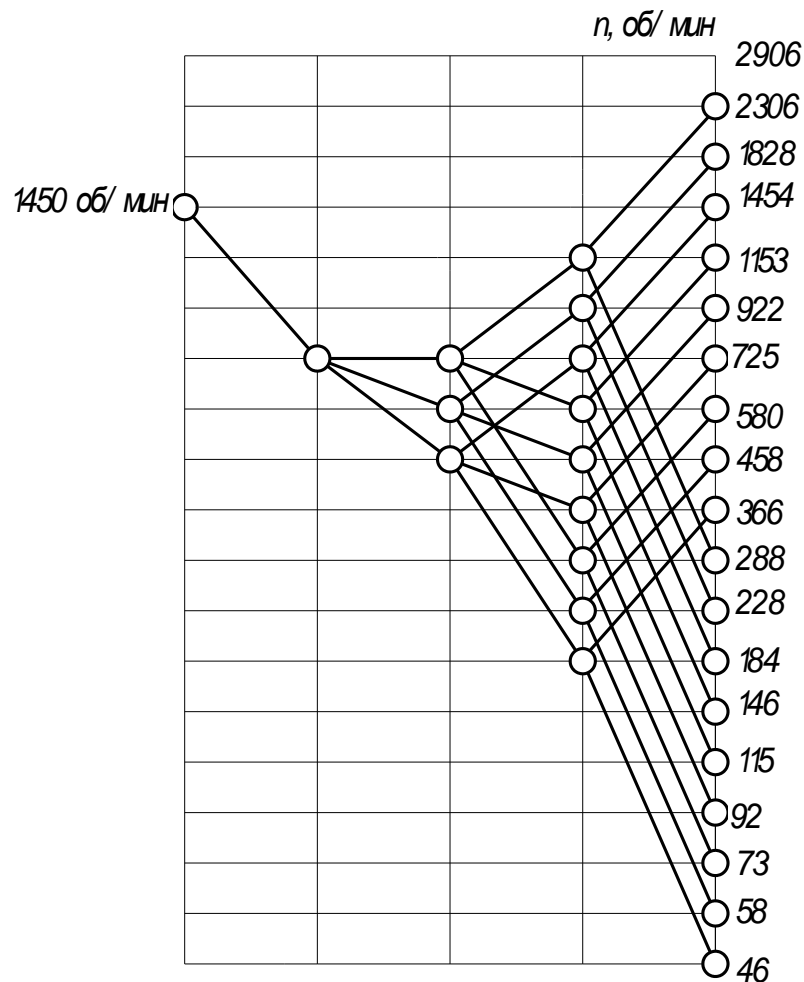


Рис. 11. График чисел оборотов шпинделя станка.

Определение зубьев шестерни

Составляем таблицу, в которую занесём передаточное отношение и соотношение чисел зубьев, с помощью которых эти соотношения достигаются.

i	$i_1 = 1$	$i_2 = 0,79$	$i_3 = 0,63$	$i_4 = 0,79$	$i_5 = 0,4$	$i_6 = 1,59$	$i_7 = 2$	$i_8 = 0,25$
$\frac{Z_1}{Z_2}$	$\frac{27}{27}$	$\frac{24}{30}$	$\frac{21}{33}$	$\frac{33}{42}$	$\frac{22}{53}$	$\frac{45}{30}$	$\frac{60}{30}$	$\frac{18}{72}$
ΣZ	54			75			90	

Коробка скоростей

По полученным данным строим коробку скоростей:

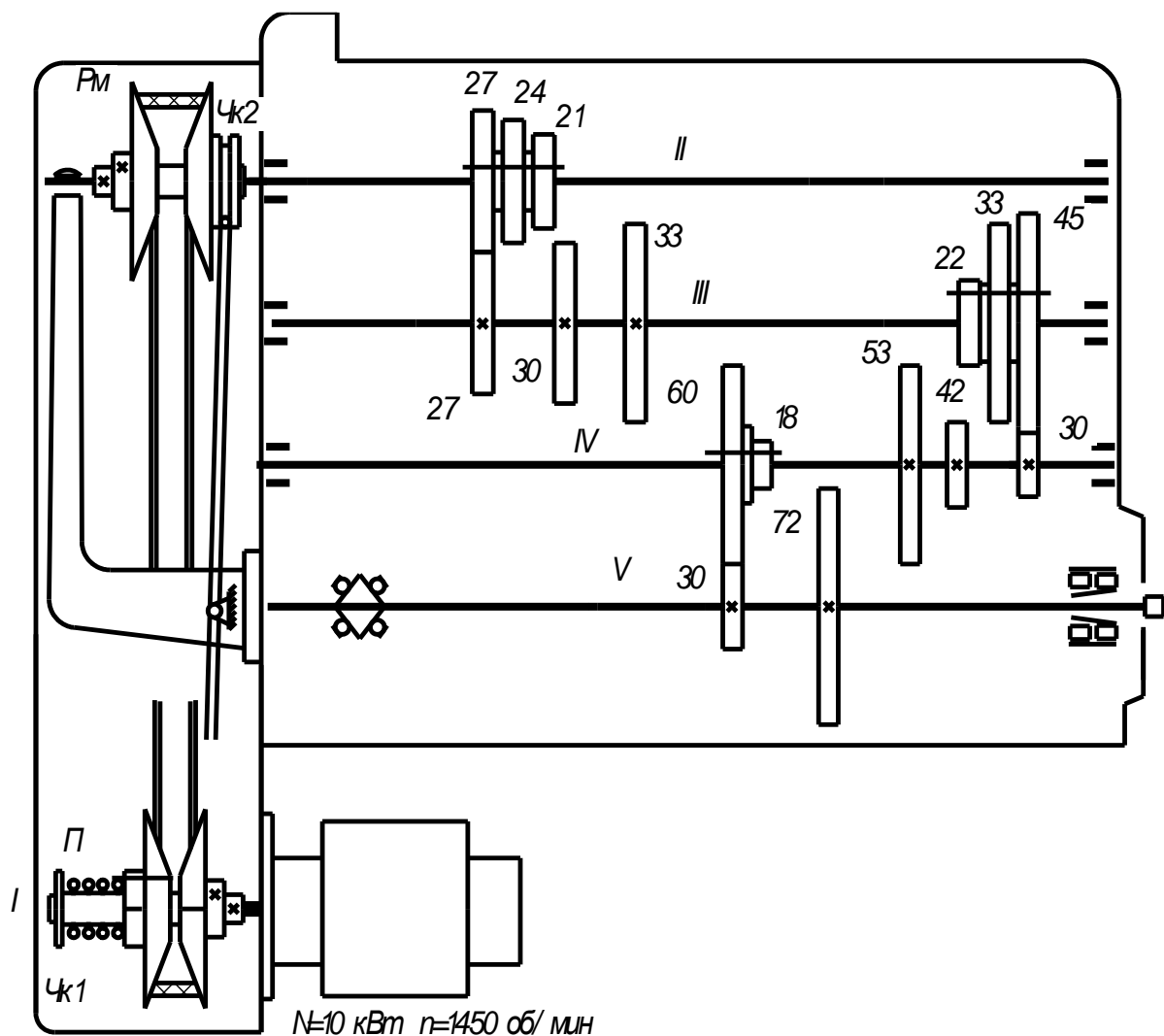


Рис. 12. Коробка скоростей.

2.3. Силовой расчет

Определение мощности на шпинделе станка

$$N_{\text{шп}} = N_{\text{дв}} \cdot \eta,$$

Где $\eta_1 = 0,99$ - пары подшипников качения;

$\eta_2 = 0,97$ - прямозубых цилиндрических колёс двухваловых передач;

$$\eta = \eta_1 \cdot \eta_2 = 0,99^4 \cdot 0,97^3 = 0,88;$$

$$N_{\text{шп}} = 10 \cdot 0,88 = 8,8 \text{ кВт.}$$

Определение крутящих моментов, передаваемых от электродвигателя на шпиндель станка

3.1.2.1. Крутящий момент электродвигателя:

$$M = 97400 \cdot \eta_1 \cdot N_{\text{дв}} / n_{\text{дв}} = 97400 \cdot 0,99 \cdot 10 / 1450 = 665 \text{ Н} \cdot \text{м};$$

3.1.2.2. Крутящий момент, передаваемый от электродвигателя на вал I:

$$M_1 = M \cdot i_0 \cdot \eta_1 = 665 \cdot 0,5 \cdot 0,99 = 329 \text{ Н} \cdot \text{м};$$

3.1.2.3. Крутящие моменты, передаваемые с вала I на вал II:

$$M_2^1 = M_1 \cdot i_1 \cdot \eta_1 \cdot \eta_2 = 329 \cdot 1 \cdot 0,99 \cdot 0,97 = 316 \text{ Н} \cdot \text{м};$$

$$M_2^2 = M_1 \cdot i_2 \cdot \eta_1 \cdot \eta_2 = 329 \cdot 0,79 \cdot 0,99 \cdot 0,97 = 250 \text{ Н} \cdot \text{м};$$

$$M_2^3 = M_1 \cdot i_3 \cdot \eta_1 \cdot \eta_2 = 329 \cdot 0,63 \cdot 0,99 \cdot 0,97 = 199 \text{ Н} \cdot \text{м};$$

3.1.2.4. Крутящие моменты, передаваемые с вала II на вал III:

$$M_3^1 = M_2^1 \cdot i_4 \cdot \eta_1 \cdot \eta_2 = 316 \cdot 0,79 \cdot 0,99 \cdot 0,97 = 240 \text{ Н} \cdot \text{м};$$

$$M_3^2 = M_2^2 \cdot i_4 \cdot \eta_1 \cdot \eta_2 = 250 \cdot 0,79 \cdot 0,99 \cdot 0,97 = 190 \text{ Н} \cdot \text{м};$$

$$M_3^3 = M_2^3 \cdot i_4 \cdot \eta_1 \cdot \eta_2 = 199 \cdot 0,79 \cdot 0,99 \cdot 0,97 = 151 \text{ Н} \cdot \text{м};$$

$$M_3^4 = M_2^1 \cdot i_5 \cdot \eta_1 \cdot \eta_2 = 316 \cdot 0,4 \cdot 0,99 \cdot 0,97 = 121 \text{ Н} \cdot \text{м};$$

$$M_3^5 = M_2^2 \cdot i_5 \cdot \eta_1 \cdot \eta_2 = 250 \cdot 0,4 \cdot 0,99 \cdot 0,97 = 96 \text{ Н} \cdot \text{м};$$

$$M_3^6 = M_2^3 \cdot i_5 \cdot \eta_1 \cdot \eta_2 = 199 \cdot 0,4 \cdot 0,99 \cdot 0,97 = 76 \text{ Н} \cdot \text{м};$$

$$M_3^7 = M_2^1 \cdot i_6 \cdot \eta_1 \cdot \eta_2 = 316 \cdot 1,59 \cdot 0,99 \cdot 0,97 = 482 \text{ Н} \cdot \text{м};$$

$$M_3^8 = M_2^2 \cdot i_6 \cdot \eta_1 \cdot \eta_2 = 250 \cdot 1,59 \cdot 0,99 \cdot 0,97 = 382 \text{ Н} \cdot \text{м};$$

$$M_3^9 = M_2^3 \cdot i_6 \cdot \eta_1 \cdot \eta_2 = 199 \cdot 1,59 \cdot 0,99 \cdot 0,97 = 304 \text{ Н} \cdot \text{м};$$

3.1.2.5. Крутящие моменты, передаваемые с вала III на вал IV:

$$M_4^1 = M_3^1 \cdot i_7 \cdot \eta_1 \cdot \eta_2 = 240 \cdot 2 \cdot 0,99 \cdot 0,97 = 461 \text{ Н} \cdot \text{м};$$

$$M_4^2 = M_3^2 \cdot i_7 \cdot \eta_1 \cdot \eta_2 = 190 \cdot 2 \cdot 0,99 \cdot 0,97 = 365 \text{ Н} \cdot \text{м};$$

$$M_4^3 = M_3^3 \cdot i_7 \cdot \eta_1 \cdot \eta_2 = 151 \cdot 2 \cdot 0,99 \cdot 0,97 = 290 \text{ Н} \cdot \text{м};$$

$$M_4^4 = M_3^4 \cdot i_7 \cdot \eta_1 \cdot \eta_2 = 121 \cdot 2 \cdot 0,99 \cdot 0,97 = 232 \text{ Н} \cdot \text{м};$$

$$M_4^5 = M_3^5 \cdot i_7 \cdot \eta_1 \cdot \eta_2 = 96 \cdot 2 \cdot 0,99 \cdot 0,97 = 184 \text{ Н} \cdot \text{м};$$

$$\begin{aligned}
M_4^6 &= M_3^6 \cdot i_7 \cdot \eta_1 \cdot \eta_2 = 76 \cdot 2 \cdot 0,99 \cdot 0,97 = 146 \text{ Н} \cdot \text{м}; \\
M_4^7 &= M_3^7 \cdot i_7 \cdot \eta_1 \cdot \eta_2 = 482 \cdot 2 \cdot 0,99 \cdot 0,97 = 926 \text{ Н} \cdot \text{м}; \\
M_4^8 &= M_3^8 \cdot i_7 \cdot \eta_1 \cdot \eta_2 = 382 \cdot 2 \cdot 0,99 \cdot 0,97 = 734 \text{ Н} \cdot \text{м}; \\
M_4^9 &= M_3^9 \cdot i_7 \cdot \eta_1 \cdot \eta_2 = 304 \cdot 2 \cdot 0,99 \cdot 0,97 = 584 \text{ Н} \cdot \text{м}; \\
M_4^{10} &= M_3^1 \cdot i_8 \cdot \eta_1 \cdot \eta_2 = 240 \cdot 0,25 \cdot 0,99 \cdot 0,97 = 58 \text{ Н} \cdot \text{м}; \\
M_4^{11} &= M_3^2 \cdot i_8 \cdot \eta_1 \cdot \eta_2 = 190 \cdot 0,25 \cdot 0,99 \cdot 0,97 = 47 \text{ Н} \cdot \text{м}; \\
M_4^{12} &= M_3^3 \cdot i_8 \cdot \eta_1 \cdot \eta_2 = 151 \cdot 0,25 \cdot 0,99 \cdot 0,97 = 36 \text{ Н} \cdot \text{м}; \\
M_4^{13} &= M_3^4 \cdot i_8 \cdot \eta_1 \cdot \eta_2 = 121 \cdot 0,25 \cdot 0,99 \cdot 0,97 = 29 \text{ Н} \cdot \text{м}; \\
M_4^{14} &= M_3^5 \cdot i_8 \cdot \eta_1 \cdot \eta_2 = 96 \cdot 0,25 \cdot 0,99 \cdot 0,97 = 23 \text{ Н} \cdot \text{м}; \\
M_4^{15} &= M_3^6 \cdot i_8 \cdot \eta_1 \cdot \eta_2 = 76 \cdot 0,25 \cdot 0,99 \cdot 0,97 = 18 \text{ Н} \cdot \text{м}; \\
M_4^{16} &= M_3^7 \cdot i_8 \cdot \eta_1 \cdot \eta_2 = 482 \cdot 0,25 \cdot 0,99 \cdot 0,97 = 116 \text{ Н} \cdot \text{м}; \\
M_4^{17} &= M_3^8 \cdot i_8 \cdot \eta_1 \cdot \eta_2 = 382 \cdot 0,25 \cdot 0,99 \cdot 0,97 = 92 \text{ Н} \cdot \text{м}; \\
M_4^{18} &= M_3^9 \cdot i_8 \cdot \eta_1 \cdot \eta_2 = 304 \cdot 0,25 \cdot 0,99 \cdot 0,97 = 73 \text{ Н} \cdot \text{м};
\end{aligned}$$

Так как главная редукция происходит на последней ступени (шпиндель станка наиболее нагружен), то дальнейший расчет проводим для двухвальной передачи, имеющей передаточные числа i_7 и i_8 . Для упрощения, расчет будем проводить для передаточного числа i_7 .

Выбор материала зубчатых колес

В зависимости от вида изделия, условий его эксплуатации и требований к габаритным размерам выбираем необходимый материал.

Согласно справочнику [1] принимаем материал для колес сталь 40Х улучшенную.

Твердость сердцевины: НВ = 269-302,

Твердость поверхности: НВ = 269-302,

Предел текучести: $\sigma_T=7500$ МПа.

Определение допускаемых напряжений

Контактное напряжение:

$$[\sigma]_H = 1,8\overline{HB} + 67 = 1,8 \cdot 302 + 67 = 610 \text{ МПа}$$

Напряжение на изгиб:

$$[\sigma]_F = 1,03 \cdot \overline{HB} = 311,06 \text{ МПа}$$

Определение межосевого расстояния

Межосевое расстояние рассчитываем по следующей формуле:

$$a_\omega \geq K_a(i_7 + 1) \cdot \sqrt[3]{\frac{K_{H\beta} \cdot T_{HE2}}{\psi_a \cdot i_7^2 \cdot [\sigma]_H^2}};$$

где: $K_a=4950$ – (для прямозубых колёс);

i – передаточное отношение передачи;

$K_{H\beta}$ – коэффициент концентрации нагрузки;

T_{HE2} – эквивалентный момент (Н·м);

ψ_a – коэффициент; $[\sigma]_H$ – допускаемое напряжение (Па).

Согласно справочнику [1] коэффициенты принимаем равными:

При симметричном расположении колес $\Psi_a = 0,15$;

При постоянной нагрузке $K_{H\beta} = 1$;

$$T_{HE2} = K_{HD} \cdot T_2;$$

где: K_{HD} - коэффициент долговечности принимаем равный, $K_{HD} = 1$;

$T_2 = M_4^7 = 926 \text{ Н} \cdot \text{м}$ – максимальный крутящий момент на валу IV;

Определяем по формуле:

$$T_{HE2} = 1 \cdot 926 = 926 \text{ Н} \cdot \text{м};$$

Подставляем все значения в формулу и определяем межосевое расстояние:

$$a_\omega \geq 4950 \cdot (2 + 1) \cdot \sqrt[3]{\frac{1 \cdot 926}{0,15 \cdot 2^2 \cdot (610 \cdot 10^6)^2}} = 0,220 \text{ м} = 220 \text{ мм};$$

Округляем межосевое расстояние до стандартного значения и принимаем:

$$a_\omega = 225 \text{ мм}$$

Находим модуль передачи:

Определяем модуль зацепления m :

$$m = \frac{2K_m \cdot K_{KF} \cdot T_2}{d_2 \cdot b_2 \cdot [\sigma_F]};$$

Где: $T_2 = M_4^7 = 926 \text{ Н} \cdot \text{м}$;

K_m – для прямозубых колес принимают равным 6,6;

b_2 – ширина колеса

$$b_2 = \psi_a \cdot a_\omega;$$

$$b_2 = 0,15 \cdot 225 = 33,75 \text{ мм};$$

K_{FD} -коэффициент, принимаем равным 1

Определяем предварительно делительный диаметр шестерни по формуле :

$$d_2 = \frac{2 \cdot a_\omega \cdot i}{i + 1};$$

$$d_2 = \frac{2 \cdot 225 \cdot 2}{2 + 1} = 300 \text{ мм};$$

Значит модуль передачи:

$$m = \frac{2 \cdot 6,6 \cdot 1 \cdot 926 \cdot 10^3}{300 \cdot 33,75 \cdot 242,05} = 4,82 \text{ мм};$$

Из стандартного ряда справочник [1] подбираем значение модуля $m = 5$.

Определение ширины венцов зубчатых колес

Ширина колес зубчатой передачи находим по формуле:

$$b = \psi_a \cdot a_\omega = 0,15 \cdot 225 = 34 \text{ мм}.$$

Определение диаметров зубчатых колес

Находим:

➤ Делительный диаметр колеса:

$$d_{13} = m \cdot z_{13} = 5 \cdot 60 = 300 \text{ мм};$$

➤ Диаметр вершины зубьев d_a

$$d_{a_{13}} = d_{13} + 2 \cdot m = 300 + 2 \cdot 5 = 310 \text{ мм};$$

➤ Диаметр впадин зубьев d_f :

$$d_{f_{12}} = d_{14} - 2,5 \cdot m = 300 - 2,5 \cdot 5 = 287,5 \text{ мм};$$

Проверка на выносливость по контактным напряжениям

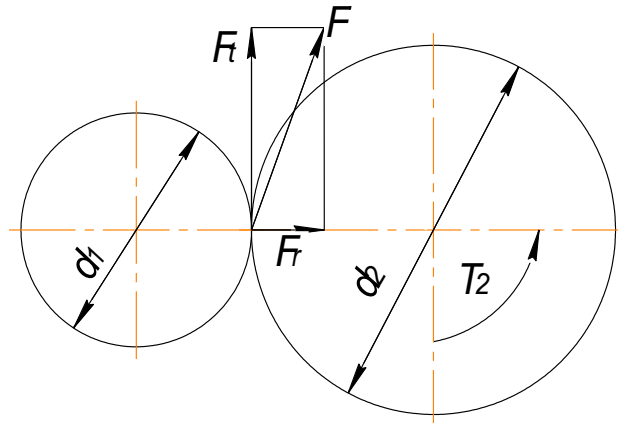


Рис.13 Силы в зацеплении.

Силы, действующие в зубчатой передаче, показаны на рис. 13

Находим окружную силу F_t :

$$F_t = \frac{2T}{d_2};$$

$$F_t = \frac{2 \cdot 926}{0,300} = 6173 \text{ Н};$$

Радиальная сила F_r :

$$F_r = F_t \cdot \operatorname{tg} \alpha;$$

$$F_r = 6173 \cdot \operatorname{tg} 20^\circ = 2247 \text{ Н};$$

Проверка зубьев колес по напряжениям изгиба:

$$\sigma_{F2} = K_{F\alpha} \cdot K_{F\beta} \cdot K_{F\theta} \cdot Y_\beta \cdot Y_{F2} \cdot F_{t2E} / (b_2 \cdot m) \leq [\sigma]_F$$

где для прямозубых колес $K_{F\alpha} = 1$;

Степень точности передачи принимают по табл. 2.5 [1] зависимости от окружной скорости колеса:

$$V = \frac{\Pi \cdot d_2 \cdot n_2}{60}$$

$$V = \frac{3,14 \cdot 0,300 \cdot 46}{60} = 0,72 \text{ (м/с)};$$

степень точности выбираем равной 9.

где $K_{F\beta}$ – коэффициент концентрации нагрузки, $K_{F\beta} = 1,41$ (табл. 2.6 [1]);
 K_{Fv} – коэффициент динамической нагрузки, $K_{Fv} = 1,13$ (табл. 2.7 [1]); $Y_{\beta} = 1$;
 Y_{F2} – коэффициент формы зуба, $Y_{F2} = 3,63$ (табл. 2.8 [1]); $F_{t_{2E}}$ – эквивалентная окружная сила.

$$F_{t_{2E}} = K_D \cdot F_{t_2}$$

где K_D – коэффициент долговечности, $K_D = 1$

$$F_{t_{2E}} = 1 \cdot 6173 = 6173 \text{ Н};$$

Подставляем значения в формулу и находим σ_{F2} :

$$\sigma_{F2} = \frac{1 \cdot 1,41 \cdot 1,13 \cdot 1 \cdot 3,63 \cdot 6173}{0,034 \cdot 5} = 0,21 \cdot 10^6 \text{ Па} \leq 311,06 \cdot 10^6 \text{ Па}$$

Проверка зубьев колес по контактным напряжениям:

$$\sigma_{H_2} = \frac{K_H}{a_w \cdot i} \sqrt{\frac{(i \pm 1)^3 \cdot K_{H\alpha} \cdot K_{H\beta} \cdot K_{H\gamma} \cdot T_{HE2}}{b_2}} \leq [\sigma]_H$$

где: для

прямозубых колес $K_{H\alpha} = 1$;

$$K_H = 3,2 \cdot 10^5;$$

$$T_{HE2} = T_2 = 926 \text{ Н} \cdot \text{м};$$

$$K_{H\beta} = 1,54 \text{ (табл. 2.3 [1])};$$

$$K_{H\gamma} = 1,05 \text{ (табл. 2.9 [1])};$$

$$\sigma_{H_2} = \frac{3,2 \cdot 10^5}{0,225 \cdot 2} \sqrt{\frac{(2+1)^3 \cdot 1 \cdot 1,54 \cdot 1,05 \cdot 926}{0,034}} = 590 \cdot 10^6 \text{ Па} \leq 610 \cdot 10^6 \text{ Па}$$

Прочность зубьев на контактную усталость обеспечена.

3. Варианты заданий

В задании после названия проектируемого станка указываются параметры проектируемой коробки скоростей:

- диаметры заготовок - d_{\max} и d_{\min} или инструмента D_{\max} и D_{\min} (мм);

- скорости резания V_{\max} и V_{\min} (м/мин);

- число ступеней коробки скоростей - $z_{\text{к.с.}}$;

- число скоростей электродвигателя главного движения (ЭГД).

- длина заготовки L (мм) или площадь стола (мм×мм)

Номер варианта определяет преподаватель.

Вариант №1. Горизонтально-фрезерный станок.

$$D_{\max} = 200, D_{\min} = 100; V_{\max} = 250, V_{\min} = 40;$$

$$z_{\text{к.с.}} = 12 \dots 18. \text{ ЭГД – односкоростной. Стол } 400 \times 1600.$$

Вариант №2. Токарный обдирочный станок.

$$d_{\max} = 800, d_{\min} = 160; V_{\max} = 200, V_{\min} = 40;$$

$$z_{\text{к.с.}} = 18 \dots 24. \text{ ЭГД – трехскоростной. } L = 1750 \text{ мм.}$$

Вариант №3. Вертикально-фрезерный станок.

$$D_{\max} = 300, D_{\min} = 30; V_{\max} = 240, V_{\min} = 50;$$

$$z_{\text{к.с.}} = 9 \dots 12. \text{ ЭГД – односкоростной. Стол } 300 \times 1000.$$

Вариант №4. Вертикально-фрезерный станок.

$$D_{\max} = 400, D_{\min} = 80; V_{\max} = 250, V_{\min} = 30;$$

$$z_{\text{к.с.}} = 12 \dots 16. \text{ ЭГД – односкоростной. Стол } 400 \times 1600.$$

Вариант №5. Токарно-карусельный станок.

$$D_{\max} = 1600, D_{\min} = 200; V_{\max} = 250, V_{\min} = 40;$$

$$z_{\text{к.с.}} = 13 \dots 18. \text{ ЭГД – двухскоростной.}$$

Вариант №6. Токарно-револьверный станок.

$$d_{\max} = 100, d_{\min} = 25; V_{\max} = 200, V_{\min} = 30;$$

$$z_{\text{к.с.}} = 6 \dots 10. \text{ ЭГД – односкоростной.}$$

Вариант №7. Токарно-винторезный станок.

$$d_{\max} = 300, d_{\min} = 60; V_{\max} = 180, V_{\min} = 10;$$

$$z_{\text{к.с.}} = 18 \dots 21. \text{ ЭГД – односкоростной. } L_{\max} = 700.$$

Вариант №8. Токарно-винторезный станок.

$$d_{\max} = 250, d_{\min} = 50; V_{\max} = 250, V_{\min} = 30;$$

$$z_{\text{к.с.}} = 18. \text{ ЭГД – 3-х скоростной. } L_{\max} = 600.$$

Вариант №9. Вертикально-фрезерный станок.

$$D_{\max} = 250, D_{\min} = 25; V_{\max} = 250, V_{\min} = 100;$$

$$z_{\text{к.с.}} = 15. \text{ ЭГД – 2-х скоростной. Стол } 300 \times 1000.$$

Вариант №10. Вертикально-фрезерный станок.

$$D_{\max} = 250, D_{\min} = 60; V_{\max} = 240, V_{\min} = 20;$$

$$z_{\text{к.с.}} = 18. \text{ ЭГД – односкоростной. Стол } 320 \times 1250.$$

Вариант №11. Универсально фрезерный станок.

$$D_{\max} = 110, D_{\min} = 60; V_{\max} = 215, V_{\min} = 19;$$

$z_{\text{к.с.}} = 12$; ЭГД – односкоростной. Стол 400×1600 .

Вариант №12. Токарный станок.

$$d_{\max} = 115, d_{\min} = 14; V_{\max} = 150, V_{\min} = 15;$$

$z_{\text{к.с.}} = 16 \dots 21$. ЭГД – односкоростной.

Вариант №13. Вертикально-фрезерный безконсольный станок.

$$D_{\max} = 300, D_{\min} = 100; V_{\max} = 200, V_{\min} = 60;$$

$z_{\text{к.с.}} = 11$; ЭГД – 2-х скоростной. Стол 400×1600 .

Вариант №14. Токарный станок.

$$d_{\max} = 350, d_{\min} = 40; V_{\max} = 200, V_{\min} = 60;$$

$z_{\text{к.с.}} = 14 \dots 20$. ЭГД – 2-х скоростной. $L_{\max} = 1000$.

Вариант №15. Фрезерный станок.

$$D_{\max} = 200, D_{\min} = 75; V_{\max} = 200, V_{\min} = 30;$$

$z_{\text{к.с.}} = 16 \dots 18$. ЭГД – 3-х скоростной. Стол 350×1400 .

Вариант №16. Токарный станок.

$$d_{\max} = 300, d_{\min} = 60; V_{\max} = 240, V_{\min} = 60;$$

$z_{\text{к.с.}} = 12 \dots 18$. ЭГД – 2-х скоростной. $L_{\max} = 1000$.

Вариант №17. Токарно-винторезный станок.

$$d_{\max} = 350, d_{\min} = 70; V_{\max} = 180, V_{\min} = 30;$$

$z_{\text{к.с.}} = 12 \dots 24$. ЭГД – односкоростной.

Вариант №18. Токарно-винторезный станок.

$$D_{\max} = 200, D_{\min} = 100; V_{\max} = 220, V_{\min} = 30;$$

$z_{\text{к.с.}} = 14$; ЭГД – односкоростной. $L = 750$.

Вариант №19. Вертикально-сверлильный станок.

$$D_{\max} = 75, D_{\min} = 20; V_{\max} = 60, V_{\min} = 10;$$

$z_{\text{к.с.}} = 16 \dots 24$. ЭГД – 2-х скоростной.

Наибольший ход шпинделя – 300 мм;

Вылет шпинделя от колонны – 515 мм;

Вариант №20. Токарно-винторезный станок.

$$D_{\max} = 300, D_{\min} = 15; V_{\max} = 125, V_{\min} = 15;$$

$z_{\text{к.с.}} = 15 \dots 24$. ЭГД – односкоростной. $L = 700$.

Вариант №21. Токарно-винторезный станок.

$$D_{\max} = 350, D_{\min} = 70; V_{\max} = 180, V_{\min} = 30;$$

$z_{\text{к.с.}} = 12 \dots 24$. ЭГД – 2-х скоростной. $L = 1250$.

Вариант №22. Вертикально-сверлильный станок.

$$D_{\max} = 70, D_{\min} = 20; V_{\max} = 70, V_{\min} = 15;$$

$z_{\text{к.с.}} = 14$. ЭГД – односкоростной.

Вариант №23. Радиально-сверлильный станок.

$$D_{\max} = 55, D_{\min} = 9; V_{\max} = 40, V_{\min} = 7;$$

$z_{\text{к.с.}} = 15$. Электродвигатель постоянно тока. Бесступенчатый привод.

Вариант №24. Вертикально-сверлильный станок.

$$D_{\max} = 40, D_{\min} = 10; V_{\max} = 35, V_{\min} = 5;$$

$z_{\text{к.с.}} = 10 \dots 18$. ЭГД – односкоростной.

Вариант №25. Токарный станок.

$$d_{\max} = 400, D_{\min} = 60; V_{\max} = 200, V_{\min} = 15;$$

$z_{\text{к.с.}} = 14 \dots 22$. ЭГД – двухскоростной. $L = 1250$.

Вариант №26. Токарно-револьверный станок.

$$D_{\max} = 150, D_{\min} = 20; V_{\max} = 180, V_{\min} = 10;$$

$z_{\text{к.с.}} = 15 \dots 23$. ЭГД – односкоростной.

Вариант №27. Вертикально-сверлильный станок.

$$D_{\max} = 30, D_{\min} = 6; V_{\max} = 50, V_{\min} = 6;$$

$z_{\text{к.с.}} = 10 \dots 20$. ЭГД – 2-х скоростной. Ход шпинделя – 250.

Вариант №28. Радиально-сверлильный станок.

$$D_{\max} = 50, D_{\min} = 10; V_{\max} = 45, V_{\min} = 10;$$

Бесступенчатый привод с вариатором. ЭГД – односкоростной.

Вариант №29. Радиально-сверлильный станок.

$$D_{\max} = 40, D_{\min} = 8; V_{\max} = 50, V_{\min} = 5;$$

$z_{\text{к.с.}} = 12 \dots 15$. ЭГД – 2-х скоростной.

Вариант №30. Радиально-сверлильный станок.

$$D_{\max} = 50, D_{\min} = 10; V_{\max} = 45, V_{\min} = 10;$$

Бесступенчатый привод с вариатором. ЭГД – односкоростной.

Литература

1. Проектирование технологического металлообрабатывающего оборудования: Методические указания к выполнению курсового проекта по дисциплине "Технологическое оборудование автоматизированного производства" для студентов специальности 072000 "Стандартизация и сертификация (в машиностроении)". Сост. Н. А. Кутний. Хабаровск: Изд-во Хабар. гос. техн. ун-та, 2002. 78 с.
2. Черпаков Б.И., Вереина Л.И. Технологическое оборудование машиностроительного производства. 2-е изд., М: Издательский центр «Академия», 2006г.