

Документ подписан простой электронной подписью
Информация о владельце:
ФИО: Агафонов Александр Владимирович
Должность: директор филиала
Дата подписания: 05.11.2023 10:58:22
Уникальный программный ключ: 25394

МИНИСТЕРСТВО НАУКИ И ВЫСШЕГО ОБРАЗОВАНИЯ РОССИЙСКОЙ ФЕДЕРАЦИИ
ФЕДЕРАЛЬНОЕ ГОСУДАРСТВЕННОЕ АВТОНОМНОЕ ОБРАЗОВАТЕЛЬНОЕ УЧРЕЖДЕНИЕ
ВЫСШЕГО ОБРАЗОВАНИЯ
«МОСКОВСКИЙ ПОЛИТЕХНИЧЕСКИЙ УНИВЕРСИТЕТ»
ЧЕБОКСАРСКИЙ ИНСТИТУТ (ФИЛИАЛ) МОСКОВСКОГО ПОЛИТЕХНИЧЕСКОГО УНИВЕРСИТЕТА

**Кафедра Информационных технологий, электроэнергетики
и систем управления**



РАБОЧАЯ ПРОГРАММА ДИСЦИПЛИНЫ

«Проектирование автоматизированных систем»

(наименование дисциплины)

Направление
подготовки

27.03.04 «Управление в технических системах»

(код и наименование направления подготовки)

Направленность
(профиль)
подготовки

**«Управление и информатика в технических
системах»**

(наименование профиля подготовки)

Квалификация
выпускника

бакалавр

Форма обучения

очная, заочная

Рабочая программа дисциплины разработана в соответствии с:

- Федеральный государственный образовательный стандарт высшего образования - бакалавриат по направлению подготовки 27.03.04 – Управление в технических системах, утвержденный приказом Министерства образования и науки Российской Федерации № 1171 от 20 октября 2015 года, «Об утверждении федерального государственного образовательного стандарта высшего образования по направлению подготовки 27.03.04 – Управление в технических системах (уровень бакалавриата)», зарегистрированный в Минюсте 11 ноября 2015 года, рег. номер 39683 (далее – ФГОС ВО).

- учебным планом (очной, заочной форм обучения) по направлению подготовки 27.03.04 «Управление в технических системах».

Рабочая программ дисциплины включает в себя оценочные материалы для проведения текущего контроля успеваемости и промежуточной аттестации по дисциплине (п.8 Фонд оценочных средств для проведения текущего контроля успеваемости, промежуточной аттестации по итогам освоения дисциплины)

Автор: Данилова Нина Еремеевна, старший преподаватель кафедры Информационных технологий, электроэнергетики и систем управления

(указать ФИО, ученую степень, ученое звание или должность)

Программа одобрена на заседании кафедры Информационных технологий, электроэнергетики и систем управления (протокол № 10 от 18.05.2019г.).

1. Перечень планируемых результатов обучения по дисциплине, соотнесенных с планируемыми результатами освоения образовательной программы (Цели освоения дисциплины)

1.1. Целями освоения дисциплины «Проектирование автоматизированных систем» являются:

- формирование знаний и умений для выполнения проектных работ по созданию и функционированию систем автоматизации технологических процессов и производств;

- особое внимание уделяется разработке систем управления основными объектами промышленности.

Задачами освоения дисциплины «Проектирование автоматизированных систем» являются:

- приобретения опыта работы с конкретными системами автоматизированного проектирования;

- владение навыками разработки математических моделей процессов и объектов управления;

- иметь представление о тенденциях и перспективах развития систем информационной поддержки процесса проектирования средств и систем управления.

1.2. Компетенции обучающегося, формируемые в результате освоения дисциплины

Наименование категории (группы) компетенций	Код и наименование компетенций	Код и наименование индикатора достижения компетенции	Перечень планируемых результатов обучения
проектно-конструкторская деятельность	ПК-6. способностью производить расчеты и проектирование отдельных блоков и устройств систем автоматизации и управления и выбирать стандартные средства автоматизации, измерительной и вычислительной техники для проектирования систем автоматизации и управления в соответствии с техническим заданием	ПК-6.1. Знает: Основные и вспомогательные материалы для изготовления изделий, способы реализации основных технологических процессов, аналитические и численные методы при разработке их математических моделей, методы стандартных испытаний по определению физико-механических свойств, технологических показателей и	Знать: Основные и вспомогательные материалы для изготовления изделий, способы реализации основных технологических процессов, аналитические и численные методы при разработке их математических моделей, методы стандартных испытаний по определению физико-механических свойств, технологических показателей и экологической безопасности

		<p>экологической безопасности материалов и готовых изделий, стандартные методы их проектирования, прогрессивные методы эксплуатации изделий.</p> <p>ПК-6.2. Умеет: Осуществлять сбор и подготовку исходных данных для проектирования и расчета систем и средств автоматизации и управления, проводить вычислительные эксперименты с использованием стандартных программных средств с целью получения математических моделей процессов и объектов автоматизации и управления, технических систем</p> <p>ПК-6.3. Владеет: Навыками применения современных программных средств выполнения и редактирования изображений и чертежей и подготовки конструкторско-технологической документации при автоматизации управления в различных отраслях народного хозяйства</p>	<p>материалов и готовых изделий, стандартные методы их проектирования, прогрессивные методы эксплуатации изделий.</p> <p>Уметь: Осуществлять сбор и подготовку исходных данных для проектирования и расчета систем и средств автоматизации и управления, проводить вычислительные эксперименты с использованием стандартных программных средств с целью получения математических моделей процессов и объектов автоматизации и управления, технических систем</p> <p>Владеть: Навыками применения современных программных средств выполнения и редактирования изображений и чертежей и подготовки конструкторско-технологической документации при автоматизации управления в различных отраслях народного хозяйства</p>
<p>организационно-управленческая деятельность</p>	<p>ПК-19. Способен организовывать работу малых групп исполнителей</p>	<p>ПК-19.1 Способен проектировать информационную модель данных АСУП, стандартизацию документооборота и характеристик информации</p>	<p>Знать: Принципы организации и архитектуру автоматических и автоматизированных систем контроля и управления для объектов и процессов в различных отраслях народного хозяйства.</p>

		<p>ПК-6.2 Использует системы автоматизированного проектирования при создании и совершенствовании программно-технических средств и систем автоматизации и управления</p> <p>ПК-19.3 Способен объединять информационные базы при создании интегрированной АСУП</p>	<p>Уметь: Использовать системы автоматизированного проектирования при создании и совершенствовании программно-технических средств и систем автоматизации и управления, разрабатывать алгоритмическое и программное обеспечение систем автоматизации и управления объектами различной физической природы.</p> <p>Владеть: Проводить оценку уровня брака продукции, анализировать причины его появления, разрабатывать мероприятия по его предупреждению и устранению, по совершенствованию продукции, технологических процессов, средств автоматизации и управления процессами.</p>
--	--	--	--

2. Место дисциплины в структуре ОПОП

Дисциплина Б1.1БВ10. «Проектирование автоматизированных систем» реализуется в рамках обязательной части Блока 1 «Базовая часть» программы бакалавриата.

Дисциплина «Проектирование автоматизированных систем» преподается обучающимся по очной форме обучения – в 7-м и 8-м семестре, по заочной форме – в 9-м и 10-м семестре.

Для освоения данной дисциплины как последующей необходимо изучение следующих дисциплин ООП: программирование и основы алгоритмизации; теория автоматического управления, базы данных, информационное обеспечение систем управления.

Формой промежуточной аттестации знаний обучаемых по очной форме обучения является зачет в 7-м семестре и экзамен в 8-м семестре, по заочной форме зачет во 9-м семестре и экзамен в 10-м семестре.

3. Объем дисциплины

Общая трудоемкость дисциплины составляет 6 зачетных единицы (216 академических часов), в том числе

очная форма обучения:

Семестр	7-8
лекции	32
лабораторные занятия	32

семинары и практические занятия	16
контроль: контактная работа	-
контроль: самостоятельная работа	36
расчетно-графические работы, курсовые работы (проекты): контактная работа	-
расчетно-графические работы, курсовые работы (проекты): самостоятельная работа	+
консультации	-
<i>Контактная работа</i>	80
<i>Самостоятельная работа</i>	100

Вид промежуточной аттестации (форма контроля): зачет, экзамен

заочная форма обучения:

Семестр	9-10
лекции	8
лабораторные занятия	12
семинары и практические занятия	4
контроль: контактная работа	-
контроль: самостоятельная работа	13
расчетно-графические работы, курсовые работы (проекты): контактная работа	-
расчетно-графические работы, курсовые работы (проекты): самостоятельная работа	+
консультации	-
<i>Контактная работа</i>	24
<i>Самостоятельная работа</i>	179

Вид промежуточной аттестации (форма контроля): зачет, экзамен

4. Содержание дисциплины, структурированное по темам (разделам)

Очная форма обучения

Тема (раздел)	Количество часов				Код индикатора достижений компетенции
	контактная работа			самостоятельная работа	
	лекции	лабораторные занятия	семинары и практические занятия		
1. Процесс создания САПР. Внешнее проектирование. Внутреннее проектирование. Разработка технической документации. Создание технической системы.	4	2	-	10	ПК-6.1. ПК-6.2. ПК-6.3 ПК-19.1. ПК-19.2. ПК-19.3.
2. Автоматизация системотехнического и схемотехнического проектирования РЭА и ЭВА.	4	4	-	10	ПК-6.1. ПК-6.2. ПК-6.3 ПК-19.1. ПК-19.2. ПК-19.3.
3. Уровни этапов системотехнического и схемотехнического	4	4	4	15	ПК-6.1. ПК-6.2. ПК-6.3

проектирования радиоэлектронной и вычислительной аппаратуры.					ПК-19.1. ПК-19.2. ПК-19.3.
4. Разработка функциональной схемы автоматизации АСУ ТП. Назначение схем автоматизации, методика и общие принципы их выполнения.	4	4	4	15	ПК-6.1. ПК-6.2. ПК-6.3 ПК-19.1. ПК-19.2. ПК-19.3.
5. Логическое моделирование логических и цифровых устройств РЭА и ЭВА. Моделирование комбинированных аналого-цифровых устройств РЭА и ЭВА.	4	6	4	15	ПК-6.1. ПК-6.2. ПК-6.3 ПК-19.1. ПК-19.2. ПК-19.3.
6. Проектирование информационных систем. Этапы проектирование информационных систем.	4	4	4	15	ПК-6.1. ПК-6.2. ПК-6.3 ПК-19.1. ПК-19.2. ПК-19.3.
7. Информационное обеспечение САПР. Аппаратное обеспечение САПР.	4	4	-	10	ПК-6.1. ПК-6.2. ПК-6.3 ПК-19.1. ПК-19.2. ПК-19.3.
8. Программное обеспечение САПР. Методическое обеспечение САПР.	4	4	-	10	ПК-6.1. ПК-6.2. ПК-6.3 ПК-19.1. ПК-19.2. ПК-19.3.
Расчетно-графические работы, курсовые работы (проекты)		-		-	ПК-6.1. ПК-6.2. ПК-6.3 ПК-19.1. ПК-19.2. ПК-19.3.
Консультации		-		-	
Контроль (экзамен)		-		-	ПК-6.1. ПК-6.2. ПК-6.3 ПК-19.1. ПК-19.2. ПК-19.3.
ИТОГО		80		100	

Заочная форма обучения

Тема (раздел)	Количество часов				Код индикатора достижений компетенции
	контактная работа			самостоятельная работа	
	лекции	лабораторные занятия	семинары и практические занятия		
1. Процесс создания САПР. Внешнее проектирование. Внутреннее проектирование. Разработка технической документации. Создание технической системы.	-	-	-	22	ПК-6.1. ПК-6.2. ПК-6.3 ПК-19.1. ПК-19.2. ПК-19.3.
2. Автоматизация системотехнического и схемотехнического проектирования РЭА и ЭВА.	2	4	-	22	ПК-6.1. ПК-6.2. ПК-6.3 ПК-19.1. ПК-19.2. ПК-19.3.
3. Уровни этапов системотехнического и схемотехнического проектирования радиоэлектронной и вычислительной аппаратуры.	-	-	2	23	ПК-6.1. ПК-6.2. ПК-6.3 ПК-19.1. ПК-19.2. ПК-19.3.
4. Разработка функциональной схемы автоматизации АСУ ТП. Назначение схем автоматизации, методика и общие принципы их выполнения.	2	4	2	24	ПК-6.1. ПК-6.2. ПК-6.3 ПК-19.1. ПК-19.2. ПК-19.3.
5. Логическое моделирование логических и цифровых устройств РЭА и ЭВА. Моделирование комбинированных аналого-цифровых устройств РЭА и ЭВА.	-	-	-	22	ПК-6.1. ПК-6.2. ПК-6.3 ПК-19.1. ПК-19.2. ПК-19.3.
6. Проектирование информационных систем. Этапы проектирование информационных систем.	2	-	-	22	ПК-6.1. ПК-6.2. ПК-6.3 ПК-19.1. ПК-19.2. ПК-19.3.
7. Информационное обеспечение САПР. Аппаратное обеспечение САПР.	-	-	-	22	ПК-6.1. ПК-6.2. ПК-6.3 ПК-19.1. ПК-19.2. ПК-19.3.
8. Программное обеспечение САПР. Методическое обеспечение САПР.	2	4	-	22	ПК-6.1. ПК-6.2. ПК-6.3 ПК-19.1. ПК-19.2. ПК-19.3.

Расчетно-графические работы, курсовые работы (проекты)	-	-	ПК-6.1. ПК-6.2. ПК-6.3 ПК-19.1. ПК-19.2. ПК-19.3.
Консультации	-		
Контроль (экзамен)	-	-	ПК-6.1. ПК-6.2. ПК-6.3 ПК-19.1. ПК-19.2. ПК-19.3.
ИТОГО	24	179	

5. Образовательные технологии, применяемые при освоении дисциплины

Методика преподавания дисциплины и реализация компетентностного подхода в изложении и восприятии материала предусматривает использование следующих активных и интерактивных форм проведения групповых, индивидуальных, аудиторных занятий в сочетании с внеаудиторной работой с целью формирования и развития профессиональных навыков обучающихся: рефераты, презентации, лабораторные работы, курсовой проект.

6. Практическая подготовка

Практическая подготовка реализуется путем проведения практических занятий, предусматривающих участие обучающихся в выполнении отдельных элементов работ, связанных с будущей профессиональной деятельностью. Объем занятий в форме практической подготовки составляет 16 час. (по очной форме обучения), 4 часов (по заочной форме обучения)

Очная форма обучения

Вид занятия	Тема занятия	Количество часов	Форма проведения	Код индикатора достижений компетенции
Практическое занятие 1	Этапы и нормы проектирования схем автоматизации.	4	Создание элементов схемы, опрос по отчету	ПК-6.1. ПК-6.2. ПК-6.3 ПК-19.1. ПК-19.2. ПК-19.3.
Практическое занятие 2	Разработка функциональной схемы автоматизации АСУ ТП.	4	Создание функциональной схемы, опрос по отчету	ПК-6.1. ПК-6.2. ПК-6.3 ПК-19.1. ПК-19.2. ПК-19.3.
Практическое занятие 3	Логическое моделирование логических и цифровых устройств РЭА и ЭВА.	4	Демонстрация программы, опрос по отчету	ПК-6.1. ПК-6.2. ПК-6.3

				ПК-19.1. ПК-19.2. ПК-19.3.
Практическое занятие 4	Этапы проектирование информационных систем.	4	Демонстрация программы, опрос по отчету	ПК-6.1. ПК-6.2. ПК-6.3 ПК-19.1. ПК-19.2. ПК-19.3.

Заочная форма обучения

Вид занятия	Тема занятия	Количество часов	Форма проведения	Код индикатора достижений компетенции
Практическое занятие 1	Этапы и нормы проектирования схем автоматизации.	2	Создание элементов схемы, опрос по отчету	ПК-6.1. ПК-6.2. ПК-6.3 ПК-19.1. ПК-19.2. ПК-19.3.
Практическое занятие 2	Разработка функциональной схемы автоматизации АСУ ТП.	2	Создание функциональной схемы, опрос по отчету	ПК-6.1. ПК-6.2. ПК-6.3 ПК-19.1. ПК-19.2. ПК-19.3.

7. Учебно-методическое обеспечение самостоятельной работы студентов

Самостоятельная работа студентов предусмотрена учебным планом по дисциплине в объеме 60 часов по очной форме обучения, 179 часа по заочной форме обучения. Самостоятельная работа реализуется в рамках программы освоения дисциплины в следующих формах:

- работа с конспектом занятия (обработка текста);
- работа над учебным материалом учебника;
- проработка тематики самостоятельной работы;
- написание реферата;
- поиск информации в сети «Интернет» и литературе;
- выполнение индивидуальных заданий;
- подготовка презентаций;
- подготовка к сдаче экзамена.

В рамках учебного курса предусматриваются встречи с работодателями.

Самостоятельная работа проводится с целью: выявления оптимальных конструктивных решений и параметров, определение наиболее эффективных режимов эксплуатации, стратегии текущего технического обслуживания и ремонтов; углубления и расширения теоретических знаний студентов; формирования умений использовать нормативную, справочную документацию, учебную и специальную литературу; развития познавательных способностей и активности обучающихся: самостоятельности,

ответственности, организованности; формирования профессиональных компетенций; развитию исследовательских умений студентов.

Формы и виды самостоятельной работы студентов: чтение основной и дополнительной литературы; самостоятельное изучение материала по рекомендуемым литературным источникам; работа с библиотечным каталогом, самостоятельный подбор необходимой литературы; работа со словарем, справочником; поиск необходимой информации в сети Интернет; конспектирование источников; реферирование источников; составление аннотаций к прочитанным литературным источникам; составление рецензий и отзывов на прочитанный материал; составление обзора публикаций по теме; составление и разработка терминологического словаря; составление хронологической таблицы; составление библиографии (библиографической картотеки); подготовка к различным формам текущей и промежуточной аттестации (к тестированию, контрольной работе, экзамену); выполнение домашних контрольных работ; самостоятельное выполнение практических заданий репродуктивного типа (ответы на вопросы, задачи, тесты; выполнение творческих заданий).

Технология организации самостоятельной работы обучающихся включает использование информационных и материально-технических ресурсов образовательного учреждения: библиотеку с читальным залом, компьютерные классы с возможностью работы в Интернет; аудитории (классы) для консультационной деятельности.

Перед выполнением обучающимися внеаудиторной самостоятельной работы преподаватель проводит консультирование по выполнению задания, который включает цель задания, его содержания, сроки выполнения, ориентировочный объем работы, основные требования к результатам работы, критерии оценки. Во время выполнения обучающимися внеаудиторной самостоятельной работы и при необходимости преподаватель может проводить индивидуальные и групповые консультации.

Самостоятельная работа может осуществляться индивидуально или группами обучающихся в зависимости от цели, объема, конкретной тематики самостоятельной работы, уровня сложности, уровня умений обучающихся.

Контроль самостоятельной работы студентов предусматривает: соотнесение содержания контроля с целями обучения; объективность контроля; валидность контроля (соответствие предъявляемых заданий тому, что предполагается проверить); дифференциацию контрольно-измерительных материалов.

Формы контроля самостоятельной работы: просмотр и проверка выполнения самостоятельной работы преподавателем; организация самопроверки, взаимопроверки выполненного задания в группе; обсуждение результатов выполненной работы на занятии; проведение письменного опроса; проведение устного опроса; организация и проведение индивидуального собеседования.

№ п/п	Вид учебно-методического обеспечения
----------	--------------------------------------

1.	Контрольные задания (варианты).
2.	Тестовые задания.
3.	Вопросы для самоконтроля знаний.
4.	Темы докладов (подготовка презентаций).
5.	Индивидуальные задания.
6.	Типовые задания для проведения текущего контроля успеваемости обучающихся (Тестовые задания, практические задачи, тематика докладов и рефератов)
7.	Задания для подготовки к промежуточной аттестации по дисциплине (Вопросы к экзамену)

8. Фонд оценочных средств для проведения текущего контроля успеваемости, промежуточной аттестации по итогам освоения дисциплины

8.1. Паспорт фонда оценочных средств

№	Контролируемые разделы (темы) дисциплины	Код и наименование компетенции	Индикатор достижения компетенции	Наименование оценочного средства
1.	Процесс создания САПР. Внешнее проектирование. Внутреннее проектирование. Разработка технической документации. Создание технической системы.	ПК-6. способностью производить расчеты и проектирование отдельных блоков и устройств систем автоматизации и управления и выбирать стандартные средства автоматизации, измерительной и вычислительной техники для проектирования систем автоматизации и управления в соответствии с техническим заданием ПК-19. Способен организовывать работу малых групп исполнителей	ПК-6.1. Знает: Основные и вспомогательные материалы для изготовления изделий, способы реализации основных технологических процессов, аналитические и численные методы при разработке их математических моделей, методы стандартных испытаний по определению физико-механических свойств, технологических показателей и экологической безопасности материалов и готовых изделий, стандартные методы их проектирования, прогрессивные методы эксплуатации изделий. ПК-6.2. Умеет: Осуществлять сбор и подготовку	Опрос, реферат, проект, презентации.

			<p>исходных данных для проектирования и расчета систем и средств автоматизации и управления, проводить вычислительные эксперименты с использованием стандартных программных средств с целью получения математических моделей процессов и объектов автоматизации и управления, технических систем</p> <p>ПК-6.3. Владеет:</p> <p>Навыками применения современных программных средств выполнения и редактирования изображений и чертежей и подготовки конструкторско-технологической документации при автоматизации управления в различных отраслях народного хозяйства</p> <p>ПК-19.1 Способен проектировать информационную модель данных АСУП, стандартизацию документооборота и характеристик информации</p> <p>ПК-19.2 Использует системы автоматизированного проектирования при создании и совершенствовании программно-технических средств и систем автоматизации и управления</p> <p>ПК-19.3 Способен объединять информационные базы при создании интегрированной АСУП</p>	
2.	Автоматизация системотехнического и	ПК-6. способностью производить	ПК-6.1. Знает: Основные и вспомогательные	Опрос, реферат,

	<p>схемотехнического проектирования РЭА и ЭВА.</p>	<p>расчеты и проектирование отдельных блоков и устройств систем автоматизации и управления и выбирать стандартные средства автоматизации, измерительной и вычислительной техники для проектирования систем автоматизации и управления в соответствии с техническим заданием ПК-19. Способен организовывать работу малых групп исполнителей</p>	<p>материалы для изготовления изделий, способы реализации основных технологических процессов, аналитические и численные методы при разработке их математических моделей, методы стандартных испытаний по определению физико-механических свойств, технологических показателей и экологической безопасности материалов и готовых изделий, стандартные методы их проектирования, прогрессивные методы эксплуатации изделий.</p> <p>ПК-6.2. Умеет: Осуществлять сбор и подготовку исходных данных для проектирования и расчета систем и средств автоматизации и управления, проводить вычислительные эксперименты с использованием стандартных программных средств с целью получения математических моделей процессов и объектов автоматизации и управления, технических систем</p> <p>ПК-6.3. Владеет: Навыками применения современных программных средств выполнения и редактирования изображений и чертежей и подготовки конструкторско-</p>	<p>проект, презентации.</p>
--	--	--	--	-----------------------------

			<p>технологической документации при автоматизации управления в различных отраслях народного хозяйства</p> <p>ПК-19.1 Способен проектировать информационную модель данных АСУП, стандартизацию документооборота и характеристик информации</p> <p>ПК-19.2 Использует системы автоматизированного проектирования при создании и совершенствовании программно-технических средств и систем автоматизации и управления</p> <p>ПК-19.3 Способен объединять информационные базы при создании интегрированной АСУП</p>	
3.	<p>Уровни этапов системотехнического и схмотехнического проектирования радиоэлектронной и вычислительной аппаратуры.</p>	<p>ПК-6. способностью производить расчеты и проектирование отдельных блоков и устройств систем автоматизации и управления и выбирать стандартные средства автоматики, измерительной и вычислительной техники для проектирования систем автоматизации и управления в соответствии с техническим заданием</p> <p>ПК-19. Способен организовывать работу малых групп исполнителей</p>	<p>ПК-6.1. Знает: Основные и вспомогательные материалы для изготовления изделий, способы реализации основных технологических процессов, аналитические и численные методы при разработке их математических моделей, методы стандартных испытаний по определению физико-механических свойств, технологических показателей и экологической безопасности материалов и готовых изделий, стандартные методы их проектирования, прогрессивные методы эксплуатации изделий.</p> <p>ПК-6.2. Умеет: Осуществлять сбор и</p>	<p>Опрос, реферат, проект, презентации.</p>

			<p>подготовку исходных данных для проектирования и расчета систем и средств автоматизации и управления, проводить вычислительные эксперименты с использованием стандартных программных средств с целью получения математических моделей процессов и объектов автоматизации и управления, технических систем</p> <p>ПК-6.3. Владеет:</p> <p>Навыками применения современных программных средств выполнения и редактирования изображений и чертежей и подготовки конструкторско-технологической документации при автоматизации управления в различных отраслях народного хозяйства</p> <p>ПК-19.1 Способен проектировать информационную модель данных АСУП, стандартизацию документооборота и характеристик информации</p> <p>ПК-19.2 Использует системы автоматизированного проектирования при создании и совершенствовании программно-технических средств и систем автоматизации и управления</p> <p>ПК-19.3 Способен объединять информационные базы при создании интегрированной АСУП</p>	
--	--	--	--	--

4.	<p>Разработка функциональной схемы автоматизации АСУ ТП. Назначение схем автоматизации, методика и общие принципы их выполнения.</p>	<p>ПК-6. способностью производить расчеты и проектирование отдельных блоков и устройств систем автоматизации и управления и выбирать стандартные средства автоматики, измерительной и вычислительной техники для проектирования систем автоматизации и управления в соответствии с техническим заданием ПК-19. Способен организовывать работу малых групп исполнителей</p>	<p>ПК-6.1. Знает: Основные и вспомогательные материалы для изготовления изделий, способы реализации основных технологических процессов, аналитические и численные методы при разработке их математических моделей, методы стандартных испытаний по определению физико-механических свойств, технологических показателей и экологической безопасности материалов и готовых изделий, стандартные методы их проектирования, прогрессивные методы эксплуатации изделий. ПК-6.2. Умеет: Осуществлять сбор и подготовку исходных данных для проектирования и расчета систем и средств автоматизации и управления, проводить вычислительные эксперименты с использованием стандартных программных средств с целью получения математических моделей процессов и объектов автоматизации и управления, технических систем ПК-6.3. Владеет: Навыками применения современных программных средств выполнения и редактирования изображений и</p>	<p>Опрос, реферат, проект, презентации.</p>
----	--	--	--	---

			<p>чертежей и подготовки конструкторско-технологической документации при автоматизации управления в различных отраслях народного хозяйства</p> <p>ПК-19.1 Способен проектировать информационную модель данных АСУП, стандартизацию документооборота и характеристик информации</p> <p>ПК-19.2 Использует системы автоматизированного проектирования при создании и совершенствовании программно-технических средств и систем автоматизации и управления</p> <p>ПК-19.3 Способен объединять информационные базы при создании интегрированной АСУП</p>	
5.	<p>Логическое моделирование логических и цифровых устройств РЭА и ЭВА. Моделирование комбинированных аналого-цифровых устройств РЭА и ЭВА.</p>	<p>ПК-6. способностью производить расчеты и проектирование отдельных блоков и устройств систем автоматизации и управления и выбирать стандартные средства автоматизации, измерительной и вычислительной техники для проектирования систем автоматизации и управления в соответствии с техническим заданием</p> <p>ПК-19. Способен организовывать работу малых групп исполнителей</p>	<p>ПК-6.1. Знает: Основные и вспомогательные материалы для изготовления изделий, способы реализации основных технологических процессов, аналитические и численные методы при разработке их математических моделей, методы стандартных испытаний по определению физико-механических свойств, технологических показателей и экологической безопасности материалов и готовых изделий, стандартные методы их проектирования, прогрессивные методы</p>	<p>Опрос, реферат, проект, презентации.</p>

			<p>эксплуатации изделий. ПК-6.2. Умеет: Осуществлять сбор и подготовку исходных данных для проектирования и расчета систем и средств автоматизации и управления, проводить вычислительные эксперименты с использованием стандартных программных средств с целью получения математических моделей процессов и объектов автоматизации и управления, технических систем</p> <p>ПК-6.3. Владеет: Навыками применения современных программных средств выполнения и редактирования изображений и чертежей и подготовки конструкторско-технологической документации при автоматизации управления в различных отраслях народного хозяйства</p> <p>ПК-19.1 Способен проектировать информационную модель данных АСУП, стандартизацию документооборота и характеристик информации</p> <p>ПК-19.2 Использует системы автоматизированного проектирования при создании и совершенствовании программно-технических средств и систем автоматизации и управления</p> <p>ПК-19.3 Способен объединять информационные базы при создании</p>	
--	--	--	--	--

			интегрированной АСУП	
6.	Проектирование информационных систем. Этапы проектирование информационных систем.	ПК-6. способностью производить расчеты и проектирование отдельных блоков и устройств систем автоматизации и управления и выбирать стандартные средства автоматизации, измерительной и вычислительной техники для проектирования систем автоматизации и управления в соответствии с техническим заданием ПК-19. Способен организовывать работу малых групп исполнителей	ПК-6.1. Знает: Основные и вспомогательные материалы для изготовления изделий, способы реализации основных технологических процессов, аналитические и численные методы при разработке их математических моделей, методы стандартных испытаний по определению физико-механических свойств, технологических показателей и экологической безопасности материалов и готовых изделий, стандартные методы их проектирования, прогрессивные методы эксплуатации изделий. ПК-6.2. Умеет: Осуществлять сбор и подготовку исходных данных для проектирования и расчета систем и средств автоматизации и управления, проводить вычислительные эксперименты с использованием стандартных программных средств с целью получения математических моделей процессов и объектов автоматизации и управления, технических систем ПК-6.3. Владеет: Навыками применения современных программных	Опрос, реферат, проект, презентации.

			<p>средств выполнения и редактирования изображений и чертежей и подготовки конструкторско-технологической документации при автоматизации управления в различных отраслях народного хозяйства</p> <p>ПК-19.1 Способен проектировать информационную модель данных АСУП, стандартизацию документооборота и характеристик информации</p> <p>ПК-19.2 Использует системы автоматизированного проектирования при создании и совершенствовании программно-технических средств и систем автоматизации и управления</p> <p>ПК-19.3 Способен объединять информационные базы при создании интегрированной АСУП</p>	
7.	<p>Алгоритмическое обеспечение управления. Выбор интеграционной платформы САПР и АСУ.</p>	<p>ПК-6. способностью производить расчеты и проектирование отдельных блоков и устройств систем автоматизации и управления и выбирать стандартные средства автоматизации, измерительной и вычислительной техники для проектирования систем автоматизации и управления в соответствии с техническим заданием</p> <p>ПК-19. Способен организовывать работу малых групп исполнителей</p>	<p>ПК-6.1. Знает: Основные и вспомогательные материалы для изготовления изделий, способы реализации основных технологических процессов, аналитические и численные методы при разработке их математических моделей, методы стандартных испытаний по определению физико-механических свойств, технологических показателей и экологической безопасности материалов и готовых изделий, стандартные методы</p>	<p>Опрос, реферат, проект, презентации.</p>

			<p>их проектирования, прогрессивные методы эксплуатации изделий.</p> <p>ПК-6.2. Умеет: Осуществлять сбор и подготовку исходных данных для проектирования и расчета систем и средств автоматизации и управления, проводить вычислительные эксперименты с использованием стандартных программных средств с целью получения математических моделей процессов и объектов автоматизации и управления, технических систем</p> <p>ПК-6.3. Владеет: Навыками применения современных программных средств выполнения и редактирования изображений и чертежей и подготовки конструкторско-технологической документации при автоматизации управления в различных отраслях народного хозяйства</p> <p>ПК-19.1 Способен проектировать информационную модель данных АСУП, стандартизацию документооборота и характеристик информации</p> <p>ПК-19.2 Использует системы автоматизированного проектирования при создании и совершенствовании программно-технических средств и систем автоматизации и управления</p> <p>ПК-19.3 Способен</p>	
--	--	--	--	--

			объединять информационные базы при создании интегрированной АСУП	
8.	Монтаж и наладка типовых средств измерений и автоматизации, схем сигнализации и управления.	ПК-6. способностью производить расчеты и проектирование отдельных блоков и устройств систем автоматизации и управления и выбирать стандартные средства автоматики, измерительной и вычислительной техники для проектирования систем автоматизации и управления в соответствии с техническим заданием ПК-19. Способен организовывать работу малых групп исполнителей	ПК-6.1. Знает: Основные и вспомогательные материалы для изготовления изделий, способы реализации основных технологических процессов, аналитические и численные методы при разработке их математических моделей, методы стандартных испытаний по определению физико-механических свойств, технологических показателей и экологической безопасности материалов и готовых изделий, стандартные методы их проектирования, прогрессивные методы эксплуатации изделий. ПК-6.2. Умеет: Осуществлять сбор и подготовку исходных данных для проектирования и расчета систем и средств автоматизации и управления, проводить вычислительные эксперименты с использованием стандартных программных средств с целью получения математических моделей процессов и объектов автоматизации и управления, технических систем ПК-6.3. Владеет: Навыками применения современных	Опрос, реферат, проект, презентации.

			<p>программных средств выполнения и редактирования изображений и чертежей и подготовки конструкторско-технологической документации при автоматизации управления в различных отраслях народного хозяйства</p> <p>ПК-19.1 Способен проектировать информационную модель данных АСУП, стандартизацию документооборота и характеристик информации</p> <p>ПК-19.2 Использует системы автоматизированного проектирования при создании и совершенствовании программно-технических средств и систем автоматизации и управления</p> <p>ПК-19.3 Способен объединять информационные базы при создании интегрированной АСУП</p>	
--	--	--	--	--

Этапы формирования компетенций в процессе освоения ОПОП прямо связаны с местом дисциплин в образовательной программе. Каждый этап формирования компетенции, характеризуется определенными знаниями, умениями и навыками и (или) опытом профессиональной деятельности, которые оцениваются в процессе текущего контроля успеваемости, промежуточной аттестации по дисциплине (практике) и в процессе итоговой аттестации.

Дисциплина «Проектирование автоматизированных систем» является промежуточным этапом комплекса дисциплин, в ходе изучения которых у студентов формируются компетенции ПК-6 и ПК-19.

Формирования компетенции ПК-6 и ПК-19 начинается с изучения дисциплины «Автоматизированные информационно-управляющие системы», «Оптимальные системы управления», «Моделирование систем управления», учебная практика: технологическая (производственно-технологическая) практика .

Итоговая оценка сформированности компетенций ПК-6 и ПК-19 определяется в период подготовки и сдачи государственного экзамена.

В процессе изучения дисциплины, компетенции также формируются поэтапно.

Основными этапами формирования ПК-6 и ПК-19 при изучении дисциплины Б1.1БВ10. «Проектирование автоматизированных систем» является последовательное изучение содержательно связанных между собой тем учебных занятий. Изучение каждой темы предполагает овладение студентами необходимыми дескрипторами (составляющими) компетенций. Для оценки уровня сформированности компетенций в процессе изучения дисциплины предусмотрено проведение текущего контроля успеваемости по темам (разделам) дисциплины и промежуточной аттестации по дисциплине – экзамен.

8.2. Контрольные задания и материалы, необходимые для оценки знаний, умений и навыков и (или) опыта деятельности, характеризующих этапы формирования компетенций в процессе освоения образовательной программы

8.2.1. Контрольные вопросы по темам (разделам) для опроса на занятиях

Тема (раздел)	Вопросы
Процесс создания САПР.	Внешнее проектирование. Внутреннее проектирование. Разработка технической документации. Создание технической системы.
Автоматизация системотехнического и схмотехнического проектирования РЭА и ЭВА.	Цели и задачи схмотехнического проектирования. Уровни этапов системотехнического и схмотехнического проектирования радиоэлектронной и вычислительной аппаратуры. Типы неисправностей. Классификация тестов и методы их синтеза. Моделирование аналоговых устройств РЭА. Логическое моделирование логических и цифровых устройств РЭА и ЭВА. Моделирование комбинированных аналого-цифровых устройств РЭА и ЭВА. Автоматизация конструкторского проектирования. Классификация задач конструкторского проектирования.
Уровни этапов системотехнического и схмотехнического проектирования радиоэлектронной и вычислительной аппаратуры.	Разновидности компоновки. Алгоритмы компоновки. Разновидности размещения. Алгоритмы размещения. Разновидности задач трассировки. Алгоритмы трассировки. Геометрическое моделирование (конструирование).
Логическое моделирование логических и цифровых устройств РЭА и ЭВА. Моделирование комбинированных аналого-цифровых устройств РЭА и ЭВА.	Аналоговые устройства РЭА и ЭВА. Логические устройства РЭА и ЭВА. Цифровые устройства РЭА и ЭВА. Моделирование аналоговых устройств РЭА. Логическое моделирование логических и цифровых устройств РЭА и ЭВА. Моделирование комбинированных аналого-цифровых устройств РЭА и ЭВА.
Проектирование информационных систем. Этапы	Основные методологии современного проектирования информационных систем. Процессы и модели жизненного цикла информационных систем.

проектирование информационных систем.	Программное обеспечение САПР. Методическое обеспечение САПР. Информационное обеспечение САПР. Аппаратное обеспечение САПР. Интеграция САПР с другими системами (CAD, CAP, CAQ, CAE). Организационное обеспечение САПР.
---------------------------------------	---

Шкала оценивания ответов на вопросы

Шкала оценивания	Критерии оценивания
«Отлично»	Обучающийся глубоко и содержательно раскрывает ответ на каждый теоретический вопрос, не допустив ошибок. Ответ носит развернутый и исчерпывающий характер.
«Хорошо»	Обучающийся в целом раскрывает теоретические вопросы, однако ответ хотя бы на один из них не носит развернутого и исчерпывающего характера.
«Удовлетворительно»	Обучающийся в целом раскрывает теоретические вопросы и допускает ряд неточностей, фрагментарно раскрывает содержание теоретических вопросов или их раскрывает содержательно, но допуская значительные неточности.
«Неудовлетворительно»	Обучающийся не знает ответов на поставленные теоретические вопросы.

8.2.2. Темы для докладов

1. Процессы и модели жизненного цикла информационных систем.
2. Каскадная (классическая, водопадная) модель жизненного цикла информационной системы.
3. Итерационная модель жизненного цикла ИС.
4. Спиральная модель жизненного цикла информационной системы.
5. Каноническое проектирование информационных систем.
6. Стадии и этапы процесса канонического проектирования ИС.
7. Типы архитектур.
8. Автоматизированные рабочие места при проектировании систем.
9. Этапы разработки ПЭА и ЭВА.

Шкала оценивания

Шкала оценивания	Критерии оценивания
«Отлично»	Обучающийся глубоко и содержательно раскрывает тему доклада, не допустив ошибок. Ответ носит развернутый и исчерпывающий характер.
«Хорошо»	Обучающийся в целом раскрывает тему доклада, однако ответ хотя бы на один из них не носит развернутого и исчерпывающего характера.

«Удовлетворительно»	Обучающийся в целом раскрывает тему доклада и допускает ряд неточностей, фрагментарно раскрывает содержание теоретических вопросов или их раскрывает содержательно, но допуская значительные неточности.
«Неудовлетворительно»	Обучающийся не владеет выбранной темой

8.2.3. Оценочные средства остаточных знаний (тест)

1. Общие характеристики процесса проектирования: [ответ]
 - 1. Этапность, плановость, коллективность, управляемость, документирование, связь с заказчиком;
 - 2. Творческий подход, инициативность;
 - 3. Демократичность принятия решений;
 - 4. Спонтанное развитие.
2. Определяющий фактор структуры информации и логики ИС:
 - 1. Общефилософский подход;
 - 2. Входные и выходные формы;
 - 3. Скорость разработки проекта;
 - 4. Опыт разработчиков.
3. Исходные данные для проектирования: [ответ]
 - 1. Зарботная плата разработчиков проекта;
 - 2. Квалификация разработчиков проекта;
 - 3. Входные и выходные формы, эффективность работы, надёжность, защита данных, техническая оснащённость и т.п.;
 - 4. Аналогичный продукт/проект другой фирмы.
4. Чем отличается программа от программного продукта той же функциональности?
 - 1. Отлаженностью, качественным интерфейсом;
 - 2. Скоростью работы;
 - 3. Стоимостью;
 - 4. Качеством, отгестированностью, документацией, процедурой приёмки, сопровождением
5. Чем определяется качество программного продукта?
 - 1. Ориентация на стандарты, хорошо организованное сопровождение, проектная документация, и пр.;
 - 2. Гениальная идея;
 - 3. Самоотверженный труд;
 - 4. Скорость подготовки проекта.
6. Что занимает большую часть работы над проектом?
 - 1. Написание программ;
 - 2. Анализ и планирование;
 - 3. Тестирование;
 - 4. Системное тестирование.
7. Функции проектной документации –
 - 1. Повышение авторитета фирмы;
 - 2. Формальное соответствие стандартам;
 - 3. Повышение общности и абстрактности программного продукта;
 - 4. Связь с отделом тестирования, планирование, основания для принятия решений, основа развития продукта.
8. Сопровождение программного продукта это
 - 1. Сервисное обслуживание пользователей, купивших программу (консультации по использованию, обучение, рассылки нововведений и релизов, пропаганда знаний использования и т.п.);

- 2. Исправление ошибок;
 - 3. Доработка функциональности;
 - 4. Гарантийное обязательство.
9. Внедрение системы – это = [ответ]
- 1. Инсталляция на ЭВМ пользователя;
 - 2. Квалифицированная помощь пользователю в запуске и освоении системы, устранение неучтённых особенностей («мелочей»), повышение уровня доверия к системе;
 - 3. Определение особенностей автоматизации объекта;
 - 4. Бюрократическая рутинная процедура завершения проекта.
10. Какие компоненты информационного комплекса подлежат защите? (далее , видимо , список правильных ответов):
- 1) оборудование;
 - 2) средства хранения данных;
 - 3) каналы связи,
11. Какие существуют категории защиты информации? (далее , видимо , список правильных ответов)
- 1) физическая защита от разрушения;
 - 2) логическая защита (ссылочная целостность и пр.);
 - 3) защита от перехвата;
 - 4) защита от несанкционированного доступа;
 - 5) защита от неправильных действий оператора.
12. Методы обеспечения физической защиты
- 1) защита от сбоев питания;
 - 2) защита от выхода из строя оборудования (дублирование и резервирование);
 - 3) архивация и резервное копирование данных;
 - 4) применение RAID-массивов;
 - 5) журнализация;
 - 6) административные и дисциплинарные меры (график работы, ограничение доступа к оборудованию, штрафы и т.п.),
13. Методы защиты от перехвата и несанкционированного доступа
1. криптозащита (шифрование);
 2. электронно-цифровая подпись;
 3. использование защищённых протоколов передачи данных (SSL);
 4. формирование защищённых каналов передачи (туннелирование);
 5. персональная идентификация пользователей, желательно единая в рамках всей системы;
 6. использование дополнительных средств идентификации (штрих-код, магнитные и proximity-карты(link is external));
 7. категоризация пользователей;
 8. протоколирование действий пользователей;
 9. ограничение и протоколирование условий доступа (HID, MAC, IP, время получения доступа);
 10. хранение истории изменений свойств объектов;
 11. настройка интерфейса в зависимости от прав пользователя или группы
14. Что служит основой для формирования требований к ТЗ (техническому заданию)? [ответ]
- 1) входные и выходные формы;
 - 2) вид деятельности оператора;
 - 3) способ и интенсивность работы со средствами ввода;
 - 4) способ получения и восприятия информации;
 - 5) ограничения безопасности;

- 6) защита от «дурака»;
 - 7) понятие эффективности;
 - 8) понятие оптимальности;
 - 9) сведения о квалификации операторов.
15. Какие существуют концептуальные подходы к проектированию? [ответ]
- 1) Нисходящее проектирование;
 - 2) Восходящее проектирование;
 - 3) Низ-восходящее проектирование;
 - 4) Экстремальное проектирование (программирование).
16. Преимущества нисходящего проектирования
- 1) очень удобное документирование;
 - 2) высокая надёжность;
 - 3) управляемость процессом проектирования;
 - 4) лёгкость создания тестов.
17. Недостатки нисходящего проектирования;
- 1) многие из реальных проблем не иерархические;
 - 2) слишком строгая формализация может замедлить процесс разработки;
 - 3) обилие тестов.
18. Когда следует использовать нисходящее проектирование?
- 1. Всегда;
 - 2. Когда задачи имеют ясно выраженный иерархический характер;
 - 3. Когда требует заказчик;
 - 4. Когда задача плохо формализована.
19. В чем заключается суть метода восходящего проектирования? [ответ]
Суть метода – построение системы путем обобщения из готовых понятий
20. Когда может быть использовано восходящее проектирование?
Восходящее проектирование может быть использовано, когда слабо определена конечная цель или по природе задачи результат должен получиться как итог реализации некоторых заранее известных и определенных задач
21. Принципы экстремального программирования [ответ]
- 1) планирование;
 - 2) деление на простые составляющие;
 - 3) постоянное совершенствование кода;
 - 4) тестирование;
 - 5) постоянное взаимодействие с заказчиком;
 - 6) программирование в парах;
 - 7) единый стандарт кодирования
22. Перечислить исходные данные для проектирования. [ответ]
- 1) входные и выходные данные;
 - 2) эксплуатационные требования; (сюда же входят требования к надёжности)
 - 3) стоимостные характеристики;
 - 4) технические средства;
 - 5) переносимость;
 - 6) распределённость;
 - 7) потоки данных;
 - 8) открытость;
 - 9) архитектура;
 - 10) перспективы.
23. Перечислить эксплуатационные требования
- 1) эффективность;

- 2) надежность;
- 3) скорость;
- 4) защита данных.

25. Что включает понятие "встраиваемость"? [ответ]

- 1) нетребовательность к настройке;
- 2) незаметность для приложений;
- 3) минимизация потребления ресурсов;
- 4) контроль занимаемой памяти.

25. Дать определение среды проектирования.

Среда проектирования представляет собой совокупность различных внешних и внутренних по отношению к коллективу разработчиков факторов, непосредственно определяющих стиль, технологию, качество и сроки выполнения проекта

26. Внутренние факторы среды проектирования

- 1) оборудование;
- 2) программное обеспечение;
- 3) квалификация персонала;
- 4) объем «наработок»;
- 5) правила и традиции;
- 6) стратегия руководства.

27. Внешние факторы среды проектирования.

- 1) социально-экономическая ситуация;
- 2) целевая установка заказчика;
- 3) ясность понимания задачи заказчиком;
- 4) четкость формулировки задачи заказчиком;
- 5) правила, традиции заказчика.

28. Этапы проекта и проектная документация.

- 1) Quick-проект;
- 2) план работ по ТЗ;
- 3) ТЗ;
- 4) договор на выполнение работ;
- 5) план работ по проекту;
- 6) программа-методика испытаний;
- 7) собственно проект;
- 8) работы по проекту;
- 9) контрольное тестирование;
- 10) акт приемки;
- 11) внедрение;
- 12) сопровождение.

29. Объекты, участвующие в процессе управления.

- 1) управляющая система;
- 2) управляемая система;
- 3) внешняя среда.

30. Идея управления.

- 1) задача управления: обеспечить соответствие поведения системы заранее установленной целевой функции;
- 2) в частном случае целевая функция может быть задана как набор критериев;
- 3) с целью обеспечения выполнения целевой функции на управляемый объект оказываются определенные воздействия.

31. Общие принципы управления.

- 1) управление всегда имеет цель;
- 2) управление возможно только тогда, когда есть неопределенность.

32. Виды ресурсов, учитываемые при планировании.

- 1) структура;
- 2) кадровый потенциал;
- 3) средства производства;
- 4) финансы.

33. Виды планов.

- 1) стратегический;
- 2) тактический;
- 3) оперативный.

% верных решений (ответов)	Шкала оценивания
85 - 100	отлично
70 - 84	хорошо
50- 69	удовлетворительно
0 - 49	неудовлетворительно

8.2.4 Индивидуальные задания

1 Разработка новых АСУ технологическими процессами (в разных областях).

2 Модернизация действующих систем автоматизации и АСУТП.

3 Комплексная автоматизация технологических процессов и производств.

4 Повышение эффективности управления технологическими процессами и производствами.

5 Научно-исследовательские и проектно-конструкторские разработки по заданию промышленности.

6 Разработка модели платы в ПО EAGLE (по вариантам).

6 Разработка ИС ТП (по вариантам)

Шкала оценивания

Шкала оценивания	Критерии оценивания
«Отлично»	обучающийся ясно изложил условие задачи, решение обосновал
«Хорошо»	обучающийся ясно изложил условие задачи, но в обосновании решения имеются сомнения;
«Удовлетворительно»	обучающийся изложил решение задачи, но обосновал его формулировками обыденного мышления;
«Неудовлетворительно»	обучающийся не уяснил условие задачи, решение не обосновал либо не сдал работу на проверку (в случае проведения решения задач в письменной форме).

Типовые темы рефератов

1. Основные модули САПР и возможности их применения.
2. Система стабилизации положения электромеханической подвижной

- тележки.
3. Программное обеспечение САПР.
 4. Автоматическая система стабилизация климата в замкнутом пространстве.
 5. Моделирование технологических процессов в машиностроении.
 6. Промышленные контроллеры.
 7. Интегрированные системы проектирования и управления.
 8. Системы автоматизированного проектирования объектов транспорта и хранения нефти и газа.
 9. Управление жизненным циклом продукции.
 10. Процедура проектирования систем отопления и теплоснабжения.

Шкала оценивания

Шкала оценивания	Критерии оценивания
«Отлично»	Обучающийся глубоко и содержательно раскрывает тему самостоятельной работы, не допустив ошибок. Ответ носит развернутый и исчерпывающий характер.
«Хорошо»	Обучающийся в целом раскрывает тему самостоятельной работы, однако ответ хотя бы на один из них не носит развернутого и исчерпывающего характера.
«Удовлетворительно»	Обучающийся в целом раскрывает тему самостоятельной работы и допускает ряд неточностей, фрагментарно раскрывает содержание теоретических вопросов или их раскрывает содержательно, но допуская значительные неточности.
«Неудовлетворительно»	Обучающийся не владеет выбранной темой самостоятельной работы

8.2.4.

Индивидуальные задания для выполнения расчетно-графической работы, курсовой работы (проекта)

Примерные темы КП по дисциплине

Проектирование автоматизированных систем (по первой части)

1. Проектирование печатной платы устройства в Eagle Cad по вариантам:
ИНДИВИДУАЛЬНЫЕ ЗАДАНИЯ Согласно методическому пособию, в графическом редакторе EAGLE разработать печатную плату, провести компоновку, трассировку, тестирование и вывести техническую документацию по проекту (варианты представлены ниже).

Усилитель антенны

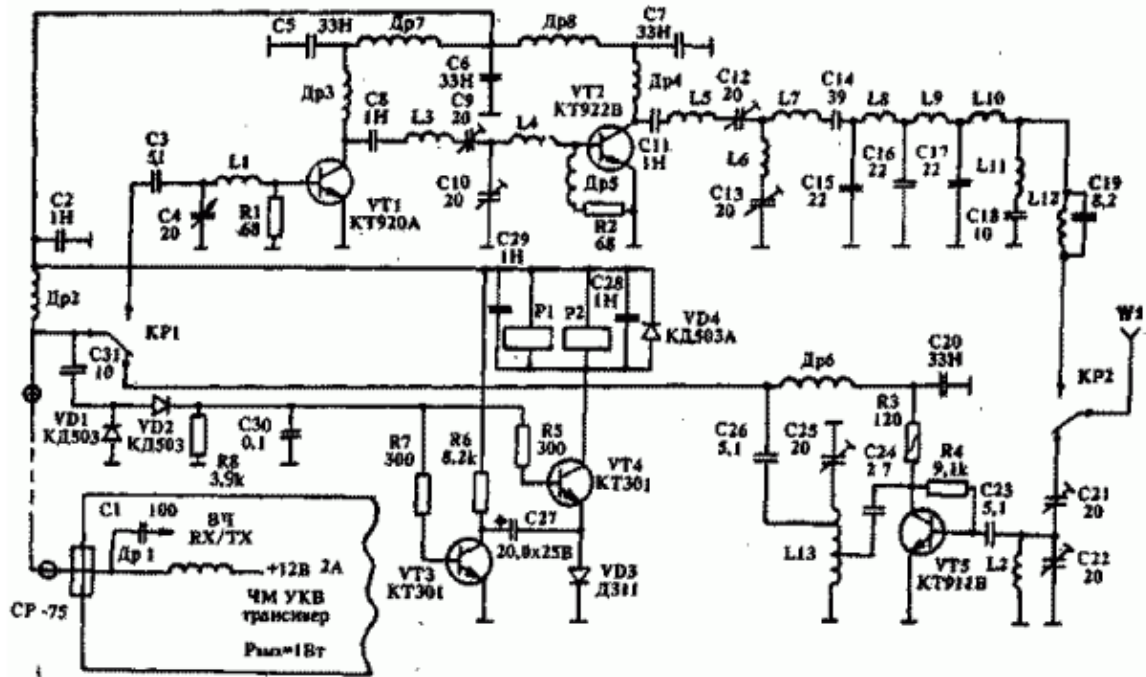


Схема сети

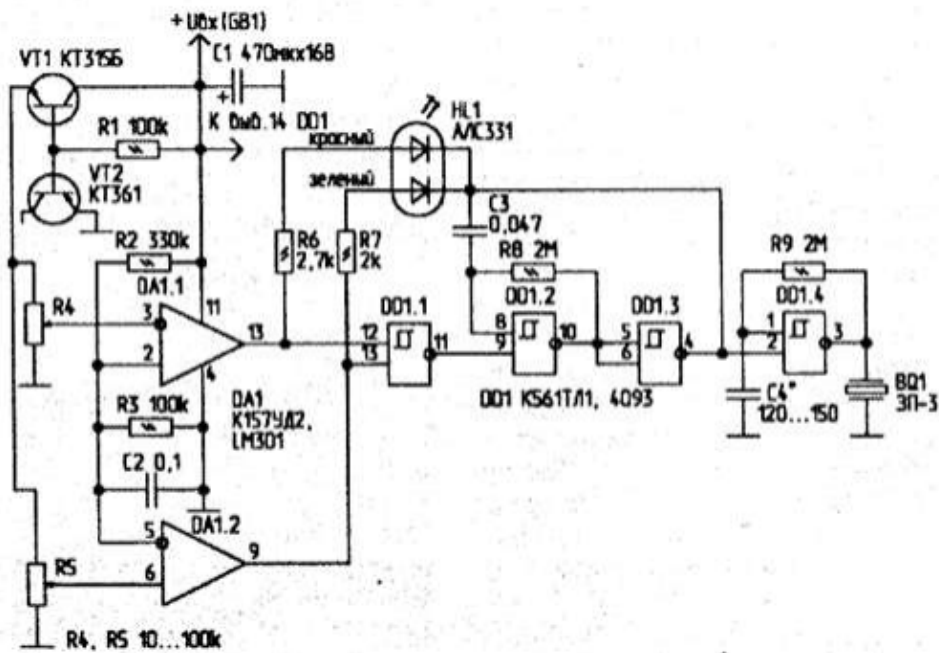


Схема микросборки 04УН040

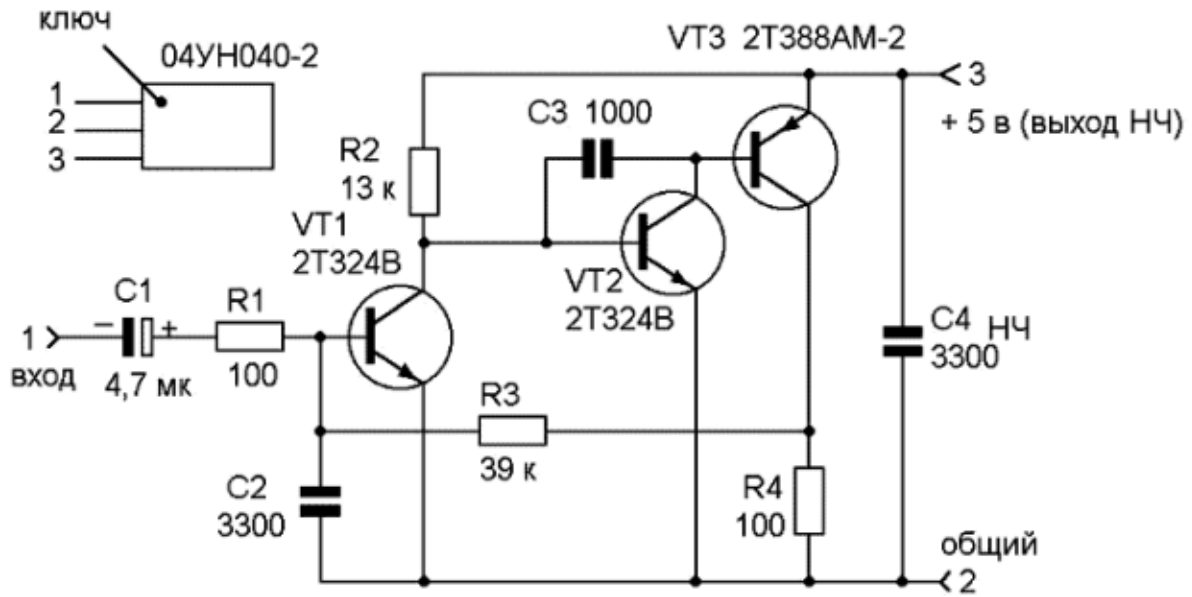
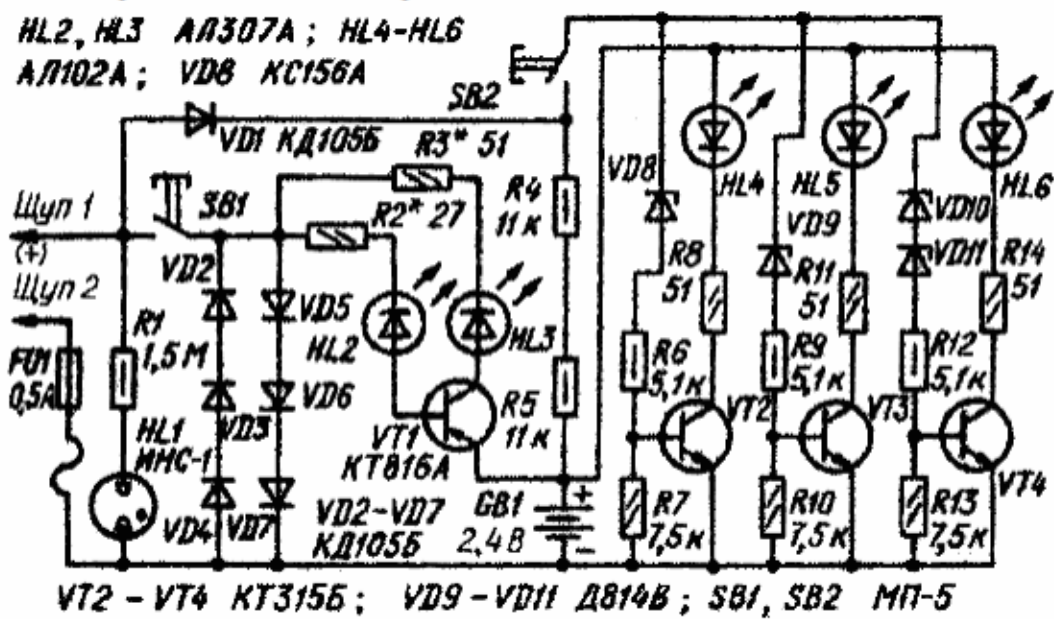


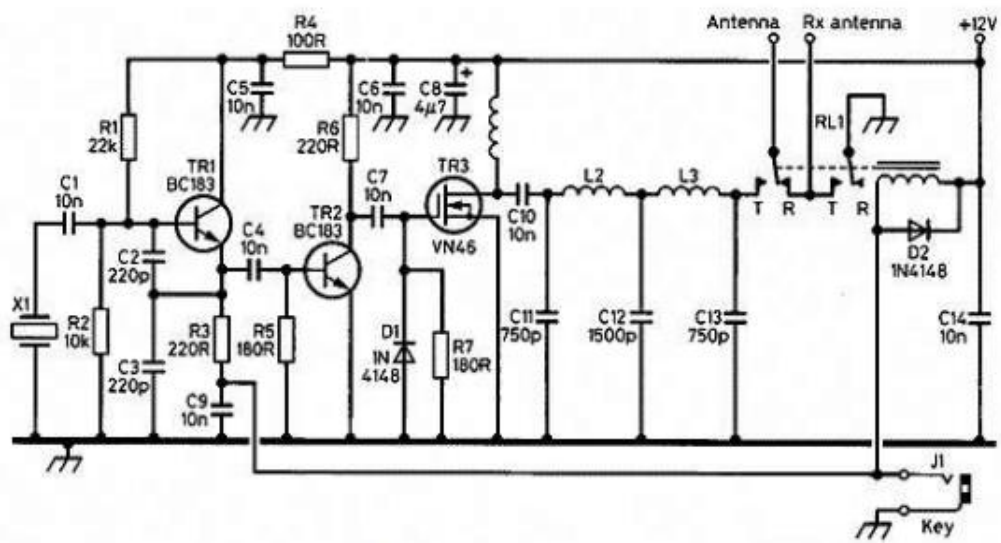
Схема пробника индикатора

HL2, HL3 АЛ307А; HL4-HL6
АЛ102А; VD8 КС156А

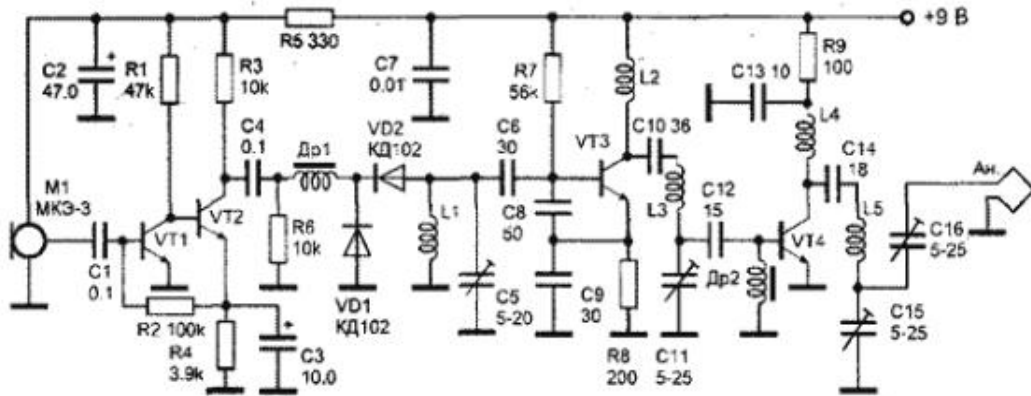


VT2 - VT4 KT315Б; VD9 - VD11 Д814В; SB1, SB2 МП-5

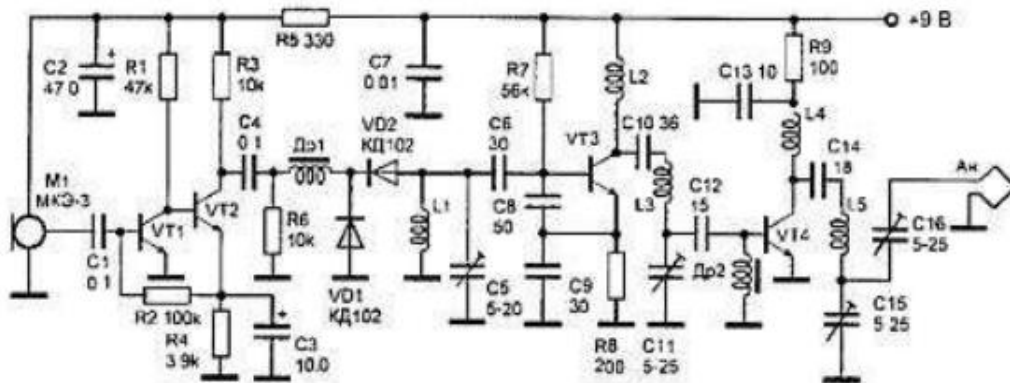
Радиопередатчик



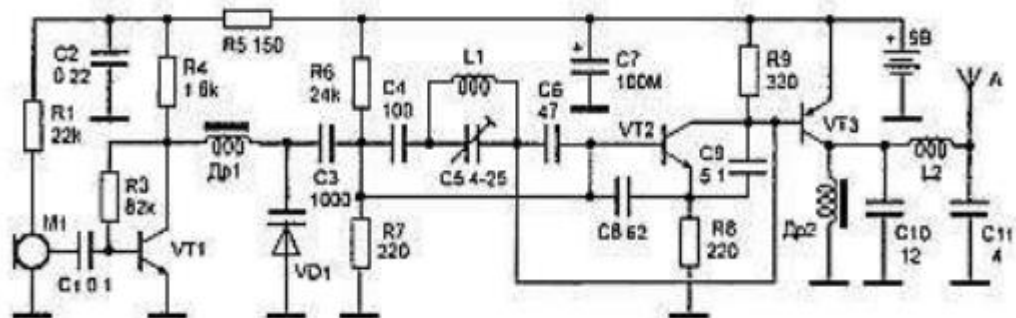
Радиопередатчик с рамочной антенной



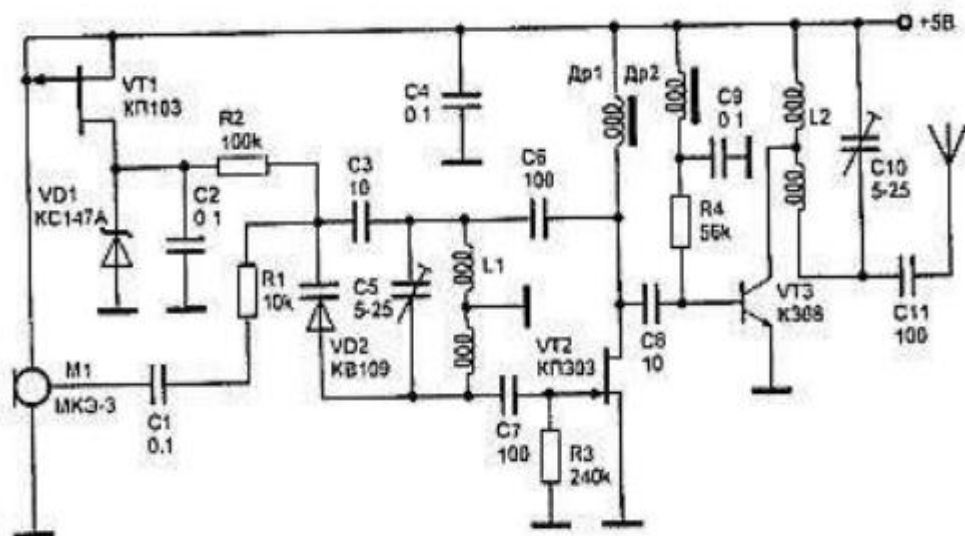
Радиопередатчик



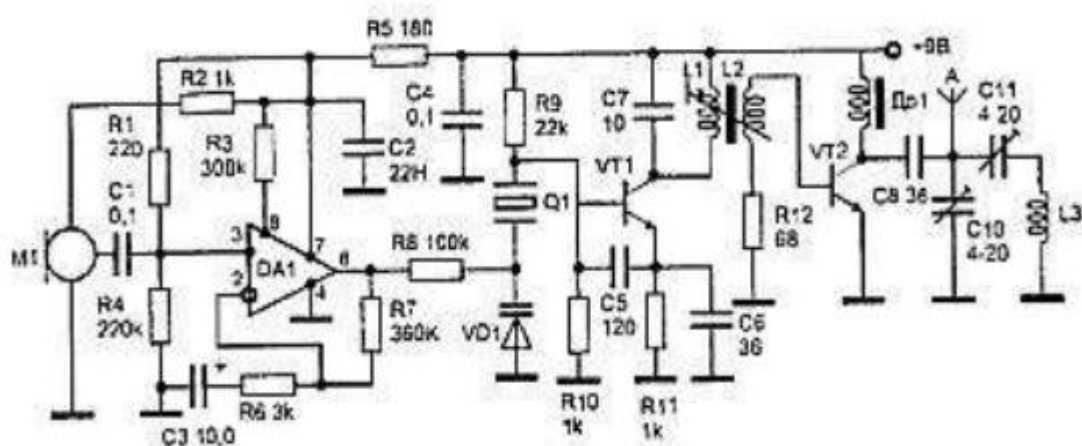
Радиопередатчик с широкополосной частотной модуляцией



Радиопередатчик УКВ ЧМ диапазона



Радиопередатчик, частота задающего генератора которого стабилизирована кварцевым резонатором



Проектирование автоматизированных систем в Ramus Educational (по второй части) по темам: Помимо указанных направлений, тема курсового проекта может быть предложена на согласование с преподавателем и самим студентом-проектировщиком.

1. Автоматизация учета и оптимизации материальных запасов комбината
2. строительных материалов.
3. Автоматизация учета повременно-премиальной оплаты труда.
4. Автоматизация учета расчетов за проживание в общежитии.
5. Автоматизация учета услуг автотранспортного предприятия.
6. Автоматизированная система поддержки услуг сервисного центра по ремонту вычислительной и оргтехники.
7. Автоматизированная система учета ценных бумаг на предприятии.
8. Автоматизированная система учета поступления и реализации товарной
9. продукции.
10. Автоматизированная система учета услуг химчистки.
11. АРМ сотрудника кредитного отдела банка
12. Информационная система складского учета продукции.
13. Информационная система управления материальными запасами предприятия.
14. Информационная система учета закупок товаров у населения в потребительском обществе.
15. Информационная система учета поступления и реализации товаров в
- розничной
16. торговле.
17. Информационная система учета услуг ателье мод.
18. Информационная система учета услуг пункта проката.
19. Подсистема взаиморасчетов по товарам, поступающим в магазин
20. Подсистема учета внутреннего перемещения материалов.

8.2.5. ОЦЕНОЧНЫЕ СРЕДСТВА ПРОМЕЖУТОЧНОГО КОНТРОЛЯ

Вопросы (задания) для экзамена:

1. Аппаратное обеспечение САПР.
2. Математическое обеспечение САПР.
3. Техническое обеспечение САПР.
4. Информационное обеспечение САПР.
5. Программное обеспечение САПР.
6. Лингвистическое обеспечение САПР.
7. Методическое обеспечение САПР.
8. Определите понятие «проектирование».
9. Дайте определение интегрированной САПР, приведите примеры.

10. Приведите основные вид классификации САПР и поясните, какие цели они преследуют.
11. Опишите основные принципы создания САПР.
12. В чем заключается процесс разработки конструкции изделия?
13. Дайте определение о лингвистическом обеспечении.
14. Какие функции выполняют языки программирования?
15. Что входит в описание объекта, задачи и директив проектирования?
16. Для чего служат языки моделирования?
17. Поясните системотехнического этапа проектирования.
18. Поясните схемотехнического этапа проектирования.
19. Поясните конструкторского этапа проектирования.
20. Какие виды неисправностей Вы знаете?
21. Дайте классификацию тестов.
22. Перечислите основные методы синтеза тестов.
23. Перечислите основные задачи схемотехнического моделирования аналоговых устройств РЭА.
24. Перечислите основные задачи схемотехнического моделирования логических и цифровых устройств РЭА.
25. Перечислите основные задачи комбинированного моделирования аналоговых устройств РЭА.
26. Перечислите задачи конструкторского проектирования РЭА и ЭВА.
27. Перечислите два вида компоновки РЭА и ЭВА.
28. Перечислите алгоритмы компоновки РЭА и ЭВА.
29. Сформулируйте постановку задачи размещения модулей ЭВА.
30. Приведите классификацию алгоритмов трассировки.
31. Опишите принцип работы волнового алгоритма.
32. Опишите принцип работы двухлучевого алгоритма.
33. Опишите принцип работы канального алгоритма.
34. Технология автоматизированного проектирования (CAD-системы).
35. Технология автоматизированного производства (CAM- системы).
36. Технология сквозного проектирования (CAE/CAD/CAM).
37. Что входит в техническое задание на проектирование?
38. Цель создания САПР?
39. Стадии создания САПР.
40. Процесс создания САПР.

8.3. Методические материалы, определяющие процедуры оценивания знаний, умений, навыков и (или) опыта деятельности, характеризующих этапы формирования компетенций

Основной целью проведения промежуточной аттестации является определение степени достижения целей по учебной дисциплине или ее разделам. Осуществляется это проверкой и оценкой уровня теоретической знаний, полученных обучающимися, умения применять их в решении

практических задач, степени овладения обучающимися практическими навыками и умениями в объеме требований рабочей программы по дисциплине, а также их умение самостоятельно работать с учебной литературой.

Организация проведения промежуточной аттестации регламентирована «Положением об организации образовательного процесса в федеральном государственном автономном образовательном учреждении «Московский политехнический университет»

8.3.1. Показатели оценивания компетенций на различных этапах их формирования, достижение обучающимися планируемых результатов обучения по дисциплине

Код и наименование компетенции ПК-6. способностью производить расчеты и проектирование отдельных блоков и устройств систем автоматизации и управления и выбирать стандартные средства автоматики, измерительной и вычислительной техники для проектирования систем автоматизации и управления в соответствии с техническим заданием				
Этап (уровень)	Критерии оценивания			
	неудовлетворительно	удовлетворительно	хорошо	отлично
знать	Обучающийся демонстрирует полное отсутствие или недостаточное соответствие следующих знаний: Основные и вспомогательные материалы для изготовления изделий, способы реализации основных технологических процессов, аналитические и численные методы при разработке их математических моделей, методы стандартных испытаний по определению физико-механических свойств, технологических показателей и экологической безопасности материалов и готовых изделий, стандартные методы их проектирования,	Обучающийся демонстрирует неполное соответствие следующих знаний: Основные и вспомогательные материалы для изготовления изделий, способы реализации основных технологических процессов, аналитические и численные методы при разработке их математических моделей, методы стандартных испытаний по определению физико-механических свойств, технологических показателей и экологической безопасности материалов и готовых изделий, стандартные методы их проектирования, прогрессивные	Обучающийся демонстрирует частичное соответствие следующих знаний: Основные и вспомогательные материалы для изготовления изделий, способы реализации основных технологических процессов, аналитические и численные методы при разработке их математических моделей, методы стандартных испытаний по определению физико-механических свойств, технологических показателей и экологической безопасности материалов и готовых изделий, стандартные методы их проектирования,	Обучающийся демонстрирует полное соответствие следующих знаний: Основные и вспомогательные материалы для изготовления изделий, способы реализации основных технологических процессов, аналитические и численные методы при разработке их математических моделей, методы стандартных испытаний по определению физико-механических свойств, технологических показателей и экологической безопасности материалов и готовых изделий, стандартные методы их проектирования, прогрессивные

	прогрессивные методы эксплуатации изделий	методы эксплуатации изделий	прогрессивные методы эксплуатации изделий.	методы эксплуатации изделий
уметь	Обучающийся не умеет или в недостаточной степени умеет: Осуществлять сбор и подготовку исходных данных для проектирования и расчета систем и средств автоматизации и управления, проводить вычислительные эксперименты с использованием стандартных программных средств с целью получения математических моделей процессов и объектов автоматизации и управления, технических систем .	Обучающийся демонстрирует неполное соответствие следующих умений производить: Осуществлять сбор и подготовку исходных данных для проектирования и расчета систем и средств автоматизации и управления, проводить вычислительные эксперименты с использованием стандартных программных средств с целью получения математических моделей процессов и объектов автоматизации и управления, технических систем.	Обучающийся демонстрирует частичное соответствие следующих умений: Осуществлять сбор и подготовку исходных данных для проектирования и расчета систем и средств автоматизации и управления, проводить вычислительные эксперименты с использованием стандартных программных средств с целью получения математических моделей процессов и объектов автоматизации и управления, технических систем.	Обучающийся демонстрирует полное соответствие следующих умений: Осуществлять сбор и подготовку исходных данных для проектирования и расчета систем и средств автоматизации и управления, проводить вычислительные эксперименты с использованием стандартных программных средств с целью получения математических моделей процессов и объектов автоматизации и управления, технических систем.
владеть	Обучающийся не владеет или в недостаточной степени владеет: Навыками применения современных программных средств выполнения и редактирования изображений и чертежей и подготовки конструкторско-технологической документации при автоматизации управления в различных отраслях народного хозяйства.	Обучающийся владеет в неполном и проявляет недостаточность владения: Навыками применения современных программных средств выполнения и редактирования изображений и чертежей и подготовки конструкторско-технологической документации при автоматизации управления в различных отраслях народного хозяйства.	Обучающимся допускаются незначительные ошибки, неточности, затруднения, частично владеет Навыками применения современных программных средств выполнения и редактирования изображений и чертежей и подготовки конструкторско-технологической документации при автоматизации управления в различных отраслях народного хозяйства	Обучающийся свободно применяет полученные навыки, в полном объеме владеет: Навыками применения современных программных средств выполнения и редактирования изображений и чертежей и подготовки конструкторско-технологической документации при автоматизации управления в различных отраслях народного хозяйства
Код и наименование компетенции ПК-19. Способен организовывать работу малых групп исполнителей				

Этап (уровень)	Критерии оценивания			
	неудовлетворительно	удовлетворительно	хорошо	отлично
знать	Обучающийся демонстрирует полное отсутствие или недостаточное соответствие следующих знаний: Принципы организации и архитектуру автоматических и автоматизированных систем контроля и управления для объектов и процессов в различных отраслях народного хозяйства	Обучающийся демонстрирует неполное соответствие следующих знаний: Принципы организации и архитектуру автоматических и автоматизированных систем контроля и управления для объектов и процессов в различных отраслях народного хозяйства.	Обучающийся демонстрирует частичное соответствие следующих знаний: Принципы организации и архитектуру автоматических и автоматизированных систем контроля и управления для объектов и процессов в различных отраслях народного хозяйства	Обучающийся демонстрирует полное соответствие следующих знаний: Принципы организации и архитектуру автоматических и автоматизированных систем контроля и управления для объектов и процессов в различных отраслях народного хозяйства.
уметь	Обучающийся не умеет или в недостаточной степени умеет: Использовать системы автоматизированного проектирования при создании и совершенствовании программно-технических средств и систем автоматизации и управления, разрабатывать алгоритмическое и программное обеспечение систем автоматизации и управления объектами различной физической природы.	Обучающийся демонстрирует неполное соответствие следующих умений производить: Использовать системы автоматизированного проектирования при создании и совершенствовании программно-технических средств и систем автоматизации и управления, разрабатывать алгоритмическое и программное обеспечение систем автоматизации и управления объектами различной физической природы.	Обучающийся демонстрирует частичное соответствие следующих умений: Использовать системы автоматизированного проектирования при создании и совершенствовании программно-технических средств и систем автоматизации и управления, разрабатывать алгоритмическое и программное обеспечение систем автоматизации и управления объектами различной физической природы.	Обучающийся демонстрирует полное соответствие следующих умений: Использовать системы автоматизированного проектирования при создании и совершенствовании программно-технических средств и систем автоматизации и управления, разрабатывать алгоритмическое и программное обеспечение систем автоматизации и управления объектами различной физической природы.
владеть	Обучающийся не владеет или в недостаточной степени владеет: Проводить оценку уровня брака продукции, анализировать причины его появления, разрабатывать мероприятия по его предупреждению и устранению, по	Обучающийся владеет в неполном и проявляет недостаточность владения: Проводить оценку уровня брака продукции, анализировать причины его появления, разрабатывать мероприятия по его предупреждению и	Обучающимся допускаются незначительные ошибки, неточности, затруднения, частично владеет Проводить оценку уровня брака продукции, анализировать причины его	Обучающийся свободно применяет полученные навыки, в полном объеме владеет: Проводить оценку уровня брака продукции, анализировать причины его появления, разрабатывать мероприятия по его

	совершенствованию продукции, технологических процессов, средств автоматизации и управления процессами.	устранению, по совершенствованию продукции, технологических процессов, средств автоматизации и управления процессами.	появления, разрабатывать мероприятия по его предупреждению и устранению, по совершенствованию продукции, технологических процессов, средств автоматизации и управления процессами.	предупреждению и устранению, по совершенствованию продукции, технологических процессов, средств автоматизации и управления процессами.
--	--	---	--	--

8.3.2. Методика оценивания результатов промежуточной аттестации

Показателями оценивания компетенций на этапе промежуточной аттестации по дисциплине «Проектирование автоматизированных систем» являются результаты обучения по дисциплине.

Оценочный лист результатов обучения по дисциплине

Код компетенции	Знания	Умения	Навыки	Уровень сформированности компетенции на данном этапе / оценка
ПК-6. способностью производить расчеты и проектирование отдельных блоков и устройств систем автоматизации и управления и выбирать стандартные средства автоматики, измерительной и вычислительной техники для проектирования систем автоматизации и управления в соответствии с техническим заданием	Основные и вспомогательные материалы для изготовления изделий, способы реализации основных технологических процессов, аналитические и численные методы при разработке их математических моделей, методы стандартных испытаний по определению физико-механических свойств, технологических показателей и экологической безопасности материалов и готовых изделий, стандартные методы их проектирования, прогрессивные методы эксплуатации изделий	Осуществлять сбор и подготовку исходных данных для проектирования и расчета систем и средств автоматизации и управления, проводить вычислительные эксперименты с использованием стандартных программных средств с целью получения математических моделей процессов и объектов автоматизации и управления, технических систем	Навыками применения современных программных средств выполнения и редактирования изображений и чертежей и подготовки конструкторско-технологической документации при автоматизации управления в различных отраслях народного хозяйства	
ПК-19. Способен организовывать работу малых групп	Принципы организации и архитектуру автоматических и	Использовать системы автоматизированного	Проводить оценку уровня брака продукции, анализировать	

исполнителей	автоматизированны х систем контроля и управления для объектов и процессов в различных отраслях народного хозяйства.	проектирования при создании и совершенствовании программно- технических средств и систем автоматизации и управления, разрабатывать алгоритмическое и программное обеспечение систем автоматизации и управления объектами различной физической природы.	причины его появления, разрабатывать мероприятия по его предупреждению и устранению, по совершенствованию продукции, технологических процессов, средств автоматизации и управления процессами.	
Оценка по дисциплине (среднее арифметическое)				

Оценка по дисциплине зависит от уровня сформированности компетенций, закрепленных за дисциплиной и представляет собой среднее арифметическое от выставленных оценок по отдельным результатам обучения (знания, умения, навыки).

Оценка «зачтено» выставляется, если среднее арифметическое находится в интервале от 2,4 до 5,0. Оценка «не зачтено» выставляется, если среднее арифметическое находится в интервале от 0 до 2,4.

Промежуточная аттестация обучающихся в форме зачет проводится по результатам выполнения всех видов учебной работы, предусмотренных учебным планом по дисциплине «Проектирование автоматизированных систем», при этом учитываются результаты текущего контроля успеваемости в течение семестра. Оценка степени достижения обучающимися планируемых результатов обучения по дисциплине проводится преподавателем, ведущим занятия по дисциплине методом экспертной оценки. По итогам промежуточной аттестации по дисциплине выставляется оценка «зачтено», или «не зачтено».

Шкала оценивания	Описание
Зачтено	Выполнены все виды учебной работы, предусмотренные учебным планом. Студент демонстрирует соответствие знаний, умений, навыков приведенным в таблицах показателей, оперирует приобретенными знаниями, умениями, навыками, применяет их в ситуациях повышенной сложности. При этом могут быть допущены незначительные ошибки, неточности, затруднения при аналитических операциях, переносе знаний и умений на новые, нестандартные ситуации.
Не зачтено	Не выполнен один или более видов учебной работы, предусмотренных учебным планом. Студент демонстрирует неполное соответствие знаний, умений, навыков по этапам (уровням) сформированности компетенций, допускаются значительные

ошибки, проявляется отсутствие знаний, умений, навыков по ряду показателей, студент испытывает значительные затруднения при оперировании знаниями и умениями при их переносе на новые ситуации.

Оценочный лист результатов обучения по дисциплине

Код компетенции	Знания	Умения	Навыки	Уровень сформированности компетенции на данном этапе / оценка
ПК-6. готовностью применять современные средства выполнения и редактирования изображений и чертежей и подготовки конструкторской технологической документации	Основные и вспомогательные материалы для изготовления изделий, способы реализации основных технологических процессов, аналитические и численные методы при разработке их математических моделей, методы стандартных испытаний по определению физико-механических свойств, технологических показателей и экологической безопасности материалов и готовых изделий, стандартные методы их проектирования, прогрессивные методы эксплуатации изделий	Осуществлять сбор и подготовку исходных данных для проектирования и расчета систем и средств автоматизации и управления, проводить вычислительные эксперименты с использованием стандартных программных средств с целью получения математических моделей процессов и объектов автоматизации и управления, технических систем	Навыками применения современных программных средств выполнения и редактирования изображений и чертежей и подготовки конструкторско-технологической документации при автоматизации управления в различных отраслях народного хозяйства	
ПК-19. способностью производить расчеты и проектирование отдельных блоков и устройств систем автоматизации и управления и выбирать стандартные средства автоматики, измерительной и вычислительной техники	Принципы организации и архитектуру автоматических и автоматизированных систем контроля и управления для объектов и процессов в различных отраслях народного хозяйства.	Использовать системы автоматизированного проектирования при создании и совершенствовании программно-технических средств и систем автоматизации и управления, разрабатывать алгоритмическое и программное обеспечение систем автоматизации и управления	Проводить оценку уровня брака продукции, анализировать причины его появления, разрабатывать мероприятия по его предупреждению и устранению, по совершенствованию продукции, технологических процессов, средств автоматизации и управления процессами.	

для проектирования систем автоматизации и управления в соответствии с техническим заданием		объектами различной физической природы.		
Оценка по дисциплине (среднее арифметическое)				

Оценка по дисциплине зависит от уровня сформированности компетенций, закрепленных за дисциплиной и представляет собой среднее арифметическое от выставленных оценок по отдельным результатам обучения (знания, умения, навыки).

Оценка «отлично» выставляется, если среднее арифметическое находится в интервале от 4,5 до 5,0.

Оценка «хорошо» выставляется, если среднее арифметическое находится в интервале от 3,5 до 4,4.

Оценка «удовлетворительно» выставляется, если среднее арифметическое находится в интервале от 2,5 до 3,4.

Оценка «неудовлетворительно» выставляется, если среднее арифметическое находится в интервале от 0 до 2,4.

Промежуточная аттестация обучающихся в форме экзамена проводится по результатам выполнения всех видов учебной работы, предусмотренных учебным планом по дисциплине ««Проектирование автоматизированных систем»», при этом учитываются результаты текущего контроля успеваемости в течение семестра. Оценка степени достижения обучающимися планируемых результатов обучения по дисциплине проводится преподавателем, ведущим занятия по дисциплине методом экспертной оценки. По итогам промежуточной аттестации по дисциплине выставляется оценка «отлично», «хорошо», «удовлетворительно» или «неудовлетворительно».

Шкала оценивания	Описание
Отлично	Выполнены все виды учебной работы, предусмотренные учебным планом. Студент демонстрирует соответствие знаний, умений, навыков приведенным в таблицах показателей, оперирует приобретенными знаниями, умениями, навыками, применяет их в ситуациях повышенной сложности. При этом могут быть допущены незначительные ошибки, неточности, затруднения при аналитических операциях, переносе знаний и умений на новые, нестандартные ситуации.
Хорошо	Выполнены все виды учебной работы, предусмотренные учебным планом. Студент демонстрирует неполное, правильное соответствие знаний, умений, навыков приведенным в таблицах показателей, либо если при этом были допущены 2-3 несущественные ошибки.

Удовлетворительно	Выполнены все виды учебной работы, предусмотренные учебным планом. Студент демонстрирует соответствие знаний, в котором освещена основная, наиболее важная часть материала, но при этом допущена одна значительная ошибка или неточность.
Неудовлетворительно	Не выполнен один или более видов учебной работы, предусмотренных учебным планом. Студент демонстрирует неполное соответствие знаний, умений, навыков приведенным в таблицах показателей, допускаются значительные ошибки, проявляется отсутствие знаний, умений, навыков по ряду показателей, студент испытывает значительные затруднения при оперировании знаниями и умениями при их переносе на новые ситуации.

9. Электронная информационно-образовательная среда

Каждый обучающийся в течение всего периода обучения обеспечивается индивидуальным неограниченным доступом к электронной информационнообразовательной среде Чебоксарского института (филиала) Московского политехнического университета из любой точки, в которой имеется доступ к информационно-телекоммуникационной сети «Интернет» (далее – сеть «Интернет»), как на территории филиала, так и вне ее. Электронная информационно-образовательная среда – совокупность информационных и телекоммуникационных технологий, соответствующих технологических средств, обеспечивающих освоение обучающимися образовательных программ в полном объеме независимо от места нахождения обучающихся. Электронная информационно-образовательная среда обеспечивает: а) доступ к учебным планам, рабочим программам дисциплин (модулей), практик, электронным учебным изданиям и электронным образовательным ресурсам, указанным в рабочих программах дисциплин (модулей), практик; б) формирование электронного портфолио обучающегося, в том числе сохранение его работ и оценок за эти работы; в) фиксацию хода образовательного процесса, результатов промежуточной аттестации и результатов освоения программы бакалавриата; г) проведение учебных занятий, процедур оценки результатов обучения, реализация которых предусмотрена с применением электронного обучения, дистанционных образовательных технологий; д) взаимодействие между участниками образовательного процесса, в том числе синхронное и (или) асинхронное взаимодействия посредством сети «Интернет». Функционирование электронной информационно-образовательной среды обеспечивается соответствующими средствами информационно-коммуникационных технологий и квалификацией работников, ее использующих и поддерживающих. Функционирование электронной информационно-образовательной среды соответствует законодательству Российской Федерации. Основными составляющими ЭИОС филиала являются: а) сайт института в сети Интернет, расположенный по адресу www.polytech21.ru, <https://chebpolytech.ru/> который обеспечивает: -

доступ обучающихся к учебным планам, рабочим программам дисциплин, практик, к изданиям электронных библиотечных систем, электронным информационным и образовательным ресурсам, указанных в рабочих программах (разделы сайта «Сведения об образовательной организации»); - информирование обучающихся обо всех изменениях учебного процесса (новостная лента сайта, лента анонсов); - взаимодействие между участниками образовательного процесса (подразделы сайта «Задать вопрос директору»); б) официальные электронные адреса подразделений и сотрудников института с Яндекс-доменом @polytech21.ru (список контактных данных подразделений Филиала размещен на официальном сайте Филиала в разделе «Контакты», списки контактных официальных электронных данных преподавателей размещены в подразделах «Кафедры») обеспечивают взаимодействие между участниками образовательного процесса; в) личный кабинет обучающегося (портфолио) (вход в личный кабинет размещен на официальном сайте Филиала в разделе «Студенту» подразделе «Электронная информационно-образовательная среда») включает в себя портфолио студента, электронные ведомости, рейтинг студентов и обеспечивает: - фиксацию хода образовательного процесса, результатов промежуточной аттестации и результатов освоения образовательных программ обучающимися,

- формирование электронного портфолио обучающегося, в том числе с сохранение работ обучающегося, рецензий и оценок на эти работы, г) электронные библиотеки, включающие электронные каталоги, полнотекстовые документы и обеспечивающие доступ к учебно-методическим материалам, выпускным квалификационным работам и т.д.: Чебоксарского института (филиала) - «ИРБИС» д) электронно-библиотечные системы (ЭБС), включающие электронный каталог и полнотекстовые документы: - «ЛАНЬ» - www.e.lanbook.com - Образовательная платформа Юрайт -<https://urait.ru> е) платформа цифрового образования Политеха -<https://lms.mospolytech.ru/> ж) система «Антиплагиат» -<https://www.antiplagiat.ru/> з) система электронного документооборота DIRECTUM Standard — обеспечивает документооборот между Филиалом и Университетом; и) система «1С Управление ВУЗом Электронный деканат» (Московский политехнический университет) обеспечивает фиксацию хода образовательного процесса, результатов промежуточной аттестации и результатов освоения образовательных программ обучающимися; к) система «POLYTECH systems» обеспечивает информационное, документальное автоматизированное сопровождение образовательного процесса; л) система «Абитуриент» обеспечивает документальное автоматизированное сопровождение работы приемной комиссии.

10. Перечень основной и дополнительной учебной литературы, необходимой для освоения дисциплины

Основная литература:

1. Проектирование информационных систем : учебник и практикум для вузов / под общей редакцией Д. В. Чистова. — Москва : Издательство Юрайт, 2021. — 258 с. — (Высшее образование). — ISBN 978-5-534-00492-2. — Текст : электронный // Образовательная платформа Юрайт [сайт]. — URL: <https://urait.ru/bcode/469199>

2. Гутгарц, Р. Д. Проектирование автоматизированных систем обработки информации и управления : учебное пособие для вузов / Р. Д. Гутгарц. — Москва : Издательство Юрайт, 2021. — 304 с. — (Высшее образование). — ISBN 978-5-534-07961-6. — Текст : электронный // Образовательная платформа Юрайт [сайт]. — URL: <https://urait.ru/bcode/474654>

3. Григорьев, М. В. Проектирование информационных систем : учебное пособие для вузов / М. В. Григорьев, И. И. Григорьева. — Москва : Издательство Юрайт, 2021. — 318 с. — (Высшее образование). — ISBN 978-5-534-01305-4. — Текст : электронный // Образовательная платформа Юрайт [сайт]. — URL: <https://urait.ru/bcode/470711>

Дополнительная литература:

1. Грекул, В. И. Проектирование информационных систем : учебник и практикум для вузов / В. И. Грекул, Н. Л. Коровкина, Г. А. Левочкина. — Москва : Издательство Юрайт, 2021. — 385 с. — (Высшее образование). — ISBN 978-5-9916-8764-5. — Текст : электронный // Образовательная платформа Юрайт [сайт]. — URL: <https://urait.ru/bcode/469757>

2. Шишмарёв, В. Ю. Организация и планирование автоматизированных производств : учебник для вузов / В. Ю. Шишмарёв. — 2-е изд. — Москва : Издательство Юрайт, 2021. — 318 с. — (Высшее образование). — ISBN 978-5-534-11451-5. — Текст : электронный // Образовательная платформа Юрайт [сайт]. — URL: <https://urait.ru/bcode/475850>

Периодика:

Научный периодический журнал «Вестник Южно-Уральского государственного университета. Серия «Компьютерные технологии, управление, радиоэлектроника» : Научный рецензируемый журнал. <https://vestnik.susu.ru/ctcr> - Текст : электронный.

11. Профессиональные базы данных и информационно-справочные системы

Профессиональная база данных и информационно-справочные системы	Информация о праве собственности (реквизиты договора)
Университетская информационная система РОССИЯ https://uisrussia.msu.ru/	Тематическая электронная библиотека и база для прикладных исследований в области экономики, управления, социологии, лингвистики, философии, филологии, международных отношений, права. свободный доступ

<p>научная электронная библиотека Elibrary http://elibrary.ru/</p>	<p>Научная электронная библиотека eLIBRARY.RU - это крупнейший российский информационно-аналитический портал в области науки, технологии, медицины и образования, содержащий рефераты и полные тексты более 26 млн научных статей и публикаций, в том числе электронные версии более 5600 российских научно-технических журналов, из которых более 4800 журналов в открытом доступе свободный доступ</p>
<p>сайт Института научной информации по общественным наукам РАН. http://www.inion.ru</p>	<p>Библиографические базы данных ИНИОН РАН по социальным и гуманитарным наукам ведутся с начала 1980-х годов. Общий объем массивов составляет более 3 млн. 500 тыс. записей (данные на 1 января 2012 г.). Ежегодный прирост — около 100 тыс. записей. В базы данных включаются аннотированные описания книг и статей из журналов и сборников на 140 языках, поступивших в Фундаментальную библиотеку ИНИОН РАН. Описания статей и книг в базах данных снабжены шифром хранения и ссылками на полные тексты источников из Научной электронной библиотеки.</p>
<p>Федеральный портал «Российское образование» [Электронный ресурс] – http://www.edu.ru</p>	<p>Федеральный портал «Российское образование» – уникальный интернет-ресурс в сфере образования и науки. Ежедневно публикует самые актуальные новости, анонсы событий, информационные материалы для широкого круга читателей. Еженедельно на портале размещаются эксклюзивные материалы, интервью с ведущими специалистами – педагогами, психологами, учеными, репортажи и аналитические статьи. Читатели получают доступ к нормативно-правовой базе сферы образования, они могут пользоваться самыми различными полезными сервисами – такими, как онлайн-тестирование, опросы по актуальным темам и т.д.</p>

12. Программное обеспечение (лицензионное и свободно распространяемое), используемое при осуществлении образовательного процесса

Аудитория	Программное обеспечение	Информация о праве собственности (реквизиты договора, номер лицензии и т.д.)
<p>№ 2026 Учебная аудитория для проведения учебных занятий всех видов, предусмотренных программой бакалавриата/специалитета/ магистратуры, оснащенная оборудованием и техническими средствами обучения, состав которых определяется в рабочих</p>	<p>Kaspersky Endpoint Security Стандартный Educational Renewal 2 года. Band S: 150-249</p>	<p>Номер лицензии 2B1E-211224-064549-2-19382 Сублицензионный договор №821_832.223.3К/21 от 24.12.2021 до 31.12.2023</p>
	<p>Windows 7 OLPNLAcDmc</p>	<p>договор №Д03 от 30.05.2012) с допсоглашениями от 29.04.14 и 01.09.16 (бессрочная лицензия)</p>

<p>программах (модулей). класс. информационных технологий</p> <p>дисциплин Компьютерный Лаборатория</p>	MicrosoftOffice 2010	(Договор №Д03от 30.05.2012) с допсоглашениями от 29.04.14 и 01.09.16.
	Microsoft Office Standard 2007(Microsoft DreamSpark Premium Electronic Software Delivery Academic(Microsoft Open License	номер лицензии-42661846 от 30.08.2007) с допсоглашениями от 29.04.14 и 01.09.16 (бессрочная лицензия)
	Zoom	свободно распространяемое программное обеспечение (бессрочная лицензия)
	VirtualBox	свободно распространяемое программное обеспечение (бессрочная лицензия)
<p>№ 2116 Учебная аудитория для проведения учебных занятий всех видов, предусмотренных программой бакалавриата/специалитета/ магистратуры, оснащенная оборудованием и техническими средствами обучения, состав которых определяется в рабочих программах дисциплин (модулей). Компьютерный класс. Кабинет информационных систем и технологий ЭЛАРА</p>	Windows 7 OLPNLAcmmc	договор №Д03 от 30.05.2012) с допсоглашениями от 29.04.14 и 01.09.16 (бессрочная лицензия)
	Kaspersky Endpoint Security Стандартный Educational Renewal 2 года. Band S: 150-249	Номер лицензии 2В1Е-211224-064549-2-19382 Сублицензионный договор №821_832.223.3К/21 от 24.12.2021 до 31.12.2023
	Microsoft Visual Studio 2019	свободно распространяемое программное обеспечение (бессрочная лицензия)
	КОМПАС-3D V16 и V17	договор № НП-16-00283 от 1.12.2016 (бессрочная лицензия)
	PaitNet	свободно распространяемое программное обеспечение (бессрочная лицензия)
	AIMP	отечественное свободно распространяемое программное обеспечение (бессрочная лицензия)
<p>№ 1126 Помещение для самостоятельной работы обучающихся</p>	Kaspersky Endpoint Security Стандартный Educational Renewal 2 года. Band S: 150-249	Номер лицензии 2В1Е-211224-064549-2-19382 Сублицензионный договор №821_832.223.3К/21 от 24.12.2021 до 31.12.2023
	MS Windows 10 Pro	договор № 392_469.223.3К/19 от 17.12.19 (бессрочная лицензия)
	AdobeReader	свободно распространяемое программное обеспечение (бессрочная лицензия)
	Гарант	Договор № 735_480.223.3К/20
	Yandex браузер	свободно распространяемое программное обеспечение (бессрочная лицензия)

	Microsoft Office Standard 2007(Microsoft DreamSpark Premium Electronic Software Delivery Academic(Microsoft Open License	номер лицензии-42661846 от 30.08.2007) с допсоглашениями от 29.04.14 и 01.09.16 (бессрочная лицензия)
	AIMP	отечественное свободно распространяемое программное обеспечение (бессрочная лицензия)

13. Материально-техническое обеспечение дисциплины

Тип и номер помещения	Перечень основного оборудования и технических средств обучения
Учебная аудитория для проведения учебных занятий всех видов, предусмотренных программой бакалавриата/специалитета/ магистратуры, оснащенная оборудованием и техническими средствами обучения, состав которых определяется в рабочих программах дисциплин (модулей). Компьютерный класс. Лаборатория информационных технологий № 2026 (г. Чебоксары, ул. К.Маркса. 60)	<u>Оборудование:</u> комплект мебели для учебного процесса; доска учебная; стенды <u>Технические средства обучения:</u> компьютерная техника
Учебная аудитория для проведения учебных занятий всех видов, предусмотренных программой бакалавриата/специалитета/ магистратуры, оснащенная оборудованием и техническими средствами обучения, состав которых определяется в рабочих программах дисциплин (модулей). Компьютерный класс. Кабинет информационных систем и технологий ЭЛАРА № 2116 (г. Чебоксары, ул. К.Маркса. 60)	<u>Оборудование:</u> комплект мебели для учебного процесса; доска учебная; стенды <u>Технические средства обучения:</u> компьютерная техника; мультимедийное оборудование (проектор, экран)
Помещение для самостоятельной работы обучающихся	<u>Оборудование:</u> комплект мебели для учебного процесса; <u>Технические средства обучения:</u> компьютерная

№ 1126 (г. Чебоксары, ул. К.Маркса. 60)	техника с возможностью подключения к сети «Интернет» и обеспечением доступа в электронную информационно-образовательную среду Филиала
---	---

14. Методические указания для обучающегося по освоению дисциплины

Методические указания для занятий лекционного типа

В ходе лекционных занятий обучающемуся необходимо вести конспектирование учебного материала, обращать внимание на категории, формулировки, раскрывающие содержание тех или иных явлений и процессов, научные выводы и практические рекомендации.

Необходимо задавать преподавателю уточняющие вопросы с целью уяснения теоретических положений, разрешения спорных ситуаций. Целесообразно дорабатывать свой конспект лекции, делая в нем соответствующие записи из основной и дополнительной литературы, рекомендованной преподавателем и предусмотренной учебной программой дисциплины.

Методические указания для занятий семинарского (практического) типа.

Практические занятия позволяют развивать у обучающегося творческое теоретическое мышление, умение самостоятельно изучать литературу, анализировать практику; учат четко формулировать мысль, вести дискуссию, то есть имеют исключительно важное значение в развитии самостоятельного мышления.

Подготовка к практическому занятию включает два этапа. На первом этапе обучающийся планирует свою самостоятельную работу, которая включает: уяснение задания на самостоятельную работу; подбор основной и дополнительной литературы; составление плана работы, в котором определяются основные пункты предстоящей подготовки. Составление плана дисциплинирует и повышает организованность в работе.

Второй этап включает непосредственную подготовку к занятию, которая начинается с изучения основной и дополнительной литературы. Особое внимание при этом необходимо обратить на содержание основных положений и выводов, объяснение явлений и фактов, уяснение практического приложения рассматриваемых теоретических вопросов. Далее следует подготовить тезисы для выступлений по всем учебным вопросам, выносимым на практическое занятие или по теме, вынесенной на дискуссию (круглый стол), продумать примеры с целью обеспечения тесной связи изучаемой темы с реальной жизнью.

Готовясь к докладу или выступлению в рамках интерактивной формы (дискуссия, круглый стол), при необходимости следует обратиться за помощью к преподавателю.

Методические указания к самостоятельной работе.

Самостоятельная работа обучающегося является основным средством овладения учебным материалом во время, свободное от обязательных учебных занятий. Самостоятельная работа обучающегося над усвоением учебного материала по учебной дисциплине может выполняться в библиотеке университета, учебных кабинетах, компьютерных классах, а также в домашних условиях. Содержание и количество самостоятельной работы обучающегося определяется учебной программой дисциплины, методическими материалами, практическими заданиями и указаниями преподавателя.

Самостоятельная работа в аудиторное время может включать:

- 1) конспектирование (составление тезисов) лекций;
- 2) выполнение контрольных работ;
- 3) решение задач;
- 4) работу со справочной и методической литературой;
- 5) работу с нормативными правовыми актами;
- 6) выступления с докладами, сообщениями на семинарских занятиях;
- 7) защиту выполненных работ;
- 8) участие в оперативном (текущем) опросе по отдельным темам изучаемой дисциплины;
- 9) участие в собеседованиях, деловых (ролевых) играх, дискуссиях, круглых столах, конференциях;
- 10) участие в тестировании и др.

Самостоятельная работа во внеаудиторное время может состоять из:

- 1) повторения лекционного материала;
- 2) подготовки к практическим занятиям;
- 3) изучения учебной и научной литературы;
- 4) изучения нормативных правовых актов (в т.ч. в электронных базах данных);
- 5) решения задач, и иных практических заданий
- 6) подготовки к контрольным работам, тестированию и т.д.;
- 7) подготовки к практическим занятиям устных докладов (сообщений);
- 8) подготовки рефератов, эссе и иных индивидуальных письменных работ по заданию преподавателя;
- 9) выполнения курсовых работ, предусмотренных учебным планом;
- 10) выполнения выпускных квалификационных работ и др.
- 11) выделения наиболее сложных и проблемных вопросов по изучаемой теме, получение разъяснений и рекомендаций по данным вопросам с преподавателями на консультациях.
- 12) проведения самоконтроля путем ответов на вопросы текущего контроля знаний, решения представленных в учебно-методических материалах кафедры задач, тестов, написания рефератов и эссе по отдельным вопросам изучаемой темы.

Текущий контроль осуществляется в форме устных, тестовых опросов, докладов, творческих заданий.

В случае пропусков занятий, наличия индивидуального графика обучения и для закрепления практических навыков студентам могут быть выданы типовые индивидуальные задания, которые должны быть сданы в установленный преподавателем срок.

15. Особенности реализации дисциплины для инвалидов и лиц с ограниченными возможностями здоровья

Обучение по дисциплине «Проектирование автоматизированных систем» инвалидов и лиц с ограниченными возможностями здоровья (далее ОВЗ) осуществляется преподавателем с учетом особенностей психофизического развития, индивидуальных возможностей и состояния здоровья таких обучающихся.

Для студентов с нарушениями опорно-двигательной функции и с ОВЗ по слуху предусматривается сопровождение лекций и практических занятий мультимедийными средствами, раздаточным материалом.

Для студентов с ОВЗ по зрению предусматривается применение технических средств усиления остаточного зрения, а также предусмотрена возможность разработки аудиоматериалов.

По дисциплине Моделирование систем управления обучение инвалидов и лиц с ограниченными возможностями здоровья может осуществляться как в аудитории, так и с использованием электронной информационно-образовательной среды, образовательного портала и электронной почты.

ЛИСТ ДОПОЛНЕНИЙ И ИЗМЕНЕНИЙ

рабочей программы дисциплины

Рабочая программа дисциплины рассмотрена, обсуждена и одобрена для исполнения в 2020-2021 учебном году на заседании кафедры, протокол № 10 от «16» мая 2020 г.

Внесены дополнения и изменения в части актуализации лицензионного программного обеспечение, используемое при осуществлении образовательного процесса по данной дисциплины, а так же современных профессиональных баз данных и информационных справочных системах.

Рабочая программа дисциплины рассмотрена, обсуждена и одобрена для исполнения в 2021-2022 учебном году на заседании кафедры, протокол № 10 от «10» апреля 2021 г.

Внесены дополнения и изменения в части актуализации лицензионного программного обеспечение, используемое при осуществлении образовательного процесса по данной дисциплины, а так же современных профессиональных баз данных и информационных справочных системах, актуализации вопросов для подготовки к промежуточной аттестации

Рабочая программа дисциплины рассмотрена, обсуждена и одобрена для исполнения в 2022-2023 учебном году на заседании кафедры, протокол № 10 от «14» мая 2022 г.

Внесены дополнения и изменения в части актуализации лицензионного программного обеспечение, используемое при осуществлении образовательного процесса по данной дисциплины, а так же современных профессиональных баз данных и информационных справочных системах, актуализации тем для самостоятельной работы, актуализации вопросов для подготовки к промежуточной аттестации, актуализации перечня основной и дополнительной учебной литературы.

Рабочая программа дисциплины рассмотрена, обсуждена и одобрена для исполнения в 2023-2024 учебном году на заседании кафедры, протокол № 6 от «04» марта 2023г.

Внесены дополнения и изменения в части актуализации лицензионного программного обеспечение, используемое при осуществлении образовательного процесса по данной дисциплины, а так же современных профессиональных баз данных и информационных справочных системах, актуализации электронно-библиотечных систем.