

Документ подписан простой электронной подписью  
Информация о владельце:  
ФИО: Агафонов Александр Сергеевич  
Должность: директор филиала  
Дата подписания: 05.11.2023 10:58:57  
Уникальный программный ключ: 2539  
2539

**МИНИСТЕРСТВО НАУКИ И ВЫСШЕГО ОБРАЗОВАНИЯ РОССИЙСКОЙ ФЕДЕРАЦИИ**  
**ФЕДЕРАЛЬНОЕ ГОСУДАРСТВЕННОЕ АВТОНОМНОЕ ОБРАЗОВАТЕЛЬНОЕ УЧРЕЖДЕНИЕ**  
**ВЫСШЕГО ОБРАЗОВАНИЯ**  
**«МОСКОВСКИЙ ПОЛИТЕХНИЧЕСКИЙ УНИВЕРСИТЕТ»**  
**ЧЕБОКСАРСКИЙ ИНСТИТУТ (ФИЛИАЛ) МОСКОВСКОГО ПОЛИТЕХНИЧЕСКОГО УНИВЕРСИТЕТА**

**Кафедра Информационных технологий, электроэнергетики и систем управления**



**РАБОЧАЯ ПРОГРАММА ДИСЦИПЛИНЫ**

**«Теория автоматического управления»**

(наименование дисциплины)

Направление  
подготовки

**27.03.04 «Управление в технических системах»**

(код и наименование направления подготовки)

Направленность  
(профиль)  
подготовки

**«Управление и информатика в технических системах»**

(наименование профиля подготовки)

Квалификация  
выпускника

**бакалавр**

Форма обучения

**очная, заочная**

Рабочая программа дисциплины разработана в соответствии с:

- Федеральный государственный образовательный стандарт высшего образования - бакалавриат по направлению подготовки 27.03.04 – Управление в технических системах, утвержденный приказом Министерства образования и науки Российской Федерации № 1171 от 20 октября 2015 года, «Об утверждении федерального государственного образовательного стандарта высшего образования по направлению подготовки 27.03.04 – Управление в технических системах (уровень бакалавриата)», зарегистрированный в Минюсте 11 ноября 2015 года, рег. номер 39683 (далее – ФГОС ВО).

- учебным планом (очной, заочной форм обучения) по направлению подготовки 27.03.04 «Управление в технических системах».

Рабочая программа дисциплины включает в себя оценочные материалы для проведения текущего контроля успеваемости и промежуточной аттестации по дисциплине (п.8 Фонд оценочных средств для проведения текущего контроля успеваемости, промежуточной аттестации по итогам освоения дисциплины)

Автор: Тогузов Сергей Александрович, старший преподаватель кафедры Информационных технологий, электроэнергетики и систем управления

*(указать ФИО, ученую степень, ученое звание или должность)*

Программа одобрена на заседании кафедры Информационных технологий, электроэнергетики и систем управления (протокол № 10 от 16.05.2020г.).

# 1. Перечень планируемых результатов обучения по дисциплине, соотнесенных с планируемыми результатами освоения образовательной программы (Цели освоения дисциплины)

1.1. Целями освоения дисциплины «Теория автоматического управления» являются:

- изучение принципов автоматического управления, типов систем автоматического управления, используемых в технике, математического аппарата исследования линейных САУ, основных элементов и характеристик САУ, методов анализа САУ на устойчивость и качество управления, способов корректировки свойств линейных САУ;

- дать основную теоретическую базу для системного анализа и синтеза любых автоматических и автоматизированных систем, используемых во всех областях техники;

- исследование систем автоматического регулирования во временной и частотной областях;

- повышение эффективности использования потенциальных возможностей объекта управления;

- исключение непосредственного участия человека в управлении производственными процессами и другими техническими объектами.

Задача изучения дисциплины " Теория автоматического управления " состоит в освоении основных принципов построения и функционирования автоматических систем управления на базе современных математических методов и технических средств. В общем случае, систему управления можно рассматривать в виде совокупности взаимосвязанных управленческих процессов и объектов.

1.2. Компетенции обучающегося, формируемые в результате освоения дисциплины

Наименование категории (группы) компетенций	Код и наименование компетенций	Код и наименование индикатора достижения компетенции	Перечень планируемых результатов обучения
Использование профессиональных навыков на основе современных технологий	ОПК-3. Способен решать задачи анализа и расчета характеристик электрических цепей	ОПК-3.1. Работает с современными системами автоматизированного проектирования ОПК-3.2. Знает и применяет принципы проектирования отдельных блоков и устройств систем контроля, автоматизации и управления; проводит оценочные расчеты характеристик измерительной и	<b>Знать:</b> - основные принципы и методы построения систем управления. <b>Уметь:</b> - производить необходимые расчеты отдельных блоков и устройств систем контроля, автоматизации и управления. <b>Владеть:</b> - стандартными средствами автоматики, измерительной и вычислительной техники

		вычислительной техники ОПК-3.3. Проектирует отдельные системы автоматизации и управления	при проектировании систем автоматизации и управления.
научно-исследовательская деятельность	ПК-2. Способен проводить вычислительные эксперименты с использованием стандартных программных средств с целью получения математических моделей процессов и объектов автоматизации и управления	ПК-2.1 Обладает знаниями основ моделирования и компьютерного проектирования радиоэлектронных средств, стандартных пакетов прикладных программ, ориентированных на решение научных и проектных задач радиоэлектроники ПК-2.2. Умеет проводить экспериментальные исследования в целях анализа и оптимизации параметров радиоэлектронных средств и апробации перспективных технических решений ПК-2.3. Применяет компьютерные системы и пакеты прикладных программ для проектирования и моделирования систем управления	<b>Знать:</b> системы управления разработанных на основе математических методах; методы системного и критического анализа; методики разработки стратегии действий для выявления и решения проблемной ситуации. <b>Уметь:</b> проводить экспериментальные исследования в целях анализа и оптимизации параметров радиоэлектронных средств и систем управления; анализировать проблемную ситуацию как систему, выявляя ее составляющие и связи между ними; разрабатывать и аргументировать стратегию решения проблемной ситуации на основе системного подхода. <b>Владеть:</b> навыками применения современных программных средств для проектирования и моделирования систем управления; методологией системного и критического анализа проблемных ситуаций; методиками постановки цели, определения способов ее достижения, разработки стратегий действий.

## 2. Место дисциплины в структуре ОПОП

Дисциплина Б1.1ББ24. «Теория автоматического управления» относится к части Блока 1 «Базовая часть» программы бакалавриата.

Дисциплина «Теория автоматического управления» преподается обучающимся по очной форме обучения – в 5-м и 6-м семестрах, по заочной форме – в 4-м и 5-м семестрах.

Изучение дисциплины «Теория автоматического управления» требует основных знаний, умений и компетенций студента по курсам: математика, физика, информатика и программирования. Дисциплина «Теория автоматического управления» является предшествующей для таких дисциплин, как «Электротехника и электроника», «Информационные технологии», «Основы управления техническими системами».

Формой промежуточной аттестации знаний обучаемых по очной форме обучения является зачет в 5 семестре и экзамен в 6-м семестре, по заочной форме зачет в 4 семестре и экзамен в 5-м семестре.

### 3. Объем дисциплины

Общая трудоемкость дисциплины составляет 9 зачетных единицы (324 академических часа), в том числе

#### **очная форма обучения:**

Семестр	5,6
лекции	50
лабораторные занятия	52
семинары и практические занятия	34
контроль: контактная работа	-
контроль: самостоятельная работа	36
расчетно-графические работы, курсовые работы (проекты): контактная работа	+
расчетно-графические работы, курсовые работы (проекты): самостоятельная работа	34
консультации	-
<i>Контактная работа</i>	<i>136</i>
<i>Самостоятельная работа</i>	<i>152</i>

Вид промежуточной аттестации (форма контроля): зачет и экзамен

#### **заочная форма обучения:**

Семестр	4,5
лекции	14
лабораторные занятия	14
семинары и практические занятия	8
контроль: контактная работа	-
контроль: самостоятельная работа	13
расчетно-графические работы, курсовые работы (проекты): контактная работа	2
расчетно-графические работы, курсовые работы (проекты): самостоятельная работа	34
консультации	-
<i>Контактная работа</i>	<i>36</i>
<i>Самостоятельная работа</i>	<i>275</i>

Вид промежуточной аттестации (форма контроля): зачет и экзамен.

#### 4. Содержание дисциплины, структурированное по темам (разделам)

##### Очная форма обучения

Тема (раздел)	Количество часов				Код индикатора достижений компетенции
	контактная работа			самостоятельная работа	
	лекции	лабораторные занятия	семинары и практические занятия		
Тема 1. Линеаризация дифференциальных уравнений САУ	4			15	ОПК-3.1, ОПК-3.2, ОПК-3.3, ПК-2.1, ПК-2.2, ПК-2.3
Тема 2. Динамические звенья и их характеристики	4	12	6	15	ОПК-3.1, ОПК-3.2, ОПК-3.3, ПК-2.1, ПК-2.2, ПК-2.3
Тема 3. Критерии устойчивости ЛСАУ	6	12	8	17	ОПК-3.1, ОПК-3.2, ОПК-3.3, ПК-2.1, ПК-2.2, ПК-2.3
Тема 4. Оценки качества регулирования	4	12	6	15	ОПК-3.1, ОПК-3.2, ОПК-3.3, ПК-2.1, ПК-2.2, ПК-2.3
Тема 5. Основные понятия и определения НСАУ	6			15	ОПК-3.1, ОПК-3.2, ОПК-3.3, ПК-2.1, ПК-2.2, ПК-2.3
Тема 6. Точные методы исследования устойчивости и автоколебаний	4		4	15	ОПК-3.1, ОПК-3.2, ОПК-3.3, ПК-2.1, ПК-2.2, ПК-2.3
Тема 7. Приближенные методы исследования устойчивости и автоколебаний	6		4	15	ОПК-3.1, ОПК-3.2, ОПК-3.3, ПК-2.1, ПК-2.2, ПК-2.3
Тема 8. Оценка качества нелинейных процессов регулирования	6	16	6	15	ОПК-3.1, ОПК-3.2, ОПК-3.3, ПК-2.1, ПК-2.2, ПК-2.3

Тема 9.Разносные уравнения линейных импульсных систем	4			15	ОПК-3.1, ОПК-3.2, ОПК-3.3, ПК-2.1, ПК-2.2, ПК-2.3
Тема 10.Использование Z-преобразования	6			15	ОПК-3.1, ОПК-3.2, ОПК-3.3, ПК-2.1, ПК-2.2, ПК-2.3
Расчетно-графические работы, курсовые работы (проекты)		+		-	ОПК-3.1, ОПК-3.2, ОПК-3.3, ПК-2.1, ПК-2.2, ПК-2.3
Консультации		-		-	ОПК-3.1, ОПК-3.2, ОПК-3.3, ПК-2.1, ПК-2.2, ПК-2.3
Контроль (экзамен)		-		-	ОПК-3.1, ОПК-3.2, ОПК-3.3, ПК-2.1, ПК-2.2, ПК-2.3
<b>ИТОГО</b>		<b>136</b>		<b>152</b>	

### Заочная форма обучения

Тема (раздел)	Количество часов				Код индикатора достижений компетенции
	контактная работа			самостоятельная работа	
	лекции	лабораторные занятия	семинары и практические занятия		
Тема 1. Линеаризация дифференциальных уравнений САУ				27	ОПК-3.1, ОПК-3.2, ОПК-3.3, ПК-2.1, ПК-2.2, ПК-2.3
Тема 2.Динамические звенья и их характеристики	2	4	2	28	ОПК-3.1, ОПК-3.2, ОПК-3.3, ПК-2.1, ПК-2.2, ПК-2.3
Тема 3.Критерии устойчивости ЛСАУ	2	2	2	28	ОПК-3.1, ОПК-3.2, ОПК-3.3, ПК-2.1, ПК-2.2, ПК-2.3

Тема 4.Оценки качества регулирования				27	ОПК-3.1, ОПК-3.2, ОПК-3.3, ПК-2.1, ПК-2.2, ПК-2.3
Тема 5. Основные понятия и определения НСАУ	2	4	2	29	ОПК-3.1, ОПК-3.2, ОПК-3.3, ПК-2.1, ПК-2.2, ПК-2.3
Тема 6.Точные методы исследования устойчивости и автоколебаний				27	ОПК-3.1, ОПК-3.2, ОПК-3.3, ПК-2.1, ПК-2.2, ПК-2.3
Тема 7.Приближенные методы исследования устойчивости и автоколебаний	2			27	ОПК-3.1, ОПК-3.2, ОПК-3.3, ПК-2.1, ПК-2.2, ПК-2.3
Тема 8.Оценка качества нелинейных процессов регулирования	2	4	2	28	ОПК-3.1, ОПК-3.2, ОПК-3.3, ПК-2.1, ПК-2.2, ПК-2.3
Тема 9.Разносные уравнения линейных импульсных систем	2			27	ОПК-3.1, ОПК-3.2, ОПК-3.3, ПК-2.1, ПК-2.2, ПК-2.3
Тема 10.Использование Z-преобразования	2			27	ОПК-3.1, ОПК-3.2, ОПК-3.3, ПК-2.1, ПК-2.2, ПК-2.3
Расчетно-графические работы, курсовые работы (проекты)		+		-	ОПК-3.1, ОПК-3.2, ОПК-3.3, ПК-2.1, ПК-2.2, ПК-2.3
Консультации		-		-	ОПК-3.1, ОПК-3.2, ОПК-3.3, ПК-2.1, ПК-2.2, ПК-2.3
Контроль (экзамен)		-		-	ОПК-3.1, ОПК-3.2, ОПК-3.3, ПК-2.1, ПК-2.2, ПК-2.3
<b>ИТОГО</b>		<b>36</b>		<b>275</b>	



## 5. Образовательные технологии, применяемые при освоении дисциплины

Методика преподавания дисциплины и реализация компетентностного подхода в изложении и восприятии материала предусматривает использование следующих активных и интерактивных форм проведения групповых, индивидуальных, аудиторных занятий в сочетании с внеаудиторной работой с целью формирования и развития профессиональных навыков обучающихся: рефераты, презентации, курсовая и лабораторные работы.

## 6. Практическая подготовка

Практическая подготовка реализуется путем проведения практических занятий, предусматривающих участие обучающихся в выполнении отдельных элементов работ, связанных с будущей профессиональной деятельностью. Объем занятий в форме практической подготовки составляет 12 час. (по очной форме обучения), 8 часов (по заочной форме обучения)

### Очная форма обучения

Вид занятия	Тема занятия	Количество часов	Форма проведения	Код индикатора достижений компетенции
Практическое занятие 1	Исследование динамических звеньев и их характеристик.	6	Проверка расчетов, исследований, защита отчетов	ОПК-3.1, ОПК-3.2, ОПК-3.3, ПК-2.1, ПК-2.2, ПК-2.3
Практическое занятие 2	Критерии устойчивости ЛСАУ.	6	Проверка расчетов, исследований, защита отчетов	ОПК-3.1, ОПК-3.2, ОПК-3.3, ПК-2.1, ПК-2.2, ПК-2.3

### Заочная форма обучения

Вид занятия	Тема занятия	Количество часов	Форма проведения	Код индикатора достижений компетенции
Практическое занятие 1	Исследование динамических звеньев и их характеристик.	4	Проверка расчетов, исследований, защита отчетов	ОПК-3.1, ОПК-3.2, ОПК-3.3, ПК-2.1, ПК-2.2, ПК-2.3
Практическое занятие 2	Критерии устойчивости ЛСАУ.	4	Проверка расчетов,	ОПК-3.1, ОПК-3.2, ОПК-3.3,

			исследований, защита отчетов	ПК-2.1, ПК-2.2, ПК-2.3
--	--	--	---------------------------------	------------------------------

## **7. Учебно-методическое обеспечение самостоятельной работы студентов**

Самостоятельная работа студентов предусмотрена учебным планом по дисциплине в объеме 152 часа по очной форме обучения, 275 часов по заочной форме обучения. Самостоятельная работа реализуется в рамках программы освоения дисциплины в следующих формах:

- работа с конспектом занятия (обработка текста);
- работа над учебным материалом учебника;
- проработка тематики самостоятельной работы;
- написание реферата;
- поиск информации в сети «Интернет» и литературе;
- выполнение индивидуальных заданий;
- подготовка презентаций;
- определение тем и написание курсовой работы;
- подготовка к сдаче зачета.

В рамках учебного курса предусматриваются встречи с работодателями.

Самостоятельная работа проводится с целью: выявления оптимальных конструктивных решений и параметров, определение наиболее эффективных режимов эксплуатации, стратегии текущего технического обслуживания и ремонтов; углубления и расширения теоретических знаний студентов; формирования умений использовать нормативную, справочную документацию, учебную и специальную литературу; развития познавательных способностей и активности обучающихся: самостоятельности, ответственности, организованности; формирования профессиональных компетенций; развитию исследовательских умений студентов.

Формы и виды самостоятельной работы студентов: чтение основной и дополнительной литературы – самостоятельное изучение материала по рекомендуемым литературным источникам; работа с библиотечным каталогом, самостоятельный подбор необходимой литературы; работа со словарем, справочником; поиск необходимой информации в сети Интернет; конспектирование источников; реферирование источников; составление аннотаций к прочитанным литературным источникам; составление рецензий и отзывов на прочитанный материал; составление обзора публикаций по теме; составление и разработка терминологического словаря; составление хронологической таблицы; составление библиографии (библиографической картотеки); подготовка к различным формам текущей и промежуточной аттестации (к тестированию, контрольной работе, зачету); выполнение домашних контрольных работ; самостоятельное выполнение практических заданий репродуктивного типа (ответы на вопросы, задачи, тесты; выполнение творческих заданий).

Технология организации самостоятельной работы обучающихся включает использование информационных и материально-технических ресурсов образовательного учреждения: библиотеку с читальным залом, компьютерные классы с возможностью работы в Интернет; аудитории (классы) для консультационной деятельности.

Перед выполнением обучающимися внеаудиторной самостоятельной работы преподаватель проводит консультирование по выполнению задания, который включает цель задания, его содержания, сроки выполнения, ориентировочный объем работы, основные требования к результатам работы, критерии оценки. Во время выполнения обучающимися внеаудиторной самостоятельной работы и при необходимости преподаватель может проводить индивидуальные и групповые консультации.

Самостоятельная работа может осуществляться индивидуально или группами обучающихся в зависимости от цели, объема, конкретной тематики самостоятельной работы, уровня сложности, уровня умений обучающихся.

Контроль самостоятельной работы студентов предусматривает: соотнесение содержания контроля с целями обучения; объективность контроля; валидность контроля (соответствие предъявляемых заданий тому, что предполагается проверить); дифференциацию контрольно-измерительных материалов.

Формы контроля самостоятельной работы: просмотр и проверка выполнения самостоятельной работы преподавателем; организация самопроверки, взаимопроверки выполненного задания в группе; обсуждение результатов выполненной работы на занятии; проведение письменного опроса; проведение устного опроса; организация и проведение индивидуального собеседования.

№ п/п	Вид учебно-методического обеспечения
1.	Контрольные задания (варианты).
2.	Тестовые задания.
3.	Вопросы для самоконтроля знаний.
4.	Темы докладов (подготовка презентаций).
5.	Творческие задания.
6.	Типовые задания для проведения текущего контроля успеваемости обучающихся (Тестовые задания, практические задачи, тематика докладов и рефератов)
7.	Задания для подготовки к промежуточной аттестации по дисциплине (Вопросы к зачету)

## **8. Фонд оценочных средств для проведения текущего контроля успеваемости, промежуточной аттестации по итогам освоения дисциплины**

### **8.1. Паспорт фонда оценочных средств**

№	Контролируемые разделы (темы) дисциплины	Код и наименование компетенции	Индикатор достижения компетенции	Наименование оценочного средства
1.	Тема 1. Линеаризация дифференциальных уравнений САУ	ОПК-3. Способен решать задачи анализа и расчета характеристик электрических цепей ПК-2. Способен проводить вычислительные эксперименты с использованием стандартных программных средств с целью получения математических моделей процессов и объектов автоматизации и управления	ОПК-3.1. Работает с современными системами автоматизированного проектирования ОПК-3.2. Знает и применяет принципы проектирования отдельных блоков и устройств систем контроля, автоматизации и управления; проводит оценочные расчеты характеристик измерительной и вычислительной техники ОПК-3.3. Проектирует отдельные системы автоматизации и управления ПК-2.1 Обладает знаниями основ моделирования и компьютерного проектирования радиоэлектронных средств, стандартных пакетов прикладных программ, ориентированных на решение научных и проектных задач радиоэлектроники ПК-2.2. Умеет проводить экспериментальные исследования в целях анализа и оптимизации параметров радиоэлектронных средств и апробации перспективных технических решений ПК-2.3. Применяет компьютерные системы и пакеты прикладных программ для проектирования и моделирования систем управления	Опрос, реферат, презентация.
2.	Тема 2. Динамические звенья и их характеристики	ОПК-3. Способен решать задачи анализа и расчета характеристик электрических цепей ПК-2. Способен проводить вычислительные эксперименты с использованием	ОПК-3.1. Работает с современными системами автоматизированного проектирования ОПК-3.2. Знает и применяет принципы проектирования отдельных блоков и устройств систем контроля, автоматизации	Опрос, реферат, результаты исследования, презентация.

		стандартных программных средств с целью получения математических моделей процессов и объектов автоматизации и управления	и управления; проводит оценочные расчеты характеристик измерительной и вычислительной техники ОПК-3.3. Проектирует отдельные системы автоматизации и управления ПК-2.1 Обладает знаниями основ моделирования и компьютерного проектирования радиоэлектронных средств, стандартных пакетов прикладных программ, ориентированных на решение научных и проектных задач радиоэлектроники ПК-2.2. Умеет проводить экспериментальные исследования в целях анализа и оптимизации параметров радиоэлектронных средств и апробации перспективных технических решений ПК-2.3. Применяет компьютерные системы и пакеты прикладных программ для проектирования и моделирования систем управления	
3.	Тема 3. Критерии устойчивости ЛСАУ	ОПК-3. Способен решать задачи анализа и расчета характеристик электрических цепей ПК-2. Способен проводить вычислительные эксперименты с использованием стандартных программных средств с целью получения математических моделей процессов и объектов автоматизации и управления	ОПК-3.1. Работает с современными системами автоматизированного проектирования ОПК-3.2. Знает и применяет принципы проектирования отдельных блоков и устройств систем контроля, автоматизации и управления; проводит оценочные расчеты характеристик измерительной и вычислительной техники ОПК-3.3. Проектирует отдельные системы автоматизации и управления ПК-2.1 Обладает знаниями основ моделирования и компьютерного проектирования радиоэлектронных	Опрос, реферат, результаты исследования, презентация.

			<p>средств, стандартных пакетов прикладных программ, ориентированных на решение научных и проектных задач радиоэлектроники</p> <p>ПК-2.2. Умеет проводить экспериментальные исследования в целях анализа и оптимизации параметров радиоэлектронных средств и апробации перспективных технических решений</p> <p>ПК-2.3. Применяет компьютерные системы и пакеты прикладных программ для проектирования и моделирования систем управления</p>	
4.	Тема 4.Оценки качества регулирования	<p>ОПК-3. Способен решать задачи анализа и расчета характеристик электрических цепей</p> <p>ПК-2. Способен проводить вычислительные эксперименты с использованием стандартных программных средств с целью получения математических моделей процессов и объектов автоматизации и управления</p>	<p>ОПК-3.1. Работает с современными системами автоматизированного проектирования</p> <p>ОПК-3.2. Знает и применяет принципы проектирования отдельных блоков и устройств систем контроля, автоматизации и управления; проводит оценочные расчеты характеристик измерительной и вычислительной техники</p> <p>ОПК-3.3. Проектирует отдельные системы автоматизации и управления</p> <p>ПК-2.1Обладает знаниями основ моделирования и компьютерного проектирования радиоэлектронных средств, стандартных пакетов прикладных программ, ориентированных на решение научных и проектных задач радиоэлектроники</p> <p>ПК-2.2. Умеет проводить экспериментальные исследования в целях анализа и оптимизации параметров радиоэлектронных средств и апробации перспективных</p>	<p>Опрос, реферат, результаты исследования, презентация.</p>

			технических решений ПК-2.3. Применяет компьютерные системы и пакеты прикладных программ для проектирования и моделирования систем управления	
5.	Тема 5. Основные понятия и определения НСАУ	ОПК-3. Способен решать задачи анализа и расчета характеристик электрических цепей ПК-2. Способен проводить вычислительные эксперименты с использованием стандартных программных средств с целью получения математических моделей процессов и объектов автоматизации и управления	ОПК-3.1. Работает с современными системами автоматизированного проектирования ОПК-3.2. Знает и применяет принципы проектирования отдельных блоков и устройств систем контроля, автоматизации и управления; проводит оценочные расчеты характеристик измерительной и вычислительной техники ОПК-3.3. Проектирует отдельные системы автоматизации и управления ПК-2.1 Обладает знаниями основ моделирования и компьютерного проектирования радиоэлектронных средств, стандартных пакетов прикладных программ, ориентированных на решение научных и проектных задач радиоэлектроники ПК-2.2. Умеет проводить экспериментальные исследования в целях анализа и оптимизации параметров радиоэлектронных средств и апробации перспективных технических решений ПК-2.3. Применяет компьютерные системы и пакеты прикладных программ для проектирования и моделирования систем управления	Опрос, реферат, презентация
6.	Тема 6. Точные методы исследования устойчивости и автоколебаний	ОПК-3. Способен решать задачи анализа и расчета характеристик электрических цепей ПК-2. Способен проводить	ОПК-3.1. Работает с современными системами автоматизированного проектирования ОПК-3.2. Знает и применяет принципы проектирования	Опрос, реферат, результаты исследования, презентация.

		<p>вычислительные эксперименты с использованием стандартных программных средств с целью получения математических моделей процессов и объектов автоматизации и управления</p>	<p>отдельных блоков и устройств систем контроля, автоматизации и управления; проводит оценочные расчеты характеристик измерительной и вычислительной техники ОПК-3.3. Проектирует отдельные системы автоматизации и управления ПК-2.1 Обладает знаниями основ моделирования и компьютерного проектирования радиоэлектронных средств, стандартных пакетов прикладных программ, ориентированных на решение научных и проектных задач радиоэлектроники ПК-2.2. Умеет проводить экспериментальные исследования в целях анализа и оптимизации параметров радиоэлектронных средств и апробации перспективных технических решений ПК-2.3. Применяет компьютерные системы и пакеты прикладных программ для проектирования и моделирования систем управления</p>	
7.	<p>Тема 7. Приближенные методы исследования устойчивости и автоколебаний</p>	<p>ОПК-3. Способен решать задачи анализа и расчета характеристик электрических цепей ПК-2. Способен проводить вычислительные эксперименты с использованием стандартных программных средств с целью получения математических моделей процессов и объектов автоматизации и управления</p>	<p>ОПК-3.1. Работает с современными системами автоматизированного проектирования ОПК-3.2. Знает и применяет принципы проектирования отдельных блоков и устройств систем контроля, автоматизации и управления; проводит оценочные расчеты характеристик измерительной и вычислительной техники ОПК-3.3. Проектирует отдельные системы автоматизации и управления ПК-2.1 Обладает знаниями основ моделирования и</p>	<p>Опрос, реферат, результаты исследования, презентация.</p>



			<p>компьютерного проектирования радиоэлектронных средств, стандартных пакетов прикладных программ, ориентированных на решение научных и проектных задач радиоэлектроники</p> <p>ПК-2.2. Умеет проводить экспериментальные исследования в целях анализа и оптимизации параметров радиоэлектронных средств и апробации перспективных технических решений</p> <p>ПК-2.3. Применяет компьютерные системы и пакеты прикладных программ для проектирования и моделирования систем управления</p>	
	<p>Тема 8. Оценка качества нелинейных процессов регулирования</p>	<p>ОПК-3. Способен решать задачи анализа и расчета характеристик электрических цепей</p> <p>ПК-2. Способен проводить вычислительные эксперименты с использованием стандартных программных средств с целью получения математических моделей процессов и объектов автоматизации и управления</p>	<p>ОПК-3.1. Работает с современными системами автоматизированного проектирования</p> <p>ОПК-3.2. Знает и применяет принципы проектирования отдельных блоков и устройств систем контроля, автоматизации и управления; проводит оценочные расчеты характеристик измерительной и вычислительной техники</p> <p>ОПК-3.3. Проектирует отдельные системы автоматизации и управления</p> <p>ПК-2.1 Обладает знаниями основ моделирования и компьютерного проектирования радиоэлектронных средств, стандартных пакетов прикладных программ, ориентированных на решение научных и проектных задач радиоэлектроники</p> <p>ПК-2.2. Умеет проводить экспериментальные исследования в целях анализа и оптимизации параметров</p>	<p>Опрос, реферат, результаты исследования, презентация.</p>

			радиоэлектронных средств и апробации перспективных технических решений ПК-2.3. Применяет компьютерные системы и пакеты прикладных программ для проектирования и моделирования систем управления	
8.	Тема 9.Разносные уравнения линейных импульсных систем	ОПК-3. Способен решать задачи анализа и расчета характеристик электрических цепей ПК-2. Способен проводить вычислительные эксперименты с использованием стандартных программных средств с целью получения математических моделей процессов и объектов автоматизации и управления	ОПК-3.1. Работает с современными системами автоматизированного проектирования ОПК-3.2. Знает и применяет принципы проектирования отдельных блоков и устройств систем контроля, автоматизации и управления; проводит оценочные расчеты характеристик измерительной и вычислительной техники ОПК-3.3. Проектирует отдельные системы автоматизации и управления ПК-2.1Обладает знаниями основ моделирования и компьютерного проектирования радиоэлектронных средств, стандартных пакетов прикладных программ, ориентированных на решение научных и проектных задач радиоэлектроники ПК-2.2. Умеет проводить экспериментальные исследования в целях анализа и оптимизации параметров радиоэлектронных средств и апробации перспективных технических решений ПК-2.3. Применяет компьютерные системы и пакеты прикладных программ для проектирования и моделирования систем управления	Опрос, реферат, результаты анализа, презентация.
9.	Тема 10.Использование Z-преобразования	ОПК-3. Способен решать задачи анализа и расчета характеристик	ОПК-3.1. Работает с современными системами автоматизированного проектирования	Опрос, реферат, анализ

		<p>электрических цепей</p> <p>ПК-2. Способен проводить вычислительные эксперименты с использованием стандартных программных средств с целью получения математических моделей процессов и объектов автоматизации и управления</p>	<p>ОПК-3.2. Знает и применяет принципы проектирования отдельных блоков и устройств систем контроля, автоматизации и управления; проводит оценочные расчеты характеристик измерительной и вычислительной техники</p> <p>ОПК-3.3. Проектирует отдельные системы автоматизации и управления</p> <p>ПК-2.1 Обладает знаниями основ моделирования и компьютерного проектирования радиоэлектронных средств, стандартных пакетов прикладных программ, ориентированных на решение научных и проектных задач радиоэлектроники</p> <p>ПК-2.2. Умеет проводить экспериментальные исследования в целях анализа и оптимизации параметров радиоэлектронных средств и апробации перспективных технических решений</p> <p>ПК-2.3. Применяет компьютерные системы и пакеты прикладных программ для проектирования и моделирования систем управления</p>	<p>полученных результатов, презентация.</p>
10.	Тема 1. Линеаризация дифференциальных уравнений САУ	<p>ОПК-3. Способен решать задачи анализа и расчета характеристик электрических цепей</p> <p>ПК-2. Способен проводить вычислительные эксперименты с использованием стандартных программных средств с целью получения математических моделей процессов и объектов автоматизации и управления</p>	<p>ОПК-3.1. Работает с современными системами автоматизированного проектирования</p> <p>ОПК-3.2. Знает и применяет принципы проектирования отдельных блоков и устройств систем контроля, автоматизации и управления; проводит оценочные расчеты характеристик измерительной и вычислительной техники</p> <p>ОПК-3.3. Проектирует отдельные системы автоматизации и управления</p>	<p>Опрос, анализ полученных результатов, презентация.</p>

			<p>ПК-2.1 Обладает знаниями основ моделирования и компьютерного проектирования радиоэлектронных средств, стандартных пакетов прикладных программ, ориентированных на решение научных и проектных задач радиоэлектроники</p> <p>ПК-2.2. Умеет проводить экспериментальные исследования в целях анализа и оптимизации параметров радиоэлектронных средств и апробации перспективных технических решений</p> <p>ПК-2.3. Применяет компьютерные системы и пакеты прикладных программ для проектирования и моделирования систем управления</p>	
--	--	--	---	--

**Этапы формирования компетенций в процессе освоения ОПОП** прямо связаны с местом дисциплин в образовательной программе. Каждый этап формирования компетенции, характеризуется определенными знаниями, умениями и навыками и (или) опытом профессиональной деятельности, которые оцениваются в процессе текущего контроля успеваемости, промежуточной аттестации по дисциплине (практике) и в процессе итоговой аттестации.

Дисциплина «Теория автоматического управления» является промежуточным этапом комплекса дисциплин, в ходе изучения которых у студентов формируются компетенции УК-1, ОПК-4, ОПК-7.

Формирования компетенции УК-1 начинается с изучения дисциплины «Информатика», «Основы управления техническими системами», «Информационные технологии», учебная практика: технологическая (производственно-технологическая) практика.

Завершается работа по формированию у студентов указанных компетенций (ОПК-4, ОПК-7.) в ходе «Микропроцессорные устройства систем управления», «Моделирование систем управления», «Проектная деятельность», «Локальные системы управления».

Итоговая оценка сформированности компетенций ОПК-7 определяется в период подготовки и сдачи государственного экзамена.

**В процессе изучения дисциплины, компетенции также формируются поэтапно.**

Основными этапами формирования УК-1 при изучении дисциплины Б1.Д(М).Б.26 «Теория автоматического управления» является последовательное изучение содержательно связанных между собой тем учебных занятий. Изучение каждой темы предполагает овладение студентами необходимыми дескрипторами (составляющими) компетенций. Для оценки уровня сформированности компетенций в процессе изучения дисциплины предусмотрено проведение текущего контроля успеваемости по темам (разделам) дисциплины и промежуточной аттестации по дисциплине – зачет, экзамен.

## **8.2. Контрольные задания и материалы, необходимые для оценки знаний, умений и навыков и (или) опыта деятельности, характеризующих этапы формирования компетенций в процессе освоения образовательной программы**

### **8.2.1. Контрольные вопросы по темам (разделам) для опроса на занятиях**

Тема (раздел)	Вопросы
Тема 1. Основные понятия и определения надежности.	<ol style="list-style-type: none"> <li>1.Механизация производства.</li> <li>2.Автоматизация производства.</li> <li>3.Автоматическое регулирование.</li> <li>4.Автоматическое управление.</li> <li>5. Регулируемая величина.</li> <li>6. Измерительное устройство.</li> <li>8. Промежуточное устройство.</li> <li>9. Исполнительное устройство.</li> </ol>
Тема 2. Линеаризация дифференциальных уравнений САУ	<ol style="list-style-type: none"> <li>1.Метод гармонической линеаризации. Физический смысл коэффициентов гармонической линеаризации.</li> <li>2.Гармоническая линеаризация нелинейностей. Отличие гармонической линеаризации от обычной линеаризации нелинейностей.</li> <li>3.Определение коэффициентов гармонической линеаризации релейных элементов.</li> </ol>
Тема 3.Динамические звенья и их характеристики	<ol style="list-style-type: none"> <li>1.Безинерционное звено его временные и частотные характеристики.</li> <li>2.Инерционное звено его временные и частотные характеристики.</li> <li>3.Интегрирующее звено его временные и частотные характеристики.</li> <li>4.Дифференцирующее звено его и частотные характеристики.</li> <li>5.Колебательное звено его временные и частотные характеристики.</li> <li>6.Упругое звено его временные и частотные характеристики.</li> </ol>
Тема 4.Критерии устойчивости ЛСАУ	<ol style="list-style-type: none"> <li>1.Критерий устойчивости Гаусса.</li> <li>2. Критерий устойчивости Раусса.</li> <li>3. Критерий устойчивости Гурвица.</li> <li>4. Критерий устойчивости Найквиста.</li> <li>5. Логарифмический критерий устойчивости.</li> </ol>

Тема 5.Оценки качества регулирования	1.Основные показатели качества. 2. Косвенные показатели качества. 3. Критерий устойчивости Михайлова. 4.Критерий абсолютной устойчивости НСАУ В.М.Попова.
Тема 6. Основные понятия и определения НСАУ	1.Нелинейные САУ. Уравнения нелинейных элементов. Уравнения НСАУ. Нелинейная САУ температуры. 2.Нелинейные САУ. Особенности процессов в НСАУ. 3.Метод фазового пространства. Фазовые портреты. Качественная связь между фазовыми портретами и временными зависимостями. 4.Особые точки и особые линии фазовых портретов. 5.Построение фазового портрета для релейной системы.
Тема 7.Точные методы исследования устойчивости и автоколебаний	1.Метод припасовывания. 2.Метод гармонической линеаризации. Физический смысл коэффициентов гармонической линеаризации. 3. Гармоническая линеаризация нелинейностей. Отличие гармонической линеаризации от обычной линеаризации нелинейностей. 4.Определение коэффициентов гармонической линеаризации релейных элементов. 5.Алгебраический способ определения параметров периодических движений в НСАУ. Свойство фильтра.
Тема 8.Приближенные методы исследования устойчивости и автоколебаний	1.Частотно-амплитудный метод Л.С.Гольдфарба определения параметров и устойчивости периодических движений в НСАУ. 2. Квантование сигналов. Импульсная САУ. Амплитудно-импульсные САУ. ИСАУ температуры.
Тема 9.Оценка качества нелинейных процессов регулирования	1.Устойчивость НСАУ по А.М.Ляпунову. 2.Критерий абсолютной устойчивости НСАУ В.М.Попова.
Тема 10.Разносные уравнения линейных импульсных систем	1. Частотные характеристики ИСАУ. Частотные характеристики импульсного аналога интегратора. 2. Частотные характеристики ИСАУ. Частотные характеристики импульсного аналога апериодического звена. 3. Устойчивость ИСАУ. 4. Процессы в ИСАУ. Нахождение переходной и весовой характеристик ИСАУ. 5. Процессы конечной длительности в ИСАУ.

### Шкала оценивания ответов на вопросы

Шкала оценивания	Критерии оценивания
«Отлично»	Обучающийся глубоко и содержательно раскрывает ответ на каждый теоретический вопрос, не допустив ошибок. Ответ носит развернутый и исчерпывающий характер.
«Хорошо»	Обучающийся в целом раскрывает теоретические вопросы, однако ответ хотя бы на один из них не носит развернутого и исчерпывающего характера.
«Удовлетворительно»	Обучающийся в целом раскрывает теоретические вопросы и допускает ряд неточностей, фрагментарно раскрывает содержание теоретических вопросов или их раскрывает содержательно, но допуская значительные неточности.
«Неудовлетворительно»	Обучающийся не знает ответов на поставленные теоретические вопросы.

### 8.2.2. Темы для докладов

1. Принципы построения систем автоматического управления.
2. Анализ систем автоматического управления.
3. Типовые звенья в системах автоматического управления
4. Характеристики систем автоматического управления
5. Исследование системы автоматического управления.
6. Исследование линейных САУ.
7. Исследование импульсных САУ.
8. Исследование нелинейных САУ.
9. Точность систем автоматического управления.
10. Определение временных и частотных характеристик систем автоматического управления.
11. Автоматическое управление в технике.
12. Цифровые приборы для измерения.

### Шкала оценивания

Шкала оценивания	Критерии оценивания
«Отлично»	Обучающийся глубоко и содержательно раскрывает тему доклада, не допустив ошибок. Ответ носит развернутый и исчерпывающий характер.
«Хорошо»	Обучающийся в целом раскрывает тему доклада, однако ответ хотя бы на один из них не носит развернутого и исчерпывающего характера.
«Удовлетворительно»	Обучающийся в целом раскрывает тему доклада и допускает ряд неточностей, фрагментарно раскрывает содержание теоретических вопросов или их раскрывает содержательно, но допуская значительные неточности.
«Неудовлетворительно»	Обучающийся не владеет выбранной темой

### 8.2.3. Оценочные средства остаточных знаний (тест)

#### Линейные системы автоматического управления

Вопрос № 1

**Что такое автоматизация производства?**

Возможные ответы

1. Замена труда человека в рабочих операциях работой технических устройств.
2. Замена труда человека в операциях управления работой технических устройств.
3. Замена труда человека в рабочих операциях и операциях управления работой технических устройств.

Вопрос № 2

**Что такое автоматическое регулирование?**

Возможные ответы

1. Процесс поддержания постоянной некоторой заданной величины, характеризующий процесс, или изменение её по определённому закону, выполняемый автоматически действующим устройством..
2. Процесс поддержания наилучшего в некотором смысле значения выходной величины.
3. Автоматическое осуществление совокупности воздействий, выбранных на основе определённой информации и направленных на поддержание или улучшение функционирования управляемого объекта в соответствии с целью управления.

Вопрос № 3

**Что такое структурная схема САР?**

Возможные ответы

1. Схема, в которой каждому элементу поставлено в соответствие его математическое описание .
2. Схема, которая отражает функциональный состав и порядок взаимодействия элементов между собой.
3. Действующий макет САР.

Вопрос № 4

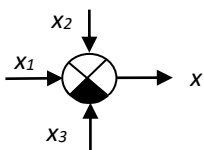
**Компенсационный принцип регулирования основан на работе по**

Возможные ответы

1. Разомкнутому циклу.
2. По отклонению.
3. По возмущению.

Вопрос № 5

**Выходной сигнал сумматора  $x$  равен**



Возможные ответы

1.  $x = x_1 + x_2 - x_3$ .
2.  $x = x_3 - x_1 - x_2$ .
3.  $x = x_1 + x_2 + x_3$ .

Вопрос № 6

**Чему равна статическая ошибка в астатической САР?**

Возможные ответы

1. Единице.
2. Бесконечности.
3. Нулю.

Вопрос № 7

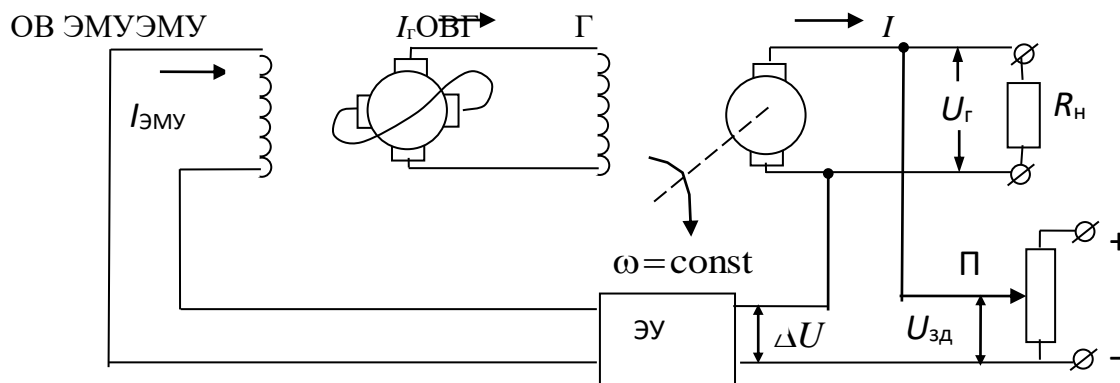
**Какую САР называют следящей системой?**

Возможные ответы

1. САР, предназначенную для стабилизации выходного сигнала.
2. САР, выходной сигнал которой копирует входной сигнал, изменяющийся по произвольному заранее неизвестному закону.
3. САР, выходной сигнал которой отслеживает изменение входного, изменяющегося по заранее заданной программе.

Вопрос № 8

**Принципиальная схема какой САР приведена здесь?**





Возможные ответы

1. Астатической САР напряжения генератора.
2. Следящей системы.
3. Статической САР напряжения генератора.

Вопрос № 9

**Какое из нижеперечисленных условий не является признаком несущественности нелинейности  $F(x)$ ?**

Возможные ответы

1. Отклонения фактических переменных от базовых достаточно малы.
2. В точке базового режима функция  $F(x)$  достигает экстремума.
3. Нелинейные члены разложения функции  $F(x)$  в ряд Тейлора по крайней мере на порядок меньше линейных.

Вопрос № 10

**Выражение  $W_x(p) = \frac{z}{x} = \frac{b_0 p^m + b_1 p^{m-1} + \dots + b_m}{a_0 p^n + a_1 p^{n-1} + \dots + a_n} = \frac{B(p)}{A(p)}$  при нулевых начальных условиях**

**называется**

Возможные ответы

1. Переходной функцией САР.
2. Передаточной функцией САР.
3. Амплитудно – фазовой характеристикой САР.

Вопрос № 11

**Как найти изображение по Лапласу выходного сигнала  $\tilde{z}$ , зная изображение полезного сигнала  $\tilde{x}$  и передаточную функцию  $W_x(p)$ ?**

Возможные ответы

1.  $\tilde{z} = \frac{1}{1 + W_x(p)} \cdot \tilde{x}$ .
2.  $\tilde{z} = W_x(p) \cdot \tilde{x}$ .
3.  $\tilde{z} = \frac{\tilde{x}}{W_x(p)}$ .

Вопрос № 12

**Чему равна передаточная функция последовательного соединения звеньев?**

1. Возможные ответы

1. Сумме передаточных функций звеньев.
2. Дроби, в числителе которой сумма передаточных функций звеньев, а в знаменателе – их произведение.
3. Произведению передаточных функций звеньев.

Вопрос № 13

**Чему равна передаточная функция параллельного соединения звеньев?**

Возможные ответы

1. Сумме передаточных функций звеньев.
2. Дроби, в числителе которой сумма передаточных функций звеньев, а в знаменателе – их произведение.
3. Произведению передаточных функций звеньев.

Вопрос № 14

**Передаточная функция  $W(p) = \frac{W_1(p)}{1 + W_1(p) \cdot W_2(p)}$  соответствует**

Возможные ответы

1. Последовательному соединению звеньев.

2. Параллельному соединению звеньев.
3. Соединению звеньев с цепью обратной связи.

Вопрос № 15

**Перенос сумматора по ходу распространения сигнала через звено с передаточной функцией  $W(p)$  должен сопровождаться умножением переносимого сигнала на передаточную функцию**

Возможные ответы

1.  $W(p)$ .

2.  $\frac{1}{W(p)}$ .

3. 1.

Вопрос № 16

**Перенос сумматора против хода распространения сигнала через звено с передаточной функцией  $W(p)$  должен сопровождаться умножением переносимого сигнала на передаточную функцию**

Возможные ответы

1.  $W(p)$ .

2.  $\frac{1}{W(p)}$ .

3. 1.

Вопрос № 17

**Перенос узла по ходу распространения сигнала через звено с передаточной функцией  $W(p)$  должен сопровождаться умножением переносимого сигнала на передаточную функцию**

Возможные ответы

1.  $W(p)$ .

2.  $\frac{1}{W(p)}$ .

3. 1.

Вопрос № 18

**Перенос узла против хода распространения сигнала через звено с передаточной функцией  $W(p)$  должен сопровождаться умножением переносимого сигнала на передаточную функцию**

Возможные ответы

1.  $W(p)$ .

2.  $\frac{1}{W(p)}$ .

3. 1.

Вопрос № 19

**Какая САР называется одноконтурной?**

2. Возможные ответы

1. Если при её размыкании получается система, содержащая параллельные цепи.
2. Если при её размыкании получается система, содержащая цепи обратной связи.
3. Если при её размыкании получается система, состоящая из цепочки последовательно соединённых звеньев.

Вопрос № 20

**Какую площадь имеет импульс, описываемый  $\delta$  – функцией Дирака?**

Возможные ответы

1. Ноль.

2. Единица.
  3. Бесконечность.
- Вопрос № 21

*Какую характеристику принято обозначать в ТАУ выражением  $h(t)$  ?*

Возможные ответы

1. Переходную функцию.
2. Весовую функцию.
3. Передаточную функцию.

Вопрос № 22

*Что такое переходная функция системы?*

Возможные ответы

1. Реакция системы на единичный импульс.
2. Реакция системы на гармонический сигнал.
3. Реакция системы на единичный скачок.

Вопрос № 23

*Что такое импульсная переходная (весовая) функция системы?*

Возможные ответы

1. Реакция системы на единичный импульс.
2. Реакция системы на гармонический сигнал.
3. Реакция системы на единичный скачок.

Вопрос № 24

*Каким соотношением связаны между собой переходная и передаточная функции САР?*

Возможные ответы

1.  $h(t) = L^{-1} \{W(p)\}$ .
2.  $h(t) = L^{-1} \left\{ W(p) \cdot \frac{1}{p} \right\}$ .
3.  $h(t) = L^{-1} \{W(p) \cdot p\}$ .

Вопрос № 25

*Каким соотношением связаны между собой весовая и передаточная функции САР?*

Возможные ответы

1.  $w(t) = L^{-1} \{W(p)\}$ .
2.  $w(t) = L^{-1} \left\{ W(p) \cdot \frac{1}{p} \right\}$ .
3.  $w(t) = L^{-1} \{W(p) \cdot p\}$ .

Вопрос № 26

*Каким соотношением связаны между собой весовая и переходная функции САР?*

Возможные ответы

1.  $h(t) = \frac{dw(t)}{dt}$ .
2.  $w(t) = \frac{dh(t)}{dt}$ .
3.  $w(t) = \int h(t)dt$ .

Вопрос № 27

*Насколько меняется наклон ЛАЧХ на сопрягающей частоте  $\omega_c = \frac{1}{T}$ , если выражение*

*$(Tr + 1)^2$  находится в знаменателе передаточной функции системы?*

Возможные ответы

1. На +20 дб/дек.
2. На – 20 дб/дек.
3. На – 40 дб/дек.

Вопрос № 28

*Что произойдёт с ЛАЧХ, если изменить коэффициент усиления системы?*

Возможные ответы

1. ЛАЧХ переместится параллельно самой себе по горизонтали.
2. ЛАЧХ переместится параллельно самой себе по вертикали.
3. У ЛАЧХ изменится первая частота среза.

Вопрос № 29

*Как называется параметр  $T$  передаточной функции инерционного звена  $W(p) = \frac{k}{Tr + 1}$  ?*

Возможные ответы

1. Постоянная времени звена.
2. Коэффициент демпфирования звена.
3. Коэффициент усиления звена..

Вопрос № 30

*Увеличение мощности сигнала в 100 раз соответствует*

Возможные ответы

1. Одному децибелу.
2. Одному белу.
3. Двум белам.

Вопрос № 31

*Какое звено с передаточной функцией  $W(p) = \frac{b_0 p^m + b_1 p^{m-1} + \dots + b_m}{a_0 p^n + a_1 p^{n-1} + \dots + a_n}$  называется*

*типовым?*

Возможные ответы

1. Любое устойчивое звено, если  $m \leq n$ .
2. Любое устойчивое звено, если  $n \leq 2$ , а  $m \leq n$  при  $n = 1$  и  $m = 0$  при  $n = 2$ .
3. Любое звено, если  $m > n$ .

Вопрос № 32

*Звено с передаточной функцией  $W(p) = \frac{k}{Tr + 1}$  называется*

Возможные ответы

1. Дифференцирующим.
2. Упругим.
3. Инерционным.

Вопрос № 33

*Передаточной функцией  $W(p)$  называется*

Возможные ответы

1. Отношение лапласовых изображений выходного сигнала к входному при нулевых начальных условиях.
2. Отношение лапласовых изображений входного сигнала к выходному при нулевых начальных условиях.
3. Отношение лапласовых изображений выходного сигнала к входному при произвольных начальных условиях

Вопрос № 34

*Зависимость от частоты  $\omega$ , изменяющейся от нуля до бесконечности, выражения  $|W(j\omega)|$  называется*

Возможные ответы

1. Амплитудно-фазовой характеристикой.
2. Фазочастотной характеристикой.
3. Амплитудночастотной характеристикой.

Вопрос № 35

*Зависимость от частоты  $\omega$ , изменяющейся от нуля до бесконечности, функции  $\arg W(j\omega)$  называется*

Возможные ответы

1. Амплитудно-фазовой характеристикой.
2. Фазочастотной характеристикой.
3. Амплитудно-частотной характеристикой.

Вопрос № 36

*Зависимость от частоты  $\omega$ , изменяющейся от нуля до бесконечности, функции  $W(j\omega)$  называется*

Возможные ответы

1. Амплитудно-фазовой характеристикой.
2. Фазочастотной характеристикой.
3. Амплитудно-частотной характеристикой.

Вопрос № 37

*Сколько асимптот содержит ЛАЧХ системы, у которой  $n$  сопрягающих частот?*

Возможные ответы

1.  $n + 1$ .
2.  $n$ .
3.  $n - 1$ .

Вопрос № 38

*Чему равен наклон асимптоты  $L(\omega) = 20\lg k - 60\lg T - 60\lg \omega$  ?*

Возможные ответы

1.  $+ 20$  дб/дек.
2.  $+ 60$  дб/дек.
3.  $- 60$  дб/дек.

Вопрос № 39

*С каким наклоном пройдет первая асимптота ЛАЧХ системы с передаточной*

*функцией  $W(p) = \frac{100(p+1)}{(0.1p+1)^2(10p+1)}$  ?*

Возможные ответы

1.  $- 40$  дб/дек.
2.  $0$  дб/дек.
3.  $- 20$  дб/дек.

Вопрос № 40

*Если решением дифференциального уравнения, описывающего динамику САР, является  $z(t) = z_{св}(t) + z_{вын}(t)$ , то САР устойчива, когда*

Возможные ответы

1.  $\lim_{t \rightarrow \infty} z_{вын}(t) = 0$ .
2.  $\lim_{t \rightarrow \infty} z_{св}(t) = 0$ .
3.  $\lim_{t \rightarrow \infty} z_{вын}(t) = \infty$ .

Вопрос № 41

***САР неустойчива, если корни её характеристического уравнения***

Возможные ответы

1. Все левые.
2. Хотя бы один корень расположен на мнимой оси, а остальные – левые.
3. Хотя бы один – правый.

Вопрос № 42

***САР устойчива, если корни её характеристического уравнения***

Возможные ответы

1. Все левые.
2. Хотя бы один корень расположен на мнимой оси, а остальные – левые.
3. Хотя бы один – правый.

Вопрос № 43

***САР находится на границе устойчивости, если корни её характеристического уравнения***

Возможные ответы

1. Все левые.
2. Хотя бы один корень расположен на мнимой оси, а остальные – левые.
3. Хотя бы один – правый.

Вопрос № 44

***Граничный коэффициент усиления имеет место в***

Возможные ответы

1. Нейтральной системе.
2. Устойчивой САР..
3. Неустойчивой САР.

Вопрос № 45

***Критерий Гурвица применим для исследования устойчивости***

Возможные ответы

1. Только разомкнутых САР.
2. Только замкнутых САР.
3. Как разомкнутых, так и замкнутых САР.

Вопрос № 46

***Критерий Гурвица даёт***

Возможные ответы

1. Только необходимые условия устойчивости САР.
2. И необходимые и достаточные условия устойчивости САР.
3. Только достаточные условия устойчивости САР.

Вопрос № 47

***Максимальный порядок системы, при котором ещё удобно использовать критерий Гурвица для исследования устойчивости САР, составляет***

Возможные ответы

1. Четыре.
2. Три.
3. Два.

Вопрос № 48

***Изменение аргумента вектора характеристического полинома САР  $D(j\omega)$  при изменении частоты  $\omega$  от нуля до бесконечности равно***

Возможные ответы

1. Сумме числа левых и правых корней полинома, умноженной на  $\pi$ .
2. Разности числа левых и правых корней полинома, умноженной на  $\pi$ .
3. Разности числа левых и правых корней полинома, умноженной на  $\frac{\pi}{2}$ .

Вопрос № 49

**Критерий Михайлова применим для исследования устойчивости**

Возможные ответы

1. Только разомкнутых САР.
2. Как разомкнутых, так и замкнутых САР.
3. Только замкнутых САР.

Вопрос № 50

**Критерий Михайлова даёт**

Возможные ответы

1. И необходимые и достаточные условия устойчивости САР.
2. Только необходимые условия устойчивости САР.
3. Только достаточные условия устойчивости САР.

Вопрос № 51

**Из каких условий находится граничный коэффициент усиления  $K_{гр}$  по критерию устойчивости Михайлова?**

Возможные ответы

1. Вещественная часть годографа Михайлова равна бесконечности, мнимая – нулю.
2. Вещественная и мнимая части годографа Михайлова равны единице.
3. Вещественная и мнимая части годографа Михайлова равны нулю.

Вопрос № 52

**Для устойчивости замкнутой САР АФХ устойчивой разомкнутой системы должна**

Возможные ответы

1. Охватывать точку  $(-1; j0)$ .
2. Не охватывать точку  $(-1; j0)$ .
3. Проходить через точку  $(-1; j0)$ .

Вопрос № 53

**Для нахождения замкнутой САР на границе устойчивости АФХ устойчивой разомкнутой системы должна**

Возможные ответы

1. Охватывать точку  $(-1; j0)$ .
2. Не охватывать точку  $(-1; j0)$ .
3. Проходить через точку  $(-1; j0)$ .

Вопрос № 54

**Замкнутой САР будет неустойчива, если АФХ устойчивой разомкнутой системы**

Возможные ответы

1. Охватывает точку  $(-1; j0)$ .
2. Не охватывает точку  $(-1; j0)$ .
3. Проходить через точку  $(-1; j0)$ .

Вопрос № 55

**По формулировке критерия Найквиста в редакции Я.З.Цыпкина положительным переходом называется**

Возможные ответы

1. Переход кривой  $W_p(j\omega)$  с ростом частоты отрезка действительной оси  $(-\infty; -1]$  сверху вниз.
2. . Переход кривой  $W_p(j\omega)$  с ростом частоты отрезка действительной оси  $(-1; 0]$  сверху вниз.
3. Переход кривой  $W_p(j\omega)$  с ростом частоты отрезка действительной оси  $(-\infty; -1]$  снизу вверх.

Вопрос № 56

**Если  $t$  – число правых корней характеристического уравнения разомкнутой системы, то замкнутая САР устойчива, если разность между числом положительных и отрицательных переходов равна**

Возможные ответы

1.  $t$ .
2.  $2t$ .
3.  $t/2$ .

Вопрос № 57

**Какой из нижепредложенных вариантов не относится к прямым оценкам качества регулирования?**

Возможные ответы

1. Время регулирования.
2. Коэффициент демпфирования.
3. Перерегулирование.

Вопрос № 58

**С каким наклоном рекомендуется проводить среднечастотный участок желаемой ЛАЧХ?**

Возможные ответы

1.  $-40$  дБ/дек.
2.  $+20$  дБ/дек.
3.  $-20$  дБ/дек.

Вопрос № 59

**С каким наклоном проходит низкочастотная часть желаемой ЛАЧХ?**

Возможные ответы

1.  $-v \cdot 40$  дБ/дек.
2.  $-v \cdot 20$  дБ/дек.
3.  $+v \cdot 20$  дБ/дек.

Вопрос № 60

**С каким наклоном проходит высокочастотный участок желаемой ЛАЧХ?**

Возможные ответы

1. Параллелен или совпадает с высокочастотным участком исходной ЛАЧХ.
2.  $-80$  дБ/дек.
3.  $-60$  дБ/дек.

Вопрос № 61

**Как ЛАЧХ корректирующего устройства  $L_{ку}(\omega)$  связан с ЛАЧХ исходной  $L_{исх}(\omega)$  и желаемой системы  $L_{жс}(\omega)$ ?**

Возможные ответы

1.  $L_{ку}(\omega) = L_{жс}(\omega) - L_{исх}(\omega)$ .
2.  $L_{ку}(\omega) = L_{исх}(\omega) - L_{жс}(\omega)$ .
3.  $L_{ку}(\omega) = L_{исх}(\omega) + L_{жс}(\omega)$ .

Вопрос № 62

**Если в скорректированной системе время регулирования превышает заданное значение, то в ЛАЧХ желаемой системы надо провести следующее изменение**

Возможные ответы

1. Уменьшить коэффициент усиления.
2. Увеличить частоту среза.
3. Уменьшить длину среднечастотного участка.

## **10.2. Нелинейные и импульсные системы автоматического управления**

Вопрос № 63



**Какая нелинейность называется однозначной?**

Возможные ответы

1. Выходной сигнал нелинейного звена имеет один и тот же знак (положительный или отрицательный) вне зависимости от входного сигнала.
2. Выходной сигнал нелинейного звена имеет один и тот же знак со входным.
3. Выходной сигнал нелинейного звена изменяется по одной и той же кривой и при росте и при убывании входного сигнала.

Вопрос № 64

**Какой из методов исследования нелинейных систем относится к точным ?**

Возможные ответы

1. Метод гармонической линеаризации нелинейностей.
2. Метод припасовывания.
3. Метод Л.С. Гольдфарба.

Вопрос № 65

**Фазовый портрет даёт**

Возможные ответы

1. Качественное представление о динамических процессах в системе.
2. Зависимость от времени выходной координаты системы.
3. Зависимость от времени отклонения выходной координаты системы от установившегося значения.

Вопрос № 66

**Особой точкой фазового портрета не является**

Возможные ответы

1. Пик.
2. Центр.
3. Седло.

Вопрос № 67

**Особой линией фазового портрета является**

Возможные ответы

1. Асимптота.
2. Сепаратриса.
3. Нормаль.

Вопрос № 68

**При гармонической линеаризации однозначной нелинейности**

**$y = F(x)$  последняя заменяется прямой линией с наклоном**

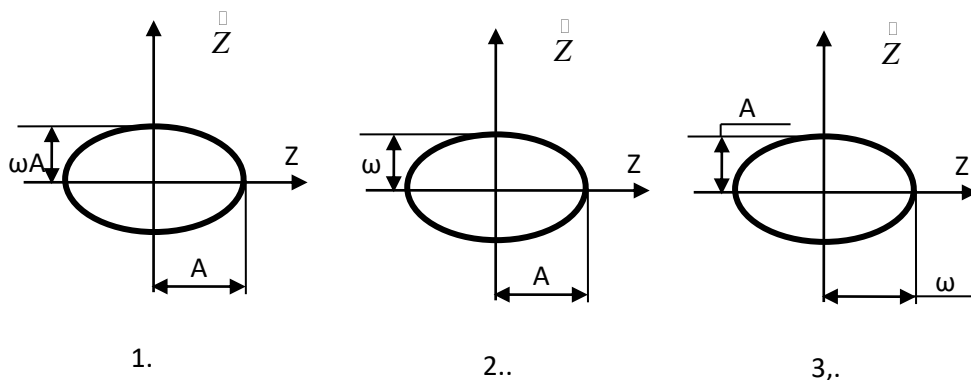
Возможные ответы

1. Постоянным.
2. Зависящим от сдвига фаз между выходным и входным сигналами.
3. Зависящим от амплитуды входного сигнала.

Вопрос № 69

**Максимальные значения абсциссы и ординаты предельного цикла определяют величины амплитуды  $A$  и частоты  $\omega$  автоколебаний следующим образом**

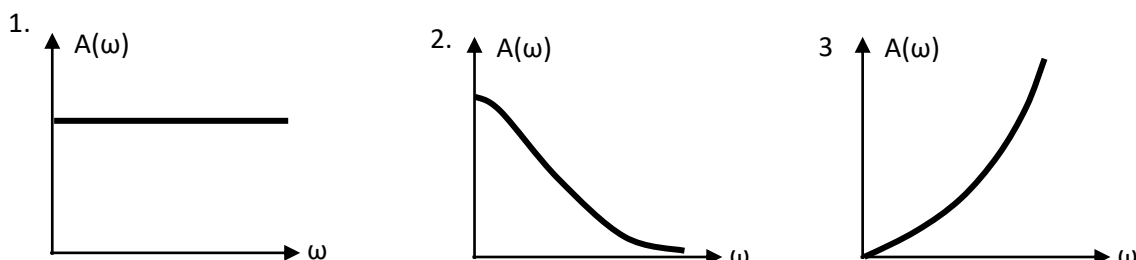
3. Возможные ответы



Вопрос № 70

**Свойство фильтра в гармонически линеаризованных САР проявляется в системах, АЧХ линейной части которых имеет вид**

4. Возможные ответы



Вопрос № 71

**Автоколебания соответствуют следующей особой линии фазового портрета**

Возможные ответы

1. Неустойчивому предельному циклу.
2. Сепаратрисе.
3. Устойчивому предельному циклу.

Вопрос № 72

**Параметры периодического движения по методу Л.С. Гольдфарба определяются из выражения**

Возможные ответы

1.  $W_n(j\omega) = W_n(a)$ .
2.  $W_n(j\omega) = -W_n(a)$ .
3.  $W_n(j\omega) = -\frac{1}{W_n(a)}$ .

Вопрос № 73

**Частота и амплитуда периодического движения по методу Л.С. Гольдфарба могут быть определены из выражений**

Возможные ответы

1.  $X_n(\omega) = X_n(a); Y_n(\omega) = Y_n(a)$ .
2.  $X_n(\omega) = -X_n(a); Y_n(\omega) = -Y_n(a)$ .
3.  $X_n(\omega) + Y_n(\omega) = X_n(a) + Y_n(a)$ .

Вопрос № 74

**Периодический режим устойчив по Л.С. Гольдфарбу, если**

Возможные ответы

1. Инверсная взятая с обратным знаком АФХ нелинейного элемента  $-M_n(a)$  протыкает с ростом амплитуды “ $a$ ” АФХ линейной части  $W_d(j\omega)$  изнутри наружу.
2. Характеристика  $-M_n(a)$  протыкает с ростом амплитуды “ $a$ ” АФХ линейной части  $W_d(j\omega)$  снаружи вовнутрь.
3. Кривые  $-M_n(a)$  и  $W_d(j\omega)$  не пересекаются.

Вопрос № 75

**Какая функция называется знакоопределённой в некоторой области вокруг начала координат?**

Возможные ответы

1. Если она в этой области сохраняет один и тот же знак и может обращаться в нуль в любой точке рассматриваемой области.
2. Если она в этой области сохраняет один и тот же знак и нигде не обращается в нуль, кроме самого начала координат.
3. Если она в этой области сохраняет один и тот же знак, а в самом начале координат обращается в бесконечность.

Вопрос № 76

**Какая функция называется знакопостоянной в некоторой области вокруг начала координат?**

Возможные ответы

1. Если она в этой области сохраняет один и тот же знак и нигде не обращается в нуль, кроме самого начала координат
2. Если она в этой области сохраняет один и тот же знак, а в самом начале координат обращается в бесконечность.
3. Если она в этой области сохраняет один и тот же знак и может обращаться в нуль в любой точке рассматриваемой области

Вопрос № 77

**Какая функция называется знакопеременной в некоторой области вокруг начала координат?**

Возможные ответы

1. Если она в данной области (включая начало координат) имеет разные знаки.
2. Если она в данной области имеет разные знаки, а в самом начале координат обращается в бесконечность.
3. Если она в данной области имеет разные знаки, а в самом начале координат обращается в нуль.

Вопрос № 78

**По какой переменной берётся производная функции Ляпунова?**

Возможные ответы

1. По выходной координате.
2. По времени.
3. По отклонению выходной координаты от установившегося значения.

Вопрос № 79

**Теорема Ляпунова обеспечивает получение**

Возможные ответы

1. Достаточных условий устойчивости.
2. Необходимых условий устойчивости.
3. Необходимых и достаточных условий устойчивости

Вопрос № 80

**В выражении для установления абсолютной устойчивости нелинейной САУ**

$$\operatorname{Re} \left[ (1 + j\omega h) \cdot W_d(j\omega) \right] + \frac{1}{k} > 0, \text{ параметр } k \text{ обозначает}$$

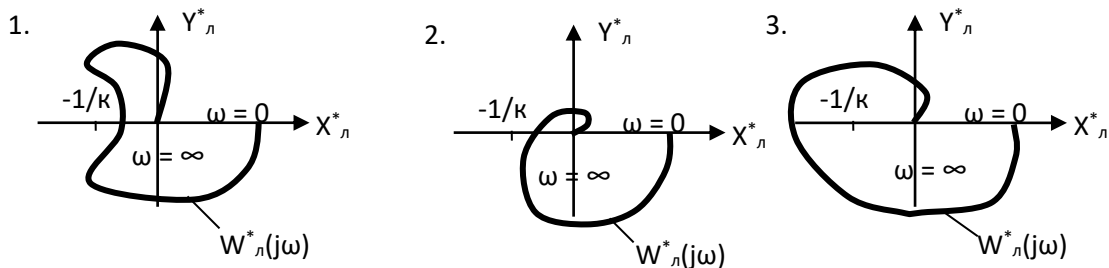
Возможные ответы

1. Коэффициент усиления линейной части..
2. Коэффициент усиления гармонически линеаризованного нелинейного элемента.
3. Тангенс угла, внутри которого располагается статическая характеристика нелинейного элемента системы, абсолютная устойчивость которой определяется.

Вопрос № 81

**Если  $W_n^*(j\omega)$  - модифицированная АФХ линейной части, а "k"- тангенс угла, внутри которого располагается статическая характеристика НЭ, то абсолютная устойчивость нелинейной САР достигается в случае**

Возможные ответы



Вопрос № 82

**САР называется импульсной, если**

Возможные ответы

1. Хотя бы одна из переменных системы квантована по времени и нет других видов квантования.
2. Хотя бы одна из переменных системы квантована по уровню и нет других видов квантования.
3. Хотя бы одна из переменных системы квантована по времени и уровню и нет других видов квантования

Вопрос № 83

**Решетчатая функция есть результат квантования аналогового сигнала**

Возможные ответы

1. По уровню.
2. По времени и уровню.
3. По времени.

Вопрос № 84

**Дискретное преобразование Лапласа решетчатой функции  $x[mT]$  определяется выражением**

Возможные ответы

$$1. X^*(p) = D\{x[mT]\} = \int_0^{\infty} x[mT] \cdot e^{-pmT} dmT .$$

$$2. X^*(p) = D\{x[mT]\} = \sum_{m=-\infty}^{\infty} x[mT] \cdot e^{-pmT} ..$$

$$3. X^*(p) = D\{x[mT]\} = \sum_{m=-\infty}^{\infty} x[mT] \cdot e^{pmT} ..$$

Вопрос № 85

**Спектр дискретного сигнала  $x^*(t)$  на выходе простейшего импульсного элемента определяется выражением**

Возможные ответы

$$1. X^*(j\omega) = \sum_{m=0}^{\infty} x[mT] \cdot e^{-j\omega mT}.$$

$$2. X^*(j\omega) = \sum_{m=0}^{\infty} x[mT] \cdot \sin(j\omega mT).$$

$$3. X^*(z) = \sum_{m=0}^{\infty} x[mT] \cdot z^{-m}.$$

Вопрос № 86

**Изображение дискретного сигнала  $X^*(p)$ , где  $p = \sigma + j\omega$ , периодически с частотой квантования  $\omega_u$**

Возможные ответы

1. Вдоль действительной оси  $\sigma$ .
2. Вдоль мнимой оси  $j\omega$ .
3. Вдоль обеих осей.

Вопрос №87

**Дискретное с чертой преобразование Лапласа от обычного преобразования Лапласа непрерывной функции определяется выражением**

Возможные ответы

$$1. \bar{D}\{X(p)\} = \int_{-\infty}^{\infty} X(p - jm\omega_u) d\omega_u.$$

$$2. \bar{D}\{X(p)\} = \sum_{m=-\infty}^{\infty} X(p - jm\omega_u).$$

$$3. \bar{D}\{X(p)\} = \frac{\omega_u}{2\pi} \sum_{m=-\infty}^{\infty} X(p - jm\omega_u).$$

Вопрос № 88

**Если  $\omega_u$  – частота квантования импульсного элемента,  $\omega_z$  - граничная частота спектра входного непрерывного сигнала, то теорема Котельникова не выполняется при следующем условии**

Возможные ответы

1.  $\omega_u > 2\omega_z$ .
2.  $\omega_u = 2\omega_z$ .
3.  $\omega_u < 2\omega_z$ .

Вопрос № 89

**Если  $k[mT]$ – весовая функция РИСАР,  $W_{\text{нч}}(p)$  – передаточная функция приведённой непрерывной части,  $W_{\text{ф}}(p)$  – передаточная функция формирующего устройства, то какое из приводимых выражений является неправильным для импульсной передаточной функции РИСАР  $W_p^*(p)$**

Возможные ответы

$$1. W_p^*(p) = D\{k[mT]\}.$$

$$2. W_p^*(p) = \bar{D}\{W_{\text{ф}}(p)\}.$$

$$3. W_p^*(p) = \bar{D}\{W_{\text{нч}}(p)\}.$$

Вопрос № 90

**Какую из нижеприведённых псевдочастот обычно используют при построении частотных характеристик ИСАР?**

Возможные ответы

$$1. \lambda = ctg \frac{\omega T}{2}.$$

$$2. \lambda = \operatorname{tg} \frac{\omega T}{2}.$$

$$3. \lambda = \frac{2}{T} \operatorname{tg} \frac{\omega T}{2}.$$

Вопрос № 91

**Если характеристическое уравнение РИСАР имеет вид  $a_0 z^n + a_1 z^{n-1} + \dots + a_{n-1} z + a_n = 0$ , где  $a_i$  - постоянные коэффициенты, то можно ли непосредственно к этому выражению применить критерий Гурвица?**

Возможные ответы

1. Можно.

2. При исследовании устойчивости импульсных систем никакие критерии, даже модифицированные, применить не удаётся.

3. Преобразовать предложенное характеристическое уравнение, проведя замену переменных  $z = \frac{1+w}{1-w}$ , и уже для коэффициентов при переменной  $w$  применить критерий

Гурвица.

Вопрос № 92

**За сколько тактов закончится переходный процесс в импульсной системе третьего порядка при соответствующем выборе коэффициентов системы?**

Возможные ответы

1. Не более, чем за три.

2. За один.

3. В импульсной системе процесс конечной длительности недостижим.

### Шкала оценивания результатов тестирования

% верных решений (ответов)	Шкала оценивания
85 - 100	отлично
70 - 84	хорошо
50- 69	удовлетворительно
0 - 49	неудовлетворительно

### 8.2.4 Индивидуальные задания (задачи)

“Временные и частотные характеристики САУ ”

Вычислить и построить переходную характеристику  $h(t)$  и частотные характеристики  $A(\omega)$ ,  $\varphi(\omega)$ ,  $W(j\omega)$  и  $L(\omega)$  систем, заданных следующими передаточными функциями:

№ вар.	Передаточная функция $W(j\omega)$	K	T <sub>0</sub> , с	T <sub>1</sub> , с	T <sub>2</sub> , с	T <sub>3</sub> , с	T <sub>4</sub> , с	$\xi$
1.	$\frac{k(T_0 p + 1)(T_2 p + 1)}{p(T_1 p + 1)(T_3 p + 1)}$	0.1	10.0	1.0	0.1	0.01	-	-
2.	$\frac{k(T_1 p + 1)}{p(T_2 p + 1)}$	1.0	-	10.0	0.1	-	-	-

3.	$\frac{k(T_1p + 1)}{p(T_2p + 1)^2}$	10.0	-	1.0	0.1	-	-	-
4.	$\frac{k(T_1p + 1)(T_2p + 1)}{p(T_3p + 1)^2}$	100.0	-	10.0	1.0	0.1	-	-
5.	$\frac{k}{(T_1p + 1)(T_2p + 1)}$	0.01	-	10.0	0.1	-	-	-
6.	$\frac{kp}{(T_1p + 1)(T_2p + 1)}$	10.0	-	1.0	0.01	-	-	-
7.	$\frac{k(T_0p + 1)}{p(T_1p + 1)^2}$	6.0	12.0	0.6	-	-	-	-
8.	$\frac{k(T_1p + 1)}{(T_2p + 1)(T_3p + 1)}$	1.0	-	10.0	1.0	0.1	-	-
9.	$\frac{k(T_0p + 1)(T_1p + 1)}{(T_2p + 1)^3}$	8.0	80.0	1.0	10.0	-	-	-
10.	$\frac{k(T_1p + 1)}{(T_2p + 1)}$	0.1	-	0.1	0.01	-	-	-
11.	$\frac{k(T_1p + 1)(T_2p + 1)}{(T_3p + 1)(T_4p + 1)}$	10.0	-	10.0	1.0	0.1	0.01	-
12.	$\frac{k(T_1p + 1)^2}{(T_2p + 1)(T_3p + 1)}$	100.0	-	1.0	10.0	0.1	-	-
13.	$\frac{k}{(T_1p + 1)^3}$	50.0	-	0.1	-	-	-	-
14.	$\frac{k(T_0p + 1)^2}{p^2(T_1p + 1)^2}$	20.0	10.0	0.1	-	-	-	-
15.	$\frac{kp(T_0p + 1)(T_1p + 1)}{(T_2p + 1)^2}$	5.0	10.0	1.0	0.1	-	-	-
16.	$\frac{k(T_0p + 1)^3}{p^2(T_1p + 1)}$	10.0	10.0	1.0	-	-	-	-
17.	$\frac{k(T_0p + 1)}{p(T_1p + 1)^2}$	1.0	10.0	0.1	-	-	-	-
18.	$\frac{k(T_0p + 1)(T_2p + 1)}{p(T_1p + 1)^2}$	75.0	10.0	0.1	1.0	-	-	-
19.	$\frac{k(T_1p + 1)}{(T_2p + 1)(T_3p + 1)}$	5.0	-	10.0	1.0	0.1	-	-

20.	$\frac{k(T_0 p + 1)}{(T_1 p + 1)}$	35.0	10.0	1.0	-	-	-	-
-----	------------------------------------	------	------	-----	---	---	---	---

### Устойчивость САУ

Определить устойчивость замкнутой САУ и  $K_{Грс}$  помощью соответствующего критерия по заданной передаточной функции разомкнутой системы  $W_p(p)$  и её параметрам.

#### Тип передаточной функции разомкнутой САУ

- I.  $W_p(p) = \frac{K}{(T_1 p + 1)(T_2 p + 1)(T_3 p + 1)}$
- II.  $W_p(p) = \frac{K}{p(T_1 p + 1)(T_2 p + 1)}$
- III.  $W_p(p) = \frac{K}{p(T_1 p + 1)^2}$
- IV.  $W_p(p) = \frac{K}{(T_1 p + 1)^3}$
- V.  $W_p(p) = \frac{K}{(T_1 p + 1)(T_2 p + 1)(T_3 p + 1)(T_4 p + 1)}$
- VI.  $W_p(p) = \frac{K}{p(T_1 p + 1)(T_2 p + 1)(T_3 p + 1)}$
- VII.  $W_p(p) = \frac{K}{p(T_1 p + 1)^2 (T_2 p + 1)}$
- VIII.  $W_p(p) = \frac{K}{p(T_1 p + 1)^3}$
- IX.  $W_p(p) = \frac{K}{(T_1 p + 1)^4}$

№ вар.	№ № задания	Критерий устойчивости	Тип ПФ РСАУ	Параметры				
				K	T <sub>1,с</sub>	T <sub>2,с</sub>	T <sub>3,с</sub>	T <sub>4,с</sub>
1.	1	Гурвица	I	10	10	0.5	0.1	-
	2	Логарифмич.	IX	35	5	0.3	-	-
2.	1	Михайлова	III	1	10	-	-	-
	2	Найквиста	VIII	50	1	0.25	-	-
3.	1	Гурвица	II	10	10	2	-	-
	2	Логарифмич.	IX	100	2	0.5	-	-



№ вар.	№ № задания	Критерий устойчивости	Тип ПФ РСАУ	Параметры				
				К	T <sub>1,с</sub>	T <sub>2,с</sub>	T <sub>3,с</sub>	T <sub>4,с</sub>
4.	1	Михайлова	VII	15	10	1	-	-
	2	Найквиста	III	1	10	-	-	-
5.	1	Гурвица	III	1	10	-	-	-
	2	Логарифмич.	V	40	5	0.2	0.1	0.02
6.	1	Михайлова	VIII	1	10	-	-	-
	2	Найквиста	I	100	20	0.5	0.1	-
7.	1	Гурвица	II	10	1	0.1	-	-
	2	Логарифмич.	V	10	5	0.2	0.1	0.02
8.	1	Михайлова	IX	100	2	0.4	-	-
	2	Найквиста	II	10	10	2	-	-
9.	1	Гурвица	III	10	1	-	-	-
	2	Логарифмич.	VI	50	2	0.1	0.5	-
10.	1	Михайлова	VIII	50	1	-	-	-
	2	Найквиста	II	10	1	0.1	-	-
11.	1	Гурвица	I	100	20	0.5	0.1	-
	2	Логарифмич.	VIII	1	10	-	-	-
12.	1	Михайлова	III	10	1	-	-	-
	2	Найквиста	VII	10	2	0.1	-	-
13.	1	Гурвица	V	40	5	0.2	0.1	0.02
	2	Логарифмич.	IV	40	1	-	-	-
14.	1	Михайлова	VII	10	2	0.1	-	-
	2	Найквиста	III	10	1	-	-	-
15.	1	Гурвица	VI	7	5	0.5	0.1	-
	2	Логарифмич.	IV	8	10	-	-	-
16.	1	Михайлова	II	20	5	0.5	-	-
	2	Найквиста	V	40	5	0.2	0.1	0.02

№ вар.	№ № задания	Критерий устойчивости	Тип ПФ РСАУ	Параметры				
				К	T <sub>1,с</sub>	T <sub>2,с</sub>	T <sub>3,с</sub>	T <sub>4,с</sub>
17.	1	Гурвица	V	40	5	0.2	0.1	0.02
	2	Логарифмич.	I	10	10	0.5	0.1	-
18.	1	Михайлова	I	50	5	0.5	0.1	-
	2	Найквиста	V	10	5	0.2	0.1	0.02
19.	1	Гурвица	VI	50	2	0.1	0.5	-
	2	Логарифмич.	II	10	1	0.1	-	-
20.	1	Михайлова	V	10	5	0.2	0.1	0.02
	2	Логарифмич.	III	1	10	-	-	-

по ТАУ импульсные системы

1. Найти и построить при  $T=1\text{сек}$   $K_{\Phi}=0,3$   $K_n=3$   $T_n=0,5$

1. Весовую функцию.
2. Переходную функцию.
3. Определить устойчивость РИСАР.
4. Определить граничный коэффициент.
5. Определить процесс конечной длительности.
6. Построить частотные характеристики.

2. Найти и построить при  $T=2\text{сек}$   $K_{\Phi}=0,4$   $K_n=2$   $T_n=0,5$

1. Весовую функцию.
2. Переходную функцию.
3. Определить устойчивость РИСАР.
4. Определить граничный коэффициент.
5. Определить процесс конечной длительности.
6. Построить частотные характеристики.

3. Найти и построить при  $T=0,9\text{сек}$   $K_{\Phi}=0,6$   $K_n=5$   $T_n=0,3$

1. Весовую функцию.
2. Переходную функцию.
3. Определить устойчивость РИСАР.
4. Определить граничный коэффициент.
5. Определить процесс конечной длительности.
6. Построить частотные характеристики.

4. Найти и построить при  $T=0,8\text{сек}$   $K_{\Phi}=0,8$   $K_n=7$   $T_n=0,4$

1. Весовую функцию.
2. Переходную функцию.
3. Определить устойчивость РИСАР.

4. Определить граничный коэффициент.
  5. Определить процесс конечной длительности.
  6. Построить частотные характеристики.
5. Найти и построить при  $T=1,5\text{сек}$   $K_{\phi}=0,1$   $K_n=5$   $T_n=0,5$ 
    1. Весовую функцию.
    2. Переходную функцию.
    3. Определить устойчивость РИСАР.
    4. Определить граничный коэффициент.
    5. Определить процесс конечной длительности.
    6. Построить частотные характеристики.
6. Найти и построить при  $T=1,2\text{сек}$   $K_{\phi}=0,3$   $K_n=6$   $T_n=0,6$ 
    1. Весовую функцию.
    2. Переходную функцию.
    3. Определить устойчивость РИСАР.
    4. Определить граничный коэффициент.
    5. Определить процесс конечной длительности.
    6. Построить частотные характеристики.
7. Найти и построить при  $T=1,4\text{сек}$   $K_{\phi}=0,35$   $K_n=7$   $T_n=0,7$ 
    1. Весовую функцию.
    2. Переходную функцию.
    3. Определить устойчивость РИСАР.
    4. Определить граничный коэффициент.
    5. Определить процесс конечной длительности.
    6. Построить частотные характеристики.
8. Найти и построить при  $T=2,4\text{сек}$   $K_{\phi}=0,4$   $K_n=2$   $T_n=0,8$ 
    1. Весовую функцию.
    2. Переходную функцию.
    3. Определить устойчивость РИСАР.
    4. Определить граничный коэффициент.
    5. Определить процесс конечной длительности.
    6. Построить частотные характеристики.
9. Найти и построить при  $T=2,7\text{сек}$   $K_{\phi}=0,3$   $K_n=4$   $T_n=0,9$ 
    1. Весовую функцию.
    2. Переходную функцию.
    3. Определить устойчивость РИСАР.
    4. Определить граничный коэффициент.
    5. Определить процесс конечной длительности.
    6. Построить частотные характеристики.
10. Найти и построить при  $T=1\text{сек}$   $K_{\phi}=0,5$   $K_n=9$   $T_n=0,5$ 
    1. Весовую функцию.
    2. Переходную функцию.
    3. Определить устойчивость РИСАР.
    4. Определить граничный коэффициент.
    5. Определить процесс конечной длительности.
    6. Построить частотные характеристики.

11. Найти и построить при  $T=2\text{сек}$   $K_{\Phi}=0,4$   $K_n=8$   $T_n=0,25$

1. Весовую функцию.
2. Переходную функцию.
3. Определить устойчивость РИСАР.
4. Определить граничный коэффициент.
5. Определить процесс конечной длительности.
6. Построить частотные характеристики.

12. Найти и построить при  $T=3\text{сек}$   $K_{\Phi}=0,3$   $K_n=6$   $T_n=1$

1. Весовую функцию.
2. Переходную функцию.
3. Определить устойчивость РИСАР.
4. Определить граничный коэффициент.
5. Определить процесс конечной длительности.
6. Построить частотные характеристики.

13. Найти и построить при  $T=1,6\text{сек}$   $K_{\Phi}=0,4$   $K_n=5$   $T_n=0,8$

1. Весовую функцию.
2. Переходную функцию.
3. Определить устойчивость РИСАР.
4. Определить граничный коэффициент.
5. Определить процесс конечной длительности.
6. Построить частотные характеристики.

14. Найти и построить при  $T=3\text{сек}$   $K_{\Phi}=0,5$   $K_n=4$   $T_n=1$

1. Весовую функцию.
2. Переходную функцию.
3. Определить устойчивость РИСАР.
4. Определить граничный коэффициент.
5. Определить процесс конечной длительности.
6. Построить частотные характеристики.

15. Найти и построить при  $T=6\text{сек}$   $K_{\Phi}=0,6$   $K_n=6$   $T_n=2$

1. Весовую функцию.
2. Переходную функцию.
3. Определить устойчивость РИСАР.
4. Определить граничный коэффициент.
5. Определить процесс конечной длительности.
6. Построить частотные характеристики.

16. Найти и построить при  $T=7\text{сек}$   $K_{\Phi}=0,7$   $K_n=3$   $T_n=3,5$

1. Весовую функцию.
2. Переходную функцию.
3. Определить устойчивость РИСАР.
4. Определить граничный коэффициент.
5. Определить процесс конечной длительности.
6. Построить частотные характеристики.

17. Найти и построить при  $T=12\text{сек}$   $K_{\Phi}=0,8$   $K_n=5$   $T_n=4$

1. Весовую функцию.
2. Переходную функцию.
3. Определить устойчивость РИСАР.

4. Определить граничный коэффициент.
5. Определить процесс конечной длительности.
6. Построить частотные характеристики.

18. Найти и построить при  $T=9\text{сек}$   $K_{\Phi}=0,3$   $K_H=8$   $T_H=3$

1. Весовую функцию.
2. Переходную функцию.
3. Определить устойчивость РИСАР.
4. Определить граничный коэффициент.
5. Определить процесс конечной длительности.
6. Построить частотные характеристики.

19. Найти и построить при  $T=1\text{сек}$   $K_{\Phi}=0,9$   $K_H=7$   $T_H=0,25$

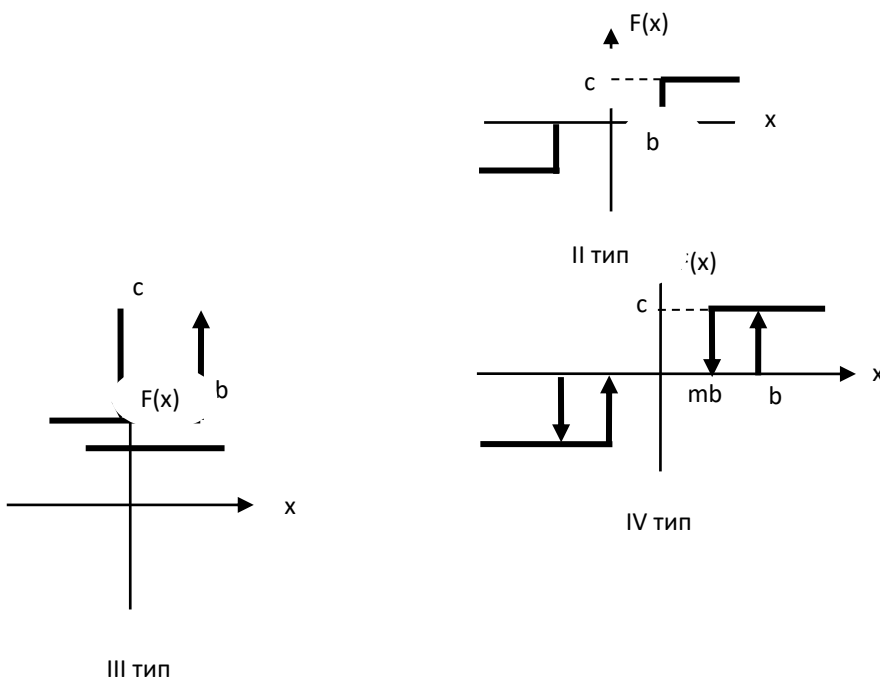
1. Весовую функцию.
2. Переходную функцию.
3. Определить устойчивость РИСАР.
4. Определить граничный коэффициент.
5. Определить процесс конечной длительности.
6. Построить частотные характеристики.

20. Найти и построить при  $T=2\text{сек}$   $K_{\Phi}=0,8$   $K_H=6$   $T_H=0,5$

1. Весовую функцию.
2. Переходную функцию.
3. Определить устойчивость РИСАР.
4. Определить граничный коэффициент.
5. Определить процесс конечной длительности.
6. Построить частотные характеристики.

#### Задание на контрольную работу №4

Используя соотношение  $W_{\varepsilon}(j\omega) = -\dot{I}_i(\dot{a})$ , вычислить параметры периодических решений в нелинейной САР (если они имеются) и определить их устойчивость. Передаточная функция линейной части НСАР задана для каждого варианта, в качестве нелинейного элемента  $y = F(x)$  каждому студенту задаётся один из следующих типов



№ вар	$W_n(j\omega)$	Параметры $W_z(j\omega)$	Тип F(x)	Парам. F(x)
1.	$\frac{k(T_3 p + 1)^2}{(T_1 p + 1)^2 (T_2 p + 1)}$	k=10; T <sub>1</sub> =2.0 с; T <sub>2</sub> =1.0 с; T <sub>3</sub> =0.1 с.	I	$\tilde{n} = 10\pi$
2.	$\frac{k(T_3 p + 1)^2}{(T_1 p + 1)^2 (T_2 p + 1)}$	k=50; T <sub>1</sub> =5.0 с; T <sub>2</sub> =2.0 с; T <sub>3</sub> =0.1 с.	II	$\tilde{n} = 10\pi$ ; b = 0.5
3.	$\frac{kp}{(T_1 p + 1)^2 (T_2 p + 1)}$	k=230; T <sub>1</sub> =0.5 с; T <sub>2</sub> =1.5 с.	III	$\tilde{n} = \pi$ ; b = 0.2
4.	$\frac{k}{p(T_0^2 p^2 + 2\xi T_0 p + 1)}$	k=75; $\xi = 0.5$ T <sub>0</sub> =0.6 с.	IV	$\tilde{n} = \pi, m = 0.3$ , b = 1.5
5.	$\frac{k(T_3 p + 1)^2}{p(T_1 p + 1)(T_2 p + 1)}$	k=45; T <sub>1</sub> = 2 с; T <sub>2</sub> = 1 с; T <sub>3</sub> =0,05с	I	$\tilde{n} = 10\pi$
6.	$\frac{k(T_3 p + 1)^2}{p(T_1 p + 1)(T_2 p + 1)}$	k=100; T <sub>1</sub> = 2 с; T <sub>2</sub> =3 с; T <sub>3</sub> = 0.01с	II	$\tilde{n} = 8\pi$ ; b = 0.4
7.	$\frac{kp}{(T_1 p + 1)(T_2 p + 1)(T_3 p + 1)}$	k=150; T <sub>1</sub> = 5 с; T <sub>2</sub> =2 с; T <sub>3</sub> = 0. 1с.	III	$\tilde{n} = \pi$ ; b = 0.25
8.	$\frac{k}{p(T_1 p + 1)^2}$	k = 2; T <sub>1</sub> =0.1 с	IV	c = 0.5 $\pi$ ; m = 0.4; b= 1.0.
9.	$\frac{k(T_4 p + 1)^2}{(T_1 p + 1)(T_2 p + 1)(T_3 p + 1)}$	k=10; T <sub>1</sub> = 5 с; T <sub>2</sub> =2 с; T <sub>3</sub> = 1с. T <sub>4</sub> =0.01 с.	I	$\tilde{n} = 9\pi$
10.	$\frac{k(T_4 p + 1)^2}{(T_1 p + 1)(T_2 p + 1)(T_3 p + 1)}$	k=50; T <sub>1</sub> = 3 с; T <sub>2</sub> =2 с; T <sub>3</sub> = 1с. T <sub>4</sub> =0.01 с.	II	$\tilde{n} = 2\pi$ ; b = 0.3
11.	$\frac{k(T_3 p + 1)}{p(T_1 p + 1)(T_2 p + 1)}$	k=40; T <sub>1</sub> = 4 с; T <sub>2</sub> =2 с; T <sub>3</sub> = 0. 1с.	III	$\tilde{n} = \pi$ ; b = 0.35
12.	$\frac{k}{T_0^2 p^2 + 2\xi T_0 p + 1}$	k=75; T <sub>0</sub> =0.1с, $\xi = 0.35$ .	IV	c = $\pi$ ; m = 0.5; b= 1.0.
13.	$\frac{k(T_2 p + 1)^2}{p(T_1 p + 1)^2}$	k=40; T <sub>1</sub> = 10 с; T <sub>2</sub> =0.1 с;	I	$\tilde{n} = 5\pi$
14.	$\frac{k(T_1 p + 1)^2}{p(T_2 p + 1)^2}$	k=40; T <sub>1</sub> = 2.5с; T <sub>2</sub> =0.02 с;	II	$\tilde{n} = 4\pi$ ; b = 0.1
15.	$\frac{k(T_3 p + 1)}{(T_1 p + 1)^2 (T_2 p + 1)}$	k=25; T <sub>1</sub> = 5с; T <sub>2</sub> =2 с; T <sub>3</sub> = 0. 1с	III	$\tilde{n} = 8\pi$ ; b = 0.25
16.	$\frac{k}{(T_1 p + 1)(T_2 p + 1)^2}$	k=50; T <sub>1</sub> = 3.5 с; T <sub>2</sub> =0.9 с;	IV	c = 10 $\pi$ ; m = 0.0; b= 1.0.
17.	$\frac{k(T_2 p + 1)^2}{(T_1 p + 1)^3}$	k=3; T <sub>1</sub> = 2.5 с; T <sub>2</sub> =0.01 с;	I	$\tilde{n} = 9\pi$

18.	$\frac{k(T_2 p + 1)^2}{(T_1 p + 1)^3}$	$k=75; T_1=10 \text{ с}; T_2=0.01 \text{ с};$	II	$\tilde{n} = 5\pi;$ $b = 0.4$
19.	$\frac{k}{(T_1 p + 1)^2 (T_2 p + 1)}$	$k=30; T_1=2.5 \text{ с}; T_2=1 \text{ с};$	III	$\tilde{n} = 7.5\pi;$ $b = 0.4$
20.	$\frac{k}{p(T_1 p + 1)(T_2 p + 1)}$	$k=80; T_1=1 \text{ с}; T_2=0.75 \text{ с};$	IV	$c = 10\pi;$ $m = 0.2;$ $b = 1.0.$

### Шкала оценивания

Шкала оценивания	Критерии оценивания
«Отлично»	обучающийся ясно изложил условие задачи, решение обосновал
«Хорошо»	обучающийся ясно изложил условие задачи, но в обосновании решения имеются сомнения;
«Удовлетворительно»	обучающийся изложил решение задачи, но обосновал его формулировками обыденного мышления;
«Неудовлетворительно»	обучающийся не уяснил условие задачи, решение не обосновал либо не сдал работу на проверку (в случае проведения решения задач в письменной форме).

### Типовые темы рефератов

1. Устойчивость линейных систем. Понятие устойчивости, математический признак устойчивости систем.
2. Математическое описание линейных систем. Понятие о моделировании. Физическое и математическое моделирование.
3. Статическая САУ управления на примере САУ скорости вращения двигателя постоянного тока с независимым возбуждением.
4. Астатическая САУ на примере САУ напряжения генератора постоянного тока.
5. Синтез САУ по заданным показателям качества процесса управления.
6. Нелинейные САУ. Уравнения нелинейных элементов. Уравнения НСАУ. Нелинейная САУ температуры.
7. Нелинейные САУ. Особенности процессов в НСАУ.
8. Метод фазового пространства. Фазовые портреты. Качественная связь между фазовыми портретами и временными зависимостями.
9. Особые точки и особые линии фазовых портретов.
10. Построение фазового портрета для релейной системы.
11. Метод припасовывания.
12. Метод гармонической линеаризации. Физический смысл коэффициентов гармонической линеаризации.

### Шкала оценивания

Шкала оценивания	Критерии оценивания
«Отлично»	Обучающийся глубоко и содержательно раскрывает тему самостоятельной работы, не допустив ошибок. Ответ носит развернутый и исчерпывающий характер.
«Хорошо»	Обучающийся в целом раскрывает тему самостоятельной работы, однако ответ хотя бы на один из них не носит развернутого и исчерпывающего характера.
«Удовлетворительно»	Обучающийся в целом раскрывает тему самостоятельной работы и допускает ряд неточностей, фрагментарно раскрывает содержание теоретических вопросов или их раскрывает содержательно, но допуская значительные неточности.
«Неудовлетворительно»	Обучающийся не владеет выбранной темой самостоятельной работы

#### 8.2.4.

#### Индивидуальные задания для выполнения расчетно-графической работы, курсовой работы (проекта)

Рабочей программой и учебным планом предусмотрена КР по дисциплине «Теория автоматического управления» .

#### 8.2.5. ОЦЕНОЧНЫЕ СРЕДСТВА ПРОМЕЖУТОЧНОГО КОНТРОЛЯ

##### Вопросы (задания) для экзамена:

1. Безинерционное звено его временные и частотные характеристики.
2. Инерционное звено его временные и частотные характеристики.
3. Интегрирующее звено его временные и частотные характеристики.
4. Дифференцирующее звено его и частотные характеристики.
5. Колебательное звено его временные и частотные характеристики.
6. Упругое звено его временные и частотные характеристики.
7. Устойчивость систем. Общие понятия и определения.
8. Критерий устойчивости Гурвица. Пример.
9. Критерий устойчивости Михайлова.
10. Критерий устойчивости Найквиста. Общая формулировка критерия Найквиста.
11. Логарифмический критерий устойчивости.
12. Корректирующие устройства понятия и определения.
13. Прямые показатели качества САУ.
14. Косвенные показатели: запас устойчивости по модулю и фазе.
15. Методы улучшения качества процесса регулирования.
16. Основные понятия автоматики. Функциональная схема САУ.
17. Классификация САУ.
18. Содержание понятий система, регулирование, управление, объект управления, управляемая величина, возмущающее воздействие.
19. Основные принципы регулирования, принципы действия САУ, блок-схема САУ.



20. Структурные схемы. Соединение звеньев в САУ. Пример построения.
21. Виды соединений звеньев.
22. Правила преобразования структурных схем. Пример.
23. Устойчивость систем автоматического управления. Необходимые и достаточные условия устойчивости.
24. Устойчивость линейных систем. Понятие устойчивости, математический признак устойчивости систем.
25. Математическое описание линейных систем. Понятие о моделировании. Физическое и математическое моделирование.
26. Статическая САУ управления на примере САУ скорости вращения двигателя постоянного тока с независимым возбуждением.
27. Астатическая САУ на примере САУ напряжения генератора постоянного тока.
28. Синтез САУ по заданным показателям качества процесса управления.
29. Нелинейные САУ. Уравнения нелинейных элементов. Уравнения НСАУ. Нелинейная САУ температуры.
30. Нелинейные САУ. Особенности процессов в НСАУ.
31. Метод фазового пространства. Фазовые портреты. Качественная связь между фазовыми портретами и временными зависимостями.
32. Особые точки и особые линии фазовых портретов.
33. Построение фазового портрета для релейной системы.
34. Метод припасовывания.
35. Метод гармонической линеаризации. Физический смысл коэффициентов гармонической линеаризации.
36. Гармоническая линеаризация нелинейностей. Отличие гармонической линеаризации от обычной линеаризации нелинейностей.
37. Определение коэффициентов гармонической линеаризации релейных элементов.
38. Алгебраический способ определения параметров периодических движений в НСАУ. Свойство фильтра.
39. Частотно-амплитудный метод Л.С.Гольдфарба определения параметров и устойчивости периодических движений в НСАУ.
40. Устойчивость НСАУ по А.М.Ляпунову.
41. Критерий абсолютной устойчивости НСАУ В.М.Попова.
42. Квантование сигналов. Импульсная САУ. Амплитудно-импульсные САУ. ИСАУ температуры.
43. Импульсный элемент и его уравнения. D - преобразование Лапласа.
44. Спектр дискретного сигнала. - преобразование Лапласа.
45. Связь между спектрами входного и выходного сигналов простейшего импульсного элемента. Теорема В.Котельникова.
46. Основные свойства дискретного преобразования Лапласа.
47. Уравнения разомкнутой ИСАУ в изображениях и оригиналах.
48. Уравнения замкнутой ИСАУ в изображениях.
49. Уравнения замкнутой ИСАУ в оригиналах.
50. Вывод передаточной функции импульсного аналога интегрирующего звена.
51. Вывод передаточной функции импульсного аналога апериодического звена.
52. Частотные характеристики ИСАУ. Частотные характеристики импульсного аналога интегратора.
53. Частотные характеристики ИСАУ. Частотные характеристики импульсного аналога апериодического звена.
54. Устойчивость ИСАУ.

55. Процессы в ИСАУ. Нахождение переходной и весовой характеристик ИСАУ.

56. Процессы конечной длительности в ИСАУ.

### **8.3. Методические материалы, определяющие процедуры оценивания знаний, умений, навыков и (или) опыта деятельности, характеризующих этапы формирования компетенций**

Основной целью проведения промежуточной аттестации является определение степени достижения целей по учебной дисциплине или ее разделам. Осуществляется это проверкой и оценкой уровня теоретической знаний, полученных обучающимися, умения применять их в решении практических задач, степени овладения обучающимися практическими навыками и умениями в объеме требований рабочей программы по дисциплине, а также их умение самостоятельно работать с учебной литературой.

Организация проведения промежуточной аттестации регламентирована «Положением об организации образовательного процесса в федеральном государственном автономном образовательном учреждении «Московский политехнический университет»

#### **8.3.1. Показатели оценивания компетенций на различных этапах их формирования, достижение обучающимися планируемых результатов обучения по дисциплине**

<b>Код и наименование компетенции УК-1. ОПК-3. Способен решать задачи анализа и расчета характеристик электрических цепей</b>				
<b>Этап (уровень)</b>	<b>Критерии оценивания</b>			
	<b>неудовлетворительно</b>	<b>удовлетворительно</b>	<b>хорошо</b>	<b>отлично</b>
<b>знать</b>	Обучающийся демонстрирует полное отсутствие или недостаточное соответствие следующих знаний: систем автоматизированного проектирования.	Обучающийся демонстрирует неполное соответствие следующих знаний: построения систем автоматизированного проектирования.	Обучающийся демонстрирует частичное соответствие следующих знаний: проектирования отдельных блоков и устройств систем контроля, автоматизации и управления.	Обучающийся демонстрирует полное соответствие следующих знаний: принципы проводит оценочные расчеты характеристик измерительной и вычислительной техники.
<b>уметь</b>	Обучающийся не умеет или в недостаточной степени умеет выполнять: выбор элементов для САР	Обучающийся демонстрирует неполное соответствие следующих умений производить: выбор элементов для проектирования	Обучающийся демонстрирует частичное соответствие следующих умений: проектировать отдельные системы	Обучающийся демонстрирует полное соответствие следующих умений: проектировать системы автоматизации и

		систем.	автоматизации и управления.	управления в целом.
<b>владеть</b>	Обучающийся не владеет или в недостаточной степени владеет: методами расчета отдельных блоков и устройств систем контроля.	Обучающийся владеет в неполном и проявляет недостаточность владения: производить необходимые расчеты отдельных блоков и устройств систем контроля.	Обучающимся допускаются незначительные ошибки, неточности, затруднения, частично владеет способностью выбирать стандартные средства автоматизики.	Обучающийся свободно применяет полученные навыки, в полном объеме владеет: способностью выбирать стандартные средства автоматизики, измерительной и вычислительной техники при проектировании систем автоматизации и управления

**Код и наименование компетенции ПК-2. Способен проводить вычислительные эксперименты с использованием стандартных программных средств с целью получения математических моделей процессов и объектов автоматизации и управления**

Этап (уровень)	Критерии оценивания			
	неудовлетворительно	удовлетворительно	хорошо	отлично
<b>знать</b>	Обучающийся демонстрирует полное отсутствие или недостаточное соответствие следующих знаний: основ теории управления и составления дифференциальных уравнений.	Обучающийся демонстрирует неполное соответствие следующих знаний: основ моделирования и компьютерного проектирования радиоэлектронных средств.	Обучающийся демонстрирует частичное соответствие следующих знаний: стандартных пакетов прикладных программ,	Обучающийся демонстрирует полное соответствие следующих знаний: стандартных пакетов прикладных программ, ориентированных на решение научных и проектных задач радиоэлектроники.
<b>уметь</b>	Обучающийся не умеет или в недостаточной степени умеет выполнять: анализ простых САР.	Обучающийся демонстрирует неполное соответствие следующих умений анализ и синтез технических устройств и систем	Обучающийся демонстрирует частичное соответствие следующих умений производить: проводить анализа и оптимизации параметров автоматических систем.	Обучающийся демонстрирует полное соответствие следующих умений: проводить экспериментальные исследования в целях анализа и оптимизации параметров радиоэлектронных средств и апробации перспективных технических решений

<b>владеть</b>	Обучающийся не владеет или в недостаточной степени владеет: работой на прикладных пакетах и программах.	Обучающийся владеет в неполном и проявляет недостаточность владения: системами и пакетами прикладных программ для проектирования и моделирования систем управления	Обучающимся допускаются незначительные ошибки, неточности, затруднения, частично владеет: пакетами прикладных программ для проектирования и моделирования систем управления	Обучающийся свободно применяет полученные навыки, в полном объеме владеет: компьютерными системами и пакетами прикладных программ для проектирования и моделирования систем управления
----------------	---	--	---	--

Наименование категории (группы) компетенций	Код и наименование компетенций	Код и наименование индикатора достижения компетенции	Перечень планируемых результатов обучения
Использование профессиональных навыков на основе современных технологий	ОПК-3. Способен решать задачи анализа и расчета характеристик электрических цепей	ОПК-3.1. Работает с современными системами автоматизированного проектирования ОПК-3.2. Знает и применяет принципы проектирования отдельных блоков и устройств систем контроля, автоматизации и управления; проводит оценочные расчеты характеристик измерительной и вычислительной техники ОПК-3.3. Проектирует отдельные системы автоматизации и управления	<b>Знать:</b> - основные принципы и методы построения систем управления. <b>Уметь:</b> - производить необходимые расчеты отдельных блоков и устройств систем контроля, автоматизации и управления. <b>Владеть:</b> - стандартными средствами автоматизации, измерительной и вычислительной техники при проектировании систем автоматизации и управления.
научно-исследовательская деятельность	ПК-2. Способен проводить вычислительные эксперименты с использованием стандартных программных средств с целью получения математических моделей процессов и объектов автоматизации и управления	ПК-2.1. Обладает знаниями основ моделирования и компьютерного проектирования радиоэлектронных средств, стандартных пакетов прикладных программ, ориентированных на решение научных и проектных задач радиоэлектроники ПК-2.2. Умеет проводить	<b>Знать:</b> системы управления разработанных на основе математических методах; методы системного и критического анализа; методики разработки стратегии действий для выявления и решения проблемной ситуации. <b>Уметь:</b> проводить экспериментальные исследования в целях анализа и оптимизации

		<p>экспериментальные исследования в целях анализа и оптимизации параметров радиоэлектронных средств и апробации перспективных технических решений ПК-2.3. Применяет компьютерные системы и пакеты прикладных программ для проектирования и моделирования систем управления</p>	<p>параметров радиоэлектронных средств и систем управления; анализировать проблемную ситуацию как систему, выявляя ее составляющие и связи между ними; разрабатывать и аргументировать стратегию решения проблемной ситуации на основе системного подхода. <b>Владеть:</b> навыками применения современных программных средств для проектирования и моделирования систем управления; методологией системного и критического анализа проблемных ситуаций; методиками постановки цели, определения способов ее достижения, разработки стратегий действий.</p>
--	--	--	---

### 8.3.2. Методика оценивания результатов промежуточной аттестации

Показателями оценивания компетенций на этапе промежуточной аттестации по дисциплине «Теория автоматического управления» являются результаты обучения по дисциплине.

#### Оценочный лист результатов обучения по дисциплине

Код компетенции	Знания	Умения	Навыки	Уровень сформированности компетенции на данном этапе / оценка
ОПК-3. Способен решать задачи анализа и расчета характеристик электрических цепей	Работает с современными системами автоматизированного проектирования.	Знает и применяет принципы проектирования отдельных блоков и устройств систем контроля, автоматизации и управления; проводит	Проектирует отдельные системы автоматизации и управления.	

		оценочные расчеты характеристик измерительной и вычислительной техники.		
ПК-2. Способен проводить вычислительные эксперименты с использованием стандартных программных средств с целью получения математических моделей процессов и объектов автоматизации и управления	Обладает знаниями основ моделирования и компьютерного проектирования радиоэлектронных средств, стандартных пакетов прикладных программ, ориентированных на решение научных и проектных задач радиоэлектроники	Умеет проводить экспериментальные исследования в целях анализа и оптимизации параметров радиоэлектронных средств и апробации перспективных технических решений.	Применяет компьютерные системы и пакеты прикладных программ для проектирования и моделирования систем управления.	
Оценка по дисциплине (среднее арифметическое)				

Оценка по дисциплине зависит от уровня сформированности компетенций, закрепленных за дисциплиной и представляет собой среднее арифметическое от выставленных оценок по отдельным результатам обучения (знания, умения, навыки).

Оценка «зачтено» выставляется, если среднее арифметическое находится в интервале от 2,4 до 5,0. Оценка «не зачтено» выставляется, если среднее арифметическое находится в интервале от 0 до 2,4.

Оценка «отлично» выставляется, если среднее арифметическое находится в интервале от 4,5 до 5,0. Оценка «хорошо» выставляется, если среднее арифметическое находится в интервале от 3,5 до 4,4. Оценка «удовлетворительно» выставляется, если среднее арифметическое находится в интервале от 2,5 до 3,4. Оценка «неудовлетворительно» выставляется, если среднее арифметическое находится в интервале от 0 до 2,4.

Промежуточная аттестация обучающихся в форме зачет проводится по результатам выполнения всех видов учебной работы, предусмотренных учебным планом по дисциплине «Теория автоматического управления» ,

при этом учитываются результаты текущего контроля успеваемости в течение семестра. Оценка степени достижения обучающимися планируемых результатов обучения по дисциплине проводится преподавателем, ведущим занятия по дисциплине методом экспертной оценки. По итогам промежуточной аттестации по дисциплине выставляется оценка «зачтено», или «не зачтено».

<b>Шкала оценивания</b>	<b>Описание</b>
Зачтено	Выполнены все виды учебной работы, предусмотренные учебным планом. Студент демонстрирует соответствие знаний, умений, навыков приведенным в таблицах показателей, оперирует приобретенными знаниями, умениями, навыками, применяет их в ситуациях повышенной сложности. При этом могут быть допущены незначительные ошибки, неточности, затруднения при аналитических операциях, переносе знаний и умений на новые, нестандартные ситуации.
Не зачтено	Не выполнен один или более видов учебной работы, предусмотренных учебным планом. Студент демонстрирует неполное соответствие знаний, умений, навыков по этапам (уровням) сформированности компетенций, допускаются значительные ошибки, проявляется отсутствие знаний, умений, навыков по ряду показателей, студент испытывает значительные затруднения при оперировании знаниями и умениями при их переносе на новые ситуации.

Промежуточная аттестация обучающихся в форме экзамена проводится по результатам выполнения всех видов учебной работы, предусмотренных учебным планом по дисциплине «Проектирование наземных транспортно-технологических средств», при этом учитываются результаты текущего контроля успеваемости в течение семестра. Оценка степени достижения обучающимися планируемых результатов обучения по дисциплине проводится преподавателем, ведущим занятия по дисциплине методом экспертной оценки. По итогам промежуточной аттестации по дисциплине выставляется оценка «отлично», «хорошо», «удовлетворительно» или «неудовлетворительно».

<b>Шкала оценивания</b>	<b>Описание</b>
Отлично	Выполнены все виды учебной работы, предусмотренные учебным планом. Студент демонстрирует соответствие знаний, умений, навыков приведенным в таблицах показателей, оперирует приобретенными знаниями, умениями, навыками, применяет их в ситуациях повышенной сложности. При этом могут быть допущены незначительные ошибки, неточности, затруднения при аналитических операциях, переносе знаний и умений на новые, нестандартные ситуации.

Шкала оценивания	Описание
Хорошо	Выполнены все виды учебной работы, предусмотренные учебным планом. Студент демонстрирует неполное, правильное соответствие знаний, умений, навыков приведенным в таблицах показателей, либо если при этом были допущены 2-3 несущественные ошибки.
Удовлетворительно	Выполнены все виды учебной работы, предусмотренные учебным планом. Студент демонстрирует соответствие знаний, в котором освещена основная, наиболее важная часть материала, но при этом допущена одна значительная ошибка или неточность.
Неудовлетворительно	Не выполнен один или более видов учебной работы, предусмотренных учебным планом. Студент демонстрирует неполное соответствие знаний, умений, навыков приведенным в таблицах показателей, допускаются значительные ошибки, проявляется отсутствие знаний, умений, навыков по ряду показателей, студент испытывает значительные затруднения при оперировании знаниями и умениями при их переносе на новые ситуации.

## 9. Электронная информационно-образовательная среда

Каждый обучающийся в течение всего периода обучения обеспечивается индивидуальным неограниченным доступом к электронной информационнообразовательной среде Чебоксарского института (филиала) Московского политехнического университета из любой точки, в которой имеется доступ к информационно-телекоммуникационной сети «Интернет» (далее – сеть «Интернет»), как на территории филиала, так и вне ее. Электронная информационно-образовательная среда – совокупность информационных и телекоммуникационных технологий, соответствующих технологических средств, обеспечивающих освоение обучающимися образовательных программ в полном объеме независимо от места нахождения обучающихся. Электронная информационно-образовательная среда обеспечивает: а) доступ к учебным планам, рабочим программам дисциплин (модулей), практик, электронным учебным изданиям и электронным образовательным ресурсам, указанным в рабочих программах дисциплин (модулей), практик; б) формирование электронного портфолио обучающегося, в том числе сохранение его работ и оценок за эти работы; в) фиксацию хода образовательного процесса, результатов промежуточной аттестации и результатов освоения программы бакалавриата; г) проведение учебных занятий, процедур оценки результатов обучения, реализация которых предусмотрена с применением электронного обучения, дистанционных образовательных технологий; д) взаимодействие между участниками образовательного процесса, в том числе синхронное и (или) асинхронное взаимодействия посредством сети «Интернет».



Функционирование электронной информационно-образовательной среды обеспечивается соответствующими средствами информационно-коммуникационных технологий и квалификацией работников, ее использующих и поддерживающих. Функционирование электронной информационно-образовательной среды соответствует законодательству Российской Федерации. Основными составляющими ЭИОС филиала являются: а) сайт института в сети Интернет, расположенный по адресу [www.polytech21.ru](http://www.polytech21.ru), <https://chebpolytech.ru/> который обеспечивает: - доступ обучающихся к учебным планам, рабочим программам дисциплин, практик, к изданиям электронных библиотечных систем, электронным информационным и образовательным ресурсам, указанных в рабочих программах (разделы сайта «Сведения об образовательной организации»); - информирование обучающихся обо всех изменениях учебного процесса (новостная лента сайта, лента анонсов); - взаимодействие между участниками образовательного процесса (подразделы сайта «Задать вопрос директору»); б) официальные электронные адреса подразделений и сотрудников института с Яндекс-доменом @polytech21.ru (список контактных данных подразделений Филиала размещен на официальном сайте Филиала в разделе «Контакты», списки контактных официальных электронных данных преподавателей размещены в подразделах «Кафедры») обеспечивают взаимодействие между участниками образовательного процесса; в) личный кабинет обучающегося (портфолио) (вход в личный кабинет размещен на официальном сайте Филиала в разделе «Студенту» подразделе «Электронная информационно-образовательная среда») включает в себя портфолио студента, электронные ведомости, рейтинг студентов и обеспечивает: - фиксацию хода образовательного процесса, результатов промежуточной аттестации и результатов освоения образовательных программ обучающимися,

- формирование электронного портфолио обучающегося, в том числе с сохранение работ обучающегося, рецензий и оценок на эти работы, г) электронные библиотеки, включающие электронные каталоги, полнотекстовые документы и обеспечивающие доступ к учебно-методическим материалам, выпускным квалификационным работам и т.д.: Чебоксарского института (филиала) - «ИРБИС» д) электронно-библиотечные системы (ЭБС), включающие электронный каталог и полнотекстовые документы: - «ЛАНЬ» - [www.e.lanbook.com](http://www.e.lanbook.com) - Образовательная платформа Юрайт - <https://urait.ru> е) платформа цифрового образования Политеха - <https://lms.mospolytech.ru/> ж) система «Антиплагиат» - <https://www.antiplagiat.ru/> з) система электронного документооборота DIRECTUM Standard — обеспечивает документооборот между Филиалом и Университетом; и) система «1С Управление ВУЗом Электронный деканат» (Московский политехнический университет) обеспечивает фиксацию хода образовательного процесса, результатов промежуточной аттестации и результатов освоения образовательных программ обучающимися; к) система «POLYTECH systems» обеспечивает информационное, документальное

автоматизированное сопровождение образовательного процесса; л) система «Абитуриент» обеспечивает документальное автоматизированное сопровождение работы приемной комиссии.

## **10. Перечень основной и дополнительной учебной литературы, необходимой для освоения дисциплины**

### **Основная литература:**

1. Ким, Д. П. Теория автоматического управления : учебник и практикум для вузов / Д. П. Ким. — Москва : Издательство Юрайт, 2022. — 276 с. — (Высшее образование). — ISBN 978-5-9916-9294-6. — Текст : электронный // Образовательная платформа Юрайт [сайт]. — URL: <https://urait.ru/bcode/489509>

2. Ягодкина, Т. В. Теория автоматического управления : учебник и практикум для вузов / Т. В. Ягодкина, В. М. Беседин. — Москва : Издательство Юрайт, 2022. — 470 с. — (Высшее образование). — ISBN 978-5-534-06483-4. — Текст : электронный // Образовательная платформа Юрайт [сайт]. — URL: <https://urait.ru/bcode/489520> (дата обращения: 21.08.2023).

3. Ким, Д. П. Теория автоматического управления. Линейные системы. Задачник : учебное пособие для вузов / Д. П. Ким, Н. Д. Дмитриева. — 2-е изд., испр. и доп. — Москва : Издательство Юрайт, 2022. — 169 с. — (Высшее образование). — ISBN 978-5-9916-8603-7. — Текст : электронный // Образовательная платформа Юрайт [сайт]. — URL: <https://urait.ru/bcode/491184>

### **Дополнительная литература:**

1. Ким, Д. П. Теория автоматического управления. Многомерные, нелинейные, оптимальные и адаптивные системы. Задачник : учебное пособие для вузов / Д. П. Ким. — 2-е изд., испр. и доп. — Москва : Издательство Юрайт, 2022. — 331 с. — (Высшее образование). — ISBN 978-5-534-01459-4. — Текст : электронный // Образовательная платформа Юрайт [сайт]. — URL: <https://urait.ru/bcode/491186>

2. Ким, Д. П. Теория автоматического управления. Многомерные, нелинейные, оптимальные и адаптивные системы : учебник и практикум для вузов / Д. П. Ким. — 3-е изд., испр. и доп. — Москва : Издательство Юрайт, 2022. — 441 с. — (Высшее образование). — ISBN 978-5-534-00975-0. — Текст : электронный // Образовательная платформа Юрайт [сайт]. — URL: <https://urait.ru/bcode/491183>

### **Периодика:**

Научный периодический журнал «Вестник Южно-Уральского государственного университета. Серия «Компьютерные технологии, управление, радиоэлектроника» : Научный рецензируемый журнал. <https://vestnik.susu.ru/ctcr> - Текст : электронный.

## 11. Профессиональные базы данных и информационно-справочные системы

Профессиональная база данных и информационно-справочные системы	Информация о праве собственности (реквизиты договора)
Университетская информационная система РОССИЯ <a href="https://uisrussia.msu.ru/">https://uisrussia.msu.ru/</a>	Тематическая электронная библиотека и база для прикладных исследований в области экономики, управления, социологии, лингвистики, философии, филологии, международных отношений, права. свободный доступ
научная электронная библиотека Elibrary <a href="http://elibrary.ru/">http://elibrary.ru/</a>	Научная электронная библиотека eLIBRARY.RU - это крупнейший российский информационно-аналитический портал в области науки, технологии, медицины и образования, содержащий рефераты и полные тексты более 26 млн научных статей и публикаций, в том числе электронные версии более 5600 российских научно-технических журналов, из которых более 4800 журналов в открытом доступе свободный доступ
сайт Института научной информации по общественным наукам РАН. <a href="http://www.inion.ru">http://www.inion.ru</a>	Библиографические базы данных ИНИОН РАН по социальным и гуманитарным наукам ведутся с начала 1980-х годов. Общий объём массивов составляет более 3 млн. 500 тыс. записей (данные на 1 января 2012 г.). Ежегодный прирост — около 100 тыс. записей. В базы данных включаются аннотированные описания книг и статей из журналов и сборников на 140 языках, поступивших в Фундаментальную библиотеку ИНИОН РАН. Описания статей и книг в базах данных снабжены шифром хранения и ссылками на полные тексты источников из Научной электронной библиотеки.
Федеральный портал «Российское образование» [Электронный ресурс] – <a href="http://www.edu.ru">http://www.edu.ru</a>	Федеральный портал «Российское образование» – уникальный интернет-ресурс в сфере образования и науки. Ежедневно публикует самые актуальные новости, анонсы событий, информационные материалы для широкого круга читателей. Ежедневно на портале размещаются эксклюзивные материалы, интервью с ведущими специалистами – педагогами, психологами, учеными, репортажи и аналитические статьи. Читатели получают доступ к нормативно-правовой базе сферы образования, они могут пользоваться самыми различными полезными сервисами – такими, как онлайн-тестирование, опросы по актуальным темам и т.д.

## 12. Программное обеспечение (лицензионное и свободно распространяемое), используемое при осуществлении образовательного процесса

Аудитория	Программное	Информация о праве
-----------	-------------	--------------------

	обеспечение	собственности (реквизиты договора, номер лицензии и т.д.)
<b>№ 1126</b> Помещение для самостоятельной работы обучающихся	Kaspersky Endpoint Security Стандартный Educational Renewal 2 года. Band S: 150-249	Номер лицензии 2В1Е-211224-064549-2-19382 Сублицензионный договор №821_832.223.3К/21 от 24.12.2021 до 31.12.2023
	MS Windows 10 Pro	договор № 392_469.223.3К/19 от 17.12.19 (бессрочная лицензия)
	AdobeReader	свободно распространяемое программное обеспечение (бессрочная лицензия)
	Гарант	Договор № 735_480.223.3К/20
	Yandex браузер	свободно распространяемое программное обеспечение (бессрочная лицензия)
	Microsoft Office Standard 2007(Microsoft DreamSpark Premium Electronic Software Delivery Academic(Microsoft Open License	номер лицензии-42661846 от 30.08.2007) с допсоглашениями от 29.04.14 и 01.09.16 (бессрочная лицензия)
	AIMP	отечественное свободно распространяемое программное обеспечение (бессрочная лицензия)
<b>№ 2116</b> Учебная аудитория для проведения учебных занятий всех видов, предусмотренных программой бакалавриата/ специалитета/ магистратуры, оснащенная оборудованием и техническими средствами обучения, состав которых определяется в рабочих программах дисциплин (модулей). Компьютерный класс. Кабинет информационных систем и технологий ЭЛАРА	Windows 7 OLPNLAcdmс	договор №Д03 от 30.05.2012) с допсоглашениями от 29.04.14 и 01.09.16 (бессрочная лицензия)
	Kaspersky Endpoint Security Стандартный Educational Renewal 2 года. Band S: 150-249	Номер лицензии 2В1Е-211224-064549-2-19382 Сублицензионный договор №821_832.223.3К/21 от 24.12.2021 до 31.12.2023
	Microsoft Visual Studio 2019	свободно распространяемое программное обеспечение (бессрочная лицензия)
	КОМПАС-3D V16 и V17	договор № НП-16-00283 от 1.12.2016 (бессрочная лицензия)
	PatNet	свободно распространяемое программное обеспечение (бессрочная лицензия)
	AIMP	отечественное свободно распространяемое программное обеспечение (бессрочная лицензия)
<b>№ 2026</b> Учебная аудитория	Kaspersky Endpoint	Номер лицензии 2В1Е-211224-

для проведения учебных занятий всех видов, предусмотренных программой бакалавриата/ специалитета/ магистратуры, оснащенная оборудованием и техническими средствами обучения, состав которых определяется в рабочих программах дисциплин (модулей). Компьютерный класс. Лаборатория информационных технологий	Security Стандартный Educational Renewal 2 года. Band S: 150-249	064549-2-19382 Сублицензионный договор №821_832.223.3К/21 от 24.12.2021 до 31.12.2023
	Windows 7 OLPNLAcadmс	договор №Д03 от 30.05.2012) с допсоглашениями от 29.04.14 и 01.09.16 (бессрочная лицензия)
	AdobeReader	свободно распространяемое программное обеспечение (бессрочная лицензия)
	Гарант	Договор №Г-055/2022 от 01.12.2021
	Yandex браузер	свободно распространяемое программное обеспечение (бессрочная лицензия)
	Microsoft Office Standard 2007(Microsoft DreamSpark Premium Electronic Software Delivery Academic(Microsoft Open License	номер лицензии-42661846 от 30.08.2007) с допсоглашениями от 29.04.14 и 01.09.16 (бессрочная лицензия)
	Zoom	свободно распространяемое программное обеспечение (бессрочная лицензия)
	AIMP	отечественное свободно распространяемое программное обеспечение (бессрочная лицензия)

### 13. Материально-техническое обеспечение дисциплины

Тип и номер помещения	Перечень основного оборудования и технических средств обучения
Помещение для самостоятельной работы обучающихся № 1126 (г. Чебоксары, ул. К.Маркса. 60)	<u>Оборудование:</u> комплект мебели для учебного процесса; <u>Технические средства обучения:</u> компьютерная техника с возможностью подключения к сети «Интернет» и обеспечением доступа в электронную информационно-образовательную среду Филиала
Учебная аудитория для проведения учебных занятий всех видов, предусмотренных программой бакалавриата/ специалитета/ магистратуры, оснащенная оборудованием и техническими средствами обучения, состав которых определяется в рабочих программах дисциплин (модулей). Компьютерный класс. Лаборатория	<u>Оборудование:</u> комплект мебели для учебного процесса; доска учебная; стенды <u>Технические средства обучения:</u> компьютерная техника; мультимедийное оборудование (проектор, экран)

информационных технологий № 2026 (г. Чебоксары, ул. К.Маркса. 60)	
Учебная аудитория для проведения учебных занятий всех видов, предусмотренных программой бакалавриата/специалитета/ магистратуры, оснащенная оборудованием и техническими средствами обучения, состав которых определяется в рабочих программах дисциплин (модулей). Компьютерный класс. Кабинет информационных систем и технологий ЭЛАРА № 2116 (г. Чебоксары, ул. К.Маркса. 60)	<u>Оборудование:</u> комплект мебели для учебного процесса; доска учебная; стенды <u>Технические средства обучения:</u> компьютерная техника; мультимедийное оборудование (проектор, экран)

#### **14. Методические указания для обучающегося по освоению дисциплины**

##### ***Методические указания для занятий лекционного типа***

В ходе лекционных занятий обучающемуся необходимо вести конспектирование учебного материала, обращать внимание на категории, формулировки, раскрывающие содержание тех или иных явлений и процессов, научные выводы и практические рекомендации.

Необходимо задавать преподавателю уточняющие вопросы с целью уяснения теоретических положений, разрешения спорных ситуаций. Целесообразно дорабатывать свой конспект лекции, делая в нем соответствующие записи из основной и дополнительной литературы, рекомендованной преподавателем и предусмотренной учебной программой дисциплины.

##### ***Методические указания для занятий семинарского (практического) типа.***

Практические занятия позволяют развивать у обучающегося творческое теоретическое мышление, умение самостоятельно изучать литературу, анализировать практику; учат четко формулировать мысль, вести дискуссию, то есть имеют исключительно важное значение в развитии самостоятельного мышления.

Подготовка к практическому занятию включает два этапа. На первом этапе обучающийся планирует свою самостоятельную работу, которая включает: уяснение задания на самостоятельную работу; подбор основной и дополнительной литературы; составление плана работы, в котором определяются основные пункты предстоящей подготовки. Составление плана дисциплинирует и повышает организованность в работе.

Второй этап включает непосредственную подготовку к занятию, которая начинается с изучения основной и дополнительной литературы. Особое внимание при этом необходимо обратить на содержание основных положений и выводов, объяснение явлений и фактов, уяснение практического приложения рассматриваемых теоретических вопросов. Далее следует подготовить тезисы для выступлений по всем учебным вопросам, выносимым на практическое занятие или по теме, вынесенной на дискуссию (круглый стол), продумать примеры с целью обеспечения тесной связи изучаемой темы с реальной жизнью.

Готовясь к докладу или выступлению в рамках интерактивной формы (дискуссия, круглый стол), при необходимости следует обратиться за помощью к преподавателю.

#### ***Методические указания к самостоятельной работе.***

Самостоятельная работа обучающегося является основным средством овладения учебным материалом во время, свободное от обязательных учебных занятий. Самостоятельная работа обучающегося над усвоением учебного материала по учебной дисциплине может выполняться в библиотеке университета, учебных кабинетах, компьютерных классах, а также в домашних условиях. Содержание и количество самостоятельной работы обучающегося определяется учебной программой дисциплины, методическими материалами, практическими заданиями и указаниями преподавателя.

#### ***Самостоятельная работа в аудиторное время может включать:***

- 1) конспектирование (составление тезисов) лекций;
- 2) выполнение контрольных работ;
- 3) решение задач;
- 4) работу со справочной и методической литературой;
- 5) работу с нормативными правовыми актами;
- 6) выступления с докладами, сообщениями на семинарских занятиях;
- 7) защиту выполненных работ;
- 8) участие в оперативном (текущем) опросе по отдельным темам изучаемой дисциплины;
- 9) участие в беседах, деловых (ролевых) играх, дискуссиях, круглых столах, конференциях;
- 10) участие в тестировании и др.

#### ***Самостоятельная работа во внеаудиторное время может состоять из:***

- 1) повторения лекционного материала;
- 2) подготовки к практическим занятиям;
- 3) изучения учебной и научной литературы;
- 4) изучения нормативных правовых актов (в т.ч. в электронных базах данных);
- 5) решения задач, и иных практических заданий
- 6) подготовки к контрольным работам, тестированию и т.д.;

7) подготовки к практическим занятиям устных докладов (сообщений);

8) подготовки рефератов, эссе и иных индивидуальных письменных работ по заданию преподавателя;

9) выполнения курсовых работ, предусмотренных учебным планом;

10) выполнения выпускных квалификационных работ и др.

11) выделения наиболее сложных и проблемных вопросов по изучаемой теме, получение разъяснений и рекомендаций по данным вопросам с преподавателями на консультациях.

12) проведения самоконтроля путем ответов на вопросы текущего контроля знаний, решения представленных в учебно-методических материалах кафедры задач, тестов, написания рефератов и эссе по отдельным вопросам изучаемой темы.

Текущий контроль осуществляется в форме устных, тестовых опросов, докладов, творческих заданий.

В случае пропусков занятий, наличия индивидуального графика обучения и для закрепления практических навыков студентам могут быть выданы типовые индивидуальные задания, которые должны быть сданы в установленный преподавателем срок.

## **15. Особенности реализации дисциплины для инвалидов и лиц с ограниченными возможностями здоровья**

Обучение по дисциплине «Теория автоматического управления» инвалидов и лиц с ограниченными возможностями здоровья (далее ОВЗ) осуществляется преподавателем с учетом особенностей психофизического развития, индивидуальных возможностей и состояния здоровья таких обучающихся.

Для студентов с нарушениями опорно-двигательной функции и с ОВЗ по слуху предусматривается сопровождение лекций и практических занятий мультимедийными средствами, раздаточным материалом.

Для студентов с ОВЗ по зрению предусматривается применение технических средств усиления остаточного зрения, а также предусмотрена возможность разработки аудиоматериалов.

По дисциплине «Теория автоматического управления» обучение инвалидов и лиц с ограниченными возможностями здоровья может осуществляться как в аудитории, так и с использованием электронной информационно-образовательной среды, образовательного портала и электронной почты.



## ЛИСТ ДОПОЛНЕНИЙ И ИЗМЕНЕНИЙ

### рабочей программы дисциплины

Рабочая программа дисциплины рассмотрена, обсуждена и одобрена для исполнения в 2021-2022 учебном году на заседании кафедры, протокол № 10 от «10» апреля 2021 г.

Внесены дополнения и изменения в части актуализации лицензионного программного обеспечение, используемое при осуществлении образовательного процесса по данной дисциплины, а так же современных профессиональных баз данных и информационных справочных системах.

---

Рабочая программа дисциплины рассмотрена, обсуждена и одобрена для исполнения в 2022-2023 учебном году на заседании кафедры, протокол № 10 от «14» мая 2022 г.

Внесены дополнения и изменения в части актуализации лицензионного программного обеспечение, используемое при осуществлении образовательного процесса по данной дисциплины, а так же современных профессиональных баз данных и информационных справочных системах, актуализации тем для самостоятельной работы, актуализации вопросов для подготовки к промежуточной аттестации, актуализации перечня основной и дополнительной учебной литературы.

---

Рабочая программа дисциплины рассмотрена, обсуждена и одобрена для исполнения в 2023-2024 учебном году на заседании кафедры, протокол № 6 от «14» марта 2023г.

Внесены дополнения и изменения в части актуализации лицензионного программного обеспечение, используемое при осуществлении образовательного процесса по данной дисциплины, а так же современных профессиональных баз данных и информационных справочных системах, актуализации электронно-библиотечных систем.

---

Рабочая программа дисциплины рассмотрена, обсуждена и одобрена для исполнения в 202\_\_-202\_\_ учебном году на заседании кафедры, протокол № \_\_\_\_ от « » 202 г.

Внесены дополнения и изменения \_\_\_\_\_

---

---

---