

Документ подписан простой электронной подписью

Информация о владельце:

ФИО: Агафонов Александр Викторович

Должность: **МИНИСТЕРСТВО НАУКИ И ВЫСШЕГО ОБРАЗОВАНИЯ РОССИЙСКОЙ ФЕДЕРАЦИИ**

ФЕДЕРАЛЬНОЕ ГОСУДАРСТВЕННОЕ АВТОНОМНОЕ ОБРАЗОВАТЕЛЬНОЕ УЧРЕЖДЕНИЕ

ВЫСШЕГО ОБРАЗОВАНИЯ

МОСКОВСКИЙ ПОЛИТЕХНИЧЕСКИЙ УНИВЕРСИТЕТ»

ЧЕБОКСАРСКИЙ ИНСТИТУТ (ФИЛИАЛ) МОСКОВСКОГО ПОЛИТЕХНИЧЕСКОГО УНИВЕРСИТЕТА

Кафедра транспортно-технологических машин



РАБОЧАЯ ПРОГРАММА ДИСЦИПЛИНЫ

«Технологические процессы технического обслуживания наземных транспортно-технологических средств» (наименование дисциплины)

Специальность	23.05.01 Наземные транспортно-технологические средства (код и наименование направления подготовки)
Специализация	«Автомобили и тракторы» (наименование профиля подготовки)
Квалификация выпускника	инженер
Форма обучения	очная, заочная

Рабочая программа дисциплины разработана в соответствии с:

- Федеральный государственный образовательный стандарт высшего образования – специалитет по специальности 23.05.01 Наземные транспортно-технологические средства, утвержденный приказом Министерства науки и высшего образования Российской Федерации № 935 от 11 августа 2020 года, зарегистрированный в Минюсте 25 августа 2020 года, рег. номер 59433 (далее – ФГОС ВО).
- учебным планом (очной, очно-заочной, заочной форм обучения) по направлению подготовки 23.05.01 Наземные транспортно-технологические средства.

Рабочая программа дисциплины включает в себя оценочные материалы для проведения текущего контроля успеваемости и промежуточной аттестации по дисциплине (п. 8 Фонд оценочных средств для проведения текущего контроля успеваемости, промежуточной аттестации по итогам освоения дисциплины)

Автор Табачков Петр Алексеевич, кандидат технических наук, доцент кафедры транспортно-технологических машин

(указать ФИО, ученую степень, ученое звание или должность)

Программа одобрена на заседании кафедры транспортно-технологических машин (протокол № 10 от 15.05.2021 г.).

1. Перечень планируемых результатов обучения по дисциплине, соотнесенных с планируемыми результатами освоения образовательной программы (Цели освоения дисциплины)

1.1. Целью освоения дисциплины «Технологические процессы технического обслуживания наземных транспортно-технологических средств» является:

- выработка инженерного и научного понимания проблем технологии ремонта, рационального подхода к использованию технической базы ремонтных и сервисных предприятий, практических навыков проведения ТО и ремонтных работ и ознакомления с основными нормативно-техническими документами по ремонту.

- формирование системы научных, профессиональных знаний и навыков в области технической эксплуатации ТиТТМО. При изучении дисциплины студент получает знания о современных технологических процессах технического обслуживания и текущего ремонта ТиТТМО.

Задачи:

- изучить закономерности изменения параметров технического состояния;

- изучить нормативы технической эксплуатации, а также методы и условия их корректирования;

- изучить методы и средства диагностирования;

- изучить методы организации и технологии ТО и Р;

- научиться обеспечивать процесс технической эксплуатации нормативно-технической документацией;

- научиться выбирать, обосновывая свой выбор расчётом, и максимально эффективно использовать по назначению средства технологического оснащения Д, ТО и Р.

Выпускники могут осуществлять профессиональную деятельность в других областях профессиональной деятельности и (или) сферах профессиональной деятельности при условии соответствия уровня их образования и полученных компетенций требованиям к квалификации работника.

В рамках освоения программы специалитета выпускники готовятся к решению задач профессиональной деятельности следующих типов:

- проектно-конструкторский;

- производственно-технологический;

- организационно-управленческий.

- сервисно-эксплуатационный.

1.3. К основным задачам изучения дисциплины относится подготовка обучающихся к выполнению трудовых функций в соответствии с профессиональными стандартами:

Наименование профессиональных стандартов (ПС)	Код, наименование и уровень квалификации ОТФ, на которые ориентирована дисциплина	Код и наименование трудовых функций, на которые ориентирована дисциплина
Профессиональный стандарт «Специалист по техническому диагностированию и контролю технического состояния автотранспортных средств при периодическом техническом осмотре», утвержденный приказом Министерством труда и социальной защиты Российской Федерации от 23.03. 2015 № 187н (зарегистрирован Министерством юстиции Российской Федерации 29.04.2015г., регистрационный № 37055)	В Специалист по техническому диагностированию и контролю технического состояния автотранспортных средств при периодическом техническом осмотре (33.005)	В/01.6 Контроль технического состояния транспортных средств с использованием средств технического диагностирования

1.4. Компетенции обучающегося, формируемые в результате освоения дисциплины

Наименование категории (группы) компетенций	Код и наименование компетенций	Код и наименование индикатора достижения компетенции	Перечень планируемых результатов обучения
Профессиональные	ПК-3. Способен управлять производственной деятельностью в области технического обслуживания, ремонта и эксплуатации наземных транспортно-технологических средств	<p>ПК-3.1 Способен определять алгоритм достижения плановых показателей с определением ресурсов, обоснованием набора заданий для подразделений организации, участвующих в техническом обслуживании, ремонте и эксплуатации наземных ТТМ</p> <p>ПК-3.2 Способен осуществлять координацию деятельности подразделений сервисного предприятия при реализации перспективных и текущих планов технического обслуживания, ремонта и эксплуатации наземных ТТМ</p> <p>ПК-3.3 Способен организовывать мероприятия по материально-техническому и кадровому обеспечению подразделений технического обслуживания, ремонта и эксплуатации наземных ТТМ</p> <p>ПК-3.4 Способен организовывать и контролировать мероприятия по осуществлению учета расхода и контролю качества топливо-смазочных</p>	<p>знать: определять алгоритм достижения плановых показателей с определением ресурсов, обоснованием набора заданий для подразделений организации, участвующих в техническом обслуживании, ремонте и эксплуатации наземных ТТМ</p> <p>уметь: осуществлять координацию деятельности подразделений сервисного предприятия при реализации перспективных и текущих планов технического обслуживания, ремонта и эксплуатации наземных ТТМ</p> <p>иметь навыки: организовывать мероприятия по материально-техническому и кадровому обеспечению подразделений технического обслуживания, ремонта и эксплуатации</p>

		материалов в процессе эксплуатации, технического обслуживания и ремонта наземных ТТМ	наземных ТТМ
Профессиональные	ПК-4 Способен разрабатывать и контролировать ведение и актуализацию нормативно-технической документации предприятия сервиса наземных транспортно-технологических машин	ПК-4.1 Способен организовать и обеспечить разработку и актуализацию нормативно-технической документации предприятия сервиса наземных транспортно-технологических машин в отношении технологических процессов технического обслуживания, ремонта и эксплуатации наземных транспортно-технологических машин ПК-4.2 Способен осуществлять взаимодействие инженерно-технического персонала с распределением между ними полномочий по разработке нормативно-технической документации предприятия сервиса наземных транспортно-технологических машин	Знать: организовать и обеспечить разработку и актуализацию нормативно-технической документации предприятия сервиса наземных ТТМ уметь: осуществлять взаимодействие инженерно-технического персонала с распределением между ними полномочий по разработке нормативно-технической документации предприятия сервиса наземных транспортно-технологических машин иметь навыки: разрабатывать и контролировать ведение и актуализацию нормативно-технической документации предприятия сервиса
Профессиональные	ПК-6 . Способен выполнять технологическое проектирование и контроль процессов обеспечения работоспособности наземных-транспортно-технологических машин	ПК-6.1 Способен организовать взаимодействие и распределение полномочий между инженерно-техническим персоналом предприятия сервиса наземных транспортно-технологических машин по разработке или адаптации типовых технологических процессов технического обслуживания, ремонта наземных ТТМ ПК-6.2 Способен организовать контроль за исполнением технологических процессов технического обслуживания и ремонта наземных ТТМ в соответствии с принятыми на предприятии нормативно-техническими документами ПК-6.3 Способен обеспечить внедрение методов и средств диагностирования, технического обслуживания и ремонта новых систем ТТМ	Знать: организовать взаимодействие и распределение полномочий между инженерно-техническим персоналом предприятия сервиса наземных ТТМ по разработке или адаптации типовых технологических процессов технического обслуживания, ремонта наземных ТТМ уметь: организовать контроль за исполнением технологических процессов технического обслуживания и ремонта наземных ТТМ в соответствии с принятыми на предприятии нормативно-техническими документами иметь навыки: обеспечить внедрение методов и средств диагностирования, технического обслуживания и ремонта новых систем ТТМ

2. Место дисциплины в структуре ОПОП

Дисциплина Б1.Д(М).В.8 «Технологические процессы технического обслуживания наземных транспортно-технологических средств» реализуется в рамках обязательной части Блока 1 «Дисциплины (модули)» программы специалитета.

Дисциплина преподается обучающимся по очной форме обучения – в 7 семестре, по заочной форме – в 8 и 9 семестре.

Дисциплина «Технологические процессы технического обслуживания наземных транспортно-технологических средств» является заключительным этапом формирования компетенций ПК-3, ПК-4 и ПК-6 в процессе освоения ОПОП.

Дисциплина «Технологические процессы технического обслуживания наземных транспортно-технологических средств» основывается на знаниях, умениях и навыках, приобретенных при изучении дисциплин:

Эксплуатационные материалы

Техническая эксплуатация наземных ТТС

Гидравлические и пневматические системы

и является предшествующей для изучения дисциплин:

Типаж и эксплуатация технологического оборудования

Технология производства наземных ТТС

Ремонт наземных ТТС,

Проектирование наземных ТТС,

Конструктивно и защитно -отделочные материалы

Логистика на транспорте.

Формой промежуточной аттестации знаний обучаемых по очной форме обучения является защита КР и экзамен в 7 семестре, по заочной форме зачет в 8 семестре и защита КР и экзамен в 9 семестре.

3. Объем дисциплины

Общая трудоемкость дисциплины составляет 5 зачетных единиц, 180 академических часов), в том числе

очная форма обучения:

Семестр	7
лекции	16
лабораторные занятия	16
семинары и практические занятия	32
контроль: контактная работа	0,3
контроль: самостоятельная работа	35,7
расчетно-графические работы, курсовые работы (проекты): контактная работа	1
расчетно-графические работы, курсовые работы (проекты): самостоятельная работа	34
консультации	1
<i>Контактная работа</i>	<i>67,3</i>
<i>Самостоятельная работа</i>	<i>112,7</i>

Вид промежуточной аттестации (форма контроля): экзамен

заочная форма обучения:

Семестр	8,9
лекции	8
лабораторные занятия	4
семинары и практические занятия	8
контроль: контактная работа	0,3
контроль: самостоятельная работа	35,7
расчетно-графические работы, курсовые работы (проекты): контактная работа	1
расчетно-графические работы, курсовые работы (проекты): самостоятельная работа	34
консультации	1
<i>Контактная работа</i>	<i>23,3</i>
<i>Самостоятельная работа</i>	<i>156,7</i>

Вид промежуточной аттестации (форма контроля): экзамен

4. Содержание дисциплины, структурированное по темам (разделам)

Очная форма обучения

Тема (раздел)	Количество часов				Код индикатора достижений компетенции
	контактная работа			самостоятельная работа	
	лекции	лабораторные занятия	семинары и практические занятия		
1.Общая характеристика технологических процессов обеспечения работоспособности автомобилей	2	2	4	9	ПК-3,ПК-4, ПК-6
2.Характеристика и организационно-технологические особенности выполнения технического обслуживания ТТС	2	2	4	9	ПК-3,ПК-4, ПК-6
3.Технология технического обслуживания механизмов и систем двигателя	2	2	4	9	ПК-3,ПК-4, ПК-6
4.Технология технического обслуживания агрегатов и механизмов трансмиссии	2	2	4	9	ПК-3,ПК-4, ПК-6
5.Технология технического обслуживания и ремонта систем управления	2	2	4	9	ПК-3,ПК-4, ПК-6
6.Особенности технической эксплуатации шин и колес	2	2	4	9	ПК-3,ПК-4, ПК-6
7.Технология технического	2	2	4	9	ПК-3,ПК-4, ПК-6

обслуживания электрооборудования и аккумулятора					
8.Организация и типизация технологических процессов технического обслуживания ТТС	2	2	4	14	ПК-3,ПК-4, ПК-6
Расчетно-графические работы, курсовые работы (проекты)	1			34	ПК-3,ПК-4, ПК-6
Консультации	1			-	
Контроль (зачет)	0,3			35,7	ПК-3,ПК-4, ПК-6
ИТОГО	67,3			112,7	

Заочная форма обучения

Тема (раздел)	Количество часов				Код индикатора достижений компетенции
	контактная работа			самостоятельная работа	
	лекции	лабораторные занятия	семинары и практические занятия		
1.Общая характеристика технологических процессов обеспечения работоспособности автомобилей	1	0,5	1	6	ПК-3,ПК-4, ПК-6
2.Характеристика и организационно-технологические особенности выполнения технического обслуживания ТТС	1	0,5	1	6	ПК-3,ПК-4, ПК-6
3.Технология технического обслуживания механизмов и систем двигателя	1	0,5	1	6	ПК-3,ПК-4, ПК-6
4.Технология технического обслуживания агрегатов и механизмов трансмиссии	1	0,5	1	6	ПК-3,ПК-4, ПК-6
5.Технология технического обслуживания и ремонта систем управления	1	0,5	1	6	ПК-3,ПК-4, ПК-6
6.Особенности технической эксплуатации шин и колес	1	0,5	1	6	ПК-3,ПК-4, ПК-6
7.Технология технического обслуживания электрообо-	1	0,5	1	6	ПК-3,ПК-4, ПК-6

рудования и аккумулятора					
8.Организация и типизация технологических процессов технического обслуживания ТТС	1	0,5	1	6	ПК-3,ПК-4, ПК-6
Расчетно-графические работы, курсовые работы (проекты)	1			34	ПК-3,ПК-4, ПК-6
Консультации	1			-	ПК-3,ПК-4, ПК-6
Контроль (экзамен)	0,3			35,7	ПК-3,ПК-4, ПК-6
ИТОГО	23,3			156,7	

5. Образовательные технологии, применяемые при освоении дисциплины

Методика преподавания дисциплины и реализация компетентного подхода в изложении и восприятии материала предусматривает использование следующих форм проведения групповых, индивидуальных, аудиторных занятий в сочетании с внеаудиторной работой с целью формирования и развития профессиональных навыков обучающихся:

- Деловая и/или ролевая игра (ДИ);
- Круглый стол, дискуссия, полемика, диспут, дебаты;
- Разноуровневые задачи и задания (РЗЗ) и др.

Под деловой игрой понимается совместная деятельность группы обучающихся и педагогического работника под управлением педагогического работника с целью решения учебных и профессионально - ориентированных задач путем игрового моделирования реальной проблемной ситуации. Позволяет оценивать умение анализировать и решать типичные профессиональные задачи.

Круглый стол, дискуссия, полемика, диспут, дебаты - оценочные средства, позволяющие включить обучающихся в процесс обсуждения спорного вопроса, проблемы и оценить их умение аргументировать собственную точку зрения.

Разноуровневые задачи и задания различают:

а) репродуктивного уровня, позволяющие оценивать и диагностировать знание фактического материала (базовые понятия, алгоритмы, факты) и умение правильно использовать специальные термины и понятия, узнавание объектов изучения в рамках определенного раздела дисциплины;

б) реконструктивного уровня, позволяющие оценивать и диагностировать умения синтезировать, анализировать, обобщать фактический и теоретический материал с формулированием конкретных выводов, установлением причинно - следственных связей;

в) творческого уровня, позволяющие оценивать и диагностировать умения, интегрировать знания различных областей, аргументировать собственную точку зрения.

6. Практическая подготовка

Практическая подготовка реализуется путем проведения практических занятий, предусматривающих участие обучающихся в выполнении отдельных элементов работ, связанных с будущей профессиональной деятельностью. Объем занятий в форме практической подготовки составляет 32 ч (по очной форме обучения), 8 ч (по заочной форме обучения)

Очная форма обучения

Вид занятия	Тема занятия	Количество часов	Форма проведения	Код индикатора достижений компетенции
Практическое занятие 1	1.Общая характеристика технологических процессов обеспечения работоспособности автомобилей	4	Тест, реферат, эссе	ПК-3,ПК-4, ПК-6
Практическое занятие 2	2.Характеристика и организационно-технологические особенности выполнения технического обслуживания ТТС	4	Тест, реферат, эссе	ПК-3,ПК-4, ПК-6
Практическое занятие 3	3.Технология технического обслуживания механизмов и систем двигателя	4	Тест, реферат, эссе	ПК-3,ПК-4, ПК-6
Практическое занятие 4	4.Технология технического обслуживания агрегатов и механизмов трансмиссии	4	Тест, реферат, эссе	ПК-3,ПК-4, ПК-6
Практическое занятие 5	5.Технология технического обслуживания систем управления	4	Тест, реферат, эссе	ПК-3,ПК-4, ПК-6
занятие 6	6.Особенности технической эксплуатации шин и колес	4	Тест, реферат, эссе	ПК-3,ПК-4, ПК-6
Практическое занятие 7	7.Технология технического обслуживания электрооборудования и аккумулятора	4	Тест, реферат, эссе	ПК-3,ПК-4, ПК-6

Практическое занятие 8	8.Организация и типизация технологических процессов технического обслуживания ТТС	4	Тест, реферат, эссе	ПК-3,ПК-4, ПК-6
------------------------	---	---	---------------------	-----------------

Заочная форма обучения

Вид занятия	Тема занятия	Количество часов	Форма проведения	Код индикатора достижений компетенции
Практическое занятие 1	1.Общая характеристика технологических процессов обеспечения работоспособности автомобилей	1	Тест, реферат, эссе	ПК-3,ПК-4, ПК-6
Практическое занятие 2	2.Характеристика и организационно-технологические особенности выполнения технического обслуживания ТТС	1	Тест, реферат, эссе	ПК-3,ПК-4, ПК-6
Практическое занятие 3	3.Технология технического обслуживания механизмов и систем двигателя	1	Тест, реферат, эссе	ПК-3,ПК-4, ПК-6
Практическое занятие 4	4.Технология технического обслуживания агрегатов и механизмов трансмиссии	1	Тест, реферат, эссе	ПК-3,ПК-4, ПК-6
Практическое занятие 5	5.Технология технического обслуживания систем управления	1	Тест, реферат, эссе	ПК-3,ПК-4, ПК-6
Практическое занятие 6	6.Особенности технической эксплуатации шин и колес	1	Тест, реферат, эссе	ПК-3,ПК-4, ПК-6
Практическое занятие 7	7.Технология технического обслуживания электрооборудования и аккумулятора	1	Тест, реферат, эссе	ПК-3,ПК-4, ПК-6
Практическое занятие 8	8.Организация и типизация технологических процессов технического обслуживания ТТС	1	Тест, реферат, эссе	ПК-3,ПК-4, ПК-6

7. Учебно-методическое обеспечение самостоятельной работы студентов

Самостоятельная работа студентов предусмотрена учебным планом по дисциплине в объеме 112,7 ч по очной форме обучения, 156,7 ч по заочной форме обучения. Самостоятельная работа реализуется в рамках программы освоения дисциплины в следующих формах:

- работа с конспектом занятия (обработка текста);
- работа над учебным материалом учебника;
- проработка тематики самостоятельной работы;
- написание реферата;
- поиск информации в сети «Интернет» и литературе;
- оформление процессуальных документов;
- выполнение индивидуальных заданий;
- подготовка к сдаче зачета.

В рамках учебного курса предусматриваются встречи с представителями транспортных и сервисных предприятий.

Самостоятельная работа проводится с целью: систематизации и закрепления полученных теоретических знаний и практических умений обучающихся; углубления и расширения теоретических знаний студентов; формирования умений использовать нормативную, правовую, справочную документацию, учебную и специальную литературу; развития познавательных способностей и активности обучающихся: творческой инициативы, самостоятельности, ответственности, организованности; формирование самостоятельности мышления, способностей к саморазвитию, совершенствованию и самоорганизации; формирования профессиональных компетенций; развитию исследовательских умений студентов.

Формы и виды самостоятельной работы студентов: чтение основной и дополнительной литературы – самостоятельное изучение материала по рекомендуемым литературным источникам; работа с библиотечным каталогом, самостоятельный подбор необходимой литературы; работа со словарем, справочником; поиск необходимой информации в сети Интернет; конспектирование источников; реферирование источников; составление аннотаций к прочитанным литературным источникам; составление рецензий и отзывов на прочитанный материал; составление обзора публикаций по теме; составление и разработка терминологического словаря; составление хронологической таблицы; составление библиографии (библиографической картотеки); подготовка к различным формам текущей и промежуточной аттестации (к тестированию, контрольной работе, зачету); выполнение домашних контрольных работ; самостоятельное выполнение практических заданий репродуктивного типа (ответы на вопросы, задачи, тесты; выполнение творческих заданий).

Технология организации самостоятельной работы обучающихся включает использование информационных и материально-технических ресурсов образовательного учреждения: библиотеку с читальным залом, компьютерные

классы с возможностью работы в Интернет; аудитории (классы) для консультационной деятельности.

Перед выполнением обучающимися внеаудиторной самостоятельной работы преподаватель проводит консультирование по выполнению задания, который включает цель задания, его содержания, сроки выполнения, ориентировочный объем работы, основные требования к результатам работы, критерии оценки. Во время выполнения обучающимися внеаудиторной самостоятельной работы и при необходимости преподаватель может проводить индивидуальные и групповые консультации.

Самостоятельная работа может осуществляться индивидуально или группами обучающихся в зависимости от цели, объема, конкретной тематики самостоятельной работы, уровня сложности, уровня умений обучающихся.

Контроль самостоятельной работы студентов предусматривает: соотнесение содержания контроля с целями обучения; объективность контроля; валидность контроля (соответствие предъявляемых заданий тому, что предполагается проверить); дифференциацию контрольно-измерительных материалов.

Формы контроля самостоятельной работы: просмотр и проверка выполнения самостоятельной работы преподавателем; организация самопроверки, взаимопроверки выполненного задания в группе; обсуждение результатов выполненной работы на занятии; проведение письменного опроса; проведение устного опроса; организация и проведение индивидуального собеседования; организация и проведение собеседования с группой.

№	Вид учебно-методического обеспечения
1.	Контрольные задания (вопросы).
2.	Вопросы для самоконтроля знаний.
3.	Темы докладов.
4.	Темы для самостоятельной работы (Темы рефератов)
5.	Задания для подготовки к промежуточной аттестации по дисциплине (вопросы к экзамену)

8. Фонд оценочных средств для проведения текущего контроля успеваемости, промежуточной аттестации по итогам освоения дисциплины

8.1. Паспорт фонда оценочных средств

№	Контролируемые разделы (темы) дисциплины	Код и наименование компетенции	Индикатор достижения компетенции	Наименование оценочного средства
1.	1.Общая характеристика технологических процессов обеспечения рабо-тоспособности автомо-билей	ПК-3 . Способен управлять производственной деятельностью в области технического обслуживания, ремонта и эксплуатации наземных транспортно-технологических средств	ПК-3.1 Способен определять алгоритм достижения показателей с определением ресурсов, обоснованием набора заданий для подразделений организации,	

			<p>участствующих в техническом обслуживании, ремонте и эксплуатации наземных ТТМ</p> <p>ПК-3.2 Способен осуществлять координацию деятельности подразделений сервисного предприятия при реализации перспективных и текущих планов технического обслуживания, ремонта и эксплуатации наземных ТТМ</p> <p>ПК-3.3 Способен организовывать мероприятия по материально-техническому и кадровому обеспечению подразделений технического обслуживания, ремонта и эксплуатации наземных ТТМ</p> <p>ПК-3.4 Способен организовывать и контролировать мероприятия по осуществлению учета расхода и контроля качества топливо-смазочных материалов в процессе эксплуатации, технического обслуживания и ремонта наземных ТТМ</p>	реферат, тест
2.	2.Характеристика и организационно-технологические особенности выполнения технического обслуживания ТТС	ПК-3 . Способен управлять производственной деятельностью в области технического обслуживания, ремонта и эксплуатации наземных транспортно-технологических средств	<p>ПК-3.1 Способен определять алгоритм достижения плановых показателей с определением ресурсов, обоснованием набора заданий для подразделений организации, участвующих в техническом обслуживании, ремонте и эксплуатации наземных ТТМ</p> <p>ПК-3.2 Способен осуществлять координацию деятельности подразделений сервисного предприятия при реализации перспективных и текущих планов технического</p>	реферат, тест

			<p>обслуживания, ремонта и эксплуатации наземных ТТМ</p> <p>ПК-3.3 Способен организовывать мероприятия по материально-техническому и кадровому обеспечению подразделений технического обслуживания, ремонта и эксплуатации наземных ТТМ</p> <p>ПК-3.4 Способен организовывать и контролировать мероприятия по осуществлению учета расхода и контроля качества топливно-смазочных материалов в процессе эксплуатации, технического обслуживания и ремонта наземных ТТМ</p>	
3.	3.Технология технического обслуживания механизмов и систем двигателя	<p>ПК-3 . Способен управлять производственной деятельностью в области технического обслуживания, ремонта и эксплуатации наземных транспортно-технологических средств</p>	<p>ПК-3.1 Способен определять алгоритм достижения плановых показателей с определением ресурсов, обоснованием набора заданий для подразделений организации, участвующих в техническом обслуживании, ремонте и эксплуатации наземных ТТМ</p> <p>ПК-3.2 Способен осуществлять координацию деятельности подразделений сервисного предприятия при реализации перспективных и текущих планов технического обслуживания, ремонта и эксплуатации наземных ТТМ</p> <p>ПК-3.3 Способен организовывать мероприятия по материально-техническому и кадровому обеспечению подразделений технического обслуживания, ремонта и эксплуатации наземных ТТМ</p>	реферат, тест

			ПК-3.4 Способен организовывать и контролировать мероприятия по осуществлению учета расхода и контроля качества топливо-смазочных материалов в процессе эксплуатации, технического обслуживания и ремонта наземных ТТМ	
4.	4.Технология технического обслуживания агрегатов и механизмов трансмиссии	ПК-4 . Способен разрабатывать и контролировать ведение и актуализацию нормативно-технической документации предприятия сервиса наземных транспортно-технологических машин	ПК-4.1 Способен организовать и обеспечить разработку и актуализацию нормативно-технической документации предприятия сервиса наземных транспортно-технологических машин в отношении технологических процессов технического обслуживания, ремонта и эксплуатации наземных транспортно-технологических машин ПК-4.2 Способен осуществлять взаимодействие инженерно-технического персонала с распределением между ними полномочий по разработке нормативно-технической документации предприятия сервиса наземных транспортно-технологических машин	реферат, тест
5.	5.Технология технического обслуживания систем управления	ПК-4 Способен разрабатывать и контролировать ведение и актуализацию нормативно-технической документации предприятия сервиса наземных транспортно-технологических машин	ПК-4.1 Способен организовать и обеспечить разработку и актуализацию нормативно-технической документации предприятия сервиса наземных транспортно-технологических машин в отношении технологических процессов технического обслуживания, ремонта и эксплуатации наземных транспортно-технологических машин ПК-4.2 Способен осуществлять взаимодействие инженерно-технического персонала с распределением между	реферат, тест

			ними полномочий по разработке нормативно-технической документации предприятия сервиса наземных транспортно-технологических машин	
6.	6. Особенности технической эксплуатации шин и колес	<p>ПК-6</p> <p>. Способен выполнять технологическое проектирование и контроль процессов обеспечения работоспособности наземных-транспортно-технологических машин</p>	<p>ПК-6.1 Способен организовать взаимодействие и распределение полномочий между инженерно-техническим персоналом предприятия сервиса наземных транспортно-технологических машин по разработке или адаптации типовых технологических процессов технического обслуживания, ремонта наземных ТТМ</p> <p>ПК-6.2 Способен организовать контроль за исполнением технологических процессов технического обслуживания и ремонта наземных ТТМ в соответствии с принятыми на предприятии нормативно-техническими документами</p> <p>ПК-6.3 Способен обеспечить внедрение методов и средств диагностирования, технического обслуживания и ремонта новых систем ТТМ</p>	реферат, тест
7.	7. Технология технического обслуживания электрооборудования и аккумулятора	<p>ПК-6</p> <p>. Способен выполнять технологическое проектирование и контроль процессов обеспечения работоспособности наземных-транспортно-технологических машин</p>	<p>ПК-6.1 Способен организовать взаимодействие и распределение полномочий между инженерно-техническим персоналом предприятия сервиса наземных транспортно-технологических машин по разработке или адаптации типовых технологических процессов технического обслуживания, ремонта наземных ТТМ</p> <p>ПК-6.2 Способен организовать контроль за исполнением технологических процессов технического обслуживания и ремонта</p>	реферат, тест

			наземных ТТМ в соответствии с принятыми на предприятии нормативно-техническими документами ПК-6.3 Способен обеспечить внедрение методов и средств диагностирования, технического обслуживания и ремонта новых систем ТТМ	
8.	8.Организация и типизация технологических процессов технического обслуживания ТТС	ПК-6 Способен выполнять технологическое проектирование и контроль процессов обеспечения работоспособности наземных-транспортно-технологических машин	ПК-6.1 Способен организовать взаимодействие и распределение полномочий между инженерно-техническим персоналом предприятия сервиса наземных транспортно-технологических машин по разработке или адаптации типовых технологических процессов технического обслуживания, ремонта наземных ТТМ ПК-6.2 Способен организовать контроль за исполнением технологических процессов технического обслуживания и ремонта наземных ТТМ в соответствии с принятыми на предприятии нормативно-техническими документами ПК-6.3 Способен обеспечить внедрение методов и средств диагностирования, технического обслуживания и ремонта новых систем ТТМ	реферат, тест

Этапы формирования компетенций в процессе освоения ОПОП прямо связаны с местом дисциплин в образовательной программе. Каждый этап формирования компетенции, характеризуется определенными знаниями, умениями и навыками и (или) опытом профессиональной деятельности, которые оцениваются в процессе текущего контроля успеваемости, промежуточной аттестации по дисциплине (практике) и в процессе итоговой аттестации.

Дисциплина «Технологические процессы технического обслуживания наземных транспортно-технологических средств» является завершающим этапом комплекса дисциплин, в ходе изучения которых у студентов формируются компетенции ПК-3, ПК-4, ПК-6.

Формирование компетенций ПК-3,ПК-4,ПК-6 начинается с изучения дисциплин:

Эксплуатационные материалы

Техническая эксплуатация наземных ТТС

Гидравлические и пневматические системы

Завершается работа по формированию у студентов указанных компетенций в ходе изучения дисциплин:

Типаж и эксплуатация технологического оборудования

Технология производства наземных ТТС

Ремонт наземных ТТС,

Проектирование наземных ТТС,

Конструктивно и защитно -отделочные материалы

Логистика на транспорте

Итоговая оценка сформированности компетенций ПК-3,ПК-4, ПК-6 определяется в период подготовки и сдачи государственного экзамена.

В процессе изучения дисциплины, компетенции также формируются поэтапно.

Основными этапами формирования ПК-3,ПК-4, ПК-6 при изучении дисциплины «Технологические процессы технического обслуживания наземных транспортно-технологических средств» является последовательное изучение содержательно связанных между собой тем учебных занятий. Изучение каждой темы предполагает овладение студентами необходимыми дескрипторами (составляющими) компетенций. Для оценки уровня сформированности компетенций в процессе изучения дисциплины предусмотрено проведение текущего контроля успеваемости по темам (разделам) дисциплины и промежуточной аттестации по дисциплине – экзамен.

8.2. Контрольные задания и материалы, необходимые для оценки знаний, умений и навыков и (или) опыта деятельности, характеризующих этапы формирования компетенций в процессе освоения образовательной программы

8.2.1. Контрольные вопросы по темам (разделам) для опроса на занятиях

Тема (раздел)	Вопросы
1.Общая характеристика технологических процессов обеспечения работоспособности автомобилей	1.Понятие о технологическом процессе технического обслуживания и ремонта. 2.Понятие о производственном процессе предприятия как совокупности технологических процессов. 3.Технологическое оборудование и технологическая оснастка для ТО наземных ТТС
2.Характеристика и организационно-технологические особенности выполнения	1.Классификация видов работ технического обслуживания. 2.Уборочно-моечные работы. Оборудование для уборочно-моечных работ. 3. Оборудование и установки для очистки сточных вод.

<p>технического обслуживания ТТС</p>	<p>4.Контрольно-диагностические и регулировочные работы. 5.Оборудование для диагностических работ. 6.Крепежные работы. Механизация крепежных работ и применяемое оборудование. 7.Смазочно-заправочные работы. Разборочно-сборочные работы. 8.Слесарно-механические работы. 9.Кузовные работы</p>
<p>3.Технология технического обслуживания механизмов и систем двигателя</p>	<p>1.Основные неисправности ДВС. 2.Требования, предъявляемые к техническому состоянию двигателя. 3.Техническое обслуживание цилиндропоршневой группы и газораспределительного механизма двигателей. 4.Обслуживание систем смазки и охлаждения. 5.Обслуживание систем питания двигателей. 6.Техническое обслуживание двигателей с компьютерным управлением рабочими процессами.</p>
<p>4.Технология технического обслуживания агрегатов и механизмов трансмиссии</p>	<p>1.Техническое обслуживание тормозных систем с гидро и пневмоприводом приводом. 2.Основные неисправности механизмов и агрегатов трансмиссий ТнТТМО. 3.Технические требования к механизмам и агрегатам трансмиссии. 4.Техническое обслуживание сцепления. 5.Техническое обслуживание коробки передач. 6.Техническое обслуживание карданной передачи. 7.Техническое обслуживание дифференциала и главной передачи.</p>
<p>5.Технология технического обслуживания систем управления</p>	<p>1.Техническое обслуживание тормозных систем СДМ с гидро и пневмоприводом приводом. 2.Требования к техническому состоянию систем управления по условиям безопасности. 3.Техническое обслуживание тормозных систем. 4.Техническое обслуживание рулевого управления.</p>
<p>6.Особенности технической эксплуатации шин и колес</p>	<p>1. Изучение условий эксплуатации шин и колес, направления улучшения их качества. 2. Современные методы ТО и Р шин и колес, утилизация шин.</p>
<p>7.Технология технического обслуживания электрооборудования и</p>	<p>1.Техническое обслуживание аккумуляторной батареи. 2.Техническое обслуживание генератора, стартера и регулятора напряжения.</p>

аккумулятора	3. Техническое обслуживание и ремонт приборов освещения, сигнализации и контрольно-измерительных приборов
8. Организация и типизация технологических процессов технического обслуживания ТТС	1. Принципы построения, проектирования и типизации технологических процессов технического обслуживания и ремонта ТиТТМО. 2. Формы и методы организации технического обслуживания и ремонта ТиТТМО. 3. Технология и порядок проведения государственных технических осмотров

Шкала оценивания ответов на вопросы

Шкала оценивания	Критерии оценивания
«Отлично» / Зачтено	Обучающийся глубоко и содержательно раскрывает ответ на каждый теоретический вопрос, не допустив ошибок. Ответ носит развернутый и исчерпывающий характер.
«Хорошо» / Зачтено	Обучающийся в целом раскрывает теоретические вопросы, однако ответ хотя бы на один из них не носит развернутого и исчерпывающего характера.
«Удовлетворительно» / Зачтено	Обучающийся в целом раскрывает теоретические вопросы и допускает ряд неточностей, фрагментарно раскрывает содержание теоретических вопросов или их раскрывает содержательно, но допуская значительные неточности.
«Неудовлетворительно» / Не зачтено	Обучающийся не знает ответов на поставленные теоретические вопросы.

8.2.2. Темы для докладов

1. Термины и определения Т и ТТМО. Изучение содержания технологических, операционных и маршрутных карт, автокаталогов, сервисных книг автомобилей
2. Характерные особенности выполнения контрольно-осмотровых, моечно-очистительных, диагностических, регулировочных, крепежных, смазочно-заправочных, и др. работ по подвижному составу
3. Содержание работ при ЕО, ТО-1, ТО-2, СО, перечень диагностических параметров, нормы экологичности транспорта и их загрязнений
4. Периодичности обслуживаний, формы и методы контроля технического состояния.
5. Совершенствование конструкции агрегатов, пути сокращения трудоемкости обслуживания
6. Тенденции развития конструкций механизмов управления подвижным составом, формы непрерывного контроля технического состояния в процессе эксплуатации

7. Изучение условий эксплуатации шин и колес, направления улучшения их качества.
8. Современные методы ТО и Р шин и колес, утилизация шин.
9. Основные направления развития электрооборудования подвижного состава.
10. Оборудование для диагностики электрооборудования
11. Формы и методы организации производства ТО и ремонта.
12. Современное состояние организации работ по ТО и ремонту подвижного состава в России и за рубежом, организация сервисного обслуживания

Шкала оценивания

Шкала оценивания	Критерии оценивания
«Отлично» / Зачтено	Обучающийся глубоко и содержательно раскрывает тему доклада, не допустив ошибок. Ответ носит развернутый и исчерпывающий характер.
«Хорошо» / Зачтено	Обучающийся в целом раскрывает тему доклада, однако ответ хотя бы на один из них не носит развернутого и исчерпывающего характера.
«Удовлетворительно» / Зачтено	Обучающийся в целом раскрывает тему доклада и допускает ряд неточностей, фрагментарно раскрывает содержание теоретических вопросов или их раскрывает содержательно, но допуская значительные неточности.
«Неудовлетворительно» / Не зачтено	Обучающийся не владеет выбранной темой

8.2.3. Оценочные средства остаточных знаний (тест)

1. В процессе эксплуатации проводятся следующие виды технического обслуживания (указать неправильный ответ):.....

- 1) ежесменное техническое обслуживание (ЕО);
- 2) плановое техническое обслуживание (ТО), выполняемое в плановом порядке с определенной периодичностью;
- 3) сезонное обслуживание (СО), выполняемое при подготовке машины к летним и зимним условиям эксплуатации.
- 4) ежегодное обслуживание, выполняемое раз в году

2. Общий контроль технического состояния машины, очистка и мойка для поддержания внешнего вида, заправка ТСМ проводятся при

- 1) ТО – 1
- 2) ТО – 2
- 3) ЕО

3. Плановые ТО дополнительно включают (указать неправильный ответ):

- 1) регулировочные работы,
- 2) контрольно-диагностические работы,
- 3) крепежные и смазочные работы
- 4) сварочные и сборочные работы

4. Текущий ремонт производится (правильных ответов больше одного).....

- 1) с целью устранения возникших отказов и неисправностей
- 2) с целью обеспечения гарантированной работоспособности машины до очередного планового ремонта
- 3) с целью восстановления работоспособности машины и ее сборочных единиц с обеспечением не менее 80 % ресурса новой машины
- 4) с целью проведения регулировочных, контрольно-диагностических работ

5. Некоторыми характерными работами текущего ремонта являются (правильных ответов больше одного).....:

- 1) разборочные и дефектовочные
- 2) слесарные и сварочные
- 3) замена деталей и сборочных единиц в объеме, определенном техническим состоянием машин
- 4) мойка и очистка машины и оборудования и диагностические работы

6. Техническое обслуживание и ремонт машин производится в соответствии с утвержденными годовыми и месячными планами. В течение месяца график может корректироваться ...

- 1) с учетом фактической наработки и технического состояния машины
- 2) с учетом изменения производственной программы предприятия
- 3) с учетом изменения финансового положения предприятия
- 4) затрудняюсь ответить

7. Излагаемые в эксплуатационных документах перечни работ ТО машин представляют собой, которыми следует руководствоваться при организации ТО машин.

- 1) технологические карты
- 2) схематические карты
- 3) дефектовочные карты
- 4) производственные карты

8. Каждая работа ТО характеризуется

- 1) последовательностью выполнения входящих в нее операций
- 2) параллельностью выполнения входящих в нее операций
- 3) возможностью изменения технологии в зависимости от конкретных условий проведения ТО
- 4) индивидуальным подходом к выполнению операций

9. Время работы машины, в течение которого ее состояние изменяется от номинального до предельного значения показателей, составляет.....

- 1) срок службы машины до списания
- 2) периодичность ТО
- 3) периодичность ТР
- 4) периодичность КР

10. Подъемное и осмотровое оборудование при ТО и ремонте машин используется для:

- 1) более компактного расположения машины на посту
- 2) обеспечения необходимого доступа к машине со всех сторон
- 3) обеспечения комфортных условий работы создания поточных линий

11. Режим технического обслуживания и ремонта зависит от....(может быть несколько правильных ответов)

- 1) условий эксплуатации и климатической зоны,
- 2) размеров строительного предприятия
- 3) финансовых возможностей предприятия
- 4) наработки с начала эксплуатации

12. Для снижения трудоемкости крепежных работ целесообразно (может быть несколько правильных ответов)

- 1) устанавливать самоконтролирующиеся гайки, пружинные гайки со сквозными прорезями в верхней части;
- 2) максимально унифицировать детали по их размерам под ключ;
- 3) выполнять работы двумя и более исполнителями
- 4) применять самонарезающиеся синтетические прокладки на гайках.

13. Какой из видов технического обслуживания имеет наименьшую трудоемкость?

- 1)ТО-1; 2)ТО-2; 3) ЕО; 4) СО.

14. Несвоевременное или некачественное выполнение операций обслуживания в полном объеме ведет к:

- 1) немедленному возникновению отказов в работе;
- 2) преждевременному износу и уменьшению сроков службы;
- 3) увеличению эксплуатационных затрат;
- 4) увеличению вероятности появления неисправностей.

15. Какие виды технического обслуживания включают операции по поддержанию надлежащего вида автомобиля?

- 1)ТО-1; 2)ТО-2; 3) ЕО; 4) СО.

16.Какие виды технического обслуживания включают операции по проверке и подтяжке мест креплений узлов и агрегатов?

1)ТО-1; 2)ТО-2; 3) СО; 4) ЕО.

17. При каких видах технического обслуживания измеряют уровень масла в картере двигателя?

1)ТО-1; 2)ТО-2; 3) СО; 4) ЕО.

18. При каких видах технического обслуживания при необходимости доливают охлаждающую жидкость?

1)ТО-1; 2)ТО-2;
3) ЕО; 4)СО.

19. При каких видах технического обслуживания системы питания дизельного двигателя проверяют герметичность соединений топливопроводов?

1) СО; 2) ЕО; 3)ТО-1; 4)ТО-2;

20. При каких видах технического обслуживания системы питания дизельного двигателя регулируют частоту вращения коленчатого вала при работе двигателя на холостом ходу?

1) ТО-1; 2) ТО-2; 3) СО; 4) ЕО.

21. При каких видах технического обслуживания проверяют действие звукового сигнала?

1)ТО-1; 2)ТО-2; 3) ЕО; 4) СО.

22. При каких видах технического обслуживания проверяют состояние изоляции проводов и изолируют поврежденные места в электрической сети электрооборудования

1) ТО-1 2) ТО-2; 3) СО; 4) ЕО.

23. Свойство объекта непрерывно сохранять работоспособное состояние в течение некоторого времени называют:

1) долговечностью
2) сохраняемостью
3) ремонтпригодностью
4) работоспособностью
5) безотказностью

24. Наилучшее моющее действие технических моющих средств проявляется при температуре раствора, °С:

1) 80 ± 5
2) 60 ± 5
3) 50 ± 5
4) 20

25. Число одновременно находящихся в ремонте машин называется:

- 1) фронтом ремонта
- 2) частным тактом
- 3) тактом ремонта
- 4) длительностью технологического цикла
- 5) длительностью производственного цикла

26. Для обнаружения дефектов в деталях, изготовленных из ферромагнитных материалов, применяют следующий метод:

- 1) ультразвуковой
- 2) люминесцентный
- 3) капиллярный
- 4) акустический
- 5) магнитный

27. При проведении предремонтного диагностирования машин заполняется:

- 1) приемосдаточный акт
- 2) маршрутная карта на ремонт и смета, которая согласуется с заказчиком
- 3) диагностическая карта

28. При разборке резьбовых соединений, поврежденных коррозией, необходимо:

- 1) использовать зубило и молоток
- 2) применить гайковерт ударно-вращательного типа
- 3) предварительно смочить детали соединения керосином либо слабым раствором кислоты или специальной жидкости и выдержать некоторое время
- 4) удалить следы коррозии и зачистить поверхности до блеска наждачной шкуркой

29. При проведении обкатки необходимо выполнять следующее основное требование:

- 1) постепенное уменьшение скоростей и нагрузок
- 2) постепенное увеличение скоростей и нагрузок
- 3) постоянное скачкообразное изменение (увеличение и уменьшение) нагрузок и скоростей
- 4) постепенное увеличение нагрузок и уменьшение скоростей

30. При ремонте соединения методом ремонтных размеров вопрос о замене или восстановлении детали решают исходя из:

- 1) объемов ремонта
- 2) наличия оборудования и технологии восстановления
- 3) метода обработки деталей и получения необходимой точности
- 4) экономических соображений

31. Наибольшее применение при автоматической наплавке изношенных деталей в среде защитных газов получил:

- 1) аргон
- 2) углекислый газ
- 3) пар
- 4) азот
- 5) гелий

32. Бездуговыми способами наплавки являются:

- 1) под слоем флюса
- 2) в среде углекислого газа
- 3) электрошлаковая
- 4) электроконтактная приварка
- 5) индукционная

33. При приемке машины в ремонт составляют приемосдаточный акт, в котором отражаются:

- 1) техническое состояние машины
- 2) комплектность, вид ремонта
- 3) смета и маршрут ремонта
- 4) дополнительные требования заказчика и продолжительность нахождения машины в ремонте

34. При комплектации необходимо подбирать по массе следующие детали:

- 1) поршни
- 2) поршневые пальцы
- 3) поршневые кольца
- 4) шатуны
- 5) крышки нижних головок шатунов

35. Укажите электроды на основе никеля, которые при холодной сварке чугуна обеспечивают достаточно высокую прочность, отсутствие трещин и хорошую обрабатываемость наплавленного металла:

- 1) ОЗЧ-2
- 2) МНЧ-2
- 3) ПАНЧ-11
- 4) ОЗА-2
- 5) ЦЧ-3А

Дополните.

36. Твердые углеродистые вещества, которые откладываются на рабочих поверхностях деталей (клапаны, поршни и т.д.) при сгорании топлива и масла, образуют

37. Свойство объекта, заключающееся в его приспособленности к поддержанию и восстановлению работоспособного состояния путем проведения ТО и ремонтов, называется

38. Число объектов, находящихся в одно и то же время в ремонте, называется

39. Процесс насыщения поверхностного слоя стали азотом при нагревании ее в среде аммиака (NH_3) называется

40. Свойство объекта сохранять исправное и работоспособное состояние во время и после хранения и транспортирования называется

Оценка освоения компетенций с помощью тестов используется в учебном процессе по дисциплине как контрольный срез знаний в учебном семестре. Тестирование, как правило, проводится в электронной форме.

Шкала оценивания результатов тестирования

% верных решений (ответов)	Шкала оценивания
85 - 100	отлично
70 - 84	хорошо
50 - 69	удовлетворительно
0 - 49	неудовлетворительно

Номера вопросов и ответы на тесты

№ вопросов и ответов	№ вопросов и ответов	№ вопросов и ответов	№ вопросов и ответов
1-4	12-1,4	23-5	34-1,2,4,5
2-3	13-3	24-1	35-2
3-4	14-2,4	25-1	36-нагар
4-1,4	15-3	26-5	37-ремонтпригодность
5-3,4	16-4	27-3	38-фронт ремонта
6-1	17-4	28-3	39-азотирование
7-1	18-3	29-2	40-сохраняемость
8-1	19-2	30-2,4	
9-1	20-2	31-2	
10-2	21-3	32-4	
11-4	22-4	33-2	

8.2.4. Темы для самостоятельной работы студентов

Типовые темы рефератов

1. Характерные неисправности ЦПГ.
2. Замер уровня шума узлов.
3. Замер компрессии.
4. Замер вакуума в цилиндрах
5. Характерные неисправности АКБ.
6. Определение плотности электролита и степени разряженности, приготовление электролита, корретировка плотности.
7. Способы зарядки и хранения АКБ
8. Характерные неисправности ГРМ.
9. Основные регулировки..
10. Определение степени износа привода, распредвала.
11. Характерные неисправности системы смазки.
12. Последовательность промывки.
13. Замена масла и фильтров
14. Характерные неисправности системы питания.
15. Определение технического состояния бензонасоса.
16. Характерные неисправности системы освещения и сигнализации.
17. Определение силы света осветительных приборов.
18. Установление режимов работы указателей поворота, стеклоочистителей, звукового сигнала.
19. Проверка работы контрольно-измерительных приборов.
20. Сканирование неисправностей.
21. Определение неисправностей в системах освещения, электроснабжения, питания, состояния ЦПГ, механизма газораспределения управления двигателем.
22. Характерные неисправности рулевого управления.
23. Определение схождения управляемых колес, проведение регулировок
24. Характерные неисправности тормозной системы.
25. Замер тормозных моментов на колесах.
26. Замер ускорения замедления и силы на тормозной педали
27. Характерные неисправности.
28. Определения параметров генератора и стартера.
29. Работы выполняемые при техническом обслуживании и ремонте

Шкала оценивания

Шкала оценивания	Критерии оценивания
«Отлично» / Зачтено	Обучающийся глубоко и содержательно раскрывает тему самостоятельной работы, не допустив ошибок. Ответ носит развернутый и исчерпывающий характер.
«Хорошо» / Зачтено	Обучающийся в целом раскрывает тему самостоятельной работы, однако ответ хотя бы на один из них не носит развернутого и исчерпывающего характера.

«Удовлетворительно» / Зачтено	Обучающийся в целом раскрывает тему самостоятельной работы и допускает ряд неточностей, фрагментарно раскрывает содержание теоретических вопросов или их раскрывает содержательно, но допуская значительные неточности.
«Неудовлетворительно» / Не зачтено	Обучающийся не владеет выбранной темой самостоятельной работы

8.2.4. Индивидуальные задания для выполнения расчетно-графической работы, курсовой работы (проекта)

КР по дисциплине «Технологические процессы ТО наземных ТТС» рабочей программой и учебным планом предусмотрена

Индивидуальные задания для выполнения расчетно-графической работы, курсовой работы (проекта)

Индивидуальные задания:

КУРСОВАЯ РАБОТА

По дисциплине «Технологические процессы ТО наземных ТТС» выполняется одна курсовая работа. Пояснительная записка и расчеты выполняются на ПК. Номер задания на курсовую работу соответствует последним цифрам шифра студента (табл.1). Ответы на вопросы контрольного задания должны быть изложены кратко, своими словами (переписывание литературных источников не допускается). Ссылка на использованную в курсовой работе литературу является обязательной. Оформление титульного листа и ряд других требований, предъявляемых к оформлению курсовой работы, должны соответствовать требованиям, принятым в университете.

Графическая часть работы выполняется на чертежной бумаге компьютером. Форматы листов и оформление чертежей должны соответствовать требованиям ГОСТ.

Заданием предусматривается разработка технологического процесса ТО и регулировки одного узла автомашины КАМАЗ. Разработку технологического процесса ТО и регулировки рекомендуется выполнять в следующем порядке:

1. Кратко изложить условия работы узла, агрегата и предъявляемые к ней требования.

2. Кратко изложить причины появления основных разрегулировок узла в процессе эксплуатации и составить карту технических условий на дефектацию деталей.

3. Вычертить чертеж в соответствии с ГОСТ 2.604-68 заданного узла в сборе. Выбрать и обосновать способы и периодичность ТО и регулировки узла. Установить последовательность выполнения операций технологического процесса; для каждой операции выбрать технологическое оборудование и оснастку.

4. Для каждой операции определить размер допустимых зазоров регулировки и установить допуски на них.

5. Установить режим ТО по пробегу и по другим параметрам работы автомобиля. Определить нормы времени на регулировку узла. Во всех

остальных случаях определение режимов работы оборудования рекомендуется производить по действующим нормативам. При этом обязательно дать ссылку на используемую литературу с указанием номеров таблиц и рисунков,

6. Определить норму времени на выполнение каждой операции.

7. Оформить технологический процесс в виде маршрутной и операционной карты (Чертежи узла КАМАЗ с размерами и вариантом по зачетной книжке, выдает преподаватель, более подробные сведения по КР даны в методичке по КР)

Задание на разработку технологического процесса ТО и регулировку узла КАМАЗ

Таблица 1

Последние цифры шифра	Деталь, марка автомобиля	Дефекты
0	Двигатель 740.10	Недостаточное давление в системе смазки Понижение мощности двигателя и большой расход топлива и машинного масла. Повышенная дымность выхлопных газов и понижение давления масла в устройстве двигателя при температурном режиме выше 0 С. Дымит (а.белый дым, б.чёрный дым)
1	Двигатель 740.10	Дым из сапуна больше допустимого Двигатель работает неравномерно на холостом ходу, перебои в работе и перегрев. Глухое постукивание в коленчатом вале. Сильный стук в области газораспределительной системы. Нестабильная работа (например вибрирует, трясётся)
2	Гидроусилитель рулевого управления	Большое усилие на рулевом колесе При работающем двигателе происходит самопроизвольный поворот рулевого колеса в любую сторону. Повышенный свободный ход рулевого колеса Изношены детали винтовой пары рулевого механизма Заедание золотника или реактивных плунжеров в корпусе клапана управления
3	Гидромуфта и жидкостный насос	Наличие течи охлаждающей жидкости из отверстия контроля; Появление люфта вала; Ухудшению качества работы

Последние цифры шифра	Деталь, марка автомобиля	Дефекты
		<p>отопительной системы салона. Температурный перегрев блока мотора с цилиндрами; Поломанная помпа издает характерный звук, который с увеличением оборотов переходит с небольшого воя на резкий визг. Наличие специфических подтёков в области водяного насоса. В холодное время года салон машины нагревается плохо.</p>
4	Задние рабочие тормоза	<p>Не заполняются или заполняются медленно ресиверы пневмосистемы. Не срабатывает регулятор давления Часто срабатывает регулятор давления при заполненной воздухом пневмосистеме Ресиверы пневмосистемы не заполняются воздухом. Регулятор давления срабатывает При движении автомобиля тормозится задняя тележка без приведения в действие тормозной педали и крана управления стояночной тормозной системой</p>
5	Элементы рулевого управления	<p>Большой люфт рулевого управления Повышенная утечка масла в рулевом механизме Ослабление затяжки гайки упорных подшипников винта рулевого механизма. Заедание реактивных плунжеров и золотника в корпусе клапана управления. Заклинивание или разрушение деталей углового редуктора</p>
6	Турбокомпрессор	<p>Уменьшение мощности двигателя Черный или синий дым из выхлопной трубы Повышенный расход масла Повышенный расход топлива Шумная работа турбокомпрессора</p>
7	Топливный насос высокого давления	<p>1. Уменьшение подачи топлива в необходимом количестве и неравномерность его подачи. 2. Нарушение правильной подачи топлива, уменьшенное давление нагнетания 3. Снижению мощности и</p>

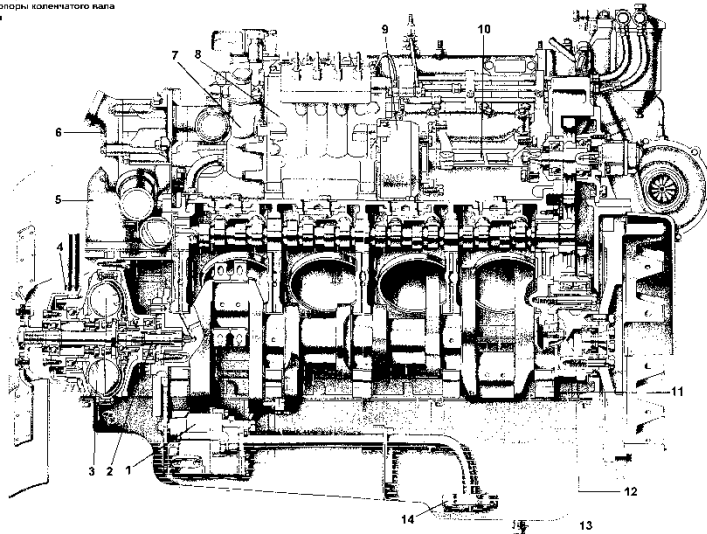
Последние цифры шифра	Деталь, марка автомобиля	Дефекты
		экономичности двигателя.
8	Сцепление и привод	Изнашивание поверхности маховика Повреждение ведомого диска и его накладок Неисправная работа выжимного подшипника Износ шпица ведомого диска Избыток масла в ведомом диске Поломка приводной рычажной системы Поломка рабочей манжеты или цилиндра Проблемы в работе герметичности системы
9	Стартер СТ-142Б1	Короткое замыкание или обрыв втягивающей обмотки тягового реле Обрыв или отсутствие контакте в цепи электроснабжения Нарушение зарядной цепи Неисправность регулятора напряжения Зависание щеток Отказ реле РС530 Обрыв в цепи стартера
10	Кривошипно-шатунный механизм	Износ коренных и шатунных подшипников; Износ поршней и цилиндров; Износ поршневых пальцев; Поломка и залегание поршневых колец. Уменьшение мощности двигателя, Увеличение расхода топлива и масла; Повышение дымности отработавших газов; Уменьшение давления масла в системе двигателя при температуре выше 0 °С; Глухие стуки в подшипниках коленчатого вала; заклинивание коленчатого вала;
11	Коробка передач модели 142	Затрудненное включение всех передач, включение передачи заднего хода и первой передачи со скрежетом Включение второй, третьей, четвертой, пятой передач с ударом и

Последние цифры шифра	Деталь, марка автомобиля	Дефекты
		скрежетом Включение передач в делителе с ударом и скрежетом Повышенный шум при работе коробки передач Повышенное давление в картере коробки
12	Карданная передача 4+4	Биение (вибрация) карданного вала, Ослабление креплений вилок Большие износы в шлицевом соединении вала и подвижной вилки Значительный люфт в соединении, Отсутствует смазка в шлицевом соединении вала
13	Задний мост	Посторонний шум при поворота Не работает задний мост Вибрация среднего моста КАМАЗ Воет задний мост КАМАЗа
14	Схема смазочной системы двигателя	Отсутствие давления, Пониженное или повышенное давление масла, Попадание охлаждающей жидкости в систему смазки и течь масла. Синий оттенок отработавших газов
15	Схема работы рулевого управления	Повышенная утечка масла в рулевом механизме Ослабление затяжки гайки упорных подшипников винта рулевого механизма. Заклинивание реактивных плунжеров и золотника в корпусе клапана управления. Заклинивание или разрушение деталей углового редуктора Механические повреждения деталей рулевого механизма (трещины, пробоины, срыв резьбы и др.).
16	Система питания двигателя	Наличие воздуха в топливной системе Засорение или загрязнение топливопроводов системы питания КАМАЗ Загустело топливо вследствие низких температур Неисправности топливного насоса высокого давления (неисправности ТНВД) Засорение топливных фильтров
17	Схема питания двигателя воздухом и выпуска отработавших газов	Образовании богатой или бедной смеси Богатая горючая смесь из-за недостатка воздуха сгорает в

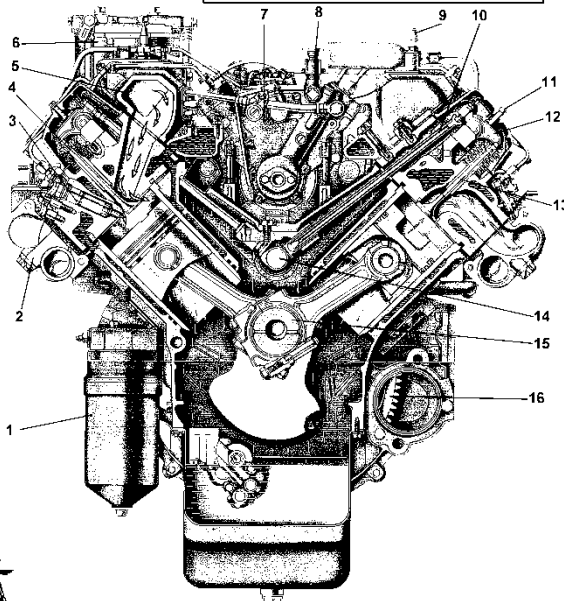
Последние цифры шифра	Деталь, марка автомобиля	Дефекты
		цилиндрах двигателя не полностью и частично догорает в глушителе, происходит дымный выпуск отработавших газов. Повышенный шум выхлопных газов Повышенное содержание окиси углерода в выхлопных газах и потеря мощности двигателя
18	Система охлаждения двигателя	Возникновение протечек Повышение температуры антифриза до недопустимых показателей; Переохлаждение охлаждающей жидкости; Проникновение антифриза в масляную систему. Течь антифриза
19	Рулевое управление	Туго поворачивается рулевое колесо Повышенный свободный ход рулевого колеса Изношены детали винтовой пары рулевого механизма Заедание золотника или реактивных плунжеров в корпусе клапана управления Ослабла затяжка гайки упорных подшипников винта рулевого механизма Наличие воздуха в системе, появление пены, мутное масло
20	Раздаточная коробка	Повышенный шум и стук при работе в результате износа подшипников, валов и зубчатых колес, а также поломки зубьев зубчатых колес .Самовыключение передач Не включается механизм блокировки дифференциала
21	Передний мост.	Воет мост Вибрация моста Увеличенный зазор в зацеплении конических зубчатых колес Износ зубьев конических зубчатых колес. Износ конических роликовых подшипников

Двигатель 7403.10 (продольный разрез)

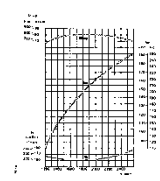
- 1 - Масляный насос
- 2 - Валки привода ведущей части гидромфты
- 3 - Гидромфта привода вентилятора
- 4 - Шкив привода генератора и водяного насоса
- 5 - Центробежный масляный фильтр
- 6 - Коробка термостатов
- 7 - Топливный насос низкого давления
- 8 - Топливный насос высокого давления
- 9 - Автоматическая муфта опережения опрыска топлива
- 10 - Воздушная полумуфта привода топливного насоса высокого давления
- 11 - Крышка коренной опоры коленчатого вала
- 12 - Масляный поддон
- 13 - Сливная пробка
- 14 - Маслозаборник



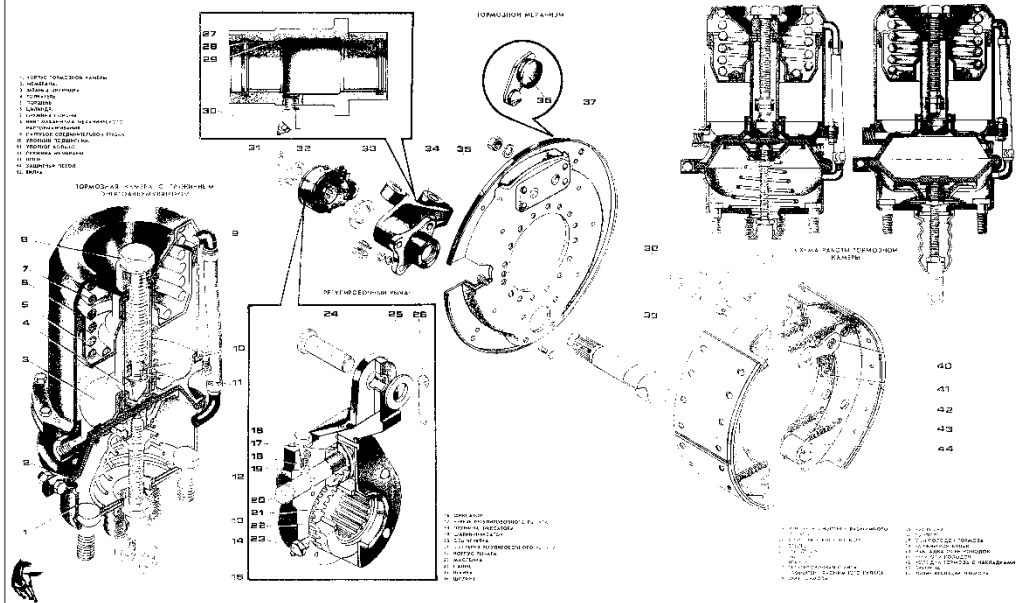
Двигатель 7403.10 (поперечный разрез)



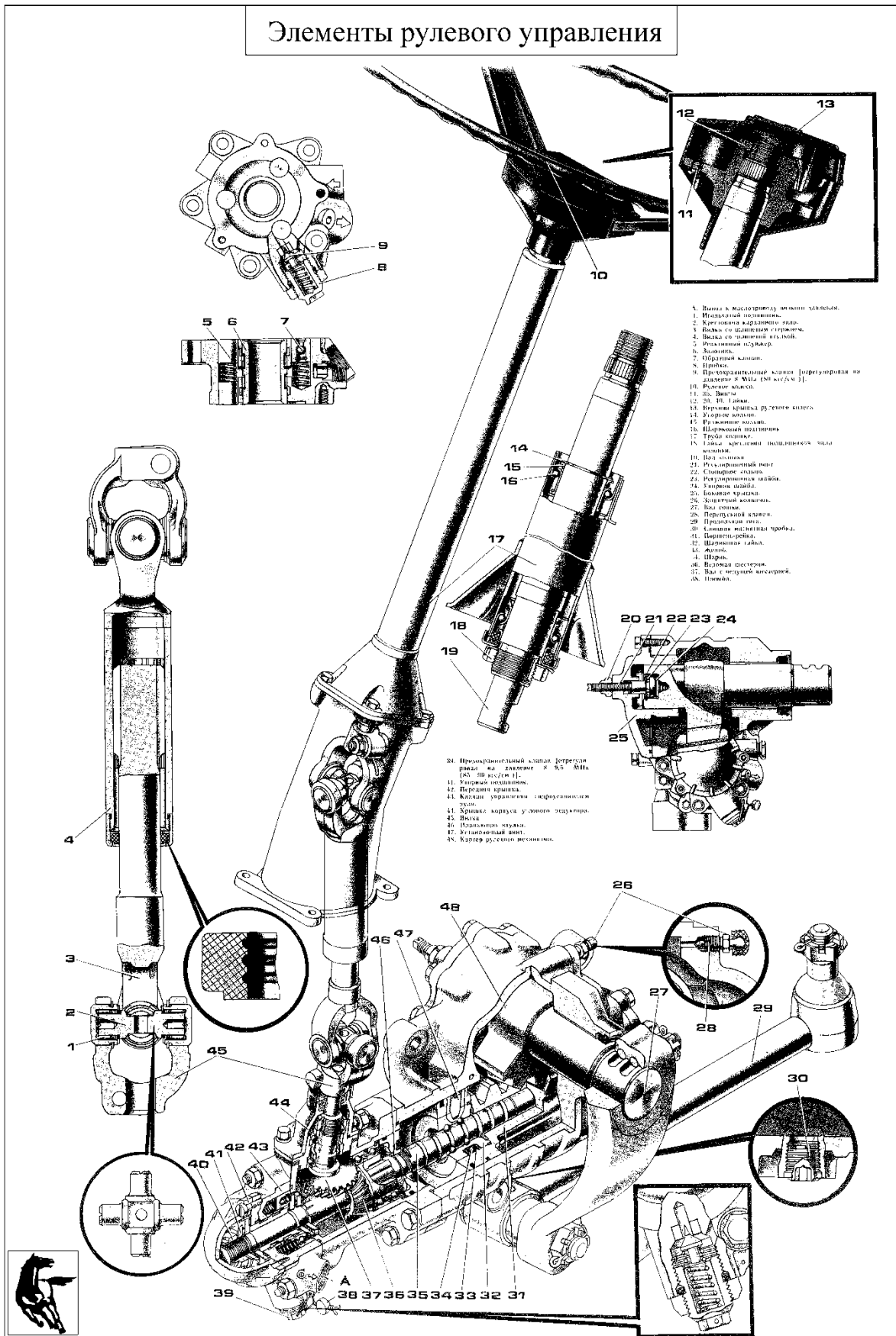
- 1 - Полнопоточный фильтр очистки масла
- 2 - Турбокомпрессор
- 3 - Форсунка
- 4 - Впускной клапан
- 5 - Впускной воздушный провод
- 6 - Фильтр тонкой очистки масла
- 7 - Топливный насос высокого давления
- 8 - Ручной топливоработочный насос
- 9 - Основа электрофакельного устройства
- 10 - Шпилька головки
- 11 - Болт крепления крышки головки
- 12 - Коромысло
- 13 - Впускной клапан
- 14 - Распределительный вал
- 15 - Коленчатый вал
- 16 - Маслоиз



Задние рабочие тормоза



Элементы рулевого управления

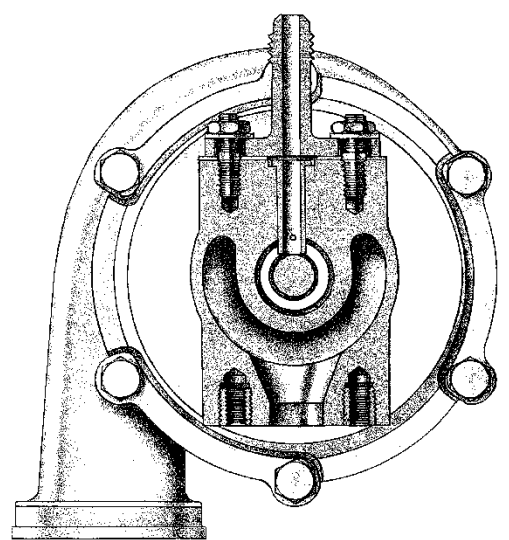
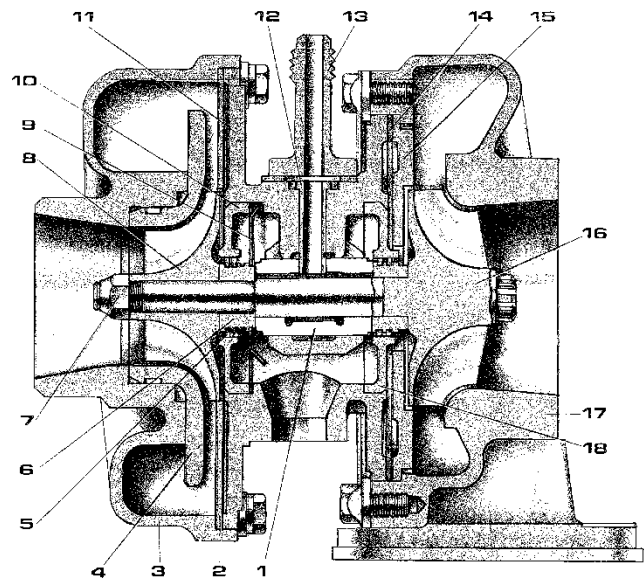
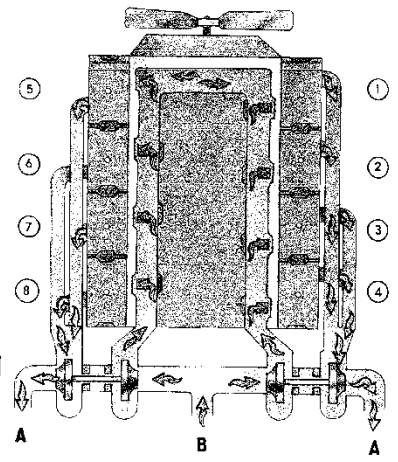
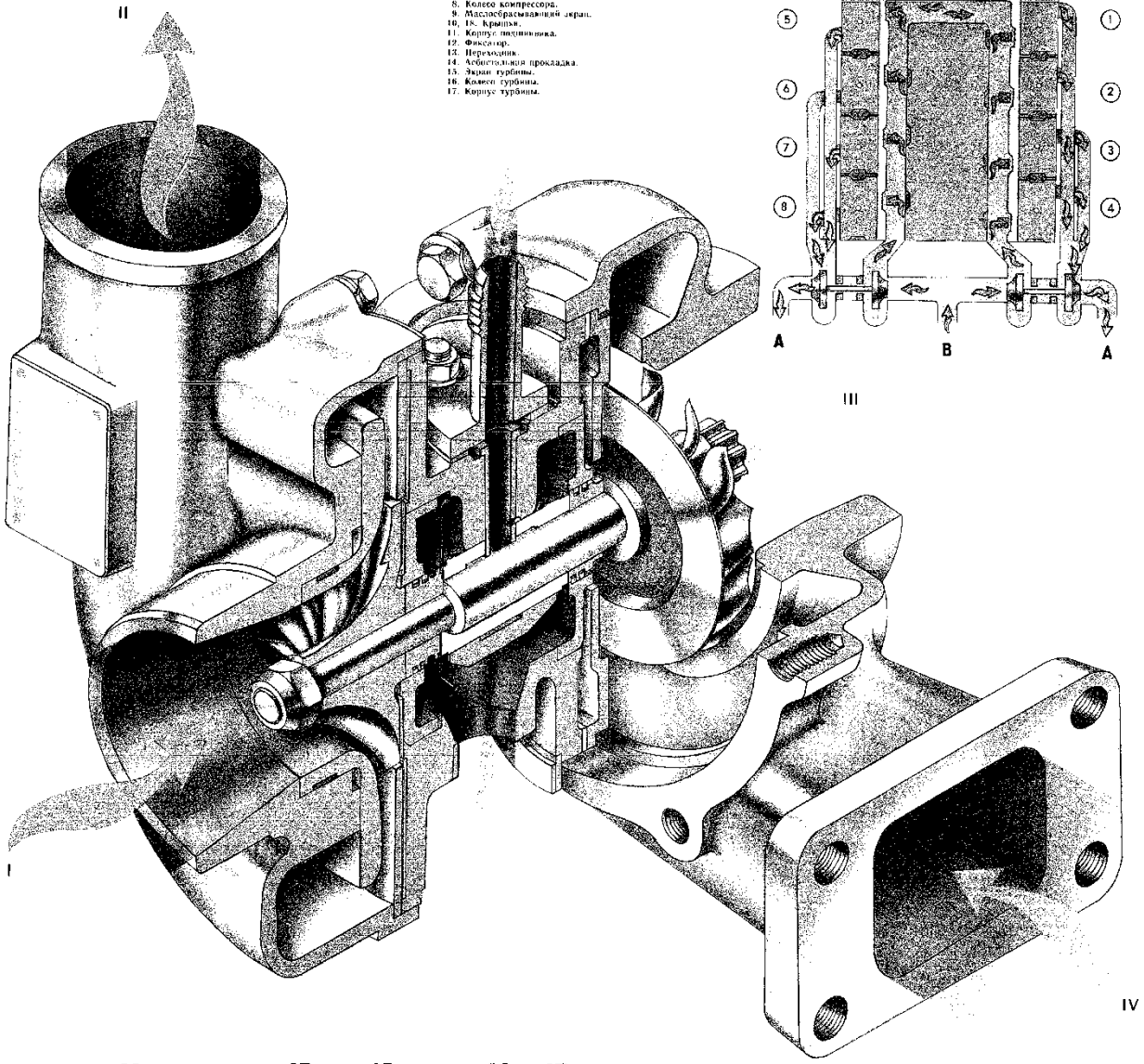




Турбокомпрессор

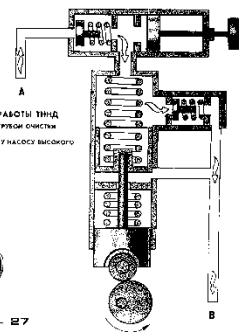
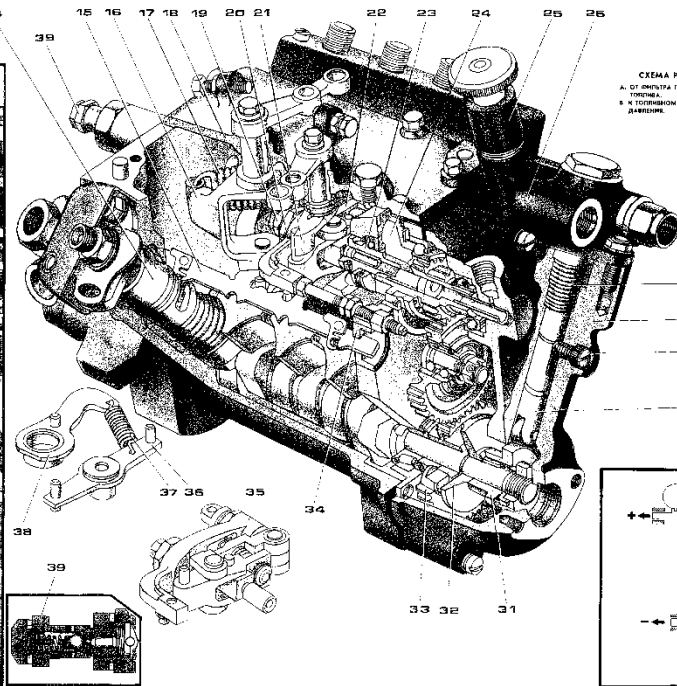
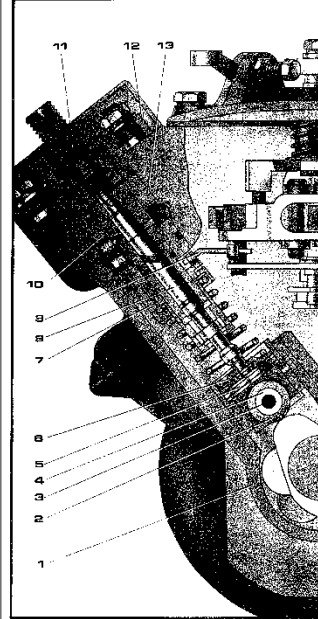
- I Из воздухозаборника.
- II По впускной коллектор двигателя.
- III В турбину.
- IV Из выпускного коллектора двигателя.
- A В турбину.
- B Из воздуховодителя.

- 1 Подшипник.
- 2 Эжран.
- 3 Корпус компрессора.
- 4 Диффузор.
- 5 Удлинительное кольцо.
- 6 Массоотражатель.
- 7 Гайка.
- 8 Колесо компрессора.
- 9 Массообразующий экран.
- 10, 18 Крышка.
- 11 Корпус турбины.
- 12 Фланец.
- 13 Переходник.
- 14 Асбестовая прокладка.
- 15 Эжран турбины.
- 16 Колесо турбины.
- 17 Корпус турбины.

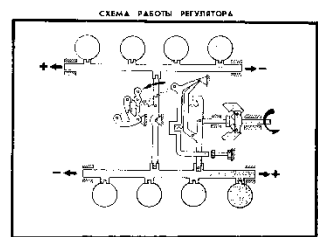


Топливный насос высокого давления

1. КОРПУС НАСОСА.
2. КОЛЕСО ГОЛОВКИ.
3. КОЛЕСО.
4. ВТУЛКА КОЛЕСА.
5. ПЛАТЯ ТОЛКАТЕЛЯ.
6. КАМЕРА ПЕРВОГО ПОДАВЛЕНИЯ.
7. ПОДВОДНАЯ ВТУЛКА.
8. ПОПЕРЕК.
9. ПЕРЕК.
10. ПЕРЕК.
11. НАКЛОННЫЙ КЛАПАН.
12. ПЕРЕК.
13. КОРПУС СЕЛЬНИКА.
14. СЕДЛО НАСОСА.
15. ПУХА СЕЛЬНИКА.
16. ПЕРЕК.
17. ПЕРЕК.
18. ПЕРЕК.
19. ПЕРЕК.
20. ПЕРЕК.
21. ПЕРЕК.
22. ПЕРЕК.
23. ПЕРЕК.
24. ПЕРЕК.
25. ПЕРЕК.
26. ПЕРЕК.



11. ПЕРЕК.
12. ПЕРЕК.
13. ПЕРЕК.
14. ПЕРЕК.
15. ПЕРЕК.
16. ПЕРЕК.
17. ПЕРЕК.
18. ПЕРЕК.
19. ПЕРЕК.
20. ПЕРЕК.
21. ПЕРЕК.
22. ПЕРЕК.
23. ПЕРЕК.
24. ПЕРЕК.
25. ПЕРЕК.
26. ПЕРЕК.
27. ПЕРЕК.
28. ПЕРЕК.
29. ПЕРЕК.
30. ПЕРЕК.
31. ПЕРЕК.
32. ПЕРЕК.
33. ПЕРЕК.
34. ПЕРЕК.
35. ПЕРЕК.
36. ПЕРЕК.
37. ПЕРЕК.
38. ПЕРЕК.
39. ПЕРЕК.



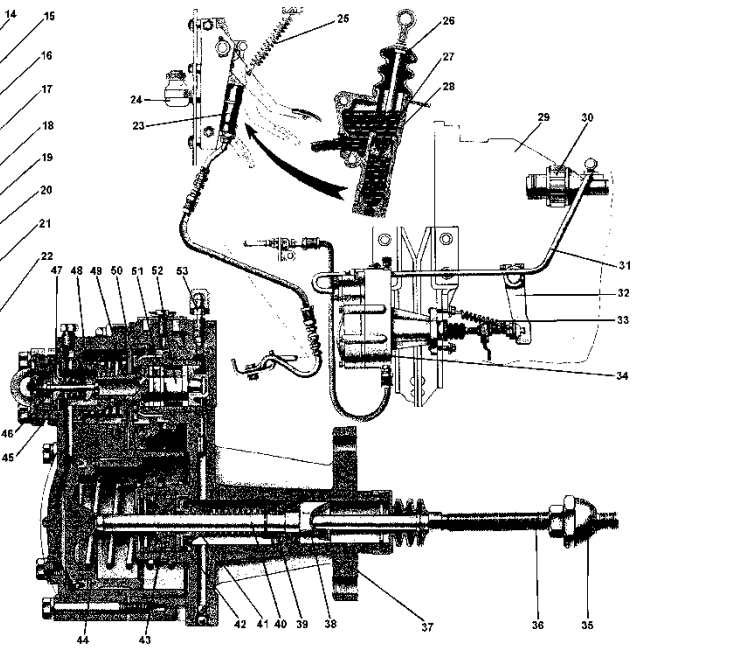
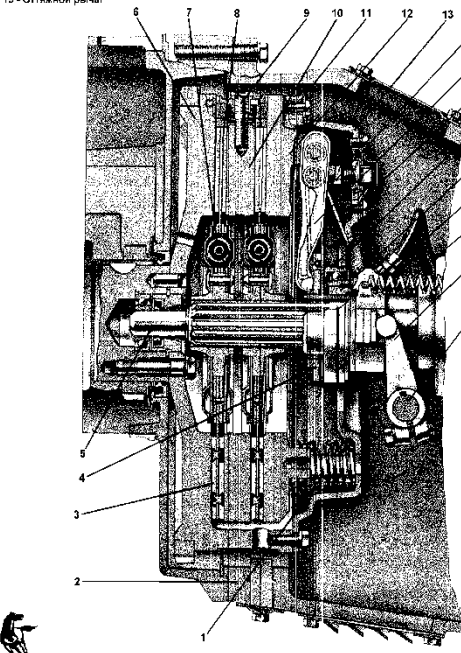
- 1 - Нажимная пружина
- 2 - Картер сцепления
- 3 - Фрикционная прокладка
- 4 - Упорное кольцо
- 5 - Ведущий вал
- 6 - Маховик
- 7 - Пружина гасителя
- 8 - Ведомый диск
- 9 - Механизм
- 10 - Средний ведущий диск
- 11 - Установочная втулка
- 12 - Нажимный диск
- 13 - Кошух сцепления
- 14 - Вилка отжимного рычага
- 15 - Отжимной рычаг

- 16 - Пружина упорного колеса
- 17 - Упорный подшипник
- 18 - Муфта выключения сцепления
- 19 - Шпилька подвода смазки к муфте
- 20 - Отжимная пружина
- 21 - Вилка выключения сцепления
- 22 - Вал вилки
- 23 - Главный цилиндр
- 24 - Бачок главного цилиндра
- 25, 33 - Отжимная пружина
- 26 - Толкатель поршня
- 27 - Поршень
- 28 - Корпус главного цилиндра
- 29 - Картер сцепления

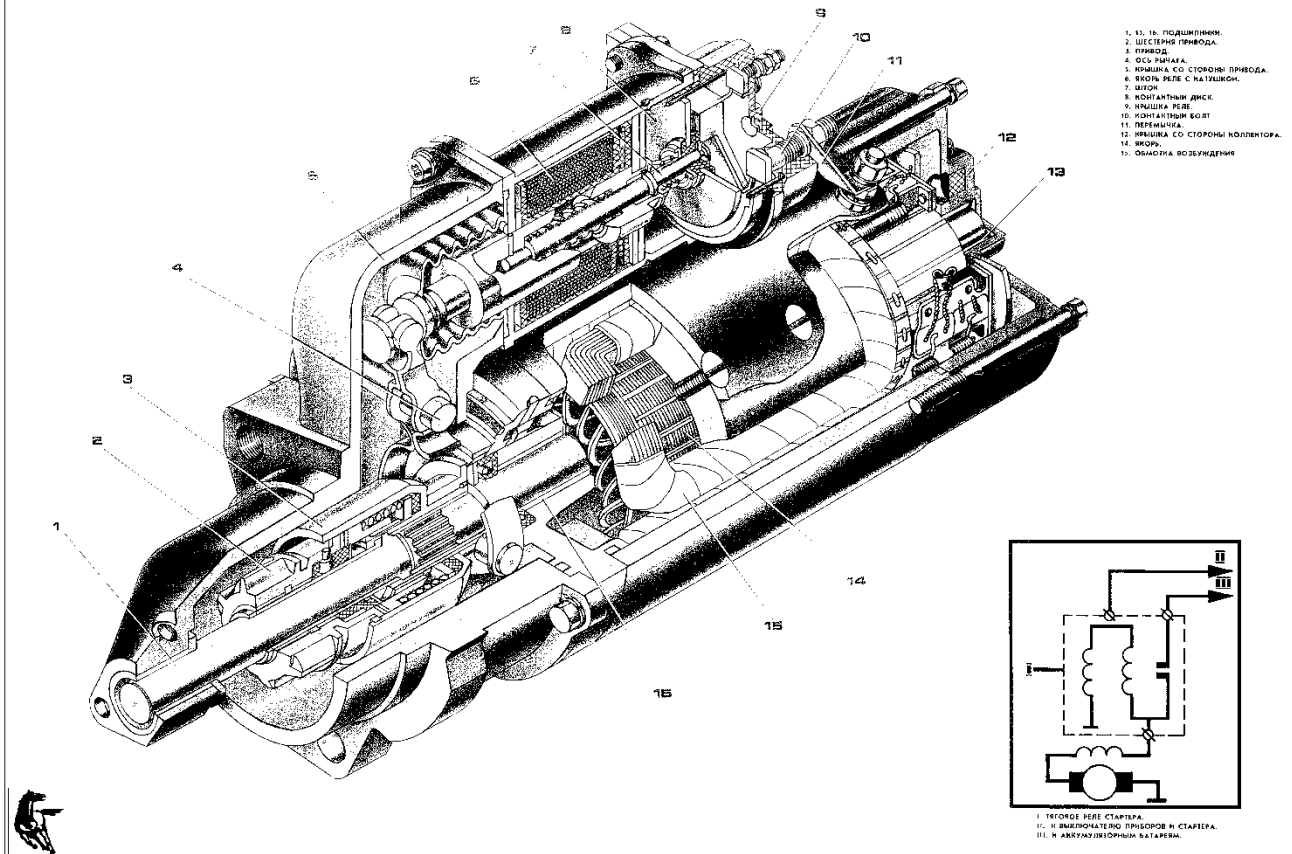
Сцепление и привод

- 30 - Редукционный клапан
- 31 - Трубка подвода воздуха к пневмогидроусилителю
- 32 - Рычаг вала вилки выключения сцепления
- 34 - Пневмогидравлический усилитель
- 35 - Сферическая гайка
- 36 - Толкатель поршня
- 37 - Задний корпус
- 38 - Поршень выключателя сцепления
- 39, 41 - Распорные втулки
- 40 - Шток поршня

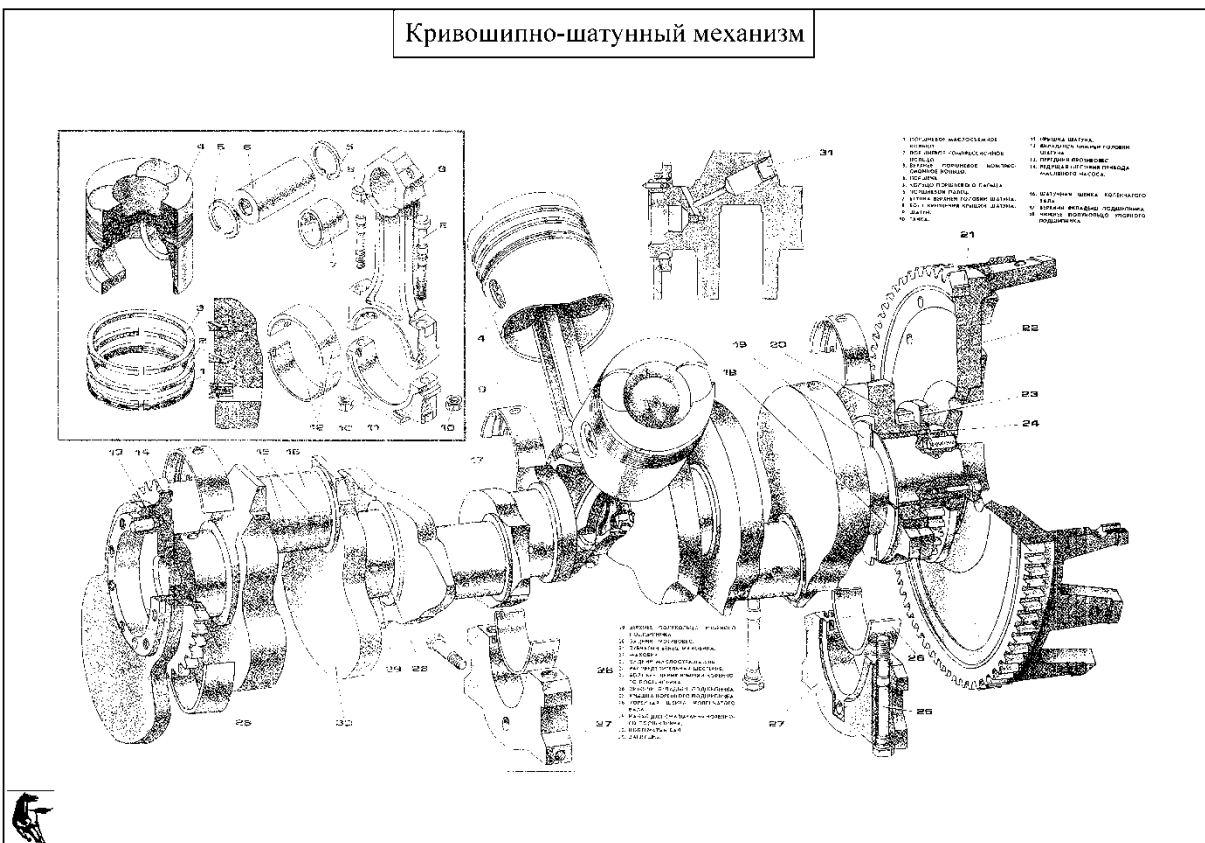
- 42 - Манжета
- 43 - Корпус комбинированного уплотнения
- 44 - Пневматический поршень
- 45 - Седло клапана
- 46 - Стержень клапанов
- 47 - Впускной клапан
- 48 - Выходной клапан
- 49 - Седло диафрагмы
- 50 - Диафрагма
- 51 - Кошух следующего поршня
- 52 - Следующий поршень
- 53 - Перепускной клапан



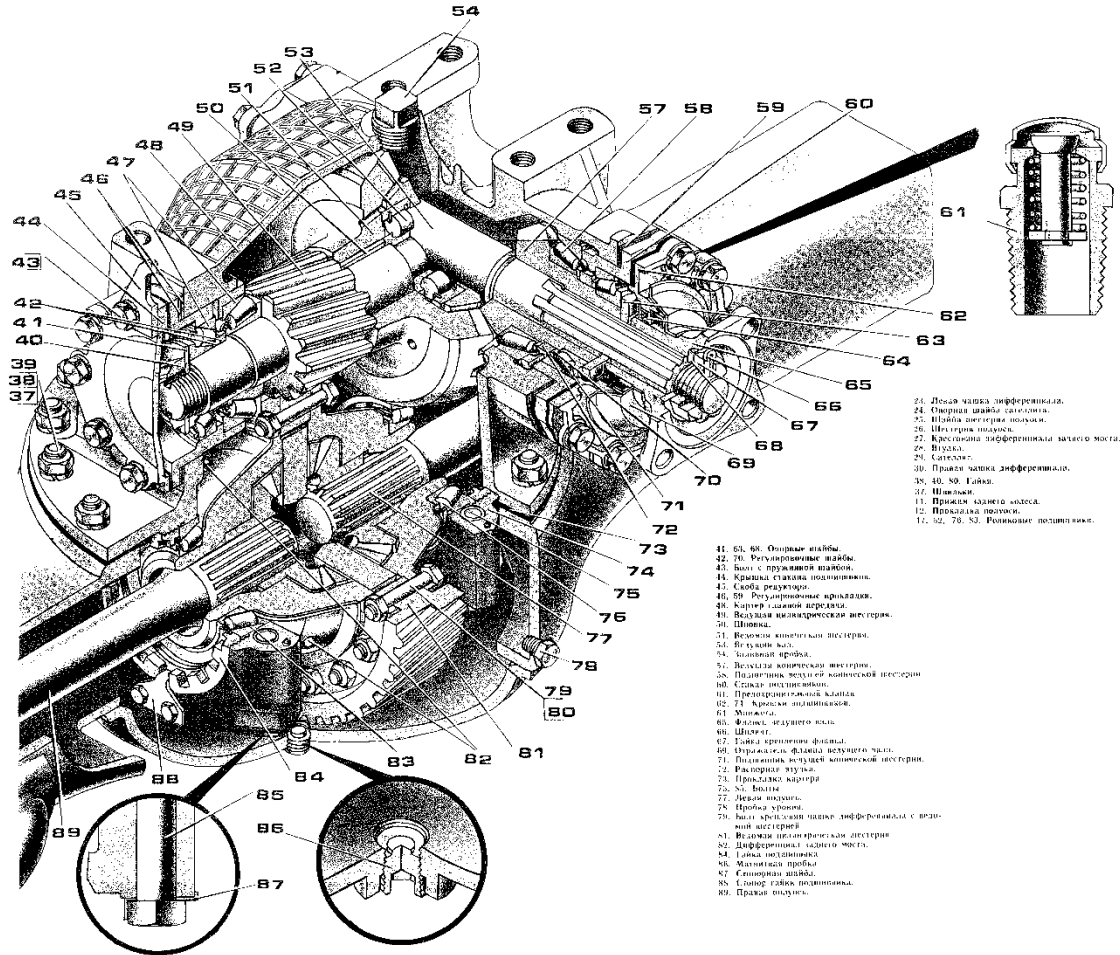
Стартер СТ-142Б1



Кривошипно-шатунный механизм



Задний мост



- 23. Дифференциал.
- 24. Опорная шайба дифференциала.
- 25. Шпилька дифференциала.
- 26. Шестерня ведущая.
- 27. Крестовина дифференциала заднего моста.
- 28. Вал.
- 29. Сателлит.
- 30. Приводная шайба дифференциала.
- 31. Шпилька.
- 32. Шайба.
- 33. Шпилька.
- 34. Шпилька.
- 35. Шпилька.
- 36. Шпилька.
- 37. Шпилька.
- 38. Шпилька.
- 39. Шпилька.
- 40. Шпилька.
- 41. Шпилька.
- 42. Шпилька.
- 43. Шпилька.
- 44. Шпилька.
- 45. Шпилька.
- 46. Шпилька.
- 47. Шпилька.
- 48. Шпилька.
- 49. Шпилька.
- 50. Шпилька.
- 51. Шпилька.
- 52. Шпилька.
- 53. Шпилька.
- 54. Шпилька.
- 55. Шпилька.
- 56. Шпилька.
- 57. Шпилька.
- 58. Шпилька.
- 59. Шпилька.
- 60. Шпилька.
- 61. Шпилька.
- 62. Шпилька.
- 63. Шпилька.
- 64. Шпилька.
- 65. Шпилька.
- 66. Шпилька.
- 67. Шпилька.
- 68. Шпилька.
- 69. Шпилька.
- 70. Шпилька.
- 71. Шпилька.
- 72. Шпилька.
- 73. Шпилька.
- 74. Шпилька.
- 75. Шпилька.
- 76. Шпилька.
- 77. Шпилька.
- 78. Шпилька.
- 79. Шпилька.
- 80. Шпилька.
- 81. Шпилька.
- 82. Шпилька.
- 83. Шпилька.
- 84. Шпилька.
- 85. Шпилька.
- 86. Шпилька.
- 87. Шпилька.
- 88. Шпилька.
- 89. Шпилька.

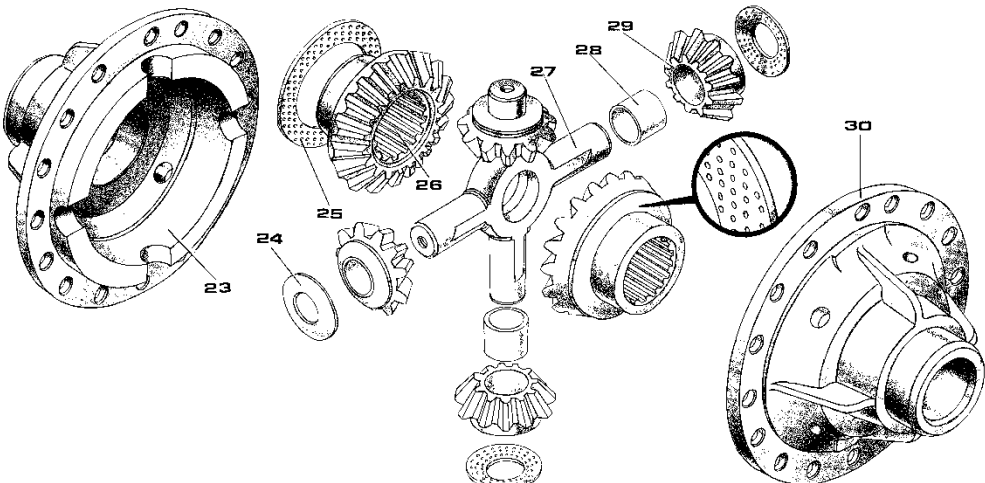


Схема смазочной системы двигателя

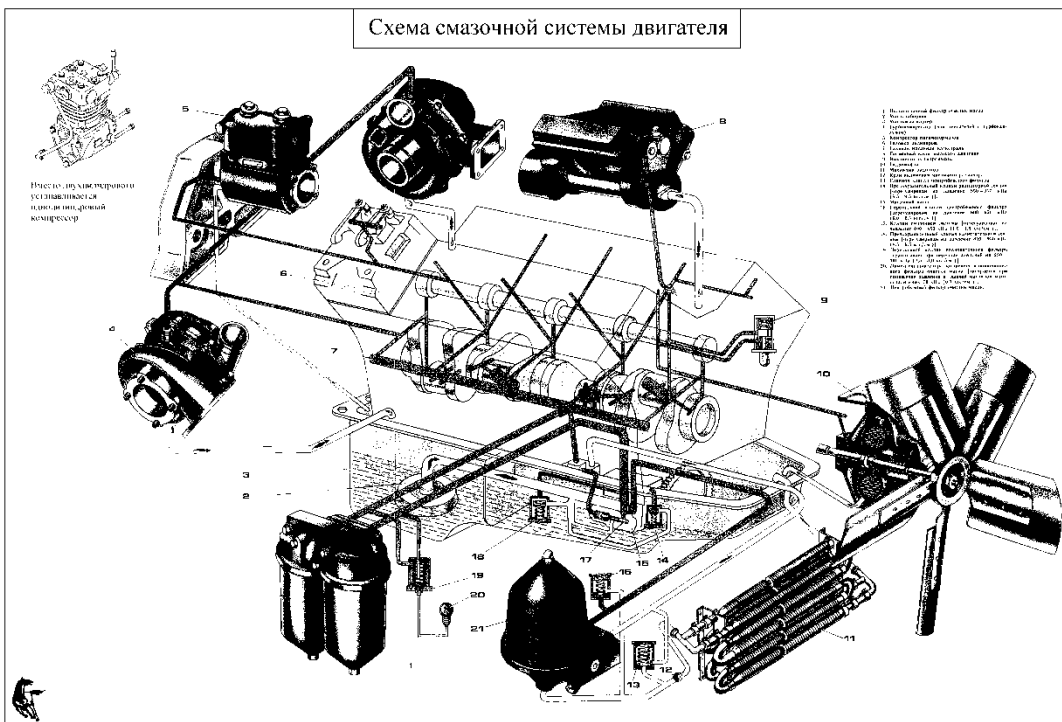
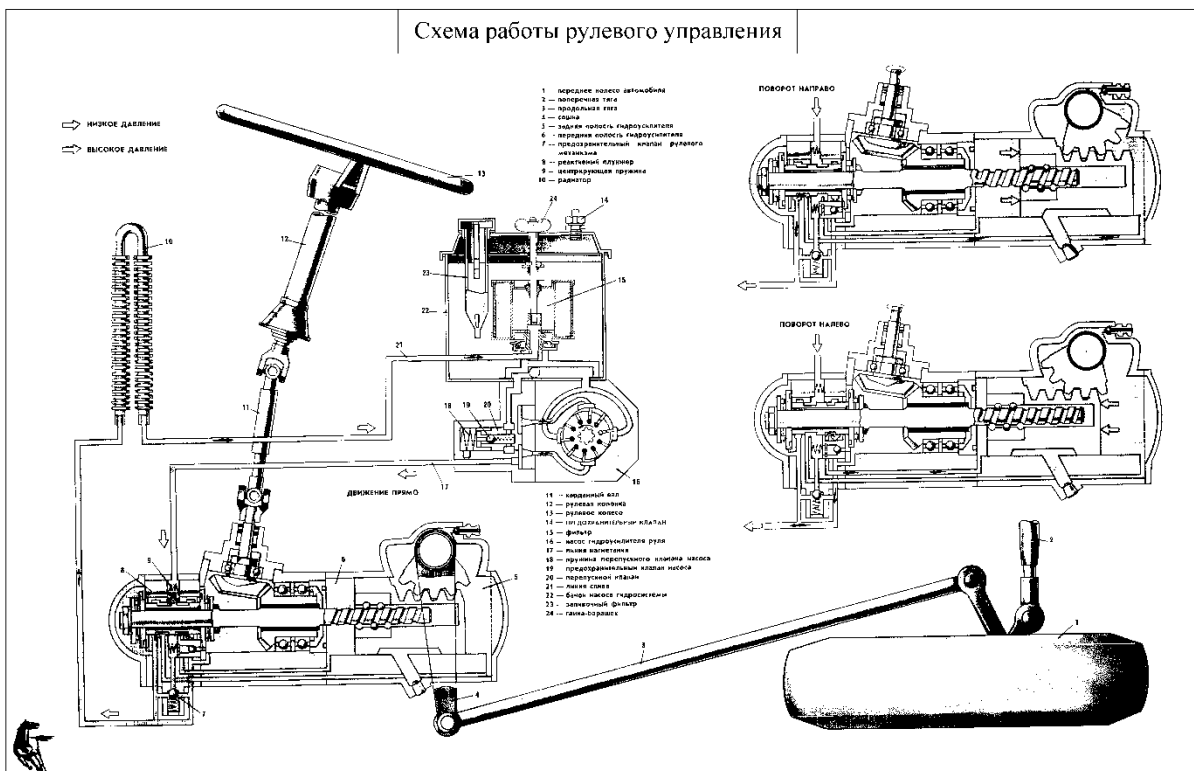
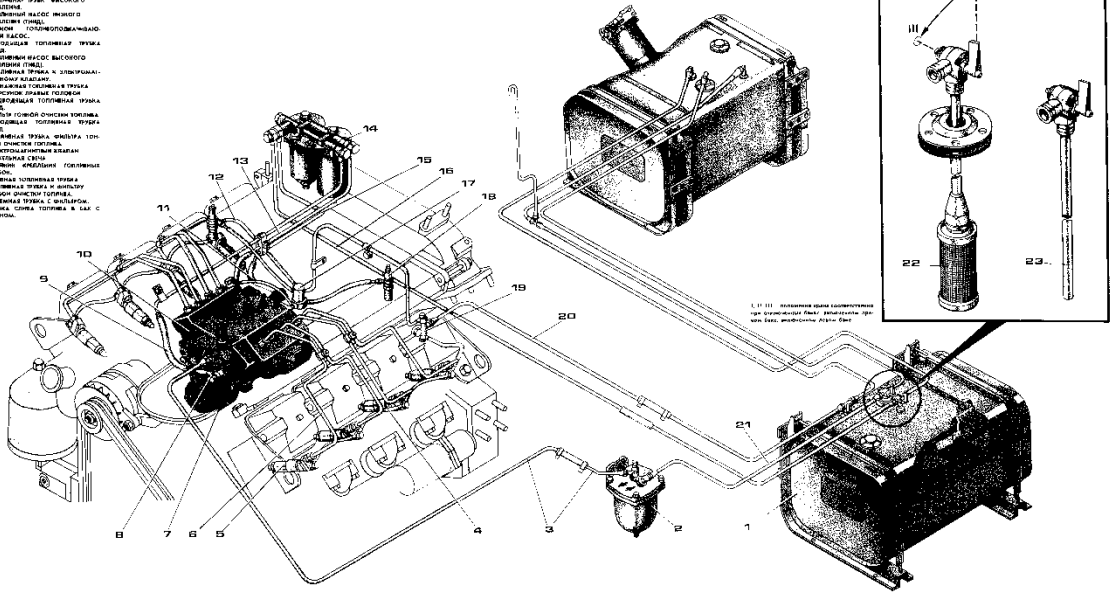


Схема работы рулевого управления



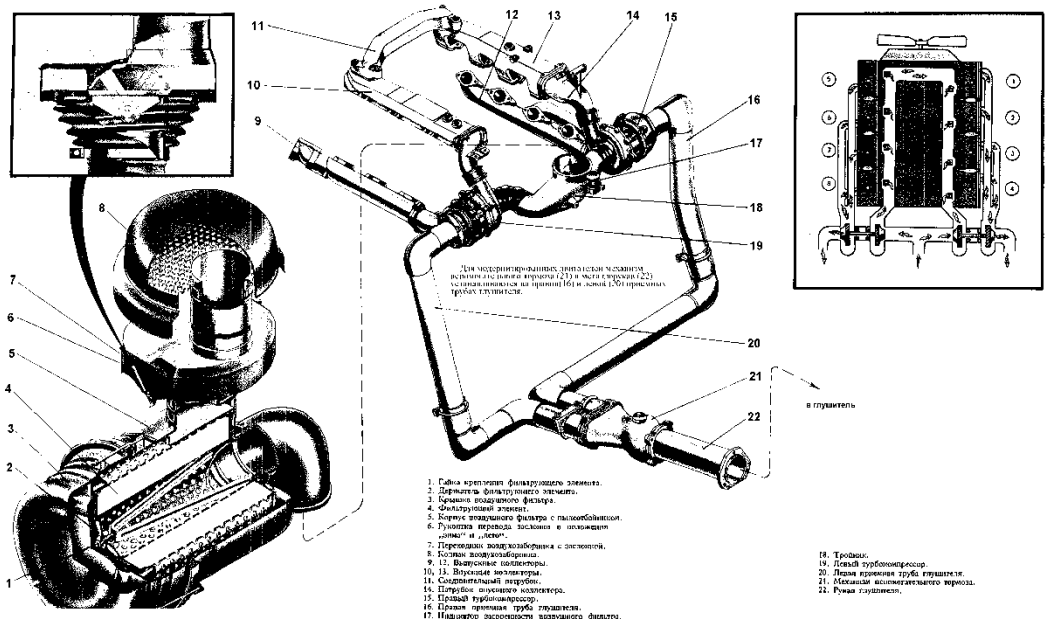
Система питания двигателя топливом

1. Сопловой бак.
2. Фильтр грубой очистки топлива.
3. Подводящая топливная труба.
4. Регулирующая топливная труба.
5. Фильтр тонкой очистки топлива.
6. Фильтр.
7. Топливный насос высокого давления.
8. Топливный насос высокого давления (деталь).
9. Рамка топливоработавшего бака насоса.
10. Сопло.
11. Топливный насос высокого давления.
12. Сопло.
13. Сопло.
14. Сопло.
15. Сопло.
16. Сопло.
17. Сопло.
18. Сопло.
19. Сопло.
20. Сопло.
21. Сопло.
22. Сопло.
23. Сопло.



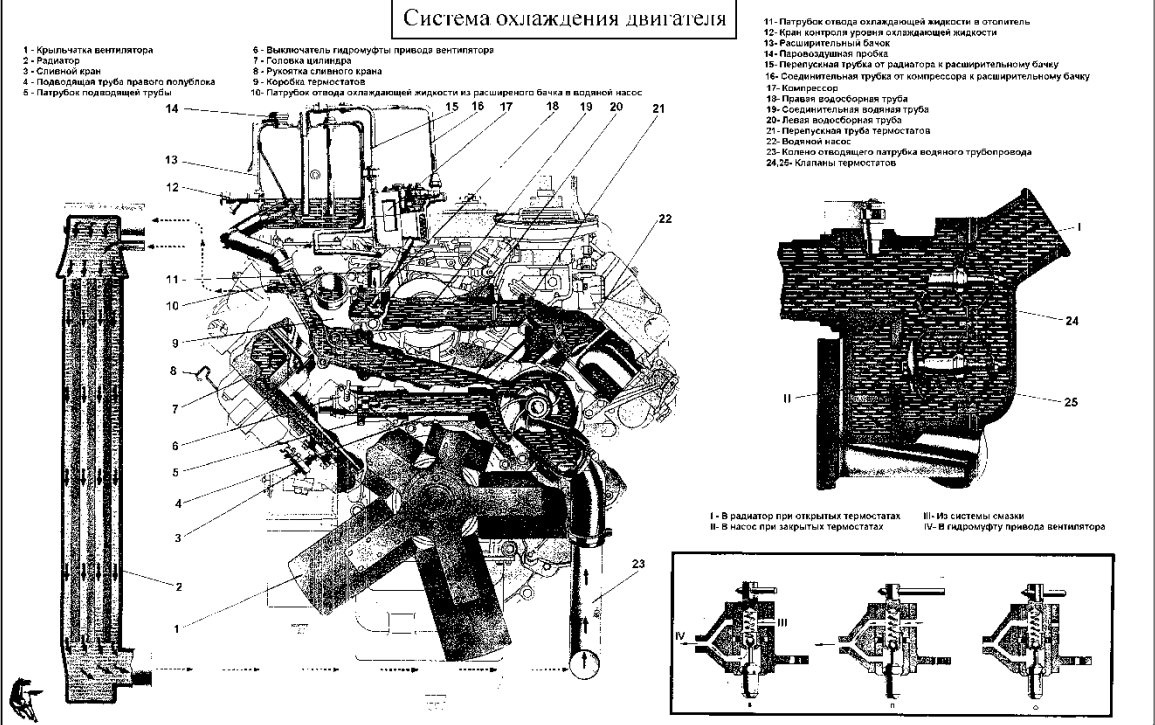
1, 21 - 111. Установка бака топливопитания при монтаже бака. Установка при установке бака. Установка при установке бака.

Система питания двигателя воздухом и выпуска отработавших газов

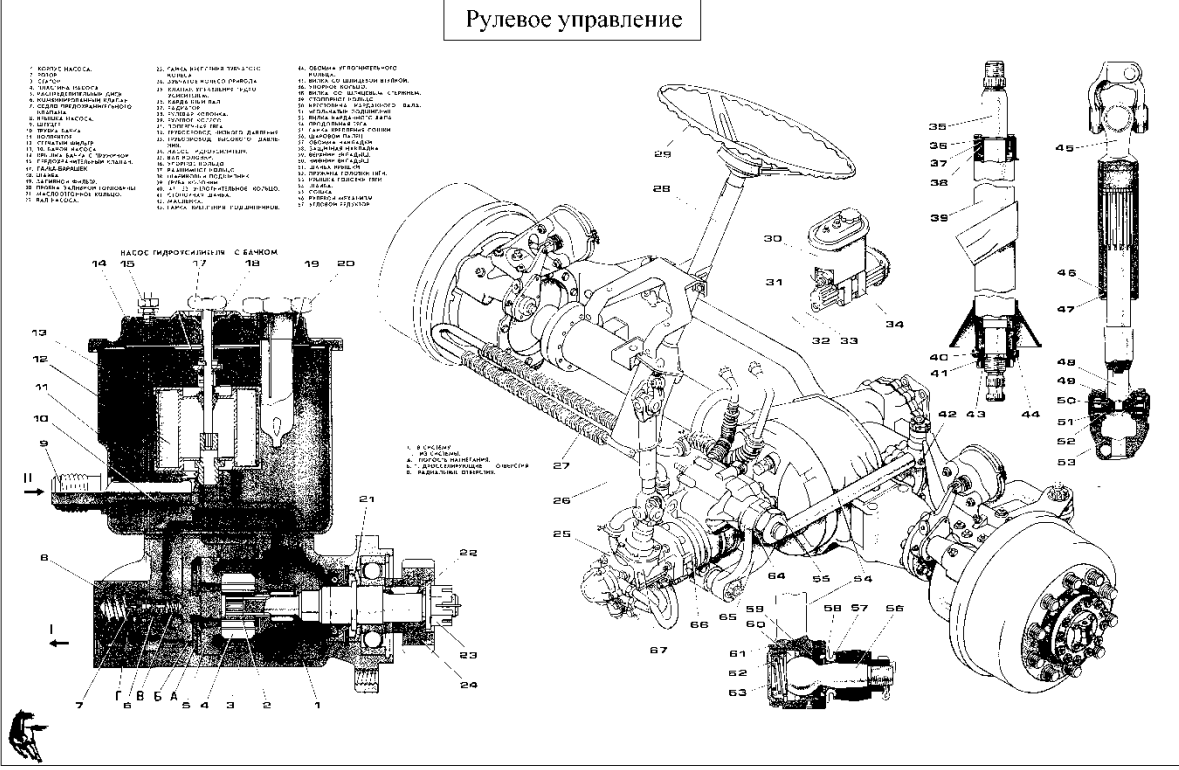


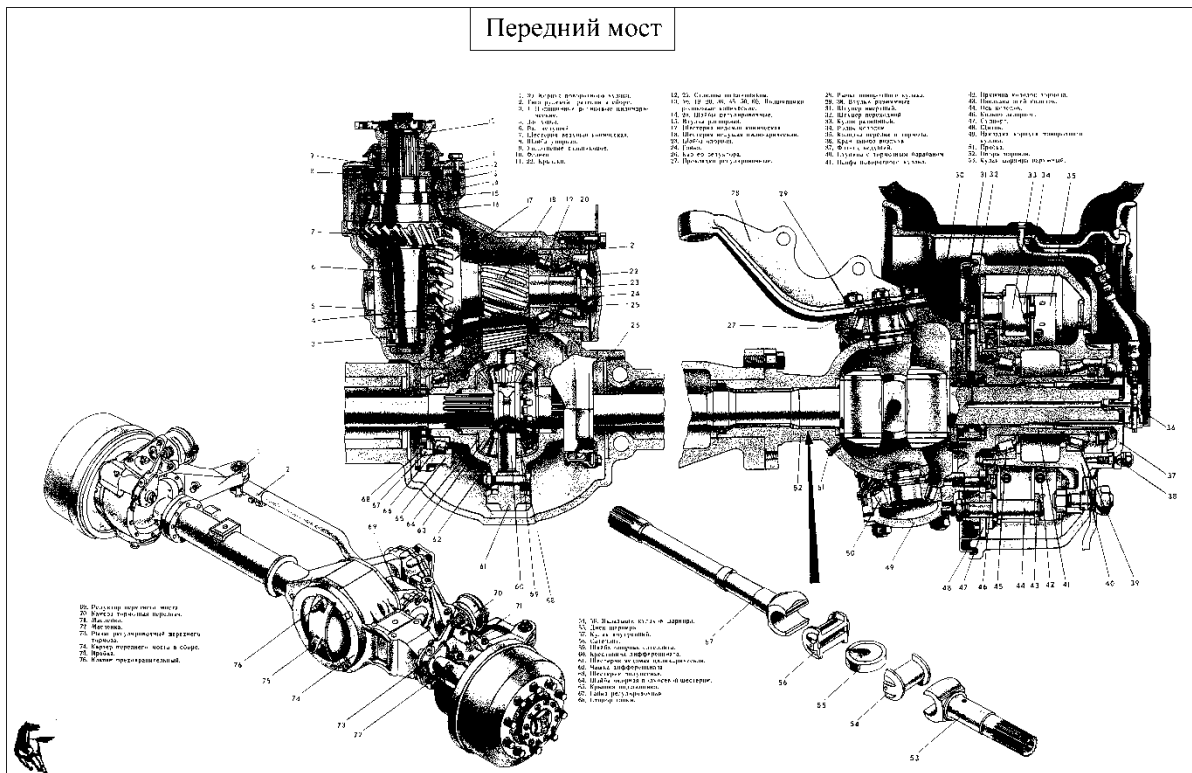
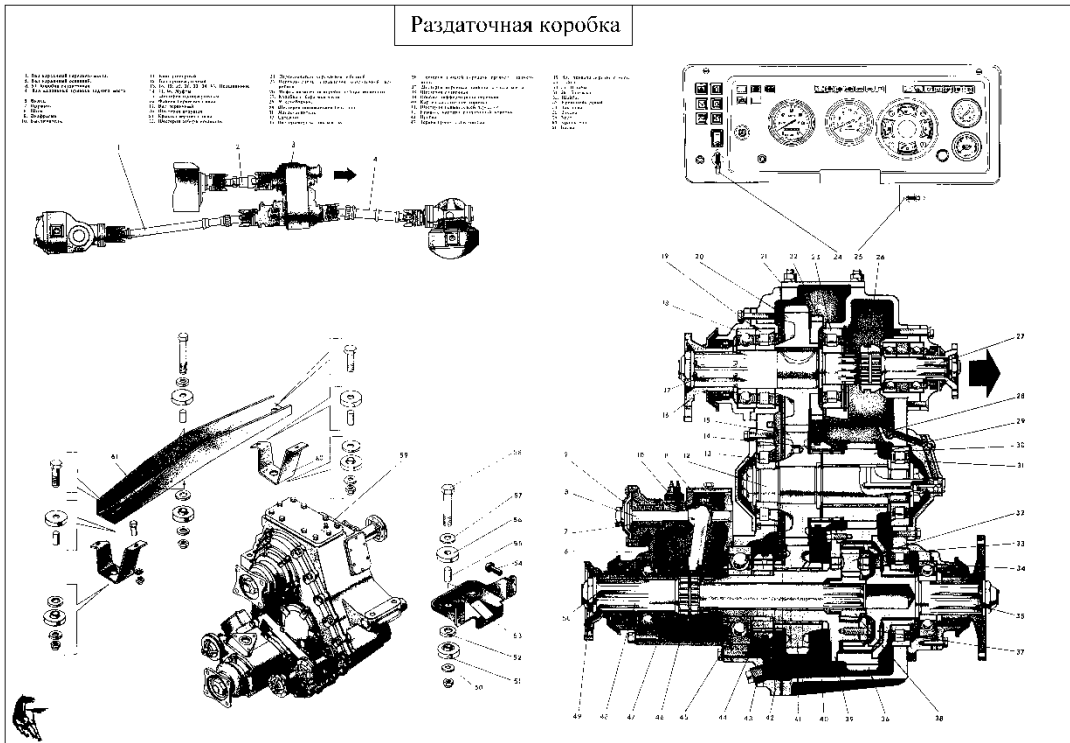
1. Рама крепления фильтрующего элемента.
2. Держатель фильтрующего элемента.
3. Элемент воздушного фильтра.
4. Фильтрующий элемент.
5. Корпус воздушного фильтра с теплозащитой.
6. Рукавная передача воздуха с охлаждающей камерой.
7. Передача воздуха.
8. Топливный воздушный насос.
9. 12. Воздушные коллекторы.
10. 13. Воздушные коллекторы.
11. Соединительный коллектор.
12. Трубка воздушного коллектора.
13. Правый турбокомпрессор.
14. Левый турбокомпрессор.
15. Рукавная передача воздуха.
16. Наддуватель воздуха.
17. Наддуватель воздуха.
18. Трубы.
19. Газовый турбокомпрессор.
20. Лопатки газовых турбин.
21. Максимальная температура выхлопа.
22. Рукава газопровода.

Система охлаждения двигателя



Рулевое управление





8.2.5. ОЦЕНОЧНЫЕ СРЕДСТВА ПРОМЕЖУТОЧНОГО КОНТРОЛЯ

Вопросы (задания) для экзамена:

1. Классификация и характеристики производственных процессов ТО и ремонта автотранспортных средств.

2. Основы рациональной организации и пути повышения эффективности производственного процесса ТО и ТР подвижного состава на АТП.
3. Общие сведения о технологическом проектировании. Виды технологических процессов.
4. Методика и способы проектирования технологических процессов. Исходные данные технологического процесса.
5. Принципы и порядок разработки технологических карт. Формы применяемой документации.
6. Принципиальная схема и описание технологического процесса ТО и ТР подвижного состава на АТП.
7. Характеристика и содержание работ ежедневного (ЕО) и сезонного (СО) обслуживания автомобилей.
8. Характеристика и содержание работ технического обслуживания автомобилей (ТО-1 и ТО-2).
9. Организация, содержание работ и оборудование контрольно-технического пункта (КТП).
10. Методы и формы организации технологических процессов ЕО, ТО-1, ТО-2 и СО. Классификация рабочих постов ТО и ТР автомобилей.
11. Организация работ на универсальных и специализированных постах.
12. Организация ТО-1 и ТО-2 автомобилей с использованием диагностики.
13. Метод организации ТО на универсальных постах. Классификация рабочих постов.
14. Методы организации ТО на специализированных постах. Преимущества и недостатки.
15. Особенности организации ТО автомобилей поточным методом. Преимущества и недостатки.
16. Операционно-постовой метод ТО автомобилей. Преимущества и недостатки.
17. Расчет количества рабочих и вспомогательных постов.
18. Методика подбора технологического оборудования АТП.
19. Методы планирования ТО и ремонта автомобилей на АТП.
20. Планирование постановки автомобилей в ТО-1 с диагностированием Д-1.
21. Планирование постановки автомобилей в ТО-2 с диагностированием Д-2.
22. Лицензирование и сертификация процессов и услуг на автомобильном транспорте. Основные понятия и определения.
23. Сертификация услуг по техническому обслуживанию и ремонту автомобилей. Инструментальный контроль технического состояния автотранспортных средств.
24. Организация технологического процесса текущего ремонта (ТР) подвижного состава. Распределение объемов работ ТР.
25. Агрегатный и индивидуальные методы текущего ремонта автомобилей.
26. Метод специализированных и универсальных постов организации текущего ремонта автомобилей.

27. Организация технологических процессов участковых и цеховых работ ТР автомобилей.
28. Состав и оборудование производственных участков (цехов) на АТП.
29. Производственная структура технической службы объединений автомобильного транспорта (АТО).
30. Особенности организации технологического процесса ТО, ТР и диагностирования на легковых, грузовых и автобусных АТП.
31. Методы диагностирования автомобилей.
32. Классификация средств технического диагностирования.
33. Оценка механизации производственных процессов.
34. Положение о техническом обслуживании и ремонте подвижного состава.
35. Характеристика факторов, влияющих на формирование технологических процессов.
36. Рабочее место и рабочий пост, их классификация.
37. Основные формы технологической документации.
38. Специализация типовых процессов ТО и Р автомобилей. Уровни специализации.
39. Классификация технологических процессов ТО и Р автомобилей.
40. Характерные неисправности и диагностирование технического состояния кривошипно-шатунного механизма.
41. Характерные неисправности и диагностирование технического состояния системы зажигания.
42. Характерные неисправности и диагностирование технического состояния систем питания.
43. Характерные неисправности и диагностирование технического состояния системы смазки двигателей.
44. Технология технического обслуживания аккумуляторных батарей.
45. Технология технического обслуживания и текущего ремонта механизмов сцепления.
46. Технология технического обслуживания и текущего ремонта коробки перемены передач.
47. Технология технического обслуживания и текущего ремонта карданной передачи.
48. Технология технического обслуживания и текущего ремонта главной передачи.
49. Технология технического обслуживания и текущего ремонта управляемых колес автомобилей.
50. Технология технического обслуживания и текущего ремонта управляемого моста и механизмов подвески.
51. Технология технического обслуживания и текущего ремонта тормозной системы автомобиля.
52. Характерные неисправности и диагностирование технического состояния ЦПГ двигателя.
53. Характерные неисправности и диагностирование технического состояния газораспределительного механизма.

54. Технологические процессы мойки поверхностей автомобиля
55. Контакт шин с дорогой и факторы, влияющие на её износ
56. Методы мойки. Моющие средства и требования к ним
57. Оценка эффективности работы цилиндров карбюраторного двигателя поочередными отключениями цилиндров
58. Содержание контрольно-диагностических работ
59. Характерные неисправности агрегатов и механизмов силовой передачи и их диагностика. Средства контроля технического состояния
60. Составьте последовательность диагностики технического состояния трансмиссии автомобиля без разборки его агрегатов
61. Оценка технического состояния установки управляемых колес
62. Техническое обслуживание и ремонт газобаллонных автомобилей в автотранспортных предприятиях
63. Проверка технического состояния рулевого управления и передних мостов грузового автомобиля
64. Последовательность проверки и регулировки технического состояния форсунок
65. Периодичность и последовательность промывания систем смазки карбюраторного и дизельного двигателей
66. Основные неисправности механизма сцепления, регулировки
67. Оценка технического состояния К.П.П., основные регулировки
68. Схема организации технологических процессов ТО и Р автомобилей с диагностированием на АТП
69. Оценка технического состояния карданной передачи, редуктора ведущего моста.
70. Перспективы развития системы ТО и Р автомобилей.
71. Перечень контролируемых параметров автомобиля перед выездом в рейс и по возвращении.

8.3. Методические материалы, определяющие процедуры оценивания знаний, умений, навыков и (или) опыта деятельности, характеризующих этапы формирования компетенций

Основной целью проведения промежуточной аттестации является определение степени достижения целей по учебной дисциплине или ее разделам. Осуществляется это проверкой и оценкой уровня теоретической знаний, полученных обучающимися, умения применять их в решении практических задач, степени овладения обучающимися практическими навыками и умениями в объеме требований рабочей программы по дисциплине, а также их умение самостоятельно работать с учебной литературой.

Организация проведения промежуточной аттестации регламентирована «Положением об организации образовательного процесса в федеральном государственном автономном образовательном учреждении «Московский политехнический университет»

8.3.1. Показатели оценивания компетенций на различных этапах их формирования, достижение обучающимися планируемых результатов обучения по дисциплине

Код и наименование компетенции ПК-3 Способен управлять производственной деятельностью в области технического обслуживания, ремонта и эксплуатации наземных транспортно-технологических средств				
Этап (уровень)	Критерии оценивания			
	неудовлетворительно / не зачтено	удовлетворительно / зачтено	хорошо / зачтено	отлично / зачтено
знать	Обучающийся демонстрирует полное отсутствие или недостаточное соответствие следующих знаний: основные направления развития и совершенствования объектов профессиональной деятельности, принципы построения алгоритмов решения инженерных и научно-технических задач в области эксплуатации автомобилей и тракторов	Обучающийся демонстрирует неполное соответствие следующих знаний: основные направления развития и совершенствования объектов профессиональной деятельности, принципы построения алгоритмов решения инженерных и научно-технических задач в области эксплуатации автомобилей и тракторов	Обучающийся демонстрирует частичное соответствие следующих знаний: основные направления развития и совершенствования объектов профессиональной деятельности, принципы построения алгоритмов решения инженерных и научно-технических задач в области эксплуатации автомобилей и тракторов	Обучающийся демонстрирует полное соответствие следующих знаний: основные направления развития и совершенствования объектов профессиональной деятельности, принципы построения алгоритмов решения инженерных и научно-технических задач в области эксплуатации автомобилей и тракторов
уметь	Обучающийся не умеет или в недостаточной степени умеет выполнять: формулировать задачи исследования, выбирать методы и средства их решения, разрабатывать мероприятия по их реализации, анализировать и интерпретировать получаемые результаты	Обучающийся демонстрирует неполное соответствие следующих умений: формулировать задачи исследования, выбирать методы и средства их решения, разрабатывать мероприятия по их реализации, анализировать и интерпретировать получаемые результаты	Обучающийся демонстрирует частичное соответствие следующих умений: формулировать задачи исследования, выбирать методы и средства их решения, разрабатывать мероприятия по их реализации, анализировать и интерпретировать получаемые результаты	Обучающийся демонстрирует полное соответствие следующих умений: формулировать задачи исследования, выбирать методы и средства их решения, разрабатывать мероприятия по их реализации, анализировать и интерпретировать получаемые результаты
владеть	Обучающийся не владеет или в недостаточной степени владеет: самостоятельной научно-исследовательской	Обучающийся владеет в неполном объеме и проявляет недостаточность владения навыками	Обучающимся допускаются незначительные ошибки, неточности,	Обучающийся свободно применяет полученные навыки, в полном объеме владеет навыками

	деятельности при поиске и отборе информации, проведении математического и имитационного моделирования объектов, планирования и постановки эксперимента, а также обработки данных	работы: самостоятельной научно-исследовательской деятельности при поиске и отборе информации, проведении математического и имитационного моделирования объектов, планирования и постановки эксперимента, а также обработки данных	затруднения, частично владеет навыками работы: самостоятельной научно-исследовательской деятельности при поиске и отборе информации, проведении математического и имитационного моделирования объектов, планирования и постановки эксперимента, а также обработки данных	работы: самостоятельной научно-исследовательской деятельности при поиске и отборе информации, проведении математического и имитационного моделирования объектов, планирования и постановки эксперимента, а также обработки данных
--	--	---	--	---

Код и наименование компетенции ПК-6 Способен выполнять технологическое проектирование и контроль процессов обеспечения работоспособности наземных-транспортно-технологических машин

Этап (уровень)	Критерии оценивания			
	неудовлетворительно / не зачтено	удовлетворительно / зачтено	хорошо / зачтено	отлично / зачтено
знать	Обучающийся демонстрирует полное отсутствие или недостаточное соответствие следующих знаний: рабочие программы-методики оценки и испытания новых и усовершенствованных образцов наземных транспортно-технологических машин, включая прием и подготовку образца	Обучающийся демонстрирует неполное соответствие следующих знаний: рабочие программы-методики оценки и испытания новых и усовершенствованных образцов наземных транспортно-технологических машин, включая прием и подготовку образца	Обучающийся демонстрирует частичное соответствие следующих знаний: рабочие программы-методики оценки и испытания новых и усовершенствованных образцов наземных транспортно-технологических машин, включая прием и подготовку образца	Обучающийся демонстрирует полное соответствие следующих знаний: рабочие программы-методики оценки и испытания новых и усовершенствованных образцов наземных транспортно-технологических машин, включая прием и подготовку образца
уметь	Обучающийся не умеет или в недостаточной степени умеет выполнять: производить оценку функциональных, энергетических и технических параметров наземных транспортно-технологических машин с подготовкой протоколов испытаний	Обучающийся демонстрирует неполное соответствие следующих умений: производить оценку функциональных, энергетических и технических параметров наземных транспортно-технологических машин с подготовкой протоколов испытаний	Обучающийся демонстрирует частичное соответствие следующих умений: производить оценку функциональных, энергетических и технических параметров наземных транспортно-технологических машин с подготовкой протоколов	Обучающийся демонстрирует полное соответствие следующих умений: производить оценку функциональных, энергетических и технических параметров наземных транспортно-технологических машин с подготовкой протоколов испытаний

			испытаний	
владеть	Обучающийся не владеет или в недостаточной степени владеет: оценку надежности, безопасности и эргономичности наземных транспортно-технологических машин с подготовкой протоколов испытаний	Обучающийся владеет в неполном объеме и проявляет недостаточность владения навыками работы: оценку надежности, безопасности и эргономичности наземных транспортно-технологических машин с подготовкой протоколов испытаний	Обучающимся допускаются незначительные ошибки, неточности, затруднения, частично владеет навыками работы: оценку надежности, безопасности и эргономичности наземных транспортно-технологических машин с подготовкой протоколов испытаний	Обучающийся свободно применяет полученные навыки, в полном объеме владеет навыками работы: оценку надежности, безопасности и эргономичности наземных транспортно-технологических машин с подготовкой протоколов испытаний

8.3.2. Методика оценивания результатов промежуточной аттестации

Показателями оценивания компетенций на этапе промежуточной аттестации по дисциплине «Технологические процессы ТО наземных ТТС» являются результаты обучения по дисциплине.

Оценочный лист результатов обучения по дисциплине

Код компетенции	Знания	Умения	Навыки	Уровень сформированности компетенции на данном этапе / оценка
ПК-3	определять алгоритм достижения плановых показателей с определением ресурсов, обоснованием набора заданий для подразделений организации, участвующих в техническом обслуживании, ремонте и эксплуатации наземных ТТМ	осуществлять координацию деятельности подразделений сервисного предприятия при реализации перспективных и текущих планов технического обслуживания, ремонта и эксплуатации наземных ТТМ	организовывать мероприятия по материально-техническому и кадровому обеспечению подразделений технического обслуживания, ремонта и эксплуатации наземных ТТМ	
ПК-4	организовать и обеспечить разработку и актуализацию нормативно-технической документации предприятия сервиса наземных ТТМ	осуществлять взаимодействие инженерно-технического персонала с распределением между ними полномочий по	разрабатывать и контролировать ведение и актуализацию нормативно-технической документации	

		разработке нормативно-технической документации предприятия сервиса наземных транспортно-технологических машин	предприятия сервиса	
ПК-6	взаимодействие и распределение полномочий между инженерно-техническим персоналом предприятия сервиса наземных ТТМ по разработке или адаптации типовых технологических процессов технического обслуживания, ремонта наземных ТТМ	организовать контроль за исполнением технологических процессов технического обслуживания и ремонта наземных ТТМ в соответствии с принятыми на предприятии нормативно-техническими документами	обеспечить внедрение методов и средств диагностирования, технического обслуживания и ремонта новых систем ТТМ	
Оценка по дисциплине (среднее арифметическое)				

Оценка по дисциплине зависит от уровня сформированности компетенций, закрепленных за дисциплиной и представляет собой среднее арифметическое от выставленных оценок по отдельным результатам обучения (знания, умения, навыки).

Оценка «отлично» выставляется, если среднее арифметическое находится в интервале от 4,5 до 5,0. Оценка «хорошо» выставляется, если среднее арифметическое находится в интервале от 3,5 до 4,4. Оценка «удовлетворительно» выставляется, если среднее арифметическое находится в интервале от 2,5 до 3,4. Оценка «неудовлетворительно» выставляется, если среднее арифметическое находится в интервале от 0 до 2,4.

Промежуточная аттестация обучающихся в форме зачета проводится по результатам выполнения всех видов учебной работы, предусмотренных учебным планом по дисциплине «Технологические процессы ТО наземных ТТС», при этом учитываются результаты текущего контроля успеваемости в течение семестра. Оценка степени достижения обучающимися планируемых результатов обучения по дисциплине проводится преподавателем, ведущим занятия по дисциплине методом экспертной оценки. По итогам промежуточной аттестации по дисциплине выставляется оценка «отлично», «хорошо», «удовлетворительно» или «неудовлетворительно».

Шкала оценивания	Описание
------------------	----------

Отлично	Выполнены все виды учебной работы, предусмотренные учебным планом. Студент демонстрирует соответствие знаний, умений, навыков приведенным в таблицах показателей, оперирует приобретенными знаниями, умениями, навыками, применяет их в ситуациях повышенной сложности. При этом могут быть допущены незначительные ошибки, неточности, затруднения при аналитических операциях, переносе знаний и умений на новые, нестандартные ситуации.
Хорошо	Выполнены все виды учебной работы, предусмотренные учебным планом. Студент демонстрирует неполное, правильное соответствие знаний, умений, навыков приведенным в таблицах показателей, либо если при этом были допущены 2-3 несущественные ошибки.
Удовлетворительно	Выполнены все виды учебной работы, предусмотренные учебным планом. Студент демонстрирует соответствие знаний, в котором освещена основная, наиболее важная часть материала, но при этом допущена одна значительная ошибка или неточность.
Неудовлетворительно	Не выполнен один или более видов учебной работы, предусмотренных учебным планом. Студент демонстрирует неполное соответствие знаний, умений, навыков приведенным в таблицах показателей, допускаются значительные ошибки, проявляется отсутствие знаний, умений, навыков по ряду показателей, студент испытывает значительные затруднения при оперировании знаниями и умениями при их переносе на новые ситуации.

9. Электронная информационно-образовательная среда

Каждый обучающийся в течение всего периода обучения обеспечивается индивидуальным неограниченным доступом к электронной информационно-образовательной среде Чебоксарского института (филиала) Московского политехнического университета из любой точки, в которой имеется доступ к информационно-телекоммуникационной сети «Интернет» (далее – сеть «Интернет»), как на территории филиала, так и вне ее. Электронная информационно-образовательная среда – совокупность информационных и телекоммуникационных технологий, соответствующих технологических средств, обеспечивающих освоение обучающимися образовательных программ в полном объеме независимо от места нахождения обучающихся.

Электронная информационно-образовательная среда обеспечивает:

- а) доступ к учебным планам, рабочим программам дисциплин (модулей), практик, электронным учебным изданиям и электронным образовательным ресурсам, указанным в рабочих программах дисциплин (модулей), практик;
- б) формирование электронного портфолио обучающегося, в том числе сохранение его работ и оценок за эти работы;
- в) фиксацию хода образовательного процесса, результатов промежуточной аттестации и результатов освоения программы бакалавриата;

г) проведение учебных занятий, процедур оценки результатов обучения, реализация которых предусмотрена с применением электронного обучения, дистанционных образовательных технологий;

д) взаимодействие между участниками образовательного процесса, в том числе синхронное и (или) асинхронное взаимодействия посредством сети «Интернет».

Функционирование электронной информационно-образовательной среды обеспечивается соответствующими средствами информационно-коммуникационных технологий и квалификацией работников, ее использующих и поддерживающих. Функционирование электронной информационно-образовательной среды соответствует законодательству Российской Федерации. Основными составляющими ЭИОС филиала являются:

а) сайт института в сети Интернет, расположенный по адресу www.polytech21.ru, <https://chebpolytech.ru/> который обеспечивает: - доступ обучающихся к учебным планам, рабочим программам дисциплин, практик, к изданиям электронных библиотечных систем, электронным информационным и образовательным ресурсам, указанных в рабочих программах (разделы сайта «Сведения об образовательной организации»); - информирование обучающихся обо всех изменениях учебного процесса (новостная лента сайта, лента анонсов); - взаимодействие между участниками образовательного процесса (подразделы сайта «Задать вопрос директору»);

б) официальные электронные адреса подразделений и сотрудников института с Яндекс-доменом @polytech21.ru (список контактных данных подразделений Филиала размещен на официальном сайте Филиала в разделе «Контакты», списки контактных официальных электронных данных преподавателей размещены в подразделах «Кафедры») обеспечивают взаимодействие между участниками образовательного процесса;

в) личный кабинет обучающегося (портфолио) (вход в личный кабинет размещен на официальном сайте Филиала в разделе «Студенту» подразделе «Электронная информационно-образовательная среда») включает в себя портфолио студента, электронные ведомости, рейтинг студентов и обеспечивает:

- фиксацию хода образовательного процесса, результатов промежуточной аттестации и результатов освоения образовательных программ обучающимися,

- формирование электронного портфолио обучающегося, в том числе с сохранение работ обучающегося, рецензий и оценок на эти работы,

г) электронные библиотеки, включающие электронные каталоги, полнотекстовые документы и обеспечивающие доступ к учебно-методическим материалам, выпускным квалификационным работам и т.д.: Чебоксарского института (филиала) - «ИРБИС»

д) электронно-библиотечные системы (ЭБС), включающие электронный каталог и полнотекстовые документы: - «ЛАНЬ» - www.e.lanbook.com - Образовательная платформа Юрайт - <https://urait.ru>

е) платформа цифрового образования Политеха - <https://lms.mospolytech.ru/>

ж) система «Антиплагиат» -<https://www.antiplagiat.ru/>

з) система электронного документооборота DIRECTUM Standard — обеспечивает документооборот между Филиалом и Университетом;

и) система «IC Управление ВУЗом Электронный деканат» (Московский политехнический университет) обеспечивает фиксацию хода образовательного процесса, результатов промежуточной аттестации и результатов освоения образовательных программ обучающимися;

к) система «POLYTECH systems» обеспечивает информационное, документальное автоматизированное сопровождение образовательного процесса;

л) система «Абитуриент» обеспечивает документальное автоматизированное сопровождение работы приемной комиссии.

10. Перечень основной и дополнительной учебной литературы, необходимой для освоения дисциплины

Основная литература

1. Сафиуллин, Р. Н. Эксплуатация автомобилей : учебник для вузов / Р. Н. Сафиуллин, А. Г. Башкардин. — 2-е изд., испр. и доп. — Москва : Издательство Юрайт, 2023. — 204 с. — (Высшее образование). — ISBN 978-5-534-07179-5. — Текст : электронный // Образовательная платформа Юрайт [сайт]. — URL: <https://urait.ru/bcode/513289>.

2. Митрохин, Н. Н. Ремонт и утилизация наземных транспортно-технологических средств : учебник для среднего профессионального образования / Н. Н. Митрохин, А. П. Павлов. — Москва : Издательство Юрайт, 2023. — 571 с. — (Профессиональное образование). — ISBN 978-5-534-14374-4. — Текст : электронный // Образовательная платформа Юрайт [сайт]. — URL: <https://urait.ru/bcode/519400>.

3. Бойчук, И. Ф. Технологические процессы в машиностроении и сервисном обслуживании техники агропромышленного комплекса : учебное пособие / И. Ф. Бойчук, В. И. Берней. — Тверь : Тверская ГСХА, 2015. — 101 с. — Текст : электронный // Лань : электронно-библиотечная система. — URL: <https://e.lanbook.com/book/134163>. — Режим доступа: для авториз. пользователей.

4. Евстафьев, А. М. Эксплуатация и техническое обслуживание электрического транспорта : учебное пособие / А. М. Евстафьев, А. Н. Сычугов, А. В. Волон. — Санкт-Петербург : ПГУПС, 2022. — 33 с. — ISBN 978-5-7641-1685-3. — Текст : электронный // Лань : электронно-библиотечная система. — URL: <https://e.lanbook.com/book/279041>. — Режим доступа: для авториз. пользователей.

Дополнительная литература

1. Жолобов, Л. А. Устройство автомобилей категорий В и С : учебное пособие для вузов / Л. А. Жолобов. — 3-е изд., перераб. и доп. — Москва :

Издательство Юрайт, 2023. — 291 с. — (Высшее образование). — ISBN 978-5-534-17030-6. — Текст : электронный // Образовательная платформа Юрайт [сайт]. — URL: <https://urait.ru/bcode/532210>.

2. Ресурсосбережение при проведении технического обслуживания : учебное пособие / С. В. Бедоева, Д. А. Салатова, З. И. Магомедова [и др.]. — Махачкала : ДагГАУ имени М.М.Джамбулатова, 2019. — 93 с. — Текст : электронный // Лань : электронно-библиотечная система. — URL: <https://e.lanbook.com/book/117754>. — Режим доступа: для авториз. пользователей.

Периодика

1. 5 колесо : отраслевой журнал. URL: <https://5koleso.ru>. - Текст : электронный.

2. Вестник Сибирского государственного автомобильно-дорожного университета : Научный рецензируемый журнал. URL: <https://vestnik.sibadi.org/jour/index>. - Текст : электронный.

11.Профессиональные базы данных и информационно-справочные системы

Профессиональная база данных и информационно-справочные системы	Информация о праве собственности (реквизиты договора)
Ассоциация инженерного образования России http://www.ac-raee.ru/	Совершенствование образования и инженерной деятельности во всех их проявлениях, относящихся к учебному, научному и технологическому направлениям, включая процессы преподавания, консультирования, исследования, разработки инженерных решений, включая нефтегазовую отрасль, трансфера технологий, оказания широкого спектра образовательных услуг, обеспечения связей с общественностью, производством, наукой и интеграции в международное научно-образовательное пространство. Свободный доступ
Все об автомобильных марках https://proautomarki.ru/kto-izobrel-avtomobil/	Описание истории создания автомобилей в мире и в России. Свободный доступ
История автомобилей https://autohs.ru/avtomobili/legkovye/istoriya-razvitiya-avtomobilya-rannie-gody.html	Автомобиль величайшее изобретение, навсегда изменившее человечество. История развития автомобиля тесно связана с великими изобретателями и инженерами. Но в отличие от других крупных изобретений, оригинальная идея автомобиля не может быть приписана одному человеку. Над ней работали множество людей из разных стран мира. На этом сайте речь пойдет о начальном

Профессиональная база данных и информационно-справочные системы	Информация о праве собственности (реквизиты договора)
	этапе развития автомобиля. Свободный доступ
<p>Научная электронная библиотека Elibrary http://elibrary.ru/</p>	<p>Научная электронная библиотека eLIBRARY.RU - это крупнейший российский информационно-аналитический портал в области науки, технологии, медицины и образования, содержащий рефераты и полные тексты более 26 млн научных статей и публикаций, в том числе электронные версии более 5600 российских научно-технических журналов, из которых более 4800 журналов в открытом доступе. Свободный доступ</p>
<p>Трактор. История развития тракторной техники http://i-kiss.ru/rubrika/traktora</p>	<p>Трактор - это самодвижущаяся (гусеничная или колёсная) машина, предназначенная для выполнения сельскохозяйственных, дорожно-строительных, землеройных, транспортных и других работ в агрегате с прицепными, навесными или стационарными машинами, механизмами и приспособлениями. Слово «трактор» происходит от английского слово «track». Трак - это основной элемент, из которого собирается гусеница. Свободный доступ</p>
<p>Профессия инженер-механик https://www.profguide.io/professions/injener_mehnik.html</p>	<p>Инженер-механик (mechanical engineer) – это специалист, который занимается проектированием, конструированием и эксплуатацией механического оборудования, машин, аппаратов в различных сферах производства и народного хозяйства. Свободный доступ</p>
<p>Федеральный портал «Российское образование» http://www.edu.ru</p>	<p>Федеральный портал «Российское образование» – уникальный интернет-ресурс в сфере образования и науки. Ежедневно публикует самые актуальные новости, анонсы событий, информационные материалы для широкого круга читателей. Еженедельно на портале размещаются эксклюзивные материалы, интервью с ведущими специалистами – педагогами, психологами, учеными, репортажи и аналитические статьи. Читатели получают доступ к нормативно-правовой базе сферы образования, они могут пользоваться самыми различными полезными сервисами – такими, как</p>

Профессиональная база данных и информационно-справочные системы	Информация о праве собственности (реквизиты договора)
	онлайн-тестирование, опросы по актуальным темам и т.д.

Название организации	Сокращённое название	Организационно-правовая форма	Отрасль (область деятельности)	Официальный сайт
Ассоциация международных автомобильных перевозчиков	АСМАП	Ассоциация является некоммерческой организацией Ассоциация является юридическим лицом	Координация деятельности членов Ассоциации и представления и защиты их интересов в сфере перевозок грузов и пассажиров в международном автомобильном сообщении	https://www.asmap.ru/index.php
Российский союз инженеров	РСИ	Общероссийская общественная организация «Российский союз инженеров» (далее именуемая «Союз») является основанной на членстве общественным объединением, созданным в форме общественной организации	Защита общих интересов и достижения уставных целей объединившихся граждан, осуществляющих свою деятельность на территории более половины субъектов Российской Федерации	http://российский-союз-инженеров.рф/
Ассоциация «Российские автомобильные дилеры»	РОАД	Некоммерческая организация – объединение юридических лиц	Координация предпринимательской деятельности, представление и защита общих имущественных интересов в области автомобильного дилерства	https://www.asroad.org/

12. Программное обеспечение (лицензионное и свободно распространяемое), используемое при осуществлении образовательного процесса

Аудитория	Программное обеспечение	Информация о праве собственности (реквизиты договора, номер лицензии и т.д.)
№ 216 б Учебная аудитория для	Kaspersky Endpoint Security Стандартный Educational	Номер лицензии 2В1Е-211224-064549-2-19382

проведения учебных занятий	Renewal 2 года. Band S: 150-249	Сублицензионный договор №821_832.223.3К/21 от 24.12.2021 до 31.12.2023
	Windows 7 OLPNLAcdbc	договор №Д03 от 30.05.2012) с допсоглашениями от 29.04.14 и 01.09.16 (бессрочная лицензия)
	AdobeReader	свободно распространяемое программное обеспечение (бессрочная лицензия)
	Гарант	Договор № 735_480.2233К/20 от 15.12.2020
	Yandex браузер	отечественное свободно распространяемое программное обеспечение (бессрочная лицензия)
	Microsoft Office Standard 2007(Microsoft DreamSpark Premium Electronic Software Delivery Academic(Microsoft Open License	номер лицензии-42661846 от 30.08.2007) с допсоглашениями от 29.04.14 и 01.09.16 (бессрочная лицензия)
	Zoom	свободно распространяемое программное обеспечение (бессрочная лицензия)
	AIMP	отечественное свободно распространяемое программное обеспечение (бессрочная лицензия)
№ 103а Помещение для самостоятельной работы обучающихся	Kaspersky Endpoint Security Стандартный Educational Renewal 2 года. Band S: 150-249	Номер лицензии 2В1Е-211224-064549-2-19382 Сублицензионный договор №821_832.223.3К/21 от 24.12.2021 до 31.12.2023
	MS Windows 10 Pro	договор № 392_469.223.3К/19 от 17.12.19 (бессрочная лицензия)
	AdobeReader	свободно распространяемое программное обеспечение (бессрочная лицензия)
	Гарант	Договор № 735_480.223.3К/20
	Yandex браузер	свободно распространяемое программное обеспечение (бессрочная лицензия)
	Microsoft Office Standard 2007(Microsoft DreamSpark Premium Electronic Software Delivery Academic(Microsoft Open License	номер лицензии-42661846 от 30.08.2007) с допсоглашениями от 29.04.14 и 01.09.16 (бессрочная лицензия)
	AIMP	отечественное свободно распространяемое программное обеспечение (бессрочная лицензия)

13. Материально-техническое обеспечение дисциплины

Тип и номер помещения	Перечень основного оборудования и технических средств обучения
Учебная аудитория для проведения учебных занятий всех видов, предусмотренных программой магистратуры, оснащенные оборудованием и техническими средствами обучения, состав которых определяется в рабочих программах дисциплин (модулей) № 216 б (г. Чебоксары, ул. К.Маркса. 54)	<u>Оборудование:</u> Комплект мебели для учебного процесса; <u>Технические средства обучения:</u> персональные компьютеры с возможностью подключения к сети «Интернет» и обеспечением доступа в электронную информационно-образовательную среду Филиала, телевизор, информационные стенды
Помещение для самостоятельной работы обучающихся № 103а (г. Чебоксары, ул. К.Маркса. 54)	<u>Оборудование:</u> Комплект мебели для учебного процесса; <u>Технические средства обучения:</u> персональные компьютеры с возможностью подключения к сети «Интернет» и обеспечением доступа в электронную информационно-образовательную среду Филиала

14. Методические указания для обучающегося по освоению дисциплины

Методические указания для занятий лекционного типа

В ходе лекционных занятий обучающемуся необходимо вести конспектирование учебного материала, обращать внимание на категории, формулировки, раскрывающие содержание тех или иных явлений и процессов, научные выводы и практические рекомендации.

Необходимо задавать преподавателю уточняющие вопросы с целью уяснения теоретических положений, разрешения спорных ситуаций. Целесообразно дорабатывать свой конспект лекции, делая в нем соответствующие записи из основной и дополнительной литературы, рекомендованной преподавателем и предусмотренной учебной программой дисциплины.

Методические указания для занятий семинарского (практического) типа.

Практические занятия позволяют развивать у обучающегося творческое теоретическое мышление, умение самостоятельно изучать литературу, анализировать практику; учат четко формулировать мысль, вести дискуссию, то есть имеют исключительно важное значение в развитии самостоятельного мышления.

Подготовка к практическому занятию включает два этапа. На первом этапе обучающийся планирует свою самостоятельную работу, которая включает: уяснение задания на самостоятельную работу; подбор основной и дополнительной литературы; составление плана работы, в котором

определяются основные пункты предстоящей подготовки. Составление плана дисциплинирует и повышает организованность в работе.

Второй этап включает непосредственную подготовку к занятию, которая начинается с изучения основной и дополнительной литературы. Особое внимание при этом необходимо обратить на содержание основных положений и выводов, объяснение явлений и фактов, уяснение практического приложения рассматриваемых теоретических вопросов. Далее следует подготовить тезисы для выступлений по всем учебным вопросам, выносимым на практическое занятие или по теме, вынесенной на дискуссию (круглый стол), продумать примеры с целью обеспечения тесной связи изучаемой темы с реальной жизнью.

Готовясь к докладу или выступлению в рамках интерактивной формы (дискуссия, круглый стол), при необходимости следует обратиться за помощью к преподавателю.

Методические указания к самостоятельной работе.

Самостоятельная работа обучающегося является основным средством овладения учебным материалом во время, свободное от обязательных учебных занятий. Самостоятельная работа обучающегося над усвоением учебного материала по учебной дисциплине может выполняться в библиотеке университета, учебных кабинетах, компьютерных классах, а также в домашних условиях. Содержание и количество самостоятельной работы обучающегося определяется учебной программой дисциплины, методическими материалами, практическими заданиями и указаниями преподавателя.

Самостоятельная работа в аудиторное время может включать:

- 1) конспектирование (составление тезисов) лекций;
- 2) выполнение контрольных работ;
- 3) решение задач;
- 4) работу со справочной и методической литературой;
- 5) работу с нормативными правовыми актами;
- 6) выступления с докладами, сообщениями на семинарских занятиях;
- 7) защиту выполненных работ;
- 8) участие в оперативном (текущем) опросе по отдельным темам изучаемой дисциплины;
- 9) участие в беседах, деловых (ролевых) играх, дискуссиях, круглых столах, конференциях;
- 10) участие в тестировании и др.

Самостоятельная работа во внеаудиторное время может состоять из:

- 1) повторения лекционного материала;
- 2) подготовки к практическим занятиям;
- 3) изучения учебной и научной литературы;
- 4) изучения нормативных правовых актов (в т.ч. в электронных базах данных);
- 5) решения задач, и иных практических заданий
- 6) подготовки к контрольным работам, тестированию и т.д.;

- 7) подготовки к практическим занятиям устных докладов (сообщений);
- 8) подготовки рефератов, эссе и иных индивидуальных письменных работ по заданию преподавателя;
- 9) выполнения курсовых работ, предусмотренных учебным планом;
- 10) выполнения выпускных квалификационных работ и др.
- 11) выделения наиболее сложных и проблемных вопросов по изучаемой теме, получение разъяснений и рекомендаций по данным вопросам с преподавателями на консультациях.
- 12) проведения самоконтроля путем ответов на вопросы текущего контроля знаний, решения представленных в учебно-методических материалах кафедры задач, тестов, написания рефератов и эссе по отдельным вопросам изучаемой темы.

Текущий контроль осуществляется в форме устных, тестовых опросов, докладов, творческих заданий.

В случае пропусков занятий, наличия индивидуального графика обучения и для закрепления практических навыков студентам могут быть выданы типовые индивидуальные задания, которые должны быть сданы в установленный преподавателем срок.

15. Особенности реализации дисциплины для инвалидов и лиц с ограниченными возможностями здоровья

Обучение по дисциплине «Технологические процессы ТО наземных ТТС» инвалидов и лиц с ограниченными возможностями здоровья (далее ОВЗ) осуществляется преподавателем с учетом особенностей психофизического развития, индивидуальных возможностей и состояния здоровья таких обучающихся.

Для студентов с нарушениями опорно-двигательной функции и с ОВЗ по слуху предусматривается сопровождение лекций и практических занятий мультимедийными средствами, раздаточным материалом.

Для студентов с ОВЗ по зрению предусматривается применение технических средств усиления остаточного зрения, а также предусмотрена возможность разработки аудиоматериалов.

По дисциплине «Технологические процессы ТО наземных ТТС» обучение инвалидов и лиц с ограниченными возможностями здоровья может осуществляться как в аудитории, так и с использованием электронной информационно-образовательной среды, образовательного портала и электронной почты.

ЛИСТ ДОПОЛНЕНИЙ И ИЗМЕНЕНИЙ рабочей программы дисциплины

Рабочая программа дисциплины рассмотрена, обсуждена и одобрена для исполнения в 2022-2023 учебном году на заседании кафедры, протокол № 9 от «14» мая 2022 г.

Внесены дополнения и изменения в части актуализации лицензионного программного обеспечение, используемое при осуществлении образовательного процесса по данной дисциплины, а так же современных профессиональных баз данных и информационных справочных системах, актуализации тем для самостоятельной работы, актуализации вопросов для подготовки к промежуточной аттестации, актуализации перечня основной и дополнительной учебной литературы.

Рабочая программа дисциплины рассмотрена, обсуждена и одобрена для исполнения в 2023-2024 учебном году на заседании кафедры, протокол № 06 от «04» марта 2023 г.

Внесены дополнения и изменения в части актуализации лицензионного программного обеспечение, используемое при осуществлении образовательного процесса по данной дисциплины, а так же современных профессиональных баз данных и информационных справочных системах, актуализации тем для самостоятельной работы, актуализации вопросов для подготовки к промежуточной аттестации, актуализации перечня основной и дополнительной учебной литературы.

Рабочая программа дисциплины рассмотрена, обсуждена и одобрена для исполнения в 2023-2024 учебном году на заседании кафедры, протокол № 10 от «22» августа 2023 г.

Внесены дополнения и изменения в части актуализации электронных библиотечных систем.