

Документ подписан простой электронной подписью  
Информация о владельце:  
ФИО: Агафонов Александр Витольдович  
Должность: директор филиала  
Дата подписания: 04.11.2023 16:25:25  
Уникальный программный ключ:  
2539477a8ecf7064c9c5ff164bc411eb6d0f4ab96

**МИНИСТЕРСТВО НАУКИ И ВЫСШЕГО ОБРАЗОВАНИЯ РОССИЙСКОЙ ФЕДЕРАЦИИ**  
**ФЕДЕРАЛЬНОЕ ГОСУДАРСТВЕННОЕ АВТОНОМНОЕ ОБРАЗОВАТЕЛЬНОЕ УЧРЕЖДЕНИЕ**  
**ВЫСШЕГО ОБРАЗОВАНИЯ**  
**«МОСКОВСКИЙ ПОЛИТЕХНИЧЕСКИЙ УНИВЕРСИТЕТ»**  
**ЧЕБОКСАРСКИЙ ИНСТИТУТ (ФИЛИАЛ) МОСКОВСКОГО ПОЛИТЕХНИЧЕСКОГО**  
**УНИВЕРСИТЕТА**

**Кафедра транспортно-технологических машин**



**РАБОЧАЯ ПРОГРАММА ДИСЦИПЛИНЫ**

**«Информационные технологии на транспорте»**

(наименование дисциплины)

Специальность	<b>23.05.01 «Наземные транспортно-технологические средства»</b> (код и наименование направления подготовки)
Специализация	<b>«Автомобили и тракторы»</b> (специализация)
Квалификация выпускника	<b>инженер</b>
Форма обучения	<b>очная и заочная</b>

Чебоксары, 2020

Программа составлена в соответствии с требованиями ФГОС ВО по специальности 23.05.01 «Наземные транспортно-технологические средства».

Автор(ы) Чегулов Василий Владимирович, кандидат технических наук, доцент кафедры транспортно-технологических машин

*(указать ФИО, ученую степень, ученое звание или должность)*

Программа одобрена на заседании кафедры транспортно-технологических машин (протокол № 10 от 16.05.2020 г).

*(указать наименование кафедры)*

## 1. Перечень планируемых результатов обучения, соотнесенных с планируемыми результатами освоения образовательной программы (Цели освоения дисциплины)

1.1. Целью освоения дисциплины «Информационные технологии на транспорте» является формирование у обучающихся системы компетенций на освоение принципов проектирования, изучение основных положений графики на примере известных пакетов прикладных программ. Задачей курса является выработка знаний и умений, необходимых для создания чертежно-конструкторской документации в машиностроении, освоение методологии и технологии выполнения графических работ на ПЭВМ, знакомство с различными сферами применения методов и средств компьютерной графики в современном обществе и разработка пользовательского графического интерфейса.

### 1.2. Компетенции обучающегося, формируемые в результате освоения дисциплины

Код компетенции	Содержание компетенции (или ее части)	В результате изучения учебной дисциплины обучающиеся должны:		
		Знать	Уметь	Владеть
ПК-7	способностью разрабатывать с использованием информационных технологий конструкторско-техническую документацию для производства новых или модернизируемых образцов наземных транспортно-технологических средств и их технологического оборудования	Современные технические средства машинной (компьютерной) графики, теоретические аспекты разработки электронных документов, основные приемы работы с графическими редакторами, предназначенными для подготовки конструкторской документации	Применять информационно-коммуникационные технологии и базы данных для поиска технической и справочной информации, при выполнении графических работ дисциплины, создавать и редактировать электронные модели деталей и сборочных единиц, и на их основе разрабатывать рабочие чертежи с электронных моделей и электронных сборочных единиц, выполнять конструкторскую документацию (графическую и текстовую) с применением графических пакетов КОМПАС– 3D и AutoCAD	Навыками выполнения электронных моделей деталей и элементов конструкции узлов изделий транспортно-технологических машин, подготовки и оформления конструкторской документации и практического применения графических пакетов КОМПАС– 3D и AutoCAD

## 2. Место дисциплины в структуре ОПОП

Дисциплина «Информационные технологии на транспорте» реализуется в рамках дисциплин и курсов по выбору студента, устанавливаемые ВУЗом обу-

чающихся очной и заочной форм обучения по специальности 23.05.01 «Наземные транспортно-технологические средства».

Дисциплина «Информационные технологии на транспорте» – совокупность математических и аппаратных средств, обеспечивающих представление и преобразование в ЭВМ графической информации; область деятельности в которой компьютеры используются как для синтеза изображений, так и для обработки визуальной информации, полученной из реального мира.

Дисциплина «Информационные технологии на транспорте» тесно связана и опирается на курс «Начертательной геометрии и инженерной графики», а так же «Информатика». Знания, умения и навыки, получаемые студентами в результате изучения дисциплины, необходимы для успешного освоения дисциплин входящих в профессиональный цикл курсового проектирования и подготовки выпускной квалификационной работы

### 3. Объем дисциплины

Общая трудоемкость дисциплины составляет 4 зачетных единицы -144 часа, из них

Семестр	Форма обучения	Распределение часов				РГР, КР, КП	Форма контроля
		Лекции	Лабораторные занятия	Практические занятия	Самостоятельная работа		
3	Очная	18	36		90		Экзамен
5	заочная	6	8		121		экзамен

### 4. Содержание дисциплины, структурированное по темам (разделам)

Очная форма обучения

Тема (раздел)	Распределение часов			Самостоятельная работа	Формируемые компетенции (код)
	Лекции	Лабораторные занятия	Практические занятия		
1. Компьютерная графика, геометрическое моделирование и решаемые им задачи. История развития компьютерной графики. Определенные и основные задачи компьютерной графики. Области применения компьютерной графики.	2			6	ПК-7
2. Аппаратное обеспечение компьютерной графики. Представление графических данных. Виды компьютерной графики. Растровая и векторная графика. Фрактальная и трехмерная графика. Графические редакторы.	4			6	ПК-7
3. Знакомство с программой КОМПАС 3D	4	4		10	ПК-7
4. Создание файлов. Типы		2		10	ПК-7

Тема (раздел)	Распределение часов			Самостоятельная	Формируемые компетенции (код)
	Лекции	Лабораторные занятия	Практические занятия		
линий. Чертежные шрифты					
5. Выполнение пространственных моделей. Геометрические тела	2	4		10	ПК-7
6. Построение чертежа детали по заданным размерам		4		10	ПК-7
7. Использование библиотечных фрагментов при построении электрических схем		4		8	ПК-7
8. Программы компьютерной графики и САПР AutoCAD. Практическое освоение утилитов, меню, способов задания команд.	2	4		6	ПК-7
9. Настройка рабочей среды. Управление масштабом изображения. Построение базовых графических примитивов.	2	4		6	ПК-7
10. Графические примитивы: дуга, мультилиния, полилиния. Способы написания текста. Текстовые стили. Размерные стили. Выбор и нанесение штриховки.	2	4		6	ПК-7
11. Создание чертежа в слоях. Установка параметров слоев. Редактирование объектов.		4		6	ПК-7
12. Создание и вставка блоков с атрибутами. Вывод чертежа на принтер. Настройка системы.		2		6	ПК-7
Итого	18	36		90	
				36	

#### Заочная форма обучения

Тема (раздел)	Распределение часов			Самостоятельная работа	Формируемые компетенции (код)
	Лекции	Лабораторные занятия	Практические занятия		
1. Компьютерная графика, геометрическое моделирование и решаемые им задачи. История развития компьютерной графики. Определенные и основные задачи компьютерной графики. Области применения компьютерной графики.	2			5	ПК-7
2. Аппаратное обеспечение	2			8	ПК-7

Тема (раздел)	Распределение часов			Самостоятельная	Формируемые компетенции (код)
	Лекции	Лабораторные занятия	Практические занятия		
компьютерной графики. Представление графических данных. Виды компьютерной графики. Растровая и векторная графика. Фрактальная и трехмерная графика. Графические редакторы.					
3. Знакомство с программой КОМПАС 3D	1	2		15	ПК-7
4. Создание файлов. Типы линий. Чертежные шрифты		2		10	ПК-7
5. Выполнение пространственных моделей. Геометрические тела		1		15	ПК-7
6. Построение чертежа детали по заданным размерам		1		13	ПК-7
7. Использование библиотечных фрагментов при построении электрических схем				12	ПК-7
8. Программы компьютерной графики и САПР AutoCAD. Практическое освоение утилитов, меню, способов задания команд.	1	2		9	ПК-7
9. Настройка рабочей среды. Управление масштабом изображения. Построение базовых графических примитивов.				12	ПК-7
10. Графические примитивы: дуга, мультилиния, полилиния. Способы написания текста. Текстовые стили. Размерные стили. Выбор и нанесение штриховки.				12	ПК-7
11. Создание чертежа в слоях. Установка параметров слоев. Редактирование объектов.				10	ПК-7
12. Создание и вставка блоков с атрибутами. Вывод чертежа на принтер. Настройка системы.				11	ПК-7
Итого	6	8		121	
Экзамен				9	

## 5. Образовательные технологии, применяемые при освоении дисциплины

Методика преподавания дисциплины и реализация компетентного подхода в изложении и восприятии материала предусматривает использование следующих активных и интерактивных форм проведения групповых, индивидуальных, аудиторных занятий в сочетании с внеаудиторной работой с целью формирования и развития профессиональных навыков обучающихся:

- Лекция с использованием мультимедийных презентаций и элементами дискуссии;

- Выполнение лабораторного задания с использованием ПК и защитой результатов работы.

По дисциплине «Информационные технологии» доля занятий, проводимых в интерактивной форме составляет 48 % от общего числа аудиторных занятий:

Вид занятия	Тема занятия	Количество часов	Интерактивная форма	Формируемые компетенции (код)
Лекция	1. Компьютерная графика, геометрическое моделирование и решаемые им задачи. История развития компьютерной графики. Определение и основные задачи компьютерной графики. Области применения компьютерной графики.	2	Лекция с использованием мультимедийных презентаций	ПК-7
Лекция	2. Аппаратное обеспечение компьютерной графики. Представление графических данных. Виды компьютерной графики. Растровая и векторная графика. Фрактальная и трехмерная графика. Графические редакторы.	2	Лекция с использованием мультимедийных презентаций и элементами дискуссии	ПК-7
Лабораторная работа	Знакомство с программой КОМПАС 3D	4	Выполнение лабораторного задания с использованием ПК и защитой результатов работы	ПК-7
Лабораторная работа	4. Создание файлов. Типы линий. Чертежные шрифты	2	Выполнение лабораторного задания с использованием ПК и защитой результатов ра-	ПК-7

Вид занятия	Тема занятия	Количество часов	Интерактивная форма	Формируемые компетенции (код)
			боты	
Лабораторная работа	5. Выполнение пространственных моделей. Геометрические тела	2	Выполнение лабораторного задания с использованием ПК и защитой результатов работы	ПК-7
Лабораторная работа	6. Построение чертежа детали по заданным размерам	2	Выполнение лабораторного задания с использованием ПК и защитой результатов работы	ПК-7
Лабораторная работа	7. Использование библиотечных фрагментов при построении электрических схем	2	Выполнение лабораторного задания с использованием ПК и защитой результатов работы	ПК-7
Лабораторная работа	8. Программы компьютерной графики и САПР AutoCAD. Практическое освоение утилитов, меню, способов задания команд.	2	Выполнение лабораторного задания с использованием ПК и защитой результатов работы	ПК-7
Лабораторная работа	9. Настройка рабочей среды. Управление масштабом изображения. Построение базовых графических примитивов.	2	Выполнение лабораторного задания с использованием ПК и защитой результатов работы	ПК-7
Лабораторная работа	10. Графические примитивы: дуга, мультилиния, полилиния. Способы написания текста. Текстовые стили. Размерные стили. Выбор и нанесение штриховки.	2	Выполнение лабораторного задания с использованием ПК и защитой результатов работы	ПК-7
Лабораторная работа	11. Создание чертежа в слоях. Установка параметров слоев. Редактирование объектов.	2	Выполнение лабораторного задания с использованием ПК и защитой результатов работы	ПК-7
Лабораторная работа	12. Создание и вставка блоков с атрибутами.	2	Выполнение лабораторного задания	ПК-7



Вид занятия	Тема занятия	Количество часов	Интерактивная форма	Формируемые компетенции (код)
	Вывод чертежа на принтер. Настройка системы.		с использованием ПК и защитой результатов работы	

В преподавании дисциплины «Информационные технологии на транспорте» используются классические формы обучения, традиционные для высшей школы, а так же новейшие информационные технологии.

В процессе изложения лекционного материала активно используется современное мультимедийное оборудование с целью представления информации в виде презентаций и учебных видеоматериалов.

В процессе выполнения лабораторных работ и при проведении аттестации активно используются вычислительные мощности компьютерных лабораторий института, с применением новейших версий соответствующего программного обеспечения. Для обмена информацией между преподавателем и студентами с целью осуществления консультаций при подготовке к занятиям и зачетам используются электронные почтовые сервисы.

## **6. Учебно-методическое обеспечение самостоятельной работы студентов**

Самостоятельная работа студентов предусмотрена учебным планом по дисциплине в объеме 90 часов (очная форма обучения) и 121 часов (заочная форма обучения).

В течении учебного года на кафедре проводятся консультации согласно графику консультаций и по «Дням заочника», с помощью электронной почты кафедры и преподавателей.

Самостоятельная работа студентов заключается в изучении всех тем программы по рекомендованной литературе под контролем преподавателя, подготовки к лабораторным занятиям, завершении работы над чертежами и подготовка к их защите, итоговое повторение теоретического материала при подготовке к зачету.

Для студентов очной формы обучения индивидуальные задания выдает ведущий преподаватель.

### Тематика самостоятельной работы:

#### **К теме 1:**

1. Какие типы файлов можно создавать в программе Компас 3D?
2. Как запускается программа КОМПАС 3D?
3. Какие документы можно создавать в Компас 3D?:
4. Где находится начало абсолютной системы координат детали?

5. Укажите как можно задать параметры формата в программе Компас 3D?

6. Ориентация листа чертежа. Какой она бывает и как задается в программе Компас 3D?

7. Системы автоматизированного проектирования: КОМПАС, AutoCAD и др.

К теме 2:

1. С помощью каких команд можно заполнить основную надпись чертежа?

2. В чем разница между локальными и глобальными привязками?

3. Какие параметры имеет команда Скругление?

4. По какой команде на панели Редактирования можно удалить лишние элементы на чертеже?

5. Назовите основные элементы интерфейса системы трехмерного (3D) твердотельного моделирования, их назначение

К теме 3:

1. По какой команде на панели Редактирования можно удалить лишние элементы на чертеже?

2. Назовите основные элементы интерфейса системы трехмерного (3D) твердотельного моделирования, их назначение

3. Какие способы построения 3-х мерных моделей тел вращения в Компас 3D вы знаете?

4. Какой алгоритм построения 3-х мерной модели цилиндра?

К теме 4:

1. Какие способы построения 3-х мерных моделей тел вращения в Компас 3D вы знаете?

2. Какой алгоритм построения 3-х мерной модели цилиндра?

3. Какой алгоритм построения 3-х мерной модели конуса?

4. Дайте определение кинематической поверхности

5. На чем основан кинематический способ конструирования поверхностей?

6. Какой алгоритм построения трехмерной модели тела вращения по образующей линии?

К теме 5:

1. Какая команда меню позволяет вызвать библиотеку КОМПАС?

2. Как изменить угол наклона при вставке фрагмента из библиотеки?

3. Как внести изменения в существующий фрагмент?

4. Если на чертеже помещено 10 одинаковых элементов, взятых из библиотеки, то что произойдет при редактировании одного из элементов?

5. Как можно добавить текстовые надписи на чертеже?

Тема 8. Программы компьютерной графики и САПР AutoCAD. Практическое освоение утилитов, меню, способов задания команд.

Тема 9. Настройка рабочей среды. Управление масштабом изображения. Построение базовых графических примитивов.

Тема 10. Графические примитивы: дуга, мультилиния, полилиния. Способы написания текста. Текстовые стили.

Тема 11. Создание чертежа в слоях. Установка параметров слоев. Редактирование объектов

Тема 12. Создание и вставка блоков с атрибутами. Вывод чертежа на принтер. Настройка системы.

### Индивидуальные задания:

#### Темы для рефератов (докладов)

1. Роль графического языка дизайна в системе визуальной коммуникации на современном уровне.
  2. Пакеты компьютерного дизайна.
  3. Фрактальная графика: иллюзорность и реализм.
  4. Перспективы развития графических пакетов.
  5. Анализ современных графических пакетов растровой графики.
  6. Анализ современных графических пакетов векторной графики.
  7. Особенности восприятия компьютерной графики.
  8. Динамика развития графических изображений.
  9. Фрактальная живопись: искусство и наука.
  10. Развитие и совместимость цветовых моделей.
  11. Информационные технологии представления художественных моделей.
  12. Имитация реалистичности изображения в современных графических пакетах.
  13. Развитие аппаратного обеспечения для графических работ.
  14. Компьютерная графика: искусство или технология.
- Цифровая живопись: миф или реальность.

### Пример лабораторной работы

#### ЛР 1.

**Тема:** «ЗНАКОМСТВО С РАБОЧЕЙ СРЕДОЙ КОМПАС-3D и AutoCAD».

**Цель:** Научиться работать в КОМПАС-3D и AutoCAD.

**Задачи:** Получить навыки начальной установки графической среды, ознакомиться со способами задания команд, координат точек, научиться управлять изображением на экране. Лучше усвоить материалы 1 лекции.

#### **Задание:**

1. Выполнить упражнение для изучения основных команд КОМПАС-3D и AutoCAD.
2. Построить прямоугольник, задавая точки в абсолютных координатах.

3. Построить треугольник, задавая вершины в относительных координатах.

4. Построить равносторонний треугольник, задавая вершины в относительных полярных координатах.

**Оснастка:** Компьютер с установленным программным обеспечением, САПР AutoCAD и КОМПАС – 3D.

**Время выполнения работы:** 4 часа (в интерактивной форме)

#### Индивидуальное задание для выполнения контрольной работы

Студентам выдается индивидуальное задание в соответствии в варианте. Студенты выполняют 3 задания.

#### **ЗАДАЧА №1 «ВЫПОЛНЕНИЕ СОПРЯЖЕНИЙ»**

**Содержание задачи №1:** выполнить чертёж изображения в чертёжно-графическом редакторе *AutoCAD*, используя необходимые геометрические примитивы и команды организации привязок, а также расставить необходимые размеры, технические обозначения и заполнить основную надпись чертежа. Пример выполнения чертёжа плоской детали представлен на рисунке 2.1.

Выполненное изображение представить в распечатанном виде на листе бумаги стандартного формата. Ответить на вопросы преподавателя.

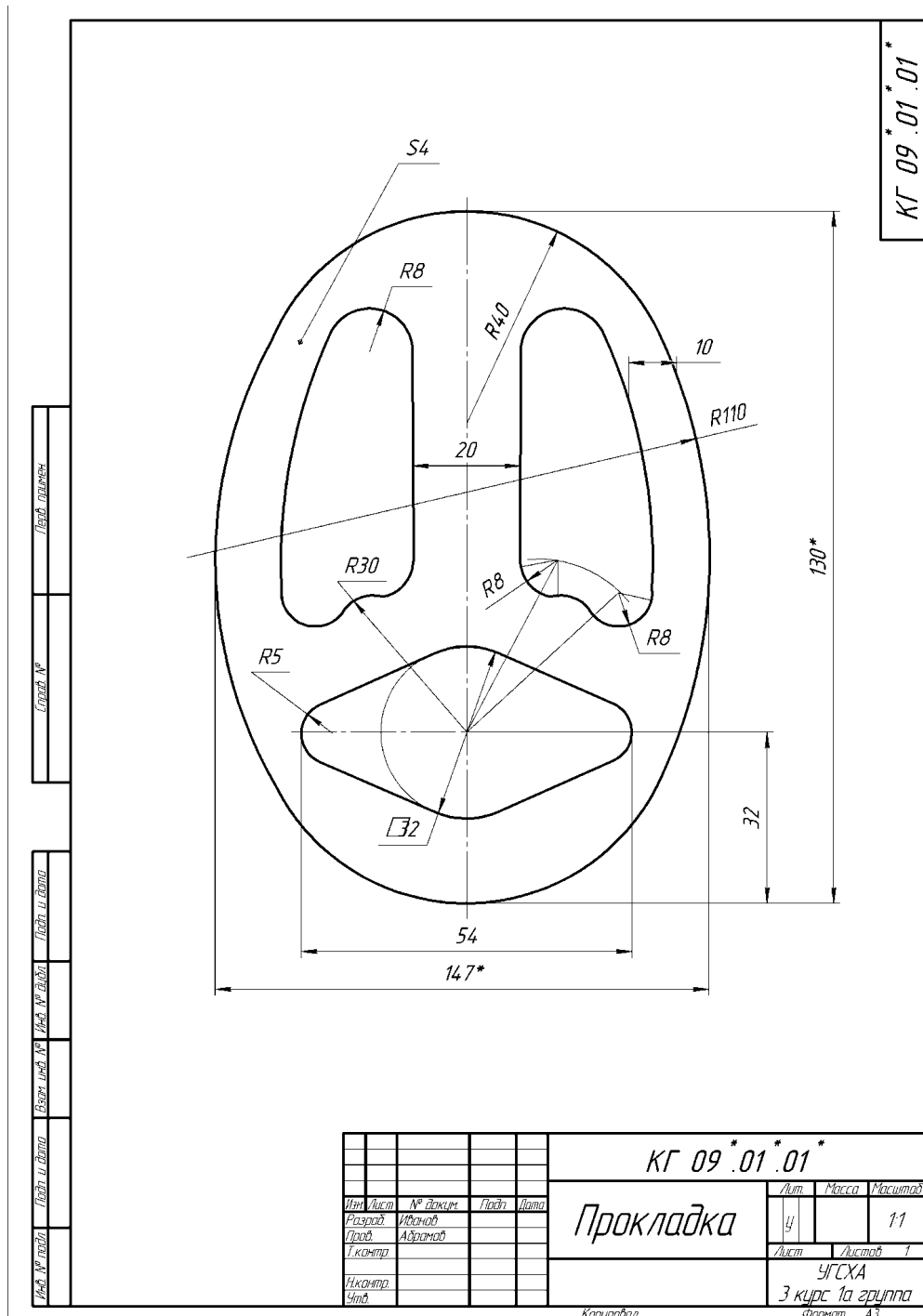


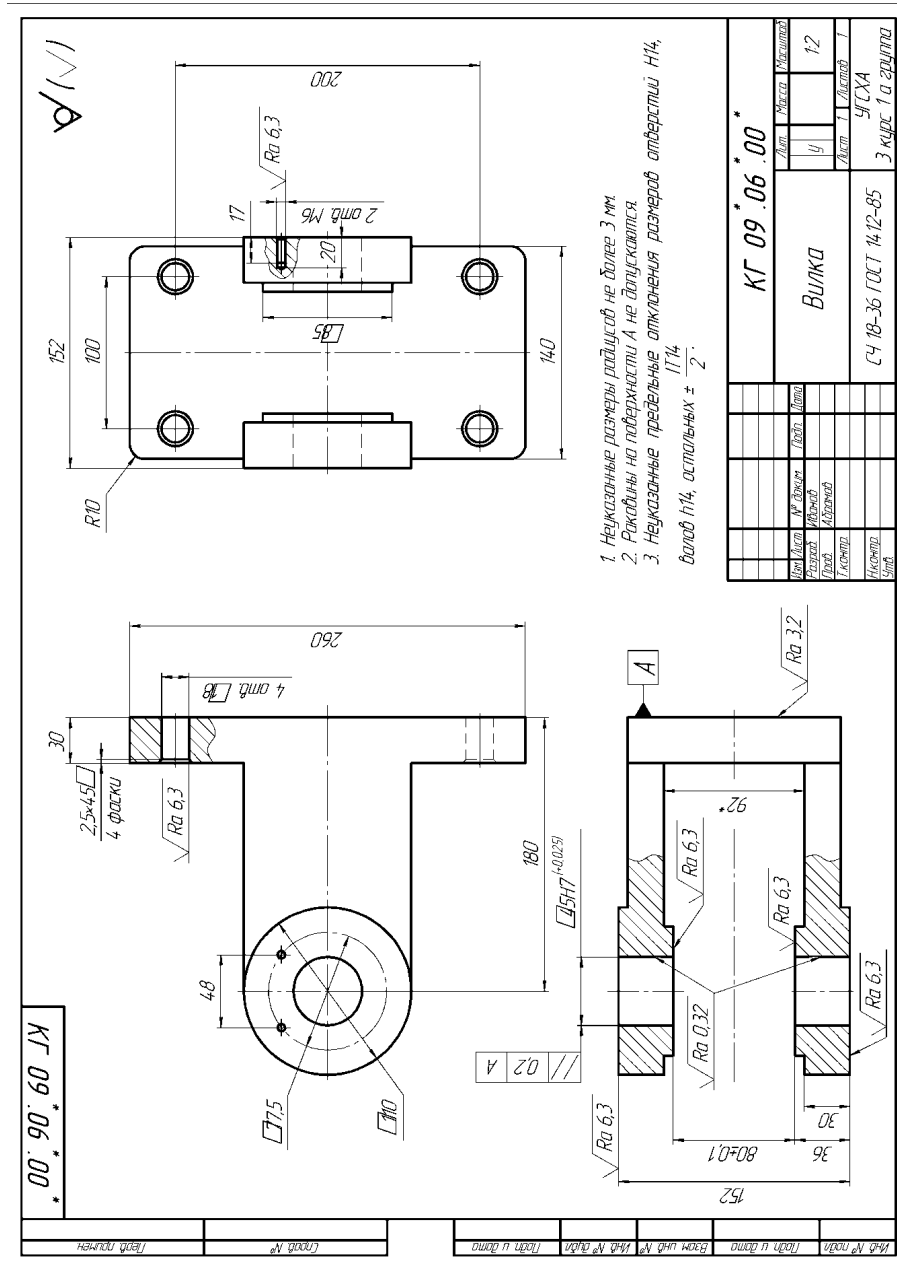
Рисунок 2.1 – Пример выполнения задачи №1

## ЗАДАЧА №2 «ПРОЕКЦИОННОЕ ЧЕРЧЕНИЕ»

**Содержание задачи:** В чертёжно-графическом редакторе КОМПАС-3D выполнить чертёж, содержащий необходимые виды, разрезы и сечения, используя необходимые геометрические примитивы и команды организации привязок, а также расставить необходимые размеры, технические обозначения, техниче-

ские требования и заполнить основную надпись чертежа. Пример выполнения чертёжа детали представлен на рисунке 3.1.

Выполненное изображение представить в распечатанном виде на бумаге стандартного формата (формат выбрать самостоятельно). Ответить на вопросы преподавателя.



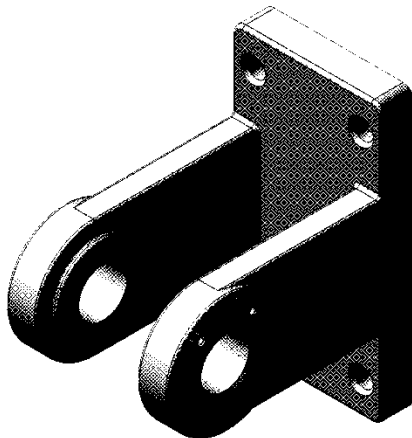
\* указаны год, № лабораторной работы, вариант  
 Рисунок 3.1 – Пример выполнения задачи №2

### ЗАДАЧА №3 «ПОСТРОЕНИЕ ТВЁРДОТЕЛЬНОЙ МОДЕЛИ ДЕТАЛИ»

**Содержание задачи:** Построить твёрдотельную модель детали, используя 3-D примитивы редактора **КОМПАС-3D**. Исходные данные для выполнения

задачи №3 выбираются из задачи №2. Пример выполнения 3-D модели детали представлен на рисунке 4.1.

Выполненное изображение представить преподавателю в распечатанном виде на бумаге формата А4. Ответить на вопросы преподавателя.



*Рисунок 4.1 – Пример выполнения задачи №3*

#### **ЗАДАЧА №5**

#### **«ВЫПОЛНЕНИЕ ТЕКСТОВЫХ ДОКУМЕНТОВ В СИСТЕМЕ *AutoCAD*»**

**Содержание задачи:** Выполнить текстовый документ виде текстового документа в системе *AutoCAD* с соблюдением требований ЕСКД, предъявляемым к текстовым документам. Выполненный текстовый документ представить в распечатанном виде на бумаге формата А4. Ответить на вопросы преподавателя.

## 7. Фонд оценочных средств для проведения текущего контроля успеваемости, промежуточной аттестации по итогам освоения дисциплины

Описание показателей и критериев оценивания компетенций на разных уровнях сформированности

Код, наименование компетенции	Уровень сформированности компетенции	Показатели достижения заданного уровня освоения компетенции и критерии оценивания	Оценивание компетенции	Способы и средства оценивания уровня сформированности компетенции
<p><b>ПК-7.</b> Способностью разрабатывать с использованием информационных технологий конструкторско-техническую документацию для производства новых или модернизируемых образцов наземных транспортно-технологических средств и их технологического оборудования</p>	<p>Пороговый уровень</p>	<p><b>знать:</b> Неполное знание современных технических средств машинной (компьютерной) графики, теоретических аспектов разработки электронных документов, основных приемов работы с графическими редакторами, предназначенными для подготовки конструкторской документации;</p> <p><b>уметь:</b> Неполное умение применять информационно-коммуникационные технологии и базы данных для поиска технической и справочной информации, при выполнении графических работ дисциплины компьютерная графика и моделирование, создавать и редактировать электронные модели деталей и сборочных единиц, и на их основе разрабатывать рабочие чертежи с электронных моделей и электронных сборочных единиц, выполнять конструкторскую документацию (графическую и текстовую) с применением графических пакетов КОМПАС– 3D и AutoCAD;</p> <p><b>владеть:</b> Неполное владение навыками выполнения электронных моделей деталей и элементов конструкции узлов изделий транспортно-технологических машин, подготовки и оформления конструкторской документации и практического применения графических пакетов КОМПАС– 3D и AutoCAD;</p>	<p>удовлетворительно</p>	<p>Опрос, индивидуальное задание, лабораторная работа, экзамен</p>



Код, наименование компетенции	Уровень сформированности компетенции	Показатели достижения заданного уровня освоения компетенции и критерии оценивания	Оценивание компетенции	Способы и средства оценивания уровня сформированности компетенции
	Продвинутый уровень	<p><b>знать:</b> В целом сформировавшееся знание современных технических средств машинной (компьютерной) графики, теоретических аспектов разработки электронных документов, основных приемов работы с графическими редакторами, предназначенными для подготовки конструкторской документации;</p> <p><b>уметь:</b> В целом сформировавшееся умение применять информационно-коммуникационные технологии и базы данных для поиска технической и справочной информации, при выполнении графических работ дисциплины компьютерная графика и моделирование, создавать и редактировать электронные модели деталей и сборочных единиц, и на их основе разрабатывать рабочие чертежи с электронных моделей и электронных сборочных единиц, выполнять конструкторскую документацию (графическую и текстовую) с применением графических пакетов КОМПАС– 3D и AutoCAD;</p> <p><b>владеть:</b> В целом сформировавшееся владение навыками выполнения электронных моделей деталей и элементов конструкции узлов изделий транспортно-технологических машин, подготовки и оформления конструкторской документации и практического применения графических пакетов КОМПАС– 3D и AutoCAD;</p>	хорошо	Опрос, индивидуальное задание, лабораторная работа, экзамен

Код, наименование компетенции	Уровень сформированности компетенции	Показатели достижения заданного уровня освоения компетенции и критерии оценивания	Оценивание компетенции	Способы и средства оценивания уровня сформированности компетенции
	Высокий уровень	<p><b>знать:</b> Полностью сформировавшееся знание современных технических средств машинной (компьютерной) графики, теоретических аспектов разработки электронных документов, основных приемов работы с графическими редакторами, предназначенными для подготовки конструкторской документации;</p> <p><b>уметь:</b> Полностью сформировавшееся умение применять информационно-коммуникационные технологии и базы данных для поиска технической и справочной информации, при выполнении графических работ дисциплины компьютерная графика и моделирование, создавать и редактировать электронные модели деталей и сборочных единиц, и на их основе разрабатывать рабочие чертежи с электронных моделей и электронных сборочных единиц, выполнять конструкторскую документацию (графическую и текстовую) с применением графических пакетов КОМПАС– 3D и AutoCAD;</p> <p><b>владеть:</b> Полностью сформировавшееся владение навыками выполнения электронных моделей деталей и элементов конструкции узлов изделий транспортно-технологических машин, подготовки и оформления конструкторской документации и практического применения графических пакетов КОМПАС– 3D и AutoCAD</p>	отлично	Опрос, индивидуальное задание, лабораторная работа, экзамен

Оценка «неудовлетворительно» ставится при непрохождении порогового уровня.

### Примерный перечень вопросов к экзаменам:

1. Цифровые преобразования по цели преобразования.
2. Векторная графика.
3. Объекты и их атрибуты в векторной графике.
4. Структура векторной иллюстрации.
5. Достоинства векторной графики.
6. Недостатки векторной графики.
7. Применение векторной графики.
8. Средства для создания векторных изображений.
9. Растровая графика. Общие сведения.
10. Растровые представления изображений.

11. Виды растров.
12. Факторы, влияющие на количество памяти, занимаемой растровым изображением.
13. Аппаратное обеспечение компьютерной графики.
14. Устройства вывода графических изображений, их основные характеристики.
15. Мониторы, классификация, принцип действия, основные характеристики.
16. Видеоадаптер.
17. Принтеры, их классификация, основные характеристики и принцип работы.
18. Плоттеры (графопостроители).
19. Устройства ввода графических изображений, их основные характеристики.
20. Сканеры, классификация и основные характеристики.
21. Дигитайзеры.
22. Манипулятор «мышь», назначение, классификация.
23. Джойстики.
24. Трекбол.
25. Тачпады и трекпойнты.
26. Средства диалога для систем виртуальной реальности.
27. Достоинства растровой графики.
28. Недостатки растровой графики.
29. Сжатие растровой графики.
30. Геометрические характеристики растра.
31. Количество цветов растрового изображения.
32. Форматы растровых графических файлов.
33. Средства работы с растровой графикой.
34. Понятие фрактала и история появления фрактальной графики.
35. Формат фрактальных графических файлов.
36. Геометрические фракталы.
37. Алгебраические фракталы.
38. Стохастические фракталы.
39. Фрактальное сжатие.
40. Основные понятия трехмерной графики.
41. Области применения трехмерной графики.
42. Программные средства обработки трехмерной графики.
43. Метафайловые форматы.
44. Форматы сцены.
45. Форматы анимации.
46. Мультимедиа – форматы.
47. Смешанные форматы.
48. Гипертекст и гипермедиа.

49. Трехмерные форматы.
50. Форматы аудиофайлов.
51. Простые графические примитивы системы AutoCAD.
52. Сложные графические примитивы системы AutoCAD.
53. Свойства слоев системы AutoCAD.
54. Системы координат системы AutoCAD.
55. Назначение командной строки.
56. Назначение статусной строки,
57. Назначение падающего меню.
58. Меню выбора панелей инструментов.
59. Назначение диалоговых окон.
60. Способы задания точек на плоскости в среде AutoCAD.
61. Режимы черчения. Настройка параметров для режимов черчения.

#### Кнопки строки состояния

62. Типы команд по диалогу. Опции команд. Примитивы со стилем.
63. Графический примитив (определение, типы, свойства, создание, стили)
64. Настройка рабочей среды AutoCADa. Границы поля чертежа.

#### Свойства примитива.

65. Слои в AutoCAD. Работа со слоями
66. Редактирование чертежа. Способы выбора объектов. Редактирование сложных примитивов.
67. Работа с блоками в AutoCAD.
68. Блоки с атрибутами. Определение атрибутов. Редактирование атрибутов

#### бутов

69. Подготовка плоского чертежа к печати. Пространство листа. Плавающие видовые экраны.
70. Что такое аддитивная цветовая модель?
71. Что такое субтрактивная цветовая модель?
72. Как называется операция перехода от трехмерной системы координат к двумерной?
73. Какие бывают виды трассировки?
74. Какие приемы используются для повышения эффективности алгоритма трассировки?
75. Что такое разложение в растр?
76. Какую часть окружности достаточно построить, чтобы затем путем отражений получить окружность целиком?
77. Какую часть эллипса достаточно построить, чтобы затем путем отражений получить эллипс целиком?
78. Чем характеризуется диффузное отражение?
79. Чем характеризуется зеркальное отражение?
80. Теоретические основы компьютерной графики
81. Виды проектирования

82. Типы графических форматов и их краткая характеристика
83. Преобразование форматов
84. Виды проекций
85. Основные возможности графических редакторов
86. Понятие сплайна
87. Основные функции интерфейса трехмерной графики
88. Графические устройства это...
89. На растровом дисплее отрезок будет прямым, если он идет под углом?
90. Укажите устройство, которое относится к классу СЕЛЕКТОРОВ.
91. Что такое графическое изображение (в машинной графике)?
92. Можно ли текст представить в виде комбинации отрезков и точек?
93. Графические устройства это...
94. Определение: Интерактивная графика.
95. Классификация современного программного обеспечения обработки графики.
96. Способы представления изображений в памяти ЭВМ.
97. Понятия растровой и векторной графики.
98. Понятие Фрактальная графика.
99. Основные параметры растровых изображений: разрешение, глубина цвета
100. Методы обработки изображений. Яркость и контраст. Гистограмма.
101. Методы обработки изображений. Масштабирование изображения.
102. Методы обработки изображений. Преобразование поворота.
103. Фильтрация изображений. Фильтры
104. Особенности изображение трехмерных объектов.
105. Представление пространственных форм. Полигональные сетки. Параметрические бикубические куски.
106. Проекторы. Проекции. Виды проекций.
107. Способы ввода и вывода изображений в память ЭВМ. Типы сканеров их основные характеристики.
108. Основные характеристики дигитайзеров, цифровых фотокамер.
109. Типы и принцип действия принтеров.
110. Библиотечный элемент (в программе) это...
111. Виды и правила простановки размеров на чертежах
112. Виды технической документации
113. Определение (понятие) «Рабочий чертеж».
114. Определение (понятие) «Чертеж детали».
115. Определение (понятие) «Сборочная единица»
116. Массив. Виды массивов в программе Компас
117. Инструмент для построения эллипса.

## 8. Перечень основной и дополнительной учебной литературы, необходимой для освоения дисциплины

### Основная литература

1. Голицына, О. Л. Информационные системы [Текст] : учеб. пособие / О. Л. Голицына, Н. В. Максимова. - М. : Форум, 2009. - 495 с.
2. Охорзин, В. А. Прикладная математика в системе MATCAD [Текст] : учебное пособие / В. А. Охорзин. - Изд. 3-е, стереотип. - СПб. : Лань, 2009. - 349 с.
3. Гаврилов, М. В. Информатика и информационные технологии [Текст] : учебник для бакалавров / М. В. Гаврилов, В. А. Климов. - 3-е изд., перераб. и доп. - М. : Юрайт, 2013. - 379 с. : ил. - (Бакалавр. Базовый курс).

### Дополнительная литература

4. Могилев А.В. Информатика: Учеб. пос. – М.: Академия, 2004.
5. Бройдо В.Л. Вычислительные системы, сети и телекоммуникации. СПб.: Питер, 2005
6. Информатика: Базовый курс. / Под ред. С. В. Симоновича. – СПб.: Питер, 2009
7. Кудинов, Ю. И. Основы современной информатики [Текст] : учебное пособие / Ю. И. Кудинов, Ф. Ф. Пашенко. - СПб. : Лань, 2009. - 256 с.
8. Кудрявцев, Е. М. КОМПАС-3D. Моделирование, проектирование и расчет механических систем [Текст] / Е. М. Кудрявцев. - М. : ДМК Пресс, 2008. - 400 с.

### 8.1. Показатели оценивания компетенций на различных этапах их формирования, достижение обучающимися планируемых результатов обучения по дисциплине

ПК-7. Способностью разрабатывать с использованием информационных технологий конструкторско-техническую документацию для производства новых или модернизируемых образцов наземных транспортно-технологических средств и их технологического оборудования				
Этап (уровень)	Критерии оценивания			
	неудовлетворительно	удовлетворительно	хорошо	отлично
знать	Обучающийся демонстрирует полное отсутствие или недостаточное соответствие следующих знаний:  - знание современных технических средств машинной (компьютерной) графики,	Обучающийся демонстрирует неполное соответствие следующих знаний:  - знание современных технических средств машинной (компьютерной) графики,	Обучающийся демонстрирует частичное соответствие следующих знаний  - знание современных технических средств машинной (компьютерной)	Обучающийся демонстрирует полное соответствие следующих знаний:  - знание современных технических средств машинной (компьютерной)

	<p>- теоретических аспектов разработки электронных документов,</p> <p>-основных приемов работы с графическими редакторами, предназначенными для подготовки конструкторской документации</p>	<p>- теоретических аспектов разработки электронных документов,</p> <p>-основных приемов работы с графическими редакторами, предназначенными для подготовки конструкторской документации</p>	<p>графики,</p> <p>- теоретических аспектов разработки электронных документов,</p> <p>-основных приемов работы с графическими редакторами, предназначенными для подготовки конструкторской документации</p>	<p>графики,</p> <p>- теоретических аспектов разработки электронных документов,</p> <p>-основных приемов работы с графическими редакторами, предназначенными для подготовки конструкторской документации</p>
<b>уметь</b>	<p>Обучающийся не умеет или в недостаточной степени умеет:</p> <p>- применять информационно-коммуникационные технологии и базы данных для поиска технической и справочной информации, при выполнении графических работ дисциплины компьютерная графика,</p> <p>- создавать и редактировать электронные модели деталей и сборочных единиц, и на их основе разрабатывать рабочие чертежи с электронных моделей и электронных сборочных единиц,</p> <p>- выполнять конструкторскую документацию (графическую и текстовую) с применением графических пакетов КОМПАС– 3D и AutoCAD;</p>	<p>Обучающийся демонстрирует неполное соответствие следующих умений:</p> <p>- применять информационно-коммуникационные технологии и базы данных для поиска технической и справочной информации, при выполнении графических работ дисциплины компьютерная графика, - создавать и редактировать электронные модели деталей и сборочных единиц, и на их основе разрабатывать рабочие чертежи с электронных моделей и электронных сборочных единиц,</p> <p>- выполнять конструкторскую документацию (графическую и текстовую) с применением графических пакетов КОМПАС– 3D и AutoCAD;</p>	<p>Обучающийся демонстрирует частичное соответствие следующих умений:</p> <p>- применять информационно-коммуникационные технологии и базы данных для поиска технической и справочной информации, при выполнении графических работ дисциплины компьютерная графика, - создавать и редактировать электронные модели деталей и сборочных единиц, и на их основе разрабатывать рабочие чертежи с электронных моделей и электронных сборочных единиц,</p> <p>- выполнять конструкторскую документацию (графическую и текстовую) с применением графиче-</p>	<p>Обучающийся демонстрирует полное соответствие следующих умений:</p> <p>- применять информационно-коммуникационные технологии и базы данных для поиска технической и справочной информации, при выполнении графических работ дисциплины компьютерная графика, - создавать и редактировать электронные модели деталей и сборочных единиц, и на их основе разрабатывать рабочие чертежи с электронных моделей и электронных сборочных единиц,</p> <p>- выполнять конструкторскую документацию (графическую и текстовую) с применением графиче-</p>

			ских пакетов КОМПАС– 3D и AutoCAD;	ских пакетов КОМПАС– 3D и AutoCAD;
<b>владеть</b>	Обучающийся не владеет или в недостаточной степени владеет навыками выполнения электронных моделей деталей и элементов конструкции узлов изделий транспортно-технологических машин, подготовки и оформления конструкторской документации и практического применения графических пакетов КОМПАС– 3D и AutoCAD;	Обучающийся владеет в неполном объеме и проявляет недостаточность владения навыками выполнения электронных моделей деталей и элементов конструкции узлов изделий транспортно-технологических машин, подготовки и оформления конструкторской документации и практического применения графических пакетов КОМПАС– 3D и AutoCAD;	Обучающимся допускаются незначительные ошибки, неточности, затруднения, частично владеет навыками выполнения электронных моделей деталей и элементов конструкции узлов изделий транспортно-технологических машин, подготовки и оформления конструкторской документации и практического применения графических пакетов КОМПАС– 3D и AutoCAD;	Обучающийся свободно применяет полученные навыки, в полном объеме владеет навыками выполнения электронных моделей деталей и элементов конструкции узлов изделий транспортно-технологических машин, подготовки и оформления конструкторской документации и практического применения графических пакетов КОМПАС– 3D и AutoCAD;

## 9. Перечень ресурсов информационно-телекоммуникационной сети «Интернет», необходимых для освоения дисциплины

Каждый обучающийся в течение всего периода обучения обеспечивается индивидуальным неограниченным доступом к электронной информационно-образовательной среде Чебоксарского института (филиала) Московского политехнического университета из любой точки, в которой имеется доступ к информационно-телекоммуникационной сети «Интернет» (далее – сеть «Интернет»), как на территории филиала, так и вне ее. Электронная информационно-образовательная среда – совокупность информационных и телекоммуникационных технологий, соответствующих технологических средств, обеспечивающих освоение обучающимися образовательных программ в полном объеме независимо от места нахождения обучающихся Электронная информационно-образовательная среда обеспечивает: а) доступ к учебным планам, рабочим программам дисциплин (модулей), практик, электронным учебным изданиям и электронным образовательным ресурсам, указанным в рабочих программах дисциплин (модулей), практик; б) формирование электронного портфолио обучающегося, в том числе сохранение его работ и оценок за эти работы; в) фикса-



цию хода образовательного процесса, результатов промежуточной аттестации и результатов освоения программы бакалавриата; г) проведение учебных занятий, процедур оценки результатов обучения, реализация которых предусмотрена с применением электронного обучения, дистанционных образовательных технологий; д) взаимодействие между участниками образовательного процесса, в том числе синхронное и (или) асинхронное взаимодействия посредством сети «Интернет». Функционирование электронной информационно-образовательной среды обеспечивается соответствующими средствами информационно-коммуникационных технологий и квалификацией работников, ее использующих и поддерживающих. Функционирование электронной информационно-образовательной среды соответствует законодательству Российской Федерации. Основными составляющими ЭИОС филиала являются: а) сайт института в сети Интернет, расположенный по адресу [www.polytech21.ru](http://www.polytech21.ru), <https://chebpolytech.ru/> который обеспечивает: - доступ обучающихся к учебным планам, рабочим программам дисциплин, практик, к изданиям электронных библиотечных систем, электронным информационным и образовательным ресурсам, указанных в рабочих программах (разделы сайта «Сведения об образовательной организации»); - информирование обучающихся обо всех изменениях учебного процесса (новостная лента сайта, лента анонсов); - взаимодействие между участниками образовательного процесса (подразделы сайта «Задать вопрос директору»); б) официальные электронные адреса подразделений и сотрудников института с Яндекс-доменом @polytech21.ru (список контактных данных подразделений Филиала размещен на официальном сайте Филиала в разделе «Контакты», списки контактных официальных электронных данных преподавателей размещены в подразделах «Кафедры») обеспечивают взаимодействие между участниками образовательного процесса; в) личный кабинет обучающегося (портфолио) (вход в личный кабинет размещен на официальном сайте Филиала в разделе «Студенту» подразделе «Электронная информационно-образовательная среда») включает в себя портфолио студента, электронные ведомости, рейтинг студентов и обеспечивает: - фиксацию хода образовательного процесса, результатов промежуточной аттестации и результатов освоения образовательных программ обучающимися,

- формирование электронного портфолио обучающегося, в том числе с сохранение работ обучающегося, рецензий и оценок на эти работы, г) электронные библиотеки, включающие электронные каталоги, полнотекстовые документы и обеспечивающие доступ к учебно-методическим материалам, выпускным квалификационным работам и т.д.: Чебоксарского института (филиала) - «ИР-БИС» д) электронно-библиотечные системы (ЭБС), включающие электронный каталог и полнотекстовые документы: - «ЛАНЬ» - [www.e.lanbook.com](http://www.e.lanbook.com) - Образовательная платформа Юрайт - <https://urait.ru> е) платформа цифрового образования Политеха - <https://lms.mospolytech.ru/> ж) система «Антиплагиат» - <https://www.antiplagiat.ru/> з) система электронного документооборота DIRECTUM

Standard — обеспечивает документооборот между Филиалом и Университетом; и) система «1С Управление ВУЗом Электронный деканат» (Московский политехнический университет) обеспечивает фиксацию хода образовательного процесса, результатов промежуточной аттестации и результатов освоения образовательных программ обучающимися; к) система «POLYTECH systems» обеспечивает информационное, документальное автоматизированное сопровождение образовательного процесса; л) система «Абитуриент» обеспечивает документальное автоматизированное сопровождение работы приемной комиссии.

## **10. Методические указания для обучающихся по освоению дисциплины**

Изучение учебной дисциплины «Информационные технологии на транспорте» предполагает овладение материалами лекций, учебников, творческую работу студентов в ходе проведения практических занятий, а также систематическое выполнение упражнений, тестовых и иных заданий для самостоятельной работы студентов.

### *1. Подготовка к лекциям.*

Лекция является важнейшей формой организации учебного процесса. Она знакомит с новым учебным материалом, разъясняет учебные элементы, трудные для понимания, систематизирует учебный материал, ориентирует в учебном процессе. Для того чтобы лекция для студента была продуктивной, к ней надо готовиться. Подготовка к лекции заключается в следующем:

- узнайте тему лекции (по тематическому плану, по информации лектора),
- прочитайте учебный материал по учебнику и учебным пособиям,
- уясните место изучаемой темы в своей профессиональной подготовке,
- выпишите основные термины,
- ответьте на контрольные вопросы по теме лекции,
- уясните, какие учебные элементы остались для вас неясными,
- запишите вопросы, которые вы зададите лектору на лекции.

### *2. Рекомендации по подготовке к практическому занятию.*

1. Чтение конспекта лекций и учебника должно сопровождаться практическим решением и исследованием математических задач на основании теоретических положений дисциплины, для чего рекомендуется завести специальную тетрадь. Если студент видит несколько путей для решения задачи, то он должен сравнить их и выбрать из них самый удобный. Полезно до начала вычислений составить краткий план решения. Решения задач и примеров следует излагать подробно, обосновывать каждый этап решения, исходя из теоретических положений курса. Вычисления располагать в строгом порядке, отделяя вспомогательные вычисления от основных. Ошибочные записи следует не стирать и не замазывать, а зачеркивать. В промежуточных вычислениях не следует вводить приближенные значения корней, логарифмов, числа и т.п. Чертежи можно выполнять от руки, но аккуратно и в соответствии с данными условиями

и указанием масштаба. Если чертеж требует особо тщательного выполнения, например, при графической проверке решения, полученного путём вычислений, то следует пользоваться линейкой, транспортиром и лекалом.

2. Решение каждого задания должно доводиться до окончательного ответа, которого требует условие, и, по возможности, в общем виде с выводом формулы. Затем в полученную формулу подставляют числовые значения (если таковые даны) входящих в нее букв.

3. Полученный ответ следует проверять способами, вытекающими из существа данной задачи. Если, например, решалась задача с конкретным физическим, геометрическим или экономическим содержанием, то полезно прежде всего проверить размерность полученного ответа. Полезно также, если возможно, решить задачу несколькими способами и сравнить полученные результаты.

4. Решение задач определенного типа нужно продолжать до приобретения твердых навыков в их решении. Однако следует предостеречь от весьма распространенной ошибки, заключающейся в том, что благополучное решение задач воспринимается студентом как признак хорошего усвоения теории. Правильное решение задачи часто получается в результате применения механически заученных формул и указаний по их использованию без понимания сущности. Можно сказать, что умение решать задачи является необходимым, но явно недостаточным условием хорошего знания теории.

5. Если при решении практических задач у студента возникают вопросы, разрешить которые самостоятельно не удастся, он может обратиться к преподавателю для получения от него указаний в виде письменной или устной консультаций. В своих запросах студент должен точно указывать, в чем он испытывает затруднение при решении задачи, каков характер этого затруднения, привести предполагаемый план решения. За консультацией следует обращаться и в случаях, если возникнут сомнения в правильности ответов решаемых задач или в правильности ответов на вопросы для самопроверки.

*3. Рекомендации по подготовке к промежуточной аттестации (зачёту, экзамену)*

На зачетах выясняется прежде всего отчётливое знание теоретических вопросов программы курса. Определения, теоремы и правила должны формулироваться логически верно, ясно и аргументировано как в письменном изложении, так и устно. Выводы формул, их обоснования и анализ должны прорабатываться с пониманием существа вопроса, без ошибок и уверенно. Только при выполнении этих условий знания могут быть признаны удовлетворяющими требованиями, формирующим компетенции.

При подготовке к зачету теоретический материал рекомендуется учить по конспекту лекций, прорабатывая его не менее трех раз.

Чтение учебника. При первом чтении конспекта необходимо, не заучивая текста лекций, прорабатывать на бумаге все вычисления, воспроизводя имеющиеся чертежи. Одновременно следует выписывать определения, формулировки

теорем, формулы и уравнения на отдельные листы. При втором чтении конспекта заучивается текст лекций с выполнением уже разобранных вычислений и чертежей и сверкой определений, формулировок теорем, формул и определений с записанными ранее на отдельных листах. При третьем чтении содержание экзаменационных вопросов воспроизводится по памяти, с уточнением по конспекту при необходимости в этом.

После трех проработок заучиваются наизусть определения, формулировки теорем, формулы и уравнения, записанные на отдельных листах, до их безошибочного воспроизведения в устной или письменной форме, так как они и должны составлять прочный набор остаточных знаний, необходимых для дальнейшего изучения математических дисциплин.

Рекомендуемая система подготовки к сдаче экзамена по математическим дисциплинам проверена и подтверждается многолетней практикой и дает весьма успешные результаты. Утром, в день экзамена, записанные на отдельных листах определения, формулировки теорем, формулы и уравнения необходимо еще раз воспроизвести по памяти в устной или письменной форме для обретения чувства уверенности.

## **11. Информационные технологии, используемые при осуществлении образовательного процесса**

1. Видеопроекторное оборудование в комплекте с ПК, оснащенным лицензионным ПО, применяемое в ходе проведения и практических занятий;

2. Компьютерные лаборатории, оборудованные автоматизированными рабочими местами по количеству студентов в подгруппе, необходимые для проведения лабораторных работ и промежуточных аттестаций.

3. Программное обеспечение:

- Autodesk AutoCAD – система автоматизированного проектирования;
- КОМПАС-3D - система автоматизированного проектирования;
- Microsoft Office – пакет офисных приложений;
- Google Chrome – интренет-браузер;
- Microsoft Windows – операционная система;
- Гарант – информационно-правовая система;
- Кодекс – информационно-правовая система.

## **12. Материально-техническое обеспечение дисциплины**

№ п\п	Наименование дисциплины (модуля), практик в соответствии с учебным планом	Наименование специальных* помещений и помещений для самостоятельной работы	Оснащенность специальных помещений и помещений для самостоятельной работы	Перечень лицензионного программного обеспечения. Реквизиты подтверждающего документа
1	Информационные технологии на транспорте	106 (г. Чебоксары, ул. К.Маркса. 54) - Компьютерный класс Лаборатория автоматизированного проектирования	Столы -11шт.; Ступля -30шт.; Системный блок IntelCore i5-4460 - 10шт.	Антивирус Касперского (150-249 Node 2 year, договор от 09.11.2016 AutoCAD(product key - 00111, serial number - 563-27458254)

№ п\п	Наименование дисциплины (модуля), практик в соответствии с учебным планом	Наименование специальных* помещений и помещений для самостоятельной работы	Оснащенность специальных помещений и помещений для самостоятельной работы	Перечень лицензионного программного обеспечения. Реквизиты подтверждающего документа
			<p>Монитор LG - 9шт.; Монитор Samsung -1шт.  Клавиатура Crown -10шт.; Мышь Crown -10шт.  Телевизор Philips - 1шт.; Доска учебная -1шт.  Сейф -2шт.; Тумба -1шт.  Информационные стенды -2шт.</p>	<p>Autodesk 3ds Max Design 2017(product key - 128I1, serial number - 562-70793824)  Revit(product key - 829I1, serial number - 562-96862870)  AutoCAD(product key - 797I1, serial number - 563-02388902)  Windows 7  OLPNLAcдmc(Договор №Д03 от 30.05.2012) с допсоглашениями от 29.04.14 и 01.09.16</p> <p>1С:Предприятие 8. Комплект для обучения в учебных заведениях(Договор № 08.10.2014-0731)  СПРУТ-ТП  (Договор № 606/12 от 20 января 2012)  КОМПАС-3D V16 и V17  (Договор № НП-16-00283 от 1.12.2016)  Вертикаль 2014(Договор № НП-16-00284 от 1.12.2016  MicrosoftSQLServer 2008  OLPNLAcдmc(Договор №Д03 от 30.05.2012) с допсоглашениями от 29.04.14 и 01.09.16</p> <p>Microsoft Office 2010 Acдmc(Договор №Д03 от 30.05.2012) с допсоглашениями от 29.04.14 и 01.09.16</p> <p>Лира 10.4 (Договор № 160/2015 от 08.10.2015)  ЛИРА-САПР 2017 PRO  (Договор № 3319/Ч от 29.11.2017)  МОНОМАХ-САПР 2016 PRO(Договор № 3319/Ч от 29.11.2017)  ЭСПРИ 2016(Договор № 3319/Ч от 29.11.2017)  ГРАНД-Смета, версия «STUDENT»(договор № 077ГПЩ00000721 29.11.2017 г.)  Гарант (Договор от 13.04.2017 № Г-220/2017)  Консультант(Договор от 09.01.2017)</p>
		103а (г. Чебоксары,	Столы -7шт.; Стулья -7шт.; Систем-	Антивирус Касперского (150-249 Node 2 year, договор от

№ п\п	Наименование дисциплины (модуля), практик в соответствии с учебным планом	Наименование специальных* помещений и помещений для самостоятельной работы	Оснащенность специальных помещений и помещений для самостоятельной работы	Перечень лицензионного программного обеспечения. Реквизиты подтверждающего документа
		ул. К. Маркса. 54) - Кабинет самостоятельной работы	<p>ный блок -7шт.  Монитор Acer - 2шт.; Монитор Samsung -2шт.  Монитор Asus - 1шт.; Монитор Benq -2шт.  Клавиатура Oklick -6шт.; Клавиатура Logitech -1шт.  Мышь Genius - 4шт.; Мышь A4Tech – 3шт.  Картина -2шт.; Наушник -1компл.</p>	<p>09.11.2016  Windows 7  OLPNLAcдmc(Договор №Д03 от 30.05.2012) с допсоглашениями от 29.04.14 и 01.09.16</p> <p>Microsoft Office Standard 2007(Microsoft DreamSpark Premium Electronic Software Delivery Academic(Microsoft Open License,Номер лицензии-42661846от 30.08.2007) с допсоглашениями от 29.04.14 и 01.09.16</p> <p>Microsoft Office 2010 Acдmc(Договор №Д03 от 30.05.2012) с допсоглашениями от 29.04.14 и 01.09.16</p> <p>Гарант(Договор от 13.04.2017 № Г-220/2017)  Консультант (Договор от 09.01.2017)</p>
		110а (г. Чебоксары, ул. К. Маркса. 54) - Помещение для хранения и профилактического обслуживания учебного оборудования	<p>Столы -3шт.; Стулья -3шт.; Стеллаж -2шт.</p>	

## ЛИСТ ДОПОЛНЕНИЙ И ИЗМЕНЕНИЙ рабочей программы дисциплины

Рабочая программа дисциплины рассмотрена, обсуждена и одобрена для исполнения в 2021-2022 учебном году на заседании кафедры, протокол № 10 от «10» апреля 2021 г.

Внесены дополнения и изменения в части актуализации лицензионного программного обеспечение, используемое при осуществлении образовательного процесса по данной дисциплины, а так же современных профессиональных баз данных и информационных справочных системах.

Рабочая программа дисциплины рассмотрена, обсуждена и одобрена для исполнения в 2022-2023 учебном году на заседании кафедры, протокол № 9 от «14» мая 2022 г.

Внесены дополнения и изменения в части актуализации лицензионного программного обеспечение, используемое при осуществлении образовательного процесса по данной дисциплины, а так же современных профессиональных баз данных и информационных справочных системах, актуализации тем для самостоятельной работы, актуализации вопросов для подготовки к промежуточной аттестации, актуализации перечня основной и дополнительной учебной литературы.

---

Рабочая программа дисциплины рассмотрена, обсуждена и одобрена для исполнения в 2023-2024 учебном году на заседании кафедры, протокол № 08 от «20» мая 2023 г.

Внесены дополнения и изменения в части актуализации лицензионного программного обеспечение, используемое при осуществлении образовательного процесса по данной дисциплины, а так же современных профессиональных баз данных и информационных справочных системах, актуализации тем для самостоятельной работы, актуализации вопросов для подготовки к промежуточной аттестации, актуализации перечня основной и дополнительной учебной литературы.

Рабочая программа дисциплины рассмотрена, обсуждена и одобрена для исполнения в 2023-2024 учебном году на заседании кафедры, протокол № 10 от «22» августа 2023 г.

Внесены дополнения и изменения в части актуализации электронных библиотечных систем.