

Программа составлена в соответствии с требованиями ФГОС ВО по специальности 23.05.01 «Наземные транспортно-технологические средства».

Автор Чегулов Василий Владимирович, кандидат технических наук, доцент кафедры транспортно-технологических машин
(указать ФИО, ученую степень, ученое звание или должность)

Программа одобрена на заседании кафедры транспортно-технологических машин (протокол № 10 от 19.05.2018 г).

1. Перечень планируемых результатов обучения, соотнесенных с планируемыми результатами освоения образовательной программы (Цели освоения дисциплины)

1.1. Целями освоения дисциплины «Гидравлика и гидропневмопривод» являются: реализация требований, установленных в Федеральном государственном стандарте высшего профессионального образования. Преподавание строится исходя из требуемого уровня подготовки студентов, обучающихся на данном профиле. Также целью данной дисциплины является теоретическая и практическая подготовка инженера, способного осуществить обоснованный выбор и грамотную эксплуатацию современных гидрофицированных машин и гидрооборудования отрасли на основе применения законов равновесия и движения жидкости. Задачей дисциплины является научить студентов основным законам механики жидкости и газа, устройству гидро- и пневмоприводы и умению применять эти законы на практике.

1.2. Компетенции обучающегося, формируемые в результате освоения дисциплины

Код компетенции	Содержание компетенции (или ее части)	В результате изучения учебной дисциплины обучающиеся должны:		
		Знать	Уметь	Владеть
ПК-11	способностью осуществлять контроль за параметрами технологических процессов производства и эксплуатации, наземных транспортно-технологических средств и технологического оборудования	устройство, принцип действия и методы рациональной эксплуатации гидравлических машин и устройств; основные принципы построения, элементы конструкции и методы эксплуатации систем гидропривода, и гидропневмотранспорта различного назначения	использовать основные уравнения и законы гидравлики для решения практических задач различного типа; давать характеристику типовых нарушений в работе гидравлических машин и систем; подбирать гидравлические машины и устройства различных технологических процессов производства для обеспечения экономного потребления воды	основными методами расчёта жидких потоков и параметров гидравлических машин и систем; навыками применения основных законов гидравлики для решения инженерных задач
ПСК 1.2.	способностью проводить теоретические и экспериментальные научные исследования по поиску и проверке новых идей совершенствования автомобилей и тракторов	общие законы и уравнения статики и динамики жидкостей и газов; классификацию гидропередач, области их применения; методику расчета и проектирования гидропередач; составление схем гидравлических и	прилагать полученные знания для решения инженерных задач, связанных с использованием жидкостей в области техники; измерять гидродинамические параметры с применением типовых измерительных приборов; оценивать	основными методами теоретического расчета и экспериментального исследования физических явлений и параметров; методиками проведения типовых гидродинамических расчетов и выбора гидромеханического оборудования, насосов

Код компетенции	Содержание компетенции (или ее части)	В результате изучения учебной дисциплины обучающиеся должны:		
		Знать	Уметь	Владеть
		пневматических передач	погрешности измерений, систематизировать информацию	и вентиляторов; методами обработки экспериментальных данных; методами гидравлического расчета инженерных сооружений; навыками публичной речи, аргументации, практического анализа различного рода рассуждений; инженерной терминологией в области водоснабжения и водоотведения

2. Место дисциплины в структуре ОПОП

Дисциплина «Гидравлика и гидропневмопривод» реализуется в рамках базовой части дисциплин специализации учебного плана обучающихся очной и заочной форм обучения.

Изучение дисциплины «Гидравлика и гидропневмопривод» закладывает основы понятий основных теоретических и практических положений равновесия и движения жидкости, основ гидропневмопривода для решения задач по эксплуатации наземных транспортных средств. Необходимыми условиями для освоения дисциплины являются: знание основных законов математики, физики, химии, умения выявлять естественнонаучную сущность проблем и привлекать для их решения соответствующий физико-математический аппарат, владение навыками выполнения строительных чертежей, инженерных расчётов.

Содержание дисциплины является логическим продолжением содержания дисциплин «Физика», «Математика» «Начертательная геометрия и инженерная графика», «Теоретическая механика», и служит основой для освоения дисциплин «Проектирование автомобилей и тракторов», «Конструкция и эксплуатационные свойства автомобилей и тракторов», «Энергетические установки автомобилей и тракторов», «Ремонт и утилизация автомобилей и тракторов».

3. Объем дисциплины

Общая трудоемкость дисциплины составляет 3 зачетные единицы -108 часов, из них

Семестр	Форма обучения	Распределение часов				РГР, КР, КП	Форма контроля
		Лекции	Лабораторные занятия	Практические занятия	Самостоятельная работа		
5	очная	18	18		72		зачет

2	заочная	6	8		94		зачет
---	---------	---	---	--	----	--	-------

4. Содержание дисциплины, структурированное по темам (разделам)

ОЧНАЯ форма обучения

Тема (раздел)	Распределение часов			Самостоятельная работа	Формируемые компетенции (код)
	Лекции	Лабораторные занятия	Практические занятия		
1. Введение. Роль гидравлики, гидромашин и гидромеханизации в решении задач интенсификации строительного производства. Физические свойства жидкости. Гидростатика. Гидростатическое давление и его свойства. Основное уравнение гидростатики. Абсолютное, манометрическое и вакуумметрическое давления. Методы и приборы измерения давления. Сила давления жидкости на плоские и криволинейные поверхности. Эпюры давлений	2	2		10	ПК-11, ПСК-1.2
2. Гидродинамика. Уравнение неразрывности потока. Уравнение Бернулли для элементарной струйки идеальной и реальной жидкости. Уравнение Бернулли для установившегося потока реальной жидкости. Физический смысл и графическая интерпретация. Гидравлические сопротивления. Режимы движения жидкости. Потери напора по длине в каналах некруглого сечения. Местные потери напора при турбулентном установившемся движении жидкости.	2	2		10	ПК-11, ПСК-1.2
3. Потери напора по длине. Виды гидравлических сопротивлений. Общие формулы для расчета потерь напора. Потери напора по длине при ламинарном и турбулентном режимах и закономерности этих режимов. График Никурадзе.	2	2		10	ПК-11, ПСК-1.2
4. Местные потери напора. Виды местных гидравличе-	2	2		10	ПК-11, ПСК-1.2

Тема (раздел)	Распределение часов			Самостоятельная работа	Формируемые компетенции (код)
	Лекции и	Лабораторные занятия	Практические занятия		
ских сопротивлений. Расчет местных потерь напора и получение теоретического решения для их определения.					
5. Гидравлические расчеты трубопроводов. Классификация трубопроводов. Расчет простых и сложных трубопроводов. Построение характеристик трубопровода. Гидравлический удар.	4	4		10	ПК-11, ПСК-1.2
6. Истечение жидкости из отверстий и насадков. Истечение жидкости из отверстий при постоянном и переменном напоре. Истечение жидкости через насадки. Равномерное безнапорное течение. Классификация каналов по форме поперечных сечений. Равномерное течение, нормальная глубина. Расчетные формулы. Гидравлически наиболее выгодное сечение. Незаиляющие скорости. Основные типы задач по расчету каналов.	2	2		10	ПК-11, ПСК-1.2
7. Гидравлические машины. Назначение и классификация. Динамические насосы (лопастные и трения). Назначение, устройство, принцип действия. Рабочие характеристики центробежного насоса. Испытание, построение рабочих характеристик. Объемные насосы (возвратно-поступательные и роторные). Устройство и принцип действия.	4	4		12	ПК-11, ПСК-1.2
Итого	18	18		72	
Зачет				-	

заочная форма обучения

Тема (раздел)	Распределение часов			Самостоятельная работа	Формируемые компетенции (код)
	Лекции и	Лабораторные занятия	Практические занятия		
1. Введение. Роль гидравлики, гидромашин и гидромеханизации в решении задач интенсификации строительного производства. Физические свойства жидкости. Гидростатика. Гидростатическое давление и его свойства. Основное уравнение гидростатики. Абсолютное, манометрическое и вакуумметрическое давления. Методы и приборы измерения давления. Сила давления жидкости на плоские и криволинейные поверхности. Эпоры давлений	2			20	ПК-11
2. Гидродинамика. Уравнение неразрывности потока. Уравнение Бернулли для элементарной струйки идеальной и реальной жидкости. Уравнение Бернулли для установившегося потока реальной жидкости. Физический смысл и графическая интерпретация. Гидравлические сопротивления. Режимы движения жидкости. Потери напора по длине в каналах некруглого сечения. Местные потери напора при турбулентном установившемся движении жидкости.	2	2		20	ПК-11
3. Потери напора по длине. Виды гидравлических сопротивлений. Общие формулы для расчета потерь напора. Потери напора по длине при ламинарном и турбулентном режимах и закономерности этих режимов. График Никурадзе.		2		20	ПК-11
4. Местные потери напора. Виды местных гидравлических сопротивлений. Расчет местных потерь напора и получение теоретического		2		20	ПК-11

Тема (раздел)	Распределение часов			Самостоятельная работа	Формируемые компетенции (код)
	Лекции и	Лабораторные занятия	Практические занятия		
решения для их определения.					
5. Гидравлические машины. Назначение и классификация. Динамические насосы (лопастные и трения). Назначение, устройство, принцип действия. Рабочие характеристики центробежного насоса. Испытание, построение рабочих характеристик. Объёмные насосы (возвратно-поступательные и роторные). Устройство и принцип действия.	2	2		14	ПК-11
Итого	6	8		94	
Зачет				4	

5. Образовательные технологии, применяемые при освоении дисциплины

Методика преподавания дисциплины и реализация компетентного подхода в изложении и восприятии материала предусматривает использование следующих форм проведения групповых, индивидуальных, аудиторных занятий в сочетании с внеаудиторной работой с целью формирования и развития профессиональных навыков обучающихся:

- разноуровневые задачи и задания (РЗЗ) и др.

Разноуровневые задачи и задания различают:

а) репродуктивного уровня, позволяющие оценивать и диагностировать знание фактического материала (базовые понятия, алгоритмы, факты) и умение правильно использовать специальные термины и понятия, узнавание объектов изучения в рамках определенного раздела дисциплины;

б) реконструктивного уровня, позволяющие оценивать и диагностировать умения синтезировать, анализировать, обобщать фактический и теоретический материал с формулированием конкретных выводов, установлением причинно-следственных связей;

в) творческого уровня, позволяющие оценивать и диагностировать умения, интегрировать знания различных областей, аргументировать собственную точку зрения.

6. Учебно-методическое обеспечение самостоятельной работы студентов.

Самостоятельная работа студентов предусмотрена учебным планом по дисциплине в объеме 110,7 часов по очной форме обучения, 128,7 часа по заоч-

ной форме обучения. Самостоятельная работа реализуется в рамках программы освоения дисциплины в следующих формах:

- работа с конспектом занятия (обработка текста);
- проработка тематики самостоятельной работы;
- написание реферата;
- поиск информации в сети «Интернет» и литературе;
- выполнение индивидуальных заданий;
- подготовка к сдаче экзамена.

Самостоятельная работа проводится с целью: систематизации и закрепления полученных теоретических знаний и практических умений обучающихся; углубления и расширения теоретических знаний студентов; формирования умений использовать нормативную, правовую, справочную документацию, учебную и специальную литературу; развития познавательных способностей и активности обучающихся: творческой инициативы, самостоятельности, ответственности, организованности; формирование самостоятельности мышления, способностей к саморазвитию, совершенствованию и самоорганизации; формирования профессиональных компетенций; развитию исследовательских умений студентов.

Формы и виды самостоятельной работы студентов: чтение основной и дополнительной литературы – самостоятельное изучение материала по рекомендуемым литературным источникам; работа с библиотечным каталогом, самостоятельный подбор необходимой литературы; работа со словарем, справочником; поиск необходимой информации в сети Интернет; конспектирование источников; реферирование источников; составление аннотаций к прочитанным литературным источникам; составление рецензий и отзывов на прочитанный материал; составление обзора публикаций по теме; составление и разработка терминологического словаря; составление хронологической таблицы; составление библиографии (библиографической картотеки); подготовка к различным формам текущей и промежуточной аттестации (к тестированию, контрольной работе, зачету); выполнение домашних контрольных работ; самостоятельное выполнение практических заданий репродуктивного типа (ответы на вопросы, задачи, тесты; выполнение творческих заданий).

Технология организации самостоятельной работы обучающихся включает использование информационных и материально-технических ресурсов образовательного учреждения: библиотеку с читальным залом, компьютерные классы с возможностью работы в Интернет; аудитории (классы) для консультационной деятельности.

Перед выполнением обучающимися внеаудиторной самостоятельной работы преподаватель проводит консультирование по выполнению задания, который включает цель задания, его содержания, сроки выполнения, ориентировочный объем работы, основные требования к результатам работы, критерии оценки. Во время выполнения обучающимися внеаудиторной самостоятельной ра-

боты и при необходимости преподаватель может проводить индивидуальные и групповые консультации.

Самостоятельная работа может осуществляться индивидуально или группами обучающихся в зависимости от цели, объема, конкретной тематики самостоятельной работы, уровня сложности, уровня умений обучающихся.

Контроль самостоятельной работы студентов предусматривает: соотношение содержания контроля с целями обучения; объективность контроля; валидность контроля (соответствие предъявляемых заданий тому, что предполагается проверить); дифференциацию контрольно-измерительных материалов.

Формы контроля самостоятельной работы: просмотр и проверка выполнения самостоятельной работы преподавателем; организация самопроверки, взаимопроверки выполненного задания в группе; обсуждение результатов выполненной работы на занятии; проведение письменного опроса; проведение устного опроса; организация и проведение индивидуального собеседования; организация и проведение собеседования с группой.

№ п/п	Вид учебно-методического обеспечения
1.	Контрольные задания (варианты).
2.	Тестовые задания.
3.	Вопросы для самоконтроля знаний.
4.	Типовые задания для проведения текущего контроля успеваемости обучающихся (Тестовые задания, практические ситуативные задачи, тематика докладов и рефератов)
5.	Задания для подготовки к промежуточной аттестации по дисциплине (Вопросы к экзамену)

7. Фонд оценочных средств, для проведения текущего контроля успеваемости, промежуточной аттестации по итогам освоения дисциплины.

Описание показателей и критериев оценивания компетенций на разных уровнях сформированности:

Код, наименование компетенции	Уровень сформированности компетенции	Показатели достижения заданного уровня освоения компетенции и критерии оценивания	Оценивание компетенции	Способы и средства оценивания уровня сформированности компетенции
ПК-11	Пороговый уровень	<p>знать: частично устройство, принцип действия и методы рациональной эксплуатации гидравлических машин и устройств; основные принципы построения, элементы конструкции и методы эксплуатации систем гидропривода, водоснабжения и гидропневмотранспорта;</p> <p>уметь: частично использовать основные уравнения и законы гидравлики для решения практических задач различного типа; давать характеристику типовых нарушений в работе гидравлических машин и систем; подбирать гидравлические машины и устройства различных технологических процессов производства для обеспечения экономного потребления воды;</p> <p>владеть: частично основными методами расчёта жидких потоков и параметров гидравлических машин и систем; навыками применения основных законов гидравлики для решения инженерных задач и подбора соответствующего оборудования и механизмов.</p>	зачтено	зачет
	Продвинутый уровень	<p>знать: в достаточном объеме устройство, принцип действия и методы рациональной эксплуатации гидравлических машин и устройств; основные принципы построения, элементы конструкции и методы эксплуатации систем гидропривода, водоснабжения и гидропневмотранспорта;</p> <p>уметь: в достаточном объеме использовать основные уравнения и законы гидравлики для решения практических задач различного типа; давать характеристику типовых нарушений в работе гидравлических машин и систем; подбирать гидравлические машины и устройства различных технологических процессов производства для обеспечения экономного потребления воды;</p> <p>владеть: в достаточном объеме основными методами расчёта жидких потоков и параметров гидравлических машин и систем; навыками применения основных законов гидравлики для решения инженерных задач и подбора соответствующего оборудования и механизмов.</p>	зачтено	зачет

Код, наименование компетенции	Уровень сформированности компетенции	Показатели достижения заданного уровня освоения компетенции и критерии оценивания	Оценивание компетенции	Способы и средства оценивания уровня сформированности компетенции
	Высокий уровень	<p>знать: в полном объеме устройство, принцип действия и методы рациональной эксплуатации гидравлических машин и устройств; основные принципы построения, элементы конструкции и методы эксплуатации систем гидропривода, водоснабжения и гидропневмотранспорта;</p> <p>уметь: в полном объеме использовать основные уравнения и законы гидравлики для решения практических задач различного типа; давать характеристику типовых нарушений в работе гидравлических машин и систем; подбирать гидравлические машины и устройства различных технологических процессов производства для обеспечения экономного потребления воды;</p> <p>владеть: в полном объеме основными методами расчёта жидких потоков и параметров гидравлических машин и систем; навыками применения основных законов гидравлики для решения инженерных задач и подбора соответствующего оборудования и механизмов.</p>	зачтено	зачет

Вопросы для подготовки к зачету

Вопросы для подготовки к зачету

1. История развития науки «Гидравлика».
2. Основные физические свойства жидкостей и газов.
3. Гидростатическое давление и его свойства.
4. Основное уравнение гидростатики (Эйлера).
5. Суммарная сила гидростатического давления жидкости на плоские поверхности и точка ее приложения.
6. Суммарная сила гидростатического давления жидкости на криволинейные поверхности (Закон Архимеда).
7. Относительное равновесие жидкости.
8. Гидростатические механизмы (гидравлический домкрат, пресс, мультипликатор, гидроаккумулятор).
9. Кинематика жидкости и газа. Основные понятия в гидродинамике.
10. Уравнение неразрывности потока.
11. Ламинарный режим движения жидкости. Критерий Рейнольдса.
12. Турбулентный режим движения жидкости.

13. Уравнение Д. Бернулли для элементарной струйки идеальной и реальной жидкости.
14. Уравнение Д. Бернулли для потока реальной жидкости. Геометрический смысл.
15. Энергетический смысл уравнения Д. Бернулли.
16. Потери напора по длине трубопровода. Формула Дарси-Вейсбаха.
17. Коэффициент гидравлических потерь для турбулентного режима.
18. Местные потери напора. Формула Дарси.
19. Гидравлический расчет короткого трубопровода.
20. Гидравлический расчет последовательно и параллельно соединенных труб.
21. Истечение жидкости через отверстие в тонкой стенке.
22. Истечение жидкости через насадки.
23. Истечение жидкости при переменном напоре. Опорожнение призматического сосуда.
24. Сила воздействия струи (потока) на твердую стенку.
25. Прямой гидравлический удар. Формула Н.Е. Жуковского.
26. Непрямой гидравлический удар. Локализация гидроудара.
27. Движение жидкости в лотках. Формула Шези.
28. Классификация гидравлических машин.
29. Классификация насосов.
30. Устройство и работа центробежного насоса.
31. Производительность, напор, мощность и к.п.д. насосов.
32. Основное уравнение лопастных машин. Формула Эйлера.
33. Основные характеристики центробежного насоса (напор, расход и к.п.д. от подачи – графики).
34. Работа насоса на трубопровод.
35. Последовательная и параллельная работа центробежных насосов.
36. Регулирование работы центробежных насосов.
37. Предельная высота всасывания насосов. Кавитация.
38. Типы и марки центробежных насосов.
39. Осевые насосы.
40. Вихревые насосы.
41. Водоструйный насос.
42. Эрлифт.
43. Гидротаран.
44. Поршневые насосы (одинарного, двойного, тройного и дифференциального действия).
45. Аксиально-плунжерные насосы с наклонным блоком и с наклонным диском.
46. Плунжерные насосы рядного расположения (топливные насосы дизельных двигателей).
47. Диафрагменные насосы (бензонасос).

48. Шестеренные насосы.
49. Роторно-пластинчатые насосы.
50. Объемный гидропривод вращательного движения.
52. Гидроцилиндры.
53. Гидромоторы.
54. Гидрораспределители.
55. Гидроклапаны.
56. Гидродроссели.
57. Фильтры, охладители, гидробаки, регуляторы потоков, делители и сумматоры потоков и т.п.
58. Следящий гидропривод (гидроусилитель руля).
59. Вентиляторы.
60. Гидродинамические передачи. Гидромуфты.
61. Гидродинамический трансформатор.
62. Гидромеханическая передача.
63. Основы расчета объемного гидропривода.
64. Основы расчета пневмопривода.
65. Компрессоры.
66. Гаражное оборудование с гидропневмоприводом.
67. Гидравлический расчет водопроводных систем.
68. Расчет вентиляции.

(Фонд оценочных средств, представлен в приложении к рабочей программе).

8.2. Контрольные задания и материалы, необходимые для оценки знаний, умений и навыков и (или) опыта деятельности, характеризующих этапы формирования компетенций в процессе освоения образовательной программы

8.2.1. Контрольные вопросы по темам (разделам) для опроса на занятиях

Тема (раздел)	Вопросы
1. Введение. Роль гидравлики в автомобильной промышленности. Физические свойства жидкости. Гидростатика. Гидростатическое давление и его свойства. Основное уравнение гидростатики. Абсолютное, манометрическое и вакуумметрическое давления. Методы и приборы измерения давления. Сила давления жидкости на плоские и криволинейные поверх-	<ol style="list-style-type: none"> 1. Определение гидравлики. Краткая история развития гидравлики. 2. Что называется плотностью и какова ее размерность? Ее связь с удельным весом. 3. Что называется вязкостью? Динамическая и кинематическая коэффициенты вязкости. 4. На какие категории делятся силы, действующие в жидкости? 5. Коэффициенты температурного расширения и объемного сжатия. 6. Что называется гидростатическим давлением в данной точке? 7. Какими свойствами обладает гидростатическое давление? 8. Как определяется основное уравнение гидростатики? 9. Что такое пьезометр и пьезометрическая высота? 10. Что называется вакуумом? По какой формуле определяется вакуумметрическая высота? 11. Какие приборы применяют для измерения давления? 12. Понятие плоскости сравнения. Что такое потенциальный напор и

ности. Эпюры давлений	напорная плоскость? 13. Как определяется пьезометрический напор? 14. Как определяется сила гидростатического давления, действующая на плоскую фигуру? 15. Как определяется центр давления? 16. Как построить эпюру гидростатического давления? 17. Как определить силу гидростатического давления, действующую на дно сосуда? 18. Как определить силу гидростатического давления, действующую на криволинейные поверхности? 19. Что такое «тело давления»? Как определяется «тело давления»? 20. Каковы условия плавания тел? Закон Архимеда.
2. Гидродинамика. Уравнение неразрывности потока. Уравнение Бернулли для элементарной струйки идеальной и реальной жидкости. Уравнение Бернулли для установившегося потока реальной жидкости. Физический смысл и графическая интерпретация. Гидравлические сопротивления. Режимы движения жидкости. Потери напора по длине в каналах некруглого сечения. Местные потери напора при турбулентном установившемся движении жидкости.	1. Что называется установившимся и неустановившимся движением несжимаемой жидкости? Приведите примеры. 2. Что называется линией тока? Что называется траекторией частиц жидкости? Когда совпадают линии тока с траекториями частиц жидкости? 3. Что называется элементарной стружкой? Каковы свойства элементарной струйки? 4. Напишите уравнение неразрывности для элементарной струйки. 5. Что называется живым сечением потока? 6. Какая связь существует между живым сечением, средней скоростью и расходом потока? 7. Дайте определение равномерного неравномерного, напорного и безнапорного движений? 8. Напишите уравнение неразрывности для потока? 9. Напишите уравнение Бернулли для элементарной струйки идеальной и реальной жидкости. 10. В чем состоит геометрический и энергетический смысл уравнения Бернулли для элементарной струйки реальной жидкости? 11. Для чего применяется труба Пито? 12. По какому закону распределяется давление в плоскостях живых сечений потока при планоизменяющемся движении? 13. Что такое местная и средняя скорость потока? 14. В чем отличие уравнения Бернулли для потока от уравнения Бернулли для элементарной струйки? 15. Что называется удельной энергией потока?
3. Потери напора по длине. Виды гидравлических сопротивлений. Общие формулы для расчета потерь напора. Потери напора по длине при ламинарном и турбулентном режимах и закономерности этих режимов. График Никурадзе.	1. Что называется пьезометрической и напорной линиями? 2. Как построить пьезометрическую и напорную линии для участка последовательно соединенных труб различного диаметра? 3. Что означает знак «минус» в формулах для гидравлического и пьезометрического уклона? 4. Сформулируйте закон Ньютона о внутреннем трении жидкости. 5. Что называется кинематическим коэффициентом вязкости?
4. Местные потери напора. Виды местных гидравлических сопротивлений. Расчет местных потерь напора и получение теоретического решения для их определения.	1. Дайте определение гидравлических элементов потока: живого сечения, смоченного периметра и гидравлического радиуса. 2. Что называется ламинарным и турбулентным режимом движения жидкости? 3. Что определяет число Рейнольдса? 4. Как определяют потери по длине трубопровода? 5. Какова зависимость между скоростью и потерями напора в области ламинарного и турбулентного режимов?

<p>5. Гидравлические расчеты трубопроводов. Классификация трубопроводов. Расчет простых и сложных трубопроводов. Построение характеристик трубопровода. Гидравлический удар.</p>	<p>6. Как определить число Рейнольдса для открытых потоков?</p> <ol style="list-style-type: none"> 1. Как определяется коэффициент гидравлического трения в формуле Дарси-Вейсбаха? 2. В каких случаях применима формула Шези? 3. Какие трубы называются гидравлически гладкими и гидравлически шероховатыми? 4. По какой формуле определяются местные потери напора при турбулентном движении? Какие местные сопротивления вы знаете? 5. Что называется коэффициентом скорости, коэффициентом сжатия и коэффициентом расхода? Какая связь между этими коэффициентами? 6. Почему коэффициент расхода внешней цилиндрической насадки больше, чем коэффициент расхода отверстия в тонкой стенке?
<p>6. Истечение жидкости из отверстий и насадков. Истечение жидкости из отверстий при постоянном и переменном напоре. Истечение жидкости через насадки. Равномерное безнапорное течение. Классификация каналов по форме поперечных сечений. Равномерное течение, нормальная глубина. Расчетные формулы. Гидравлически наилучшее сечение.</p>	<ol style="list-style-type: none"> 1. Как опытным путем определить вакуум при истечении через насадки? 2. Дайте определение коротких, длинных, простых, сложных и замкнутых трубопроводов. 3. Как рассчитывают короткий трубопровод? 4. Чем отличается последовательное и параллельное соединение труб? 5. Каковы основные задачи по расчету простых длинных трубопроводов? 6. Каковы условия надежной работы сифонного трубопровода? 7. Почему возникает гидравлический удар в трубах? 8. Какие величины влияют на повышение давления при гидроударе?
<p>7. Гидравлические машины. Назначение и классификация. Динамические насосы (лопастные и трения). Назначение, устройство, принцип действия. Рабочие характеристики центробежного насоса. Испытание, построение рабочих характеристик. Объемные насосы (возвратно-поступательные и роторные). Устройство и принцип действия.</p>	<ol style="list-style-type: none"> 1. Основные характеристики центробежного насоса (напор, расход и к.п.д. от подачи – графики). 2. Работа насоса на трубопровод. 3. Последовательная и параллельная работа центробежных насосов. 4. Регулирование работы центробежных насосов. 5. Предельная высота всасывания насосов. Кавитация. 6. Типы и марки центробежных насосов. 7. Осевые насосы. 8. Вихревые насосы. 9. Водоструйный насос. 10. Эрлифт. 11. Гидротаран. 12. Поршневые насосы (одинарного, двойного, тройного и дифференциального действия). 13. Аксиально-плунжерные насосы с наклонным блоком и с наклонным диском. 14. Плунжерные насосы рядного расположения (топливные насосы дизельных двигателей). 15. Диафрагменные насосы (бензонасос). 16. Шестеренные насосы. 17. Роторно-пластинчатые насосы. 18. Объемный гидропривод вращательного движения. 19. Гидроцилиндры. 20. Гидромоторы. 21. Гидрораспределители. 22. Гидроклапаны. 23. Гидродроссели.

	24. Фильтры, охладители, гидробаки, регуляторы потоков, делители и сумматоры потоков и т.п. 25. Следящий гидропривод (гидроусилитель руля). 26. Вентиляторы. 27. Гидродинамические передачи. Гидромуфты. 28. Гидродинамический трансформатор. 29. Гидромеханическая передача. 30. Основы расчета объемного гидропривода. 31. Основы расчета пневмопривода. 32. Компрессоры.
--	---

Шкала оценивания ответов на вопросы

Шкала оценивания	Критерии оценивания
«Отлично»	Обучающийся глубоко и содержательно раскрывает ответ на каждый теоретический вопрос, не допустив ошибок. Ответ носит развернутый и исчерпывающий характер.
«Хорошо»	Обучающийся в целом раскрывает теоретические вопросы, однако ответ хотя бы на один из них не носит развернутого и исчерпывающего характера.
«Удовлетворительно»	Обучающийся в целом раскрывает теоретические вопросы и допускает ряд неточностей, фрагментарно раскрывает содержание теоретических вопросов или их раскрывает содержательно, но допуская значительные неточности.
«Неудовлетворительно»	Обучающийся не знает ответов на поставленные теоретические вопросы.

8.2.2. Оценочные средства остаточных знаний (тест)

1. Вопрос: Что является основной причиной потери напора в местных гидравлических сопротивлениях

Варианты ответа:

1. - наличие вихреобразований в местах изменения конфигурации потока;
2. - трение жидкости о внутренние острые кромки трубопровода;
3. - изменение направления и скорости движения жидкости;
4. - шероховатость стенок трубопровода и вязкость жидкости.

2. Вопрос: С помощью чего определяется режим движения жидкости?

Варианты ответа:

1. - по графику Никурадзе;
2. - по номограмме Колбрука-Уайта;
3. - по числу Рейнольдса;
4. - по формуле Вейсбаха-Дарси.

3. Вопрос: Для определения потерь напора служит

Варианты ответа:

1. - число Рейнольдса;
2. - формула Вейсбаха-Дарси;
3. - номограмма Колбрука-Уайта;
4. - график Никурадзе.

4. Вопрос: Кавитация не служит причиной увеличения

Варианты ответа:

1. - вибрации;
2. - нагрева труб;
3. - КПД гидромашин;
4. - сопротивления трубопровода

5. Вопрос: Чем обусловлено сжатие струи жидкости, вытекающей из резервуара через отверстие

Варианты ответа:

1. - вязкостью жидкости;
2. - движением жидкости к отверстию от различных направлений;
3. - давлением соседних с отверстием слоев жидкости;
4. - силой тяжести и силой инерции.

6. Вопрос: Коэффициент сжатия струи характеризует

Варианты ответа:

1. - степень изменение кривизны истекающей струи;
2. - влияние диаметра отверстия, через которое происходит истечение, на сжатие струи;
3. - степень сжатия струи;
4. - изменение площади поперечного сечения струи по мере удаления от резервуара.

7. Вопрос: При истечении жидкости через отверстие произведение коэффициента сжатия на коэффициент скорости называется

Варианты ответа:

1. - коэффициентом истечения;
2. - коэффициентом сопротивления;
3. - коэффициентом расхода;
4. - коэффициентом инверсии струи.

8. Вопрос: Изменение формы поперечного сечения струи при истечении её в атмосферу называется

Варианты ответа:

1. - кавитацией;
2. - коррегированием;
3. - инверсией;
4. - полиморфией.

9. Вопрос :Что такое несовершенное сжатие струи?

Варианты ответа:

1. - сжатие струи, при котором она изменяет свою форму;
2. - сжатие струи при влиянии боковых стенок резервуара;
3. - неполное сжатие струи;
4. - сжатие с возникновением инверсии.

10. Вопрос: Коэффициент сжатия струи обозначается греческой буквой

Варианты ответа:

1. - ϵ ;
2. - μ ;
3. - ϕ ;
4. - ξ .

11. Вопрос: Диаметр отверстия в резервуаре равен 10 мм, а диаметр истекающей через это отверстие струи равен 8 мм. Чему равен коэффициент сжатия струи?

Варианты ответа:

1. - 1,08;
2. - 1,25;
3. - 0,08;

4. (+) 0,8.

12. Вопрос: Что такое короткий трубопровод?

Варианты ответа:

1. - трубопровод, в котором линейные потери напора не превышают 5...10% местных потерь напора;
2. - трубопровод, в котором местные потери напора превышают 5...10% потерь напора по длине;
3. - трубопровод, длина которого не превышает значения $100d$;
4. - трубопровод постоянного сечения, не имеющий местных сопротивлений.

13. Вопрос: Что такое длинный трубопровод?

Варианты ответа:

1. - трубопровод, длина которого превышает значение $100d$;
2. - трубопровод, в котором линейные потери напора не превышают 5...10% местных потерь напора;
3. - трубопровод, в котором местные потери напора меньше 5...10% потерь напора по длине;
4. - трубопровод постоянного сечения с местными сопротивлениями.

14. Вопрос: Какие трубопроводы называются сложными?

Варианты ответа:

1. - последовательные трубопроводы, в которых основную долю потерь энергии составляют местные сопротивления;
2. - параллельно соединенные трубопроводы разных сечений;
3. - трубопроводы, имеющие местные сопротивления;
4. - трубопроводы, образующие систему труб с одним или несколькими ответвлениями.

15. Вопрос: Если для простого трубопровода записать уравнение Бернулли, то пьезометрическая высота, стоящая в левой части уравнения называется

Варианты ответа:

1. - потребным напором;
2. - располагаемым напором;
3. - полным напором;
4. - начальным напором.

16. Вопрос: При подаче жидкости по последовательно соединенным трубопроводам 1, 2, и 3 общая потеря напора в них

Варианты ответа:

1. - $\Sigma h = \Sigma h_1 - \Sigma h_2 - \Sigma h_3$;
2. - $\Sigma h_1 > \Sigma h_2 > \Sigma h_3$;
3. - $\Sigma h = \Sigma h_1 + \Sigma h_2 + \Sigma h_3$;
4. - $\Sigma h_1 = \Sigma h_2 = \Sigma h_3$.

17. Вопрос: Метод расчета трубопроводов с насосной подачей заключается

Варианты ответа:

1. - в нахождении максимально возможной высоты подъема жидкости путем построения характеристики трубопровода;
2. - в составлении уравнения Бернулли для начальной и конечной точек трубопровода;
3. - в совместном построении на одном графике кривых потребного напора и характеристики насоса с последующим нахождением точки их пересечения;
4. - в определении сопротивления трубопровода путем замены местных сопротивлений эквивалентными длинами.

18. Вопрос: Резкое повышение давления, возникающее в напорном трубопроводе при внезапном торможении рабочей жидкости называется

Варианты ответа:

1. - гидравлическим ударом;
2. - гидравлическим напором;
3. - гидравлическим скачком;
4. - гидравлический прыжок.

19. Вопрос: Характеристика последовательного соединения нескольких трубопроводов определяется

Варианты ответа:

1. - пересечением характеристики насоса с кривой потребного напора;
2. - сложением абсцисс характеристик каждого трубопровода;
3. - умножением ординат характеристик каждого трубопровода на общий расход жидкости;
4. - сложением ординат характеристик каждого трубопровода.

20. Вопрос: Гидравлическими машинами называют

Варианты ответа:

1. - машины, вырабатывающие энергию и сообщающие ее жидкости;
2. - машины, которые сообщают проходящей через них жидкости механическую энергию, либо получают от жидкости часть энергии и передают ее рабочим органам;
3. - машины, способные работать только при их полном погружении в жидкость с сообщением им механической энергии привода;
4. - машины, соединяющиеся между собой системой трубопроводов, по которым движется рабочая жидкость, отдающая энергию.

21 Вопрос: Способность плавающего тела, выведенного из состояния равновесия, вновь возвращаться в это состояние называется

Варианты ответа:

1. - устойчивостью;
2. - остойчивостью;
3. - плавучестью;
4. - непотопляемостью.

22 Вопрос: Вес жидкости, взятой в объеме погруженной части судна называется

Варианты ответа:

1. - погруженным объемом;
2. - водоизмещением;
3. - вытесненным объемом;
4. - водопоглощением.

23 Вопрос: Водоизмещение - это

Варианты ответа:

1. - объем жидкости, вытесняемый судном при полном погружении;
2. - вес жидкости, взятой в объеме судна;
3. - максимальный объем жидкости, вытесняемый плавающим судном;
4. - вес жидкости, взятой в объеме погруженной части судна.

24 Вопрос: Если судно возвращается в исходное положение после действия опрокидывающей силы, метацентрическая высота

Варианты ответа:

1. - имеет положительное значение;
2. - имеет отрицательное значение;
3. - равна нулю;
4. - увеличивается в процессе возвращения судна в исходное положение.

25 Вопрос: Как изменится угол наклона свободной поверхности в цистерне,двигающейся с постоянным ускорением

Варианты ответа:

1. - свободная поверхность примет форму параболы;
2. - будет изменяться;
3. - свободная поверхность будет горизонтальна;
4. - не изменится.

26 Вопрос: Во вращающемся цилиндрическом сосуде свободная поверхность имеет форму
Варианты ответа:

1. - параболы;
2. - гиперболы;
3. - конуса;
4. - свободная поверхность горизонтальна.

27 Вопрос: При увеличении угловой скорости вращения цилиндрического сосуда с жидкостью, действующие на жидкость силы изменяются следующим образом

Варианты ответа:

1. - центробежная сила и сила тяжести уменьшаются;
2. - центробежная сила увеличивается, сила тяжести остается неизменной;
3. - центробежная сила остается неизменной, сила тяжести увеличивается;
4. - центробежная сила и сила тяжести не изменяются

28 Вопрос: Площадь поперечного сечения потока, перпендикулярная направлению движения называется

Варианты ответа:

1. - открытым сечением;
2. - живым сечением;
3. - полным сечением;
4. - площадь расхода.

29 Вопрос: Коэффициент Кориолиса в уравнении Бернулли характеризует

Варианты ответа:

1. режим течения жидкости;
2. - степень гидравлического сопротивления трубопровода;
3. - изменение скоростного напора;
4. - степень уменьшения уровня полной энергии.

30 Вопрос: Показание уровня жидкости в трубке Пито отражает

Варианты ответа:

1. - разность между уровнем полной и пьезометрической энергией;
2. - изменение пьезометрической энергии;
3. - скоростную энергию;
4. уровень полной энергии.

Таблица правильных ответов

1-1	2-3	3-2	4-3	5-2	6-3	7-3	8-3	9-2	10-1
11-4	12-2	13-3	14-4	15-1	16-3	17-3	18-1	19-4	20-2
21-2	22-2	23-4	24-1	25-4	26-1	27-2	28-2	29-1	30-4

Шкала оценивания результатов тестирования

% верных решений (ответов)	Шкала оценивания
85 - 100	отлично
70 - 84	хорошо
50- 69	удовлетворительно
0 - 49	неудовлетворительно

8.2.3. Темы для самостоятельной работы студентов

Темы для самостоятельной работы:

1. Неравномерное безнапорное течение. Удельная энергия сечения, критическая глубина и способы ее определения. Критический уклон.
2. Состояние потока. Дифференциальное уравнение неравномерного течения и его анализ. Построение кривых свободной поверхности.
3. Течение жидкостей в каналах.
4. Гидравлический прыжок.
5. Сопряженные глубины и способы их определения для различных форм сечений каналов. Длина совершенного гидравлического прыжка.
6. Водосливы. Классификация водосливов. Водосливы с тонкой стенкой.
7. Водосливы практического профиля. Водосливы с широким порогом.
8. Сопрягающие сооружения. Гидравлический расчет водобойных колодцев, перепадов, быстротоков.
9. Движение грунтовых вод. Законы фильтрации. Горизонтальный и вертикальный дренаж.
10. Водосборные колодцы, дрены. Расчет прямоугольной перемычки и фильтрующей дамбы.
11. Моделирование гидравлических явлений. Гидродинамическое подобие. Критерии подобия.
12. Особенности моделирования напорных трубопроводов, открытых потоков и гидросооружений.

Шкала оценивания

Шкала оценивания	Критерии оценивания
«Отлично»	Обучающийся глубоко и содержательно раскрывает тему самостоятельной работы, не допустив ошибок. Ответ носит развернутый и исчерпывающий характер.
«Хорошо»	Обучающийся в целом раскрывает тему самостоятельной работы, однако ответ хотя бы на один из них не носит развернутого и исчерпывающего характера.
«Удовлетворительно»	Обучающийся в целом раскрывает тему самостоятельной работы и допускает ряд неточностей, фрагментарно раскрывает содержание теоретических вопросов или их раскрывает содержательно, но допуская значительные неточности.
«Неудовлетворительно»	Обучающийся не владеет выбранной темой самостоятельной работы

Индивидуальные задания для выполнения расчетно-графической работы, курсовой работы (проекта)

РГР, КР и КП по дисциплине «Гидравлика и гидропневмопривод» рабочей программой и учебным планом не предусмотрены.

8.2.4 ЗАДАНИЯ И МЕТОДИЧЕСКИЕ УКАЗАНИЯ ПО РЕШЕНИЮ ЗАДАЧ

Тема 1. Гидростатическое давление и его измерение

1. Определить абсолютное давление в сосуде (рис. 1.1) по показанию жидкостного манометра, если известно: $h_1=2\text{м}$; $h_2=0,5\text{м}$; $h_3=0,2\text{м}$; $\rho_m=880\text{кг/м}^3$.

2. Какой слой минерального масла h_3 с плотностью $\rho_m=880\text{кг/м}^3$ должен быть в жидкостном манометре (см. рис. 1.1), если абсолютное давление на поверхности воды в сосуде $p_{\text{абс}}=120\text{кПа}$ при $h_1=1\text{м}$; $h_2=0,04\text{м}$.

3. Определить вакуумметрическое давление воды P_v в точке В трубопровода (рис. 1.2), расположенной на $a=200\text{ мм}$ ниже линии раздела между водой и ртутью. Разность уровней ртути в коленах манометра $h=300\text{мм}$.

4. Закрытый резервуар А, заполненный керосином на глубину $H=3\text{м}$, снабжен вакуумметром и пьезометром (рис. 1.3). Определить абсолютное давление P_0 над свободной поверхностью в резервуаре и разность уровней ртути в вакуумметре h_1 , если высота поднятия керосина в пьезометре $h=1,5\text{м}$.

5. Определить глубину воды H в резервуаре А (рис. 1.3), если известно, что показание пьезометра $h=800\text{мм}$, показание ртутного манометра $h_1=300\text{мм}$.

6. Закрытый резервуар с водой (рис. 1.4) снабжен открытым и закрытым пьезометрами. Определить приведенную пьезометрическую высоту h_x поднятия воды в закрытом пьезометре (соответствующую абсолютному гидростатическому давлению в точке А), если показания открытого пьезометра $h=1,8\text{м}$ при нормальном атмосферном давлении, а расстояние от поверхности жидкости в резервуаре до точки А равно $h_A=0,9\text{м}$.

7. Закрытый резервуар (рис. 1.4) заполнен бензином. Определить показания манометра P_m , если показание открытого пьезометра $h=2,4\text{м}$ при нормальном атмосферном давлении, а глубина погружения точки А— $h_A=1,1\text{м}$.

8. Определить абсолютное гидростатическое давление в точке А закрытого резервуара (рис. 1.5) заполненного водой, если при нормальном атмосферном давлении высота столба ртути в трубке дифманометра $h_{\text{рт}}=0,6\text{м}$, а линия раздела между ртутью и водой расположена ниже точки В на величину $h_1=3,6\text{м}$, точка В выше точки А на величину $h_2=1,7\text{м}$.

9. Закрытый резервуар с керосином (рис. 1.5) снабжен закрытым пьезометром, дифференциальным ртутным и механическим манометрами. Определить высоту поднятия ртути $h_{\text{рт}}$ в дифференциальном манометре и пьезометрическую высоту h_x в закрытом пьезометре, если показания манометра $P_m=0,12\text{МПа}$, а расстояния между точками соответственно равны:

$$h_1=1,3\text{м}, h_2=2,3\text{м}, h_3=2,0\text{м}.$$

10. К двум резервуарам А и В, заполненным водой, присоединен дифференциальный ртутный манометр (рис. 1.6). Составить уравнение равновесия относительно плоскости равного давления и определить разность давлений в резервуарах А и В, если расстояния от оси резервуара до мениска ртути равны $h_1=1,5\text{м}$, $h_2=0,8\text{м}$.

Методические указания

Задачи решают составлением уравнений равновесия жидкости относительно плоскости равных уравнений.

$$P_1 + \rho_1 g H_1 = P_2 + \rho_1 g H_2, \quad (1)$$

где P_1, P_2 - абсолютные давления на поверхности жидкости и пьезометра, Па;

ρ_1, ρ_2 - плотности жидкостей, кг/м^3 ;

$g=9.81 \text{ м/с}^2$ ускорение свободного падения;

H_1, H_2 - высота столбов жидкости, м.

Избыточное давление

$$P_{\text{изб}} = P_0 - P_{\text{ат}} \quad (2)$$

$$P_{\text{ат}} = 10^5 \text{ Па}$$

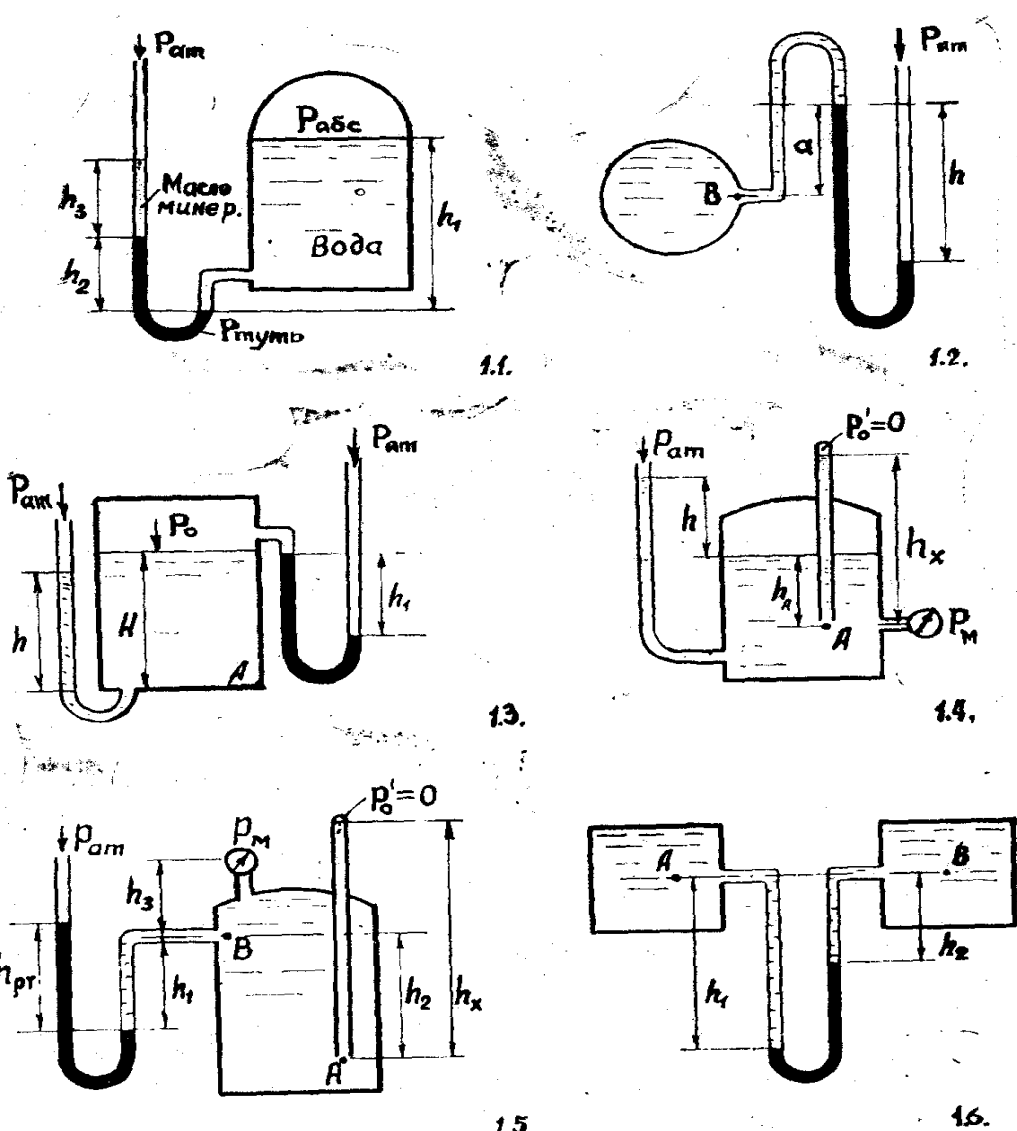


Рис. 1. Гидростатическое давление и его измерение

диаме

(рис. 2.1), с диаметром поршня a и отношением радиусов $a/b=6$. Определить объем воды, который нужно накачать в трубопровод для повышения избыточного давления в нем от 0 до 1,5 МПа. Считать трубопро-

вод абсолютно жестким. Чему равно усилие на рукоятке насоса в последний момент опрессовки?

12. Определить давление в гидросистеме (рис. 2.2), заполненной минеральным маслом ($\rho_m = 920 \text{ кг/м}^3$), и массу груза m , лежащего на большем поршне, если для его подъема приложена сила $F = 200 \text{ Н}$ к меньшему поршню. Диаметры поршней соответственно $D = 200 \text{ мм}$, $d = 40 \text{ мм}$. Разностью высот поршней пренебречь.

13. Определить нагрузки на болты левой и правой крышек гидроцилиндра (рис. 2.3) диаметром $D = 160 \text{ мм}$, если к плунжеру диаметром $d = 50 \text{ мм}$ приложена сила $F = 600 \text{ Н}$.

14. Предохранительный клапан дифференциального типа, (рис. 2.4), предназначенный для защиты насоса от перегрузки, начинает открываться (для пропуска жидкости в бак) при избыточном давлении $P_n = 1,6 \text{ МПа}$. Диаметры клапана $D = 32 \text{ мм}$, $d = 16 \text{ мм}$. Давление P_2 справа от большего и слева от малого поршней равно атмосферному. Определить величину предварительного сжатия пружины (мм), если жесткость ее $C = 50 \text{ Н/мм}$. Силами трения пренебречь.

15. Для определения модуля объемной упругости жидкости E_j используется установка (рис. 2.5). Резервуар диаметром $D = 300 \text{ мм}$, высотой $h = 1,3 \text{ м}$ присоединенный к нему гидроцилиндр диаметром $d = 80 \text{ мм}$ заполнены испытываемой жидкостью так, что начальная высота положения поршня (без груза) $H = 1,5 \text{ м}$. После установки на платформу штока груза массой $m = 250 \text{ кг}$ поршень переместился вниз на расстояние $\Delta h = 5 \text{ мм}$. Вычислить величину модуля объемной упругости жидкости. Весом поршня пренебречь. Резервуар считать абсолютно жестким.

16. В пружинном гидроаккумуляторе (рис. 2.6) энергия накапливается за счет сжатия пружины при перемещении гидроцилиндра вправо относительно неподвижного поршня под давлением P жидкости, поступающей через отверстие в штоке. Диаметр поршня $d = 40 \text{ мм}$, жесткость пружины $C = 40 \text{ Н/мм}$, сила предварительного сжатия ее 2000 Н , перемещение гидроцилиндра при зарядке гидроаккумулятора $\Delta x = 100 \text{ мм}$. Определить давление в начале и в конце зарядки гидроаккумулятора. Силами трения пренебречь.

17. На рис. 2.7 представлен преобразователь давления (мультипликатор) возвратно-поступательного действия. Определить давление P_2 , получаемое на выходе его, если в рабочую полость большего цилиндра подается жидкость под давлением $P_1 = 5 \text{ МПа}$, а противодействие сливной линии $P_c = 0,05 \text{ МПа}$, диаметры поршня $D = 80 \text{ мм}$ и плунжера $d = 40 \text{ мм}$. Силами трения в уплотнителях пренебречь.

18. Гидроцилиндр (рис. 2.8) предназначен для возвратно-поступательного перемещения рабочего органа, присоединенного к штоку. Защита его от перегрузки обеспечивается шариковым предохранительным клапаном. Какое давление P нужно создать в бесштоковой полости гидроцилиндра, чтобы преодолеть рабочее усилие на штоке $F_1 = 20 \text{ кН}$, если диаметры цилиндра $D = 80 \text{ мм}$ и штока $d = 40 \text{ мм}$, давление в штоковой полости (противодавление сливной линии)

$P_1=0,05\text{МПа}$? На какое усилие F_n нужно предварительно сжать пружину, чтобы шариковый клапан открывался при усилии на штоке $1,3F_1$, если диаметр входного отверстия (седла клапана) $d_1=10\text{мм}$? Силами трения пренебречь.

19. Определить силу F , действующую на шток гибкой диафрагмы (рис.2.9), если ее диаметр $D=200\text{мм}$, полость справа и трубка манометра заполнены водой, показание манометра $P_M=0,2\text{МПа}$, он установлен на высоте $H=2\text{м}$, давление в левой полости — атмосферное.

20. Для накопления энергии используется грузовой гидроаккумулятор (рис.2.10), имеющий диаметр плунжера $d=100\text{мм}$. Определить общую массу груза t , необходимую для создания давления в цилиндре $P=2,0\text{МПа}$, и запасаемую аккумулятором энергию при подъеме гидроцилиндра с грузом на высоту $H=1\text{м}$. Силы трения не учитывать.

Методические указания

Сила давления и газа в гидравлическом механизме

$$F=PS, \quad (2.1)$$

где P – давление, Па;

S – площадь, м^2 .

Усилие пружины

$$N = c\Delta x \quad (2.2)$$

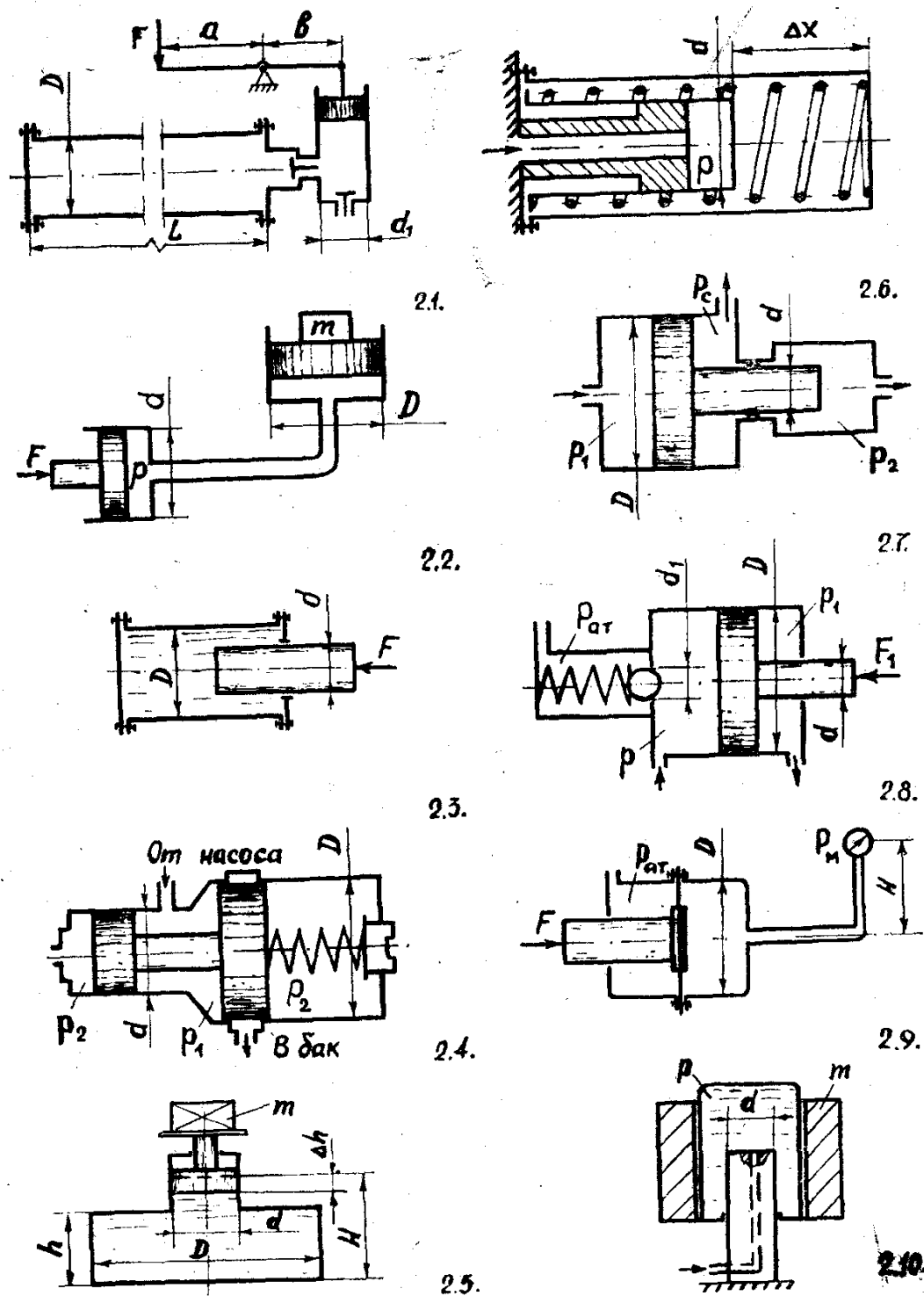
c – жесткость пружины, Н/м,

Δx – сжатие пружины, м.

Сжимаемость жидкостей характеризуется модулем объемной упругостей E , входящим в обобщенный закон Гука

$$\Delta V/V = - \Delta P/E \quad (2.3)$$

где ΔV – приращение (в данном случае уменьшение) объема жидкости V , обусловленное увеличением давления ΔP . Для воды $E_{\text{воды}} \approx 2 \cdot 10^3 \text{ МПа}$.



Р и с. 2. Использование гидростатического давления в механизмах

Тема 3. Сила гидростатического давления на плоскую поверхность

21. Наклонный плоский щит АВ (рис. 3.1) удерживает слой воды $H=3\text{ м}$ при угле наклона щита $\alpha=60^\circ$ и ширине щита $b=2\text{ м}$. Требуется разделить щит по вы-

соте на две части так, чтобы сила давления F_1 на верхнюю часть его была равна силе давления F_2 на нижнюю часть. Определить точки приложения сил F_1 и F_2 . Построить эпюры давления.

22. Квадратное отверстие со стороной $h_1=1\text{м}$ в вертикальной стенке резервуара закрыто плоским щитом. Щит закрывается грузом массой m на плече $x=1,3\text{м}$ (рис. 3.2). Определить величину массы груза, необходимую для удержания глубины воды в резервуаре $H=2,5\text{м}$, если величина $a=0,5\text{м}$. Построить эпюру гидростатического давления на щит.

23. Поворотный клапан закрывает выход из бензохранилища в трубу квадратного сечения (рис.3.3). Определить, какую силу T нужно приложить к тросу для открытия клапана при следующих данных: $h=0,4\text{м}$; $H=1,0\text{ м}$; $\alpha=30^\circ$; плотность бензина $\rho_\sigma=700\text{кг/м}^3$. Манометрическое давление паров бензина в резервуаре $P_M=10\text{кПа}$.

24. В вертикальной стенке закрытого резервуара с нефтью (рис. 3.4) имеется квадратное отверстие со стороной $b=0,5\text{ м}$. Определить величину и точку приложения силы давления жидкости на крышку, перекрывающую это отверстие, если $H=1\text{м}$, показание ртутного U - образного манометра, подключенного к резервуару $h=300\text{мм}$.

25. Прямоугольный поворотный затвор размерами $b \times a=1 \times 2\text{м}$ перекрывает выход из резервуара (рис. 3.5). На каком расстоянии необходимо расположить ось затвора O , чтобы при открывании его в начальный момент необходимо было преодолеть только трение в шарнирах, если глубина воды в резервуаре $H=3\text{м}$?

26. Труба прямоугольного сечения $a \times b=0,5 \times 0,2\text{ м}$ для выпуска нефти из открытого нефтехранилища закрывается откидным плоским клапаном (рис. 3.6), расположенном под углом $\alpha=60^\circ$ к горизонту. Определить начальное подъемное усилие T троса, чтобы открыть клапан при глубине нефти $h_1=2,8\text{м}$. Построить эпюру гидростатического давления на клапан.

27. Для регулирования уровня воды в напорном резервуаре установлен поворачивающийся прямоугольный затвор АВ (рис. 3.7), который открывает отверстие в вертикальной стенке. Определить начальное натяжение троса T , если размеры клапана $a \times b=0,6 \times 1,2\text{м}$, глубина $h_1=2,4\text{м}$ и манометрическое давление на поверхности воды $P_M=12\text{кПа}$. Трением в шарнирах пренебречь.

28. Автоматическое регулирование уровня нефти в напорном резервуаре осуществляется поворачивающимся щитом АВ (рис. 3.8). Найти глубину h

погружения оси поворота щита и силу гидростатического давления нефти на него, если размеры щита $a \times b = 1 \times 2$ м, глубина $h_1 = 2,9$ м и манометрическое давление на поверхности нефти $P_m = 87$ кПа. Трением в шарнире пренебречь. Построить эпюру гидростатического давления на щит.

29. В наклонной стенке резервуара для отработанного моторного масла ($\rho_m = 870$ кг/м³) имеется прямоугольное отверстие с размерами $a \times b = 0,8 \times 1,6$ м (рис. 3.9). Определить силу гидростатического давления, которую воспринимают болты крепления крышки, координаты центра давления, построить эпюру гидростатического давления на крышку. Глубина до верхней кромки отверстия $H = 3,0$ м, угол наклона стенки $\alpha = 60^\circ$.

30. Для опорожнения резервуара с нефтью в дне его имеется плоский круглый клапан диаметром $d = 100$ мм (рис. 3.10). Определить какую силу T нужно приложить к тросу для открытия клапана при глубине нефти в резервуаре $H = 4,2$ м. Манометрическое давление паров нефти в резервуаре $P_m = 10$ кПа. Как изменится усилие T , если перед открытием клапана изменить давление на поверхности нефти до нормального атмосферного.

Методические указания

Избыточное гидростатическое давление в любой точке жидкости

$$P_{\text{изб}} = P_m + \rho g H. \quad (3.1)$$

Суммарная сила гидростатического давления жидкости на плоские поверхности

$$F = P_c S = \rho g H_c S, \quad (3.2)$$

где P_c – гидростатическое давление в центре тяжести плоской фигуры, Па;

S – площадь фигуры, м².

Точка приложения силы давления на вертикальную плоскость

$$H_g = H_c + J_o / H_c S, \quad (3.3)$$

где J_o – момент инерции площади относительно горизонтальной оси, проходящей через центр тяжести;

Для прямоугольника

$$J_o = bH^3/12, \quad (3.4)$$

где b и H ширина и высота фигуры. Для круга

$$J_0 = \pi D^4 / 64. \quad (3.5)$$

Точка приложения силы давления на наклонную плоскость

$$L_g = L_c + J_0 / L_c S \quad (3.6)$$

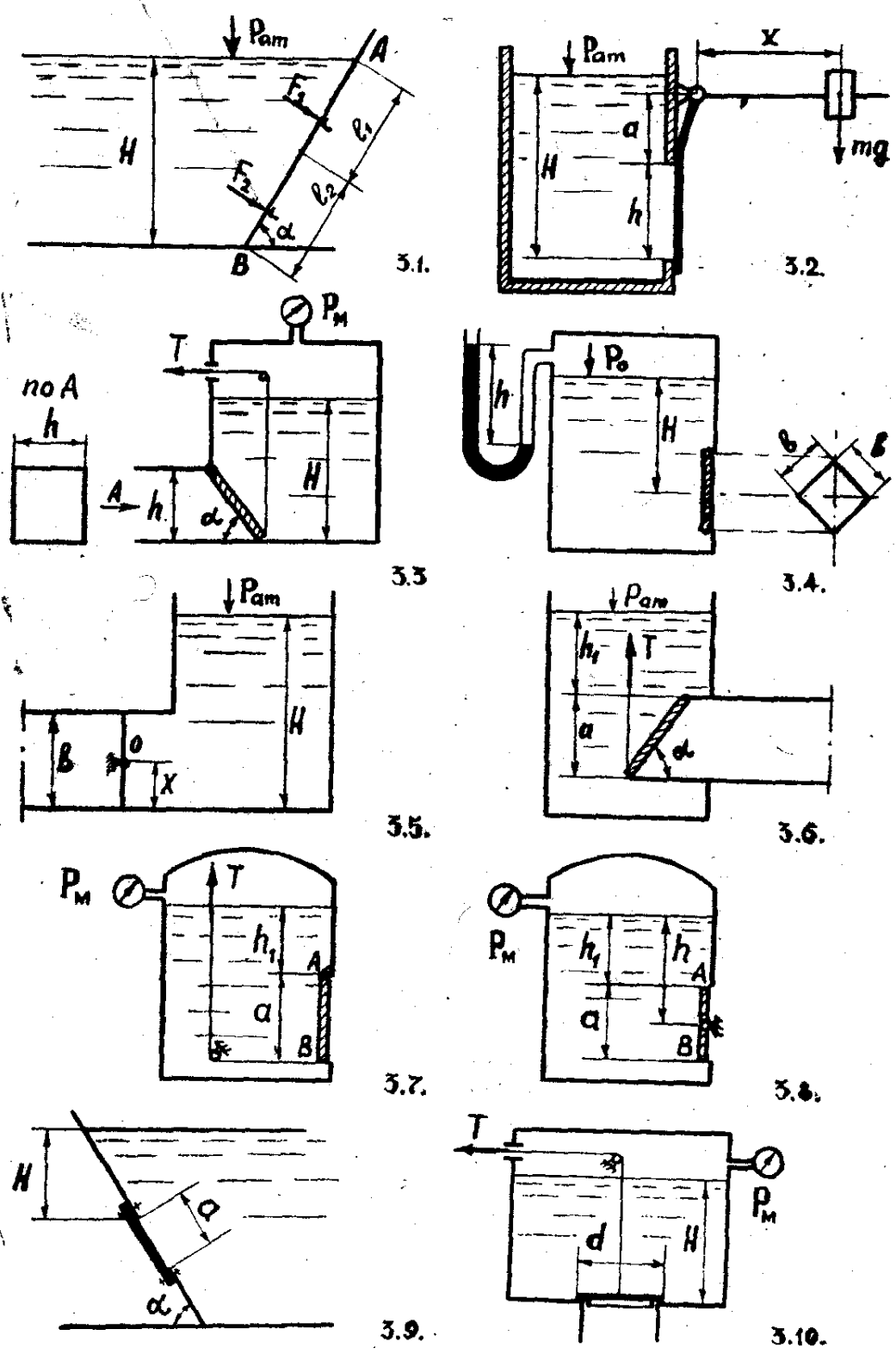


Рис. 3. Сила гидростатического давления на плоскую поверхность

Тема 4. Гидравлический расчет коротких трубопроводов

31. Всасывающий трубопровод насоса (рис. 4.1) имеет длину $l = 5$ м и

диаметр $d=32\text{мм}$. Высота всасывания насоса $h=0,8\text{м}$, атмосферное давление $P_{\text{ат}}=100\text{кПа}$. Насос подает минеральное масло при расходе $Q=50\text{л/мин}$, кинематическом коэффициенте вязкости $\nu=10\text{сСт}$, плотности $\rho=890\text{кг/м}^3$. Коэффициенты местных сопротивлений: плавного поворота — 0,1, вентиля — 4,5, фильтра — 10. Определить давление P_2 на входе в насос.

32. Всасывающий трубопровод центробежного насоса (рис. 4.1) имеет длину $l=9\text{м}$ и диаметр $d=100\text{мм}$, высоту выступов шероховатости $\Delta=0,2\text{мм}$. Подача насоса $Q=8\text{л/с}$, температура воды $t=20^\circ\text{C}$, атмосферное давление $P_{\text{ат}}=100\text{кПа}$. Коэффициенты местных сопротивлений: плавного поворота — 0,1, вентиля — 0,5, сетки с обратным клапаном—10. Определить высоту всасывания насоса h , при которой вакуумметрическое давление на входе в насос равно $P_{\text{в}}=60\text{кПа}$.

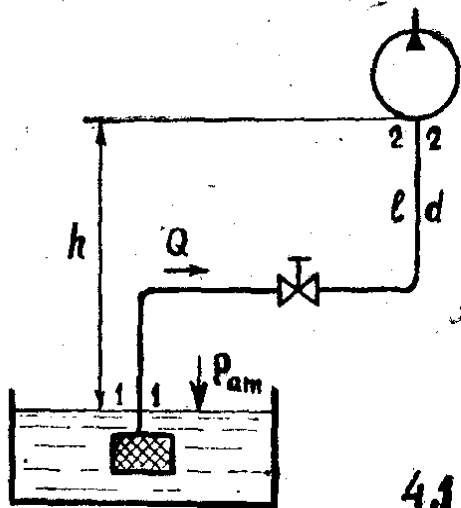
33. Из резервуара (рис. 4.2), в котором поддерживаются постоянный уровень $H=18\text{м}$ и избыточное давление $P_{\text{м}}=100\text{кПа}$, подается вода по трубопроводу, состоящему из двух последовательно соединенных труб, диаметры и длины которых соответственно равны $d_1=75\text{мм}$, $d_2=50\text{мм}$, $l_1=l_2=20\text{м}$, а коэффициенты гидравлического трения их $\lambda_1=0,027$, $\lambda_2=0,03$. На конце второй трубы установлен конусный (поворотный) кран. Определить расход воды при угле поворота крана $\Theta=20^\circ$.

34. По новому стальному трубопроводу, состоящему из двух последовательно соединенных труб (рис. 4.2) вода выливается в атмосферу из резервуара, в котором поддерживаются постоянными уровень $H=5,4\text{м}$ и манометрическое давление $P_{\text{м}}$. Определить величину манометрического давления $P_{\text{м}}$ для обеспечения расхода $Q=7,0\text{л/с}$ при следующих данных: диаметры труб $d_1=75\text{мм}$, $d_2=50\text{мм}$; длины — $l_1=25\text{м}$, $l_2=34\text{м}$, температура воды $t=20^\circ\text{C}$, угол открытия крана $\Theta=20^\circ$.

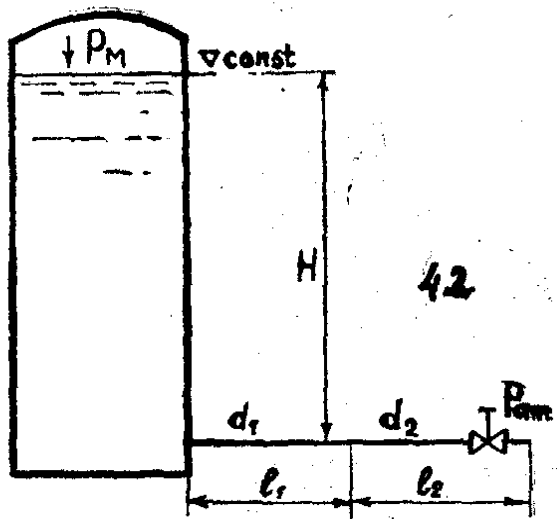
35. Вода из верхнего резервуара (рис. 4.3) подается в нижний резервуар по стальному новому сифонному трубопроводу диаметром $d=80\text{мм}$ и длиной $l=30\text{м}$, имеющему два резких поворота (колена) на углы $\beta_1=90^\circ$ и $\beta_2=45^\circ$. Разность уровней в резервуарах $H=2,5\text{м}$, температура воды $t=20^\circ\text{C}$. Определить расход воды в трубопроводе.

36. Определить внутренний диаметр d сифона, предназначенного для переброски воды из верхнего резервуара в нижний (рис. 4.3) при постоянной разности уровней $H=2,0\text{м}$, расходе $Q=5,0\text{л/с}$. Трубопровод стальной, оцинкованный, не новый, длина его 25м , температура воды $t=25^\circ\text{C}$.

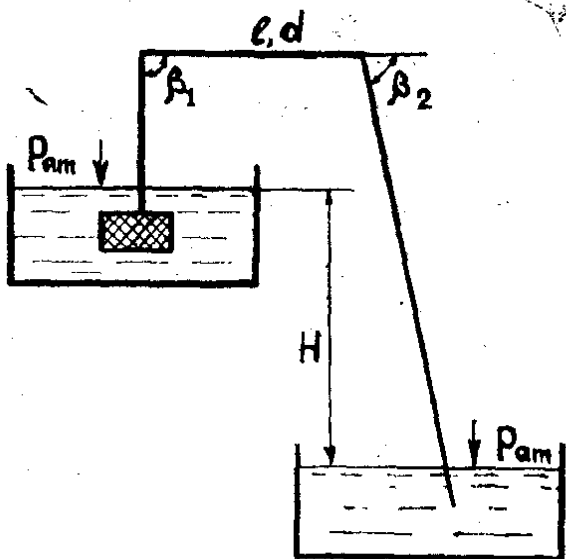
37. Насос (рис. 4.4) подает воду на $h=8\text{м}$ по стальному, не новому трубопроводу диаметром $d=50\text{мм}$ и длиной $l=20\text{м}$, на котором имеются обратный клапан, вентиль с прямым затвором, два резких поворота на углы $\beta_1=60^\circ$ и $\beta_2=30^\circ$. Расход $Q=2,5\text{л/с}$, давление в конце трубопровода $P_2=150\text{кПа}$, температура воды $t=15^\circ\text{C}$. Определить давление в начале трубопровода (на выходе из насоса).



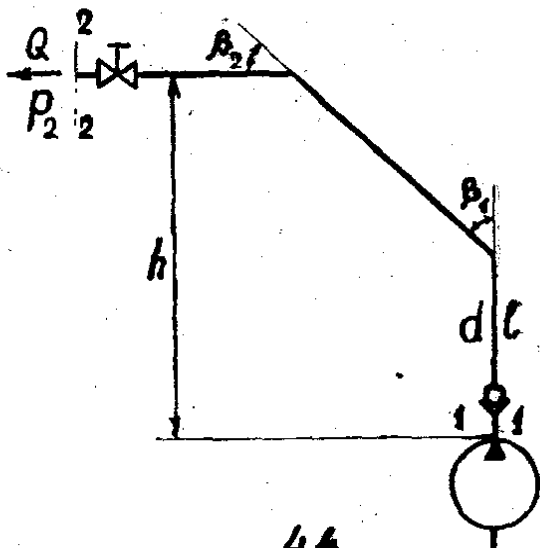
4.1



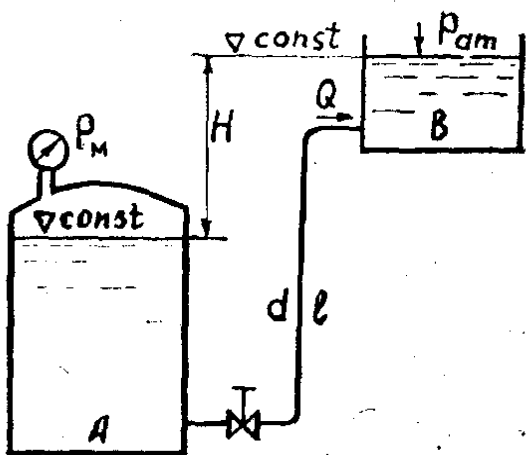
4.2



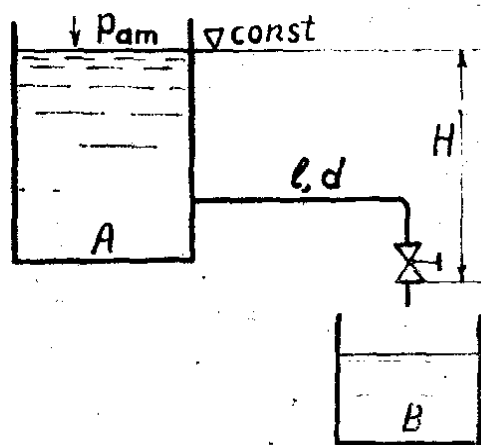
4.3



4.4



4.5



4.6

Р и с. 4. Гидравлический расчет коротких трубопроводов

38. Из резервуара А в резервуар В за счет сжатого воздуха подается мине-

ральное масло (рис. 4.5) по новому стальному трубопроводу диаметром $d=25\text{мм}$ при температуре $t=15^\circ\text{C}$. Определить величину манометрического давления P_m для обеспечения расхода $Q=1\text{л/с}$, при следующих данных: длина трубопровода $l=18\text{м}$, перепад уровней в резервуарах $H=4,0\text{м}$, кинематическая вязкость и плотность масла соответственно равны — $\nu=10\text{сСт}$, $\rho=890\text{кг/м}^3$, атмосферное давление $P_{\text{ат}}=100\text{КПа}$, угол открытия крана $\Theta=30^\circ$.

39. Из закрытого резервуара А (рис. 4.5) с манометрическим давлением на поверхности $P_m=300\text{КПа}$ вода подается в открытый резервуар В на высоту $H=5\text{м}$. Трубопровод стальной новый длиной $l=13\text{м}$, диаметром $d=75\text{мм}$, коэффициент гидравлического трения $\lambda=0,03$. Определить расход Q при полностью открытой задвижке и температуре воды $t=20^\circ\text{C}$.

40. Из резервуара А (рис. 4.6) минеральное масло выливается в резервуар В по стальной трубе диаметром $d=20\text{мм}$, в конце которой имеется пробковый кран. Определить, за какое время заполнится резервуар В объемом $V=10\text{л}$, если $H=1,5\text{м}$, длина трубопровода $l=3,2\text{м}$, высота выступов шероховатости $\Delta=0,1\text{мм}$, плотность масла $\rho_m=890\text{кг/м}^3$, кинематический коэффициент вязкости $\nu=50\text{сСт}$, кран полностью открыт.

Методические указания

Задачи решают составлением уравнения Д. Бернулли для двух живых сечений потока

$$Z_1 + P_1/\rho g + \alpha_1 v_1^2/2g = Z_2 + P_2/\rho g + \alpha_2 v_2^2/2g + \Sigma h, \quad (4.1)$$

где Z_1 и Z_2 – геометрические высоты сечений 1 и 2 относительно плоскости сравнения;

P_1 и P_2 – давление в этих сечениях;

v_1 v_2 – скорости потока жидкости в сечениях 1 и 2;

α_1 α_2 – коэффициент Кариолиса, для ламинарного движения $\alpha=2,0$; турбулентного $\alpha=1,01\dots 1,05$.

Вместе с уравнением Бернулли применяется уравнение неразрывности потока

$$Q = v_1 S_1 = v_2 S_2 = \dots = v_n S_n = \text{const} \quad (4.2)$$

Для круглой трубы $Q = v \pi D^2/4$.

Потери напора по трубе трубопровода определяют по формулу Дарси – Вейсбаха

$$h_{\text{дл}} = \lambda l v^2/d2g, \quad (4.3)$$

где λ – коэффициент гидравлического трения;

l, d – длина и диаметр трубы

Коэффициент λ зависит от числа Рейнольдса Re и отношение Δ/d (Δ – шероховатость)

$$Re = v d/\nu, \quad (4.4)$$

где ν – кинематический коэффициент вязкости жидкости, $\text{м}^2/\text{с}$. $1\text{см} = 1\text{ см/с} = 1 \cdot 10^{-4}\text{ м}^2/\text{с}$

Коэффициент λ определяют

$$1. \text{ Ламинарное движение } Re < 2320 \quad \lambda = 64/Re \quad (4.5)$$

$$2. \text{ Неопределенное движение } 2320 < Re < 4000 \quad \lambda = ?$$

Турбулентное движение :

$$3. \text{ Зона гладких труб } 4000 < Re < 10 d/\Delta \quad \lambda = 0.3164 / Re^{0.25} \quad (4.6)$$

$$4. \text{ Переходная зона } 10 d/\Delta < Re < 560 d/\Delta \quad \lambda = 0.11(\Delta/d + 68 / Re)^{0.25} \quad (4.7)$$

$$5. \text{ Зона шероховатых труб } Re > 560 d/\Delta \quad \lambda = 0.11(\Delta/d)^{0.25} \quad (4.8)$$

Местные гидравлические потери определяют по формуле Дарси

$$h_m = \xi v^2 / 2g, \quad (4.9)$$

где ξ – коэффициент местного сопротивления .

Шкала оценивания

Шкала оценивания	Критерии оценивания
«Отлично» / Зачтено	Обучающийся глубоко и содержательно раскрывает тему задачи, не допустив ошибок. Ответ носит развернутый и исчерпывающий характер.
«Хорошо» / Зачтено	Обучающийся в целом раскрывает тему задачи, однако ответ хотя бы на один из них не носит развернутого и исчерпывающего характера.
«Удовлетворительно» / Зачтено	Обучающийся в целом раскрывает тему задачи и допускает ряд неточностей, фрагментарно раскрывает содержание теоретических вопросов или их раскрывает содержательно, но допуская значительные неточности.
«Неудовлетворительно» / Не зачтено	Обучающийся не владеет выбранной темой задачи

8.2.5. ОЦЕНОЧНЫЕ СРЕДСТВА ПРОМЕЖУТОЧНОГО КОНТРОЛЯ

Вопросы для экзамена

1. История развития науки «Гидравлика».
2. Основные физические свойства жидкостей и газов.
3. Гидростатическое давление и его свойства.
4. Основное уравнение гидростатики (Эйлера).
5. Суммарная сила гидростатического давления жидкости на плоские поверхности и точка ее приложения.
6. Суммарная сила гидростатического давления жидкости на криволинейные поверхности (Закон Архимеда).
7. Относительное равновесие жидкости.
8. Гидростатические механизмы (гидравлический домкрат, пресс, мультипликатор, гидроаккумулятор).
9. Кинематика жидкости и газа. Основные понятия в гидродинамике.
10. Уравнение неразрывности потока.

11. Ламинарный режим движения жидкости. Критерий Рейнольдса.
12. Турбулентный режим движения жидкости.
13. Уравнение Д. Бернулли для элементарной струйки идеальной и реальной жидкости.
14. Уравнение Д. Бернулли для потока реальной жидкости. Геометрический смысл.
15. Энергетический смысл уравнения Д. Бернулли.
16. Потери напора по длине трубопровода. Формула Дарси-Вейсбаха.
17. Коэффициент гидравлических потерь для турбулентного режима.
18. Местные потери напора. Формула Дарси.
19. Гидравлический расчет короткого трубопровода.
20. Гидравлический расчет последовательно и параллельно соединенных труб.
21. Истечение жидкости через отверстие в тонкой стенке.
22. Истечение жидкости через насадки.
23. Истечение жидкости при переменном напоре. Опорожнение призматического сосуда.
24. Сила воздействия струи (потока) на твердую стенку.
25. Прямой гидравлический удар. Формула Н.Е. Жуковского.
26. Непрямой гидравлический удар. Локализация гидроудара.
27. Движение жидкости в лотках. Формула Шези.
28. Классификация гидравлических машин.
29. Классификация насосов.
30. Устройство и работа центробежного насоса.
31. Производительность, напор, мощность и к.п.д. насосов.
32. Основное уравнение лопастных машин. Формула Эйлера.
33. Основные характеристики центробежного насоса (напор, расход и к.п.д. от подачи – графики).
34. Работа насоса на трубопровод.
35. Последовательная и параллельная работа центробежных насосов.
36. Регулирование работы центробежных насосов.
37. Предельная высота всасывания насосов. Кавитация.
38. Типы и марки центробежных насосов.
39. Осевые насосы.
40. Вихревые насосы.
41. Водоструйный насос.
42. Эрлифт.
43. Гидротаран.
44. Поршневые насосы (одинарного, двойного, тройного и дифференциального действия).
45. Аксиально-плунжерные насосы с наклонным блоком и с наклонным диском.

46. Плунжерные насосы рядного расположения (топливные насосы дизельных двигателей).
47. Диафрагменные насосы (бензонасос).
48. Шестеренные насосы.
49. Роторно-пластинчатые насосы.
50. Объемный гидропривод вращательного движения.
52. Гидроцилиндры.
53. Гидромоторы.
54. Гидрораспределители.
55. Гидроклапаны.
56. Гидродроссели.
57. Фильтры, охладители, гидробаки, регуляторы потоков, делители и сумматоры потоков и т.п.
58. Следящий гидропривод (гидроусилитель руля).
59. Вентиляторы.
60. Гидродинамические передачи. Гидромуфты.
61. Гидродинамический трансформатор.
62. Гидромеханическая передача.
63. Основы расчета объемного гидропривода.
64. Основы расчета пневмопривода.
65. Компрессоры.
66. Гаражное оборудование с гидропневмоприводом.
67. Гидравлический расчет водопроводных систем.
68. Расчет вентиляции.

8.3. Методические материалы, определяющие процедуры оценивания знаний, умений, навыков и (или) опыта деятельности, характеризующих этапы формирования компетенций

Основной целью проведения промежуточной аттестации является определение степени достижения целей по учебной дисциплине или ее разделам. Осуществляется это проверкой и оценкой уровня теоретической знаний, полученных обучающимися, умения применять их в решении практических задач, степени овладения обучающимися практическими навыками и умениями в объеме требований рабочей программы по дисциплине, а также их умение самостоятельно работать с учебной литературой.

Организация проведения промежуточной аттестации регламентирована «Положением об организации образовательного процесса в федеральном государственном автономном образовательном учреждении «Московский политехнический университет»

8.3.1. Показатели оценивания компетенций на различных этапах их формирования, достижение обучающимися планируемых результатов обучения по дисциплине

ПК-11 , ПСК 1.2		
Этап (уровень)	Критерии оценивания	
	Не зачтено	зачтено
знать	Обучающийся демонстрирует полное отсутствие или недостаточное соответствие следующих знаний: Не знает значительной части программного материала, допускает существенные ошибки, неуверенно, с большими затруднениями выполняет практические работы, необходимые практические компетенции не сформированы, большинство предусмотренных программой обучения учебных заданий не выполнено, качество их выполнения оценено числом баллов, близким к минимальному.	Обучающийся демонстрирует полное соответствие следующих знаний: Теоретическое содержание курса освоено полностью, без пробелов; исчерпывающе, последовательно, четко и логически стройно излагает материал; свободно справляется с задачами, вопросами и другими видами применения знаний; использует в ответе дополнительный материал все предусмотренные программой задания выполнены, качество их выполнения оценено числом баллов, близким к максимальному; анализирует полученные результаты; проявляет самостоятельность при выполнении заданий.
уметь	Обучающийся выполнил все лабораторные работы небрежно. Обучающийся не умеет обосновать принятые выводы по результатам проделанной работы . Не может объяснить цель работы и ответить на поставленные вопросы .в достаточном объеме.	Обучающийся демонстрирует полное соответствие следующих умений: Обучающийся безошибочно и качественно выполнил отчеты по выполнению лабораторных работ . Знает особенности работы и характеристики исследуемых величин и процессов. Не затрудняется с ответом на поставленные вопросы.
владеть	Обучающийся не владеет необходимым комплексом знаний научно- технической информации, отечественного и зарубежного опыта по профилю деятельности.	Обучающийся хорошо владеет необходимым комплексом знаний научно-технической информации по профилю деятельности. Не затрудняется с ответом на некоторые поставленные вопросы

9. Электронная информационно-образовательная среда

Каждый обучающийся в течение всего периода обучения обеспечивается индивидуальным неограниченным доступом к электронной информационно-образовательной среде Чебоксарского института (филиала) Московского политехнического университета из любой точки, в которой имеется доступ к информационно-телекоммуникационной сети «Интернет» (далее – сеть «Интернет»), как на территории филиала, так и вне ее. Электронная информационно-образовательная среда – совокупность информационных и телекоммуникационных технологий, соответствующих технологических средств, обеспечивающих освоение обучающимися образовательных программ в полном объеме независимо от места нахождения обучающихся.

Электронная информационно-образовательная среда обеспечивает:

а) доступ к учебным планам, рабочим программам дисциплин (модулей), практик, электронным учебным изданиям и электронным образовательным ресурсам, указанным в рабочих программах дисциплин (модулей), практик;

б) формирование электронного портфолио обучающегося, в том числе сохранение его работ и оценок за эти работы;

в) фиксацию хода образовательного процесса, результатов промежуточной аттестации и результатов освоения программы бакалавриата;

г) проведение учебных занятий, процедур оценки результатов обучения, реализация которых предусмотрена с применением электронного обучения, дистанционных образовательных технологий;

д) взаимодействие между участниками образовательного процесса, в том числе синхронное и (или) асинхронное взаимодействия посредством сети «Интернет».

Функционирование электронной информационно-образовательной среды обеспечивается соответствующими средствами информационно-коммуникационных технологий и квалификацией работников, ее использующих и поддерживающих. Функционирование электронной информационно-образовательной среды соответствует законодательству Российской Федерации. Основными составляющими ЭИОС филиала являются:

а) сайт института в сети Интернет, расположенный по адресу www.polytech21.ru, <https://chebpolytech.ru/> который обеспечивает: - доступ обучающихся к учебным планам, рабочим программам дисциплин, практик, к изданиям электронных библиотечных систем, электронным информационным и образовательным ресурсам, указанных в рабочих программах (разделы сайта «Сведения об образовательной организации»); - информирование обучающихся обо всех изменениях учебного процесса (новостная лента сайта, лента анонсов); - взаимодействие между участниками образовательного процесса (подразделы сайта «Задать вопрос директору»);

б) официальные электронные адреса подразделений и сотрудников института с Яндекс-доменом @polytech21.ru (список контактных данных подразделений Филиала размещен на официальном сайте Филиала в разделе «Контакты», списки контактных официальных электронных данных преподавателей размещены в подразделах «Кафедры») обеспечивают взаимодействие между участниками образовательного процесса;

в) личный кабинет обучающегося (портфолио) (вход в личный кабинет размещен на официальном сайте Филиала в разделе «Студенту» подразделе «Электронная информационно-образовательная среда») включает в себя портфолио студента, электронные ведомости, рейтинг студентов и обеспечивает:

- фиксацию хода образовательного процесса, результатов промежуточной аттестации и результатов освоения образовательных программ обучающимися,

- формирование электронного портфолио обучающегося, в том числе с сохранение работ обучающегося, рецензий и оценок на эти работы,

г) электронные библиотеки, включающие электронные каталоги, полнотекстовые документы и обеспечивающие доступ к учебно-методическим материалам, выпускным квалификационным работам и т.д.: Чебоксарского института (филиала) - «ИРБИС»

д) электронно-библиотечные системы (ЭБС), включающие электронный каталог и полнотекстовые документы: - «ЛАНЬ» - www.e.lanbook.com - Образовательная платформа Юрайт - <https://urait.ru>

е) платформа цифрового образования Политеха - <https://lms.mospolytech.ru/>

ж) система «Антиплагиат» - <https://www.antiplagiat.ru/>

з) система электронного документооборота DIRECTUM Standard — обеспечивает документооборот между Филиалом и Университетом;

и) система «1С Управление ВУЗом Электронный деканат» (Московский политехнический университет) обеспечивает фиксацию хода образовательного процесса, результатов промежуточной аттестации и результатов освоения образовательных программ обучающимися;

к) система «POLYTECH systems» обеспечивает информационное, документальное автоматизированное сопровождение образовательного процесса;

л) система «Абитуриент» обеспечивает документальное автоматизированное сопровождение работы приемной комиссии.

10. Перечень основной и дополнительной учебной литературы, необходимой для освоения дисциплины

Основная литература

1. Гидравлика : учебник и практикум для вузов / В. А. Кудинов, Э. М. Карташов, А. Г. Коваленко, И. В. Кудинов ; под редакцией В. А. Кудинова. — 4-е изд., перераб. и доп. — Москва : Издательство Юрайт, 2023. — 386 с. — (Высшее образование). — ISBN 978-5-534-01120-3. — Текст : электронный // Образовательная платформа Юрайт [сайт]. — URL: <https://urait.ru/bcode/511258>.

2. Трифонова, Г. О. Гидропневмопривод: следящие системы приводов : учебное пособие для вузов / Г. О. Трифонова, О. И. Трифонова. — 2-е изд., испр. и доп. — Москва : Издательство Юрайт, 2023. — 140 с. — (Высшее образование). — ISBN 978-5-534-12476-7. — Текст : электронный // Образовательная платформа Юрайт [сайт]. — URL: <https://urait.ru/bcode/518689> (дата обращения: 23.08.2023).

3. Попов, П. Е. Гидропневмопривод технологического оборудования : учебное пособие / П. Е. Попов, Д. А. Блохин, П. В. Назаров. — Омск : ОмГТУ, 2022. — 82 с. — ISBN 978-5-8149-3443-7. — Текст : электронный // Лань : элек-

тронно-библиотечная система. — URL: <https://e.lanbook.com/book/343601>. — Режим доступа: для авториз. пользователей.

Дополнительная литература

1. Гидравлика : методические указания / составитель В. А. Королёв. — Санкт-Петербург : СПбГУ ГА, 2022. — 29 с. — Текст : электронный // Лань : электронно-библиотечная система. — URL: <https://e.lanbook.com/book/246896> (дата обращения: 23.08.2023). — Режим доступа: для авториз. пользователей.

2. Гидравлика : методические указания / составители С. В. Денисов [и др.]. — Самара : СамГАУ, 2020. — 122 с. — Текст : электронный // Лань : электронно-библиотечная система. — URL: <https://e.lanbook.com/book/143462>. — Режим доступа: для авториз. пользователей.

Периодика

1. 5 колесо : отраслевой журнал. URL: <https://5koleso.ru>. - Текст : электронный.

2. Вестник Сибирского государственного автомобильно-дорожного университета : Научный рецензируемый журнал. URL: <https://vestnik.sibadi.org/jour/index>. - Текст : электронный.

11. Профессиональные базы данных и информационно-справочные системы

Профессиональная база данных и информационно-справочные системы	Информация о праве собственности (реквизиты договора)
Ассоциация инженерного образования России http://www.ac-raee.ru/	Совершенствование образования и инженерной деятельности во всех их проявлениях, относящихся к учебному, научному и технологическому направлениям, включая процессы преподавания, консультирования, исследования, разработки инженерных решений, включая нефтегазовую отрасль, трансфера технологий, оказания широкого спектра образовательных услуг, обеспечения связей с общественностью, производством, наукой и интеграции в международное научно-образовательное пространство. Свободный доступ
Все об автомобильных марках https://proautomarki.ru/kto-izobrel-avtomobil/	Описание истории создания автомобилей в мире и в России. Свободный доступ
История автомобилей https://autohs.ru/avtomobili/legkovye/istoriya-razvitiya-avtomobilya-rannie-gody.html	Автомобиль величайшее изобретение, навсегда изменившее человечество. История развития автомобиля тесно связана с великими изобретателями и инженерами. Но в отличие от других крупных изобретений,

Профессиональная база данных и информационно-справочные системы	Информация о праве собственности (реквизиты договора)
	оригинальная идея автомобиля не может быть приписана одному человеку. Над ней работали множество людей из разных стран мира. На этом сайте речь пойдет о начальном этапе развития автомобиля. Свободный доступ
Научная электронная библиотека Elibrary http://elibrary.ru/	Научная электронная библиотека eLIBRARY.RU - это крупнейший российский информационно-аналитический портал в области науки, технологии, медицины и образования, содержащий рефераты и полные тексты более 26 млн научных статей и публикаций, в том числе электронные версии более 5600 российских научно-технических журналов, из которых более 4800 журналов в открытом доступе. Свободный доступ
Трактор. История развития тракторной техники http://i-kiss.ru/rubrika/traktora	Трактор - это самодвижущаяся (гусеничная или колёсная) машина, предназначенная для выполнения сельскохозяйственных, дорожно-строительных, землеройных, транспортных и других работ в агрегате с прицепными, навесными или стационарными машинами, механизмами и приспособлениями. Слово «трактор» происходит от английского слово «track». Трак - это основной элемент, из которого собирается гусеница. Свободный доступ
Профессия инженер-механик https://www.profguide.io/professions/injener_mehanik.html	Инженер-механик (mechanical engineer) – это специалист, который занимается проектированием, конструированием и эксплуатацией механического оборудования, машин, аппаратов в различных сферах производства и народного хозяйства. Свободный доступ
Федеральный портал «Российское образование» http://www.edu.ru	Федеральный портал «Российское образование» – уникальный интернет-ресурс в сфере образования и науки. Ежедневно публикует самые актуальные новости, анонсы событий, информационные материалы для широкого круга читателей. Еженедельно на портале размещаются эксклюзивные материалы, интервью с ведущими специалистами – педагогами, психологами, учеными, репортажи и аналитические статьи. Читатели получают доступ к нормативно-

Профессиональная база данных и информационно-справочные системы	Информация о праве собственности (реквизиты договора)
	правовой базе сферы образования, они могут пользоваться самыми различными полезными сервисами – такими, как онлайн-тестирование, опросы по актуальным темам и т.д.

Название организации	Сокращённое название	Организационно-правовая форма	Отрасль (область деятельности)	Официальный сайт
Ассоциация международных автомобильных перевозчиков	АСМАП	Ассоциация является некоммерческой организацией Ассоциация является юридическим лицом	Координация деятельности членов Ассоциации и представления и защиты их интересов в сфере перевозок грузов и пассажиров в международном автомобильном сообщении	https://www.asmap.ru/index.php
Российский союз инженеров	РСИ	Общероссийская общественная организация «Российский союз инженеров» (далее именуемая «Союз») является основанным на членстве общественным объединением, созданным в форме общественной организации	Защита общих интересов и достижения уставных целей объединившихся граждан, осуществляющих свою деятельность на территории более половины субъектов Российской Федерации	http://российский-союз-инженеров.рф/
Ассоциация «Российские автомобильные дилеры»	РОАД	Некоммерческая организация – объединение юридических лиц	Координация предпринимательской деятельности, представление и защита общих имущественных интересов в области автомобильного дилерства	https://www.asroad.org/

12. Программное обеспечение (лицензионное и свободно распространяемое), используемое при осуществлении образовательного процесса

Аудитория	Программное обеспечение	Информация о праве собственности (реквизиты договора, номер лицензии и т.д.)
<p>Учебная аудитория для проведения учебных занятий всех видов, предусмотренных программой бакалавриата/ специалитета/ магистратуры, оснащенная оборудованием и техническими средствами обучения, состав которых определяется в рабочих программах дисциплин (модулей)</p> <p>Кабинет технологии производства и ремонта машин помещение №216б</p>	Kaspersky Endpoint Security Стандартный Educational Renewal 2 года. Band S: 150-249	Номер лицензии 2В1Е-211224-064549-2-19382 Сублицензионный договор №821_832.223.3К/21 от 24.12.2021 до 31.12.2023
	Windows 7 OLPNLAcdmc	договор №Д03 от 30.05.2012) с допсоглашениями от 29.04.14 и 01.09.16 (бессрочная лицензия)
	Google Chrome	Свободное распространяемое программное обеспечение (бессрочная лицензия)
	Zoom	свободно распространяемое программное обеспечение (бессрочная лицензия)
	Microsoft Office Standard 2007(Microsoft DreamSpark Premium Electronic Software Delivery Academic(Microsoft Open License	номер лицензии-42661846 от 30.08.2007) с допсоглашениями от 29.04.14 и 01.09.16 (бессрочная лицензия)
<p>Помещение для самостоятельной работы обучающихся</p> <p>Помещение № 112б</p>	Kaspersky Endpoint Security Стандартный Educational Renewal 2 года. Band S: 150-249	Номер лицензии 2В1Е-211224-064549-2-19382 Сублицензионный договор №821_832.223.3К/21 от 24.12.2021 до 31.12.2023
	Windows 7 OLPNLAcdmc	договор №Д03 от 30.05.2012) с допсоглашениями от 29.04.14 и 01.09.16 (бессрочная лицензия)
	AdobeReader	свободно распространяемое программное обеспечение (бессрочная лицензия)
	Гарант	Договор № 735_480.2233К/20 от 15.12.2020
	Yandex браузер	свободно распространяемое программное обеспечение (бессрочная лицензия)
	Microsoft Office Standard 2007(Microsoft DreamSpark Premium Electronic Software Delivery Academic(Microsoft Open License	номер лицензии-42661846 от 30.08.2007) с допсоглашениями от 29.04.14 и 01.09.16 (бессрочная лицензия)
	Zoom	свободно распространяемое программное обеспечение (бессрочная лицензия)
AIMP	отечественное свободно распространяемое программное обеспечение (бессрочная лицензия)	

13. Материально-техническое обеспечение дисциплины

Тип и номер помещения	Перечень основного оборудования и технических средств обучения
<p>Учебная аудитория для проведения учебных занятий всех видов, предусмотренных программой бакалавриата/специалитета/ магистратуры, оснащенная оборудованием и техническими средствами обучения, состав которых определяется в рабочих программах дисциплин (модулей) Кабинет технологии производства и ремонта машин помещение №216б</p>	<p>Оборудование: комплект мебели для учебного процесса; доска учебная; стенды Технические средства обучения: компьютерная техника; мультимедийное оборудование (проектор, экран)</p>
<p>Помещение для самостоятельной работы обучающихся Помещение № 112б</p>	<p>Оборудование: комплект мебели для учебного процесса; Технические средства обучения: компьютерная техника с возможностью подключения к сети «Интернет» и обеспечением доступа в электронную информационно-образовательную среду Филиала</p>

14. Методические указания для обучающегося по освоению дисциплины

Методические указания для занятий лекционного типа

В ходе лекционных занятий обучающемуся необходимо вести конспектирование учебного материала, обращать внимание на категории, формулировки, раскрывающие содержание тех или иных явлений и процессов, научные выводы и практические рекомендации.

Необходимо задавать преподавателю уточняющие вопросы с целью уяснения теоретических положений, разрешения спорных ситуаций. Целесообразно дорабатывать свой конспект лекции, делая в нем соответствующие записи из основной и дополнительной литературы, рекомендованной преподавателем и предусмотренной учебной программой дисциплины.

Методические указания для занятий семинарского (практического) типа.

Практические занятия позволяют развивать у обучающегося творческое теоретическое мышление, умение самостоятельно изучать литературу, анализировать практику; учат четко формулировать мысль, вести дискуссию, то есть имеют исключительно важное значение в развитии самостоятельного мышления.

Подготовка к практическому занятию включает два этапа. На первом этапе обучающийся планирует свою самостоятельную работу, которая включает: уяснение задания на самостоятельную работу; подбор основной и дополнительной литературы; составление плана работы, в котором определяются основные пункты предстоящей подготовки. Составление плана дисциплинирует и повышает организованность в работе.

Второй этап включает непосредственную подготовку к занятию, которая начинается с изучения основной и дополнительной литературы. Особое внимание при этом необходимо обратить на содержание основных положений и выводов, объяснение явлений и фактов, уяснение практического приложения рассматриваемых теоретических вопросов. Далее следует подготовить тезисы для выступлений по всем учебным вопросам, выносимым на практическое занятие или по теме, вынесенной на дискуссию (круглый стол), продумать примеры с целью обеспечения тесной связи изучаемой темы с реальной жизнью.

Готовясь к докладу или выступлению в рамках интерактивной формы (дискуссия, круглый стол), при необходимости следует обратиться за помощью к преподавателю.

Методические указания к самостоятельной работе.

Самостоятельная работа обучающегося является основным средством овладения учебным материалом во время, свободное от обязательных учебных занятий. Самостоятельная работа обучающегося над усвоением учебного материала по учебной дисциплине может выполняться в библиотеке университета, учебных кабинетах, компьютерных классах, а также в домашних условиях. Содержание и количество самостоятельной работы обучающегося определяется учебной программой дисциплины, методическими материалами, практическими заданиями и указаниями преподавателя.

Самостоятельная работа в аудиторное время может включать:

- 1) конспектирование (составление тезисов) лекций;
- 2) выполнение контрольных работ;
- 3) решение задач;
- 4) работу со справочной и методической литературой;
- 5) работу с нормативными правовыми актами;
- 6) выступления с докладами, сообщениями на семинарских занятиях;
- 7) защиту выполненных работ;
- 8) участие в оперативном (текущем) опросе по отдельным темам изучаемой дисциплины;
- 9) участие в беседах, деловых (ролевых) играх, дискуссиях, круглых столах, конференциях;
- 10) участие в тестировании и др.

Самостоятельная работа во внеаудиторное время может состоять из:

- 1) повторения лекционного материала;
- 2) подготовки к практическим занятиям;

- 3) изучения учебной и научной литературы;
- 4) изучения нормативных правовых актов (в т.ч. в электронных базах данных);
- 5) решения задач, и иных практических заданий
- 6) подготовки к контрольным работам, тестированию и т.д.;
- 7) подготовки к практическим занятиям устных докладов (сообщений);
- 8) подготовки рефератов, эссе и иных индивидуальных письменных работ по заданию преподавателя;
- 9) выполнения курсовых работ, предусмотренных учебным планом;
- 10) выполнения выпускных квалификационных работ и др.
- 11) выделения наиболее сложных и проблемных вопросов по изучаемой теме, получение разъяснений и рекомендаций по данным вопросам с преподавателями на консультациях.
- 12) проведения самоконтроля путем ответов на вопросы текущего контроля знаний, решения представленных в учебно-методических материалах кафедры задач, тестов, написания рефератов и эссе по отдельным вопросам изучаемой темы.

Текущий контроль осуществляется в форме устных, тестовых опросов, докладов, творческих заданий.

В случае пропусков занятий, наличия индивидуального графика обучения и для закрепления практических навыков студентам могут быть выданы типовые индивидуальные задания, которые должны быть сданы в установленный преподавателем срок.

15. Особенности реализации дисциплины для инвалидов и лиц с ограниченными возможностями здоровья

Обучение по дисциплине «Гидравлика и гидропневмопривод» инвалидов и лиц с ограниченными возможностями здоровья (далее ОВЗ) осуществляется преподавателем с учетом особенностей психофизического развития, индивидуальных возможностей и состояния здоровья таких обучающихся.

Для студентов с нарушениями опорно-двигательной функции и с ОВЗ по слуху предусматривается сопровождение лекций и практических занятий мультимедийными средствами, раздаточным материалом.

Для студентов с ОВЗ по зрению предусматривается применение технических средств усиления остаточного зрения, а также предусмотрена возможность разработки аудиоматериалов.

По дисциплине «Гидравлика и гидропневмопривод» обучение инвалидов и лиц с ограниченными возможностями здоровья может осуществляться как в аудитории, так и с использованием электронной информационно-образовательной среды, образовательного портала и электронной почты.

ЛИСТ ДОПОЛНЕНИЙ И ИЗМЕНЕНИЙ рабочей программы дисциплины

Рабочая программа дисциплины рассмотрена, обсуждена и одобрена для исполнения в 2019-2020 учебном году на заседании кафедры, протокол № 10 от протокол от «18» мая.2019

Внесены дополнения и изменения в части актуализации лицензионного программного обеспечение, используемое при осуществлении образовательного процесса по данной дисциплины, а так же современных профессиональных баз данных и информационных справочных системах.

Рабочая программа дисциплины рассмотрена, обсуждена и одобрена для исполнения в 2020-2021 учебном году на заседании кафедры, протокол № 9 от «16» мая 2020 г.

Внесены дополнения и изменения в части актуализации лицензионного программного обеспечение, используемое при осуществлении образовательного процесса по данной дисциплины, а так же современных профессиональных баз данных и информационных справочных системах.

Рабочая программа дисциплины рассмотрена, обсуждена и одобрена для исполнения в 2021-2022 учебном году на заседании кафедры, протокол № 10 от «10» апреля 2021 г.

Внесены дополнения и изменения в части актуализации лицензионного программного обеспечение, используемое при осуществлении образовательного процесса по данной дисциплины, а так же современных профессиональных баз данных и информационных справочных системах.

Рабочая программа дисциплины рассмотрена, обсуждена и одобрена для исполнения в 2022-2023 учебном году на заседании кафедры, протокол № 9 от «14» мая 2022 г.

Внесены дополнения и изменения в части актуализации лицензионного программного обеспечение, используемое при осуществлении образовательного процесса по данной дисциплины, а так же современных профессиональных баз данных и информационных справочных системах, актуализации тем для самостоятельной работы, актуализации вопросов для подготовки к промежуточной аттестации, актуализации перечня основной и дополнительной учебной литературы.

Рабочая программа дисциплины рассмотрена, обсуждена и одобрена для исполнения в 2023-2024 учебном году на заседании кафедры, протокол № 08 от «20» мая 2023 г.

Внесены дополнения и изменения в части актуализации лицензионного программного обеспечение, используемое при осуществлении образовательного процесса по данной дисциплины, а так же современных профессиональных баз данных и информационных справочных системах, актуализации тем для самостоятельной работы, актуализации вопросов для подготовки к промежуточной аттестации, актуализации перечня основной и дополнительной учебной литературы.

Рабочая программа дисциплины рассмотрена, обсуждена и одобрена для исполнения в 2023-2024 учебном году на заседании кафедры, протокол № 10 от «22» августа 2023 г.

Внесены дополнения и изменения в части актуализации электронных библиотечных систем.