



Рабочая программа дисциплины разработана в соответствии с:

- Федеральный государственный образовательный стандарт высшего образования - бакалавриат по направлению подготовки 21.03.01 Нефтегазовое дело и уровню высшего образования бакалавриат, утвержденный приказом Министерства образования и науки Российской Федерации № 96 от 09 февраля 2018 года, зарегистрированный в Минюсте 02 марта 2018 года, рег. номер 50225 (далее – ФГОС ВО);
- учебным планом (очной, очно-заочной форм обучения) по направлению подготовки 21.03.01 Нефтегазовое дело.

Рабочая программ дисциплины включает в себя оценочные материалы для проведения текущего контроля успеваемости и промежуточной аттестации по дисциплине (п.8 Фонд оценочных средств для проведения текущего контроля успеваемости, промежуточной аттестации по итогам освоения дисциплины)

Автор Губин Валерий Александрович, старший преподаватель кафедры транспортно-технологических машин

*(указать ФИО, ученую степень, ученое звание или должность)*

Программа одобрена на заседании кафедры транспортно-технологических машин (протокол № 10 от 15.05.2021 г.).

## **1. Перечень планируемых результатов обучения, соотнесенных с планируемыми результатами освоения образовательной программы (Цели освоения дисциплины)**

1.1. Целями освоения дисциплины «Начертательная геометрия и инженерная графика» являются:

- формирование у студентов знаний в области начертательной геометрии и инженерной графики;
- освоение основных положений разработки проекционных чертежей, применяемых в инженерной практике;
- развитие пространственных представлений, необходимых в конструкторской работе.

Задачами изучения дисциплины являются:

- овладение методами построения изображений пространственных фигур на плоскости и способами решения геометрических задач, относящихся к этим формам;
- выполнение чертежей в соответствии с правилами оформления проектно-конструкторской документации в соответствии с Единой системой конструкторской документации, съёмка эскизов деталей с натуры, выполнение и чтение сборочных чертежей и чертежей общего вида, детализирование чертежей общего вида;
- овладение навыками обращения со справочной и нормативно-технической литературой;
- ознакомление с современными методами и средствами автоматизации выполнения и оформления проектно-конструкторской документации.

1.2. Области профессиональной деятельности и(или) сферы профессиональной деятельности, в которых выпускники, освоившие программу, могут осуществлять профессиональную деятельность:

19 Добыча, переработка, транспортировка нефти и газа (в сферах: обеспечения выполнения работ по диагностике, техническому обслуживанию, ремонту и эксплуатации нефтегазового оборудования; выполнения работ по проектированию, контролю безопасности и управлению работами при бурении скважин; организации работ по геонавигационному сопровождению бурения нефтяных и газовых скважин, ремонту и восстановлению скважин; оперативного сопровождения технологического процесса добычи нефти, газа и газового конденсата; организации ведения технологических процессов и выполнения работ по эксплуатации оборудования подземного хранения газа; технологического сопровождения потоков углеводородного сырья и режимов работы технологических объектов нефтегазовой отрасли; выполнения комплекса работ по геолого-промысловым исследованиям скважин подземных хранилищ газа; обеспечения контроля и технического обслуживания линейной части магистральных газопроводов; выполнения работ по эксплуатации газотранспортного оборудования; обеспечения эксплуатации газораспределительных станций; организации работ по диагностике газотранспортного оборудования; разработки технической и технологической

документации при выполнении аварийно-восстановительных и ремонтных работ на объектах газовой отрасли; организации работ по защите от коррозии внутренних поверхностей оборудования нефтегазового комплекса; эксплуатации объектов приема, хранения и отгрузки нефти и нефтепродуктов).

1.3. К основным задачам изучения дисциплины относится подготовка обучающихся к выполнению трудовых функций в соответствии с профессиональными стандартами:

Наименование профессиональных стандартов (ПС)	Код, наименование и уровень квалификации ОТФ, на которые ориентирована дисциплина	Код и наименование трудовых функций, на которые ориентирована дисциплина
19.022 Профессиональный стандарт «Специалист по приему, хранению и отгрузке нефти и нефтепродуктов», утвержденный приказом Министерства труда и социальной защиты Российской Федерации от 19 марта 2015 г. № 172н (зарегистрирован Министерством юстиции Российской Федерации 01 апреля 2015 г., регистрационный № 36688 )	В Контроль технического состояния оборудования объектов приема, хранения и отгрузки нефти и нефтепродуктов б	Аттестация объектов приема, хранения и отгрузки нефти и нефтепродуктов В/03.6
19.029 Профессиональный стандарт «Специалист по эксплуатации газораспределительных станций», утвержденный приказом Министерства труда и социальной защиты Российской Федерации от 21 декабря 2015 г. № 1053н (зарегистрирован Министерством юстиции Российской Федерации 20 января 2016 г., регистрационный № 40674 )	С Организационно - техническое сопровождение эксплуатации ГРС б	Разработка и внедрение предложений по эффективному и перспективному развитию эксплуатации ГРС С/03.6

1.4. Компетенции обучающегося, формируемые в результате освоения дисциплины

Наименование категории (группы) компетенций	Код и наименование компетенций	Код и наименование индикатора достижения компетенции	Перечень планируемых результатов обучения
Техническое проектирование	ОПК 2. Способен участвовать в проектировании технических объектов, систем и технологических процессов с учетом экономических, экологических,	ОПК-2.1 Знать потребность в промышленном материале, необходимом для составления рабочих проектов, ОПК-2.2 Знать обработку первичных	<b>знать:</b> справочно-нормативную техническую литературу и основные стандарты Единой системы конструкторской документации (ЕСКД)

Наименование категории (группы) компетенций	Код и наименование компетенций	Код и наименование индикатора достижения компетенции	Перечень планируемых результатов обучения
	социальных и других ограничений	<p>материалов по заданию руководства проектной службы, ОПК-2.3 Уметь осуществлять работу в контакте с супервайзером, ОПК-2.4 Уметь определять принципиальные различия в подходах к проектированию технических объектов, систем и технологических процессов, ОПК-2.5 Уметь анализировать ход реализации требований рабочего проекта при выполнении технологических процессов, в силу своей компетенции вносит корректировку в проектные данные, ОПК-2.6 Уметь оценивать сходимость результатов расчетов, получаемых по различным методикам, ОПК-2.7 Владеть навыками оперативного выполнения требований рабочего проекта, ОПК-2.8 Владеть навыками работы с ЭВМ, используя новые методы и пакеты программ</p>	<p><b>уметь:</b> использовать справочно-нормативную литературу и стандарты ЕСКД при выполнении чертежей</p> <p><b>иметь навыки:</b> Приёмами разработки и оформления чертежей в соответствии со стандартами ЕСКД</p>

## 2. Место дисциплины в структуре ОПОП

Дисциплина Б.1.Д(М).Б.21 «Начертательная геометрия и инженерная графика» реализуется в рамках обязательной части Блока 1 «Дисциплины (модули)» программы бакалавриата. Дисциплина преподаётся обучающимся по

очной и заочной формам обучения на 1 курсе. Дисциплина «Начертательная геометрия и инженерная графика» является промежуточным этапом формирования компетенции ОПК-2 в процессе освоения ОПОП.

Дисциплина «Начертательная геометрия. Инженерная графика» реализуется в рамках базовой части учебного плана обучающихся очной и заочной форм обучения. Для прохождения дисциплины необходимы компетенции, сформированные в результате изучения следующих дисциплин учебного плана: «История», «Математика», «Химия», «Основы библиотечно-библиографических знаний», «Основы проектной деятельности», Дисциплина «Начертательная геометрия и инженерная графика» является основой для дальнейшего изучения следующих дисциплин: «Метрология, стандартизация и сертификация», «Детали машин и основы конструирования», «Материаловедение», «Проектирование газонефтепроводов», «Основы САПР», «Аддитивные технологии», «ЕСКД», «Проектирование машиностроительного производства», «Проектирование газонефтехранилищ», «Основы проектирования и строительства трубопроводных систем», «Компьютерная графика при проектировании объектов нефтегазовой отрасли», «Основы трёхмерного проектирования» и др., выполнения курсовых работ и проектов, выполнения и оформления выпускной квалификационной работы.

Формой промежуточной аттестации знаний обучаемых по очной и заочной форме обучения является экзамен.

### 3. Объём дисциплины

Общая трудоемкость дисциплины составляет 4 зачетных единицы (144 академических часа), в том числе

#### **очная форма обучения:**

Семестр	1
лекции	16
лабораторные занятия	16
семинары и практические занятия	16
контроль: контактная работа	0,3
контроль: самостоятельная работа	35,7
расчетно-графические работы, курсовые работы (проекты): контактная работа	2
расчетно-графические работы, курсовые работы (проекты): самостоятельная работа	34
консультации	1
<i>Контактная работа</i>	<i>51,3</i>
<i>Самостоятельная работа</i>	<i>92,7</i>

Вид промежуточной аттестации (форма контроля): экзамен

**очно-заочная форма обучения:**

Семестр	1
лекции	8
лабораторные занятия	10
семинары и практические занятия	8
контроль: контактная работа	0,3
контроль: самостоятельная работа	35,7
расчетно-графические работы, курсовые работы (проекты): контактная работа	2
расчетно-графические работы, курсовые работы (проекты): самостоятельная работа	34
консультации	1
<i>Контактная работа</i>	<i>29,3</i>
<i>Самостоятельная работа</i>	<i>114,7</i>

Вид промежуточной аттестации (форма контроля): экзамен.

#### 4. Содержание дисциплины, структурированное по темам (разделам) Очная форма обучения

Тема (раздел)	Количество часов				Код индикатора достижений компетенции
	контактная работа			самостоятельная работа	
	лекции	лабораторные занятия	семинары и практические занятия		
1. Введение. Основные плоскости проекций. Методы проецирования.	1	1	-	6	ОПК-2.1, ОПК-2.2, ОПК-2.3, ОПК-2.4, ОПК-2.5, ОПК-2.6, ОПК-2.7, ОПК-2.8
2. Задание геометрических объектов на чертеже.	1	1	2	6	ОПК-2.1, ОПК-2.2, ОПК-2.3, ОПК-2.4, ОПК-2.5, ОПК-2.6, ОПК-2.7, ОПК-2.8
3. Позиционные задачи.	1	1	1	6	ОПК-2.1, ОПК-2.2, ОПК-2.3, ОПК-2.4, ОПК-2.5, ОПК-2.6, ОПК-2.7, ОПК-2.8
4. Метрические задачи.	1	1	1	8	ОПК-2.1, ОПК-2.2, ОПК-2.3, ОПК-2.4, ОПК-2.5, ОПК-2.6, ОПК-2.7,

Тема (раздел)	Количество часов				Код индикатора достижений компетенции
	контактная работа			самостоятельная работа	
	лекции	лабораторные занятия	семинары и практические занятия		
					ОПК-2.8
5.Кривые и поверхности.	2	2	1	8	ОПК-2.1, ОПК-2.2, ОПК-2.3, ОПК-2.4, ОПК-2.5, ОПК-2.6, ОПК-2.7, ОПК-2.8
6. Проекция с числовыми отметками.	1	1	1		ОПК-2.1, ОПК-2.2, ОПК-2.3, ОПК-2.4, ОПК-2.5, ОПК-2.6, ОПК-2.7, ОПК-2.8
7. Аксонометрические проекции. Технический рисунок.	1	1	1	87	ОПК-2.1, ОПК-2.2, ОПК-2.3, ОПК-2.4, ОПК-2.5, ОПК-2.6, ОПК-2.7, ОПК-2.8
8. Проектно-конструкторская и проектно-техническая документация, оформленная по ЕСКД.	1	1	1	8	ОПК-2.1, ОПК-2.2, ОПК-2.3, ОПК-2.4, ОПК-2.5, ОПК-2.6, ОПК-2.7, ОПК-2.8
9. Изображения: виды, разрезы, сечения, местные и дополнительные виды, наложенные и вынесенные сечения	2	2	2	6	ОПК-2.1, ОПК-2.2, ОПК-2.3, ОПК-2.4, ОПК-2.5, ОПК-2.6, ОПК-2.7, ОПК-2.8
10. Соединения деталей (разъёмные, неразъёмные). Резьба, условное графическое изображение резьбы на чертеже. Соединение с использованием стандартных деталей с резьбой, соединения сваркой, склеиванием,	1	1	2	6	ОПК-2.1, ОПК-2.2, ОПК-2.3, ОПК-2.4, ОПК-2.5, ОПК-2.6, ОПК-2.7, ОПК-2.8



Тема (раздел)	Количество часов				Код индикатора достижений компетенции
	контактная работа			самостоятельная работа	
	лекции	лабораторные занятия	семинары и практические занятия		
заклёпками и пайкой.					
11. Эскизы деталей машин. Рабочие чертежи деталей. Сборочные чертежи изделий. Спецификации.	1	1	1	10	ОПК-2.1, ОПК-2.2, ОПК-2.3, ОПК-2.4, ОПК-2.5, ОПК-2.6, ОПК-2.7, ОПК-2.8
12. Сборочный чертёж. Чертеж общего вида. Детализация. Автоматизация проектно-конструкторских работ.	1	1	1	10	ОПК-2.1, ОПК-2.2, ОПК-2.3, ОПК-2.4, ОПК-2.5, ОПК-2.6, ОПК-2.7, ОПК-2.8
13. Паны. Генеральный план объекта нефтегазовой отрасли	1	1	1		ОПК-2.1, ОПК-2.2, ОПК-2.3, ОПК-2.4, ОПК-2.5, ОПК-2.6, ОПК-2.7, ОПК-2.8
14. Введение в компьютерную графику. Примитивы (точка, линия, окружность и т.д.). Построение изображений. Нанесение размеров.	1	1	1	1.7	ОПК-2.1, ОПК-2.2, ОПК-2.3, ОПК-2.4, ОПК-2.5, ОПК-2.6, ОПК-2.7, ОПК-2.8
Курсовая работа	2			34	ОПК-2.1, ОПК-2.2, ОПК-2.3, ОПК-2.4, ОПК-2.5, ОПК-2.6, ОПК-2.7, ОПК-2.8
Консультации	1			-	
Контроль (экзамен)	0,3			35,7	ОПК-2.1, ОПК-2.2, ОПК-2.3, ОПК-2.4, ОПК-2.5, ОПК-2.6, ОПК-2.7, ОПК-2.8
ИТОГО	51,3			92,7	

## Очно-заочная форма обучения

Тема (раздел)	Количество часов				Код индикатора достижений компетенции
	контактная работа			самостоятельная работа	
	лекции	лабораторные занятия	семинары и практические занятия		
1. Введение. Основные плоскости проекций. Методы проецирования.	0,5	-	0,5	6	ОПК-2.1, ОПК-2.2, ОПК-2.3, ОПК-2.4, ОПК-2.5, ОПК-2.6, ОПК-2.7, ОПК-2.8
2. Задание геометрических объектов на чертеже.	0,5	1	0,5	6	ОПК-2.1, ОПК-2.2, ОПК-2.3, ОПК-2.4, ОПК-2.5, ОПК-2.6, ОПК-2.7, ОПК-2.8
3. Позиционные задачи.	0,5	1	-	6	ОПК-2.1, ОПК-2.2, ОПК-2.3, ОПК-2.4, ОПК-2.5, ОПК-2.6, ОПК-2.7, ОПК-2.8
4. Метрические задачи.	0,5	1	-	8	ОПК-2.1, ОПК-2.2, ОПК-2.3, ОПК-2.4, ОПК-2.5, ОПК-2.6, ОПК-2.7, ОПК-2.8
5. Кривые и поверхности.	0,5	1	1	8	ОПК-2.1, ОПК-2.2, ОПК-2.3, ОПК-2.4, ОПК-2.5, ОПК-2.6, ОПК-2.7, ОПК-2.8
6. Проекция с числовыми отметками.	0,5	-	1	6	ОПК-2.1, ОПК-2.2, ОПК-2.3, ОПК-2.4, ОПК-2.5, ОПК-2.6, ОПК-2.7, ОПК-2.8
7. Аксонометрические	0,5	0,5	1	8,7	ОПК-2.1,

Тема (раздел)	Количество часов				Код индикатора достижений компетенции
	контактная работа			самостоятельная работа	
	лекции	лабораторные занятия	семинары и практические занятия		
проекции. Технический рисунок.					ОПК-2.2, ОПК-2.3, ОПК-2.4, ОПК-2.5, ОПК-2.6, ОПК-2.7, ОПК-2.8
8. Проектно-конструкторская и проектно-техническая документация, оформленная по ЕСКД.	0,5	0,5	1	8	ОПК-2.1, ОПК-2.2, ОПК-2.3, ОПК-2.4, ОПК-2.5, ОПК-2.6, ОПК-2.7, ОПК-2.8
9. Изображения: виды, разрезы, сечения, местные и дополнительные виды, наложенные и вынесенные сечения	1,0	1	0,5	10	ОПК-2.1, ОПК-2.2, ОПК-2.3, ОПК-2.4, ОПК-2.5, ОПК-2.6, ОПК-2.7, ОПК-2.8
10. Соединения деталей (разъёмные, неразъёмные). Резьба, условное графическое изображение резьбы на чертеже. Соединение с использованием стандартных деталей с резьбой, соединения сваркой, склеиванием, заклёпками и пайкой.	0,5	1	0,5	6	ОПК-2.1, ОПК-2.2, ОПК-2.3, ОПК-2.4, ОПК-2.5, ОПК-2.6, ОПК-2.7, ОПК-2.8
11. Эскизы деталей машин. Рабочие чертежи деталей. Сборочные чертежи изделий. Спецификации.	<b>0,5</b>	<b>1</b>	<b>1</b>	12	ОПК-2.1, ОПК-2.2, ОПК-2.3, ОПК-2.4, ОПК-2.5, ОПК-2.6, ОПК-2.7, ОПК-2.8
12. Сборочный чертёж. Чертеж общего вида. Детализация. Автоматизация проектно-конструкторских работ.	0,5	-	<b>0,5</b>	12	ОПК-2.1, ОПК-2.2, ОПК-2.3, ОПК-2.4, ОПК-2.5, ОПК-2.6, ОПК-2.7, ОПК-2.8
13. Паны. Генеральный	0,5	-	<b>0,5</b>	6	ОПК-2.1,

Тема (раздел)	Количество часов				Код индикатора достижений компетенции
	контактная работа			самостоятельная работа	
	лекции	лабораторные занятия	семинары и практические занятия		
план объекта нефтегазовой отрасли					ОПК-2.2, ОПК-2.3, ОПК-2.4, ОПК-2.5, ОПК-2.6, ОПК-2.7, ОПК-2.8
14. Введение в компьютерную графику. Примитивы (точка, линия, окружность и т.д.). Построение изображений. Нанесение размеров.	1,0	2	-	3	ОПК-2.1, ОПК-2.2, ОПК-2.3, ОПК-2.4, ОПК-2.5, ОПК-2.6, ОПК-2.7, ОПК-2.8
Курсовая работа		2,0		34	ОПК-2.1, ОПК-2.2, ОПК-2.3, ОПК-2.4, ОПК-2.5, ОПК-2.6, ОПК-2.7, ОПК-2.8
Консультации		1		-	
Контроль (экзамен)		0,3		35,7	ОПК-2.1, ОПК-2.2, ОПК-2.3, ОПК-2.4, ОПК-2.5, ОПК-2.6, ОПК-2.7, ОПК-2.8
ИТОГО		29,3		114,7	

## 5. Образовательные технологии, применяемые при освоении дисциплины

Методика преподавания дисциплины и реализация компетентного подхода в изложении и восприятии материала предусматривает использование следующих активных и интерактивных форм проведения групповых, индивидуальных, аудиторных занятий в сочетании с внеаудиторной работой с целью формирования и развития профессиональных навыков обучающихся:

**- часть I** – Начертательная геометрия. При изучении первой части студенты знакомятся с теоретическими основами построения изображений точек, прямых, плоскостей, многогранников и поверхностей вращения; различных их взаимных сочетаний; определением линий взаимного пересечения простых геометрических фигур; определением истинных размеров; точек пересечения

прямых с поверхностями; основой построения сечений; образованием поверхностей вращения (линейчатых, нелинейчатых, циклических, винтовых и т.п.); развёртками поверхностей и т.д.

**-часть II** – Инженерная графика. Во второй части изучаются правила выполнения и оформления чертежей в соответствии с требованиями стандартов ЕСКД; правила построения изображений в аксонометрии, виды соединений деталей в изделиях; правила выполнения эскизов и чертежей деталей изделий и конструкций; составления и чтения сборочных чертежей и их спецификаций.

Изложение материала в процессе обучения дисциплины строится в логической последовательности, проиллюстрировано на плакатах, моделях и практических примерах (детали и узлы изделий) и закрепляется графическим оформлением практических индивидуальных расчётно-графических работ (ручное и компьютерное исполнение) по каждой теме осознанным применением методов начертательной геометрии и инженерной графики. Итоговый контроль в форме **экзамена** студенты проходят по завершению изучения дисциплины. Занятия должны проводиться в специализированной аудитории (кабинете), оснащенной современным оборудованием, комплектами плакатов, моделей и наглядных пособий, необходимыми техническими средствами обучения. На практических и лабораторных занятиях необходимо прививать студентам навыки самостоятельного выполнения заданий. Получаемые студентами знания по данной дисциплине должны быть достаточными для изучения других дисциплин и для их последующей профессиональной деятельности. Темы, определяемые программой, сведены в два модуля (модуль 1 – Начертательная геометрия, модуль 2 – Инженерная графика), изучение тем проводится в логической последовательности от простого к более сложному. При изучении курса предусмотрена экскурсия на предприятие, имеющее проектно-конструкторское подразделение, оснащённое современными техническими средствами – компьютерами с установленными чертёжными программами CAD; ознакомление с системами автоматизированного проектирования и встречи со специалистами в данной области. Удельный вес занятий, проводимых в интерактивных формах, определяется главной целью (миссией) программы, особенностью контингента обучающихся и содержанием конкретных тем, и в целом в учебном процессе они составляют 14 часов по очной и 3 часа по заочной формам обучения. Для достижения формирования будущих компетенций выпускника учебная работа дополняется активными формами, например дискуссиями, командной (бригадной) работой, индивидуальным и проблемным обучением, обучением на основе опыта и др.

Для достижения целей учебной программы реализуются следующие способы, средства и организационные мероприятия:

- изучение теоретического материала дисциплины на лекциях с использованием мультимедиа;
- самостоятельное изучение теоретического материала с использованием специальной учебной и справочной литературы, Internet–ресурсов, методических пособий и научно-технической литературы;

- закрепление теоретического материала при выполнении индивидуальных расчётно-графических работ и творческих заданий с использованием как материально-технической базы института, так и по месту работы (заочниками).

В соответствии с требованиями ФГОС ВО реализация компетентного подхода должна предусматривать широкое использование в учебном процессе активных и интерактивных форм проведения занятий (моделирование, виртуальные симуляции, разбор конкретных ситуаций и т.п.) в сочетании с внеаудиторной работой с целью формирования и развития профессиональных навыков обучающихся.

## 6. Практическая подготовка

Практическая подготовка реализуется путем проведения практических занятий, предусматривающих участие обучающихся в выполнении отдельных элементов работ, связанных с будущей профессиональной деятельностью. Объем занятий в форме практической подготовки составляет 2 часа (по очной форме обучения)

### Очная форма обучения

Вид занятия	Тема занятия	Количество часов	Форма проведения	Код индикатора достижений компетенции
Практическое задание 1	9.Соединения деталей (разъёмные, неразъёмные). Резьба, условное графическое изображение резьбы на чертеже. Соединение с использованием стандартных деталей с резьбой, соединения сваркой, склеиванием, заклёпками и пайкой.	2	Работа в группах, изучение соединения деталей	ОПК-2.1, ОПК-2.2, ОПК-2.3, ОПК-2.4, ОПК-2.5, ОПК-2.6, ОПК-2.7, ОПК-2.8

### Очно-заочная форма обучения

Вид занятия	Тема занятия	Количество часов	Форма проведения	Код индикатора достижений компетенции
Практическое задание 1	9.Соединения деталей (разъёмные, неразъёмные). Резьба, условное графическое изображение резьбы на чертеже. Соединение с использованием стандартных деталей с резьбой, соединения сваркой, склеиванием, заклёпками и пайкой.	2	Работа в группах, изучение соединения деталей	ОПК-2.1, ОПК-2.2, ОПК-2.3, ОПК-2.4, ОПК-2.5, ОПК-2.6, ОПК-2.7, ОПК-2.8

## **7. Учебно-методическое обеспечение самостоятельной работы студентов**

Самостоятельная работа студентов предусмотрена учебным планом по дисциплине в объеме 92,7 ч. по очной форме обучения, 114,7 по очно-заочной форме обучения.

Самостоятельная работа реализуется в рамках программы освоения дисциплины в следующих формах:

- работа с конспектом занятия (обработка текста);
- работа над учебным материалом учебника;
- проработка тематики самостоятельной работы;
- поиск информации в сети «Интернет» и справочной литературе;
- выполнение индивидуальных заданий;
- подготовка к собеседованию по выполненной курсовой работе.

В рамках учебного курса предусматриваются встречи с представителями промышленных предприятий.

Самостоятельная работа проводится с целью: систематизации и закрепления полученных теоретических знаний и практических умений обучающихся; углубления и расширения теоретических знаний студентов; формирования умений использовать нормативную, справочную, учебную и специальную литературу; развития познавательных способностей и активности обучающихся: творческой инициативы, самостоятельности, ответственности, организованности; формирование самостоятельности мышления, способностей к саморазвитию, совершенствованию и самоорганизации; формирования профессиональных компетенций; развитию исследовательских умений студентов.

Формы и виды самостоятельной работы студентов: чтение основной и дополнительной литературы – самостоятельное изучение материала по рекомендуемым литературным источникам; работа с библиотечным каталогом, самостоятельный подбор необходимой литературы; работа с справочником; поиск необходимой информации в сети Интернет; конспектирование источников; составление библиографии (библиографической картотеки); подготовка к различным формам текущей и промежуточной аттестации (к тестированию, контрольной работе, зачету); выполнение домашних заданий (ответы на вопросы, задачи, тесты; выполнение творческих заданий); самостоятельное выполнение практических заданий, в т.ч. – индивидуальных КР. Контроль самостоятельной работы студентов предусматривает: соотнесение содержания контроля с целями обучения; объективность контроля; валидность контроля (соответствие предъявляемых заданий тому, что предполагается проверить); дифференциацию контрольно-измерительных материалов.

Формы контроля самостоятельной работы: просмотр и проверка выполнения самостоятельной работы преподавателем; организация самопроверки, взаимопроверки выполненного задания в группе; обсуждение результатов выполненной работы на занятии; проведение письменного опроса; проведение устного опроса; организация и проведение индивидуального

собеседования; организация и проведение собеседования с группой. Тематика самостоятельной работы студентов соответствует изучаемым темам дисциплины.



**8. Фонд оценочных средств для проведения текущего контроля успеваемости, промежуточной аттестации по итогам освоения дисциплины.**

**8.1 Паспорт фонда оценочных средств**

№	Контролируемые разделы (темы) дисциплины	Код и наименование компетенции	Индикатор достижения компетенции	Наименование оценочного средства
1.	Темы 1, 2, 3 Введение. Методы проецирования. Ортогональное проецирование. Точка, прямая и плоскость на эпюре Монжа. Взаимное положение прямых. Взаимное положение двух плоскостей, построение линии пересечение. Определение видимости по конкурирующим точкам.	ОПК 2. Способен участвовать в проектировании технических объектов, систем и технологических процессов с учетом экономических, экологических, социальных и других ограничений	ОПК-2.1 Знать потребность в промышленном материале, необходимом для составления рабочих проектов, ОПК-2.2 Знать обработку первичных материалов по заданию руководства проектной службы, ОПК-2.3 Уметь осуществлять работу в контакте с супервайзером, ОПК-2.4 Уметь определять принципиальные различия в подходах к проектированию технических объектов, систем и технологических процессов, ОПК-2.5 Уметь анализировать ход реализации требований рабочего проекта при выполнении технологических процессов, в силу своей компетенции вносит корректировку в проектные данные, ОПК-2.6 Уметь оценивать сходимость результатов расчетов, получаемых по различным методикам, ОПК-2.7 Владеть навыками оперативного выполнения требований рабочего проекта, ОПК-2.8 Владеть навыками работы с ЭВМ, используя новые методы и пакеты программ	Опрос, доклад, тест, курсовая работа, экзамен
2.	Тема 4 Гранные поверхности. Точка и линия на поверхности. Пересечение поверхности плоскостью. Пересечение двух многогранников. Видимость	ОПК 2. Способен участвовать в проектировании технических объектов, систем и технологических процессов с учетом экономических,	ОПК-2.1 Знать потребность в промышленном материале, необходимом для составления рабочих проектов, ОПК-2.2 Знать обработку первичных материалов по заданию руководства проектной	Опрос, доклад, тест, курсовая работа, экзамен

№	Контролируемые разделы (темы) дисциплины	Код и наименование компетенции	Индикатор достижения компетенции	Наименование оценочного средства
	линии пересечения.	экологических, социальных и других ограничений	<p>службы,</p> <p>ОПК-2.3 Уметь осуществлять работу в контакте с супервайзером,</p> <p>ОПК-2.4 Уметь определять принципиальные различия в подходах к проектированию технических объектов, систем и технологических процессов,</p> <p>ОПК-2.5 Уметь анализировать ход реализации требований рабочего проекта при выполнении технологических процессов, в силу своей компетенции вносит корректировку в проектные данные,</p> <p>ОПК-2.6 Уметь оценивать сходимость результатов расчетов, получаемых по различным методикам,</p> <p>ОПК-2.7 Владеть навыками оперативного выполнения требований рабочего проекта,</p> <p>ОПК-2.8 Владеть навыками работы с ЭВМ, используя новые методы и пакеты программ</p>	
3.	Тема 5. Развёртка гранной поверхности. Определение истинных размеров развёртки.	ОПК 2. Способен участвовать в проектировании технических объектов, систем и технологических процессов с учетом экономических, экологических, социальных и других ограничений	<p>ОПК-2.1 Знать потребность в промышленном материале, необходимом для составления рабочих проектов,</p> <p>ОПК-2.2 Знать обработку первичных материалов по заданию руководства проектной службы,</p> <p>ОПК-2.3 Уметь осуществлять работу в контакте с супервайзером,</p> <p>ОПК-2.4 Уметь определять принципиальные различия в подходах к проектированию технических объектов, систем и технологических процессов,</p> <p>ОПК-2.5 Уметь анализировать ход реализации требований рабочего проекта при выполнении технологических процессов, в силу</p>	Опрос, доклад, тест, курсовая работа, экзамен

№	Контролируемые разделы (темы) дисциплины	Код и наименование компетенции	Индикатор достижения компетенции	Наименование оценочного средства
			<p>своей компетенции вносит корректировку в проектные данные,  ОПК-2.6 Уметь оценивать сходимость результатов расчетов, получаемых по различным методикам,  ОПК-2.7 Владеть навыками оперативного выполнения требований рабочего проекта,  ОПК-2.8 Владеть навыками работы с ЭВМ, используя новые методы и пакеты программ</p>	
4.	<p>Тема 6. Поверхности вращения. Точка и линия на поверхности. Пересечение поверхности вращения плоскостью. Пересечение поверхности вращения и многогранника. Пересечение двух поверхностей вращения. Определение видимости линии пересечения.</p>	<p>ОПК 2.  Способен участвовать в проектировании технических объектов, систем и технологических процессов с учетом экономических, экологических, социальных и других ограничений</p>	<p>ОПК-2.1 Знать потребность в промышленном материале, необходимом для составления рабочих проектов,  ОПК-2.2 Знать обработку первичных материалов по заданию руководства проектной службы,  ОПК-2.3 Уметь осуществлять работу в контакте с супервайзером,  ОПК-2.4 Уметь определять принципиальные различия в подходах к проектированию технических объектов, систем и технологических процессов,  ОПК-2.5 Уметь анализировать ход реализации требований рабочего проекта при выполнении технологических процессов, в силу своей компетенции вносит корректировку в проектные данные,  ОПК-2.6 Уметь оценивать сходимость результатов расчетов, получаемых по различным методикам,  ОПК-2.7 Владеть навыками оперативного выполнения требований рабочего проекта,  ОПК-2.8 Владеть навыками работы с ЭВМ, используя новые методы и пакеты программ</p>	<p>Опрос, доклад, тест, курсовая работа, экзамен</p>
5.	Тема 7. Развёртка поверхности	ОПК 2.	ОПК-2.1 Знать потребность в промышленном	Опрос, доклад,

№	Контролируемые разделы (темы) дисциплины	Код и наименование компетенции	Индикатор достижения компетенции	Наименование оценочного средства
	вращения. Определение истинных размеров развёртки.	Способен участвовать в проектировании технических объектов, систем и технологических процессов с учетом экономических, экологических, социальных и других ограничений	материале, необходимом для составления рабочих проектов, ОПК-2.2 Знать обработку первичных материалов по заданию руководства проектной службы, ОПК-2.3 Уметь осуществлять работу в контакте с супервайзером, ОПК-2.4 Уметь определять принципиальные различия в подходах к проектированию технических объектов, систем и технологических процессов, ОПК-2.5 Уметь анализировать ход реализации требований рабочего проекта при выполнении технологических процессов, в силу своей компетенции вносит корректировку в проектные данные, ОПК-2.6 Уметь оценивать сходимость результатов расчетов, получаемых по различным методикам, ОПК-2.7 Владеть навыками оперативного выполнения требований рабочего проекта, ОПК-2.8 Владеть навыками работы с ЭВМ, используя новые методы и пакеты программ	тест, курсовая работа, экзамен
6.	Тема 8. Аксонометрические проекции.	ОПК 2. Способен участвовать в проектировании технических объектов, систем и технологических процессов с учетом экономических, экологических, социальных и других ограничений	ОПК-2.1 Знать потребность в промышленном материале, необходимом для составления рабочих проектов, ОПК-2.2 Знать обработку первичных материалов по заданию руководства проектной службы, ОПК-2.3 Уметь осуществлять работу в контакте с супервайзером, ОПК-2.4 Уметь определять принципиальные различия в подходах к проектированию технических объектов, систем и	Опрос, доклад, тест, курсовая работа, экзамен

№	Контролируемые разделы (темы) дисциплины	Код и наименование компетенции	Индикатор достижения компетенции	Наименование оценочного средства
			<p>технологических процессов,  ОПК-2.5 Уметь анализировать ход реализации требований рабочего проекта при выполнении технологических процессов, в силу своей компетенции вносит корректировку в проектные данные,  ОПК-2.6 Уметь оценивать сходимость результатов расчетов, получаемых по различным методикам,  ОПК-2.7 Владеть навыками оперативного выполнения требований рабочего проекта,  ОПК-2.8 Владеть навыками работы с ЭВМ, используя новые методы и пакеты программ</p>	
7.	Тема 9. Стандарты чертежа. Единая система конструкторской документации (ЕСКД).	ОПК 2. Способен участвовать в проектировании технических объектов, систем и технологических процессов с учетом экономических, экологических, социальных и других ограничений	<p>ОПК-2.1 Знать потребность в промышленном материале, необходимом для составления рабочих проектов,  ОПК-2.2 Знать обработку первичных материалов по заданию руководства проектной службы,  ОПК-2.3 Уметь осуществлять работу в контакте с супервайзером,  ОПК-2.4 Уметь определять принципиальные различия в подходах к проектированию технических объектов, систем и технологических процессов,  ОПК-2.5 Уметь анализировать ход реализации требований рабочего проекта при выполнении технологических процессов, в силу своей компетенции вносит корректировку в проектные данные,  ОПК-2.6 Уметь оценивать сходимость результатов расчетов, получаемых по различным методикам,  ОПК-2.7 Владеть навыками оперативного</p>	Опрос, доклад, тест, курсовая работа, экзамен

№	Контролируемые разделы (темы) дисциплины	Код и наименование компетенции	Индикатор достижения компетенции	Наименование оценочного средства
			<p>выполнения требований рабочего проекта, ОПК-2.8 Владеть навыками работы с ЭВМ, используя новые методы и пакеты программ</p>	
8.	<p>Тема 10 Основные виды, разрезы и сечения. Построение изображений.</p>	<p>ОПК 2. Способен участвовать в проектировании технических объектов, систем и технологических процессов с учетом экономических, экологических, социальных и других ограничений</p>	<p>ОПК-2.1 Знать потребность в промышленном материале, необходимом для составления рабочих проектов, ОПК-2.2 Знать обработку первичных материалов по заданию руководства проектной службы, ОПК-2.3 Уметь осуществлять работу в контакте с супервайзером, ОПК-2.4 Уметь определять принципиальные различия в подходах к проектированию технических объектов, систем и технологических процессов, ОПК-2.5 Уметь анализировать ход реализации требований рабочего проекта при выполнении технологических процессов, в силу своей компетенции вносит корректировку в проектные данные, ОПК-2.6 Уметь оценивать сходимость результатов расчетов, получаемых по различным методикам, ОПК-2.7 Владеть навыками оперативного выполнения требований рабочего проекта, ОПК-2.8 Владеть навыками работы с ЭВМ, используя новые методы и пакеты программ</p>	<p>Опрос, доклад, тест, курсовая работа, экзамен</p>
9.	<p>Тема 11. Виды соединений в изделиях: разъёмные и неразъёмные.</p>	<p>ОПК 2. Способен участвовать в проектировании технических объектов, систем и технологических процессов с учетом экономических, экологических, социальных и других ограничений</p>	<p>ОПК-2.1 Знать потребность в промышленном материале, необходимом для составления рабочих проектов, ОПК-2.2 Знать обработку первичных материалов по заданию руководства проектной службы, ОПК-2.3 Уметь осуществлять работу в</p>	<p>Опрос, доклад, тест, курсовая работа, экзамен</p>

№	Контролируемые разделы (темы) дисциплины	Код и наименование компетенции	Индикатор достижения компетенции	Наименование оценочного средства
			<p>контакте с супервайзером,  ОПК-2.4 Уметь определять принципиальные различия в подходах к проектированию технических объектов, систем и технологических процессов,  ОПК-2.5 Уметь анализировать ход реализации требований рабочего проекта при выполнении технологических процессов, в силу своей компетенции вносит корректировку в проектные данные,  ОПК-2.6 Уметь оценивать сходимость результатов расчетов, получаемых по различным методикам,  ОПК-2.7 Владеть навыками оперативного выполнения требований рабочего проекта,  ОПК-2.8 Владеть навыками работы с ЭВМ, используя новые методы и пакеты программ</p>	
10.	Тема 12. Эскизирование деталей с натуры. Оформление эскиза детали. Технические измерения.	ОПК 2. Способен участвовать в проектировании технических объектов, систем и технологических процессов с учетом экономических, экологических, социальных и других ограничений	<p>ОПК-2.1 Знать потребность в промышленном материале, необходимом для составления рабочих проектов,  ОПК-2.2 Знать обработку первичных материалов по заданию руководства проектной службы,  ОПК-2.3 Уметь осуществлять работу в контакте с супервайзером,  ОПК-2.4 Уметь определять принципиальные различия в подходах к проектированию технических объектов, систем и технологических процессов,  ОПК-2.5 Уметь анализировать ход реализации требований рабочего проекта при выполнении технологических процессов, в силу своей компетенции вносит корректировку в проектные данные,</p>	Опрос, доклад, тест, курсовая работа, экзамен

№	Контролируемые разделы (темы) дисциплины	Код и наименование компетенции	Индикатор достижения компетенции	Наименование оценочного средства
			<p>ОПК-2.6 Уметь оценивать сходимость результатов расчетов, получаемых по различным методикам,</p> <p>ОПК-2.7 Владеть навыками оперативного выполнения требований рабочего проекта,</p> <p>ОПК-2.8 Владеть навыками работы с ЭВМ, используя новые методы и пакеты программ</p>	
11.	Тема 13. Сборочный чертёж. Чертёж общего вида. Чтение чертежей.	ОПК 2. Способен участвовать в проектировании технических объектов, систем и технологических процессов с учетом экономических, экологических, социальных и других ограничений	<p>ОПК-2.1 Знать потребность в промышленном материале, необходимом для составления рабочих проектов,</p> <p>ОПК-2.2 Знать обработку первичных материалов по заданию руководства проектной службы,</p> <p>ОПК-2.3 Уметь осуществлять работу в контакте с супервайзером,</p> <p>ОПК-2.4 Уметь определять принципиальные различия в подходах к проектированию технических объектов, систем и технологических процессов,</p> <p>ОПК-2.5 Уметь анализировать ход реализации требований рабочего проекта при выполнении технологических процессов, в силу своей компетенции вносит корректировку в проектные данные,</p> <p>ОПК-2.6 Уметь оценивать сходимость результатов расчетов, получаемых по различным методикам,</p> <p>ОПК-2.7 Владеть навыками оперативного выполнения требований рабочего проекта,</p> <p>ОПК-2.8 Владеть навыками работы с ЭВМ, используя новые методы и пакеты программ</p>	Опрос, доклад, тест, курсовая работа, экзамен
12.	Тема 14. Детализация чертежа общего вида. Оформление чертежа детали по	ОПК 2. Способен участвовать в проектировании технических	ОПК-2.1 Знать потребность в промышленном материале, необходимом для составления рабочих проектов,	Опрос, доклад, тест, курсовая работа, экзамен



№	Контролируемые разделы (темы) дисциплины	Код и наименование компетенции	Индикатор достижения компетенции	Наименование оценочного средства
	ЕСКД.	объектов, систем и технологических процессов с учетом экономических, экологических, социальных и других ограничений	<p>ОПК-2.2 Знать обработку первичных материалов по заданию руководства проектной службы,</p> <p>ОПК-2.3 Уметь осуществлять работу в контакте с супервайзером,</p> <p>ОПК-2.4 Уметь определять принципиальные различия в подходах к проектированию технических объектов, систем и технологических процессов,</p> <p>ОПК-2.5 Уметь анализировать ход реализации требований рабочего проекта при выполнении технологических процессов, в силу своей компетенции вносит корректировку в проектные данные,</p> <p>ОПК-2.6 Уметь оценивать сходимость результатов расчетов, получаемых по различным методикам,</p> <p>ОПК-2.7 Владеть навыками оперативного выполнения требований рабочего проекта,</p> <p>ОПК-2.8 Владеть навыками работы с ЭВМ, используя новые методы и пакеты программ</p>	

**Этапы формирования компетенций в процессе освоения ОПОП** прямо связаны с местом дисциплин в образовательной программе. Каждый этап формирования компетенции, характеризуется определенными знаниями, умениями и навыками и (или) опытом профессиональной деятельности, которые оцениваются в процессе текущего контроля успеваемости, промежуточной аттестации по дисциплине (практике) и в процессе итоговой аттестации.

Дисциплина «Начертательная геометрия и инженерная графика» является начальным этапом формирования компетенции ОПК-2 в процессе освоения ОПОП.

Завершается работа по формированию у студентов указанной компетенции в ходе изучения дисциплин: Практика речевого общения на иностранном языке, Экология.

Итоговая оценка сформированности компетенций ОПК-2 определяется в период Государственная итоговая аттестация: выполнение и защита выпускной квалификационной работы.

**В процессе изучения дисциплины, компетенция также формируются поэтапно.**

Основными этапами формирования ОПК-2 при изучении дисциплины «Начертательная геометрия и инженерная графика» является последовательное изучение содержательно связанных между собой тем учебных занятий. Изучение каждой темы предполагает овладение студентами необходимыми дескрипторами (составляющими) компетенций. Для оценки уровня сформированности компетенций в процессе изучения дисциплины предусмотрено проведение текущего контроля успеваемости по темам (разделам) дисциплины и промежуточной аттестации по дисциплине – экзамен.

## **8.2. Контрольные задания и материалы, необходимые для оценки знаний, умений и навыков и (или) опыта деятельности, характеризующих этапы формирования компетенций в процессе освоения образовательной программы**

### **8.2.1. Контрольные вопросы по темам (разделам) для опроса на занятиях**

Темы (разделы)	Вопросы
1. Введение. Основные плоскости проекций. Методы проецирования. Примитивы эпюра.	Методы проецирования. Метод Монжа. Ортогональные проекции в системе прямоугольных координат. Точка, прямая, плоскость на эпюре Монжа. Особые (частные) положения прямой линии относительно плоскостей проекций. Проекции плоских углов. Определение натуральной величины отрезка по его известным проекциям. Взаимное положение двух прямых.
2. Задание геометрических объектов на чертеже.	Способы задания плоскости на эпюре. Положение плоскости относительно плоскостей проекций. Плоскость общего положения, проецирующая плоскость. Привести примеры. Точка и прямая на плоскости. Прямые особого положения. Построение проекций плоских фигур.

Темы (разделы)	Вопросы
	Проецирующая плоскость. Следы плоскости.
3.Позиционные и метрические задачи. Способы преобразования эюра.	Прямая и плоскость. Определение точки пересечения. Видимость прямой. Взаимное положение двух плоскостей, прямой линии и плоскости. Взаимное пересечение двух плоскостей. Построение линии пересечения. Параллельность прямой и плоскости, двух плоскостей, двух прямых. Перпендикулярность прямой и плоскости, двух плоскостей, двух прямых. Способ перемены плоскостей проекций. Способ вращения. Способ плоскопараллельного переноса. Определение расстояния от точки до плоскости, до поверхности.
4.Многогранники	Многогранники. Образование многогранников. Пересечение поверхности многогранника плоскостью. Прямая и многогранник. Определение точек пересечения. Видимость прямой. Взаимное пересечение двух многогранников. Построение линии пересечения. Точка и линия на поверхности многогранника.
5.Поверхности вращения	Образование поверхности вращения и её задание на чертеже. Поверхности вращения линейчатые и нелинейчатые: примеры. Винтовые поверхности и винты. Винтовые цилиндрические линии. Винтовые конические линии. Точка и прямая на поверхности вращения. Прямая и поверхность вращения. Определение точек пересечения. Видимость прямой. Пересечение поверхности вращения плоскостью. Построение линии пересечения. Пересечение конической поверхности плоскостью. Пересечение сферы плоскостью. Пересечение тора плоскостью. Взаимное пересечение двух поверхностей вращения. Способ вспомогательных секущих плоскостей. Способ вспомогательных сфер. Винтовые поверхности. Сечение винтовой поверхности плоскостью, перпендикулярной оси вращения.
6.Развёртки поверхностей.	Способы построения развёртки поверхности. Определение истинных размеров. Развёртка гранной поверхности Развертка линейчатой поверхности вращения Развёртка нелинейчатой поверхности вращения. .
7.Аксонметрические проекции. Технический рисунок.	Виды стандартизованных трёхмерных изображений. Аксонметрические проекции. Диметрические и изометрические проекции. Технический рисунок (изображения в аксонометрии). Построение выреза части изображения.
7.Проектно-конструкторская и проектно-техническая документация,	Проектно-конструкторская документация (ПКД). Способы выполнения (ручной, машинный) чертежей. Единая система конструкторской документации (ЕСКД).  Приведите примеры Государственных стандартов, входящих в

Темы (разделы)	Вопросы
оформленная по ЕСКД.	<p>ЕСКД.</p> <p>Графические и текстовые документы ПКД. Основные стандарты чертежа входящие в ЕСКД.</p> <p>Форматы чертежа по ГОСТ и их оформление</p> <p>Основная надпись чертежа. Содержание основной надписи.</p> <p>Шрифт чертежный. Чем определяется размер шрифта</p> <p>Масштабы по ГОСТ (уменьшения, увеличения).</p> <p>Линии чертежа по ГОСТ. Правила выполнения их на чертежах.</p> <p>Условное графическое изображение материала на чертежах в разрезе.</p> <p>Изображения и их расположение на чертеже.</p> <p>Нанесение размеров на чертеже.</p>
8.Изображения: виды, разрезы, сечения, местные и дополнительные виды, наложенные и вынесенные сечения. Размеры.	<p>Основные виды и их расположение на чертеже. Главный вид.</p> <p>Местный и дополнительный вид. Правила оформления.</p> <p>Разрез. Классификация и обозначение разреза.</p> <p>Сечение. Обозначение сечения.</p> <p>Условности и упрощения при выполнении разрезов и сечений.</p> <p>Линии среза и линии перехода и их построение</p> <p>Нанесение размеров на чертеже.</p> <p>Виды размеров. Правила нанесения размеров</p> <p>Выносные элементы и их размещение на поле чертежа</p> <p>Построение очертаний и обводов технических форм.</p> <p>Порядок расположения изображений на технических чертежах.</p>
9.Соединения деталей (разъёмные, неразъёмные). Резьба, условное графическое изображение резьбы на чертеже. Соединение с использованием стандартных деталей с резьбой, соединения сваркой, склеиванием, заклёпками и пайкой.	<p>Изделие: виды соединений деталей в изделии.</p> <p>Резьба. Виды резьбы и её обозначение на чертеже.</p> <p>Стандартные детали с резьбой (болт, гайка, шпилька) и их изображение на чертеже.</p> <p>Понятие о разъёмных и неразъёмных соединениях.</p> <p>Изображение и условное обозначение на чертеже сварки, пайки и склеивания</p>
10.Эскизы деталей машин. Рабочие чертежи деталей. Сборочные чертежи изделий. Спецификации.	<p>Эскиз детали. Правила оформления эскиза.</p> <p>Определение оптимального количества изображений. Выбор формата. Технические измерения.</p> <p>Сборочный чертёж и его содержание.</p> <p>Назначение и содержание спецификации</p>
11.Сборочный чертёж. Чертеж общего вида. Детализация. Автоматизация проектно-	<p>Содержание и назначение сборочного чертежа</p> <p>Чертёж общего вида. Назначение чертежа общего вида.</p> <p>Детализация чертежа общего вида.</p> <p>Определение оптимального количества видов, целесообразных разрезов и сечений, размеров и материала по чертежу.</p> <p>Виды размеров (габаритные, сопряженные и свободные) и их нанесение на чертеже.</p>

Темы (разделы)	Вопросы
конструкторских работ.	Определение размеров детали по сборочному чертежу. Чертеж детали . Оформление и содержание Автоматизация проектно-конструкторских работ. САПР.
12.Введение в компьютерную графику: примитивы графических построений (точка, линия, окружность и т.д.), построение изображений, нанесение размеров	Компьютерная графика - базовая, пространственная (КОМПАС, Автокад). Графические диалоговые системы. Применение интерактивных графических систем Примитивы графических построений.

### Шкала оценивания ответов на вопросы

Шкала оценивания	Критерии оценивания
«Отлично» / Зачтено	Обучающийся глубоко и содержательно раскрывает ответ на каждый теоретический вопрос, не допустив ошибок. Ответ носит развернутый и исчерпывающий характер.
«Хорошо» / Зачтено	Обучающийся в целом раскрывает теоретические вопросы, однако ответ хотя бы на один из них не носит развернутого и исчерпывающего характера.
«Удовлетворительно» / Зачтено	Обучающийся в целом раскрывает теоретические вопросы и допускает ряд неточностей, фрагментарно раскрывает содержание теоретических вопросов или их раскрывает содержательно, но допуская значительные неточности.
«Неудовлетворительно» / Не зачтено	Обучающийся не знает ответов на поставленные теоретические вопросы.

### 8.2.2 Вопросы для подготовке к текущему контролю освоения дисциплины

Темы (разделы)	Вопросы
1. Введение. Основные плоскости проекций. Методы проецирования. Примитивы эпюра. 2. Задание геометрических объектов на чертеже. 3.Позиционные и метрические задачи. Способы преобразования эпюра. 4.Многогранники	Методы проецирования. Метод Монжа. Ортогональные проекции в системе прямоугольных координат. Точка, прямая, плоскость на эпюре Монжа. Особые (частные) положения прямой линии относительно плоскостей проекций. Определение натуральной величины отрезка по его известным проекциям. Взаимное положение двух прямых. Проекции плоских углов. Способы задания плоскости на эпюре. Положение плоскости относительно плоскостей проекций. Плоскость общего положения, проецирующая плоскость. Привести примеры. Построение проекций плоских фигур. Взаимное положение двух плоскостей, прямой линии и плоскости. Взаимное пересечение двух плоскостей. Построение линии пересечения. Прямая и плоскость. Определение точки пересечения. Видимость прямой. Параллельность прямой и плоскости, двух плоскостей, двух

	<p>прямых.</p> <p>Перпендикулярность прямой и плоскости, двух плоскостей, двух прямых.</p> <p>Способ перемены плоскостей проекций. Способ вращения. Способ плоскопараллельного переноса. Способ перемены плоскостей проекций.</p> <p>Многогранники. Образование многогранников. Точка и прямая на поверхности многогранника.</p> <p>Пересечение многогранника проецирующей плоскостью.</p> <p>Пересечение прямой с многогранником. Определение видимости прямой.</p>
--	--

### Шкала оценивания ответов на вопросы

Шкала оценивания	Критерии оценивания
«Отлично»	Обучающийся глубоко и содержательно раскрывает ответ на каждый теоретический вопрос, не допустив ошибок. Ответ носит развернутый и исчерпывающий характер.
«Хорошо»	Обучающийся в целом раскрывает теоретические вопросы, однако ответ хотя бы на один из них не носит развернутого и исчерпывающего характера.
«Удовлетворительно»	Обучающийся в целом раскрывает теоретические вопросы и допускает ряд неточностей, фрагментарно раскрывает содержание теоретических вопросов или их раскрывает содержательно, но допуская значительные неточности.
«Неудовлетворительно»	Обучающийся не знает ответов на поставленные теоретические вопросы.

### 8.2.3 Темы для докладов

1. История создания чертежа.
2. Ортогональный метод проецирования: особенности построения изображений.
3. Особенности построения трёхмерных изображений.
4. Единая система конструкторской документации: особенности оформления чертежа детали.
5. Проектно-конструкторская документация: состав документации и правила её оформления.
6. Особенности выполнения и оформление чертежа «эскиз детали».
7. Определение наикратчайшего расстояния от точки до поверхности.
8. Особенности определения точки пересечения прямой с поверхностью.
9. Две гранные поверхности: выбор способа построения линии пересечения.
10. Линия на поверхности: особенности построения её проекций.
11. Плоская геометрическая фигура и прямая: определение взаимного положения, возможной точки пересечения и видимости прямой.

12. Поверхность вращения и гранная поверхность: выбор способа построения линии пересечения, определение видимости линии пересечения.

12. Две поверхности вращения : выбор способа построения линии пересечения, определение видимости линии пересечения.

13. Линейчатая поверхность вращения: особенности построения её развёртки, практическое назначение чертежа развёртки.

14. Гранная поверхность: особенности построения её развёртки, практическое назначение чертежа развёртки.

15. Сечение поверхности, особенности построения, практическое назначение.

16. Деталь: особенности выполнения «разреза», практическое назначение.

17. Единицы измерения: виды, размерность, система СИ.

18. Размеры: правила нанесения размеров на чертежах, виды размеров, размерность, практическое назначение размеров.

19. Изделие: виды соединений деталей в изделии, назначение соединений.

20. Особенности выполнения технических измерений при оформлении эскиза детали с натуры.

21. Особенности выполнения построения выреза на трёхмерном изображении детали.

22. Винтовая поверхность: резьба, виды резьбы, профиль резьбы, практическое назначение резьбы и её условное изображение и обозначение на чертеже.

23. Чертежи изделий: сборочный чертёж и чертёж общего вида. Назначение. Особенности оформления.

24. Технический рисунок : особенности выполнения и его назначение.

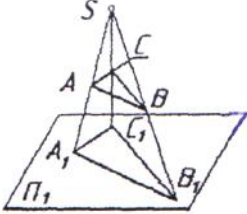
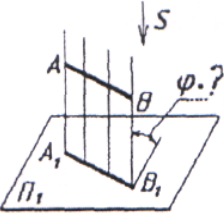
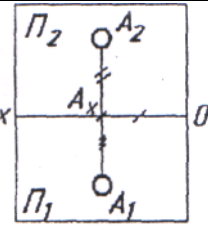
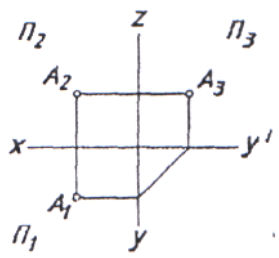
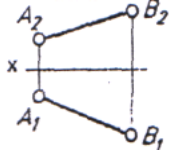
### Шкала оценивания

Шкала оценивания	Критерии оценивания
«Отлично»	Обучающийся глубоко и содержательно раскрывает тему доклада, не допустив ошибок. Ответ носит развернутый и исчерпывающий характер.
«Хорошо»	Обучающийся в целом раскрывает тему доклада, однако ответ хотя бы на один из них не носит развернутого и исчерпывающего характера.
«Удовлетворительно»	Обучающийся в целом раскрывает тему доклада и допускает ряд неточностей, фрагментарно раскрывает содержание теоретических вопросов или их раскрывает содержательно, но допуская значительные неточности.
«Неудовлетворительно»	Обучающийся не владеет выбранной темой

## Оценочные средства остаточных знаний (тест)

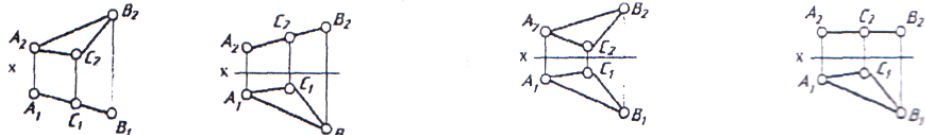
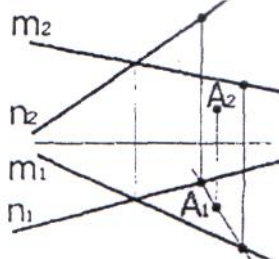
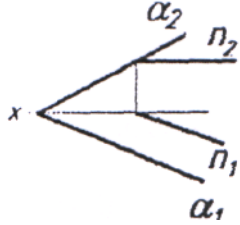
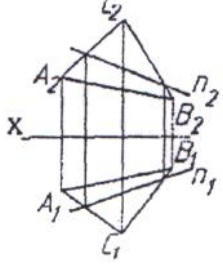
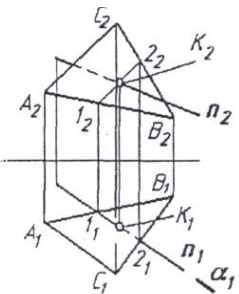
Оценка освоения компетенций с помощью тестов используется в учебном процессе по дисциплине как контрольный срез знаний в учебном семестре. Тестирование, как правило, проводится в электронной форме.

### Блок А: Тесты оценки остаточных знаний - НГ

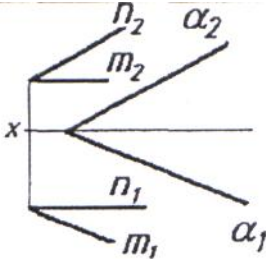
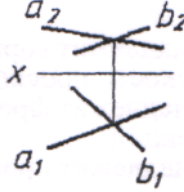
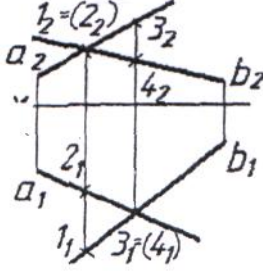
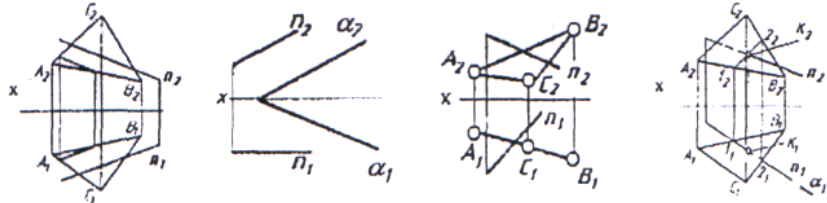
1	<p><b>ПРОЕКЦИРОВАНИЕ, ПРИ КОТОРОМ ПРОЕКЦИРУЮЩИЕ ЛУЧИ ВЫХОДЯТ ИЗ ОДНОЙ ТОЧКИ, НАЗЫВАЕТСЯ...</b></p> <p>1) ортогональным 2) косоугольным 3) центральным 4) произвольным</p>	
2	<p><b>УГОЛ НАКЛОНА ПРОЕКЦИРУЮЩИХ ЛУЧЕЙ К ПЛОСКОСТИ ПРОЕКЦИЙ ПРИ ОРТОГОНАЛЬНОМ ПРОЕКЦИРОВАНИИ СОСТАВЛЯЕТ..</b></p> <p>1) 45° 2) 60° 3) 90° 4) произвольное число градусов</p>	
3	<p><b>ДВЕ ПРОЕКЦИИ ТОЧКИ ОДНОЗНАЧНООПРЕДЕЛЯЮТ ЕЕ ПОЛОЖЕНИЕ В...</b></p> <p>1) случае задания дополнительных условий 2) горизонтальной плоскости проекций 3) пространстве 4) системе заданных плоскостей проекций</p>	
4	<p><b>ТОЧКА А...</b></p> <p>1) принадлежит горизонтальной проекций 2) принадлежит фронтальной плоскости 3) принадлежит профильной плоскости 4) расположена в свободном</p>	 <p>плоскости проекций пространстве</p>
5	<p><b>ОТРЕЗОК АВ ЯВЛЯЕТСЯ ПРЯМОЙ...</b></p> <p>1) частного положения 2) общего наклона •</p>	

### Блок В: Тесты оценки остаточных знаний - НГ

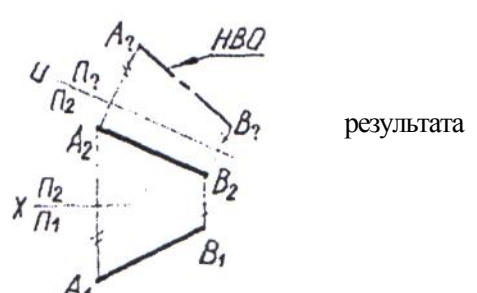
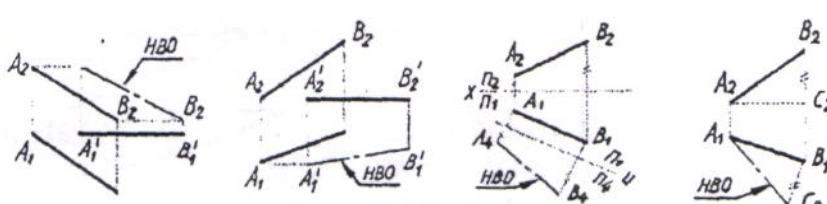


<p><b>6</b></p>	<p><b>СООТВЕТСТВИЕ НАИМЕНОВАНИЙ ПЛОСКОСТЕЙ С ЭПЮРАМИ</b></p> <p>1) фронтально-проецирующая  2) горизонтального уровня  3) горизонтально-проецирующая</p>  <p style="text-align: right;">А)  Б)  В)  Г)</p>
<p><b>7</b></p>	<p><b>ТОЧКА А...</b></p> <p>1) принадлежит горизонтальной  2) принадлежит плоскости (<math>m \times n</math>)  3) не принадлежит  4) принадлежит фронтальной проекций</p>  <p style="text-align: right;">плоскости проекций  плоскости (<math>m \times n</math>)  плоскости</p>
<p><b>8</b></p>	<p><b>ПРЯМАЯ <math>n</math> ...</b></p> <p>1) пересекается с плоскостью  2) не принадлежит плоскости  3) скрещивается с плоскостью  4) принадлежит плоскости</p> 
<p><b>9</b></p>	<p><b>ПРЯМАЯ ПРИНАДЛЕЖИТ ПЛОСКОСТИ, ИМЕЕТ С НЕЙ ДВЕ ОБЩИЕ ...</b></p> <p>точки  линии</p> <p style="text-align: right;"><b>ЕСЛИ</b></p> 
<p><b>10</b></p>	<p><b>ПРЯМАЯ <math>n</math>... ПО ОТНОШЕНИЮ К ТРЕУГОЛЬНИКУ <math>ABC</math></b></p> <p>1) параллельна  2) перпендикулярна  3) пересекает треугольник  4) не определена</p> 

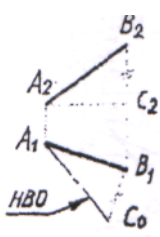
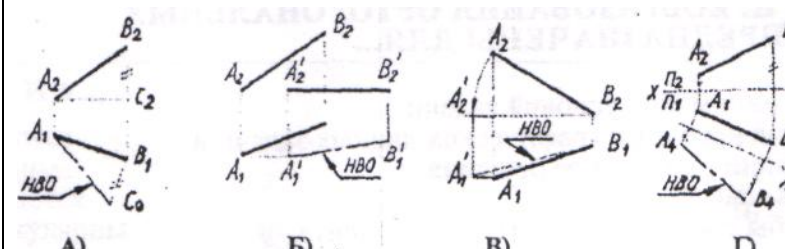
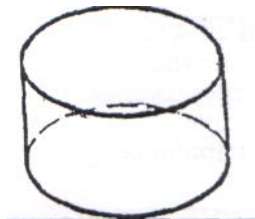
**Блок С: Тесты оценки остаточных знаний - НГ**

<p><b>11</b></p>	<p><b>ПЛОСКОСТИ <math>\alpha</math> И <math>(n, m)</math></b></p> <ol style="list-style-type: none"> <li>1) параллельны</li> <li>2) перпендикулярны</li> <li>3) пересекаются</li> <li>4) не определены.</li> </ol>	
<p><b>12</b></p>	<p><b>ПРЯМЫЕ <math>a</math> И <math>b</math>...</b></p> <ol style="list-style-type: none"> <li>1) пересекаются</li> <li>2) параллельны</li> <li>3) скрещиваются</li> <li>4) перпендикулярны</li> </ol>	
<p><b>13</b></p>	<p><b>ПОРЯДОК ДОКАЗАТЕЛЬСТВА СКРЕЩИВАНИЯ ПРЯМЫХ <math>a</math> И <math>b</math> СЛЕДУЮЩИЙ:</b></p> <ol style="list-style-type: none"> <li>1) из точки пересечения фронтальных проекций <math>a_2</math> и <math>b_2</math> проводится линия связи</li> <li>2) делается вывод, что точки пересечения фронтальных и горизонтальных проекций <math>a</math> и <math>b</math> не лежат на одной линии связи</li> <li>3) из точки пересечения горизонтальных проекций <math>a_1</math> и <math>b_1</math> проводится линия связи</li> <li>4) отмечаются горизонтальные проекции точек 1 и 2</li> <li>5) отмечаются фронтальные проекции точек 3 и 4</li> </ol>	
<p><b>14</b></p>	<p><b>ЭЩЮР, НА КОТОРОМ ПРЯМАЯ <math>l</math> ПАРАЛЛЕЛЬНА ПЛОСКОСТИ...</b></p>	 <p style="text-align: center;"> <span style="margin-right: 100px;">1)</span> <span style="margin-right: 100px;">2)</span> <span style="margin-right: 100px;">3)</span> <span>4)</span> </p>

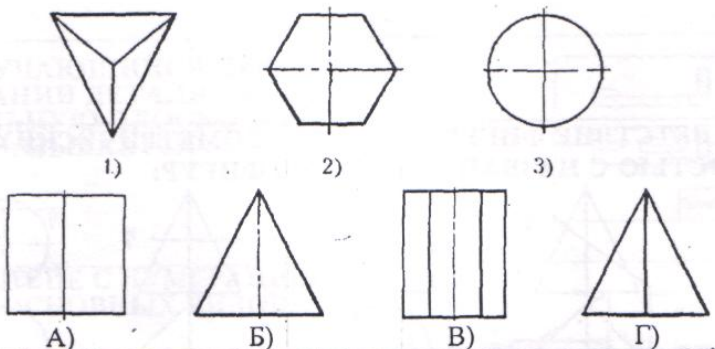
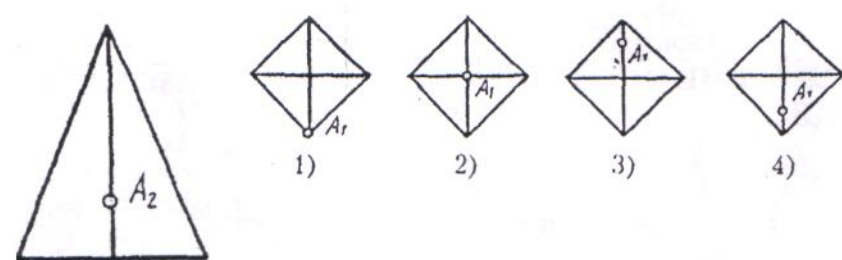
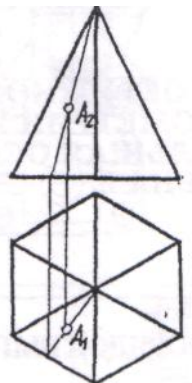
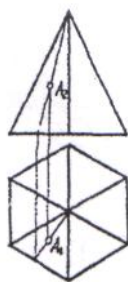
**Блок D: Тесты оценки остаточных знаний - НГ**

<p>15</p>	<p><b>МЕТОДЫ ПРЕОБРАЗОВАНИЯ ОРТОГОНАЛЬНЫХ ПРОЕКЦИЙ ПРЕДНАЗНАЧЕНЫ ДЛЯ...</b></p> <ol style="list-style-type: none"> <li>1) лучшего понимания условий задачи</li> <li>2) упрощения исходных графических данных задачи и оптимизации процесса ее решения</li> <li>3) проверки знаний</li> <li>4) того, чтобы окончательно запутать студента</li> </ol>
<p>16</p>	<p><b>ПЕРВОЙ ИЗ ЗАДАВАЕМЫХ ДОПОЛНИТЕЛЬНЫХ ПЛОСКОСТЕЙ ПРОЕКЦИЙ ПРИ ИСПОЛЬЗОВАНИИ МЕТОДА ЗАМЕНЫ ПЛОСКОСТЕЙ ПРОЕКЦИЙ ОБЫЧНО ПРИСВАИВАЮТ НОМЕР 1, 2, 3, 4.</b></p>
<p>17</p>	<p><b>ПОРЯДОК ДЕЙСТВИЙ, ОСУЩЕСТВЛЯЕМЫХ ПРИ ИСПОЛЬЗОВАНИИ МЕТОДА ЗАМЕНЫ плоскостей проекций:</b></p> <ol style="list-style-type: none"> <li>1) выбор новой оси</li> <li>2) выбор новой плоскости</li> <li>3) осуществление проецирования</li> <li>4) получение графического</li> </ol> <div style="text-align: right;">  </div>
<p>18</p>	<p><b>МЕТОД ЗАМЕНЫ ПЛОСКОСТЕЙ ПРОЕКЦИЙ ИСПОЛЬЗОВАН ДЛЯ НАХОЖДЕНИЯ НАТУРАЛЬНОЙ ВЕЛИЧИНЫ ОТРЕЗКА ПРЯМОЙ:</b></p> <div style="display: flex; justify-content: space-around;">  </div>

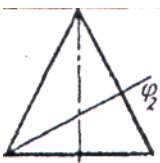
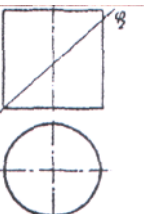
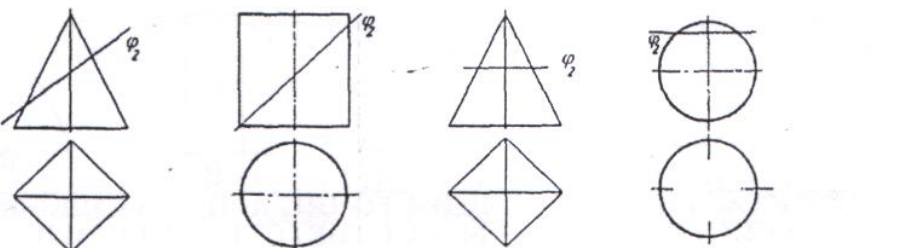
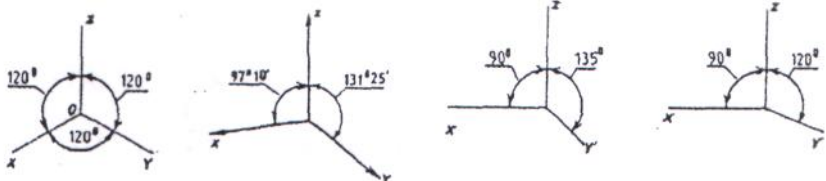
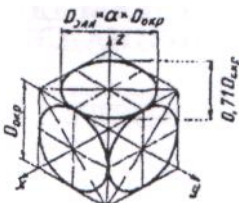
Блок Е: Тесты оценки остаточных знаний - НГ

<p>19</p>	<p><b>МЕТОД НАХОЖДЕНИЯ НАТУРАЛЬНОЙ ОТРЕЗКА ПРЯМОЙ МЕТОДОМ... ТРЕУГОЛЬНИКА.</b></p> <p>1) равностороннего 2) прямоугольного 3) произвольного</p>	<p><b>ВЕЛИЧИНЫ НАЗЫВАЕТСЯ</b></p> 
<p>20</p>	<p><b>СООТВЕТСТВИЕ НАЗВАНИЙ РАЗЛИЧНЫХ МЕТОДОВ НАХОЖДЕНИЯ НАТУРАЛЬНОЙ ВЕЛИЧИНЫ ОТРЕЗКА ПРЯМОЙ С ЭПЮРАМИ</b></p> <p>1) вращения 2) замены плоскостей проекций 3) прямоугольного треугольника</p> 	
<p>21</p>	<p><b>ПРИЗМА - ЭТО МНОГОГРАННИК, У КОТОРОГО БОКОВЫЕ РЕБРА...</b></p> <p>1) пересекаются 2) параллельны 3) скрещиваются 4) отсутствуют</p>	
<p>22</p>	<p><b>ГЕОМЕТРИЧЕСКОЕ ТЕЛО ИМЕЕТ</b></p> <p>конус цилиндр сфера</p>	<p><b>НАЗВАНИЕ...</b></p> 

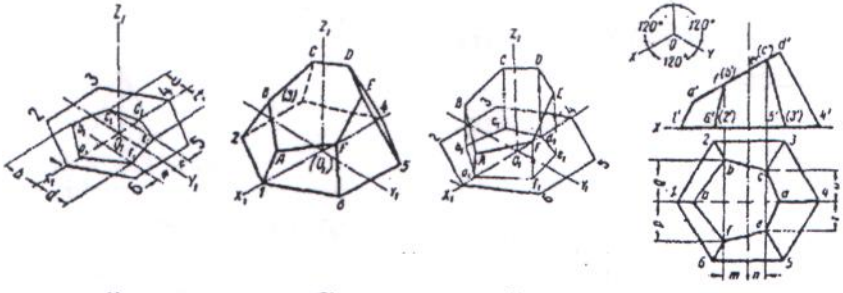
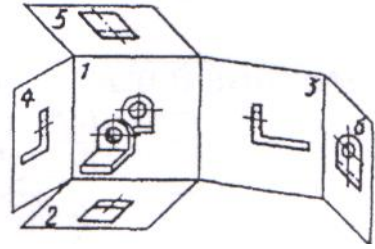
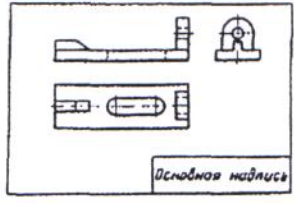

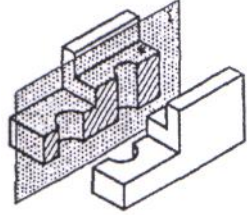
Блок F: Тесты оценки остаточных знаний - НГ

<p>23</p>	<p><b>СООТВЕТСТВИЕ ПРОЕКЦИЙ ГЕОМЕТРИЧЕСКИХ ТЕЛ</b></p> <p>1-А -призма 2-В - 3-Б - конус</p>  <p style="text-align: right;">пирамида</p>
<p>24</p>	<p><b>ФРОНТАЛЬНОЙ ПОВЕРХНОСТИ ПИРАМИДЫ, СООТВЕТСТВУЕТ ГОРИЗОНТАЛЬНАЯ ПРОЕКЦИЯ</b></p> 
<p>25</p>	<p><b>ТОЧКА ПРИНАДЛЕЖИТ ПОВЕРХНОСТИ ЕСЛИ ЛЕЖИТ НА ..., ПРИНАДЛЕЖАЩЕЙ ЭТОЙ ПОВЕРХНОСТИ.</b></p>  <p style="text-align: right;">ПИРАМИДЫ,</p>
<p>26</p>	<p><b>ПОРЯДОК ДЕЙСТВИЙ ПРИ НАХОЖДЕНИИ НЕДОСТАЮЩЕЙ ПРОЕКЦИИ ТОЧКИ Л:</b></p> <ol style="list-style-type: none"> <li>1) через заданную проекцию точки Л2 проводится принадлежащая поверхности</li> <li>2) проводится линия связи от заданной проекции искомой</li> <li>3) в точке пересечения проекции вспомогательной линией связи отмечается искомая</li> <li>4) находится вторая проекция вспомогательной прямой</li> </ol>  <p style="text-align: right;">прямая, точки в сторону прямой с проекция точки А</p>

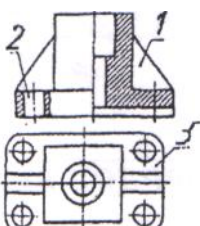
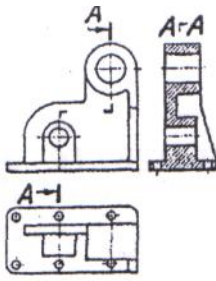
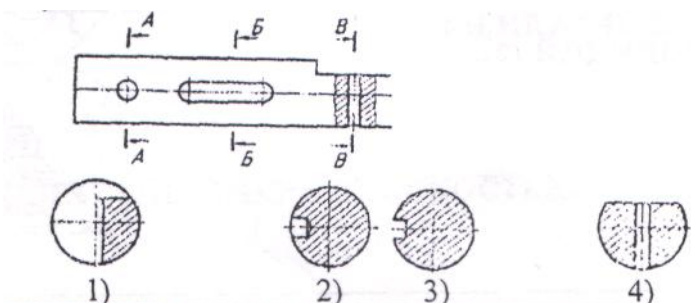
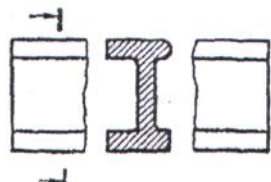
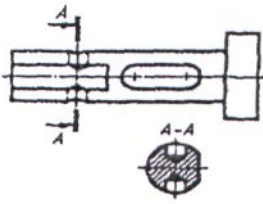
**Блок G: Тесты оценки остаточных знаний - НГ**

<p>27</p>	<p><b>ФИГУРА СЕЧЕНИЯ КОНУСА ПЛОСКОСТЬЮ <math>\Phi_2</math>...</b>                  1) эллипс                  2) треугольник                  3) круг                  4) парабола</p>	
<p>28</p>	<p><b>ФИГУРА СЕЧЕНИЯ ЦИЛИНДРА ПЛОСКОСТЬЮ <math>\Phi_2</math> ИМЕЕТ ФОРМУ.</b>                  эллипс                  треугольник                  круг                  парабола</p>	
<p>29</p>	<p><b>СООТВЕТСТВИЕ ФИГУР СЕЧЕНИЯ ГЕОМЕТРИЧЕСКИХ ТЕЛ ПЛОСКОСТЬЮ С НАЗВАНИЯМИ ЭТИХ ФИГУР:</b></p>	 <p>А) 1) квадрат      Б) 2) окружность      В) 3) эллипс      Г)</p>
<p>30</p>	<p><b>НАПРАВЛЕНИЕ ОСЕЙ В ПРЯМОУГОЛЬНОЙ ИЗОМЕТРИЧЕСКОЙ ПРОЕКЦИИ:</b></p>	 <p>1)      2)      3)      4)</p>
<p>31</p>	<p><b>ОКРУЖНОСТИ В ПРЯМОУГОЛЬНОЙ ИЗОМЕТРИИ ИЗОБРАЖАЮТСЯ В ВИДЕ ЭЛЛИПСОВ, БОЛЬШАЯ ОСЬ КОТОРЫХ <math>D_{элл} = a \cdot D_{окр}</math> ГДЕ <math>a</math> РАВНА...</b>                  1) 1.0                  2) 0.71                  3) 0.33                  4) 1.22</p>	

**Блок Н: Тесты оценки остаточных знаний - ИГ**

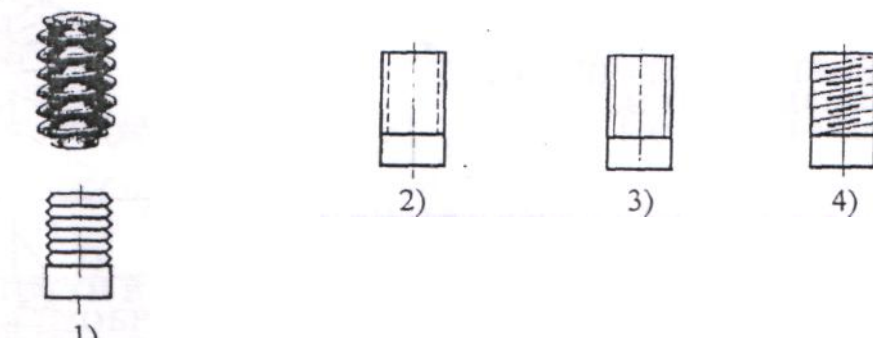
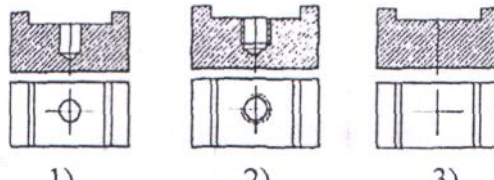
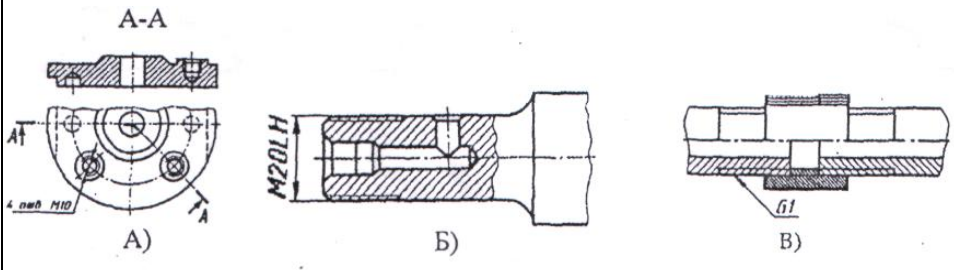
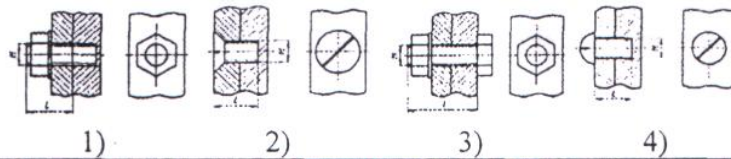
<p>32</p>	<p>ПОРЯДОК ВЫПОЛНЕНИЯ ИЗОМЕТРИЧЕСКОЙ ПРОЕКЦИИ ПИРАМИДЫ:</p>  <p>1)                      2)                      3)                      4)</p>
<p>33</p>	<p><b>ВИД, ПОЛУЧАЕМЫЙ ПРИ ПРОЕКЦИРОВАНИИ ДЕТАЛИ НА ПЛОСКОСТЬ ПРОЕКЦИИ (2):</b></p> <p>1) спереди 2) главный 3) сверху 4) слева 5) сзади</p> 
<p>34</p>	<p><b>ВИД, ПОЛУЧАЮЩИЙСЯ ПРИ ПРОЕКЦИРОВАНИИ ДЕТАЛИ НА ГОРИЗОНТАЛЬНУЮ ПЛОСКОСТЬ НАЗЫВАЕТСЯ ...</b></p> <p>вид слева вид сверху вид снизу вид справа</p>  <p><b>ПРОЕКЦИЙ,</b></p>
<p>35</p>	<p><b>СООТВЕТСТВИЕ С НУМЕРАЦИЕЙ НА ЧЕРТЕЖЕ НА ЧЕРТЕЖЕ ВИДОВ:</b></p>  <p>А) вид      Б) вид      В) вид      Г) вид слева      спереди      снизу      сверху</p> <p><b>ОСНОВНЫХ</b></p>
<p>36</p>	<p><b>ДЕТАЛЬ ИМЕЕТ ОТВЕРСТИЯ. ПРИНЦИП ОБРАЗОВАНИЯ... РАЗРЕЗА.</b></p> <p>1) простого фронтального 2) простого горизонтального 3) простого профильного 4) сложного</p> 

**Блок I: Тесты оценки остаточных знаний - ИГ**

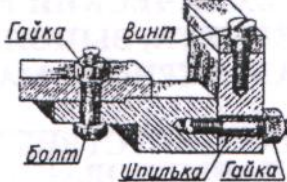
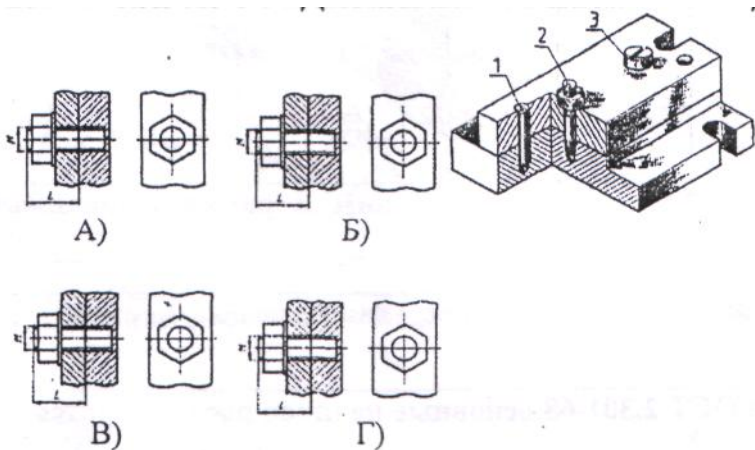
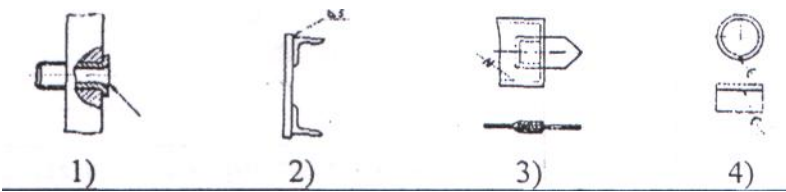
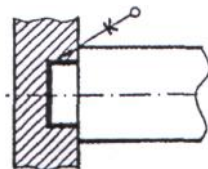
<p><b>37</b></p>	<p><b>ИЗОБРАЖЕНИЕ, ОБОЗНАЧЕННОЕ ЦИФРОЙ (2), НАЗЫВАЕТСЯ... ФРОНТАЛЬНЫМ РАЗРЕЗОМ</b></p> <p>1) местный 2) вертикальный 3) сложный</p>	
<p><b>38</b></p>	<p><b>ПОРЯДОК ВЫПОЛНЕНИЯ ЧЕРТЕЖА ДЕТАЛИ:</b></p> <p>1)вычерчивание видов 2) выполнение ступенчатого разреза 3) задание секущих плоскостей ,</p>	
<p><b>39</b></p>	<p><b>СЕКУЩЕЙ ПЛОСКОСТИ В-ВСООТВЕТСТВУЕТ СЕЧЕНИЕ:</b></p>	
<p><b>40</b></p>	<p><b>ПЛОСКАЯ ФИГУРА, ПОЛУЧАЮЩАЯСЯ ПРИ МЫСЛЕННОМ РАССЕЧЕНИИ ПРЕДМЕТА ПЛОСКОСТЬЮ, НАЗЫВАЕТСЯ...</b></p> <p>1) разрез 2) сечение</p>	
<p><b>41</b></p>	<p><b>ПОРЯДОК ВЫПОЛНЕНИЯ ЧЕРТЕЖА ДЕТАЛИ:</b></p> <p>1) обозначение места расположения секущей плоскости 2) изображение вида детали 3) вычерчивание сечения</p>	



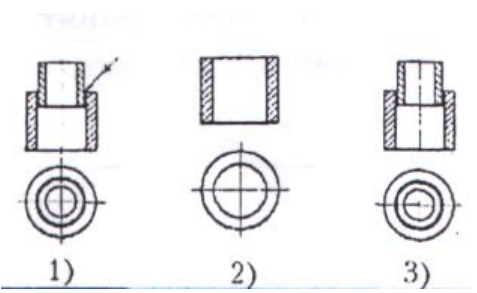
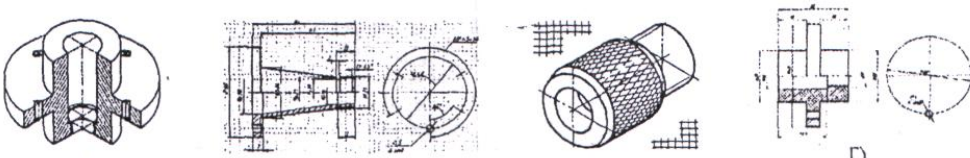
Блок J: Тесты оценки остаточных знаний - ИГ

<p>42</p>	<p><b>УСЛОВНОЕ ИЗОБРАЖЕНИЕ РЕЗЬБЫ НА СТЕРЖНЕ</b></p> 
<p>43</p>	<p><b>ПОРЯДОК ВЫПОЛНЕНИЯ ИЗОБРАЖЕНИЯ ОТВЕРСТИЯ С РЕЗЬБОЙ:</b></p> 
<p>44</p>	<p><b>СООТВЕТСТВИЕ ИЗОБРАЖЕНИЙ НЕРАЗЪЕМНЫХ СОЕДИНЕНИЙ ДЕТАЛЕЙ С ИХ НАИМЕНОВАНИЯМИ:</b></p>  <p>1) коническая резьба 2) трубная резьба 3) метрическая резьба в отверстии</p>
<p>45</p>	<p><b>УПРОЩЕННОЕ ИЗОБРАЖЕНИЕ СОЕДИНЕНИЯ ДЕТАЛЕЙ ВИНТОМ</b></p> 

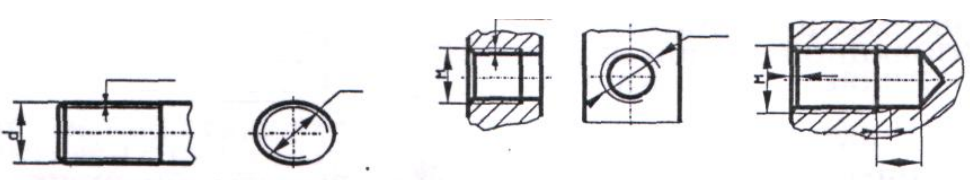
Блок К: Тесты оценки остаточных знаний - ИГ

<p>46</p>	<p><b>СОЕДИНЕНИЕ С ПОМОЩЬЮ КРЕПЕЖНЫХ ДЕТАЛЕЙ ОТНОСИТСЯ К РАЗРЯДУ ... СОЕДИНЕНИЙ.</b>  <b>1) РАЗЪЕМНЫЕ</b>  <b>2) НЕРАЗЪЕМНЫЕ</b></p>	
<p>47</p>	<p><b>СООТВЕТСТВИЕ НАГЛЯДНЫХ ИЗОБРАЖЕНИЙ С ОРТОГОНАЛЬНЫМИ ЧЕРТЕЖАМИ СОЕДИНЕНИЙ КРЕПЕЖНЫМИ ДЕТАЛЯМИ</b></p>	
<p>48</p>	<p><b>УСЛОВНОЕ ОБОЗНАЧЕНИЕ НЕРАЗЪЕМНОГО СОЕДИНЕНИЯ ДЕТАЛЕЙ ПАЙКОЙ:</b></p>	
<p>49</p>	<p><b>НЕРАЗЪЕМНОЕ СОЕДИНЕНИЕ, УСЛОВНО ОБОЗНАЧАЕМОЕ СТИЛИЗОВАННОЙ БУКВОЙ «К», ОСУЩЕСТВЛЯЕТСЯ С ПОМОЩЬЮ ... (сварки, склеивания или пайки)</b></p>	

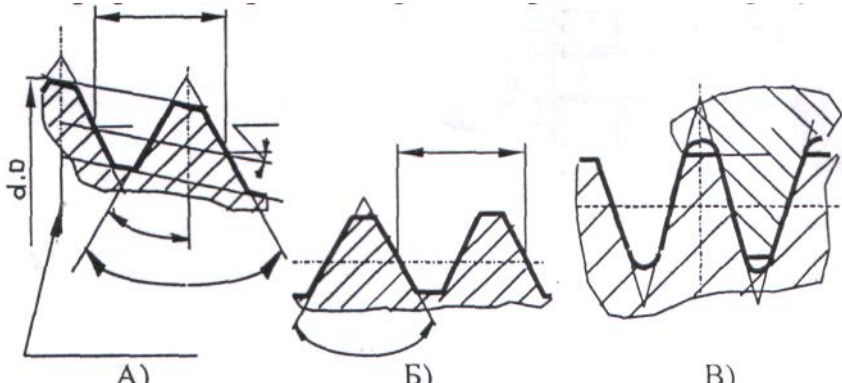
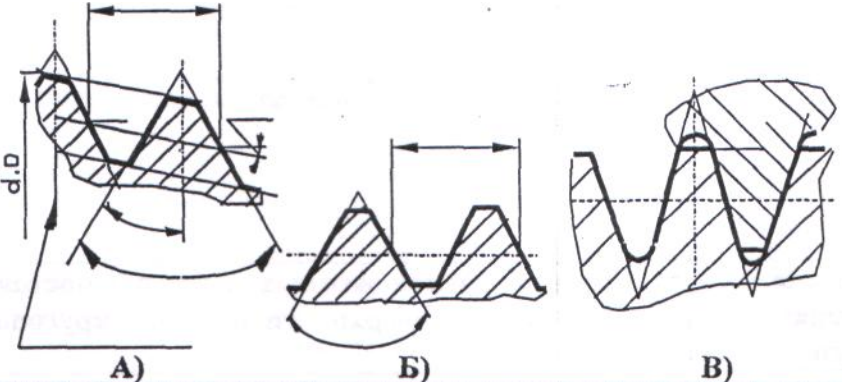
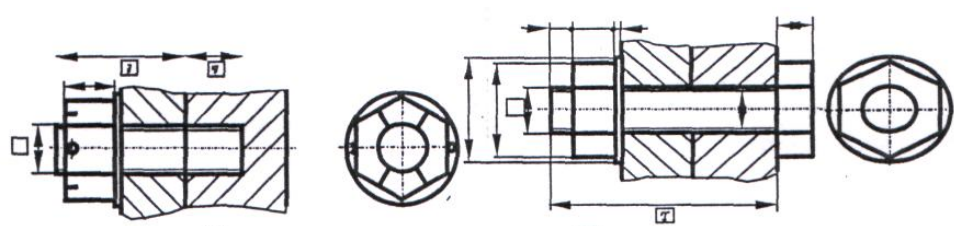
**Блок L: Тесты оценки остаточных знаний - ИГ**

<p><b>50</b></p>	<p><b>ПОРЯДОК ВЫПОЛНЕНИЯ ЧЕРТЕЖА НЕРАЗЪЕМНОГО СОЕДИНЕНИЯ ДЕТАЛЕЙ ПАЙКОЙ:</b></p>  <p>1)                      2)                      3)</p>
<p><b>51</b></p>	<p><b>ОТЛИЧИЯ ТЕХНИЧЕСКОГО РИСУНКА ОТ ЭСКИЗА СОСТОЯТ В ТОМ, ЧТО НА НЕМ ДЕТАЛЬ ИЗОБРАЖАЕТСЯ:</b></p> <ol style="list-style-type: none"> <li>1) в аксонометрических проекциях</li> <li>2) в соответствии с удобством построений</li> <li>3) под углом 45°</li> <li>4) всегда вертикально</li> </ol>
<p><b>52</b></p>	<p><b>ТЕХНИЧЕСКИЙ РИСУНОК - ЭТО АКСОНОМЕТРИЧЕСКОЕ ... ПРЕДМЕТА, ВЫПОЛНЕННОЕ ОТ РУКИ С СОБЛЮДЕНИЕМ ГЛАЗОМЕРНОГО МАСШТАБА.</b></p> <ol style="list-style-type: none"> <li>1) изображение</li> <li>2) проецирование</li> <li>3) черчение</li> </ol>
<p><b>53</b></p>	<p><b>СООТВЕТСТВИЕ ИЗОБРАЖЕНИЙ НА ГРАФИЧЕСКИХ ДОКУМЕНТАХ С ИХ НАИМЕНОВАНИЯМИ:</b></p>  <p>A)                      B)                      B)                      Г)</p>
<p><b>54</b></p>	<p><b>Основные надписи, дополнительные графы к ним и рамки выполняют ...линиями по ГОСТ 2.303</b></p> <ol style="list-style-type: none"> <li>1) сплошной основной</li> <li>2) волнистой</li> <li>3) тонкой сплошной</li> </ol>

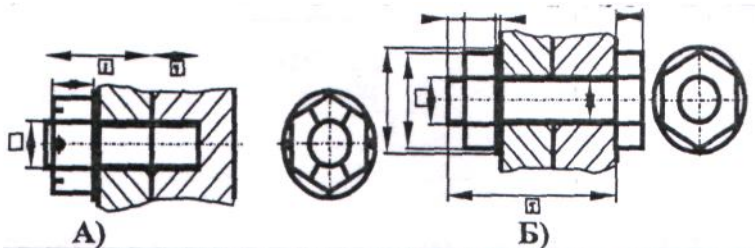
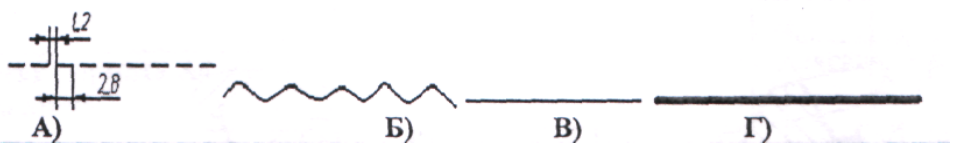
**Блок М: Тесты оценки остаточных знаний - ИГ**

55	<p><b>Основные надписи располагают в ... углу конструкторских документов.</b>  <b>1) правый верхний</b>  <b>2) правый нижний</b>  <b>3)любой</b></p>
56	<p><b>На листах формата А4 по ГОСТ 2.301 основные надписи располагаются вдоль ... стороны листа.</b>  <b>1)короткой</b>  <b>2) длинной</b></p>
57	<p><b>Подлинники текстовых документов выполняют одним из следующих способов:</b>          а) машинописным;          б)рукописным ;          в)с применением печатающих и графических устройств вывода ЭВМ;          г) на магнитных носителях данных;          д) любым из выше перечисленных способов</p>
58	<p><b>Текст документа при необходимости разделяют на ... и ....</b>  <b>строки</b>  <b>абзацы</b>  <b>разделы</b>  <b>подразделы</b></p>
59	<p><b>На каком из рисунков изображена внутренняя резьба</b></p>  <p>The image contains three sets of technical drawings. The first set, labeled 'A)', shows a cross-section of a hole with a thread on the inner surface. The second set, labeled 'B)', shows a cross-section of a hole with a thread on the outer surface. The third set, also labeled 'B)', shows a cross-section of a hole with a thread on the outer surface and a top view of the thread with a 45-degree chamfered lead-in.</p>

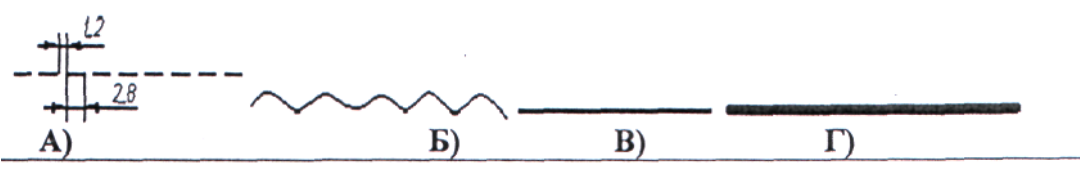
Блок N: Тесты оценки остаточных знаний - ИГ

<p>60</p>	<p>Резьбы для неподвижных соединений принято называть ... а для подвижных соединений - ....                  метрические                  крепежные                  трубные                  кинематические</p>
<p>61</p>	<p>Профиль метрической резьбы представлен на рисунке</p> 
<p>62</p>	<p>Профиль конической резьбы представлен на рисунке</p> 
<p>63</p>	<p>На каком из рисунков изображено упрощенное изображение соединения болтом</p> 

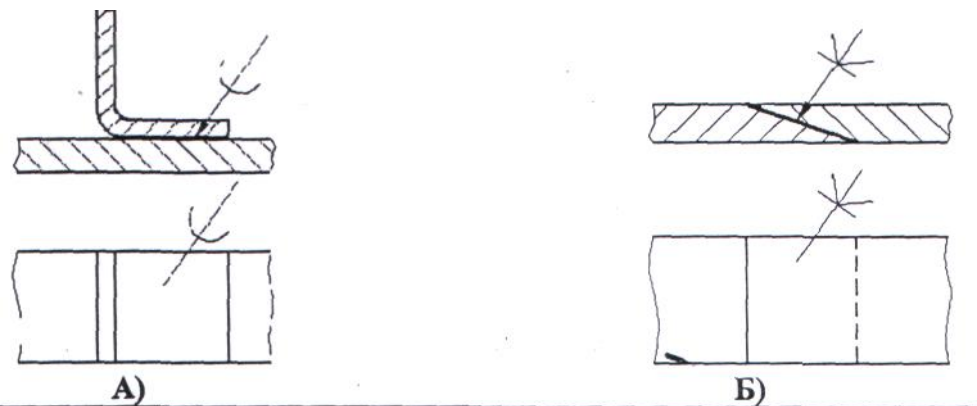
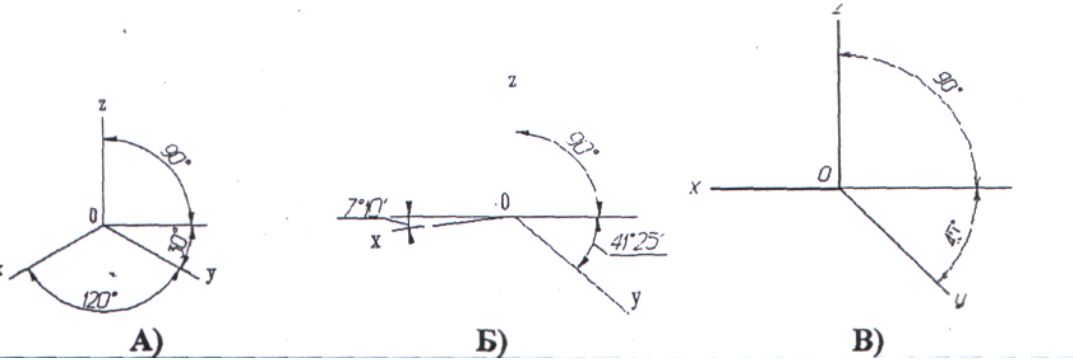
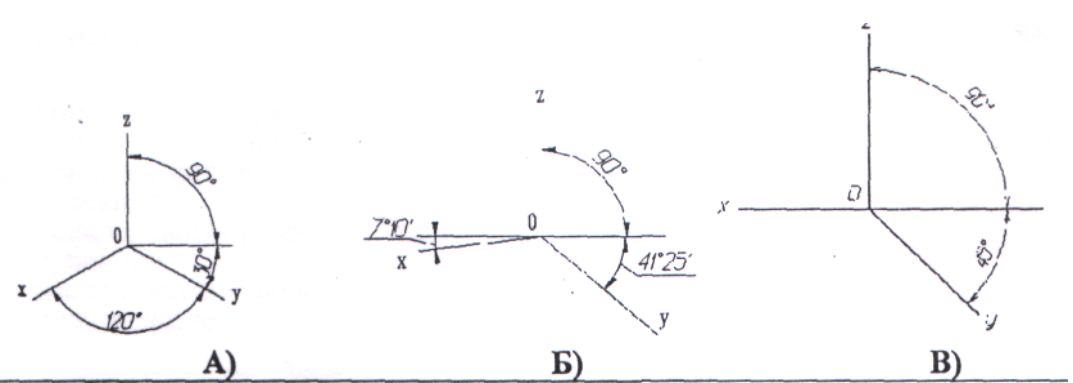
**Блок О: Тесты оценки остаточных знаний - ИГ**

<p><b>64</b></p>	<p><b>На каком из рисунков изображено упрощенное изображение соединения шпилькой</b></p> 
<p><b>65</b></p>	<p><b>Крепежные резьбы бывают:</b>          А) метрическая          Б) трубная          В) трапецеидальная          Г) упорная          Д) круглая</p>
<p><b>66</b></p>	<p><b>Кинематические (ходовые) резьбы бывают:</b>          А) трапецеидальная,          Б) упорная,          В) круглая          Г) метрическая          Д) трубная</p>
<p><b>67</b></p>	<p><b>Один или несколько равномерно расположенных выступов постоянного сечения (профиля), образованных на боковой поверхности прямого кругового цилиндра или прямого кругового конуса.</b>          цилиндр          резьба          тор</p>
<p><b>68</b></p>	<p><b>Сплошная толстая основная линия изображена на рисунке</b></p> 

**Блок Р: Тесты оценки остаточных знаний - ИГ**

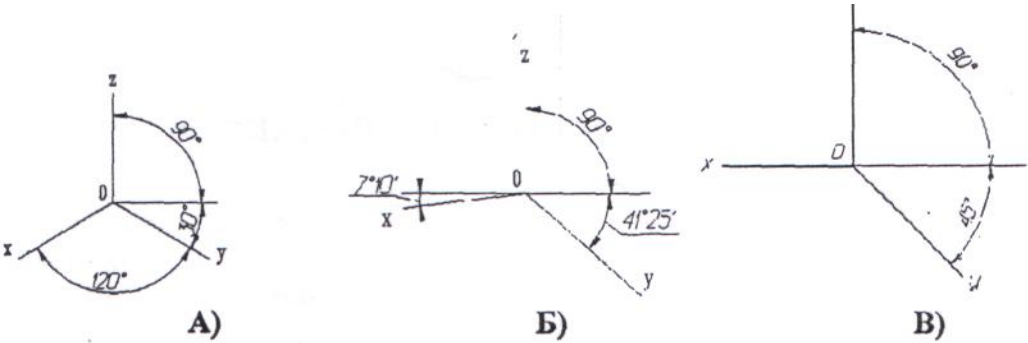
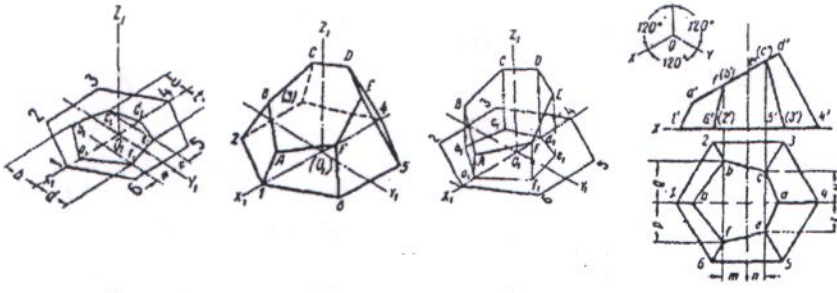
69	<p><b>Толщина сплошной линии <math>S^1</math> должна быть в пределах от 0,5 до 1,4 мм в зависимости от величины и сложности изображения, а также от формата чертежа:</b></p> <ol style="list-style-type: none"> <li>1. от 0,5 до 1,4 мм</li> <li>2. от 1 до 1,5 мм</li> <li>3. от 0,5 до 1,2 мм</li> <li>4. от 0,75 до 2 л</li> </ol>										
70	<p><b>Назначение сплошной волнистой линии:</b></p> <ol style="list-style-type: none"> <li>1) Линии обрыва</li> <li>2) Линии разграничения вида и разреза</li> <li>3) Линии невидимого контура</li> <li>4) Линии перехода невидимые</li> </ol>										
71	<p><b>Типы масштабов</b></p> <ol style="list-style-type: none"> <li>1. Масштабы уменьшения</li> <li>2. Масштабы увеличивающие</li> <li>3. Масштаб один в один</li> <li>4. Натуральная величина</li> <li>5. Масштабы уменьшающие</li> <li>6. Масштабы увеличения</li> </ol>										
72	<p><b>Приведите в соответствие обозначение формата с размерами сторон формата</b></p> <table style="width: 100%; border: none;"> <tr> <td style="width: 50%;">А) А0</td> <td style="width: 50%;">1) 594x841</td> </tr> <tr> <td>Б) А1</td> <td>2) 841x1189</td> </tr> <tr> <td>В) А2</td> <td>3) 420x594</td> </tr> <tr> <td>Г) А3</td> <td>4) 210x297</td> </tr> <tr> <td>Д) А4</td> <td>5) 297x420</td> </tr> </table>	А) А0	1) 594x841	Б) А1	2) 841x1189	В) А2	3) 420x594	Г) А3	4) 210x297	Д) А4	5) 297x420
А) А0	1) 594x841										
Б) А1	2) 841x1189										
В) А2	3) 420x594										
Г) А3	4) 210x297										
Д) А4	5) 297x420										
73	<p><b>Штриховая линия изображена на рисунке ?</b></p> 										

Блок Q: Тесты оценки остаточных знаний - ИГ

<p>74</p>	<p>Условное обозначение соединения деталей склеиванием:</p>  <p>A) B)</p>
<p>75</p>	<p>Расположение аксонометрических осей прямоугольной изометрической проекции</p>  <p>A) B) B)</p>
<p>76</p>	<p>Расположение аксонометрических осей прямоугольной диметрической проекции</p>  <p>A) B) B)</p>



**Блок R: Тесты оценки остаточных знаний - ИГ**

77	<p>Разрез, служащий для выяснения устройства предмета лишь в отдельном, ограниченном месте, называется –</p> <p><b>общим</b> <b>местным</b> <b>неопределенным</b></p>
78	<p>Расположение аксонометрических осей фронтальной изометрической проекции</p>  <p><b>А)</b> <b>Б)</b> <b>В)</b></p>
79	<p>ПОРЯДОК ВЫПОЛНЕНИЯ ИЗОМЕТРИЧЕСКОЙ ПРОЕКЦИИ ПИРАМИДЫ:</p>  <p><b>1)</b> <b>2)</b> <b>3)</b></p>
80	<p><b>ПОРЯДОК ВЫПОЛНЕНИЯ ЭСКИЗА ДЕТАЛИ:</b></p> <ol style="list-style-type: none"> <li>1)определение формата;</li> <li>2)определение целесообразных разрезов и сечений;</li> <li>3)определение оптимального количества видов;</li> <li>4)выбор масштаба;</li> <li>5)нанесение размеров;</li> <li>6)определение размеров детали</li> </ol>
81	<p><b>НАЗНАЧЕНИЕ ЧЕРТЕЖА ОБЩЕГО ВИДА:</b></p> <ol style="list-style-type: none"> <li>а)сборка изделия;</li> <li>б)детализировка составных частей изделия;</li> <li>в)изготовление опытного образца</li> </ol>

### Ответы на тестовые вопросы

наименование								
блок	№ п/п	ответ	блок	№ п/п	ответ	блок	№ п/п	ответ
А	1	3	Н	32	2	О	64	А
	2	3		33	3		65	А, D, В
	3	4 и 3		34	2		66	А, Б
	4	4		35	Б, Г, А, В		67	б
	5	2		36	1		68	Г
В	6	А, Б, Г	I	37	2	P	69	1
	7	3		38	1-3-2		70	1, 2
	8	4		39	4		71	1, 3, 6
	9	1		40	2		72	А-2, Б-1, В-3, Г-5, Д-4
	10	3		41	2-1-3		73	А
С	11	1	J	42	3	Q	74	Б
	12	1		43	3-1-2		75	А
	13	2		44	Б-3, В-2		76	Б
	14	1, 2		45	2, 4		77	2
D	15	2	K	46	2	R	78	А
	16	4		47	2-А Б В Г		79	2
	17	1		48	4		80	1-3-2-6-5
	18	3		49	склеивание		81	б
E	19	2	L	50	3-1			
	20	1-В, 2-Г, 3-А		51	1			
	21	2		52	1			
	22	2		53	А, Г			
F	23	3-Б	M	54	1 и 3			
	24	4		55	2			
	25	линии		56	1			
	26	1		57	а, б, в			
G	27	1	N	58	3 и 4			
	28	1		59	Б, В			
	29	Б-3, Г-2, В-1		60	2, 4			
	30	1		61	Б			
	31	4		62	А			
				63	Б			

### Шкала оценивания результатов тестирования

% верных решений (ответов)	Шкала оценивания
85 - 100	отлично
70 - 84	хорошо
50 - 69	удовлетворительно
0 - 49	неудовлетворительно

#### 8.2.4 Темы для самостоятельной работы студентов

Самостоятельная работа студентов по курсу «Начертательная геометрия и инженерная графика» заключается в проработке и изучении учебной и справочной литературы, Государственных стандартов ЕСКД в библиотеке института, выполнении домашних заданий по темам лабораторных занятий, подготовке рефератов и докладов к занятиям и для участия в студенческой научной конференции и выполнении расчётно-графических работ. Темы для самостоятельной работы определяются изучаемыми разделами:

:

1	Введение Основные плоскости проекций. Методы проецирования.
2	Задание геометрических объектов на чертеже.
3	Позиционные задачи (точка, прямая, прямые, плоскость, прямая и плоскость, видимость)
4	Метрические задачи (преобразования, определение размеров, перпендикулярность)
5	Гранные поверхности
6	Кривые линии (плоские, эллипс, окружность, парабола, гипербола и др.)
7	Поверхности вращения. Винтовые поверхности.
8	АксонOMETрические проекции.
9	Конструкторская документация и оформление чертежей по ЕСКД.
10	Изображения – виды, разрезы и сечения, дополнительные виды, наложенные и вынесенные сечения.
11	Соединения деталей (разъёмные, неразъёмные). Резьба – изображение и обозначение. Соединения с использованием стандартных деталей с резьбой, соединения сваркой, пайкой, склеиванием, заклёпками.
12	Рабочие чертежи деталей и эскизы деталей машин. Сборочные единицы и спецификации к ним.
13	Деталирование чертежа общего вида.
14	Введение в чертёжную графическую программу КОМПАС-3D

### Шкала оценивания

Шкала оценивания	Критерии оценивания
«Отлично» / Зачтено	Обучающийся глубоко и содержательно раскрывает тему самостоятельной работы, не допустив ошибок. Ответ носит развернутый и исчерпывающий характер.
«Хорошо» / Зачтено	Обучающийся в целом раскрывает тему самостоятельной работы, однако ответ хотя бы на один из них не носит развернутого и исчерпывающего характера.

Шкала оценивания	Критерии оценивания
«Удовлетворительно» / Зачтено	Обучающийся в целом раскрывает тему самостоятельной работы и допускает ряд неточностей, фрагментарно раскрывает содержание теоретических вопросов или их раскрывает содержательно, но допуская значительные неточности.
«Неудовлетворительно» / Не зачтено	Обучающийся не владеет выбранной темой самостоятельной работы

### 8.2.5 Индивидуальные задания для выполнения курсовой работы

По дисциплине «Начертательная геометрия и инженерная графика» для закрепления практических навыков обращения с конструкторской документацией предусмотрено выполнение курсовой работы: закрепление и углубление теоретических знаний, получение практической подготовки по специальности на основе самостоятельного изучения литературы; получение навыков выполнения и оформления графической документации. Курсовая работа является средством проверки умений применять полученные знания по заранее определенной методике для решения задач или заданий по модулю или дисциплине в целом.

#### Курсовая работа (индивидуальные задания):

№ п/п	Раздел дисциплины (модуля), темы раздела	Содержание самостоятельной работы	Форма контроля
1	Построить линию пересечения пересекающихся треугольников ABC и DEK, показать их видимость в проекциях. Определить истинную величину одного из них.	Выполнение графических построений Оформление КР.	Проверка выполненной работы, собеседование по работе
2	Построить линию пересечения вертикальной прямой призмы EKUG с наклонной пирамидой DABC. Показать видимость в проекциях.		
3	Построить развёртки пересекающихся многогранников – призмы и пирамиды. Показать на развёртках поверхностей их линию пересечения. Задача является продолжением КР 2.		
4	Построить три проекции сферы со сквозным призматическим отверстием (вырожденная фронтальная проекция – четырёхугольник ABCD известна). Показать видимость контура призматического отверстия.		
5	Построить проекции линии пересечения двух поверхностей вращения - прямого кругового конуса и прямого кругового горизонтального цилиндра. Оси конуса и цилиндра – взаимно перпендикулярные скрещивающиеся проецирующие прямые. Показать видимость линии пересечения.		
6	Построить развёртки пересекающихся поверхностей вращения – конуса и цилиндра. Показать на развёртках поверхностей их линию пересечения.		

	Задача является продолжением КР 5.		
7	Построить три вида детали по наглядному изображению в аксонометрической проекции (по 3D модели) и указать её размеры.		
8	Построить третье изображение детали (вид слева) по двум заданным, выполнить два вертикальных разреза (фронтальный и профильный), построить наклонное сечение. Построить наглядное изображение детали в аксонометрической проекции (технический рисунок, изображение 3D) с вырезом примерно $\frac{1}{4}$ части изображения.		
9	Соединения разъёмные и неразъёмные. Приведите примеры таких соединений: соединение болтом или шпилькой, изображение болта или шпильки, гайки и шайбы, соединение сваркой, соединение клёпкой. Приведите запись стандартных деталей по ГОСТ.		
10	Выполните эскизы трёх деталей: поверхность вращения простой формы, несложная корпусная деталь и зубчатое колесо. Детали можно подобрать самостоятельно. Эскизы являются чертежами, выполненными от руки в глазомерном масштабе с соблюдением всех остальных требований государственных стандартов ЕСКД.		
11	Выполните сборочный чертёж машиностроительного изделия. На заданное изделие состоящее из 5-10 деталей, не считая стандартные составить структурную схему, спецификацию и сборочный чертёж. Изделие можно подобрать самостоятельно. Оформление чертежей выполняется в соответствии с требованиями Государственных стандартов ЕСКД.		
12	Деталирование чертежа общего вида. По заданному чертежу общего вида выполнить на 3-4 детали чертежи и на одну из них технический рисунок. Оформление чертежей выполняется в соответствии с требованиями государственных стандартов ЕСКД. Чертёж общего вида выбирается из альбома чертежей в библиотеке института.		

### Шкала оценивания

Шкала оценивания	Критерии оценивания
«Отлично» / Зачтено	Обучающийся глубоко и содержательно раскрывает тему курсовой работы, не допустив ошибок. Ответ носит развернутый и исчерпывающий характер.
«Хорошо» / Зачтено	Обучающийся в целом раскрывает тему курсовой работы, однако ответ хотя бы на один из них не носит развернутого и исчерпывающего характера.
«Удовлетворительно» / Зачтено	Обучающийся в целом раскрывает тему курсовой работы и допускает ряд неточностей, фрагментарно раскрывает содержание теоретических вопросов или их раскрывает содержательно, но допуская значительные неточности.

Шкала оценивания	Критерии оценивания
«Неудовлетворительно» / Не зачтено	Обучающийся не владеет выбранной темой курсовой работы

## 8.2.6 ОЦЕНОЧНЫЕ СРЕДСТВА ПРОМЕЖУТОЧНОГО КОНТРОЛЯ

### Вопросы (задания) для экзамена:

Дисциплина	Вопросы
ч.1 Начертательная геометрия	<p>Методы проецирования. Метод Монжа. Ортогональные проекции в системе прямоугольных координат.</p> <p>Точка, прямая, плоскость на эпюре Монжа. Особые (частные) положения прямой линии относительно плоскостей проекций.</p> <p>Определение натуральной величины отрезка по его известным проекциям. Взаимное положение двух прямых. Проекция плоских углов.</p> <p>Способы задания плоскости на эпюре.</p> <p>Положение плоскости относительно плоскостей проекций.</p> <p>Плоскость общего положения, проецирующая плоскость. Привести примеры.</p> <p>Точка и прямая на плоскости. Прямые особого положения.</p> <p>Построение проекций плоских фигур.</p> <p>Взаимное положение двух плоскостей, прямой линии и плоскости.</p> <p>Взаимное пересечение двух плоскостей. Построение линии пересечения.</p> <p>Прямая и плоскость. Определение точки пересечения. Видимость прямой.</p> <p>Параллельность прямой и плоскости, двух плоскостей, двух прямых.</p> <p>Перпендикулярность прямой и плоскости, двух плоскостей, двух прямых.</p> <p>Способ перемены плоскостей проекций. Способ вращения. Способ плоскопараллельного переноса.</p> <p>Многогранники. Образование многогранников.</p> <p>Система расположения изображений на технических чертежах.</p> <p>Взаимное пересечение двух многогранников. Построение линии пересечения.</p> <p>Прямая и многогранник. Определение точек пересечения. Видимость прямой. Пересечение поверхности многогранника плоскостью.</p> <p>Развертка поверхности многогранника.</p> <p>Определение площади плоской геометрической фигуры по её проекциям.</p> <p>Общие сведения о кривых линиях и их проецировании.</p> <p>Плоские кривые линии. Пространственные кривые линии.</p> <p>Винтовые цилиндрические линии. Винтовые конические линии.</p> <p>Поверхности линейчатые развертываемые и не развертываемые.</p> <p>Поверхности не линейчатые. Поверхности вращения. Винтовые поверхности и винты.</p> <p>Пересечение поверхности вращения плоскостью. Построение линии пересечения.</p> <p>Пересечение конической поверхности плоскостью.</p> <p>Построение развертки линейчатой поверхности вращения.</p> <p>Пересечение сферы плоскостью. Пересечение тора плоскостью.</p> <p>Прямая и поверхность вращения. Определение точек пересечения.</p> <p>Видимость прямой.</p>

Дисциплина	Вопросы
	<p>Взаимное пересечение двух поверхностей вращения. Способ вспомогательных секущих плоскостей. Способ вспомогательных сфер. Пересечение кривой линии с кривой поверхностью.</p> <p>Развертка поверхности вращения.</p> <p>Винтовые поверхности. Сечение винтовой поверхности плоскостью, перпендикулярной оси вращения.</p> <p>Определение расстояния от точки до плоскости, до поверхности.</p>
<p>ч,2 Инженерная графика</p>	<p>Стандартизация. Основные стандарты чертежа, ЕСКД.</p> <p>Шрифт чертежный. Чем определяется размер шрифта?</p> <p>Форматы чертежа по ГОСТ и их оформление.</p> <p>Масштабы по ГОСТ (уменьшения, увеличения).</p> <p>Линии чертежа по ГОСТ. Правила выполнения их на чертежах.</p> <p>Условное графическое изображение материала на чертежах в разрезе.</p> <p>Основные виды и их расположение на чертеже. Главный вид.</p> <p>Местный и дополнительный вид. Правила оформления.</p> <p>Нанесение размеров на чертеже.</p> <p>Разрез. Классификация и обозначение разреза.</p> <p>Сечение. Обозначение сечения.</p> <p>Условности и упрощения при выполнении разрезов.</p> <p>Линии среза и линии перехода и их построение.</p> <p>Построение очертаний и обводов технических форм.</p> <p>5. Аксонометрические проекции. Диметрические и изометрические проекции. Построение технического рисунка (изображения в аксонометрии).</p> <p>Резьба. Виды резьбы и её обозначение на чертеже.</p> <p>Стандартные детали с резьбой (болт, гайка, шпилька) и их изображение на чертеже.</p> <p>Понятие о разъёмных и неразъёмных соединениях.</p> <p>9. Изображение и условное обозначение на чертеже сварки, пайки и склеивания.</p> <p>Эскиз детали. Правила оформления эскиза.</p> <p>Сборочный чертеж изделия и спецификация к нему. Чтение сборочного чертежа.</p> <p>Чертёж общего вида. Назначение чертежа общего вида.</p> <p>Основная надпись чертежа. Содержание основной надписи.</p> <p>Проектно-конструкторская документация. Способы выполнения (ручной, машинный) чертежей.</p> <p>5. Детализирование чертежа общего вида. Определение оптимального количества видов, целесообразных разрезов и сечений, размеров, материала. Оформление и содержание чертежа детали.</p> <p>26. Виды размеров (габаритные, сопряженные и свободные) и их нанесение на чертеже. Определение размеров детали по сборочному чертежу.</p> <p>27. Автоматизация проектно-конструкторских работ. САПР.</p> <p>28. Графические диалоговые системы. Применение интерактивных графических систем</p> <p>29. Примитивы графических построений.</p>

### 8.3. Методические материалы, определяющие процедуры оценивания знаний, умений, навыков и (или) опыта деятельности, характеризующих этапы формирования компетенций

Основной целью проведения промежуточной аттестации является определение степени достижения целей по учебной дисциплине или её разделам. Осуществляется это проверкой и оценкой уровня теоретических знаний, полученных обучающимися и умения применять их в решении практических задач, степени овладения обучающимися практическими навыками и умениями в объёме требований рабочей программы по дисциплине, а также их умение самостоятельно работать с нормативной, справочной и учебной литературой.

Организация проведения промежуточной аттестации регламентирована «Положением об организации образовательного процесса в федеральном государственном автономном образовательном учреждении «Московский политехнический университет»

#### 8.3.1. Показатели оценивания компетенций на различных этапах их формирования, достижение обучающимися планируемых результатов обучения по дисциплине

ОПК 2. Способен участвовать в проектировании технических объектов, систем и технологических процессов с учетом экономических, экологических, социальных и других ограничений				
Этап (уровень)	Критерии оценивания			
	неудовлетворительно	удовлетворительно	хорошо	отлично
<b>знать</b>	Обучающийся демонстрирует полное отсутствие или недостаточное соответствие следующих знаний: основные стандарты ЕСКД, правила выполнения чертежей деталей и элементов конструкций в соответствии с ЕСКД, справочную литературу	Обучающийся демонстрирует неполное соответствие следующих знаний: основные стандарты ЕСКД, правила выполнения чертежей деталей и элементов конструкций в соответствии с ЕСКД, справочную литературу	Обучающийся демонстрирует частичное соответствие следующих знаний: основные стандарты ЕСКД, правила выполнения чертежей деталей и элементов конструкций в соответствии с ЕСКД, справочную литературу	Обучающийся демонстрирует полное соответствие следующих знаний: основные стандарты ЕСКД, правила выполнения чертежей деталей и элементов конструкций в соответствии с ЕСКД, справочную литературу
<b>уметь</b>	Обучающийся не умеет или в недостаточной степени умеет выполнять: использовать справочно-нормативную	Обучающийся демонстрирует неполное соответствие следующих умений: использовать справочно-нормативную	Обучающийся демонстрирует частичное соответствие следующих умений: использовать справочно-	Обучающийся демонстрирует полное соответствие следующих умений: использовать справочно-



ОПК 2. Способен участвовать в проектировании технических объектов, систем и технологических процессов с учетом экономических, экологических, социальных и других ограничений				
Этап (уровень)	Критерии оценивания			
	неудовлетворительно	удовлетворительно	хорошо	отлично
	литературу и стандарты ЕСКД при выполнении чертежей	литературу и стандарты ЕСКД при выполнении чертежей	нормативную литературу и стандарты ЕСКД при выполнении чертежей	нормативную литературу и стандарты ЕСКД при выполнении чертежей
<b>владеть</b>	Обучающийся не владеет или в недостаточной степени владеет: навыками выполнения и оформления проектно-конструкторской документации	Обучающийся владеет в неполном объеме и проявляет недостаточность владения навыками работы: навыками выполнения и оформления проектно-конструкторской документации	Обучающимся допускаются незначительные ошибки, неточности, затруднения, частично владеет навыками работы: навыками выполнения и оформления проектно-конструкторской документации	Обучающийся свободно применяет полученные навыки, в полном объеме владеет навыками работы: навыками выполнения и оформления проектно-конструкторской документации

### 8.3.2. Методика оценивания результатов промежуточной аттестации

Показателями оценивания компетенций на этапе промежуточной аттестации по дисциплине «Начертательная геометрия и инженерная графика» являются результаты обучения по дисциплине.

#### Оценочный лист результатов обучения по дисциплине

Код компетенции	Знания	Умения	Навыки	Уровень сформированности компетенции на данном этапе, / оценка
ОПК-2	справочно-нормативную техническую литературу и основные стандарты Единой системы конструкторской документации (ЕСКД)	использовать справочно-нормативную литературу и стандарты ЕСКД при выполнении чертежей	приёмами разработки и оформления чертежей в соответствии со стандартами ЕСКД	
Оценка по дисциплине (среднее арифметическое)				

Оценка по дисциплине зависит от уровня сформированности компетенций, закрепленных за дисциплиной и представляет собой среднее

арифметическое от выставленных оценок по отдельным результатам обучения (знания, умения, навыки).

Оценка «отлично» выставляется, если среднее арифметическое находится в интервале от 4,5 до 5,0. Оценка «хорошо» выставляется, если среднее арифметическое находится в интервале от 3,5 до 4,4. Оценка «удовлетворительно» выставляется, если среднее арифметическое находится в интервале от 2,5 до 3,4. Оценка «неудовлетворительно» выставляется, если среднее арифметическое находится в интервале от 0 до 2,4.

Промежуточная аттестация обучающихся в форме экзамена проводится по результатам выполнения всех видов учебной работы, предусмотренных учебным планом по дисциплине «Начертательная геометрия и инженерная графика», при этом учитываются результаты текущего контроля успеваемости в течение семестра. Оценка степени достижения обучающимися планируемых результатов обучения по дисциплине проводится преподавателем, ведущим занятия по дисциплине методом экспертной оценки. По итогам промежуточной аттестации по дисциплине выставляется оценка «отлично», «хорошо», «удовлетворительно» или «неудовлетворительно».

Шкала оценивания	Описание
Отлично	Выполнены все виды учебной работы, предусмотренные учебным планом. Студент демонстрирует соответствие знаний, умений, навыков приведенным в таблицах показателей, оперирует приобретенными знаниями, умениями, навыками, применяет их в ситуациях повышенной сложности. При этом могут быть допущены незначительные ошибки, неточности, затруднения при аналитических операциях, переносе знаний и умений на новые, нестандартные ситуации.
Хорошо	Выполнены все виды учебной работы, предусмотренные учебным планом. Студент демонстрирует неполное, правильное соответствие знаний, умений, навыков приведенным в таблицах показателей, либо если при этом были допущены 2-3 несущественные ошибки.
Удовлетворительно	Выполнены все виды учебной работы, предусмотренные учебным планом. Студент демонстрирует соответствие знаний, в котором освещена основная, наиболее важная часть материала, но при этом допущена одна значительная ошибка или неточность.
Неудовлетворительно	Не выполнен один или более видов учебной работы, предусмотренных учебным планом. Студент демонстрирует неполное соответствие знаний, умений, навыков приведенным в таблицах показателей, допускаются значительные ошибки, проявляется отсутствие знаний, умений, навыков по ряду показателей, студент испытывает значительные затруднения при оперировании знаниями и умениями при их переносе на новые ситуации.

## 9. Электронная информационно-образовательная среда

Каждый обучающийся в течение всего периода обучения обеспечивается индивидуальным неограниченным доступом к электронной информационнообразовательной среде Чебоксарского института (филиала) Московского политехнического университета из любой точки, в которой имеется доступ к информационно-телекоммуникационной сети «Интернет» (далее – сеть «Интернет»), как на территории филиала, так и вне ее. Электронная информационно-образовательная среда – совокупность информационных и телекоммуникационных технологий, соответствующих технологических средств, обеспечивающих освоение обучающимися образовательных программ в полном объеме независимо от места нахождения обучающихся. Электронная информационно-образовательная среда обеспечивает: а) доступ к учебным планам, рабочим программам дисциплин (модулей), практик, электронным учебным изданиям и электронным образовательным ресурсам, указанным в рабочих программах дисциплин (модулей), практик; б) формирование электронного портфолио обучающегося, в том числе сохранение его работ и оценок за эти работы; в) фиксацию хода образовательного процесса, результатов промежуточной аттестации и результатов освоения программы бакалавриата; г) проведение учебных занятий, процедур оценки результатов обучения, реализация которых предусмотрена с применением электронного обучения, дистанционных образовательных технологий; д) взаимодействие между участниками образовательного процесса, в том числе синхронное и (или) асинхронное взаимодействия посредством сети «Интернет». Функционирование электронной информационно-образовательной среды обеспечивается соответствующими средствами информационно-коммуникационных технологий и квалификацией работников, ее использующих и поддерживающих. Функционирование электронной информационно-образовательной среды соответствует законодательству Российской Федерации. Основными составляющими ЭИОС филиала являются: а) сайт института в сети Интернет, расположенный по адресу [www.polytech21.ru](http://www.polytech21.ru), <https://chebpolytech.ru/> который обеспечивает: - доступ обучающихся к учебным планам, рабочим программам дисциплин, практик, к изданиям электронных библиотечных систем, электронным информационным и образовательным ресурсам, указанных в рабочих программах (разделы сайта «Сведения об образовательной организации»); - информирование обучающихся обо всех изменениях учебного процесса (новостная лента сайта, лента анонсов); - взаимодействие между участниками образовательного процесса (подразделы сайта «Задать вопрос директору»); б) официальные электронные адреса подразделений и сотрудников института с Яндекс-доменом @polytech21.ru (список контактных данных подразделений Филиала размещен на официальном сайте Филиала в разделе «Контакты», списки контактных официальных электронных данных преподавателей размещены в подразделах «Кафедры») обеспечивают взаимодействие между участниками образовательного процесса; в) личный кабинет обучающегося

(портфолио) (вход в личный кабинет размещен на официальном сайте Филиала в разделе «Студенту» подразделе «Электронная информационно-образовательная среда») включает в себя портфолио студента, электронные ведомости, рейтинг студентов и обеспечивает: - фиксацию хода образовательного процесса, результатов промежуточной аттестации и результатов освоения образовательных программ обучающимися,

- формирование электронного портфолио обучающегося, в том числе с сохранение работ обучающегося, рецензий и оценок на эти работы, г) электронные библиотеки, включающие электронные каталоги, полнотекстовые документы и обеспечивающие доступ к учебно-методическим материалам, выпускным квалификационным работам и т.д.: Чебоксарского института (филиала) - «ИРБИС» д) электронно-библиотечные системы (ЭБС), включающие электронный каталог и полнотекстовые документы: - «ЛАНЬ» - [www.e.lanbook.com](http://www.e.lanbook.com) - Образовательная платформа Юрайт -<https://urait.ru> е) платформа цифрового образования Политеха -<https://lms.mospolytech.ru/> ж) система «Антиплагиат» -<https://www.antiplagiat.ru/> з) система электронного документооборота DIRECTUM Standard — обеспечивает документооборот между Филиалом и Университетом; и) система «1С Управление ВУЗом Электронный деканат» (Московский политехнический университет) обеспечивает фиксацию хода образовательного процесса, результатов промежуточной аттестации и результатов освоения образовательных программ обучающимися; к) система «POLYTECH systems» обеспечивает информационное, документальное автоматизированное сопровождение образовательного процесса; л) система «Абитуриент» обеспечивает документальное автоматизированное сопровождение работы приемной комиссии.

## **10. Перечень основной и дополнительной учебной литературы, необходимой для освоения дисциплины**

### *а) основная литература*

Чекмарев, А. А. Начертательная геометрия и черчение : учебник для вузов / А. А. Чекмарев. — 7-е изд., испр. и доп. — Москва : Издательство Юрайт, 2023. — 423 с. — (Высшее образование). — ISBN 978-5-534-07024-8. — Текст : электронный // Образовательная платформа Юрайт [сайт]. — URL: <https://urait.ru/bcode/510447>

Константинов, А. В. Начертательная геометрия. Сборник заданий : учебное пособие для вузов / А. В. Константинов. — 2-е изд., испр. и доп. — Москва : Издательство Юрайт, 2023. — 623 с. — (Высшее образование). — ISBN 978-5-534-11940-4. — Текст : электронный // Образовательная платформа Юрайт [сайт]. — URL: <https://urait.ru/bcode/518579>

### *б) дополнительная литература:*

Чекмарев, А. А. Начертательная геометрия : учебник для вузов / А. А. Чекмарев. — 2-е изд., испр. и доп. — Москва : Издательство Юрайт,

2023. — 147 с. — (Высшее образование). — ISBN 978-5-534-11231-3. — Текст : электронный // Образовательная платформа Юрайт [сайт]. — URL: <https://urait.ru/bcode/513276>

Колошкина, И. Е. Инженерная графика. CAD : учебник и практикум для вузов / И. Е. Колошкина, В. А. Селезнев. — Москва : Издательство Юрайт, 2023. — 220 с. — (Высшее образование). — ISBN 978-5-534-10412-7. — Текст : электронный // Образовательная платформа Юрайт [сайт]. — URL: <https://urait.ru/bcode/517264>

### Периодика

1. Нефтегазовая промышленность : отраслевой журнал. <https://nprom.online>. - Текст : электронный.

2. Бурение и нефть : научно-технический рецензируемый журнал. <https://burneft.ru/ethics>. - Текст : электронный.

## **11. Профессиональные базы данных и информационно-справочные системы**

<p>Ассоциация инженерного образования России <a href="http://www.ac-raee.ru/">http://www.ac-raee.ru/</a></p>	<p>Совершенствование образования и инженерной деятельности во всех их проявлениях, относящихся к учебному, научному и технологическому направлениям, включая процессы преподавания, консультирования, исследования, разработки инженерных решений, включая нефтегазовую отрасль, трансфера технологий, оказания широкого спектра образовательных услуг, обеспечения связей с общественностью, производством, наукой и интеграции в международное научно-образовательное пространство. свободный доступ</p>
<p>Сайт Агентства нефтегазовой информации <a href="http://www.angi.ru/">http://www.angi.ru/</a></p>	<p>Сайт Агентства нефтегазовой информации ANGI.Ru представляет собой специализированный портал, информирующий отраслевую общественность о жизни топливно-энергетического комплекса России. Здесь можно ознакомиться с тендерами и вакансиями нефтяных, газовых и нефтегазосервисных компаний. Создана крупная база данных по предприятиям отрасли. Чтоб идти в ногу со временем, открыт и развивается раздел "Видеонювости", создан канал "Нефтегазовое видео" на YouTube. свободный доступ</p>

<p>Большая энциклопедия нефти и газа  <a href="https://www.ngpedia.ru/index.html">https://www.ngpedia.ru/index.html</a></p>	<p>Энциклопедия содержит 630295 статей из разных областей науки и техники. Текстовой базой для составления энциклопедии стала электронная библиотека «Нефть-Газ».</p>
---	---

Профессиональная база данных и информационно-справочные системы	Информация о праве собственности (реквизиты договора)
<p>Справочная правовая система (СПС) «КонсультантПлюс»  <a href="http://www.consultant.ru/">http://www.consultant.ru/</a></p>	<p>Законодательство РФ кодексы и законы в последней редакции. Удобный поиск законов кодексов приказов и других документов. Ежедневные обзоры законов. Консультации по бухучету и налогообложению.</p>
<p>Электронный периодический справочник «Система ГАРАНТ»  <a href="https://www.garant.ru/">https://www.garant.ru/</a></p>	<p>Законодательство - законы и кодексы Российской Федерации. Полные тексты документов в последней редакции. Аналитические профессиональные материалы.</p>
<p>Университетская информационная система РОССИЯ  <a href="https://uisrussia.msu.ru/">https://uisrussia.msu.ru/</a></p>	<p>Тематическая электронная библиотека и база для прикладных исследований в области экономики, управления, социологии, лингвистики, философии, филологии, международных отношений, права. свободный доступ</p>
<p>научная электронная библиотека Elibrary  <a href="http://elibrary.ru/">http://elibrary.ru/</a></p>	<p>Научная электронная библиотека eLIBRARY.RU - это крупнейший российский информационно-аналитический портал в области науки, технологии, медицины и образования, содержащий рефераты и полные тексты более 26 млн научных статей и публикаций, в том числе электронные версии более 5600 российских научно-технических журналов, из которых более 4800 журналов в открытом доступе свободный доступ</p>
<p>сайт Института научной информации по общественным наукам РАН.  <a href="http://www.inion.ru">http://www.inion.ru</a></p>	<p>Библиографические базы данных ИНИОН РАН по социальным и гуманитарным наукам ведутся с начала 1980-х годов. Общий объём массивов составляет более 3 млн. 500 тыс. записей (данные на 1 января 2012 г.). Ежегодный прирост — около 100 тыс. записей. В базы данных включаются аннотированные описания книг и статей из журналов и сборников на 140 языках, поступивших в Фундаментальную библиотеку ИНИОН РАН. Описания статей и книг в базах данных снабжены шифром хранения и ссылками на полные тексты источников из Научной</p>

	электронной библиотеки.
Федеральный портал «Российское образование» [Электронный ресурс] – <a href="http://www.edu.ru">http://www.edu.ru</a>	Федеральный портал «Российское образование» – уникальный интернет-ресурс в сфере образования и науки. Ежедневно публикует самые актуальные новости, анонсы событий, информационные материалы для широкого круга читателей. Ежедневно на портале размещаются эксклюзивные материалы, интервью с ведущими специалистами – педагогами, психологами, учеными, репортажи и аналитические статьи. Читатели получают доступ к нормативно-правовой базе сферы образования, они могут пользоваться самыми различными полезными сервисами – такими, как онлайн-тестирование, опросы по актуальным темам и т.д.
Федеральный портал «Экономика. Социология. Менеджмент» <a href="https://iq.hse.ru/management">https://iq.hse.ru/management</a>	Информационное обеспечение образовательного сообщества России учебными и методическими материалами по образованию в области экономики, социологии и менеджмента.

Название организации	Сокращённое название	Организационно-правовая форма	Отрасль (область деятельности)	Официальный сайт
Общероссийское отраслевое объединение нефтяной и газовой промышленности	ОООР НГП	Общероссийская негосударственная некоммерческая организация	Добыча, переработка, транспортировка нефти и газа	<a href="http://www.orngp.ru/onas/documenti-oor-ngp/">http://www.orngp.ru/onas/documenti-oor-ngp/</a>
Национальная Ассоциация нефтегазового сервиса	Национальная Ассоциация нефтегазового сервиса	Частная собственность	Добыча, переработка, транспортировка нефти и газа	<a href="https://nangs.org/about/why">https://nangs.org/about/why</a>
Союз нефтепромышленников	СНП	Общероссийская негосударственная некоммерческая организация	Добыча, переработка, транспортировка нефти и газа	<a href="http://www.sngpr.ru/">http://www.sngpr.ru/</a>

## 12. Программное обеспечение (лицензионное и свободно распространяемое), используемое при осуществлении образовательного процесса

Аудитория	Программное обеспечение	Информация о праве собственности (реквизиты договора, номер лицензии и т.д.)
<p>Учебная аудитория для проведения учебных занятий всех видов, предусмотренных программой бакалавриата/специалитета/ магистратуры, оснащенная оборудованием и техническими средствами обучения, состав которых определяется в рабочих программах дисциплин (модулей) Кабинет начертательной геометрии и инженерной графики помещение №113б</p>	Kaspersky Endpoint Security Стандартный Educational Renewal 2 года. Band S: 150-249	Номер лицензии 2В1Е-211224-064549-2-19382 Сублицензионный договор №821_832.223.3К/21 от 24.12.2021 до 31.12.2023
	Windows 7 OLPNLAcdmс	договор №Д03 от 30.05.2012) с допсоглашениями от 29.04.14 и 01.09.16 (бессрочная лицензия)
	Google Chrome	Свободное распространяемое программное обеспечение (бессрочная лицензия)
	AIMP отечественное	свободно распространяемое программное обеспечение (бессрочная лицензия)
<p>Помещение для самостоятельной работы обучающихся Помещение 112б</p>	Kaspersky Endpoint Security Стандартный Educational Renewal 2 года. Band S: 150-249	Номер лицензии 2В1Е-211224-064549-2-19382 Сублицензионный договор №821_832.223.3К/21 от 24.12.2021 до 31.12.2023
	Windows 7 OLPNLAcdmс	договор №Д03 от 30.05.2012) с допсоглашениями от 29.04.14 и 01.09.16 (бессрочная лицензия)
	AdobeReader	свободно распространяемое программное обеспечение (бессрочная лицензия)
	Гарант	Договор № 735_480.2233К/20 от 15.12.2020
	Yandex браузер	свободно распространяемое программное обеспечение (бессрочная лицензия)
	Microsoft Office Standard 2007(Microsoft DreamSpark Premium Electronic Software Delivery Academic(Microsoft Open License	номер лицензии-42661846 от 30.08.2007) с допсоглашениями от 29.04.14 и 01.09.16 (бессрочная лицензия)
	Zoom	свободно распространяемое программное обеспечение (бессрочная лицензия)
	AIMP	отечественное свободно распространяемое программное обеспечение



Аудитория	Программное обеспечение	Информация о праве собственности (реквизиты договора, номер лицензии и т.д.)
		(бессрочная лицензия)

### 13. Материально-техническое обеспечение дисциплины

Тип и номер помещения	Перечень основного оборудования и технических средств обучения
Учебная аудитория для проведения учебных занятий всех видов, предусмотренных программой бакалавриата/ специалитета/ магистратуры, оснащенная оборудованием и техническими средствами обучения, состав которых определяется в рабочих программах дисциплин (модулей) Кабинет начертательной геометрии и инженерной графики помещение №113б	<u>Оборудование:</u> комплект мебели для учебного процесса; доска учебная; <u>стенды; шкаф</u> <u>Технические средства обучения:</u> компьютерная техника; <u>наглядные пособия</u>
Помещение для самостоятельной работы обучающихся № 112б (г. Чебоксары, ул. К.Маркса. 60)	<u>Оборудование:</u> комплект мебели для учебного процесса; <u>Технические средства обучения:</u> компьютерная техника с возможностью подключения к сети «Интернет» и обеспечением доступа в электронную информационно-образовательную среду Филиала

### 14. Методические указания для обучающегося по освоению дисциплины

#### *Методические указания для занятий лекционного типа*

В ходе лекционных занятий обучающемуся необходимо вести конспектирование учебного материала, обращать внимание на категории, формулировки, раскрывающие содержание тех или иных явлений и процессов, научные выводы и практические рекомендации.

Необходимо задавать преподавателю уточняющие вопросы с целью уяснения теоретических положений, разрешения спорных ситуаций. Целесообразно дорабатывать свой конспект лекции, делая в нем соответствующие записи из основной и дополнительной литературы, рекомендованной преподавателем и предусмотренной учебной программой дисциплины.

#### *Методические указания для занятий семинарского (практического) типа.*

Практические занятия позволяют развивать у обучающегося творческое теоретическое мышление, умение самостоятельно изучать литературу, анализировать практику; учат четко формулировать мысль, вести дискуссию, то есть имеют исключительно важное значение в развитии самостоятельного мышления.

Подготовка к практическому занятию включает два этапа. На первом этапе обучающийся планирует свою самостоятельную работу, которая включает: уяснение задания на самостоятельную работу; подбор основной и дополнительной литературы; составление плана работы, в котором определяются основные пункты предстоящей подготовки. Составление плана дисциплинирует и повышает организованность в работе.

Второй этап включает непосредственную подготовку к занятию, которая начинается с изучения основной и дополнительной литературы, просмотра конспекта лекций. Особое внимание при этом необходимо обратить на содержание предстоящего занятия .

#### ***Методические указания к самостоятельной работе.***

Самостоятельная работа обучающегося является основным средством овладения учебным материалом во время, свободное от обязательных учебных занятий. Самостоятельная работа обучающегося над усвоением учебного материала по учебной дисциплине может выполняться в библиотеке университета, учебных кабинетах, компьютерных классах, а также в домашних условиях. Содержание и количество самостоятельной работы обучающегося определяется учебной программой дисциплины, методическими материалами, практическими заданиями и указаниями преподавателя.

#### ***Самостоятельная работа в аудиторное время может включать:***

- 1) конспектирование (составление тезисов) лекций;
- 2) выполнение контрольных работ;
- 3) решение задач;
- 4) работу со справочной и методической литературой;
- 5) работу с нормативными документами
- 6) защиту выполненных работ;
- 7) участие в тестировании и др.

#### ***Самостоятельная работа во внеаудиторное время может состоять***

***из:***

- 1) повторения лекционного материала;
- 2) подготовки к практическим занятиям;
- 3) изучения учебной и научной литературы;
- 4) изучения нормативных документов (в т.ч. в электронных базах данных);
- 5) решения задач, КР и иных практических заданий
- 6) подготовки к контрольным работам, тестированию и т.д.;
- 7) подготовки к практическим занятиям;
- 8) подготовки рефератов, эссе и иных индивидуальных письменно-графических работ по заданию преподавателя;
- 9) проведения самоконтроля путем ответов на вопросы текущего контроля знаний,

Текущий контроль осуществляется в форме устных, тестовых опросов, докладов, творческих заданий.

В случае пропусков занятий, наличия индивидуального графика обучения и для закрепления практических навыков студентам могут быть выданы типовые

индивидуальные задания, которые должны быть сданы в установленный преподавателем срок.

### **15. Особенности реализации дисциплины для инвалидов и лиц с ограниченными возможностями здоровья**

Обучение по дисциплине «Начертательная геометрия и инженерная графика» инвалидов и лиц с ограниченными возможностями здоровья (далее ОВЗ) осуществляется преподавателем с учетом особенностей психофизического развития, индивидуальных возможностей и состояния здоровья таких обучающихся.

Для студентов с нарушениями опорно-двигательной функции и с ОВЗ по слуху предусматривается сопровождение лекций и практических занятий мультимедийными средствами, раздаточным материалом.

Для студентов с ОВЗ по зрению предусматривается применение технических средств усиления остаточного зрения, а также предусмотрена возможность разработки аудиоматериалов.

По дисциплине «Начертательная геометрия и инженерная графика» обучение инвалидов и лиц с ограниченными возможностями здоровья может осуществляться как в аудитории, так и с использованием электронной информационно-образовательной среды, образовательного портала и электронной почты

## ЛИСТ ДОПОЛНЕНИЙ И ИЗМЕНЕНИЙ рабочей программы дисциплины

Рабочая программа дисциплины рассмотрена, обсуждена и одобрена для исполнения в 2022-2023 учебном году на заседании кафедры, протокол № 9 от «14» мая 2022 г.

Внесены дополнения и изменения в части актуализации лицензионного программного обеспечение, используемое при осуществлении образовательного процесса по данной дисциплины, а так же современных профессиональных баз данных и информационных справочных системах, актуализации тем для самостоятельной работы, актуализации вопросов для подготовки к промежуточной аттестации, актуализации перечня основной и дополнительной учебной литературы.

---

Рабочая программа дисциплины рассмотрена, обсуждена и одобрена для исполнения в 2023-2024 учебном году на заседании кафедры, протокол № 08 от «20» мая 2023 г.

Внесены дополнения и изменения в части актуализации лицензионного программного обеспечение, используемое при осуществлении образовательного процесса по данной дисциплины, а так же современных профессиональных баз данных и информационных справочных системах, актуализации тем для самостоятельной работы, актуализации вопросов для подготовки к промежуточной аттестации, актуализации перечня основной и дополнительной учебной литературы.

Рабочая программа дисциплины рассмотрена, обсуждена и одобрена для исполнения в 2023-2024 учебном году на заседании кафедры, протокол № 10 от «22» августа 2023 г.

Внесены дополнения и изменения в части актуализации электронных библиотечных систем.