

Документ подписан простой электронной подписью
Информация о владельце:
ФИО: Агафонов Александр Викторович
Должность: директор филиала
Дата подписания: 01.09.2023 07:29:03
Уникальный программный ключ:
299639640948354680687501841005014011

МИНИСТЕРСТВО НАУКИ И ВЫСШЕГО ОБРАЗОВАНИЯ РОССИЙСКОЙ ФЕДЕРАЦИИ
ФЕДЕРАЛЬНОЕ ГОСУДАРСТВЕННОЕ АВТОНОМНОЕ ОБРАЗОВАТЕЛЬНОЕ УЧРЕЖДЕНИЕ
ВЫСШЕГО ОБРАЗОВАНИЯ
«МОСКОВСКИЙ ПОЛИТЕХНИЧЕСКИЙ УНИВЕРСИТЕТ»
ЧЕБОКСАРСКИЙ ИНСТИТУТ ФИЛИАЛ) МОСКОВСКОГО ПОЛИТЕХНИЧЕСКОГО УНИВЕРСИТЕТА

Кафедра транспортно-технологических машин

УТВЕРЖДАЮ
Директор филиала
А.В. Агафонов
« 26 » мая 2022 г.



РАБОЧАЯ ПРОГРАММА ДИСЦИПЛИНЫ

«Начертательная геометрия и инженерная графика»
(наименование дисциплины)
(актуализирована)

| | |
|-------------------------|---|
| Специальность | 13.03.02 Электроэнергетика и электротехника (код и наименование направления подготовки) |
| Специализация | «Электроснабжение» (наименование профиля подготовки) |
| Квалификация выпускника | бакалавр |
| Форма обучения | очная, заочная |

Рабочая программа дисциплины разработана в соответствии с:

- Федеральный государственный образовательный стандарт высшего образования - бакалавриат по направлению подготовки 13.03.02 – Электроэнергетика и электротехника, утвержденный приказом Министерства науки и высшего образования Российской Федерации № 144 от 28 февраля 2018 г. зарегистрированный в Минюсте 22 марта 2018 года, рег. номер 5046.

- Приказ Министерства образования и науки Российской Федерации от 09 ноября 2015 г. № 1309 «Об утверждении Порядка обеспечения условий доступности для инвалидов объектов и предоставляемых услуг в сфере образования, а также оказания им при этом необходимой помощи»;

- локальные нормативные документы Чебоксарского института (филиала) федерального государственного автономного образовательного учреждения высшего образования «Московский политехнический университет» и федерального государственного автономного бюджетного образовательного учреждения высшего образования «Московский политехнический университет».

- учебный план по направлению подготовки 13.03.02 Электроэнергетика и электротехника (очной и заочной форм обучения).

Рабочая программа дисциплины включает в себя оценочные материалы для проведения текущего контроля успеваемости и промежуточной аттестации по дисциплине (п. 8 Фонд оценочных средств для проведения текущего контроля успеваемости, промежуточной аттестации по итогам освоения дисциплины)

Автор: Губин Валерий Александрович, старший преподаватель кафедры транспортно-технологических машин

(указать ФИО, ученую степень, ученое звание или должность)

Программа одобрена на заседании кафедры транспортно-технологических машин (протокол № 11 от 14.05.2022 г.).

1. Перечень планируемых результатов обучения, соотнесенных с планируемыми результатами освоения образовательной программы (Цели освоения дисциплины)

1.1. Дисциплина «Начертательная геометрия и инженерная графика» считается фундаментальной дисциплиной в подготовке бакалавров технического профиля и является одной из основных дисциплин общеинженерного цикла.

Дисциплина «Начертательная геометрия и инженерная графика» состоит из двух структурно и методически согласованных разделов «Начертательная геометрия» и «Инженерная графика».

1.2. Целями освоения дисциплины «Начертательная геометрия и инженерная графика» являются:

- формирование у студентов знаний в области начертательной геометрии и инженерной графики;
- освоение основных положений разработки проекционных чертежей, применяемых в инженерной практике;
- развитие пространственных представлений, необходимых в конструкторской работе.

Задачами изучения дисциплины являются:

- овладение методами построения изображений пространственных фигур на плоскости и способами решения геометрических задач, относящихся к этим формам;
- выполнение чертежей в соответствии с правилами оформления проектно-конструкторской документации в соответствии с Единой системой конструкторской документации, съёмка эскизов деталей с натуры, выполнение и чтение сборочных чертежей и чертежей общего вида, детализация чертежей общего вида;
- овладение навыками обращения со справочной и нормативно-технической литературой;
- ознакомление с современными методами и средствами автоматизации выполнения и оформления проектно-конструкторской документации.

20. Электроэнергетика

1.3. Области и сферы профессиональной деятельности, в которых выпускники, освоившие программу бакалавриата (далее - выпускники), могут осуществлять профессиональную деятельность: электрические станции и подстанции; электроэнергетические системы и сети; распределительные сети и электрическое оборудование; проектирование и эксплуатация объектов электроэнергетики.

Выпускники могут осуществлять профессиональную деятельность в других областях профессиональной деятельности и (или) сферах профессиональной деятельности при условии соответствия уровня их

образования и полученных компетенций требованиям к квалификации работника.

В рамках освоения программы бакалавриата выпускники готовятся к решению задач профессиональной деятельности следующих типов:

научно-исследовательский;

- проектный
- конструкторский;
- технологический;
- эксплуатационный;
- организационно-управленческий;
- монтажный;
- наладочный.

1.4. Перечень профессиональных стандартов, соотнесенных с ФГОС ВО

Перечень профессиональных стандартов, соотнесенных с федеральным государственным образовательным стандартом по направлению подготовки, приведен в таблице 1. Перечень обобщённых трудовых функций и трудовых функций, имеющих отношение к профессиональной деятельности выпускника программ бакалавриата по направлению подготовки 13.03.02 Электроэнергетика и электротехника, представлен в таблице 2.

Таблица 1 – Перечень профессиональных стандартов, соотнесенных с федеральным государственным образовательным стандартом по направлению подготовки 13.03.02 Электроэнергетика и электротехника

| Наименование профессиональных стандартов (ПС) | Код, наименование и уровень квалификации ОТФ, на которые ориентирована дисциплина | Код и наименование трудовых функций, на которые ориентирована дисциплина |
|---|--|--|
| 16.019 "Специалист по эксплуатации трансформаторных подстанций и распределительных пунктов", утвержденный приказом Министерства труда и социальной защиты Российской Федерации от 17 апреля 2014г. №266н (зарегистрирован Министерством юстиции Российской Федерации 11 июля 2014г, регистрационный №33064), с изменением, внесенным приказом Министерства труда и социальной защиты Российской Федерации от 12 декабря 2016 г. N727н (зарегистрирован Министерством юстиции Российской Федерации 13 января 2017г., Регистрационный №5230) | В, Руководство структурным подразделением по техническому обслуживанию и ремонту трансформаторных подстанций и распределительных пунктов, 6 | В/01.6 Организационно-техническое, технологическое и ресурсное обеспечение работ по эксплуатации трансформаторных подстанций и распределительных пунктов В/02.6 Планирование и контроль деятельности по эксплуатации трансформаторных подстанций и распределительных пунктов В/03.6 Координация деятельности персонала, осуществляющего техническое обслуживание и ремонт трансформаторных |

| Наименование профессиональных стандартов (ПС) | Код, наименование и уровень квалификации ОТФ, на которые ориентирована дисциплина | Код и наименование трудовых функций, на которые ориентирована дисциплина |
|--|--|---|
| | | подстанций и распределительных пунктов |
| 20.041 «Работник по оперативно-технологическому управлению в электрических сетях», утвержденный приказом Министерства труда и социальной защиты РФ от 14 мая 2019 г. №327н (зарегистрирован Министерством юстиции Российской Федерации 16 июля 2019г., регистрационный №55292) | D Управление технологическим режимом работы электрической сети, 5 | D/01.5 Производство оперативных переключений D/04.5 Предупреждение, предотвращение развития нарушения нормального режима работы электрической сети |
| | E Организация деятельности по оперативно-технологическому управлению в рамках смены, 6 | E/02.6 Организация и контроль выполнения функций по оперативно-технологическому управлению |

Таблица 2 – Перечень обобщённых трудовых функций и трудовых функций, имеющих отношение к профессиональной деятельности выпускника программ бакалавриата по направлению подготовки 13.03.02 Электроэнергетика и электротехника

| Код и наименование профессионального стандарта | Обобщенные трудовые функции | | | Трудовые функции | | |
|---|-----------------------------|--|----------------------|---|--------|-----------------------------------|
| | код | наименование | уровень квалификации | наименование | код | уровень (подуровень) квалификации |
| 20.032 Работник по обслуживанию оборудования подстанций электрических сетей | Н | Организация и контроль работы бригады по техническому обслуживанию и ремонту оборудования подстанций | 5 | Обеспечение готовности бригад к выполнению работ по техническому обслуживанию и ремонту оборудования подстанций | Н/01.5 | 5 |
| | | | | Руководство работой бригад по техническому обслуживанию и ремонту оборудования подстанций | Н/02.5 | 5 |

| Код и наименование профессионального стандарта | Обобщенные трудовые функции | | | Трудовые функции | | |
|--|-----------------------------|--|----------------------|--|--------|-----------------------------------|
| | код | наименование | уровень квалификации | наименование | код | уровень (подуровень) квалификации |
| 20.032 Работник по обслуживанию оборудования подстанций электрических сетей | J | Управление деятельностью по техническому обслуживанию и ремонту оборудования подстанций | 6 | Планирование и контроль деятельности по техническому обслуживанию и ремонту оборудования подстанций | J/01.6 | 6 |
| | | | | Организация работы подчиненного персонала | J/02.6 | 6 |
| 16.147 Специалист в области проектирования систем электроснабжения объектов капитального строительства | A | Оформление технической документации на различных стадиях разработки проекта системы электроснабжения объектов капитального строительства | 6 | Оформление отчета о проведенном обследовании объекта капитального строительства, для которого предназначена система электроснабжения | A/01.5 | 6 |
| | | | | Оформление технического задания на разработку проекта системы электроснабжения объектов капитального строительства | A/02.5 | 6 |
| | | | | Оформление комплектов проектной и рабочей документации проекта системы электроснабжения объектов капитального строительства | A/03.5 | 6 |
| | | | | Разработка проектной и рабочей документации простых узлов системы электроснабжения объектов капитального | A/04.5 | 6 |

| Код и наименование профессионального стандарта | Обобщенные трудовые функции | | | Трудовые функции | | |
|---|-----------------------------|--|----------------------|---|--------|-----------------------------------|
| | код | наименование | уровень квалификации | наименование | код | уровень (подуровень) квалификации |
| | | | | строительства | | |
| 16.147 Специалист в области проектирования систем электроснабжения объектов капитального строительства | В | Разработка отдельных разделов проекта на различных стадиях проектирования системы электроснабжения объектов капитального строительства | 6 | Предпроектное обследование объекта капитального строительства, для которого предназначена система электроснабжения | В/01.6 | 6 |
| | | | | Разработка проектной и рабочей документации отдельных разделов проекта системы электроснабжения объектов капитального строительства | В/02.6 | 6 |

1.5 Компетенции обучающегося, формируемые в результате освоения дисциплины

| Наименование категории (группы) компетенций | Код и наименование компетенций | Код и наименование индикатора достижения компетенции | Перечень планируемых результатов обучения |
|---|---|---|--|
| Информационная культура | ОПК- 2. Способен разрабатывать алгоритмы и компьютерные программы, пригодные для практического применения | ОПК-2.1. Использует методы анализа и моделирования, физико-математический аппарат для решения конструкторских и технологических задач | знать: основную учебную и методическую литературу уметь: использовать рекомендации, изложенные в учебной и методической литературе владеть: навыками выполнения и оформления чертежей в соответствии с ЕСКД |
| | | ОПК-2.2. Разрабатывает и реализовывает алгоритмы решения задач с использованием программных средств | знать: основную учебную и методическую литературу уметь: использовать рекомендации, изложенные в учебной и методической литературе владеть: навыками выполнения и оформления |

| Наименование категории (группы) компетенций | Код и наименование компетенций | Код и наименование индикатора достижения компетенции | Перечень планируемых результатов обучения |
|--|--|---|--|
| | | | <p>чертежей в соответствии с ЕСКД</p> <p>знать: основную учебную и методическую литературу уметь: использовать рекомендации, изложенные в учебной и методической литературе владеть: навыками выполнения и оформления чертежей в соответствии с ЕСКД</p> |
| Теоретическая и практическая профессиональная подготовка | ОПК- 4. Способен использовать методы анализа и моделирования электрических цепей и электрических машин | ОПК-4.1 Использовать справочно-нормативную техническую литературу и основные стандарты Единой системы конструкторской документации (ЕСКД) | <p>знать: справочно-нормативную техническую литературу и основные стандарты Единой системы конструкторской документации (ЕСКД) уметь: использовать справочно-нормативную литературу и стандарты ЕСКД при выполнении чертежей владеть: приёмами разработки и оформления чертежей в соответствии со стандартами ЕСКД</p> |
| | | ОПК-4.2 Владеть приёмами разработки и оформления чертежей в соответствии со стандартами ЕСКД | <p>знать: методы и приёмы разработки и оформления чертежей, основные стандарты Единой системы конструкторской документации (ЕСКД) уметь: использовать различные методы и приёмы при разработке и оформлении чертежей в соответствии со стандартами ЕСКД владеть: навыками и приёмами разработки, оформления чертежей в соответствии со стандартами ЕСКД</p> |

2. Место дисциплины в структуре ОПОП

Дисциплина Б.1.Д(М).Б.19 «Начертательная геометрия и инженерная графика» реализуется в рамках обязательной части Блока 1 «Дисциплины (модули)» программы бакалавриата. Дисциплина преподаётся обучающимся по очной и заочной формам обучения на 1 курсе. Дисциплина «Начертательная геометрия и инженерная графика» является промежуточным этапом формирования компетенций ОПК-1 и ОПК-4 в процессе освоения ОПОП.

Дисциплина «Начертательная геометрия. Инженерная графика» реализуется в рамках базовой части учебного плана обучающихся очной и заочной форм обучения. Для прохождения дисциплины необходимы компетенции, сформированные в результате изучения следующих дисциплин учебного плана: «История», «Математика», «Информатика», «Химия», «Физика», «Основы библиотечно-библиографических знаний». Дисциплина «Начертательная геометрия и Инженерная графика» является основой для дальнейшего изучения следующих дисциплин: «Электрические машины», «Компьютерная графика при проектировании», «Метрология, стандартизация и сертификация», «Проектная деятельность», «Аддитивные технологии», «ЕСКД» и др., выполнения курсовых работ и проектов, выполнения и оформления выпускной квалификационной работы.

Формой промежуточной аттестации знаний обучаемых по очной и заочной форме обучения является экзамен.

3 Объём дисциплины

Общая трудоёмкость дисциплины составляет 4 зачётные единицы (144 академических часов), в том числе:

| Семестр | Форма обучения | Распределение часов | | | | Расчётно - графические работы (РГР) | Вид промежуточной аттестации |
|---------|----------------|---------------------|----------------------|---------------------------------|---------------------------------|-------------------------------------|------------------------------|
| | | Лекции | Лабораторные занятия | Практические занятия и семинары | Самостоятельная работа студента | | |
| 1 | очная | 16 | 16 | 16 | 94,4 | 8,7 | экзамен |
| 1 | заочная | 6 | 4 | 4 | 128,4 | 8,7 | экзамен |

4 Содержание дисциплины, структурированное по темам (разделам)

Очная форма обучения

| Тема (раздел) | Количество часов | | | | Код индикатора достижений компетенции |
|---|-------------------|----------------------|---------------------------------|------------------------|---------------------------------------|
| | контактная работа | | | самостоятельная работа | |
| | лекции | лабораторные занятия | семинары и практические занятия | | |
| 1. Введение. Основные плоскости проекций. Методы проецирования. | 1 | 1 | - | 6 | ОПК-1,1 |
| 2. Задание геометрических объектов на чертеже. | 1 | 1 | 2 | 6 | ОПК-1.1 |

| Тема (раздел) | Количество часов | | | | Код индикатора достижений компетенции |
|---|-------------------|----------------------|---------------------------------|------------------------|---------------------------------------|
| | контактная работа | | | самостоятельная работа | |
| | лекции | лабораторные занятия | семинары и практические занятия | | |
| 3.Позиционные задачи. | 1 | 1 | 1 | 6 | ОПК-1.1 |
| 4.Метрические задачи. | 1 | 1 | 1 | 8 | ОПК-1.2 |
| 5.Кривые и поверхности. | 2 | 2 | 2 | 8 | ОПК-1.2 |
| 6.АксонOMETрические проекции. Технический рисунок. | 1 | 1 | 1 | 8 | ОПК-1.3 |
| 7.Проектно-конструкторская и проектно-техническая документация, оформленная по ЕСКД. | 1 | 1 | 1 | 8 | ОПК-4.1 |
| 8.Изображения: виды, разрезы, сечения, местные и дополнительные виды, наложенные и вынесенные сечения | 2 | 2 | 2 | 6 | ОПК-4.2 |
| 9.Соединения деталей (разъёмные, неразъёмные). Резьба, условное графическое изображение резьбы на чертеже. Соединение с использованием стандартных деталей с резьбой, соединения сваркой, склеиванием, заклёпками и пайкой. | 2 | 2 | 2 | 6 | ОПК-4.2 |
| 10.Эскизы деталей машин. Рабочие чертежи деталей. Сборочные чертежи изделий. Спецификации. | 1 | 1 | 1 | 10 | ОПК-4.3 |
| 11. Сборочный чертёж. Чертеж общего вида. Детализование. Автоматизация проектно-конструкторских работ. | 1 | 1 | 1 | 10 | ОПК-4.3 |
| 12. Введение в компьютерную графику. Примитивы (точка, линия, окружность и т.д.). Построение изображений. Нанесение размеров. | 2 | 2 | 2 | 3.7 | ОПК-4.1 |
| Расчётно-графические работы | 0,3 | | | 8.7 | ОПК-1.3, ОПК-4.3 |
| Консультации | 1 | | | - | |
| Контроль (экзамен) | 0,3 | | | - | ОПК-1.3, ОПК-4.3 |
| ИТОГО | 49,6 | | | 94,4 | |

Заочная форма обучения

| Тема (раздел) | Количество часов | | | | Код индикатора достижений компетенции |
|--|-------------------|----------------------|---------------------------------|------------------------|---------------------------------------|
| | контактная работа | | | самостоятельная работа | |
| | лекции | лабораторные занятия | семинары и практические занятия | | |
| 1.Введение. Основные плоскости проекций. Методы проецирования. | 2 | 1,0 | 1,0 | 8 | ОПК-1.1 |

| | | | | | |
|---|---|------|-----|-------|------------------|
| 2.Задание геометрических объектов на чертеже. | | | | 10 | ОПК-1.1 |
| 3.Позиционные задачи. | | | | 10 | ОПК-1.1 |
| 4.Метрические задачи. | | | | 12 | ОПК-1.2 |
| 5.Кривые и поверхности. | | | | 10 | ОПК-1.2 |
| 6.Аксонметрические проекции. Технический рисунок. | 1 | 1,0 | 1,0 | 8 | ОПК-1.3 |
| 7.Проектно-конструкторская и проектно-техническая документация, оформленная по ЕСКД. | | | | 18 | ОПК-4.1 |
| 8.Изображения: виды, разрезы, сечения, местные и дополнительные виды, наложенные и вынесенные сечения | | 1,0 | 1,0 | 18 | ОПК-4.2 |
| 9.Соединения деталей (разъёмные, неразъёмные). Резьба, условное графическое изображение резьбы на чертеже. Соединение с использованием стандартных деталей с резьбой, соединения сваркой, склеиванием, заклёпками и пайкой. | 1 | | | 8 | ОПК-4.3 |
| 10.Эскизы деталей машин. Рабочие чертежи деталей. Сборочные чертежи изделий. Спецификации. | 1 | | | 12 | ОПК-4.3 |
| 11. Сборочный чертёж. Чертеж общего вида. Детализование. Автоматизация проектно-конструкторских работ. | 1 | 1,0 | 1,0 | 3,7 | ОПК-4.3 |
| 12. Введение в компьютерную графику. Примитивы (точка, линия, окружность и т.д.). Построение изображений. Нанесение размеров. | - | | | 2 | ОПК-4.1 |
| Расчётно-графические работы | | 0,3 | | 8,7 | ОПК-1.3, ОПК-4.3 |
| Консультации | | 1 | | - | |
| Контроль (экзамен) | | 0,3 | | - | ОПК-1.3, ОПК-4.3 |
| ИТОГО | | 15,6 | | 128,4 | |

5 Образовательные технологии, применяемые при освоении дисциплины

Методика преподавания дисциплины и реализация компетентного подхода в изложении и восприятии материала предусматривает использование следующих активных и интерактивных форм проведения групповых, индивидуальных, аудиторных занятий в сочетании с внеаудиторной работой с целью формирования и развития профессиональных навыков обучающихся:

- часть I – Начертательная геометрия. При изучении первой части студенты знакомятся с теоретическими основами построения изображений точек,

прямых, плоскостей, многогранников и поверхностей вращения; различных их взаимных сочетаний; определением линий взаимного пересечения простых геометрических фигур; определением истинных размеров; точек пересечения прямых с поверхностями; основой построения сечений; образованием поверхностей вращения (линейчатых, нелинейчатых, циклических, винтовых и т.п.); развёртками поверхностей и т.д. Промежуточный контроль – **зачёт**.

-часть II – Инженерная графика. Во второй части изучаются правила выполнения и оформления чертежей в соответствии с требованиями стандартов ЕСКД; правила построения изображений в аксонометрии, виды соединений деталей в изделиях; правила выполнения эскизов и чертежей деталей изделий и конструкций; составления и чтения сборочных чертежей и их спецификаций.

Изложение материала в процессе обучения дисциплины строится в логической последовательности, проиллюстрировано на плакатах, моделях и практических примерах (детали и узлы изделий) и закрепляется графическим оформлением практических индивидуальных расчётно-графических работ (ручное и компьютерное исполнение) по каждой теме осознанным применением методов начертательной геометрии и инженерной графики. Итоговый контроль в форме **экзамена** студенты проходят по завершению изучения дисциплины. Занятия должны проводиться в специализированной аудитории (кабинете), оснащенной современным оборудованием, комплектами плакатов, моделей и наглядных пособий, необходимыми техническими средствами обучения. На практических и лабораторных занятиях необходимо прививать студентам навыки самостоятельного выполнения заданий. Получаемые студентами знания по данной дисциплине должны быть достаточными для изучения других дисциплин и для их последующей профессиональной деятельности. Темы, определяемые программой, сведены в два модуля (модуль 1 – Начертательная геометрия, модуль 2 – Инженерная графика), изучение тем проводится в логической последовательности от простого к более сложному. При изучении курса предусмотрена экскурсия на предприятие, имеющее проектно-конструкторское подразделение, оснащённое современными техническими средствами – компьютерами с установленными чертёжными программами CAD; ознакомление с системами автоматизированного проектирования и встречи со специалистами в данной области. Удельный вес занятий, проводимых в интерактивных формах, определяется главной целью (миссией) программы, особенностью контингента обучающихся и содержанием конкретных тем, и в целом в учебном процессе они составляют 14 часов по очной и 3 часа по заочной формам обучения. Для достижения формирования будущих компетенций выпускника учебная работа дополняется активными формами, например дискуссиями, командной (бригадной) работой, индивидуальным и проблемным обучением, обучением на основе опыта и др.

Для достижения целей учебной программы реализуются следующие способы, средства и организационные мероприятия:

- изучение теоретического материала дисциплины на лекциях с использованием мультимедиа;

- самостоятельное изучение теоретического материала с использованием специальной учебной и справочной литературы, Internet–ресурсов, методических пособий и научно-технической литературы;

- закрепление теоретического материала при выполнении индивидуальных расчётно-графических работ и творческих заданий с использованием как материально-технической базы института, так и по месту работы (заочниками).

6. Практическая подготовка

В соответствии с требованиями ФГОС ВО реализация компетентного подхода должна предусматривать широкое использование в учебном процессе активных и интерактивных форм проведения занятий (моделирование, виртуальные симуляции, разбор конкретных ситуаций и т.п.) в сочетании с внеаудиторной работой с целью формирования и развития профессиональных навыков обучающихся.

По дисциплине «Начертательная геометрия и инженерная графика» доля занятий, проводимых в интерактивной форме составляет 20 % от общего числа аудиторных занятий:

| Вид занятия | Тема занятия | Количество часов | Интерактивная форма | Код индикатора достижения компетенции |
|-------------------------------|---|------------------|--|---------------------------------------|
| очная форма обучения | | | | |
| Л | Аксонметрические проекции | 1 | Лекционные занятия проходят с применением демонстрационного материала. Материал носит иллюстративный характер в виде моделей, рисунков, схем расположения, чертежей и планов (презентации). Занятия начинаются с выдачи задания на расчётно-графические работы. Демонстрация моделей, кодограмм и слайдов по разделам дисциплины, деталей и сборочных единиц для эскизирования, показ альбома чертежей общего вида для детализации и примеров оформления РГР. | ОПК-1.3 |
| Л | Виды, разрезы и сечения | 1 | | ОПК-4.2 |
| Л | Соединения деталей - разъёмные, неразъёмные | 1 | | ОПК-4.3 |
| Л | Рабочие чертежи деталей. Эскизы деталей. | 1 | | ОПК-4.3 |
| ПЗ | Задание геометрических объектов на чертеже | 1 | | ОПК-1.1 |
| ПЗ | Позиционные задачи | 1 | | ОПК-1.1 |
| ПЗ | Метрические задачи | 1 | | ОПК-1.2 |
| ПЗ | Кривые линии и поверхности | 1 | | ОПК-1.2 |
| ПЗ | Аксонметрические проекции | 2 | | ОПК-1.3 |
| ПЗ | Изображения – виды, разрезы и сечения | 2 | | ОПК-4.2 |
| ПЗ | Рабочие чертежи деталей. Эскизы деталей | 2 | ОПК-4.3 | |
| заочная форма обучения | | | | |
| Л | Изображения – виды, разрезы и сечения | 0,5 | Лекционные занятия проходят с | ОПК-4.2 |

| Вид занятия | Тема занятия | Количество часов | Интерактивная форма | Код индикатора достижения компетенции |
|-------------|----------------|------------------|---|---------------------------------------|
| Л | Деталирование | 0,5 | применением демонстрационного материала. Материал носит иллюстративный характер в виде моделей, рисунков, схем расположения, чертежей, кодограмм и презентаций. | ОПК-4.3 |
| ПЗ | Эскизы деталей | 1 | Занятия начинаются с выдачи задания на расчётно-графические работы. Демонстрация моделей, кодограмм и слайдов по разделам дисциплины, деталей и сборочных единиц для эскизирования, показ альбома чертежей общего вида для деталирования и примеров оформления РГР. | ОПК-4.3 |
| | Деталирование | 1 | | ОПК-4.3 |

Примеры интерактивных форм и методов проведения занятий:

- лекционные занятия по дисциплине «Начертательная геометрия и инженерная графика» проводятся в аудитории, оснащенной мультимедийным проектором для использования демонстрационного материала. На занятиях используются иллюстративные материалы в виде моделей, плакатов, чертежей, кодограмм и презентаций. Студент, прорабатывая соответствующие материалы лекций, учебника и методического пособия, должен быть готов к выполнению практической работы.

- практические и лабораторные занятия по дисциплине «Начертательная геометрия и инженерная графика» проводятся в специализированной аудитории №10 (кабинете) «Начертательная геометрия. Инженерная графика», подготовленной для выполнения и оформления расчетно-графических работ. Кабинет располагает моделями предметов, плакатами, комплектом кодограмм, набором деталей для выполнения эскизов, справочной литературой и стандартами ЕСКД.

Практическая подготовка реализуется путём проведения практических и лабораторных занятий: на практических занятиях рассматриваются теоретические аспекты дисциплины и примеры типовых решений; на лабораторных занятиях - выполнение расчётно-графических работ (РГР). Студенты получают задание на выполнение индивидуальных РГР. После ознакомления и опроса, студенты приступают к их выполнению. Основную часть работы студенты выполняют под руководством ведущего преподавателя данной дисциплины. Преподаватель проводит собеседование с каждым студентом по пройденной теме с целью выяснения уровня полученных знаний. Пропущенное практическое занятие

студент обязан выполнить: очник - в течение 2-х недель, заочник – в течении сессии.

7. Учебно-методическое обеспечение самостоятельной работы студентов.

Самостоятельная работа студентов предусмотрена учебным планом по дисциплине в объеме 94,4 ч. по очной форме обучения и 128,4 ч. по заочной форме обучения. Самостоятельная работа реализуется в рамках программы освоения дисциплины в следующих формах:

- работа с конспектом занятия (обработка текста);
- работа над учебным материалом учебника;
- проработка тематики самостоятельной работы;
- поиск информации в сети «Интернет» и справочной литературе;
- выполнение индивидуальных заданий;
- подготовка к собеседованию по выполненным РГР.

В рамках учебного курса предусматриваются встречи с представителями промышленных предприятий.

Самостоятельная работа проводится с целью: систематизации и закрепления полученных теоретических знаний и практических умений обучающихся; углубления и расширения теоретических знаний студентов; формирования умений использовать нормативную, справочную, учебную и специальную литературу; развития познавательных способностей и активности обучающихся: творческой инициативы, самостоятельности, ответственности, организованности; формирование самостоятельности мышления, способностей к саморазвитию, совершенствованию и самоорганизации; формирования профессиональных компетенций; развитию исследовательских умений студентов.

Формы и виды самостоятельной работы студентов: чтение основной и дополнительной литературы – самостоятельное изучение материала по рекомендуемым литературным источникам; работа с библиотечным каталогом, самостоятельный подбор необходимой литературы; работа с справочником; поиск необходимой информации в сети Интернет; конспектирование источников; составление библиографии (библиографической картотеки); подготовка к различным формам текущей и промежуточной аттестации (к тестированию, контрольной работе, зачету); выполнение домашних заданий (ответы на вопросы, задачи, тесты; выполнение творческих заданий); самостоятельное выполнение практических заданий, в т.ч. – индивидуальных РГР. Контроль самостоятельной работы студентов предусматривает: соотнесение содержания контроля с целями обучения; объективность контроля; валидность контроля (соответствие предъявляемых заданий тому, что предполагается проверить); дифференциацию контрольно-измерительных материалов.

Формы контроля самостоятельной работы: просмотр и проверка выполнения самостоятельной работы преподавателем; организация

самопроверки, взаимопроверки выполненного задания в группе; обсуждение результатов выполненной работы на занятии; проведение письменного опроса; проведение устного опроса; организация и проведение индивидуального собеседования; организация и проведение собеседования с группой. Тематика самостоятельной работы студентов соответствует изучаемым темам дисциплины.

8. Фонд оценочных средств для проведения текущего контроля успеваемости, промежуточной аттестации по итогам освоения дисциплины.

8.1 Паспорт фонда оценочных средств

| № | Контролируемые разделы (темы) дисциплины | Код и наименование компетенции | Индикатор достижения компетенции | Наименование оценочного средства |
|----|--|--|--|----------------------------------|
| 1. | Темы 1, 2, 3 Введение. Методы проецирования. Ортогональное проецирование. Точка, прямая и плоскость на эллипсе Монжа. Взаимное положение прямых. Взаимное положение двух плоскостей, построение линии пересечения. Определение видимости по конкурирующим точкам. | ОПК-1. Способен осуществлять поиск, обработку и анализ информации из различных источников и представлять ее в требуемом формате с использованием информационных, компьютерных и сетевых технологий | ОПК-1.1 Основную учебную и методическую литературу ОПК-1.2 Использовать рекомендации, изложенные в учебной и методической литературе ОПК-1.3 Приёмами выполнения и оформления чертежей в соответствии с Единой системой конструкторской документации (ЕСКД) эксперимента, а также обработки данных | Эпюры |
| 2. | Тема 4 Гранные поверхности. Точка и линия на поверхности. Пересечение поверхности плоскостью. Пересечение двух многогранников. Видимость линии пересечения. | ОПК-1. Способен осуществлять поиск, обработку и анализ информации из различных источников и представлять ее в требуемом формате с использованием информационных, компьютерных и сетевых технологий | УОПК-1.1 Основную учебную и методическую литературу ОПК-1.2 Использовать рекомендации, изложенные в учебной и методической литературе ОПК-1.3 Приёмами выполнения и оформления чертежей в соответствии с Единой системой конструкторской документации (ЕСКД) | Эпюры |
| 3. | Тема 5. Развёртка гранной поверхности. | ОПК-1. Способен осуществлять поиск, | ОПК-1.1 Основную учебную и методическую | Эпюры |

| № | Контролируемые разделы (темы) дисциплины | Код и наименование компетенции | Индикатор достижения компетенции | Наименование оценочного средства |
|----|---|--|---|----------------------------------|
| | Определение истинных размеров развёртки. | обработку и анализ информации из различных источников и представлять ее в требуемом формате с использованием информационных, компьютерных и сетевых технологий | литературу ОПК-1.2 Использовать рекомендации, изложенные в учебной и методической литературе ОПК-1.3 Приёмами выполнения и оформления чертежей в соответствии с Единой системой конструкторской документации (ЕСКД) | |
| 4. | Тема 6. Поверхности вращения. Точка и линия на поверхности. Пересечение поверхности вращения плоскостью. Пересечение поверхности вращения и многогранника. Пересечение двух поверхностей вращения. Определение видимости линии пересечения. | ОПК-1. Способен осуществлять поиск, обработку и анализ информации из различных источников и представлять ее в требуемом формате с использованием информационных, компьютерных и сетевых технологий | ОПК-1.1 Основную учебную и методическую литературу ОАК-1.2 Использовать рекомендации, изложенные в учебной и методической литературе ОПК-1.3 Приёмами выполнения и оформления чертежей в соответствии с Единой системой конструкторской документации (ЕСКД) | Эпюры |
| 5. | Тема 7. Развёртка поверхности вращения. Определение истинных размеров развёртки. | ОПК-1. Способен осуществлять поиск, обработку и анализ информации из различных источников и представлять ее в требуемом формате с использованием информационных, компьютерных и сетевых технологий | ОПК-1.1 Основную учебную и методическую литературу ОПК-1.2 Использовать рекомендации, изложенные в учебной и методической литературе ОПК-1.3 Приёмами выполнения и оформления чертежей в соответствии с Единой системой конструкторской документации (ЕСКД) | Эпюры |
| 6. | Тема 8. Аксонметрические проекции. | ОПК-1. Способен осуществлять поиск, обработку и анализ информации из различных | ОПК-1.1 Основную учебную и методическую литературу ОПК-1.2 Использовать рекомендации, | Чертежи |

| № | Контролируемые разделы (темы) дисциплины | Код и наименование компетенции | Индикатор достижения компетенции | Наименование оценочного средства |
|----|--|---|---|----------------------------------|
| | | источников и представлять ее в требуемом формате с использованием информационных, компьютерных и сетевых технологий | изложенные в учебной и методической литературе ОПК-1.3 Приёмами выполнения и оформления чертежей в соответствии с Единой системой конструкторской документации (ЕСКД) | |
| 7. | Тема 9. Стандарты чертежа. Единая система конструкторской документации (ЕСКД). | ОПК- 4. Способен использовать методы анализа и моделирования электрических цепей и электрических машин | ОПК-4.1 Справочно-нормативную техническую литературу и основные стандарты Единой системы конструкторской документации (ЕСКД) ОПК-4.2 Использовать справочно-нормативную литературу и стандарты ЕСКД при выполнении чертежей ОПК-4.3 Приёмами разработки и оформления чертежей в соответствии с стандартами ЕСКД | Чертежи |
| 8. | Тема 10 Основные виды, разрезы и сечения. Построение изображений. | ОПК- 4. Способен использовать методы анализа и моделирования электрических цепей и электрических машин | ОПК-4.1 Справочно-нормативную техническую литературу и основные стандарты Единой системы конструкторской документации (ЕСКД) ОПК-4.2 Использовать справочно-нормативную литературу и стандарты ЕСКД при выполнении чертежей ОПК-4.3 Приёмами разработки и оформления чертежей в соответствии с стандартами ЕСКД | Чертежи |
| 9. | Тема 11. Виды соединений в изделиях: разъёмные и неразъёмные. | ОПК- 4. Способен использовать методы анализа и моделирования электрических цепей и электрических машин | ОПК-4.1 Справочно-нормативную техническую литературу и основные стандарты Единой системы конструкторской документации (ЕСКД) ОПК-4.2 Использовать | Чертежи |

| № | Контролируемые разделы (темы) дисциплины | Код и наименование компетенции | Индикатор достижения компетенции | Наименование оценочного средства |
|-----|---|---|---|----------------------------------|
| | | | справочно-нормативную литературу и стандарты ЕСКД при выполнении чертежей ОПК-4.3 Приёмами разработки и оформления чертежей в соответствии с стандартами ЕСКД | |
| 10. | Тема 12. Эскизирование деталей с натуры. Оформление эскиза детали. Технические измерения. | ОПК- 4. Способен использовать методы анализа и моделирования электрических цепей и электрических машин | ОПК-4.1 Справочно-нормативную техническую литературу и основные стандарты Единой системы конструкторской документации (ЕСКД) ОПК-7.2 Использовать справочно-нормативную литературу и стандарты ЕСКД при выполнении чертежей ОПК-4.3 Приёмами разработки и оформления чертежей в соответствии с стандартами ЕСКД | Эскизы с натуры |
| 11. | Тема 13. Сборочный чертёж. Чертёж общего вида. Чтение чертежей. | ОПК- 4. Способен использовать методы анализа и моделирования электрических цепей и электрических машин | ОПК-4.1 Справочно-нормативную техническую литературу и основные стандарты Единой системы конструкторской документации (ЕСКД) ОПК-4.2 Использовать справочно-нормативную литературу и стандарты ЕСКД при выполнении чертежей ОПК-4.3 Приёмами разработки и оформления чертежей в соответствии с стандартами ЕСКД | Чтение чертежа |
| 12. | Тема 14. Детализирование чертежа общего вида. Оформление чертежа детали по ЕСКД. | ОПК- 4. Способен использовать методы анализа и моделирования электрических цепей и электрических машин | ОПК-4.1 Справочно-нормативную техническую литературу и основные стандарты Единой системы конструкторской документации (ЕСКД) ОПК-4.2 Использовать справочно-нормативную | Чертежи деталей |

| № | Контролируемые разделы (темы) дисциплины | Код и наименование компетенции | Индикатор достижения компетенции | Наименование оценочного средства |
|---|--|--------------------------------|--|----------------------------------|
| | | | литературу и стандарты ЕСКД при выполнении чертежей ОПК-4.3 Приёмами разработки и оформления чертежей в соответствии с стандартами ЕСКД | |

8.2 Этапы формирования компетенций в процессе освоения ОПОП прямо связаны с местом дисциплин в образовательной программе. Каждый этап формирования компетенции, характеризуется определенными знаниями, умениями и навыками и (или) опытом профессиональной деятельности, которые оцениваются в процессе текущего контроля успеваемости, промежуточной аттестации по дисциплине (практике) и в процессе итоговой аттестации.

Дисциплина «Начертательная геометрия и инженерная графика» является промежуточным этапом комплекса дисциплин, в ходе изучения которых у студентов формируются компетенции ОПК-1 и ОПК-4.

Формирование компетенций ОПК-1 и ОПК-4 начинается с изучения дисциплин:

История (История России, Всеобщая история),
Введение в специальность,
Химия,
Математика,
Информатика,
Основы проектной деятельности

Завершается работа по формированию у студентов указанных компетенций в ходе изучения дисциплин:

Аддитивные технологии
Единая система конструкторской документации
Проектная деятельность
Компьютерная графика при проектировании и др.

Итоговая оценка сформированности компетенций ОПК-1 и ОПК-4 определяется в период выполнения курсовых работ и проектов и подготовки и сдачи государственного экзамена.

В процессе изучения дисциплины, компетенции также формируются поэтапно.

Основными этапами формирования ОПК-1 и ОПК-4 при изучении дисциплины «Начертательная геометрия и инженерная графика» является последовательное изучение содержательно связанных между собой тем учебных занятий. Изучение каждой темы предполагает овладение студентами необходимыми дескрипторами (составляющими) компетенций. Для оценки уровня сформированности компетенций в процессе изучения дисциплины

предусмотрено проведение текущего контроля успеваемости по темам (разделам) дисциплины (РГР) и промежуточной аттестации по дисциплине – **экзамена**. Экзамен проводится в письменной форме в виде ответов на вопросы билета.

Текущий контроль (текущая аттестация) осуществляется в ходе учебного процесса и консультирования студентов, по результатам выполнения самостоятельных работ (РГР) и промежуточной аттестации.

Экзаменационный билет включает четыре вопроса: два вопроса по Начертательной геометрии и два вопроса по Инженерной графике. Это позволяет оценить уровень знаний, приобретенных в процессе изучения дисциплины.

8.2. Контрольные задания и материалы, необходимые для оценки знаний, умений и навыков и (или) опыта деятельности, характеризующих этапы формирования компетенций в процессе освоения образовательной программы

8.2.1. Контрольные вопросы по темам (разделам) для опроса на занятиях

| Темы (разделы) | Вопросы |
|--|---|
| 1. Введение. Основные плоскости проекций. Методы проецирования. Примитивы эпюра. | Методы проецирования. Метод Монжа. Ортогональные проекции в системе прямоугольных координат. Точка, прямая, плоскость на эпюре Монжа. Особые (частные) положения прямой линии относительно плоскостей проекций. Проекция плоских углов. Определение натуральной величины отрезка по его известным проекциям. Взаимное положение двух прямых. |
| 2. Задание геометрических объектов на чертеже. | Способы задания плоскости на эпюре. Положение плоскости относительно плоскостей проекций. Плоскость общего положения, проецирующая плоскость. Привести примеры. Точка и прямая на плоскости. Прямые особого положения. Построение проекций плоских фигур. Проецирующая плоскость. Следы плоскости. |
| 3. Позиционные и метрические задачи. Способы преобразования эпюра. | Прямая и плоскость. Определение точки пересечения. Видимость прямой. Взаимное положение двух плоскостей, прямой линии и плоскости. Взаимное пересечение двух плоскостей. Построение линии пересечения. Параллельность прямой и плоскости, двух плоскостей, двух прямых. Перпендикулярность прямой и плоскости, двух плоскостей, двух прямых. Способ перемены плоскостей проекций. Способ вращения. Способ плоскопараллельного переноса. Определение расстояния от точки до плоскости, до поверхности. |
| 4. Многогранники | Многогранники. Образование многогранников. Пересечение поверхности многогранника плоскостью. Прямая и многогранник. Определение точек пересечения. Видимость прямой. Взаимное пересечение двух многогранников. Построение линии пересечения. Точка и линия на поверхности многогранника. |

| | |
|---|--|
| 5.Поверхности вращения | <p>Образование поверхности вращения и её задание на чертеже. Поверхности вращения линейчатые и нелинейчатые: примеры. Винтовые поверхности и винты. Винтовые цилиндрические линии. Винтовые конические линии. Точка и прямая на поверхности вращения. Прямая и поверхность вращения. Определение точек пересечения. Видимость прямой. Пересечение поверхности вращения плоскостью. Построение линии пересечения. Пересечение конической поверхности плоскостью. Пересечение сферы плоскостью. Пересечение тора плоскостью. Взаимное пересечение двух поверхностей вращения. Способ вспомогательных секущих плоскостей. Способ вспомогательных сфер. Винтовые поверхности. Сечение винтовой поверхности плоскостью, перпендикулярной оси вращения.</p> |
| 6.Развёртки поверхностей. | <p>Способы построения развёртки поверхности. Определение истинных размеров. Развёртка гранной поверхности Развертка линейчатой поверхности вращения Развёртка нелинейчатой поверхности вращения.</p> |
| 7.АксонOMETрические проекции. Технический рисунок. | <p>Виды стандартизованных трёхмерных изображений. АксонOMETрические проекции. Диметрические и изометрические проекции. Технический рисунок (изображения в аксонометрии). Построение выреза части изображения.</p> |
| 7.Проектно-конструкторская и проектно-техническая документация, оформленная по ЕСКД. | <p>Проектно-конструкторская документация (ПКД). Способы выполнения (ручной, машинный) чертежей. Единая система конструкторской документации (ЕСКД). Приведите примеры Государственных стандартов, входящих в ЕСКД. Графические и текстовые документы ПКД. Основные стандарты чертежа входящие в ЕСКД. Форматы чертежа по ГОСТ и их оформление Основная надпись чертежа. Содержание основной надписи. Шрифт чертежный. Чем определяется размер шрифта Масштабы по ГОСТ (уменьшения, увеличения). Линии чертежа по ГОСТ. Правила выполнения их на чертежах. Условное графическое изображение материала на чертежах в разрезе. Изображения и их расположение на чертеже. Нанесение размеров на чертеже.</p> |
| 8.Изображения: виды, разрезы, сечения, местные и дополнительные виды, наложенные и вынесенные сечения. Размеры. | <p>Основные виды и их расположение на чертеже. Главный вид. Местный и дополнительный вид. Правила оформления. Разрез. Классификация и обозначение разреза. Сечение. Обозначение сечения. Условности и упрощения при выполнении разрезов и сечений. Линии среза и линии перехода и их построение Нанесение размеров на чертеже. Виды размеров. Правила нанесения размеров Выносные элементы и их размещение на поле чертежа Построение очертаний и обводов технических форм. Порядок расположения изображений на технических чертежах.</p> |
| 9.Соединения деталей | <p>Изделие: виды соединений деталей в изделии.</p> |

| | |
|--|---|
| (разъёмные, неразъёмные). Резьба, условное графическое изображение резьбы на чертеже. Соединение с использованием стандартных деталей с резьбой, соединения сваркой, склеиванием, заклёпками и пайкой. | Резьба. Виды резьбы и её обозначение на чертеже. Стандартные детали с резьбой (болт, гайка, шпилька) и их изображение на чертеже. Понятие о разъёмных и неразъёмных соединениях. Изображение и условное обозначение на чертеже сварки, пайки и склеивания |
| 10. Эскизы деталей машин. Рабочие чертежи деталей. Сборочные чертежи изделий. Спецификации. | Эскиз детали. Правила оформления эскиза. Определение оптимального количества изображений. Выбор формата. Технические измерения. Сборочный чертёж и его содержание. Назначение и содержание спецификации |
| 11. Сборочный чертёж. Чертеж общего вида. Деталирование. Автоматизация проектно-конструкторских работ. | Содержание и назначение сборочного чертежа Чертёж общего вида. Назначение чертежа общего вида. Деталирование чертежа общего вида. Определение оптимального количества видов, целесообразных разрезов и сечений, размеров и материала по чертежу. Виды размеров (габаритные, сопряженные и свободные) и их нанесение на чертеже. Определение размеров детали по сборочному чертежу. Чертёж детали. Оформление и содержание Автоматизация проектно-конструкторских работ. САПР. |
| 12. Введение в компьютерную графику: примитивы графических построений (точка, линия, окружность и т.д.), построение изображений, нанесение размеров | Компьютерная графика - базовая, пространственная (КОМПАС, Auto Cad). Графические диалоговые системы. Применение интерактивных графических систем Примитивы графических построений. |

Шкала оценивания ответов на вопросы

| Шкала оценивания | Критерии оценивания |
|------------------------------------|---|
| «Отлично» / Зачтено | Обучающийся глубоко и содержательно раскрывает ответ на каждый теоретический вопрос, не допустив ошибок. Ответ носит развернутый и исчерпывающий характер. |
| «Хорошо» / Зачтено | Обучающийся в целом раскрывает теоретические вопросы, однако ответ хотя бы на один из них не носит развернутого и исчерпывающего характера. |
| «Удовлетворительно» / Зачтено | Обучающийся в целом раскрывает теоретические вопросы и допускает ряд неточностей, фрагментарно раскрывает содержание теоретических вопросов или их раскрывает содержательно, но допуская значительные неточности. |
| «Неудовлетворительно» / Не зачтено | Обучающийся не знает ответов на поставленные теоретические вопросы. |

8.2.2 Вопросы для подготовке к текущему контролю освоения дисциплины

| Темы (разделы) | Вопросы |
|----------------|--|
| | 1. Методы проецирования. Метод Монжа. Ортогональные проекции в |

| | |
|---|---|
| <p>1. Введение. Основные плоскости проекций. Методы проецирования. Примитивы эпюра.</p> <p>2. Задание геометрических объектов на чертеже.</p> <p>3.Позиционные и метрические задачи. Способы преобразования эпюра.</p> <p>4.Многогранники</p> | <p>системе прямоугольных координат.</p> <p>2. Точка, прямая, плоскость на эпюре Монжа. Особые (частные) положения прямой линии относительно плоскостей проекций.</p> <p>3. Определение натуральной величины отрезка по его известным проекциям. Взаимное положение двух прямых. Проекции плоских углов.</p> <p>4. Способы задания плоскости на эпюре.</p> <p>5. Положение плоскости относительно плоскостей проекций.</p> <p>6. Плоскость общего положения, проецирующая плоскость. Привести примеры.</p> <p>7. Построение проекций плоских фигур.</p> <p>8. Взаимное положение двух плоскостей, прямой линии и плоскости.</p> <p>9. Взаимное пересечение двух плоскостей. Построение линии пересечения.</p> <p>10. Прямая и плоскость. Определение точки пересечения. Видимость прямой.</p> <p>11. Параллельность прямой и плоскости, двух плоскостей, двух прямых.</p> <p>12. Перпендикулярность прямой и плоскости, двух плоскостей, двух прямых.</p> <p>13. Способ перемены плоскостей проекций. Способ вращения. Способ плоскопараллельного переноса. Способ перемены плоскостей проекций.</p> <p>14. Многогранники. Образование многогранников. Точка и прямая на поверхности многогранника.</p> <p>15. Пересечение многогранника проецирующей плоскостью.</p> <p>16.Пересечение прямой с многогранником. Определение видимости прямой.</p> |
|---|---|

8.2.3 Темы для докладов (примерные)

1. История создания чертежа.
2. Ортогональный метод проецирования: особенности построения изображений.
3. Особенности построения трёхмерных изображений.
4. Единая система конструкторской документации: особенности оформления чертежа детали.
5. Проектно-конструкторская документация: состав документации и правила её оформления.
6. Особенности выполнения и оформление чертежа «эскиз детали».
7. Определение наикратчайшего расстояния от точки до поверхности.
8. Особенности определения точки пересечения прямой с поверхностью.
9. Две гранные поверхности: выбор способа построения линии пересечения.
10. Линия на поверхности: особенности построения её проекций.
11. Плоская геометрическая фигура и прямая: определение взаимного положения, возможной точки пересечения и видимости прямой.
12. Поверхность вращения и гранная поверхность: выбор способа построения линии пересечения, определение видимости линии пересечения.
12. Две поверхности вращения : выбор способа построения линии пересечения, определение видимости линии пересечения.

13. Линейчатая поверхность вращения: особенности построения её развёртки, практическое назначение чертежа развёртки.

14. Гранная поверхность: особенности построения её развёртки, практическое назначение чертежа развёртки.

15. Сечение поверхности, особенности построения, практическое назначение.

16. Деталь: особенности выполнения «разреза», практическое назначение.

17. Единицы измерения: виды, размерность, система СИ.

18. Размеры: правила нанесения размеров на чертежах, виды размеров, размерность, практическое назначение размеров.

19. Изделие: виды соединений деталей в изделии, назначение соединений.

20. Особенности выполнения технических измерений при оформлении эскиза детали с натуры.

21. Особенности выполнения построения выреза на трёхмерном изображении детали.

22. Винтовая поверхность: резьба, виды резьбы, профиль резьбы, практическое назначение резьбы и её условное изображение и обозначение на чертеже.

23. Чертежи изделий: сборочный чертёж и чертёж общего вида. Назначение. Особенности оформления.

24. Технический рисунок : особенности выполнения и его назначение.

Шкала оценивания

| Шкала оценивания | Критерии оценивания |
|------------------------------------|--|
| «Отлично» / Зачтено | Обучающийся глубоко и содержательно раскрывает тему доклада, не допустив ошибок. Ответ носит развернутый и исчерпывающий характер. |
| «Хорошо» / Зачтено | Обучающийся в целом раскрывает тему доклада, однако ответ хотя бы на один из них не носит развернутого и исчерпывающего характера. |
| «Удовлетворительно» / Зачтено | Обучающийся в целом раскрывает тему доклада и допускает ряд неточностей, фрагментарно раскрывает содержание теоретических вопросов или их раскрывает содержательно, но допуская значительные неточности. |
| «Неудовлетворительно» / Не зачтено | Обучающийся не владеет выбранной темой |

Шкала оценивания

| Шкала оценивания | Критерии оценивания |
|-------------------------------|---|
| «Отлично» / Зачтено | Обучающийся глубоко и содержательно раскрывает тему самостоятельной работы, не допустив ошибок. Ответ носит развернутый и исчерпывающий характер. |
| «Хорошо» / Зачтено | Обучающийся в целом раскрывает тему самостоятельной работы, однако ответ хотя бы на один из них не носит развернутого и исчерпывающего характера. |
| «Удовлетворительно» / Зачтено | Обучающийся в целом раскрывает тему самостоятельной работы и допускает ряд неточностей, фрагментарно раскрывает содержание теоретических вопросов или их раскрывает содержательно, но допуская значительные |

| | |
|---------------------------------------|---|
| | неточности. |
| «Неудовлетворительно» / Не зачтено | Обучающийся не владеет выбранной темой самостоятельной работы |

8.2.4 Индивидуальные задания для выполнения расчётно-графических работ (РГР)

По дисциплине «Начертательная геометрия и инженерная графика» для закрепления практических навыков обращения с конструкторской документацией предусмотрено выполнение расчётно-графических работ: закрепление и углубление теоретических знаний, получение практической подготовки по специальности на основе самостоятельного изучения литературы; получение навыков выполнения и оформления графической документации. Расчётно-графические работы (РГР) являются средством проверки умений применять полученные знания по заранее определенной методике для решения задач или заданий по модулю или дисциплине в целом.

:

| | |
|----|--|
| 1 | Введение Основные плоскости проекций. Методы проецирования. |
| 2 | Задание геометрических объектов на чертеже. |
| 3 | Позиционные задачи (точка, прямая, прямые, плоскость, прямая и плоскость, видимость) |
| 4 | Метрические задачи (преобразования, опред. размеров, перпендикулярность) |
| 5 | Гранные поверхности |
| 6 | Кривые линии (плоские, эллипс, окружность, парабола, гипербола и др.) |
| 7 | Поверхности вращения. Винтовые поверхности. |
| 8 | Аксонметрические проекции. |
| 9 | Конструкторская документация и оформление чертежей по ЕСКД. |
| 10 | Изображения – виды, разрезы и сечения, дополнительные виды, наложенные и вынесенные сечения. |
| 11 | Соединения деталей (разъёмные, неразъёмные). Резьба – изображение и обозначение. Соединения с использованием стандартных деталей с резьбой, соединения сваркой, пайкой, склеиванием, заклёпками. |
| 12 | Рабочие чертежи деталей и эскизы деталей машин. Сборочные единицы и спецификации к ним. |
| 13 | Деталирование чертежа общего вида. |
| 14 | Введение в чертёжную графическую программу КОМПАС-3D |

Индивидуальные задания:

Содержание расчётно-графических работ и формы их контроля по очной форме обучения

| № п/п | Раздел дисциплины (модуля), темы раздела | Содержание самостоятельной работы | Форма контроля |
|-------|---|---|----------------------|
| 1 | РГР-1. Построить линию пересечения пересекающихся треугольников ABC и DEK, показать их видимость в проекциях. Определить истинную величину одного из них. | Выполнение графических построений Оформление | Проверка выполненной |
| 2 | РГР-2. Построить линию пересечения вертикальной прямой призмы EKUG с наклонной пирамидой DABC. Показать | | |

| № п/п | Раздел дисциплины (модуля), темы раздела | Содержание самостоятельной работы | Форма контроля |
|-------|---|-----------------------------------|--|
| | видимость в проекциях. | РГР. | работы, собеседование по работе, зачтено |
| 3 | РГР-3. Построить развёртки пересекающихся многогранников – призмы и пирамиды. Показать на развёртках поверхностей их линию пересечения. Задача является продолжением РГР 2. | | |
| 4 | РГР-4. Построить три проекции сферы со сквозным призматическим отверстием (вырожденная фронтальная проекция – четырёхугольник ABCD известна). Показать видимость контура призматического отверстия. | | |
| 5 | РГР-5. Построить проекции линии пересечения двух поверхностей вращения - прямого кругового конуса и прямого кругового горизонтального цилиндра. Оси конуса и цилиндра – взаимно перпендикулярные скрещивающиеся проецирующие прямые. Показать видимость линии пересечения. | | |
| 6 | РГР-6. Построить развёртки пересекающихся поверхностей вращения – конуса и цилиндра. Показать на развёртках поверхностей их линию пересечения. Задача является продолжением РГР 5. | | |
| 7 | РГР-7. Построить три вида детали по наглядному изображению в аксонометрической проекции (по 3D модели) и указать её размеры. | | |
| 8 | РГР-8. Построить третье изображение детали (вид слева) по двум заданным, выполнить два вертикальных разреза (фронтальный и профильный), построить наклонное сечение. Построить наглядное изображение детали в аксонометрической проекции (технический рисунок, изображение 3D) с вырезом примерно $\frac{1}{4}$ части изображения. | | |
| 9 | РГР-9. Соединения разъёмные и неразъёмные. Приведите примеры таких соединений: соединение болтом или шпилькой, изображение болта или шпильки, гайки и шайбы, соединение сваркой, соединение клёпкой. Приведите запись стандартных деталей по ГОСТ. | | |
| 10 | РГР-10. Выполните эскизы трёх деталей: поверхность вращения простой формы, несложная корпусная деталь и зубчатое колесо. Детали можно подобрать самостоятельно. Эскизы являются чертежами, выполненными от руки в глазомерном масштабе с соблюдением всех остальных требований государственных стандартов ЕСКД. | | |
| 11 | РГР-11. Выполните сборочный чертёж машиностроительного изделия. На заданное изделие состоящее из 5-10 деталей, не считая стандартные составить структурную схему, спецификацию и сборочный чертёж. Изделие можно подобрать самостоятельно. Оформление чертежей выполняется в соответствии с требованиями Государственных стандартов ЕСКД. | | |
| 12 | РГР-12. Детализирование чертежа общего вида. По заданному чертежу общего вида выполнить на 3-4 детали чертежи, и на одну из них технический рисунок. Оформление чертежей выполняется в соответствии с требованиями государственных стандартов ЕСКД. Чертёж общего вида выбирается из альбома чертежей в библиотеке института. | | |

Содержание расчётно-графических работ и формы их контроля по заочной форме обучения

| № п/п | Раздел дисциплины (модуля), темы раздела | Содержание самостоятельной работы | Форма контроля |
|-------|--|--|---|
| 1 | РГР-1. Построить линию пересечения пересекающихся треугольников ABC и DEK, показать их видимость в проекциях. Определить истинную величину одного из них. | Выполнение графических построений Оформление РГР. | Проверка выполненной работы, собеседование по работе, зачтено |
| 2 | РГР-2. Построить линию пересечения вертикальной прямой призмы EKUG с наклонной пирамидой DABC. Показать видимость в проекциях. | | |
| 3 | РГР-3. Построить развёртки пересекающихся многогранников – призмы и пирамиды. Показать на развёртках поверхностей их линию пересечения. Задача является продолжением РГР 2. | | |
| 4 | РГР-4. Построить три проекции сферы со сквозным призматическим отверстием (вырожденная фронтальная проекция – четырёхугольник ABCD известна). Показать видимость в проекциях. | | |
| 5 | РГР-5. Построить линию пересечения поверхностей вращения - прямого кругового конуса и прямого кругового горизонтального цилиндра. Оси конуса и цилиндра – взаимно перпендикулярные скрещивающиеся проецирующие прямые. Показать видимость линии пересечения. . | | |
| 6 | РГР-6. Построить развёртки пересекающихся поверхностей вращения – конуса и цилиндра. Показать на развёртках поверхностей их линию пересечения. Задача является продолжением РГР 5. | | |
| 7 | РГР-7. Построить три вида детали по наглядному изображению в аксонометрической проекции (по 3D модели) и указать её размеры. | | |
| 8 | РГР-8. Построить третье изображение детали (вид слева) по двум заданным, выполнить два вертикальных разреза (фронтальный и профильный), построить наклонное сечение. Построить наглядное изображение детали в аксонометрической проекции (технический рисунок, изображение 3D) с вырезом примерно ¼ части изображения. | | |
| 9 | РГР-9. Соединения разъёмные и неразъёмные. Приведите примеры таких соединений: соединение болтом или шпилькой, изображение болта или шпильки, гайки и шайбы, соединение сваркой, соединение клёпкой. Приведите запись по ГОСТ для стандартных деталей. | | |
| 10 | РГР-10. Выполнить эскизы трёх деталей: поверхность вращения простой формы, несложная корпусная деталь и зубчатое колесо. Детали можно подобрать самостоятельно. Эскизы являются чертежами, выполненными от руки в глазомерном масштабе с соблюдением всех остальных требований Государственных стандартов ЕСКД. | | |
| 11 | РГР-11. Выполнить сборочный чертёж машиностроительного изделия. На заданное изделие состоящее из 5-10 деталей, не считая стандартные, составить структурную схему, спецификацию и сборочный чертёж. Изделие можно подобрать самостоятельно. Оформление чертежей выполняется в соответствии с требованиями Государственных стандартов ЕСКД. | | |
| 12 | РГР-12. Детализирование чертежа общего вида. По заданному чертежу общего вида выполнить на 3-4 детали чертежи, и на одну из них технический рисунок. Оформление чертежей | | |

| № п/п | Раздел дисциплины (модуля), темы раздела | Содержание самостоятельной работы | Форма контроля |
|-------|--|-----------------------------------|----------------|
| | выполняется в соответствии с требованиями Государственных стандартов ЕСКД. Чертёж общего вида выбирается из альбома чертежей в библиотеке института. | | |

Рекомендации по выполнению и оформлению РГР приведены в «Начертательная геометрия и инженерная графика. Методические указания по выполнению расчётно-графических работ для студентов направления 13.03.02 Электроэнергетика и электротехника. Чебоксары, 2018».

Шкала оценивания

| Шкала оценивания | Критерии оценивания |
|------------------------------------|---|
| «Отлично» / Зачтено | Обучающийся глубоко и содержательно раскрывает тему самостоятельной работы, не допустив ошибок. Ответ носит развернутый и исчерпывающий характер. |
| «Хорошо» / Зачтено | Обучающийся в целом раскрывает тему самостоятельной работы, однако ответ хотя бы на один из них не носит развернутого и исчерпывающего характера. |
| «Удовлетворительно» / Зачтено | Обучающийся в целом раскрывает тему самостоятельной работы и допускает ряд неточностей, фрагментарно раскрывает содержание теоретических вопросов или их раскрывает содержательно, но допуская значительные неточности. |
| «Неудовлетворительно» / Не зачтено | Обучающийся не владеет выбранной темой самостоятельной работы |

8.2.5 ОЦЕНОЧНЫЕ СРЕДСТВА ПРОМЕЖУТОЧНОГО КОНТРОЛЯ

Вопросы (задания) для экзамена:

| Дисциплина | Вопросы |
|---------------------------------|--|
| ч.1 Начертательная геометрия | <ol style="list-style-type: none"> 1. Методы проецирования. Метод Монжа. Ортогональные проекции в системе прямоугольных координат. 2. Точка, прямая, плоскость на эпюре Монжа. Особые (частные) положения прямой линии относительно плоскостей проекций. 3. Определение натуральной величины отрезка по его известным проекциям. Взаимное положение двух прямых. Проекция плоских углов. 4. Способы задания плоскости на эпюре. 5. Положение плоскости относительно плоскостей проекций. 6. Плоскость общего положения, проецирующая плоскость. Привести примеры. 7. Точка и прямая на плоскости. Прямые особого положения. 8. Построение проекций плоских фигур. 9. Взаимное положение двух плоскостей, прямой линии и плоскости. 10. Взаимное пересечение двух плоскостей. Построение линии пересечения. 11. Прямая и плоскость. Определение точки пересечения. Видимость прямой. 12. Параллельность прямой и плоскости, двух плоскостей, двух прямых. 13. Перпендикулярность прямой и плоскости, двух плоскостей, двух прямых. 14. Способ перемены плоскостей проекций. Способ вращения. Способ плоскопараллельного переноса. |

| Дисциплина | Вопросы | |
|---------------------------------------|---|---|
| | <p>15. Многогранники. Образование многогранников.</p> <p>16. Система расположения изображений на технических чертежах.</p> <p>17. Взаимное пересечение двух многогранников. Построение линии пересечения.</p> <p>18. Прямая и многогранник. Определение точек пересечения. Видимость прямой. Пересечение поверхности многогранника плоскостью.</p> <p>19. Развертка поверхности многогранника.</p> <p>20. Определение площади плоской геометрической фигуры по её проекциям.</p> <p>21. Общие сведения о кривых линиях и их проецировании.</p> <p>22. Плоские кривые линии. Пространственные кривые линии.</p> <p>23. Винтовые цилиндрические линии. Винтовые конические линии.</p> <p>24. Поверхности линейчатые развертываемые и не развертываемые.</p> <p>25. Поверхности не линейчатые. Поверхности вращения. Винтовые поверхности и винты.</p> <p>26. Пересечение поверхности вращения плоскостью. Построение линии пересечения.</p> <p>27. Пересечение конической поверхности плоскостью.</p> <p>28. Построение развертки линейчатой поверхности вращения.</p> <p>29. Пересечение сферы плоскостью. Пересечение тора плоскостью.</p> <p>30. Прямая и поверхность вращения. Определение точек пересечения. Видимость прямой.</p> <p>31. Взаимное пересечение двух поверхностей вращения. Способ вспомогательных секущих плоскостей. Способ вспомогательных сфер. Пересечение кривой линии с кривой поверхностью.</p> <p>32. Развертка поверхности вращения.</p> <p>33. Винтовые поверхности. Сечение винтовой поверхности плоскостью, перпендикулярной оси вращения.</p> <p>34. Определение расстояния от точки до плоскости, до поверхности.</p> <p>35. Аксонометрические проекции. Диметрические и изометрические проекции. Построение технического рисунка (изображения в аксонометрии)</p> | |
| <p>ч,2 Инженерная графика</p> | <p>1. Основные стандарты чертежа, ЕСКД.</p> <p>2. чертежный. Чем определяется размер шрифта?</p> <p>3. чертежа по ГОСТ и их оформление.</p> <p>4. ГОСТ (уменьшения, увеличения).</p> <p>5. по ГОСТ. Правила выполнения их на чертежах.</p> <p>6. графическое изображение материала на чертежах в разрезе.</p> <p>7. и их расположение на чертеже. Главный вид.</p> <p>8. дополнительный вид. Правила оформления.</p> <p>9. размеров на чертеже.</p> <p>10. Классификация и обозначение разреза.</p> <p>11. Обозначение сечения.</p> <p>12. упрощения при выполнении разрезов.</p> <p>13. линии перехода и их построение.</p> <p>14. очертаний и обводов технических форм.</p> | <p>Стандартизация.</p> <p>Шрифт</p> <p>Форматы</p> <p>Масштабы по</p> <p>Линии чертежа</p> <p>Условное</p> <p>Основные виды</p> <p>Местный и</p> <p>Нанесение</p> <p>Разрез.</p> <p>Сечение.</p> <p>Условности и</p> <p>Линии среза и</p> <p>Построение</p> |

| Дисциплина | Вопросы |
|------------|---|
| | 15. Резьба. Виды резьбы и её обозначение на чертеже. |
| | 16. Стандартные детали с резьбой (болт, гайка, шпилька) и их изображение на чертеже. |
| | 17. Понятие о разъемных и неразъемных соединениях. |
| | 18. Изображение и условное обозначение на чертеже сварки, пайки и склеивания. |
| | 19. Эскиз детали. Правила оформления эскиза. |
| | 20. Сборочный чертеж изделия и спецификация к нему. Чтение сборочного чертежа. |
| | 21. Чертеж общего вида. Назначение чертежа общего вида. |
| | 22. Основная надпись чертежа. Содержание основной надписи. |
| | 23. Проектно-конструкторская документация. Способы выполнения (ручной, машинный) чертежей. |
| | 24. Детализирование чертежа общего вида. Определение оптимального количества видов, целесообразных разрезов и сечений, размеров, материала. Оформление и содержание чертежа детали. |
| | 26. Виды размеров (габаритные, сопряженные и свободные) и их нанесение на чертеже. Определение размеров детали по сборочному чертежу. |
| | 25. Автоматизация проектно-конструкторских работ. САПР. |
| | 26. Компьютерная графика - базовая, пространственная (КОМПАС, Auto Cad). |
| | 27. Применение интерактивных графических систем Графические диалоговые системы. |

8.2.6 Вопросы для подготовки к текущему контролю освоения дисциплины

| Темы (разделы) | Вопросы |
|---|--|
| 1. Введение. Основные плоскости проекций. Методы проецирования. Прimitives эпюра. | Методы проецирования. Метод Монжа. Ортогональные проекции в системе прямоугольных координат. Точка, прямая, плоскость на эпюре Монжа. Особые (частные) положения прямой линии относительно плоскостей проекций. |
| 2. Задание геометрических объектов на чертеже. | Определение натуральной величины отрезка по его известным проекциям. Взаимное положение двух прямых. Проекция плоских углов. Способы задания плоскости на эпюре. |
| 3. Позиционные и метрические задачи. Способы преобразования эпюра. | Положение плоскости относительно плоскостей проекций. Плоскость общего положения, проецирующая плоскость. Привести примеры. |
| 4. Многогранники | Построение проекций плоских фигур. Взаимное положение двух плоскостей, прямой линии и плоскости. Взаимное пересечение двух плоскостей. Построение линии пересечения. Прямая и плоскость. Определение точки пересечения. Видимость прямой. Параллельность прямой и плоскости, двух плоскостей, двух прямых. |
| 5 Поверхности вращения | Перпендикулярность прямой и плоскости, двух плоскостей, двух прямых. Способ перемены плоскостей проекций. Способ вращения. Способ плоскопараллельного переноса. Способ перемены плоскостей проекций. Многогранники. Образование многогранников. Точка и прямая на поверхности многогранника. Пересечение многогранника проецирующей плоскостью. Пересечение прямой с многогранником. Определение видимости прямой. Образование поверхности вращения. Виды поверхностей вращения (линейчатые, нелинейчатые, |

| Темы (разделы) | Вопросы |
|----------------|--------------|
| | циклические) |

8.2.7 Оценочные средства остаточных знаний (тест)

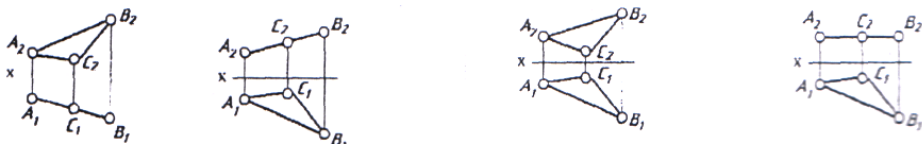
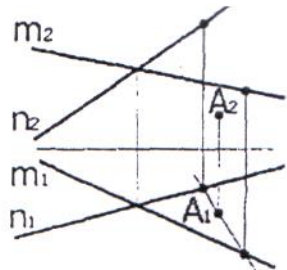
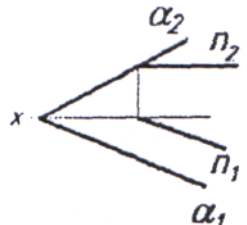
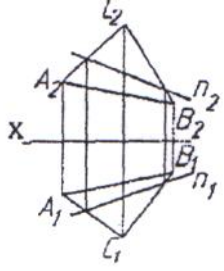
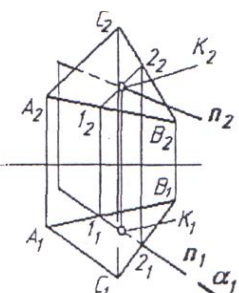
Оценка освоения компетенций с помощью тестов используется в учебном процессе по дисциплине как контрольный срез знаний в учебном семестре. Тестирование, как правило, проводится в электронной форме.

Блок А: Тесты оценки остаточных знаний - НГ

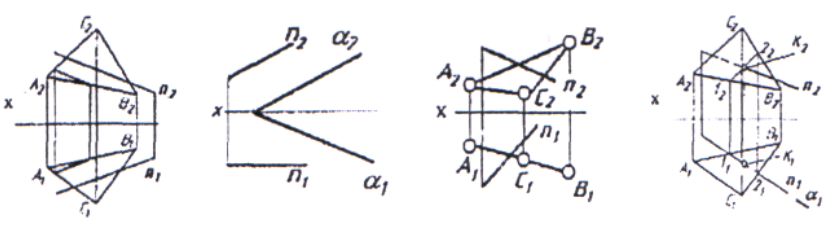
| | | |
|---|--|---------|
| 1 | <p>ПРОЕКЦИРОВАНИЕ, ПРИ КОТОРОМ ПРОЕКЦИРУЮЩИЕ ЛУЧИ ВЫХОДЯТ ИЗ ОДНОЙ ТОЧКИ, НАЗЫВАЕТСЯ...</p> <p>1) ортогональным 2) косоугольным 3) центральным 4) произвольным</p> | ОПК-1.1 |
| 2 | <p>УГОЛ НАКЛОНА ПРОЕКЦИРУЮЩИХ ЛУЧЕЙ К ПЛОСКОСТИ ПРОЕКЦИЙ ПРИ ОРТОГОНАЛЬНОМ ПРОЕКЦИРОВАНИИ СОСТАВЛЯЕТ..</p> <p>1) 45° 2) 60° 3) 90° 4) произвольное число градусов</p> | ОПК-1.1 |
| 3 | <p>ДВЕ ПРОЕКЦИИ ТОЧКИ ОДНОЗНАЧНООПРЕДЕЛЯЮТ ЕЕ ПОЛОЖЕНИЕ В...</p> <p>1) случае задания дополнительных условий 2) горизонтальной плоскости проекций 3) пространстве 4) системе заданных плоскостей проекций</p> | ОПК-1.1 |
| 4 | <p>ТОЧКА А...</p> <p>1) принадлежит горизонтальной плоскости проекций 2) принадлежит фронтальной плоскости проекций 3) принадлежит профильной плоскости проекций 4) расположена в свободном пространстве</p> | ОПК-1.1 |
| 5 | <p>ОТРЕЗОК АВ ЯВЛЯЕТСЯ ПРЯМОЙ...</p> <p>1) частного положения 2) общего наклона</p> | ОПК-1.1 |

Блок В: Тесты оценки остаточных знаний - НГ

| | | |
|---|--------------------------------------|---------|
| 6 | СООТВЕТСТВИЕ НАИМЕНОВАНИЙ ПЛОСКОСТЕЙ | ОПК-1.1 |
|---|--------------------------------------|---------|

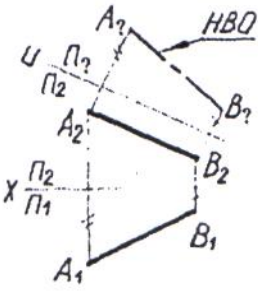
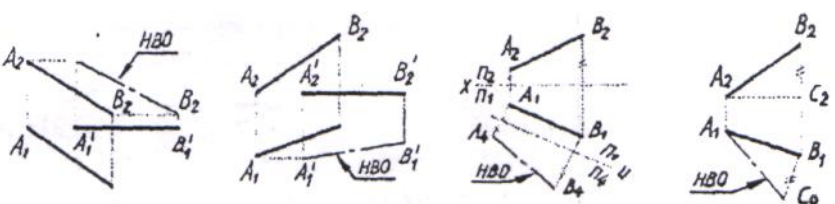
| | | |
|----|--|---------|
| | <p>С ЭПЮРАМИ</p> <p>1) фронтально-проецирующая 2) горизонтального уровня 3) горизонтально-проецирующая</p>  <p>А) Б) В) Г)</p> | |
| 7 | <p>ТОЧКА А...</p> <p>1) принадлежит горизонтальной плоскости проекций 2) принадлежит плоскости ($m \times n$) 3) не принадлежит плоскости ($m \times n$) 4) принадлежит фронтальной плоскости проекций</p>  | ОПК-1.1 |
| 8 | <p>ПРЯМАЯ n ...</p> <p>1) пересекается с плоскостью 2) не принадлежит плоскости 3) скрещивается с плоскостью 4) принадлежит плоскости</p>  | ОПК-1.1 |
| 9 | <p>ПРЯМАЯ ПРИНАДЛЕЖИТ ПЛОСКОСТИ, ЕСЛИ ИМЕЕТ С НЕЙ ДВЕ ОБЩИЕ ...</p> <p>1) точки 2) линии</p>  | ОПК-1.1 |
| 10 | <p>ПРЯМАЯ n... ПО ОТНОШЕНИЮ К ТРЕУГОЛЬНИКУ ABC</p> <p>1) параллельна 2) перпендикулярна 3) пересекает треугольник 4) не определена</p>  | ОПК-1.1 |

Блок С: Тесты оценки остаточных знаний - НГ

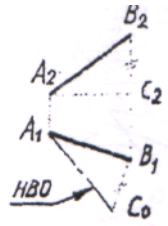
| | | |
|----|---|---------|
| 11 | <p>ПЛОСКОСТИ α И (n, m)</p> <ol style="list-style-type: none"> 1) параллельны 2) перпендикулярны 3) пересекаются 4) не определены. | ОПК-1.1 |
| 12 | <p>ПРЯМЫЕ a И b...</p> <ol style="list-style-type: none"> 1) пересекаются 2) параллельны 3) скрещиваются 4) перпендикулярны | ОПК-1.1 |
| 13 | <p>ПОРЯДОК ДОКАЗАТЕЛЬСТВА СКРЕЩИВАНИЯ ПРЯМЫХ a И b СЛЕДУЮЩИЙ:</p> <ol style="list-style-type: none"> 1) из точки пересечения фронтальных проекций a_2 и b_2 проводится линия связи 2) делается вывод, что точки пересечения фронтальных и горизонтальных проекций a и b не лежат на одной линии связи 3) из точки пересечения горизонтальных проекций a_1 и b_1 проводится линия связи 4) отмечаются горизонтальные проекции точек 1 и 2 5) отмечаются фронтальные проекции точек 3 и 4 | ОПК-1.1 |
| 14 | <p>ЭПЮР, НА КОТОРОМ ПРЯМАЯ l ПАРАЛЛЕЛЬНА ПЛОСКОСТИ...</p>  | ОПК-1.1 |

Блок D: Тесты оценки остаточных знаний - НГ

| | | |
|----|--|---------|
| 15 | <p>МЕТОДЫ ПРЕОБРАЗОВАНИЯ ОРТОГОНАЛЬНЫХ ПРОЕКЦИЙ ПРЕДНАЗНАЧЕНЫ ДЛЯ...</p> <ol style="list-style-type: none"> 1) лучшего понимания условий задачи 2) упрощения исходных графических данных задачи и оптимизации процесса ее решения | ОПК-1.2 |
|----|--|---------|

| | | |
|----|--|---------|
| | <p>3) проверки знаний</p> <p>4) того, чтобы окончательно запутать студента</p> | |
| 16 | <p>ПЕРВОЙ ИЗ ЗАДАВАЕМЫХ ДОПОЛНИТЕЛЬНЫХ ПЛОСКОСТЕЙ ПРОЕКЦИЙ ПРИ ИСПОЛЬЗОВАНИИ МЕТОДА ЗАМЕНЫ ПЛОСКОСТЕЙ ПРОЕКЦИЙ ОБЫЧНО ПРИСВАИВАЮТ НОМЕР 1, 2, 3, 4.</p> | ОПК-1.2 |
| 17 | <p>ПОРЯДОК ДЕЙСТВИЙ, ОСУЩЕСТВЛЯЕМЫХ ПРИ ИСПОЛЬЗОВАНИИ МЕТОДА ЗАМЕНЫ ПЛОСКОСТЕЙ ПРОЕКЦИЙ:</p> <ol style="list-style-type: none"> 1) выбор новой оси 2) выбор новой плоскости 3) осуществление проецирования 4) получение графического результата  | ОПК-1.2 |
| 18 | <p>МЕТОД ЗАМЕНЫ ПЛОСКОСТЕЙ ПРОЕКЦИЙ ИСПОЛЬЗОВАН ДЛЯ НАХОЖДЕНИЯ НАТУРАЛЬНОЙ ВЕЛИЧИНЫ ОТРЕЗКА ПРЯМОЙ:</p>  | ОПК-1.2 |

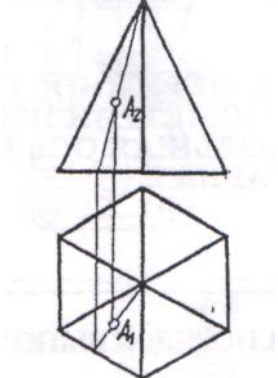
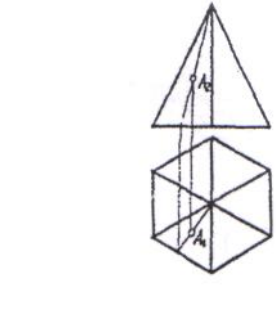
Блок Е: Тесты оценки остаточных знаний - НГ

| | | |
|----|---|---------|
| 19 | <p>МЕТОД НАХОЖДЕНИЯ НАТУРАЛЬНОЙ ВЕЛИЧИНЫ ОТРЕЗКА ПРЯМОЙ НАЗЫВАЕТСЯ МЕТОДОМ... ТРЕУГОЛЬНИКА.</p> <ol style="list-style-type: none"> 1) равностороннего 2) прямоугольного 3) произвольного  | ОПК-1.2 |
| 20 | <p>СООТВЕТСТВИЕ НАЗВАНИЙ РАЗЛИЧНЫХ МЕТОДОВ НАХОЖДЕНИЯ НАТУРАЛЬНОЙ ВЕЛИЧИНЫ ОТРЕЗКА ПРЯМОЙ С ЭЩЮРАМИ</p> <ol style="list-style-type: none"> 1) вращения 2) замены плоскостей проекций | ОПК-1.2 |

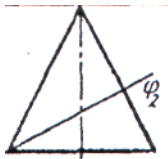
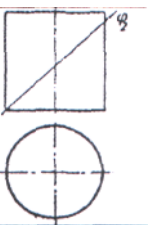
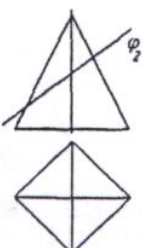
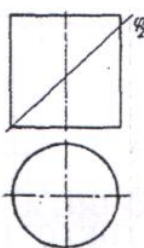
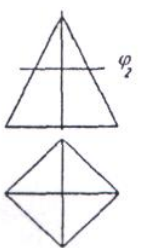
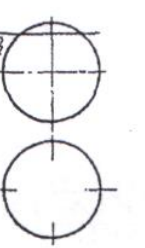
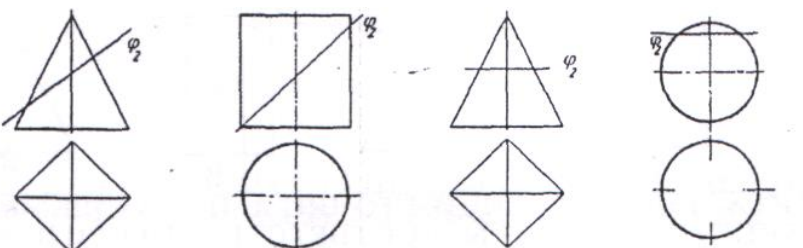
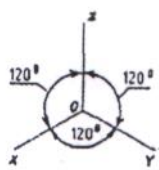
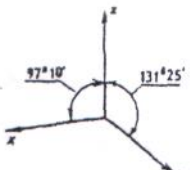
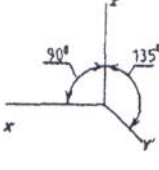
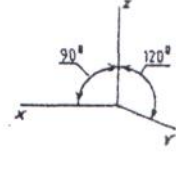
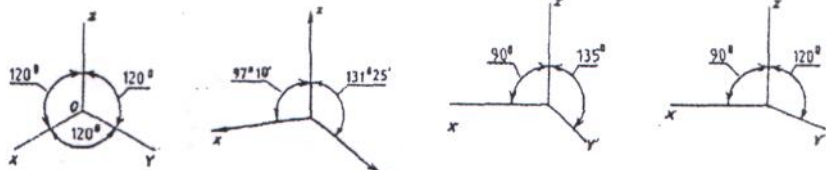
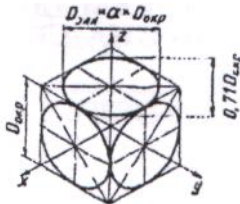
| | | |
|----|---|---------|
| | <p>3) прямоугольного треугольника</p> | |
| 21 | <p>ПРИЗМА - ЭТО МНОГОГРАННИК, У КОТОРОГО БОКОВЫЕ РЕБРА...</p> <ol style="list-style-type: none"> 1) пересекаются 2) параллельны 3) скрещиваются 4) отсутствуют | ОПК-1.2 |
| 22 | <p>ГЕОМЕТРИЧЕСКОЕ ТЕЛО ИМЕЕТ НАЗВАНИЕ...</p> <ol style="list-style-type: none"> 1) конус 2) цилиндр 3) сфера | ОПК-1.2 |

Блок F: Тесты оценки остаточных знаний - НГ

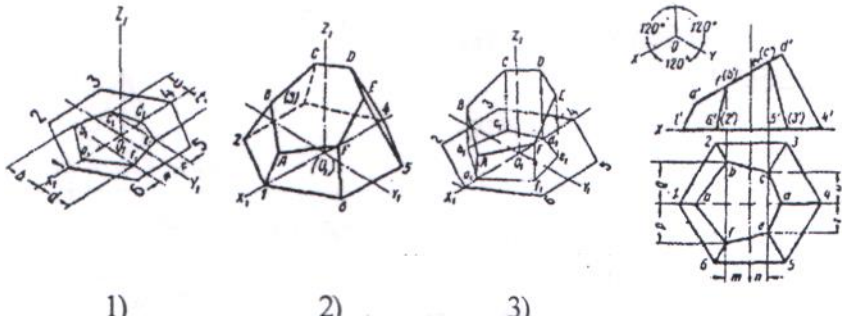
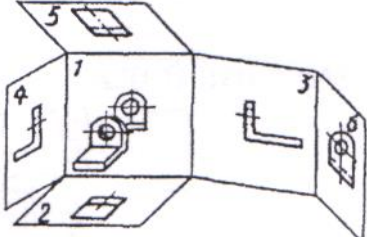
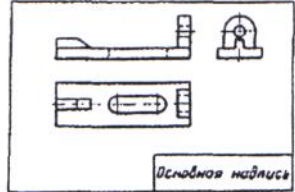

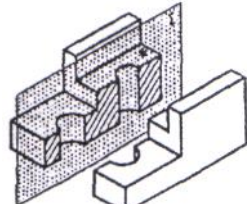
| | | |
|----|--|---------|
| 23 | <p>СООТВЕТСТВИЕ ПРОЕКЦИЙ ГЕОМЕТРИЧЕСКИХ ТЕЛ</p> <p>1-А -призма 2-В - пирамида 3-Б - конус</p> | ОПК-1.2 |
| 24 | <p>ФРОНТАЛЬНОЙ ПОВЕРХНОСТИ ПИРАМИДЫ, СООТВЕТСТВУЕТ ГОРИЗОНТАЛЬНАЯ ПРОЕКЦИЯ</p> | ОПК-1.2 |

| | | |
|----|--|---------|
| 25 | <p>ТОЧКА ПРИНАДЛЕЖИТ ПОВЕРХНОСТИ ПИРАМИДЫ, ЕСЛИ ЛЕЖИТ НА ..., ПРИНАДЛЕЖАЩЕЙ ЭТОЙ ПОВЕРХНОСТИ.</p>  | ОПК-1.2 |
| 26 | <p>ПОРЯДОК ДЕЙСТВИЙ ПРИ НАХОЖДЕНИИ НЕДОСТАЮЩЕЙ ПРОЕКЦИИ ТОЧКИ Л:</p> <ol style="list-style-type: none"> 1) через заданную проекцию точки A_2 проводится прямая, принадлежащая поверхности 2) проводится линия связи от заданной проекции точки в сторону искомой 3) в точке пересечения проекции вспомогательной прямой с линией связи отмечается искомая проекция точки A_1 4) находится вторая проекция вспомогательной прямой  | ОПК-1.2 |

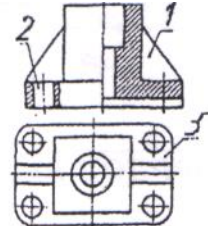
Блок G: Тесты оценки остаточных знаний - НГ

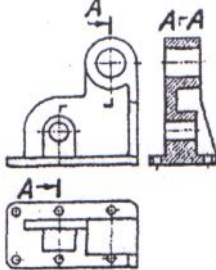
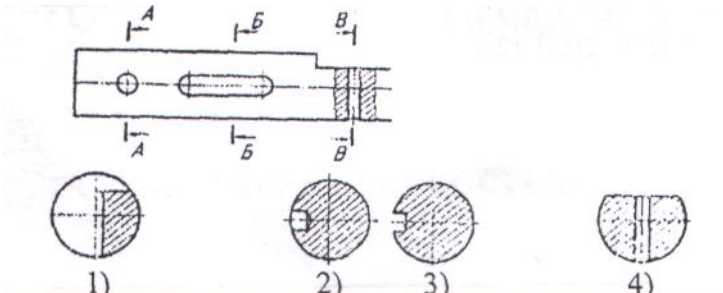
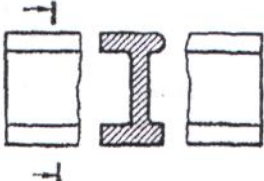
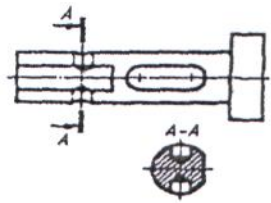
| | | | |
|-----------|--|--|-----------------------|
| <p>27</p> | <p>ФИГУРА СЕЧЕНИЯ КОНУСА ПЛОСКОСТЬЮ Φ_2...</p> <p>1) эллипс 2) треугольник 3) круг 4) парабола</p> |  | <p>ОПК-1.2</p> |
| <p>28</p> | <p>ФИГУРА СЕЧЕНИЯ ЦИЛИНДРА ПЛОСКОСТЬЮ Φ_2 ИМЕЕТ ФОРМУ.</p> <p>1) эллипс 2) треугольник 3) круг 4) парабола</p> |  | <p>ОПК-1.2</p> |
| <p>29</p> | <p>СООТВЕТСТВИЕ ФИГУР СЕЧЕНИЯ ГЕОМЕТРИЧЕСКИХ ТЕЛ ПЛОСКОСТЬЮ С НАЗВАНИЯМИ ЭТИХ ФИГУР:</p> <div style="display: flex; justify-content: space-around; align-items: flex-end;"> <div style="text-align: center;">  А) 1) квадрат </div> <div style="text-align: center;">  Б) 2) окружность </div> <div style="text-align: center;">  В) 3) эллипс </div> <div style="text-align: center;">  Г) </div> </div> |  | <p>ОПК-1.2</p> |
| <p>30</p> | <p>НАПРАВЛЕНИЕ ОСЕЙ В ПРЯМОУГОЛЬНОЙ ИЗОМЕТРИЧЕСКОЙ ПРОЕКЦИИ:</p> <div style="display: flex; justify-content: space-around; align-items: center;"> <div style="text-align: center;">  1) </div> <div style="text-align: center;">  2) </div> <div style="text-align: center;">  3) </div> <div style="text-align: center;">  4) </div> </div> |  | <p>ОПК-1.3</p> |
| <p>31</p> | <p>ОКРУЖНОСТИ В ПРЯМОУГОЛЬНОЙ ИЗОМЕТРИИ ИЗОБРАЖАЮТСЯ В ВИДЕ ЭЛЛИПСОВ, БОЛЬШАЯ ОСЬ КОТОРЫХ $D_{элл} = a \cdot D_{окр}$, ГДЕ a РАВНА...</p> <p>1) 1.0 2) 0.71 3) 0.33 4) 1.22</p> |  | <p>ОПК-1.3</p> |

Блок Н: Тесты оценки остаточных знаний - ИГ

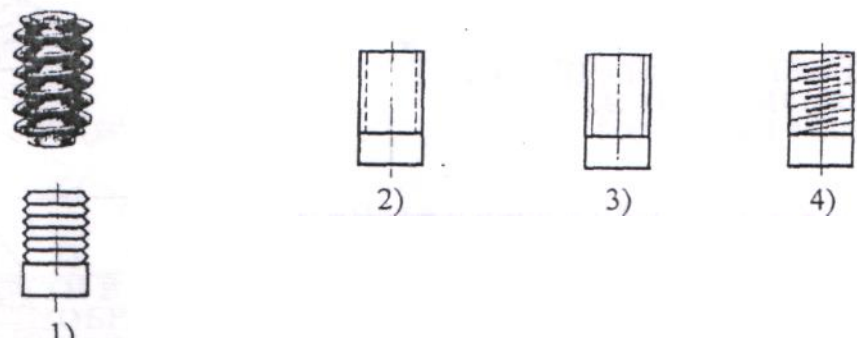
| | | |
|------------------|--|-----------------------|
| <p>32</p> | <p>ПОРЯДОК ВЫПОЛНЕНИЯ ИЗОМЕТРИЧЕСКОЙ ПРОЕКЦИИ ПИРАМИДЫ:</p>  <p>1) 2) 3) 4)</p> | <p>ОПК-1.3</p> |
| <p>33</p> | <p>ВИД, ПОЛУЧАЕМЫЙ ПРИ ПРОЕКЦИРОВАНИИ ДЕТАЛИ НА ПЛОСКОСТЬ ПРОЕКЦИИ (2):</p> <ol style="list-style-type: none"> 1) спереди 2) главный 3) сверху 4) слева 5) сзади  | <p>ОПК-4.1</p> |
| <p>34</p> | <p>ВИД, ПОЛУЧАЮЩИЙСЯ ПРИ ПРОЕКЦИРОВАНИИ ДЕТАЛИ НА ГОРИЗОНТАЛЬНУЮ ПЛОСКОСТЬ ПРОЕКЦИЙ, НАЗЫВАЕТСЯ ...</p> <ol style="list-style-type: none"> 1) вид слева 2) вид сверху 3) вид снизу 4) вид справа  | <p>ОПК-4.2</p> |
| <p>35</p> | <p>СООТВЕТСТВИЕ С НУМЕРАЦИЕЙ НА ЧЕРТЕЖЕ ОСНОВНЫХ ВИДОВ:</p>  <p>А) вид слева Б) вид спереди В) вид снизу Г) вид сверху</p> | <p>ОПК-4.2</p> |
| <p>36</p> | <p>ДЕТАЛЬ ИМЕЕТ ОТВЕРСТИЯ. ПРИНЦИП ОБРАЗОВАНИЯ... РАЗРЕЗА.</p> <ol style="list-style-type: none"> 1) простого фронтального 2) простого горизонтального 3) простого профильного 4) сложного  | <p>ОПК-4.2</p> |

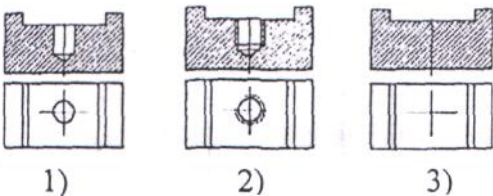
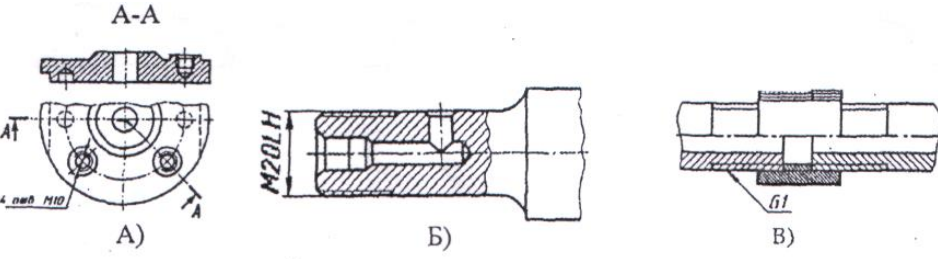
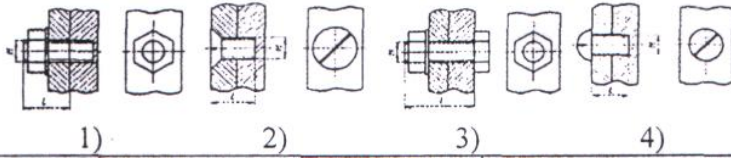
Блок I: Тесты оценки остаточных знаний - ИГ

| | | |
|------------------|---|-----------------------|
| <p>37</p> | <p>ИЗОБРАЖЕНИЕ, ОБОЗНАЧЕННОЕ ЦИФРОЙ (2), НАЗЫВАЕТСЯ... ФРОНТАЛЬНЫМ РАЗРЕЗОМ</p> <ol style="list-style-type: none"> 1) местный 2) вертикальный 3) сложный  | <p>ОПК-4.2</p> |
|------------------|---|-----------------------|

| | | | |
|----|---|--|---------|
| 38 | <p>ПОРЯДОК ВЫПОЛНЕНИЯ ЧЕРТЕЖА ДЕТАЛИ:</p> <ol style="list-style-type: none"> 1) вычерчивание видов 2) выполнение ступенчатого разреза 3) задание секущих плоскостей , |  | ОПК-4.2 |
| 39 | <p>СЕКУЩЕЙ ПЛОСКОСТИ В-В СООТВЕТСТВУЕТ СЕЧЕНИЕ:</p> |  | ОПК-4.2 |
| 40 | <p>ПЛОСКАЯ ФИГУРА, ПОЛУЧАЮЩАЯСЯ ПРИ МЫСЛЕННОМ РАССЕЧЕНИИ ПРЕДМЕТА ПЛОСКОСТЬЮ, НАЗЫВАЕТСЯ...</p> <ol style="list-style-type: none"> 1) разрез 2) сечение |  | ОПК-4.1 |
| 41 | <p>ПОРЯДОК ВЫПОЛНЕНИЯ ЧЕРТЕЖА ДЕТАЛИ:</p> <ol style="list-style-type: none"> 1) обозначение места расположения секущей плоскости 2) изображение вида детали 3) вычерчивание сечения |  | ОПК-4.3 |

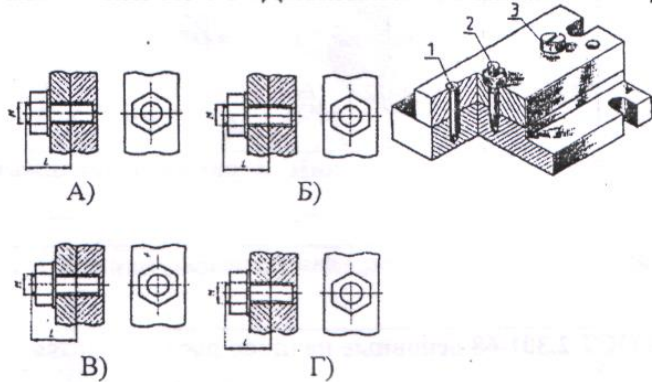
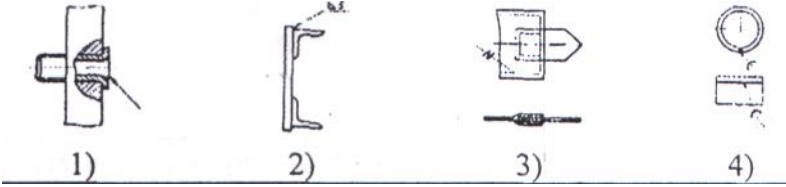
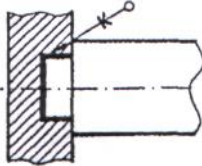
Блок J: Тесты оценки остаточных знаний - ИГ

| | | |
|----|---|---------|
| 42 | <p>УСЛОВНОЕ ИЗОБРАЖЕНИЕ РЕЗЬБЫ НА СТЕРЖНЕ</p>  | ОПК-4.2 |
| 43 | <p>ПОРЯДОК ВЫПОЛНЕНИЯ ИЗОБРАЖЕНИЯ ОТВЕРСТИЯ С РЕЗЬБОЙ:</p> | ОПК-4.2 |

| | | |
|------------------|--|-----------------------|
| |  <p style="text-align: center;">1) 2) 3)</p> | |
| <p>44</p> | <p>СООТВЕТСТВИЕ ИЗОБРАЖЕНИЙ НЕРАЗЪЕМНЫХ СОЕДИНЕНИЙ ДЕТАЛЕЙ С ИХ НАИМЕНОВАНИЯМИ:</p> <p style="text-align: center;">А-А</p>  <p>1) коническая резьба 2) трубная резьба 3) метрическая резьба в отверстии</p> | <p>ОПК-4.2</p> |
| <p>45</p> | <p>УПРОЩЕННОЕ ИЗОБРАЖЕНИЕ СОЕДИНЕНИЯ ДЕТАЛЕЙ ВИНТОМ</p>  <p style="text-align: center;">1) 2) 3) 4)</p> | <p>ОПК-4.2</p> |

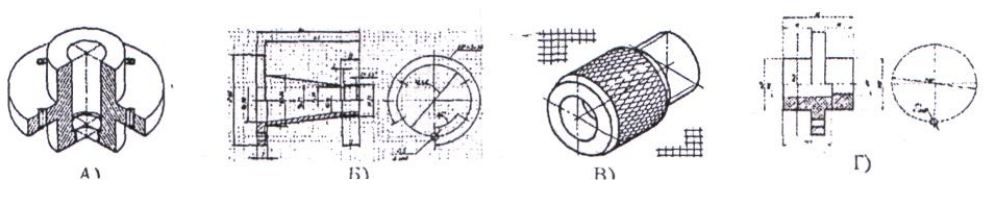
Блок К: Тесты оценки остаточных знаний - ИГ

| | | |
|------------------|--|-----------------------|
| <p>46</p> | <p>СОЕДИНЕНИЕ С ПОМОЩЬЮ КРЕПЕЖНЫХ ДЕТАЛЕЙ ОТНОСИТСЯ К РАЗРЯДУ ... СОЕДИНЕНИЙ.</p> <p>1) РАЗЪЕМНЫЕ 2) НЕРАЗЪЕМНЫЕ</p>  | <p>ОПК-4.2</p> |
|------------------|--|-----------------------|

| | | |
|----|---|---------|
| 47 | <p>СООТВЕТСТВИЕ НАГЛЯДНЫХ ИЗОБРАЖЕНИИ С ОРТОГОНАЛЬНЫМИ ЧЕРТЕЖАМИ СОЕДИНЕНИЙ КРЕПЕЖНЫМИ ДЕТАЛЯМИ</p>  | ОПК-4.2 |
| 48 | <p>УСЛОВНОЕ ОБОЗНАЧЕНИЕ НЕРАЗЪЕМНОГО СОЕДИНЕНИЯ ДЕТАЛЕЙ ПАЙКОЙ:</p>  | ОПК-4.2 |
| 49 | <p>НЕРАЗЪЕМНОЕ СОЕДИНЕНИЕ, УСЛОВНО ОБОЗНАЧАЕМОЕ СТИЛИЗОВАННОЙ БУКВОЙ «К», ОСУЩЕСТВЛЯЕТСЯ С ПОМОЩЬЮ ... (сварки, склеивания или пайки)</p>  | ОПК-4.2 |

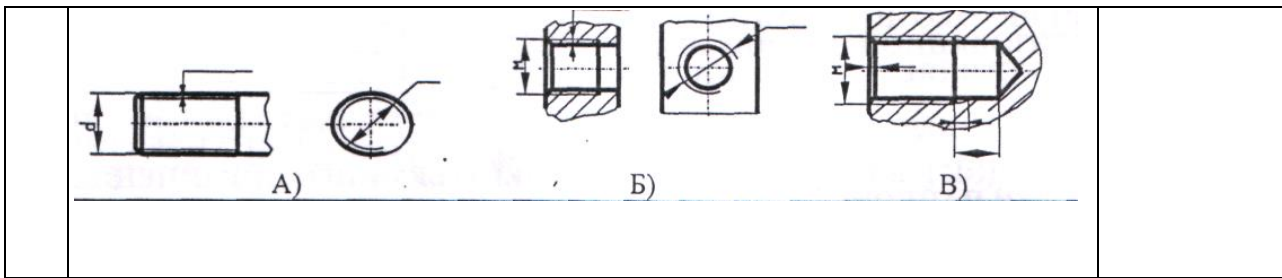
Блок L: Тесты оценки остаточных знаний - ИГ

| | | |
|----|---|---------|
| 50 | <p>ПОРЯДОК ВЫПОЛНЕНИЯ ЧЕРТЕЖА НЕРАЗЪЕМНОГО СОЕДИНЕНИЯ ДЕТАЛЕЙ ПАЙКОЙ:</p>  | ОПК-4.3 |
| 51 | <p>ОТЛИЧИЯ ТЕХНИЧЕСКОГО РИСУНКА ОТ ЭСКИЗА СОСТОЯТ В ТОМ, ЧТО НА НЕМ ДЕТАЛЬ ИЗОБРАЖАЕТСЯ:</p> <ol style="list-style-type: none"> 1) в аксонометрических проекциях 2) в соответствии с удобством построений 3) под углом 45° 4) всегда вертикально | ОПК-4.3 |
| 52 | <p>ТЕХНИЧЕСКИЙ РИСУНОК - ЭТО АКСОНОМЕТРИЧЕСКОЕ ...</p> | ОПК-1.3 |

| | | |
|----|---|--|
| | <p>ПРЕДМЕТА, ВЫПОЛНЕННОЕ ОТ РУКИ С СОБЛЮДЕНИЕМ ГЛАЗОМЕРНОГО МАСШТАБА.</p> <p>1) изображение 2) проецирование 3) черчение</p> | |
| 53 | <p>СООТВЕТСТВИЕ ИЗОБРАЖЕНИЙ НА ГРАФИЧЕСКИХ ДОКУМЕНТАХ С ИХ НАИМЕНОВАНИЯМИ:</p>  | <p>ОПК-1.3 ОПК-4.3</p> |
| 54 | <p>Основные надписи, дополнительные графы к ним и рамки выполняют ...линиями по ГОСТ 2.303</p> <p>1) сплошной основной 2) волнистой 3) тонкой сплошной</p> | ОПК-4.1 |

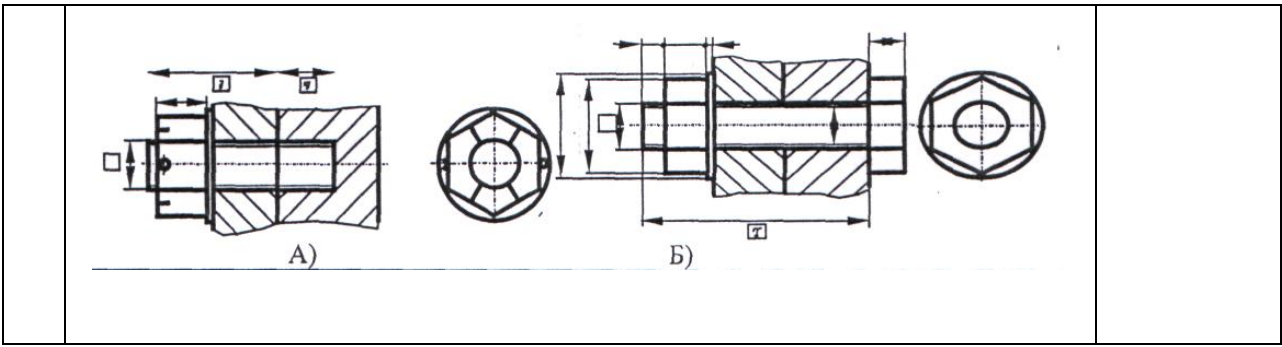
Блок М: Тесты оценки остаточных знаний - ИГ

| | | |
|----|--|----------------|
| 55 | <p>Основные надписи располагают в ... углу конструкторских документов.</p> <p>1) правый верхний 2) правый нижний 3)любой</p> | ОПК-4.1 |
| 56 | <p>На листах формата А4 по ГОСТ 2.301 основные надписи располагаются вдоль ... стороны листа.</p> <p>1)короткой 2) длинной</p> | ОПК-4.1 |
| 57 | <p>Подлинники текстовых документов выполняют одним из следующих способов:</p> <p>а) машинописным; б)рукописным ; в)с применением печатающих и графических устройств вывода ЭВМ; г) на магнитных носителях данных; д) любым из выше перечисленных способов</p> | ОПК-4.1 |
| 58 | <p>Текст документа при необходимости разделяют на ... и</p> <p>1) строки 2) абзацы 3) разделы 4) подразделы</p> | ОПК-4.1 |
| 59 | <p>На каком из рисунков изображена внутренняя резьба</p> | ОПК-4.2 |

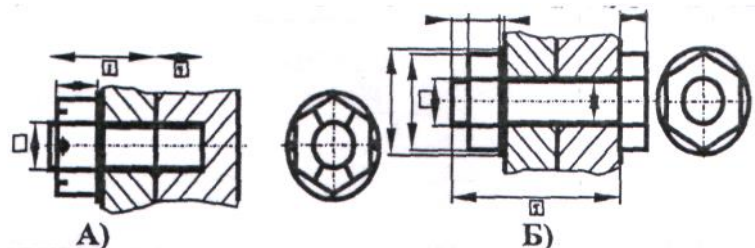
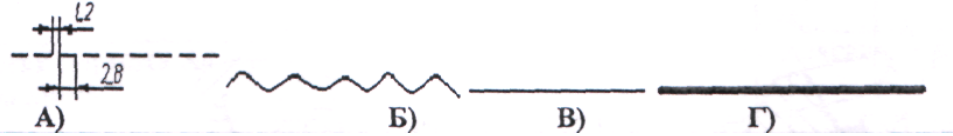


Блок N: Тесты оценки остаточных знаний - ИГ

| | | |
|------------------|---|-----------------------|
| <p>60</p> | <p>Резьбы для неподвижных соединений принято называть ... а для подвижных соединений -</p> <ol style="list-style-type: none"> 1) метрические 2) крепежные 3) трубные 4) кинематические | <p>ОПК-4.2</p> |
| <p>61</p> | <p>Профиль метрической резьбы представлен на рисунке</p> | <p>ОПК-4.2</p> |
| <p>62</p> | <p>Профиль конической резьбы представлен на рисунке</p> | <p>ОПК-4.2</p> |
| <p>63</p> | <p>На каком из рисунков изображено упрощенное изображение соединения болтом</p> | <p>ОПК-4.2</p> |

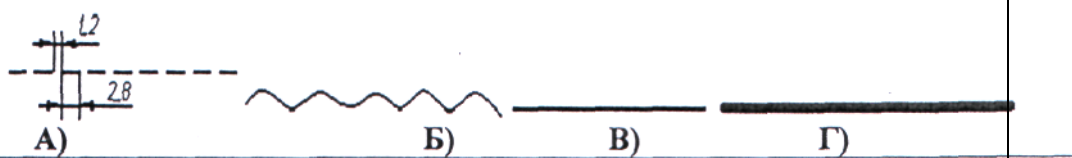


Блок О: Тесты оценки остаточных знаний - ИГ

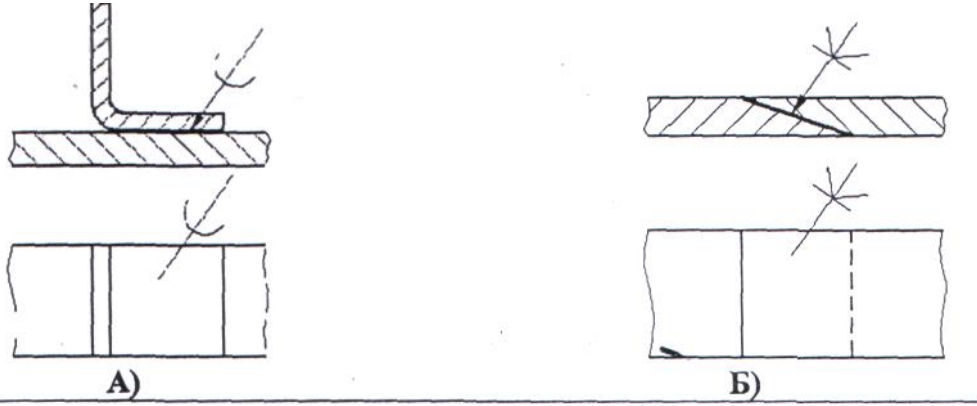
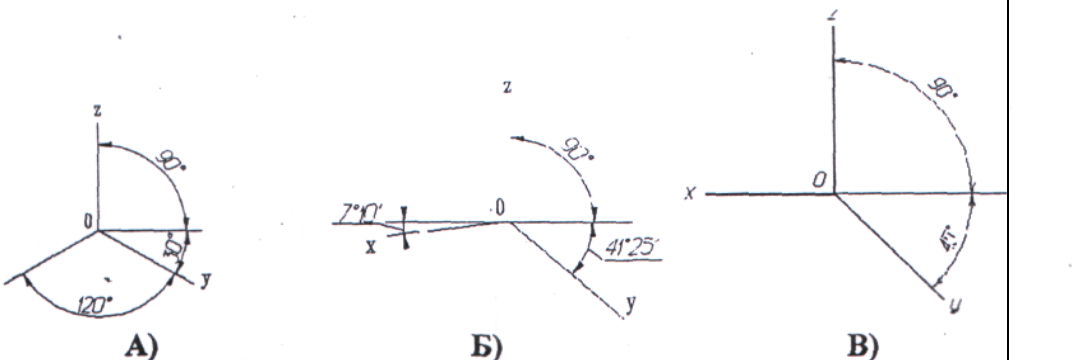
| | | |
|----|--|---------|
| 64 | <p>На каком из рисунков изображено упрощенное изображение соединения шпилькой</p>  | ОПК-4.2 |
| 65 | <p>Крепежные резьбы бывают:</p> <p>А) метрическая Б) трубная В) трапецеидальная Г) упорная Д) круглая</p> | ОПК-4.2 |
| 66 | <p>Кинематические (ходовые) резьбы бывают:</p> <p>А) трапецеидальная, Б) упорная, В) круглая Г) метрическая Д) трубная</p> | ОПК-4.2 |
| 67 | <p>Один или несколько равномерно расположенных выступов постоянного сечения (профиля), образованных на боковой поверхности прямого кругового цилиндра или прямого кругового конуса.</p> <p>а. цилиндр б. резьба с. тор</p> | ОПК-4.2 |
| 68 | <p>Сплошная толстая основная линия изображена на рисунке</p>  | ОПК-4.1 |

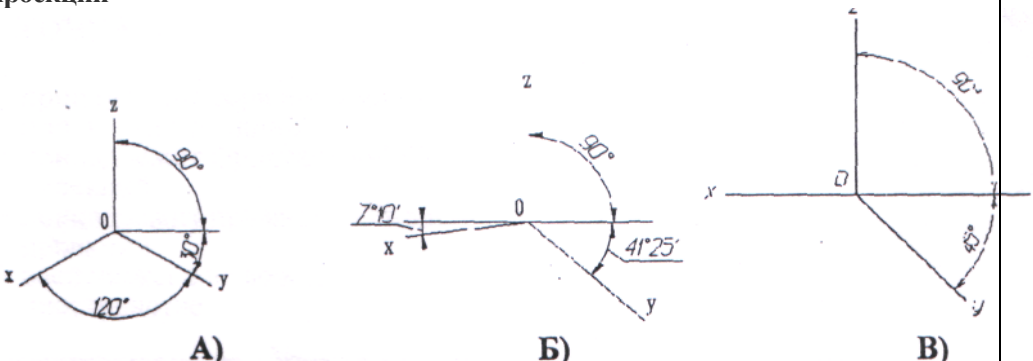
Блок Р: Тесты оценки остаточных знаний - ИГ

| | | |
|----|--|---------|
| 69 | <p>Толщина сплошной линии 5¹ должна быть в пределах от 0,5 до 1,4 мм в зависимости от величины и сложности изображения, а также от формата чертежа:</p> <p>1. от 0,5 до 1,4 мм 2. от 1 до 1,5 мм 3. от 0,5 до 1,2 мм 4. от 0,75 до 2 л</p> | ОПК-4.1 |
| 70 | <p>Назначение сплошной волнистой линии:</p> <p>1) Линии обрыва 2) Линии разграничения вида и разреза 3) Линии невидимого контура 4) Линии перехода невидимые</p> | ОПК-4.1 |

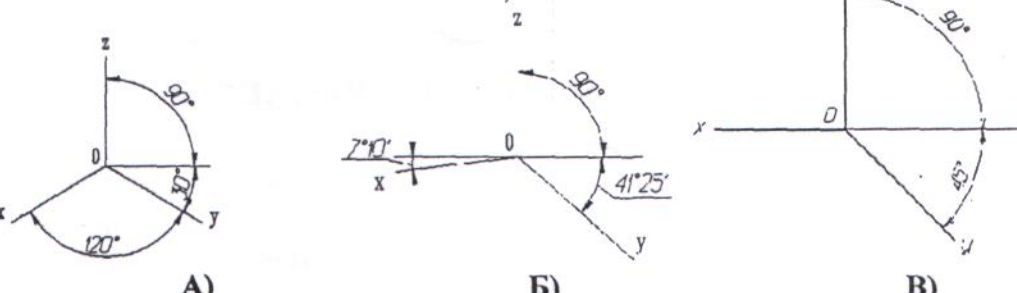
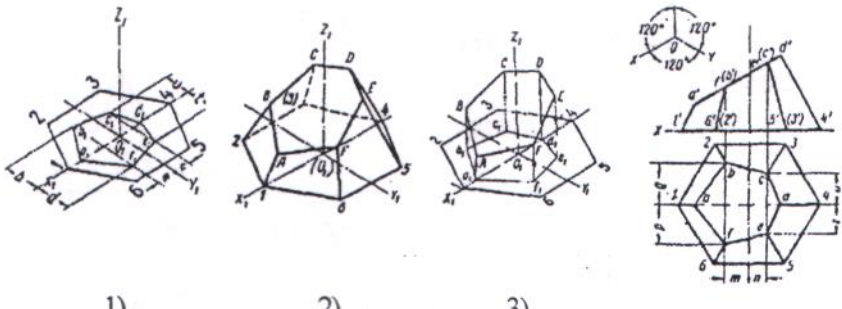
| | | |
|----|--|---------|
| 71 | Типы масштабов 1. Масштабы уменьшения 2. Масштабы увеличивающие 3. Масштаб один в один 4. Натуральная величина 5. Масштабы уменьшающие 6. Масштабы увеличения | ОПК-4.1 |
| 72 | Приведите в соответствие обозначение формата с размерами сторон формата А) А0 1) 594x841 Б) А1 2) 841x1189 В) А2 3) 420x594 Г) А3 4) 210x297 Д) А4 5) 297x420 | ОПК-4.1 |
| 73 | Штриховая линия изображена на рисунке ?  | ОПК-4.1 |

Блок Q: Тесты оценки остаточных знаний - ИГ

| | | |
|----|--|---------|
| 74 | Условное обозначение соединения деталей склеиванием:  | ОПК-4.2 |
| 75 | Расположение аксонометрических осей прямоугольной изометрической проекции  | ОПК-1.3 |

| | | |
|----|--|---------|
| 76 | <p>Расположение аксонометрических осей прямоугольной диметрической проекции</p>  | ОПК-1.3 |
|----|--|---------|

Блок R: Тесты оценки остаточных знаний - ИГ

| | | |
|----|---|---------|
| 77 | <p>Разрез, служащий для выяснения устройства предмета лишь в отдельном, ограниченном месте, называется –</p> <ol style="list-style-type: none"> 1) общим 2) местным 3) неопределенным | ОПК-4.2 |
| 78 | <p>Расположение аксонометрических осей фронтальной изометрической проекции</p>  | ОПК-1.3 |
| 79 | <p>ПОРЯДОК ВЫПОЛНЕНИЯ ИЗОМЕТРИЧЕСКОЙ ПРОЕКЦИИ ПИРАМИДЫ:</p>  | ОПК-1.3 |
| 80 | <p>ПОРЯДОК ВЫПОЛНЕНИЯ ЭСКИЗА ДЕТАЛИ:</p> <ol style="list-style-type: none"> 1)определение формата; 2)определение целесообразных разрезов и сечений; 3)определение оптимального количества видов; 4)выбор масштаба; 5)нанесение размеров; 6)определение размеров детали | ОПК-4.3 |
| 81 | <p>НАЗНАЧЕНИЕ ЧЕРТЕЖА ОБЩЕГО ВИДА:</p> <ol style="list-style-type: none"> а)сборка изделия; б)детализировка составных частей изделия; в)изготовление опытного образца | ОПК-4.3 |

Предусматривается 4 варианта по 25 тестов.

Шкала оценивания результатов тестирования

| % верных решений (ответов) | Шкала оценивания |
|----------------------------|---------------------|
| 85 - 100 | отлично |
| 70 - 84 | хорошо |
| 50 - 69 | удовлетворительно |
| 0 - 49 | неудовлетворительно |

8.3. Методические материалы, определяющие процедуры оценивания знаний, умений, навыков и (или) опыта деятельности, характеризующих этапы формирования компетенций

Основной целью проведения промежуточной аттестации является определение степени достижения целей по учебной дисциплине или её разделам. Осуществляется это проверкой и оценкой уровня теоретических знаний, полученных обучающимися и умения применять их в решении практических задач, степени овладения обучающимися практическими навыками и умениями в объёме требований рабочей программы по дисциплине, а также их умение самостоятельно работать с нормативной, справочной и учебной литературой.

Организация проведения промежуточной аттестации регламентирована «Положением об организации образовательного процесса в федеральном государственном автономном образовательном учреждении «Московский политехнический университет»

8.3.1. Показатели оценивания компетенций на различных этапах их формирования, достижение обучающимися планируемых результатов обучения по дисциплине

| Код и наименование компетенции ОПК-1 . Способен осуществлять поиск, обработку и анализ информации из различных источников и представлять ее в требуемом формате с использованием информационных, компьютерных и сетевых технологий | | | | |
|---|--|---|--|---|
| Этап (уровень) | Критерии оценивания | | | |
| | неудовлетворительно / не зачтено | удовлетворительно / зачтено | хорошо / зачтено | отлично / зачтено |
| знать | Обучающийся демонстрирует полное отсутствие или недостаточное соответствие следующих знаний: учебную и методическую литературу; методы построения обратимых чертежей | Обучающийся демонстрирует неполное соответствие следующих знаний: учебную и методическую литературу; методы построения обратимых чертежей пространственных объектов; изображения на чертеже линий и поверхностей; | Обучающийся демонстрирует частичное соответствие следующих знаний: учебную и методическую литературу; методы построения обратимых чертежей пространственных объектов; изображения на чертеже линий и поверхностей; способы преобразования чертежа; способы | Обучающийся демонстрирует полное соответствие следующих знаний: учебную и методическую литературу; методы построения обратимых чертежей пространственных объектов; изображения на чертеже линий и поверхностей; способы |

| | | | | |
|----------------|--|--|---|--|
| | пространственных объектов; изображения на чертеже линий и поверхностей; способы преобразования чертежа; способы решения на чертежах основных метрических и позиционных задач; | способы преобразования чертежа; способы решения на чертежах основных метрических и позиционных задач; | решения на чертежах основных метрических и позиционных задач; | преобразования чертежа; способы решения на чертежах основных метрических и позиционных задач; |
| уметь | Обучающийся не умеет или в недостаточной степени умеет выполнять: использовать рекомендации, изложенные в методической литературе; уметь применять полученные знания по начертательной геометрии | Обучающийся демонстрирует неполное соответствие следующих умений: использовать рекомендации, изложенные в методической литературе; уметь применять полученные знания по начертательной геометрии | Обучающийся демонстрирует частичное соответствие следующих умений: использовать рекомендации, изложенные в методической литературе; уметь применять полученные знания по начертательной геометрии | Обучающийся демонстрирует полное соответствие следующих умений: использовать рекомендации, изложенные в методической литературе; уметь применять полученные знания по начертательной геометрии |
| владеть | Обучающийся не владеет или в недостаточной степени владеет: навыками построения изображений на чертежах; приёмами оформления расчётно-графических работ | Обучающийся владеет в неполном объеме и проявляет недостаточность владения навыками работы: навыками построения изображений на чертежах; приёмами оформления расчётно-графических работ | Обучающимся допускаются незначительные ошибки, неточности, затруднения, частично владеет навыками работы: навыками построения изображений на чертежах; приёмами оформления расчётно-графических работ | Обучающийся свободно применяет полученные навыки, в полном объеме владеет навыками работы: навыками построения изображений на чертежах; приёмами оформления расчётно-графических работ |

Код и наименование компетенции ОПК-4. Способен использовать свойства конструкционных и электротехнических материалов в расчетах параметров и режимов объектов профессиональной деятельности

| Этап (уровень) | Критерии оценивания | | | |
|----------------|--|--|---|--|
| | неудовлетворительно / не зачтено | удовлетворительно / зачтено | хорошо / зачтено | отлично / зачтено |
| знать | Обучающийся демонстрирует полное отсутствие или недостаточное соответствие следующих знаний: | Обучающийся демонстрирует неполное соответствие следующих знаний: основные стандарты | Обучающийся демонстрирует частичное соответствие следующих знаний: основные стандарты | Обучающийся демонстрирует полное соответствие следующих знаний: основные стандарты ЕСКД, правила |

| | | | | |
|----------------|--|--|--|---|
| | основные стандарты ЕСКД, правила выполнения чертежей деталей и элементов конструкций в соответствии с ЕСКД, справочную литературу | ЕСКД, правила выполнения чертежей деталей и элементов конструкций в соответствии с ЕСКД, справочную литературу | ЕСКД, правила выполнения чертежей деталей и элементов конструкций в соответствии с ЕСКД, справочную литературу | выполнения чертежей деталей и элементов конструкций в соответствии с ЕСКД, справочную литературу |
| уметь | Обучающийся не умеет или в недостаточной степени умеет выполнять: использовать справочно-нормативную литературу и стандарты ЕСКД при выполнении чертежей | Обучающийся демонстрирует неполное соответствие следующих умений: использовать справочно-нормативную литературу и стандарты ЕСКД при выполнении чертежей | Обучающийся демонстрирует частичное соответствие следующих умений: использовать справочно-нормативную литературу и стандарты ЕСКД при выполнении чертежей | Обучающийся демонстрирует полное соответствие следующих умений: использовать справочно-нормативную литературу и стандарты ЕСКД при выполнении чертежей |
| владеть | Обучающийся не владеет или в недостаточной степени владеет: навыками выполнения и оформления проектно-конструкторской документации | Обучающийся владеет в неполном объеме и проявляет недостаточность владения навыками работы: навыками выполнения и оформления проектно-конструкторской документации | Обучающимся допускаются незначительные ошибки, неточности, затруднения, частично владеет навыками работы: навыками выполнения и оформления проектно-конструкторской документации | Обучающийся свободно применяет полученные навыки, в полном объеме владеет навыками работы: навыками выполнения и оформления проектно-конструкторской документации |

8.3.2. Методика оценивания результатов промежуточной аттестации

Показателями оценивания компетенций на этапе промежуточной аттестации по дисциплине «Начертательная геометрия и инженерная графика» являются результаты обучения по дисциплине.

Оценочный лист результатов обучения по дисциплине

| Код компетенции | Знания | Умения | Навыки | Уровень сформированности компетенции на данном этапе / оценка |
|-----------------|---|---|--|---|
| ОПК-1 | основную учебную и методическую литературу | использовать рекомендации, изложенные в учебной и методической литературе | выполнения и оформления чертежей в соответствии с ЕСКД | |
| ОПК-4 | справочно-нормативную техническую литературу и основные | использовать справочно-нормативную литературу и | приёмами разработки и оформления чертежей в | |

| Код компетенции | Знания | Умения | Навыки | Уровень сформированности компетенции на данном этапе / оценка |
|---|--|--|----------------------------------|---|
| | стандарты Единой системы конструкторской документации (ЕСКД) | стандарты ЕСКД при выполнении чертежей | соответствии со стандартами ЕСКД | |
| Оценка по дисциплине (среднее арифметическое) | | | | |

Оценка по дисциплине зависит от уровня сформированности компетенций, закрепленных за дисциплиной и представляет собой среднее арифметическое от выставленных оценок по отдельным результатам обучения (знания, умения, навыки).

Оценка «отлично» выставляется, если среднее арифметическое находится в интервале от 4,5 до 5,0. Оценка «хорошо» выставляется, если среднее арифметическое находится в интервале от 3,5 до 4,4. Оценка «удовлетворительно» выставляется, если среднее арифметическое находится в интервале от 2,5 до 3,4. Оценка «неудовлетворительно» выставляется, если среднее арифметическое находится в интервале от 0 до 2,4.

Промежуточная аттестация обучающихся в форме экзамена проводится по результатам выполнения всех видов учебной работы, предусмотренных учебным планом по дисциплине «Начертательная геометрия и инженерная графика», при этом учитываются результаты текущего контроля успеваемости в течение семестра. Оценка степени достижения обучающимися планируемых результатов обучения по дисциплине проводится преподавателем, ведущим занятия по дисциплине методом экспертной оценки. По итогам промежуточной аттестации по дисциплине выставляется оценка «отлично», «хорошо», «удовлетворительно» или «неудовлетворительно».

| Шкала оценивания | Описание |
|-------------------|---|
| Отлично | Выполнены все виды учебной работы, предусмотренные учебным планом. Студент демонстрирует соответствие знаний, умений, навыков приведенным в таблицах показателей, оперирует приобретенными знаниями, умениями, навыками, применяет их в ситуациях повышенной сложности. При этом могут быть допущены незначительные ошибки, неточности, затруднения при аналитических операциях, переносе знаний и умений на новые, нестандартные ситуации. |
| Хорошо | Выполнены все виды учебной работы, предусмотренные учебным планом. Студент демонстрирует неполное, правильное соответствие знаний, умений, навыков приведенным в таблицах показателей, либо если при этом были допущены 2-3 несущественные ошибки. |
| Удовлетворительно | Выполнены все виды учебной работы, предусмотренные учебным планом. Студент демонстрирует соответствие знаний, в котором освещена основная, наиболее важная часть материала, но при этом допущена одна значительная ошибка или неточность. |

| Шкала оценивания | Описание |
|---------------------|---|
| Неудовлетворительно | Не выполнен один или более видов учебной работы, предусмотренных учебным планом. Студент демонстрирует неполное соответствие знаний, умений, навыков приведенным в таблицах показателей, допускаются значительные ошибки, проявляется отсутствие знаний, умений, навыков по ряду показателей, студент испытывает значительные затруднения при оперировании знаниями и умениями при их переносе на новые ситуации. |

9. Электронная информационно-образовательная среда

Каждый обучающийся в течение всего периода обучения обеспечивается индивидуальным неограниченным доступом к электронной информационно-образовательной среде Чебоксарского института (филиала) Московского политехнического университета из любой точки, в которой имеется доступ к информационно-телекоммуникационной сети «Интернет» (далее – сеть «Интернет»), как на территории филиала, так и вне ее.

Электронная информационно-образовательная среда – совокупность информационных и телекоммуникационных технологий, соответствующих технологических средств, обеспечивающих освоение обучающимися образовательных программ в полном объеме независимо от места нахождения обучающихся, Электронная информационно-образовательная среда обеспечивает:

а) доступ к учебным планам, рабочим программам дисциплин (модулей), практик, электронным учебным изданиям и электронным образовательным ресурсам, указанным в рабочих программах дисциплин (модулей), практик;

б) формирование электронного портфолио обучающегося, в том числе сохранение его работ и оценок за эти работы;

в) фиксацию хода образовательного процесса, результатов промежуточной аттестации и результатов освоения программы бакалавриата;

г) проведение учебных занятий, процедур оценки результатов обучения, реализация которых предусмотрена с применением электронного обучения, дистанционных образовательных технологий;

д) взаимодействие между участниками образовательного процесса, в том числе синхронное и (или) асинхронное взаимодействия посредством сети «Интернет».

Функционирование электронной информационно-образовательной среды обеспечивается соответствующими средствами информационно-коммуникационных технологий и квалификацией работников, ее использующих и поддерживающих.

Функционирование электронной информационно-образовательной среды соответствует законодательству Российской Федерации. Основными составляющими ЭИОС филиала являются:

а) сайт института в сети Интернет, расположенный по адресу www.polytech21.ru, <https://chebpolytech.ru/> который обеспечивает:

- доступ обучающихся к учебным планам, рабочим программам дисциплин, практик, к изданиям электронных библиотечных систем,

электронным информационным и образовательным ресурсам, указанных в рабочих программах (разделы сайта «Сведения об образовательной организации»);

- информирование обучающихся обо всех изменениях учебного процесса (новостная лента сайта, лента анонсов);

- взаимодействие между участниками образовательного процесса (подразделы сайта «Задать вопрос директору»);

б) официальные электронные адреса подразделений и сотрудников института с Яндекс-доменом @polytech21.ru (список контактных данных подразделений Филиала размещен на официальном сайте Филиала в разделе «Контакты», списки контактных официальных электронных данных преподавателей размещены в подразделах «Кафедры») обеспечивают взаимодействие между участниками образовательного процесса;

в) личный кабинет обучающегося (портфолио) (вход в личный кабинет размещен на официальном сайте Филиала в разделе «Студенту» подразделе «Электронная информационно-образовательная среда») включает в себя портфолио студента, электронные ведомости, рейтинг студентов и обеспечивает:

- фиксацию хода образовательного процесса, результатов промежуточной аттестации и результатов освоения образовательных программ обучающимися,

- формирование электронного портфолио обучающегося, в том числе с сохранение работ обучающегося, рецензий и оценок на эти работы,

г) электронные библиотеки, включающие электронные каталоги, полнотекстовые документы и обеспечивающие доступ к учебно-методическим материалам, выпускным квалификационным работам и т.д.:

Чебоксарского института (филиала) - «ИРБИС»

д) электронно-библиотечные системы (ЭБС), включающие электронный каталог и полнотекстовые документы:

- «ЛАНЬ» - www.e.lanbook.com

- Образовательная платформа Юрайт - <https://urait.ru>

е) платформа цифрового образования Политеха - <https://lms.mospolytech.ru/>

ж) система «Антиплагиат» - <https://www.antiplagiat.ru/>

з) система электронного документооборота DIRECTUM Standard — обеспечивает документооборот между Филиалом и Университетом;

и) система «1С Управление ВУЗом Электронный деканат» (Московский политехнический университет) обеспечивает фиксацию хода образовательного процесса, результатов промежуточной аттестации и результатов освоения образовательных программ обучающимися;

к) система «POLYTECH systems» обеспечивает информационное, документальное автоматизированное сопровождение образовательного процесса;

л) система «Абитуриент» обеспечивает документальное автоматизированное сопровождение работы приемной комиссии.

10. Перечень основной и дополнительной учебной литературы, необходимой для освоения дисциплины

а) основная литература

1. *Чекмарев, А. А.* Начертательная геометрия : учебник для вузов / А. А. Чекмарев. — 2-е изд., испр. и доп. — Москва : Издательство Юрайт, 2023. — 147 с. — (Высшее образование). — ISBN 978-5-534-11231-3. — Текст : электронный // Образовательная платформа Юрайт [сайт]. — URL: <https://urait.ru/bcode/513276>

2. *Константинов, А. В.* Начертательная геометрия. Сборник заданий : учебное пособие для вузов / А. В. Константинов. — 2-е изд., испр. и доп. — Москва : Издательство Юрайт, 2023. — 623 с. — (Высшее образование). — ISBN 978-5-534-11940-4. — Текст : электронный // Образовательная платформа Юрайт [сайт]. — URL: <https://urait.ru/bcode/518579>

3. *Леонова, О. Н.* Начертательная геометрия. Рабочая тетрадь / О. Н. Леонова. — 2-е изд., стер. — Санкт-Петербург : Лань, 2023. — 48 с. — ISBN 978-5-507-45861-5. — Текст : электронный // Лань : электронно-библиотечная система. — URL: <https://e.lanbook.com/book/288956>

4. *Чекмарев, А. А.* Инженерная графика : учебник для вузов / А. А. Чекмарев. — 13-е изд., испр. и доп. — Москва : Издательство Юрайт, 2023. — 355 с. — (Высшее образование). — ISBN 978-5-534-12795-9. — Текст : электронный // Образовательная платформа Юрайт [сайт]. — URL: <https://urait.ru/bcode/511257>

б) дополнительная литература:

1. *Чекмарев, А. А.* Начертательная геометрия и черчение : учебник для вузов / А. А. Чекмарев. — 7-е изд., испр. и доп. — Москва : Издательство Юрайт, 2023. — 423 с. — (Высшее образование). — ISBN 978-5-534-07024-8. — Текст : электронный // Образовательная платформа Юрайт [сайт]. — URL: <https://urait.ru/bcode/510447>

2. *Колошкина, И. Е.* Инженерная графика. САД : учебник и практикум для вузов / И. Е. Колошкина, В. А. Селезнев. — Москва : Издательство Юрайт, 2023. — 220 с. — (Высшее образование). — ISBN 978-5-534-10412-7. — Текст : электронный // Образовательная платформа Юрайт [сайт]. — URL: <https://urait.ru/bcode/517264>

3. *Большаков, В. П.* Инженерная и компьютерная графика. Изделия с резьбовыми соединениями : учебное пособие для вузов / В. П. Большаков, А. В. Чагина. — 3-е изд., испр. и доп. — Москва : Издательство Юрайт, 2023. — 152 с. — (Высшее образование). — ISBN 978-5-534-12937-3. — Текст : электронный // Образовательная платформа Юрайт [сайт]. — URL: <https://urait.ru/bcode/512927>

в) справочно-нормативная

1. Государственные стандарты ЕСКД и СПДС: ГОСТ 2.104, ГОСТ 2.108, ГОСТ 2.109, ГОСТ 2.301 - ГОСТ 2.307, ГОСТ 2.311 - ГОСТ 2.313, ГОСТ 2.315 – ГОСТ 2.317 и др.

Периодика

1. Известия Тульского государственного университета. Технические науки : Научный рецензируемый журнал. <https://tidings.tsu.tula.ru/tidings/index.php?id=technical&lang=ru&year=1>. - Текст : электронный.

2. Научный периодический журнал «Вестник Южно-Уральского государственного университета. Серия «Энергетика» : Научный рецензируемый журнал. <https://www.powervestniksusu.ru/index.php/PVS>. - Текст : электронный.

11. Профессиональные базы данных и информационно-справочные системы

| Профессиональная база данных и информационно-справочные системы | Информация о праве собственности (реквизиты договора) |
|--|---|
| Ассоциация инженерного образования России http://www.ac-raee.ru/ | Совершенствование образования и инженерной деятельности во всех их проявлениях, относящихся к учебному, научному и технологическому направлениям, включая процессы преподавания, консультирования, исследования, разработки инженерных решений, включая машиностроительную отрасль, трансфера технологий, оказания широкого спектра образовательных услуг, обеспечения связей с общественностью, производством, наукой и интеграции в международное научно-образовательное пространство. Свободный доступ |
| Профессия инженер-технолог: Википедия .ru.wikipedia.org | Инженер-технолог — инженер, занимающийся разработкой, организацией того или иного производственного процесса. Также может разрабатывать какую-то определенную технологию. •инженеры-технологи машиностроения и приборостроения, разрабатывают технологические процессы сборки, а также термической, механической и прочих видов обработки деталей и узлов изделий и технологической оснастки; Инженер-технолог (mechanical engineer) – это специалист, который занимается проектированием, конструированием и эксплуатацией механического оборудования, машин, аппаратов в различных сферах производства и экономики. Свободный доступ |
| Федеральный портал «Российское образование» http://www.edu.ru | Федеральный портал «Российское образование» – уникальный интернет-ресурс в сфере образования и науки. Ежедневно публикует самые актуальные новости, анонсы событий, информационные материалы для широкого круга читателей. Еженедельно на портале размещаются эксклюзивные материалы, интервью с ведущими специалистами – педагогами, психологами, учеными, репортажи и аналитические статьи. Читатели получают доступ к нормативно-правовой базе сферы образования, они могут пользоваться самыми различными полезными сервисами – такими, как онлайн-тестирование, опросы по актуальным темам и т.д. |
| Научная электронная библиотека Elibrary http://elibrary.ru/ | Научная электронная библиотека eLIBRARY.RU - это крупнейший российский информационно-аналитический портал в области науки, технологии, медицины и |

| | |
|---|--|
| Профессиональная база данных и информационно-справочные системы | Информация о праве собственности (реквизиты договора) |
| | образования, содержащий рефераты и полные тексты более 26 млн научных статей и публикаций, в том числе электронные версии более 5600 российских научно-технических журналов, из которых более 4800 журналов в открытом доступе. Свободный доступ |
| Технические справочники techliter.ru | Издания практического назначения с кратким изложением сведений в систематической форме, в расчёте на выборочное чтение, на то, чтобы можно было быстро и легко навести по нему справку. |
| ГОСТы РФ docs.cntd.ru | Государственные стандарты: нормативные документы, содержащие сведения практического применения по интересующим вопросам |
| Чертежи деталей машиностроения с размерами starimpex.ru | Приведены примеры выполнения и оформления рабочих чертежей деталей: стандартных, деталей со стандартными изображениями, оригинальных. |

12. Программное обеспечение (лицензионное и свободно распространяемое), используемое при осуществлении образовательного процесса

| Аудитория | Программное обеспечение | Информация о праве собственности (реквизиты договора, номер лицензии и т.д.) |
|--|--|---|
| № 1136 Кабинет «Начертательная геометрия и инженерная графика» | Kaspersky Endpoint Security Стандартный Educational Renewal 2 года. Band S: 150-249 | договор № 392_469.223.3К/19 от 17.12.19 до 31.12.2021 |
| | Windows 7 OLPNLAcdmc | договор №Д03 от 30.05.2012) с допсоглашениями от 29.04.14 и 01.09.16 (бессрочная лицензия) |
| | AdobeReader | свободно распространяемое программное обеспечение (бессрочная лицензия) |
| | Гарант | Договор № 735_480.2233К/20 от 15.12.2020 |
| | Yandex браузер | отечественное свободно распространяемое программное обеспечение (бессрочная лицензия) |
| | Microsoft Office Standard 2007(Microsoft DreamSpark Premium Electronic Software Delivery Academic(Microsoft Open License | номер лицензии-42661846 от 30.08.2007) с допсоглашениями от 29.04.14 и 01.09.16 (бессрочная лицензия) |
| | Zoom | свободно распространяемое программное обеспечение (бессрочная лицензия) |
| | КОМПАС | отечественное свободно распространяемое программное обеспечение (бессрочная лицензия) |
| Auto Cad | product key - 79711, serial number - 563-02388902) учебная версия (бессрочная лицензия) | |

В процессе осуществления образовательного процесса по дисциплине «Начертательная геометрия и инженерная графика» используется несколько видов информационных технологий:

- а) моделирование пространства и отображение в нём реальных предметов;
- б) отображение изображений конкретных предметов (деталей) аналитически;
- в) виртуальное отображение изображений, осуществляемое с помощью чертёжных графических программ.

При изучении дисциплины используется традиционная информационная библиотечная база (учебники, справочники, методические пособия и методические указания по выполнению практических расчётно-графических работ); Интернет-ресурсы учебной и справочной литературы; чертёжные графические программы САПР (КОМПАС, Auto Cad).

13. Материально-техническое обеспечение дисциплины

Для проведения занятий используются: специализированные лекционные аудитории, оснащённые проекционным оборудованием для демонстрации презентаций; кабинет для проведения практических занятий, оборудованный учебной мебелью, экраном, проекционным оборудованием и компьютером; читальный зал библиотеки, оснащенный компьютерами с доступом к базам данных и сети Интернет; компьютерные классы для проведения тестирования и выполнения практических работ. В кабинете «Начертательная геометрия. Инженерная графика» (ауд.113 б), используемым для проведения лабораторных и практических занятий, имеются:

| № п/п | наименование | количество |
|-------|--|------------|
| 1 | Справочники по машиностроительному черчению и инженерной графике | 4 экз. |
| 2 | Стандарты ЕСКД | комплект |
| 3 | Плакаты | 32 шт. |
| 4 | Альбомы машиностроительных чертежей | 2 экз. |
| 5 | Детали оригинальные (наборы) | комплект |
| 6 | Сборочные единицы изделий (разные) | комплект |
| 7 | Модели и наглядные пособия геометрических фигур | комплект |
| 8 | Измерительный инструмент | комплект |
| 9 | Задания и методические указания по выполнению индивидуальных контрольных заданий | |
| 10 | Кодогаммы по начертательной геометрии и инженерной графике | комплект |
| 11 | Кодоскоп | 1 |
| 12 | Экран | 1 |
| 13 | Демонстрационные плакаты | 12 шт. |
| 14 | Доска аудиторная | 1 |
| 15 | Примеры выполненных расчётно-графических работ | комплект |
| 16 | Компьютер (чертёжные программы КОМПАС – 3D и Auto Cad) | 1 |

14. Методические указания для обучающегося по освоению дисциплины

Методические указания для занятий лекционного типа

В ходе лекционных занятий обучающемуся необходимо вести конспектирование учебного материала, обращать внимание на категории, формулировки, раскрывающие содержание тех или иных явлений и процессов, научные выводы и практические рекомендации.

Необходимо задавать преподавателю уточняющие вопросы с целью уяснения теоретических положений, разрешения спорных ситуаций. Целесообразно дорабатывать свой конспект лекции, делая в нем соответствующие записи из основной и дополнительной литературы, рекомендованной преподавателем и предусмотренной учебной программой дисциплины.

Методические указания для занятий семинарского (практического) типа.

Практические занятия позволяют развивать у обучающегося творческое теоретическое мышление, умение самостоятельно изучать литературу, анализировать практику; учат четко формулировать мысль, вести дискуссию, то есть имеют исключительно важное значение в развитии самостоятельного мышления.

Подготовка к практическому занятию включает два этапа. На первом этапе обучающийся планирует свою самостоятельную работу, которая включает: уяснение задания на самостоятельную работу; подбор основной и дополнительной литературы; составление плана работы, в котором определяются основные пункты предстоящей подготовки. Составление плана дисциплинирует и повышает организованность в работе.

Второй этап включает непосредственную подготовку к занятию, которая начинается с изучения основной и дополнительной литературы, просмотра конспекта лекций. Особое внимание при этом необходимо обратить на содержание предстоящего занятия .

Методические указания к самостоятельной работе.

Самостоятельная работа обучающегося является основным средством овладения учебным материалом во время, свободное от обязательных учебных занятий. Самостоятельная работа обучающегося над усвоением учебного материала по учебной дисциплине может выполняться в библиотеке университета, учебных кабинетах, компьютерных классах, а также в домашних условиях. Содержание и количество самостоятельной работы обучающегося определяется учебной программой дисциплины, методическими материалами, практическими заданиями и указаниями преподавателя.

Самостоятельная работа в аудиторное время может включать:

- 1) конспектирование (составление тезисов) лекций;
- 2) выполнение контрольных работ;
- 3) решение задач;
- 4) работу со справочной и методической литературой;
- 5) работу с нормативными документами

- 6) защиту выполненных работ;
- 7) участие в тестировании и др

Самостоятельная работа во внеаудиторное время может состоять из:

- 1) повторения лекционного материала;
- 2) подготовки к практическим занятиям;
- 3) изучения учебной и научной литературы;
- 4) изучения нормативных документов (в т.ч. в электронных базах данных);
- 5) решения задач, РГР и иных практических заданий
- 6) подготовки к контрольным работам, тестированию и т.д.;
- 7) подготовки к практическим занятиям;
- 8) подготовки рефератов, эссе и иных индивидуальных письменно-графических работ по заданию преподавателя;
- 9) проведения самоконтроля путем ответов на вопросы текущего контроля знаний,

Текущий контроль осуществляется в форме устных, тестовых опросов, докладов, творческих заданий.

В случае пропусков занятий, наличия индивидуального графика обучения и для закрепления практических навыков студентам могут быть выданы типовые индивидуальные задания, которые должны быть сданы в установленный преподавателем срок.

Методические указания по выполнению расчётно-графических работ (РГР) и контрольные задания приведены:

21.- «Начертательная геометрия. Инженерная графика: методические указания и контрольные задания для студентов-заочников инженерно-технических специальностей вузов/ С.А. Фролов, А.В. Бубенников, В.С. Левицкий, И.С. Овчинникова.-М.: Высш. школа, 1990.-112 с.: ил.»

2.- «Начертательная геометрия. Инженерная графика: методические указания по выполнению расчётно-графических работ для студентов направления 13.03.02 Электроэнергетика и электротехника. Чебоксары, 2021».

15. Особенности реализации дисциплины для инвалидов и лиц с ограниченными возможностями здоровья

Обучение по дисциплине «Начертательная геометрия и инженерная графика» инвалидов и лиц с ограниченными возможностями здоровья (далее ОВЗ) осуществляется преподавателем с учетом особенностей психофизического развития, индивидуальных возможностей и состояния здоровья таких обучающихся.

Для студентов с нарушениями опорно-двигательной функции и с ОВЗ по слуху предусматривается сопровождение лекций и практических занятий мультимедийными средствами, раздаточным материалом.

Для студентов с ОВЗ по зрению предусматривается применение технических средств усиления остаточного зрения, а также предусмотрена возможность разработки аудиоматериалов.

По дисциплине «Начертательная геометрия и инженерная графика» обучение инвалидов и лиц с ограниченными возможностями здоровья может осуществляться как в аудитории, так и с использованием электронной информационно-образовательной среды, образовательного портала и электронной почты.

ЛИСТ ДОПОЛНЕНИЙ И ИЗМЕНЕНИЙ рабочей программы дисциплины

Рабочая программа дисциплины рассмотрена, обсуждена и одобрена для исполнения в 2023-2024 учебном году на заседании кафедры, протокол № 06 от «04» марта 2023 г.

Внесены дополнения и изменения в части актуализации лицензионного программного обеспечение, используемое при осуществлении образовательного процесса по данной дисциплины, а так же современных профессиональных баз данных и информационных справочных системах, актуализации тем для самостоятельной работы, актуализации вопросов для подготовки к промежуточной аттестации, актуализации перечня основной и дополнительной учебной литературы.

Рабочая программа дисциплины рассмотрена, обсуждена и одобрена для исполнения в 2023-2024 учебном году на заседании кафедры, протокол № 10 от «22» августа 2023 г.

Внесены дополнения и изменения в части актуализации электронных библиотечных систем.